



**DVBT přijímač**  
**MC650T HD**  
**USB PVR, USB MEDIAPLAYER**

Návod k obsluze

[www.mascom.cz](http://www.mascom.cz)

e-mail : [info@mascom.cz](mailto:info@mascom.cz)

## OBSAH

Úvod .....	2
Bezpečnostní opatření a další doporučení .....	3
Ovládací prvky, popisy předního, zadního panelu.....	4
Příklady zapojení.....	8
Info k soustavě menu, První instalace .....	11
Sledování vysílání .....	12
Popisy činnosti v soustavě menu, Multimedia .....	14
PVR Videorekordér, nahrávání, přehrávání.....	23
Postupy řešení problémů.....	27
Technické údaje.....	28

---



## VÝSTRAHA !



Signalizuje situaci, která může vést k poškození zařízení.

### Ventilace

- **Nestavte na přijímač žádné jiné elektrické přístroje.**
  - Zajistěte dostatečnou cirkulaci vzduchu v okolí přijímače.
  - Nestavte přijímač na koberec či obdobné měkké podložky.
- 



## VÝSTRAHA !



Signalizuje situaci, která může vést k úrazu.

### Pozor přístroj neotvírejte

- **Přístroj neotvírejte.**
  - V případě nutnosti před otevřením vyjměte vidlici síťového přívodu ze zásuvky.
-

## ÚVOD

Seznamte se prosím nejprve důkladně s obsahem tohoto návodu k obsluze. Pokud jde o pracovní postupy obsluhy zařízení, ujasněte si vždy předem, jaký dopad bude mít akce, kterou hodláte realizovat: jde především o vaši bezpečnost.

### **Softwarové ujednání :**

Mascom spol.s.r.o. (dále jen Mascom) dodává přijímač se softwarovým vybavením instalovaným v přijímači, tak jak je v okamžiku prodeje. Zakoupení přijímače uživatelem nezakládá žádné právo uživatele ani závazek Mascomu vůči uživateli k jakékoli změně softwarového vybavení přijímače oproti softwarovému vybavení instalovanému v přijímači při jeho koupi uživatelem. Zakoupení přijímače uživatelem též nezakládá právo uživatele na vlastnictví instalovaného software a jeho použití jinak, než v souvislosti s běžným používáním přijímače, ani na jeho úpravy, prodej apod.

Společnost Mascom vedena snahou o dosažení nejlepších provozních vlastností svých výrobků průběžně zdokonaluje a rozšiřuje jejich softwarové vybavení. Informace o aktualizacích software naleznete na [www.mascom.cz](http://www.mascom.cz).

Mascom nenese žádnou odpovědnost za škody na přístroji, uživatelských či jiných právech v případech, kdy dojde k zásahu do softwarového vybavení přijímače.

### **Obsah balení**

- Přijímač MC650T HD
- Síťový napájecí adaptér
- Dálkový ovladač + baterie
- Návod k obsluze

## **BEZPEČNOSTNÍ OPATŘENÍ A DALŠÍ DOPORUČENÍ**

Tento digitální přijímač byl zkonstruován tak, aby odpovídal mezinárodním bezpečnostním standardům. Seznamte se nicméně důkladně s dále uvedenými bezpečnostními opatřeními a doporučeními:

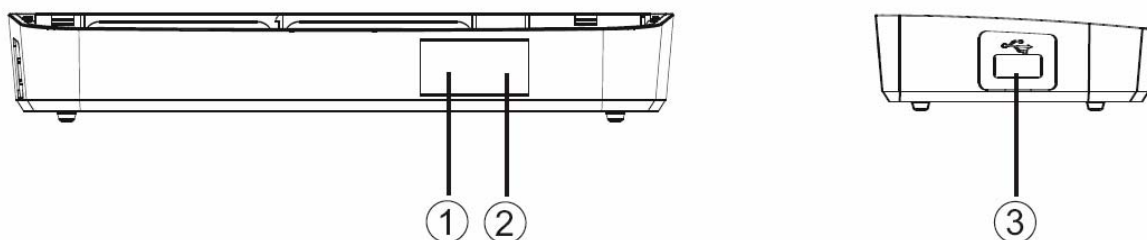
- Nepoužívejte na čišění skřínky žádné čisticí prostředky obsahující rozpouštědla, mohlo by dojít k poškození povrchové úpravy.
- Nebudete-li zařízení delší dobu využívat, odpojte zařízení i anténu od zdroje napájení. Totéž učíňte i v případě bouřky. Zařízení odpojíte od napájení z elektrické sítě vytažením zástrčky napáječe. Zástrčka napáječe musí trvale zůstat dobře přístupná.
- Je-li patrný kouř či zápach pálícího se materiálu, okamžitě zařízení vypněte a odpojte od napájení z elektrické sítě. Poté kontaktujte autorizovaný servis.
- Chraňte zařízení před kapajícími a odstříkujícími kapalinami. Nestavte do jeho blízkosti žádné nádoby s kapalinou (např. vázy).
- Chraňte zařízení před prachem. Prachové či kovové částice uvnitř zařízení mohou způsobit požár či úraz elektrickým proudem.
- Neotevírejte skřínku zařízení, zařízení nerozebírejte.
- Před přemísťováním odpojte zařízení ze zásuvky elektrické sítě.
- Neinstalujte zařízení do těsné blízkosti zařízení generujících magnetické pole.
- Umístěte zařízení do prostoru, který umožňuje dostatečnou ventilaci. Chraňte je před přímým slunečním zářením a vlhkostí.
- Chraňte zařízení před působením teplot nad 30 °C a pod 5 °C.

### **Vlastnosti přijímače**

- Příjem vysílání DVBT MPEG-4(HD), MPEG-2, MPEG-1 audio vrstva 1/2.
- HDMI výstup s rozlišením obrazu až 1920x1080p
- Funkce USB PVR a Media Player
- Uživatelsky přívětivá soustava obrazovkových menu v různých jazykových mutacích
- Elektronický přehled pořadů, podpora pro teletext a titulky
- Snadná instalace a počáteční nastavení parametrů
- Paměť pro uložení naladění 2000 programů

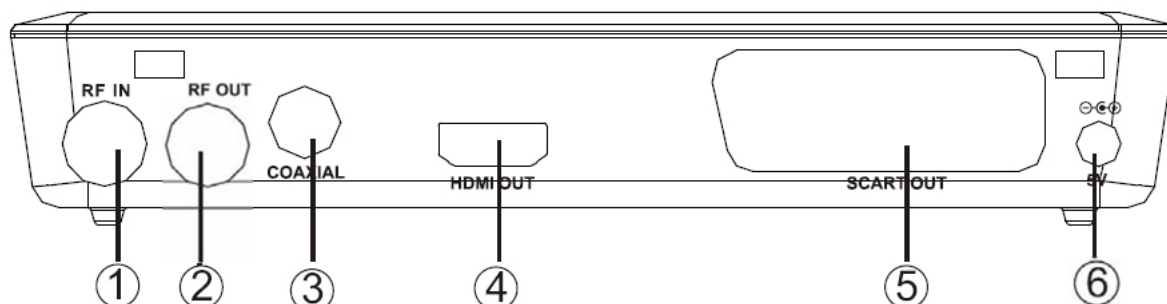
# 1 OVLÁDACÍ PRVKY A KONEKTORY

## 1.1 Přední a boční panel



1. LED Kontrolka: Informace o stavu přístroje. Svítí-li zelená přístroj je zapnutý v provozním režimu, svítí-li červená je vypnutý ve stavu připravenosti (Stand-By).
2. Čidlo dálkového ovládání
3. USB konektor : Slouží pro připojení externího paměťového nosiče USB/HDD. Podporované formáty jsou FAT32 a NTFS.

## 1.2 Zadní panel

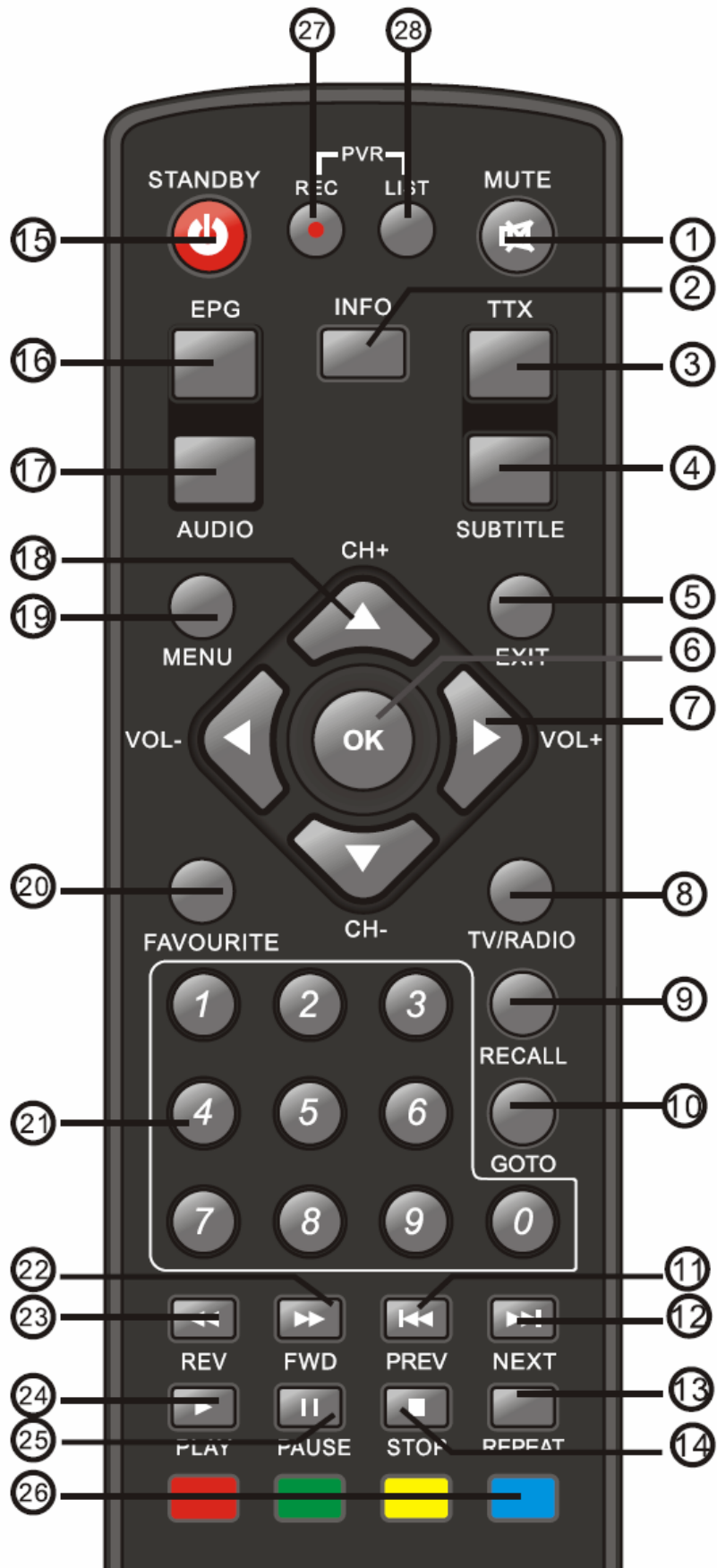


- 1) Konektor **RF IN** : Vstup pro připojení antény. Podporuje napájení 5V DC.
- 2) Konektor **RF OUT** : Průchod signálu z antény pro připojení dalšího zařízení, výstup z konektoru obsahuje nezpracovaný signál přicházející z antény.
- 3) Konektor **COAXIAL** : Výstup zvuku pro propojení s digitálním zesilovačem.
- 4) Konektor **HDMI** : Konektor typu HDMI, výstup HD AV signálu pro propojení na HDMI vstup televizoru, DVD rekordéru apod.
- 5) Konektor **SCART** : Konektor typu SCART, výstup SD AV signálu pro propojení na Scart vstup televizoru.
- 6) Konektor **5V** : Slouží pro připojení přiloženého napájecího zdroje.

Napájecí zdroj : napájení ze sítě 90 až 240 V střídavého napětí, 50 až 60 Hz; dbejte na to, aby parametry elektrické sítě byly v tomto intervalu.

**VÝSTRAHA** : Nejprve připojte kabel napájecího zdroje do přijímače a až poté připojte napájecí zdroj do zásuvky elektrické sítě!

### 1.3 Dálkový ovladač



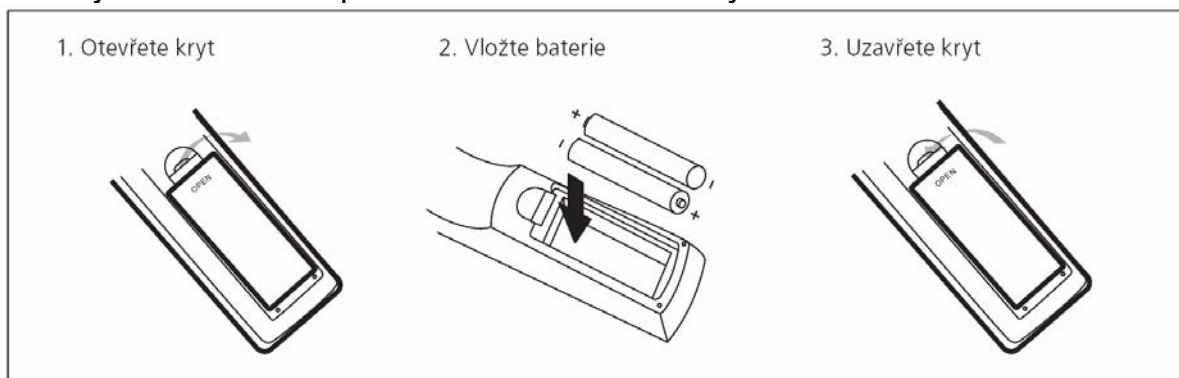
- 1 Tlačítko **[MUTE]**: vypíná a zapíná zvuk.
- 2 Tlačítko **[INFO]**: Zobrazí informační lištu. Při druhém stisknutí zobrazí rozšířené informace o pořadu a technické parametry vysílání.
- 3 Tlačítko **[TTX]**: otevírá teletext.
- 4 Tlačítko **[SUBTITLE]**: výběr dostupných titulků.
- 5 Tlačítko **[EXIT]**: návrat zpět, zrušení aktuální operace (je-li možné).
- 6 Tlačítko **[OK]**: vysílání vyvolá seznam předvoleb, potvrzení v menu.
- 7 Tlačítka **[VOL+],[VOL-],[▶],[◀]**: změna hlasitosti, pohyb kurzoru v menu.
- 8 Tlačítko **[TV/RADIO]**: přepíná mezi televizním a rozhlasovým vysíláním.
- 9 Tlačítko **[RECALL]**: návrat k poslednímu sledovanému programu.
- 10 Tlačítko **[GOTO]**: výběr hracího času medií.
- 11 Tlačítko **[PREV]**: návrat k poslednímu přehrávanému souboru (tracku).
- 12 Tlačítko **[NEXT]**: skok na další soubor (track).
- 13 Tlačítko **[REPEAT]**: opakované přehrávání souboru (tracku).
- 14 Tlačítko **[STOP]**: zastaví nahrávání, přehrávání.
- 15 Tlačítko **[STANDBY]**: zapínání a vypínání do režimu připravenosti.
- 16 Tlačítko **[EPG]**: Elektronický přehled pořadů.
- 17 Tlačítko **[AUDIO]**: otevírá výběr z možností zvukového doprovodu.
- 18 Tlačítka **[CH+],[CH-],[▲],[▼]**: přepíná předvolby, pohyb v OSD menu.
- 19 Tlačítko **[MENU]**: otevírá OSD menu přijímače.
- 20 Tlačítko **[FAV]**: skupiny favoritních (oblíbených) programů.
- 21 Numerická tlačítka **[0]** až **[9]**: přepínání předvoleb.
- 22 Tlačítko **[FWD]**: stisknutím mění rychlost přehrávání ve směru vpřed.
- 23 Tlačítko **[REW]**: stisknutím mění rychlost přehrávání ve směru vzad.
- 24 Tlačítko **[PLAY]**: spustí přehrávání.
- 25 Tlačítko **[PAUSE]**: přerušuje přehrávání či zastavuje obraz při sledování.
- 26 Barevná tlačítka : ovládání funkcí v teletextu a OSD menu
- 27 Tlačítko **[REC]**: ruční start nahrávání.
- 28 Tlačítko **[LIST]**: zobrazí seznam nahrávek.

**Poznámka:** Funkce některých tlačítek ( např. SUBTITLE, TEXT, ...) je podmíněna tím, že vysílání obsahuje vlastnosti, informace a možnosti jako je např. vysílání teletextu, titulků, různých verzí zvukového doprovodu apod.

**Poznámka:** Některá, zejména tlačítka mají i další funkce v menu, při nahrávání či přehrávání. Funkce jsou popsány v příslušných částech tohoto návodu.

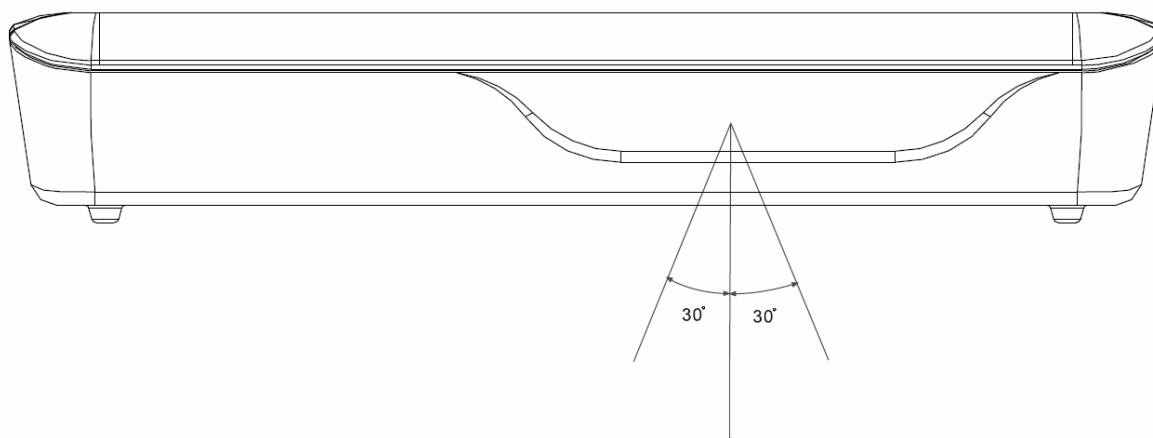
## Vložení baterií

Sejměte kryt baterií z ovladače a vložte 2×AAA baterie do prostoru pro baterie. Uvnitř je znázorněna správná orientace vkládaných baterií.



## Používání dálkového ovladače

Při použití ovladače mířte vždy na přední panel přístroje. dálkový ovladač má pracovní dosah až 5 metrů od přístroje při úhlu do +/-30 stupňů.



**Poznámka:** Přímé slunce nebo silný zdroj světla snižují citlivost dálkového ovládání. Dálkový ovladač nebude pracovat, pokud je v cestě signálu nějaká překážka.



## 2 PŘÍKLADY ZAPOJENÍ

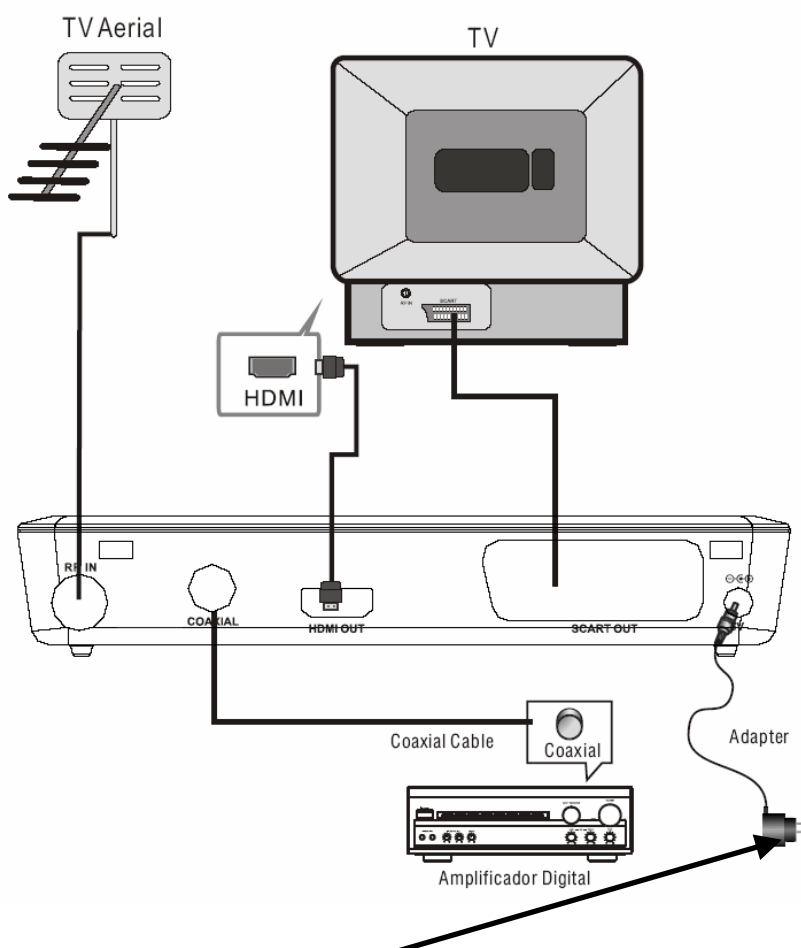
Ujistěte se, že všechna zařízení, která chcete propojit jsou odpojena od elektrické sítě !

**Zapojení k anténě :** Propojte anténu s konektorem RF IN na zadním panelu přijímače.

**Zapojení k televizoru s HDMI :** Propojte HDMI konektory přijímače a televizoru.

**Zapojení přes SCART :** Propojte SCART konektor přijímače a SCART nebo jiný AV vstup připojovaného zařízení TV, VCR,DVD,..

**Zapojení k A/V přijímači, resp. zesilovači :** Propojte konektor COAXIAL na zadní straně přijímače se zesilovačem.



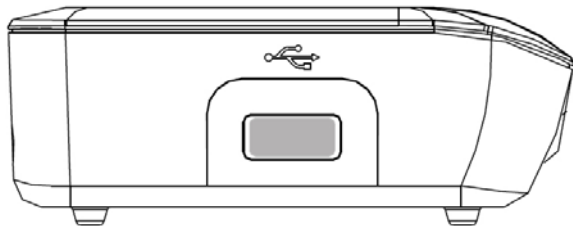
**Napájecí zdroj :** napájení ze sítě 90 až 240 V střídavého napětí, 50 až 60 Hz; dbejte na to, aby parametry elektrické sítě byly v tomto intervalu.

**VÝSTRAHA :** Nejprve připojte kabel napájecího zdroje do přijímače a až poté připojte napájecí zdroj do zásuvky elektrické sítě!

**Poznámka:** Při připojování přijímače k jinému zařízení vždy dodržujte pokyny příslušné uživatelské příručky k danému zařízení. Před propojením také nezapomeňte všechny propojované přístroje odpojit od napájení.

## Připojení externího USB zařízení

Přijímač má jeden konektor USB 2.0 pro připojení externího datového nosiče.



Konektor slouží pro přenos dat mezi přijímačem a externím nosičem, pro nahrávání a přehrávání souborů a pro případný update software přijímače. Podporované systémy FAT32 a NTFS. Doporučuje se použití USB2.0 HDD s nezávislou sekcí pro PVR. Před použitím sekce ji naformátujte pomocí přijímače. Funkce formátování disku/sekce je dostupná v menu USB, záložka Nastavení PVR.

Pamatujte, že formátování smaže všechny soubory z disku nebo aktuální sekce, zálohujte si tedy případná data před spuštěním formátování.

Může se stát, že některé USB Flash paměti přístroj odmítne, nebude možno na ně nahrávat nebo je nepřehraje z důvodu nekompatibility (nízká přístupová rychlost, nekompatibilní souborový systém,...) Pro vhodnou volbu nosiče uvádíme následující základní doporučení.

## USB Flash

U tohoto typu paměťového nosiče, je důležitá zejména hodnota rychlosti zápisu dat na USB, nikoli však hodnota maximální rychlosti, ale hlavně minimální garantovaná hodnota pod níž rychlost neklesne. Tato hodnota by měla být alespoň 10 MB/s což není nijak vyjímečná hodnota a kvalitní USB Flash ji běžně s rezervou překračují. Ke kapacitě (velikosti paměti) USB Flash nemáme žádné doporučení, běžně se používají 16/32/64GB.

## Externí HDD

### Napájení

Externí HDD 2.5" (5V DC, 0.5A) může být napájen z USB konektoru přijímače. Pro připojení HDD 3.5" je vyžadováno, aby připojený HDD měl samostatné napájení.

### Velikost HDD

Jako správnou volbu velikosti HDD doporučujeme používat disky o velikosti cca 500GB. Větší disky lze také použít, upozorňujeme však na to, že inicializace zejména u velkých HDD, může trvat delší dobu, například u HDD 1TB až 5 minut. Takto dlouhá inicializace může způsobit, že HDD není v okamžiku startu nahrávky připraven k provozu a nahrávka se neprovede. Toto se týká zejména nahrávání v nepřítomnosti.

Další informace naleznete také na [www.mascom.cz](http://www.mascom.cz).

Upozornění : Přijímač nedisponuje žádným operačním či jiným systémem ovládání HDD, a proto nedoporučujeme používat externí disky, které mají funkci „spánku“ – tj. po určité době nečinnosti se sami vypnou a tím pádem se odhlásí od přijímače. Přijímač takový disk nemusí sám uvést do provozu. Následkem může být například marný pokus o pořízení nahrávky.

Upozornění : Mascom nenese žádnou odpovědnost za poškození přijímače způsobené připojením neodpovídajícího USB/HDD zařízení, stejně jako za poškození způsobené zkratem či jinou vadou připojeného USB/HDD zařízení. Taková poškození nejsou kryta zárukou výrobce a nevztahuje se na ně bezplatná oprava v rámci záruční doby. Mascom též nenese odpovědnost za případnou ztrátu dat na USB/HDD zařízení.

### 3 Práce v soustavě OSD menu

OSD Menu vyvoláte na obrazovku tlačítkem **[MENU]** dálkového ovládání.

Mezi položkami menu se přesouváte tlačítky kurzoru **[◀]**, **[▶]**, **[▼]**, **[▲]**.

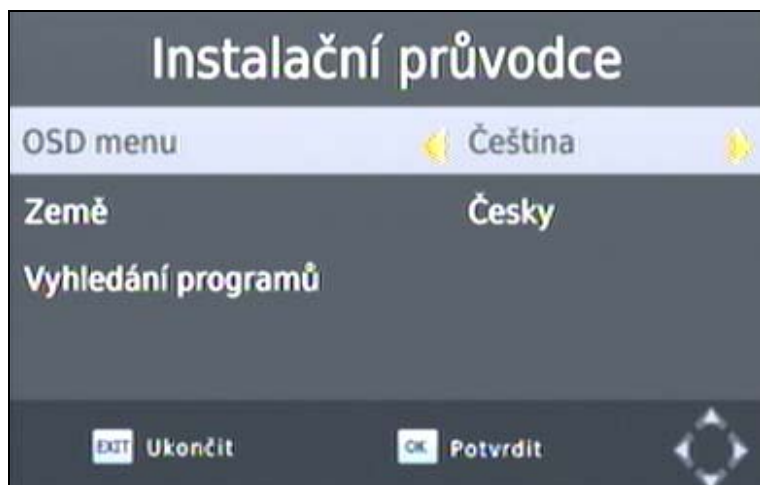


Položka menu, na kterou je aktuálně nastavený kurzor, je podsvícená. Volbu vybrané položky menu provedete stisknutím tlačítka **[OK]**. Tlačítkem **[EXIT]** se lze vrátit do předchozího menu, opakovaným stisknutím ukončíte zobrazení menu a vrátíte se k obrazu vysílání. V menu se u spodního okraje obrazovky zobrazuje stručná

nápověda, naznačující, která tlačítka dálkového ovládání lze v dané situaci použít a jaký bude mít jejich použití dopad.

### 4 Instalace, počáteční nastavení parametrů

Po propojení přijímače s televizorem, zapněte oba přístroje a přepněte televizor na odpovídající vstup (HDMI, AV,..) na obrazovce se zobrazí **INSTALAČNÍ PRŮVODCE**



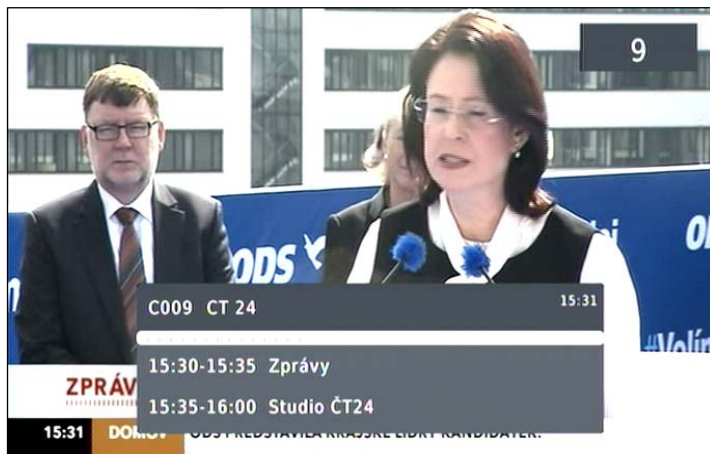
Parametry pro použití v ČR jsou již přednastaveny a pro automatické vyhledání vysílaných programů stačí stisknout tlačítko OK.

Pro použití v jiné zemi nastavte jazyk OSD , vyberte zemi a pak stiskněte OK.

Průběh vyhledávání se zobrazuje v tabulce. Po ukončení vyhledávání se zobrazí informace o počtu nalezených programů. Nalezené programy si přijímač automaticky uloží do paměti. Po uložení programů se přijímač přepne do režimu sledování vysílání na předvolbu číslo 1.

## 5 SLEDOVÁNÍ VYSÍLÁNÍ

### Informační návěští



Návěští se zobrazí při přepnutí programu a nebo vždy když stisknete tlačítko [INFO]. Doba zobrazení je nastavena na cca 5 sekund.

Stisknete-li v době zobrazení návěští znovu tlačítko [INFO], zobrazí se podrobné informace o pořadu a také vysílací parametry programu.

Stisknutím tlačítka [EXIT] zobrazení informačních oken zrušíte.

### Přepínání programů

Přepnutí programu lze provést těmito způsoby :

Pro postupné přepínání programů slouží tlačítka [CH+ / ▲], [CH- / ▼].

Znáte-li číslo předvolby můžete jej zadat numerickými tlačítky ovladače.

Volbou programu ze seznamu předvoleb. Seznam převoleb vyvoláte během sledování pořadů stisknutím tlačítka [OK]. Tlačítky kurzoru najedete na požadovaný program a potvrdíte tlačítkem [OK].

### Přepínání mezi televizním a rozhlasovým vysíláním

Typ vysílání lze přepnout tlačítkem [TV/RADIO].

### Tlačítko [FAVOURITE] - skupiny programů

Po stisknutí tlačítka [FAV] se vyvolá box umožňující volbu skupiny programů vysílání, tj. vymezení rozsahu zobrazeného seznamu programů.

### Tlačítko [RECALL]

Po stisknutí tlačítka se přijímač přepne z aktuálně sledovaného k poslednímu předtím sledovanému programu

### Tlačítko [AUDIO] - zvukový výstup

Po stisknutí tlačítka [AUDIO] se vyvolá box umožňující přepínání hodnot parametrů zvukového výstupu. Mezi jednotlivými možnostmi se v boxu přesouváte tlačítky kurzoru [▼], [▲]. Volbu provedte tlačítkem OK.

### Tlačítko [SUBTITLE] - titulky

Po stisknutí tlačítka [SUBTITLE] se vyvolá box umožňující volbu titulků. Jsou-li nějaké titulky tak disponují volbu dostupných titulků provedete tlačítky [▼], [▲]. Přepnutí potvrdíte stisknutím [OK].

### Tlačítko [TTX] - teletext

Po stisknutí tlačítka [TEXT] v průběhu sledování TV vysílání se vyvolá box umožňující volbu teletextu. Pokud se zobrazí více jazykových mutací zvolte požadovaný jazyk a stisknutím [OK] zapnete teletext.

Kromě běžných informací můžete také v teletextu zobrazovat skryté titulky. Zobrazení titulků spustíte volbou stránky, na které jsou titulky vysílány.

Stránky teletextu přepínáte tlačítky [▼], [▲] nebo zadáním čísla num.tlačítka.

Zobrazení teletextu závisí na tom, je-li teletext vysílán. Zobrazení teletextu ukončíte stisknutím tlačítka [EXIT].

### Tlačítko [EPG] - elektronický přehled pořadů

Po stisknutí tlačítka [EPG] se zobrazí EPG informace (jsou-li k dispozici).



Mezi programy se přesunujete tlačítky [◀], [▶]. Mezi jednotlivými událostmi se přesunujete tlačítky [▼], [▲]. Tlačítkem [EXIT] EPG ukončíte.

Možnosti EPG :

Po stisknutí tlačítka OK je možné vytvořit rezervační požadavek na pořad.

Po stisknutí tlačítka INFO zobrazíte seznam rezervací.

Červeným tlačítkem přepnete na další stránku.

Zeleným tlačítkem přepnete o stránku zpět.

Žlutým tlačítkem přepnete na další stránku detailního popisu pořadu.

Modrým tlačítkem se vrátíte v detailním popisu pořadu o stranu zpět.

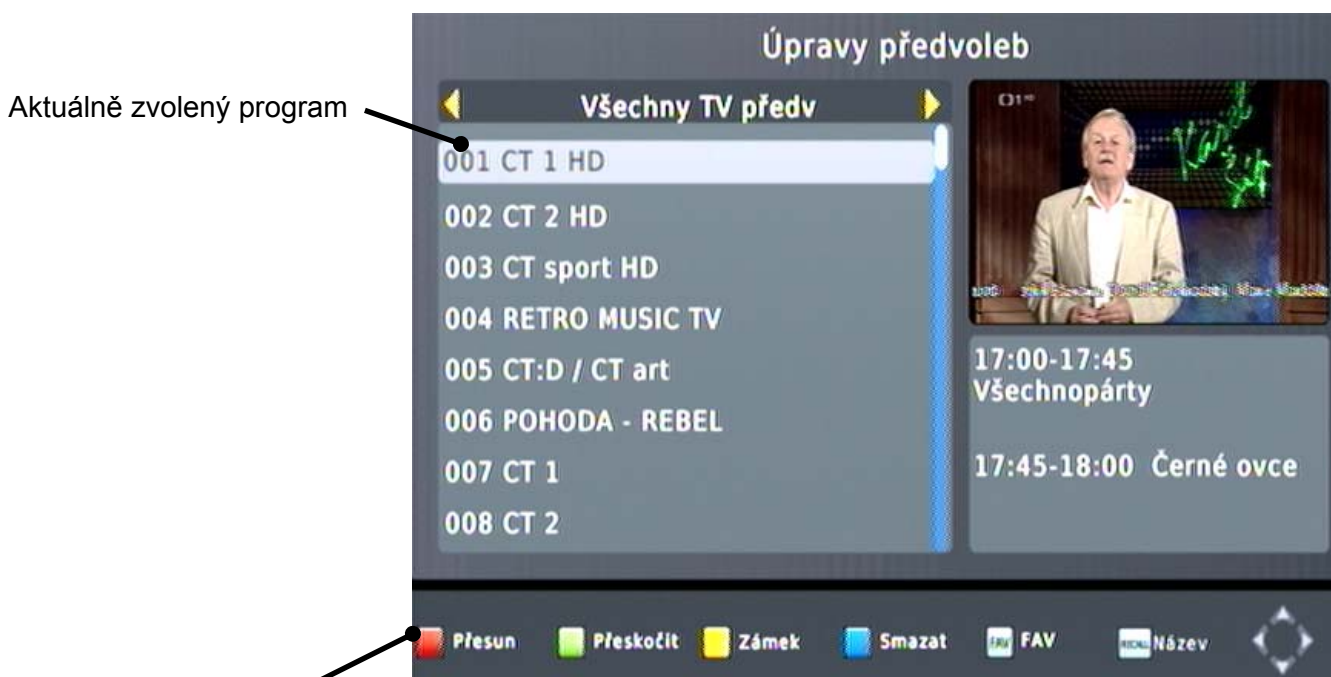


## 6 ZÁKLADNÍ OPERACE V MENU MENU PŘEDVOLBY



### 6.1.1 Úpravy předvoleb

Seznamy předvoleb pro úpravy otevřete tak, že tlačítka kurzoru [▼], [▲] najedete na řádek Úpravy předvoleb a stisknete OK. **Vstup je chráněn heslem, které je z výroby nastaveno na hodnotu 0 0 0 0 0 0.**



Aktuálně zvolený program

Spodní lišta s názvem funkce a nápovědou ovládání

#### Přesun předvolby v seznamu {Přesun}

- Tlačítka kurzoru [▼], [▲] vyberte program, který hodláte přesunout.

- Červeným tlačítkem ovladače aktivujte přesun předvolby. Vpravo vedle jména programu se zobrazí symbol přesunu.
- Novou pozici předvolby v seznamu vyberte tlačítka kurzoru [▼], [▲].
- Červeným tlačítkem pozici potvrďte. Symbol přesunu zmizí.
- Akci dokončíte stisknutím tlačítka [EXIT].

### **Skupiny favoritních programů {Fav}**

Programy je možné sdružovat do skupin, lze založit až 4 skupiny.

- Tlačítkem FAVOURITE aktivujte tabulku pro výběr favoritní skupiny.
- Tlačítka kurzoru [▼], [▲] vyberte skupinu do níž zvolený program zařadit.
- Tlačítkem FAVOURITE volbu potvrďte, zobrazí se symbol hvězdičky.
- Akci dokončíte stisknutím tlačítka [EXIT].

### **Nastavení zámku na program {Zámek}**

- Tlačítka kurzoru [▼], [▲] vyberte program, na který hodláte nastavit zámek. Stiskněte žluté tlačítko ovladače. Vpravo vedle jména programu se zobrazí symbol zámku.
- Zámek na program zrušíte dalším stisknutím tlačítka [OK].
- Akci dokončíte potvrzením uložení změn a poté stisknutím tlačítka [EXIT].

**Uzamknuté programy lze sledovat a nebo editovat v menu Předvolby až po zadání šestimístného hesla – z výroby nastaveno 000000.**

### **Zrušení předvolby ze seznamu {Smazat}**

- Tlačítka kurzoru [▼], [▲] vyberte program, který hodláte zrušit. Stiskněte modré tlačítko ovladače. Zobrazí se dialogové okno, kde vymazání buď potvrdíte nebo zrušíte.
- Akci dokončíte stisknutím tlačítka [EXIT].

### **Změna jména programu {Název}**

- Tlačítka kurzoru [▼], [▲] vyberte předvolbu, kterou hodláte přejmenovat. Stiskněte tlačítko [RECALL]. Zobrazí se box s virtuální klávesnicí.
- K volbě znaků z klávesnice využijte tlačítka kurzoru, numerická tlačítka a tlačítko [OK].



## 6.1.2 EPG

Otevře elektronického programového průvodce – stejně jako pokud v běžném sledování stisknete tlačítko EPG.

## 6.1.3 Třídění předvoleb - automatické režimy třídění

- Tlačítka [▼], [▲] navolte v menu Předvolby řádek Třídění předvoleb.
- Předvolby lze třídit buď v abecedním pořádku, dle LCN, ONID a ID služby. Automatické přetřídění předvoleb proběhne po stisknutí tlačítka EXIT.
- LCN režim : Tlačítka [◀], [▶] můžete zapnout/vypnout funkci logického řazení předvoleb.

## 6.2 MENU OBRAZ



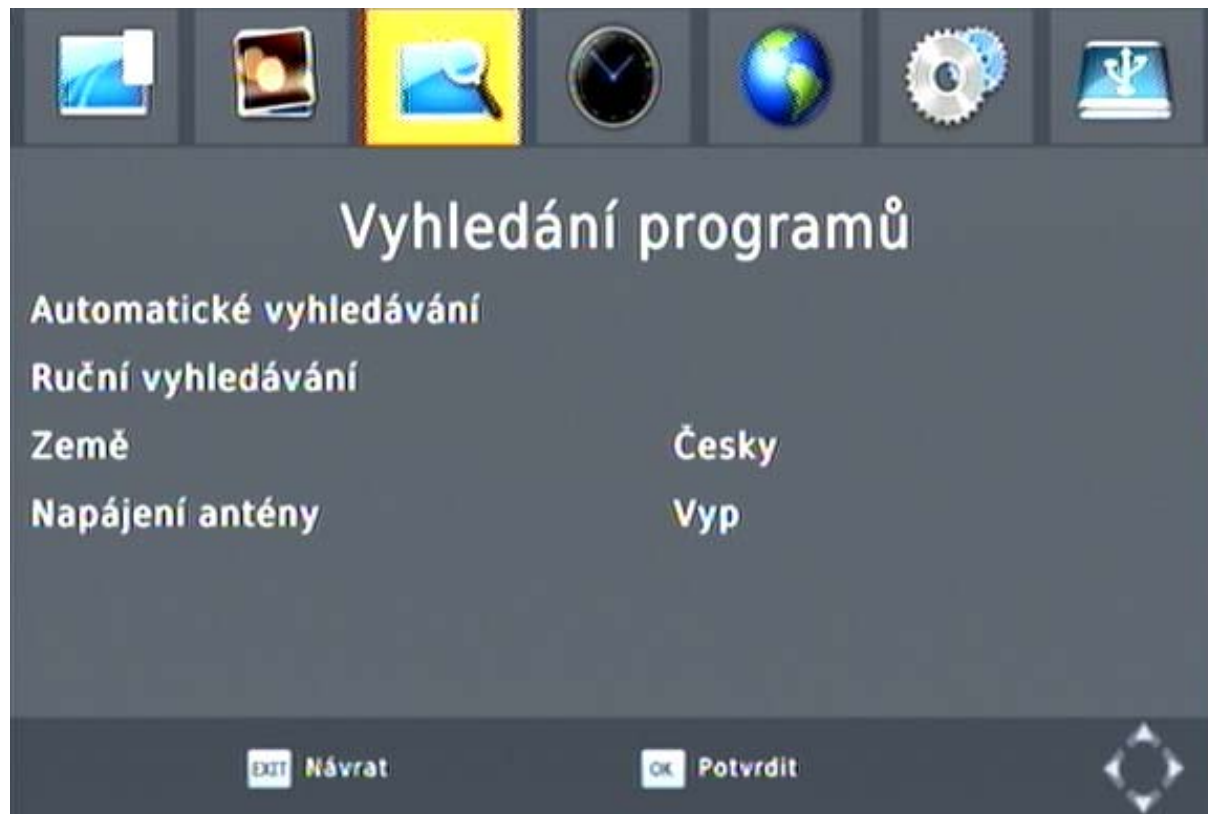
**Poměr stran** : Tlačítka [◀], [▶] vyberete vhodný formát obrazu. Nastavte podle typu připojeného televizoru.

**Rozlišení** : Tlačítka [◀], [▶] můžete nastavit hodnotu výstupního rozlišení obrazu. Nastavte podle typu připojeného televizoru.

**TV norma** : Tlačítka [◀], [▶] lze měnit obrazovou normu. Z výroby pro ČR nastavena norma PAL.

**SCART výstup** : Tlačítka [◀], [▶] můžete nastavit výstupní video režim, dostupné hodnoty jsou RGB a CVBS. Pokud to váš televizor umožňuje doporučujeme použít kvalitnější režim RGB.

## 6.3 MENU VYHLEDÁVÁNÍ PROGRAMŮ



### Automatické vyhledávání programů

Pomocí tlačítek **[OK]** nebo **[▶]** spustíte vyhledávání. Průběh vyhledávání se zobrazuje v tabulce. Po ukončení vyhledávání se zobrazí informace o počtu nalezených programů. Nalezené programy si přijímač automaticky uloží a přepne se do režimu sledování vysílání na předvolbu číslo 1.

### Ruční vyhledávání programů vysílání

Číslo kanálu : Tlačítka **[◀]**, **[▶]** zadejte číslo televizního kanálu na němž má probíhat vyhledávání. Zobrazí se i hodnota frekvence a šířka pásma pro vyhledání.

Tlačítkem **OK** spustíte vyhledávání. Průběh vyhledávání se zobrazuje v tabulce. Po ukončení vyhledávání se zobrazí informace o počtu nalezených programů. Nalezené programy si přijímač automaticky uloží do paměti.

### Výběr země

Tlačítka **[◀]**, **[▶]** vyberete zemi, kde přijímač používáte.

### Napájení antény

Pomocí tlačítek **[◀]**, **[▶]** nastavíte hodnotu vypnuto nebo zapnuto.

Zapnuto nastavte pouze pokud máte k přijímači připojenu anténu, která vyžaduje napájení, není vybavena vlastním napáječem a délka přívodního kabelu antény nepřesahuje 5metrů.

Při zapnutém napájení přijímač slouží jako zdroj stejnosměrného napájení, parametry jsou uvedeny v tomto návodu v kapitole : Technické údaje.

## Upozornění na možnost poškození přijímače :

Na případné poškození přijímače vzniklé v souvislosti s napájením antény, zejména závadou na připojené anténě, zkratem na vedení či příliš velkým zatížením odběrem proudu se nevztahuje záruka. Jedná se o poškození způsobené vnějším vlivem. Případné odškodnění za takto vzniklou škodu nelze na společnosti Mascom vymáhat. V takovémto případě doporučujeme škodu vymáhat na výrobci či prodejci připojené antény.

Společnost Mascom též nenese žádnou odpovědnost za poškození připojené antény, pokud tato není vhodná pro připojení k výše specifikovanému zdroji stejnosměrného napájení.

## 6.4 MENU ČAS



### Posun času - Aut.nastavení času

Tlačítka [◀], [▶] funkci zapnete nebo vypnete. Z výroby nastaveno zapnuto.

### Časové pásmo

Tlačítka [◀], [▶] můžete nastavit rozdíl mezi světovým časem GMT a místním časem lokality, kde přijímač používáte. Nastavení lze provést pouze při vypnutém automatickém posunu času.

### Režim automatického vypnutí – Auto standby

Tlačítka [◀], [▶] funkci zapnete nebo vypnete. Z výroby nastaveno zapnuto.

Nastavíte-li funkci na zapnuto přijímač vždy po 3 hodinách provozu automaticky vypne. O blížícím se vypnutí informuje na obrazovce.

## 6.5 MENU JAZYK A ZVUK



### Jazyk OSD

Tlačítka [◀], [▶] můžete vybrat jazykovou verzi OSD menu. Z výroby nastaveno Česky.

### Titulky

Tlačítka [◀], [▶] můžete vybrat jazykovou verzi titulků, nebo titulky vypnout.

### Zvukový doprovod

Tlačítka [◀], [▶] můžete vybrat jazykovou verzi zvuku. Z výroby nastaveno Česky.

### Digitální zvuk

Tlačítka [◀], [▶] můžete nastavit formát digitálního výstupu zvuku PCM, RAW v režimu HDMI vypnuto nebo zapnuto. Digitální výstup můžete též vypnout volbou vyp..

## 6.6 MENU SYSTÉM



### Rodičovská kontrola

Funkce nastavuje omezení pro sledování pořadů dle jejich klasifikace vhodnosti pro různé věkové kategorie. Tlačítka [◀], [▶] nastavíte úroveň omezení přístupu. Z výroby nastaveno bez omezení.

Podmínkou fungování této funkce je to, že vysílací společnosti mají ve vysílání patřičná data s informací o vhodnosti či nevhodnosti pořadu pro děti a mládež.

### Změna hesla

Heslo je šestimístný kód. **Z výroby je nastavena hodnota 0 0 0 0 0 0**

Při změně hesla nejprve musíte zadat původní kód a poté nový kód. Nový kód je nutné ještě potvrdit jeho opětovným vložením. Hodnoty zadáte pomocí numerických tlačítek dálkového ovladače.

### Obnovit výchozí nastavení

Provede návrat k nastavení parametrů z výroby, poté se zobrazí Instalační průvodce pro nové vyhledání programů.

- Chcete-li se vrátit k nastavení z výroby, použijte tuto volbu a stiskněte [OK]. Zobrazí se dialogový box požadující potvrzení tohoto kroku.
- Po volbě „Ano“ a stisknutí [OK] se nastavení přijímače vrátí do stavu odpovídajícího stavu před první instalací.

Upozornění : Během průběhu návratu do továrního nastavení se přijímač sám vypne a opět zapne. V žádném případě v této době nijak nezasahujte do průběhu operace, přijímač nevypínejte od elektrické sítě a vyčkejte až se na obrazovce objeví Instalační průvodce.

## Informace

Zobrazí info o přístroji a jeho aktuální SW verzi.

## Aktualizace softwaru

Umožňuje provedení aktualizace řídicího software přijímače. Potřeba takovéto aktualizace u DVBT přijímače je velmi nepravděpodobná a může k ní dojít jedině na základě potřeby vyvolané vysílacími společnostmi.

Update lze provést z připojeného USB paměťového nosiče. Postup a průběh aktualizace je zobrazen na obrazovce.

V případě potřeby software pro aktualizaci naleznete na : [www.mascom.cz](http://www.mascom.cz)

## 6.7 MENU USB



### 6.7.1 MULTIMEDIA

Funkce MULTIMEDIA slouží pro přehrávání obrázkových , hudebních a filmových souborů z externího nosiče na obrazovce televizoru.



## Hudba

Volba hudba umožňuje přehrávání hudebních MP3 souborů. Tlačítka [◀], [▶],[▼], [▲] vyberte soubor, přehrávání spustíte tlačítkem [OK]. Během přehrávání se zobrazuje : lišta s průběhem, zvukové spektrum, hrací doba, barevná tlačítka dalších funkcí. Přehrávání ukončíte tlačítkem [EXIT].

## Foto

Volba zobrazuje obrázky ve formátech JPG/BMP/GIF z připojeného USB zařízení. Obsahuje-li kořenová složka obrázky otevře se v režimu **Galerie**. Mezi obrázky se pohybujete tlačítky kurzoru. Vybraný obrázek je označen orámováním. Tlačítkem [OK] zobrazíte snímek na celé obrazovce. Spustíte postupné zobrazování všech snímků (Slide show). Nejsou-li soubory v kořenové složce, je třeba je vyhledat ve složkách. Během prohlížení tlačítkem [INFO] zobrazíte pomocné informace o dalších funkcích

## Film

Volba umožňuje přehrávání videosouborů. Tlačítka [◀], [▶],[▼], [▲] vyberte soubor, přehrávání spustíte tlačítkem [OK]. Během přehrávání tlačítkem [INFO] zobrazíte info lištu s pomocnými údaji o dalších funkcích přehrávače.

## PVR

Volba umožňuje přehrávání nahrávek pořadů pořízených na přijímači. Tlačítka [◀], [▶],[▼], [▲] vyberte soubor, přehrávání spustíte tlačítkem [OK]. Během přehrávání tlačítkem [INFO] zobrazíte informační lištu s pomocnými údaji o dalších funkcích přehrávače.

### 6.7.2 NASTAVENÍ FOTOGRAFIÍ

Umožňuje nastavit rychlost obrátky obrázků, způsob prezentace a poměr stran pro zobrazení obrázků.

### 6.7.3. NASTAVENÍ FILMU

Umožňuje nastavit velikost, pozadí a barvu titulků.

### 6.7.4 NASTAVENÍ PVR

Umožňuje provést formátování disku a nastavení disku při němž si lze stanovit jaká velikost disku bude vyhrazeno pro funkci TimeShift.

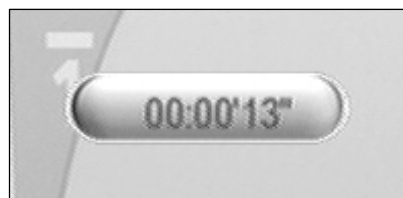


## 7 PVR Videorekordér

Přijímač je vybaven vestavěným USB videorekordérem, který umožňuje pořizovat nahrávky vysílaných pořadů na USB nosič (USB Flash nebo HDD) a jejich následné přehrávání.

### OKAMŽITÝ START NAHRÁVKY

Start nahrávky spustíte během sledování pořadu stisknutím tlačítka **[REC]**.



Probíhající nahrávání je symbolizováno informací v levém horním rohu obrazu. Stisknutím tlačítka **[INFO]** zobrazíte doplňkové informace k nahrávce.

Informaci lze skrýt stisknutím tlačítka **[EXIT]**.

### DÉLKA NAHRÁVKY

Základní délka nahrávky s okamžitým startem je 30 minut. Každým dalším stisknutím tlačítka **[REC]** se doba nahrávání prodlouží o 30 minut (30-60-90-120-...300minut). Po uplynutí celkové doby se nahrávání vypne.

Upozornění : Celková reálná délka nahrávky je závislá také na volné kapacitě na disku. Je-li kapacita zaplněna nahrávání se ukončí.

Během nahrávání lze přepínat programy v rámci jednoho multiplexu. Při pokusu o přepnutí na jiný multiplex se zobrazí upozornění na probíhající nahrávání. Chcete-li program opravdu přepnout je nutno nejprve nahrávání ukončit.

### UKONČENÍ NAHRÁVÁNÍ

Nahrávání ukončíte tlačítkem **[STOP]** a potvrzením volby ANO v dialogovém okně.

### NASTAVENÍ NAHRÁVÁNÍ V NEPŘÍTOMNOSTI (Timer, časovač)

Nastavení nahrávky lze provést buď z EPG a nebo ručně v „Přehledu rezervací“.

#### Ruční nastavení

Stisknete-li během sledování pořadu MODRÉ tlačítko ovladače vyvoláte přehled rezervací.

- Nový rezervační požadavek je možné vytvořit po stisknutí červeného tlačítka ovladače.
- Editaci, změnu již vytvořeného požadavku lze vyvolat pomocí zeleného tlačítka.
- Vytvořený rezervační požadavek je možné odstranit stisknutím modrého tlačítka.





V tabulce pro vytvoření rezervačního požadavku nastavíte :

- Typ služby : TV nebo rádio
- Číslo a název předvolby z níž se má záznam pořídit.
- Datum zahájení : Pro zadání můžete vyvolat kalendář (modrým tlačítkem)
- Čas začátku : Hodinu a minutu začátku události – start nahrávky
- Čas ukončení : Hodinu a minutu ukončení nahrávky
- Opakování : nastavíte zda se jedná o jednorázový požadavek a nebo o pravidelně opakovaný požadavek ( denně, týdně,...)
- Režim : Nastavíte jakou funkci má časovač provést. Zda se má pořad nahrávat nebo zda se na něj má přijímač jen přepnout .

Po ukončení změn stiskněte tlačítko **[OK]** změny se uloží a menu se ukončí.

## Nastavení z EPG

Tlačítkem [EPG] vyvoláte informace z elektronického přehledu pořadů. Tlačítky kurzoru najedte na pořad, který chcete nahrávat a stiskněte tlačítko [OK]. Informace z EPG se zapíše do tabulky v Přehledu rezervací. Rezervaci uložíte stisknutím tlačítka [OK]. Údaje lze kdykoli upravit.

Doporučení : při zadání rezervačního požadavku na nahrávání doporučujeme upravit (prodloužit) čas konce události s ohledem na to, že provozovatelé vysílání zpravidla nedodržují časy uvedené v televizním programu.

Dojde-li ke kolizi časového intervalu mezi nově vytvořeným a již existujícím požadavkem, zobrazí se výstražné návěští a je nutné parametry požadavku upravit..

Upozornění : Pokud je rezervace spuštěna z režimu StandBy a chcete, aby se přijímač po ukončení rezervace opět vypnul do režimu Standby, nesmíte po dobu probíhající rezervace použít žádné tlačítko dálkového ovladače ani na čelním panelu přijímače. Pokud se tak stane, přebírá se tím kontrola nad přijímačem a k automatickému vypnutí nedojde.

### **Seznam nahrávek a jejich přehrávání**

Seznam nahrávek zobrazíte stisknutím tlačítka LIST dálkového ovladače.

V seznamu nahrávek jsou zobrazeny nahrávky pořadů uložené na připojeném externím USB zařízení. Seznam obsahuje název stanice s datem pořízení.

Nahrávky jsou řazeny podle data jejich pořízení vzestupně od nejstarších k nejnovějším.

Mezi nahrávkami se pohybujete pomocí tlačítek [**▼**], [**▲**].

Mezi stranami seznamu můžete zrychleně přecházet tlačítky [**◀**], [**▶**].

Přehrání nahrávky : Nastavte se na požadovanou nahrávku a stiskněte tlačítko [**OK**], spustí se přehrávání v náhledovém okně vpravo nahoře.

Stisknutím [**ČERVENÉHO**] tlačítka spustíte nahrávku na celé obrazovce.

Při přehrávání tlačítkem INFO zobrazíte infolištu, infolištu lze skrýt stisknutím tlačítka [**INFO**].

Přerušování přehrávání (Pauza) : Tlačítko [**PAUSE**].

Zrychlené přehrávání vpřed : Tlačítko [**FWD**] (x2, x4, x8, x16, x32, standardní)

Zrychlené přehrávání vzad : Tlačítko [**REV**] (x2, x4, x8, x16, x32, standardní)

GoTo : po stisknutí tlačítka GoTo lze nastavit skok v záznamu.

Přehrávání ukončíte tlačítkem [**STOP**].

Vymazání nahrávky ze seznamu : Nastavte se na nahrávku a stiskněte žluté tlačítko.

## **Time Shift** (funkce časového posunu)

Praktické použití při volbě PAUZA : Kdykoli během sledování pořadu stisknete tlačítko Pause zastaví se obraz na obrazovce. Vysílaný pořad je zaznamenáván funkcí Time shift a ve chvíli, kdy znovu stisknete tlačítko Pause se začne přehrávat od okamžiku zastavení.

Praktické použití funkce Time Shift při volbě AUTO : Vysílaný pořad je stále automaticky zaznamenáván funkcí Time Shift a kdykoli během jeho sledování se můžete vrátit zpět pomocí zrychleného přehrávání vzad : Tlačítko **[REV]** (x2, x4, x8, x16, x32) a začít jej sledovat s časovým posunem. Při přesunu vzad se zobrazí lišta, která znázorňuje posuv v čase.

Při sledování pořadu s časovým posunem se můžete zrychleně přesunout do reálného času.

Zrychlené přehrávání vpřed/vzad : Tlačítko **[FWD]/ [REW]** (x2, x4, x8, x16, x32, standardní rychlost)

Přehrávání ihned ukončíte tlačítkem **[STOP]**, tím se vrátíte do reálného času.

## Možný postup při řešení problémů

Důvody, proč se přijímač nechová podle očekávání, mohou být různé. Při řešení problémů postupujte nejprve podle následující tabulky. Pokud s její pomocí nedospějete k odstranění problému, obraťte se na prodejce přijímače.

Závada	Možná příčina	Možný postup při odstranění závady
Kontrolka na čelním panelu nesvítí	Je odpojeno napájení.	Zkontrolujte, je-li napáječ zapojený do zásuvky elektrické sítě.
Schází obraz nebo zvuk.	Závada na propojení mezi přijímačem a televizorem.	Zkontrolujte zapojení výstupu audio a video signálu od přijímače na televizor.
	Závada na propojení mezi přijímačem a anténou.	Zkontrolujte zapojení kabelu od antény.
	Žádný anebo nekvalitní signál.	Překontrolujte zapojení veškerého zařízení mezi anténou a přijímačem, případně seřídte pozici antény.
	Zvukový výstup je vypnutý.	Stiskněte tlačítko <b>[MUTE]</b> .
	Televizor je vypnutý.	Zapněte televizor.
Schází obraz.	Přijímač nepřijímá signál.	Zkontrolujte zapojení kabelu od antény.
	Parametry systému pro příjem signálu jsou nesprávně nastavené.	Překontrolujte hodnoty instalačních parametrů.
Schází signál anebo není kvalitní. Nevyhledají se všechny dostupné programy vysílání.	Anténa není zaměřená na vysílač.	Seřídte nastavení antény.
	Anténa nemá dostatečný výkon.	Poradte se s odborníkem na příjem televizního vysílání zda signál je u vás dostupný a zda máte vhodnou anténu. Případně vyměňte anténu.
Dálkové ovládání není funkční.	V dálkovém ovladači nejsou založené baterie, případně jsou vybité.	Přesvědčte se, že baterie jsou založené správným způsobem. Jsou-li vybité, nahraďte je novými.

## Technické údaje

Vstupní kmitočtový rozsah	VHF/UHF
Úroveň VF vstupního signálu	-25 až -78 dBm
Vysokofrekvenční impedance	75 Ω
Šířka pásma	7 a 8 MHz
Napájení antény	5V max., SS ± 5%, max. 120mA
Přenosová rychlost	1 až 45 Msym/s SCPC, MCPC
Transportní tok	DVBT MPEG4 AVC/H.264 HP@L4 DVBT MPEG2 MP@ML.HL
Rychlost vstupních dat	Max. 15 Mbit/s
Formáty obrazu	4:3, 16:9
Výstupní rozlišení	576p, 720p, 1080i, 1080p 4:3 / 16:9

### Konektory

Anténní vstup	IEC 169-24
Loop-out výstup	IEC 169-24
Audio / Video signál	HDMI, SCART RGB/CVBS
Audio signál	Digitální S/PDIF coaxial
USB	1x USB 2.0 , DC5V, 200Ma FAT32, NTFS

### Napájení, všeobecné údaje

Vstupní napětí	DC 5V z externího napájecího zdroje 90 až 240 V
Příkon	Méně než 1 W v pohotovostním režimu Méně než 10W v běžném provozním režimu
Lze provozovat při teplotách	0 až +40 °C

Výrobce si vyhrazuje právo na změnu bez předchozího upozornění.



**DVBT přijímač**  
**MC650T HD**  
**USB PVR, USB MEDIAPLAYER**

Návod k obsluhu

[www.mascom.cz](http://www.mascom.cz)

e-mail : [info@mascom.cz](mailto:info@mascom.cz)

## OBSAH

Úvod .....	2
Bezpečnostné opatrenia a ďalšie odporúčania.....	3
Ovládacie prvky , popisy predného , zadného panelu.....	4
Príklady zapojenia.....	8
Info k sústave menu , Prvá inštalácia.....	11
Sledovanie vysielania.....	12
Popisy činnosti v sústave menu , Multimedia.....	14
PVR Videorekordér , nahrávanie , prehrávanie.....	23
Postupy riešenia problémov.....	27
Technické údaje.....	28

---



## VAROVANIE !



Signalizuje situáciu , ktorá môže viesť k poškodeniu zariadenia .

### Ventilácia

- **Nestavajte na prijímač žiadne iné elektrické prístroje.**
  - Zaistite dostatočnú cirkuláciu vzduchu v okolí prijímača.
  - Nestavajte prijímač na koberec alebo podobné mäkké podložky.
- 



## VAROVANIE !



Signalizuje situáciu , ktorá môže viesť k úrazu.

- **Pozor prístroj neotvárajte**
  - **Prístroj neotvárajte.**
  - V prípade nutnosti pred otvorením vytiahnite vidlicu sieťového prívodu zo zásuvky.
-

## ÚVOD

Zoznámte sa prosím najprv dôkladne s obsahom tohto návodu na obsluhu .  
Pokiaľ ide o pracovné postupy obsluhy zariadení , ujasnite si vždy vopred , aký dopad bude mať akcia , ktorú mienite realizovať : ide predovšetkým o vašu bezpečnosť

### **Softvérové dojednania:**

Mascom spol.s.r.o. ( ďalej len Mascom ) dodáva prijímač so softvérovým vybavením inštalovaným v prijímači , tak ako je v okamihu predaja . Zakúpenie prijímača užívateľom nezakladá žiadne právo užívateľa ani záväzok Mascoma voči užívateľovi k akejkoľvek zmene softvérového vybavenia prijímača oproti softvérovému vybaveniu inštalovanému v prijímači pri jeho kúpe užívateľom . Zakúpenie prijímača užívateľom tiež nezakladá právo užívateľa na vlastníctvo inštalovaného softvéru a jeho použitia inak , než v súvislosti s bežným používaním prijímača , ani na jeho úpravy , predaj apod

Spoločnosť Mascom vedená snahou o dosiahnutie najlepších prevádzkových vlastností svojich výrobkov priebežne zdokonaľuje a rozširuje ich softvérové vybavenie . Informácie o aktualizáciách softvéru nájdete na [www.mascom.cz](http://www.mascom.cz) .

Mascom nenesie žiadnu zodpovednosť za škody na prístroji , používateľských či iných právach v prípadoch , keď dôjde k zásahu do softvérového vybavenia prijímača .

### **Obsah balenia**

- Prijímač MC650T HD
- Sieťový napájací adaptér
- Diaľkový ovládač + batérie
- Návod na obsluhu



## BEZPEČNOSTNÉ OPATRENIA A ĎALŠIE ODPORÚČANIA

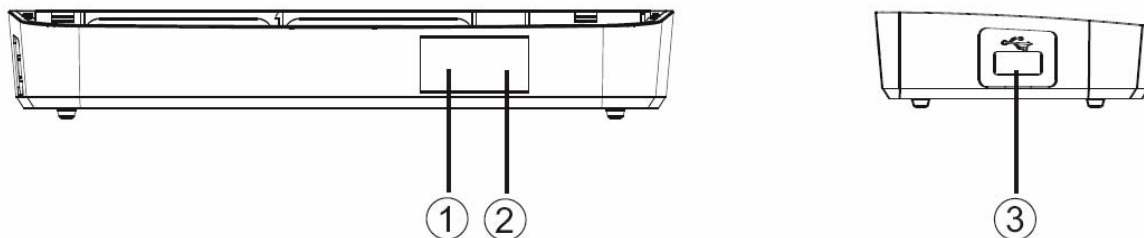
- Tento digitálny prijímač bol skonštruovaný tak , aby zodpovedal medzinárodným bezpečnostným štandardom . Zoznámte sa však dôkladne s ďalej uvedenými bezpečnostnými opatreniami a odporúčaniami :
- Nepoužívajte na čistenie skrinky žiadne čistiace prostriedky obsahujúce rozpúšťadlá , mohlo by dôjsť k poškodeniu povrchovej úpravy .
- Ak nebudete zariadenie dlhší čas využívať , odpojte zariadenie aj anténu od zdroja napájania . To isté urobte aj v prípade búrky . Zariadenie odpojte od napájania z elektrickej siete vytiahnutím zástrčky napájača . Zástrčka napájača musí natrvalo zostať dobre prístupná .
- Ak je zrejmý dym alebo zápach páliaceho sa materiálu , okamžite zariadenie vypnite a odpojte od napájania z elektrickej siete . Potom kontaktujte autorizovaný servis .
- Chráňte zariadenie pred kvapkajúcimi a postriekaniu tekutinami . Nestavajte do jeho blízkosti žiadne nádoby s kvapalinou ( napr. vázy ) .
- Chráňte zariadenie pred prachom . Prachové či kovové častice vnútri zariadenia môžu spôsobiť požiar alebo úraz elektrickým prúdom .
- Neotvárajte skrinku zariadenie , zariadenie nerozoberajte .
- Pred premiestňovaním odpojte zariadenie zo zásuvky elektrickej siete .
- Neinštalujte zariadenie do tesnej blízkosti zariadení generujúcich magnetické pole .
- Umiestnite zariadenie do priestoru , ktorý umožňuje dostatočnú ventiláciu. Chráňte ich pred priamym slnečným žiarením a vlhkosťou .
- Chráňte zariadenie pred pôsobením teplôt nad 30 ° C a pod 5 ° C.

### Vlastnosti prijímača

- Príjem vysielania DVBT MPEG - 4 ( HD ) , MPEG - 2 , MPEG - 1 audio vrstva 1 / 2 .
- HDMI výstup s rozlíšením obrazu až 1920x1080p
- Funkcia USB PVR a Media Player
- Užívateľsky prívetivá sústava obrazovkových menu v rôznych jazykových mutáciách
- Elektronický prehľad programov , podpora pre teletext a titulky
- Jednoduchá inštalácia a počiatočné nastavenie parametrov
- Pamäť pre uloženie naladenie 2000 programov

## 1.1 OVLÁDACIE PRVKY A KONEKTORY

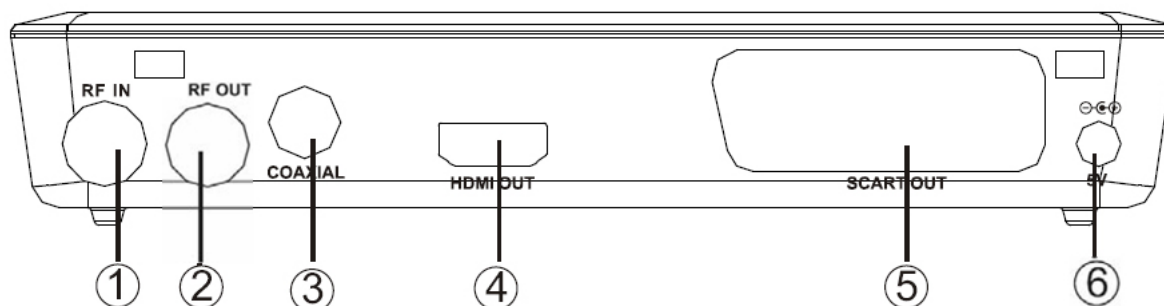
### 1.1 Predný a bočný panel



LED Kontrolka : Informácie o stave prístroja . Ak svieti zelená prístroj je zapnutý v prevádzkovom režime , svieti červená je vypnutý v stave pripravenosti ( Stand - By ) .

1. Čidlo diaľkového ovládania
2. USB konektor : Slúži na pripojenie externého pamäťového nosiča USB / HDD . Podporované formáty sú FAT32 a NTFS .

### 1.2 Zadný panel

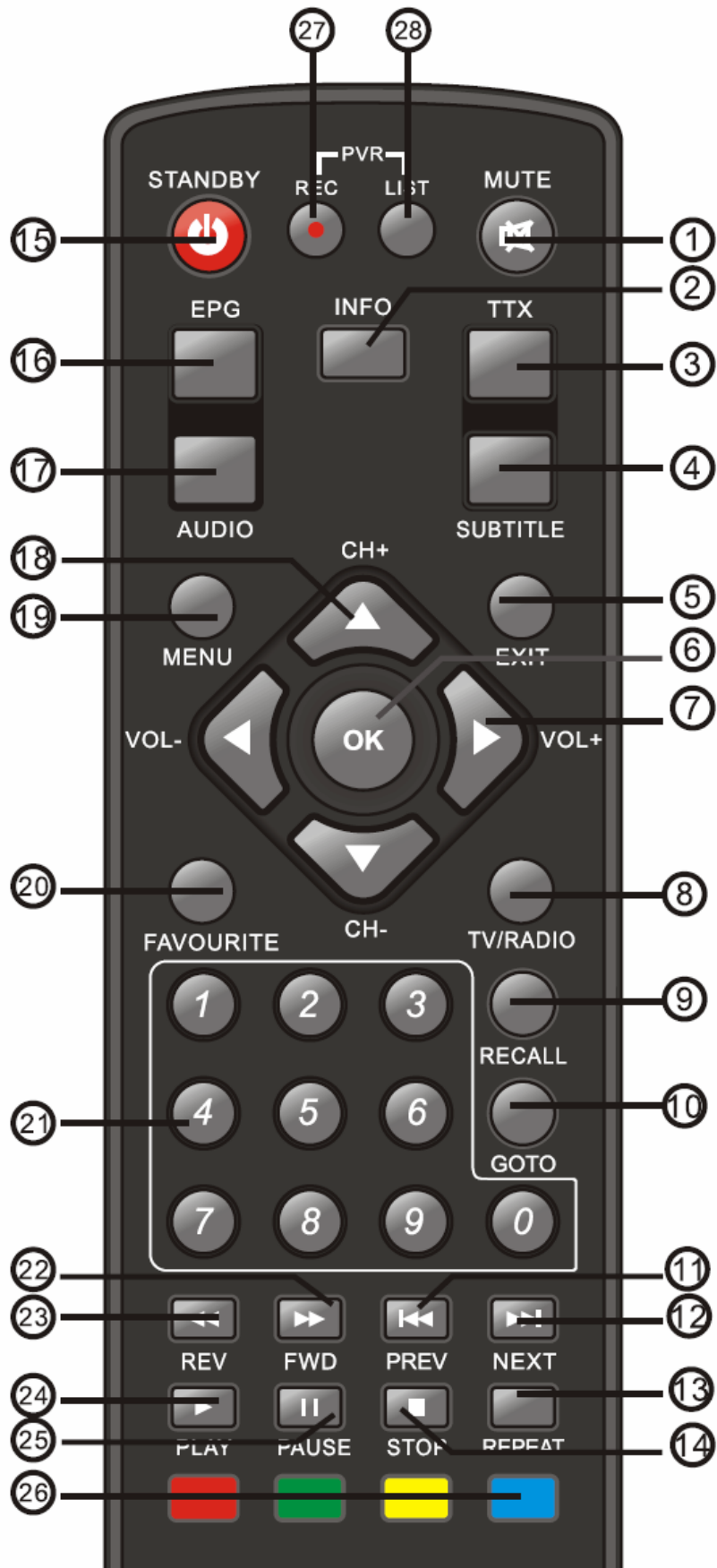


- 1 ) Konektor **RF IN**: Vstup pre pripojenie antény . Podporuje napájanie 5V DC.
- 2 ) Konektor **RF OUT** : Priechod signálu z antény pre pripojenie ďalšieho zariadenia , výstup z konektora obsahuje nespracovaný signál prichádzajúci z antény .
- 3 ) Konektor **COAXIAL** : Výstup zvuku pre prepojenie s digitálnym zosilňovačom .
- 4 ) Konektor **HDMI** : Konektor typu HDMI , výstup HD AV signálu pre prepojenie na HDMI vstup televízora , DVD rekordéra a pod
- 5 ) Konektor **SCART** : Konektor typu SCART , výstup SD AV signálu pre prepojenie na Scart vstup televízora .
- 6 ) Konektor **5V** : Slúži pre pripojenie priloženého napájacieho zdroja .

Napájací zdroj : napájanie zo siete 90 až 240 V striedavého napätia , 50 až 60 Hz ; dbajte na to , aby parametre elektrickej siete boli v tomto intervale .

**VÝSTRAHA** : Najprv pripojte kábel napájacieho zdroja do prijímača a až potom pripojte napájací zdroj do zásuvky elektrickej siete !

### 1.3 Diaľkový ovládač



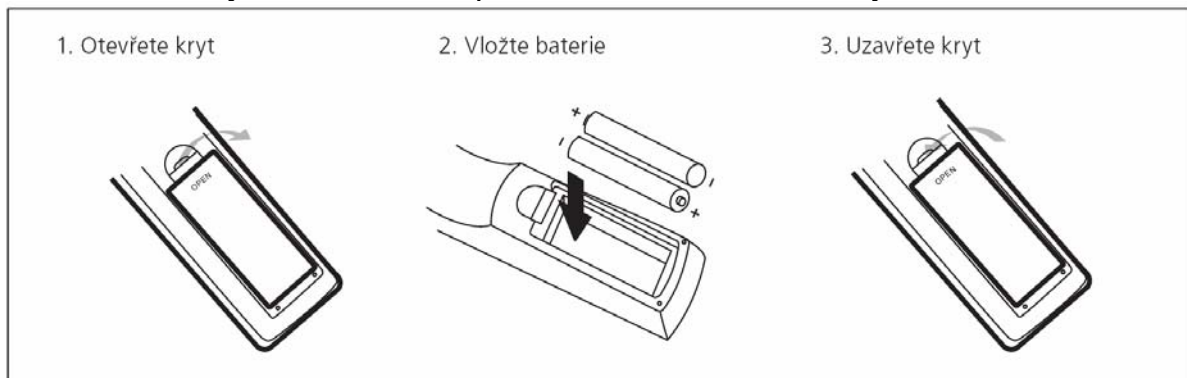
- 1 Tlačidlo [ **MUTE** ] : vypína a zapína zvuk .
- 2 Tlačidlo [ **INFO** ] : Zobrazí informačnú lištu . Pri druhom stlačení zobrazia rozšírené informácie o relácii a technické parametre vysielania .
- 3 Tlačidlo [ **TTX** ] : otvára teletext .
- 4 Tlačidlo [ **SUBTITLE** ] : výber dostupných titulkov .
- 5 Tlačidlo [ **EXIT** ] : návrat späť , zrušenie aktuálnej operácie (ak je možné) .
- 6 Tlačidlo [ **OK** ] : vysielanie vyvolá zoznam predvolieb , potvrdenie v menu .
- 7 Tlačidlá [ **VOL+** ], [ **VOL-** ], [ **▶** ], [ **◀** ] : zmena hlasitosti , pohyb kurzora v menu .
- 8 Tlačidlo [ **TV / RADIO** ] : prepína medzi televíznym a rozhlasovým vysielaním .
- 9 Tlačidlo [ **RECALL** ] : návrat k poslednému sledovanému programu .
- 10 Tlačidlo [ **GOTO** ] : výber hracieho času médiám .
- 11 Tlačidlo [ **PREV** ] : návrat k poslednému prehrávanému súboru ( tracku )
- 12 Tlačidlo [ **NEXT** ] : skok na ďalší súbor ( track ) .
- 13 Tlačidlo [ **REPEAT** ] : opakované prehrávanie súboru ( tracku ) .
- 14 Tlačidlo [ **STOP** ] : zastaví nahrávanie , prehrávanie .
- 15 Tlačidlo [ **STANDBY** ] : zapínanie a vypínanie do režimu pripravenosti .
- 16 Tlačidlo [ **EPG** ] : Elektronický prehľad programov .
- 17 Tlačidlo [ **AUDIO** ] : otvára výber z možností zvukového sprievodu .
- 18 Tlačidlo [ **CH+** ], [ **CH-** ], [ **▲** ], [ **▼** ] : prepína predvoľby , pohyb v OSD menu .
- 19 Tlačidlo [ **MENU** ] : otvára OSD menu prijímača .
- 20 Tlačidlo [ **FAV** ] : skupiny favoritných ( obľúbených ) programov .
- 21 Numerické tlačidlá [ 0 ] až [ 9 ] : prepínanie predvolieb .
- 22 Tlačidlo [ **FWD** ] : stlačením mení rýchlosť prehrávania v smere vpred .
- 23 Tlačidlo [ **REW** ] : stlačením mení rýchlosť prehrávania v smere vzad .
- 24 Tlačidlo [ **PLAY** ] : spustí prehrávanie .
- 25 Tlačidlo [ **PAUSE** ] : pozastavenie prehrávania či zastavuje obraz pri sledovaní .
- 26 Farebné tlačidlá : ovládanie funkcií v teletextu a OSD menu
- 27 Tlačidlo [ **REC** ] : ručné štart nahrávania .
- 28 Tlačidlo [ **LIST** ] : zobrazí zoznam nahrávok .

**Poznámka** : Funkcia niektorých tlačidiel ( např. SUBTITLE , TEXT , ... ) je podmienená tým , že vysielanie obsahuje vlastnosti , informácie a možnosti ako je napríklad vysielanie teletextu , titulkov , rôznych verzií zvukového sprievodu apod

**Poznámka** : Niektoré , najmä tlačidlá majú aj ďalšie funkcie v menu , pri nahrávaní či prehrávaní . Funkcie sú popísané v príslušných častiach tohto návodu .

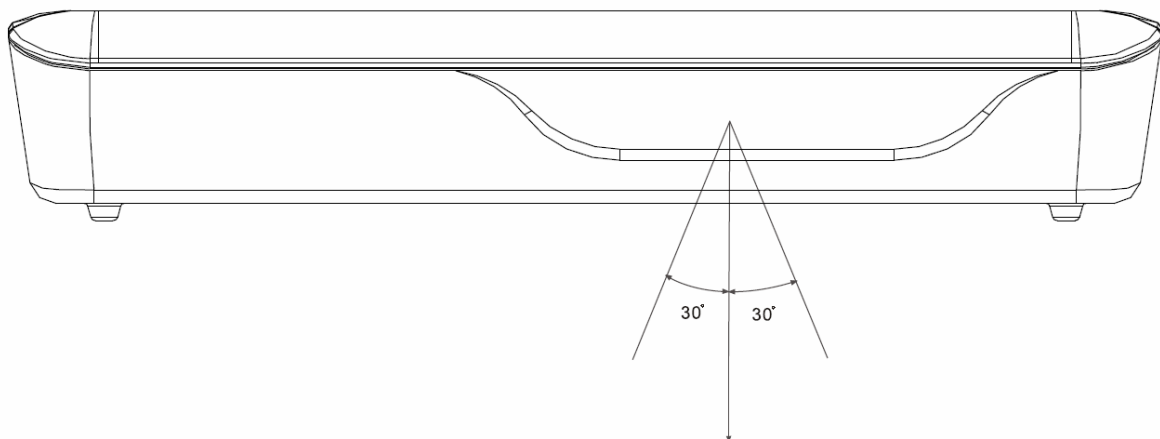
## Vloženie batérií

Odstráňte kryt batérií z ovládača a vložte 2 × AAA batérie do priestoru pre batérie . Vnútri je znázornená správna orientácia vkladanych batérií.



## Používanie diaľkového ovládača

Pri použití ovládača mierte vždy na predný panel prístroja . diaľkový ovládač má pracovný dosah až 5 metrov od prístroja pri uhle do + / -30 stupňov.



**Poznámka:** Priame slnko alebo silný zdroj svetla znižujú citlivosť diaľkového ovládania . Diaľkový ovládač nebude pracovať , ak je v ceste signálu nejaká prekážka.

## 2 PRÍKLADY ZAPOJENIE

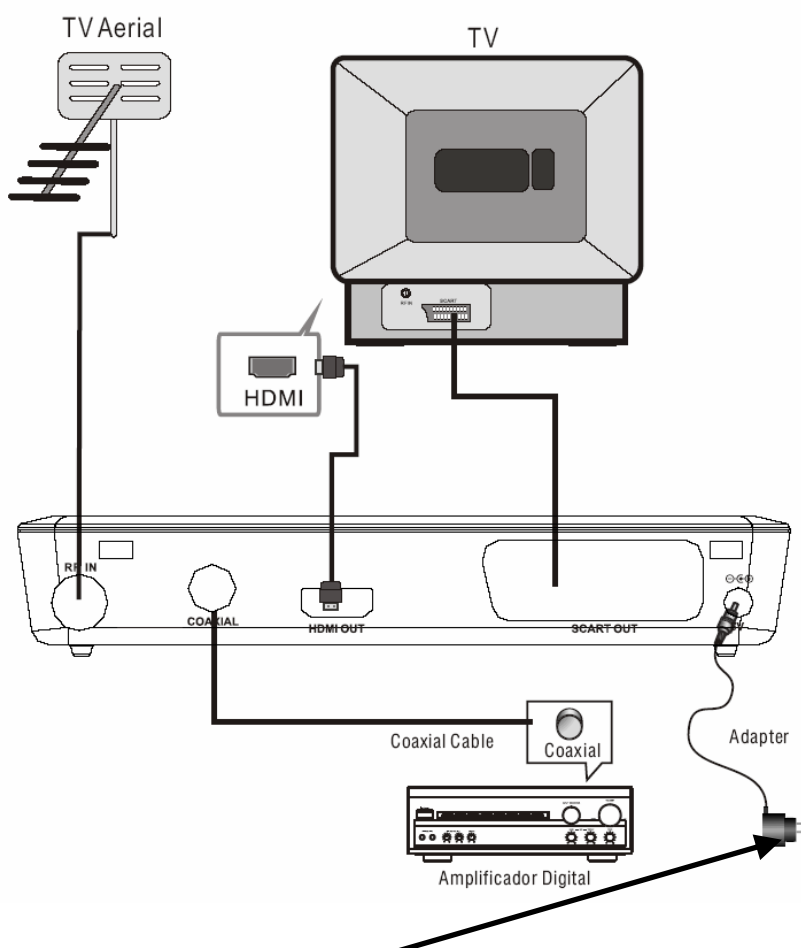
Uistite sa , že všetky zariadenia , ktoré chcete prepojiť sú odpojené od elektrickej siete !

**Zapojenie k anténe :** Prepojte anténu s konektorom RF IN na zadnom paneli prijímača.

**Zapojenie k televízoru s HDMI :** Prepojte HDMI konektory prijímača a televízora.

**Zapojenie cez SCART :** Prepojte SCART konektor prijímača a SCART alebo iný AV vstup pripájaného zariadenia TV , VCR , DVD , ..

**Zapojenie k A / V prijímači , resp . zosilňovaču:** Prepojte konektor COAXIAL na zadnej strane prijímača so zosilňovačom



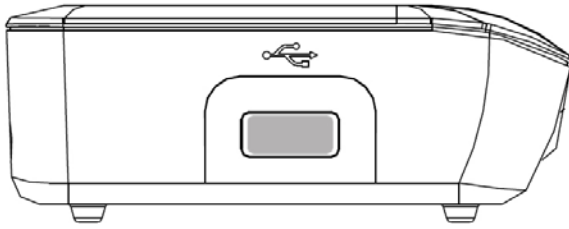
Napájací zdroj : napájanie zo siete 90 až 240 V striedavého napätia , 50 až 60 Hz ; dbajte na to , aby parametre elektrickej siete boli v tomto intervale .

**VÝSTRAHA :** Najprv pripojte kábel napájacieho zdroja do prijímača a až potom pripojte napájací zdroj do zásuvky elektrickej siete !

**Poznámka:** Pri pripájaní prijímača k inému zariadeniu vždy dodržiavajte pokyny príslušnej používateľskej príručky k danému zariadeniu . Pred prepojením tiež nezabudnite všetky prepojovanej prístroje odpojiť od napájania .

## Pripojenie externého USB zariadenia

Prijímač má jeden konektor USB 2.0 pre pripojenie externého dátového nosiča.



Konektor slúži na prenos dát medzi prijímačom a externým nosičom , pre nahrávanie a prehrávanie súborov a pre prípadný update softvér prijímača . Podporované systémy FAT32 a NTFS . Odporúča sa použitie USB2.0 HDD s

nezávislou sekcií pre PVR . Pred použitím sekcia ju naformátujte pomocou prijímača . Funkcia formátovanie disku / sekcia je dostupná v menu USB , záložka Nastavenie PVR .

Pamätajte , že formátovanie zmaže všetky súbory z disku alebo aktuálnej sekcie , zálohujte si teda prípadná dáta pred spustením formátovania .

Môže sa stať , že niektoré USB Flash pamäte prístroj odmietne , nebude možné na ne nahrávať alebo je neprehrá z dôvodu nekompatibility ( nízka prístupová rýchlosť , nekompatibilné súborový systém , ... ) Pre vhodnú voľbu nosiče uvádzame nasledujúce základné odporúčania .

## USB Flash

U tohto typu pamäťového nosiča , je dôležitá najmä hodnota rýchlosti zápisu dát na USB , nie však hodnota maximálnej rýchlosti , ale hlavne minimálna garantovaná hodnota pod ktorou rýchlosť neklesne . Táto hodnota by mala byť aspoň 10 MB / s čo nie je nijako výnimočná hodnota a kvalitný USB Flash ju bežne s rezervou prekračujú . Ku kapacite ( veľkosti pamäte) USB Flash nemáme žiadne odporúčanie , bežne sa používajú 16/32/64GB .

## Externý HDD

### Napájanie

Externý HDD 2.5 " ( 5V DC , 0.5A ) môže byť napájaný z USB konektora prijímače. Pro pripojenie HDD 3.5 " je vyžadované , aby pripojený HDD mal samostatné napájanie .

### Veľkosť HDD

Ako správnu voľbu veľkosti HDD odporúčame používať disky o veľkosti cca 500GB . Väčšie disky možno tiež použiť , upozorňujeme však na to , že inicializácia najmä u veľkých HDD , môže trvať dlhší čas , napríklad pri HDD 1TB až 5 minút . Takto dlhá inicializácia môže spôsobiť , že HDD nie je v okamihu štartu nahrávky pripravený na prevádzku a nahrávka sa nevykoná . Toto sa týka najmä nahrávanie v neprítomnosti .

Ďalšie informácie nájdete tiež na [www.mascom.cz](http://www.mascom.cz) .

Upozornenie : Prijímač nedisponuje žiadnym operačným či iným systémom ovládania HDD , a preto neodporúčame používať externé disky , ktoré majú funkciu " spánku " - tj po určitej dobe nečinnosti sa sami vypnú a tým pádom sa odhlási od prijímača . Prijímač taký disk nemusí sám uviesť do prevádzky . Následkom môže byť napríklad márnny pokus o obstaranie nahrávky .

Upozornenie : Mascom nenesie žiadnu zodpovednosť za poškodenie prijímača spôsobené pripojením nezodpovedajúceho USB / HDD zariadenia, rovnako ako za poškodenie spôsobené skratom či inou chybou pripojeného USB / HDD zariadenie . Takéto poškodenia nie sú kryté zárukou výrobcu a nevzťahuje sa na ne bezplatná oprava v rámci záručnej doby . Mascom tiež nenesie zodpovednosť za prípadnú stratu dát na USB / HDD zariadenie .



### 3 Práca v sústave OSD menu

OSD Menu vyvoláte na obrazovku tlačidlom [ MENU ] diaľkového ovládania ..

Medzi položkami menu sa presúvate tlačidlami kurzoru [◀], [▶], [▼], [▲].

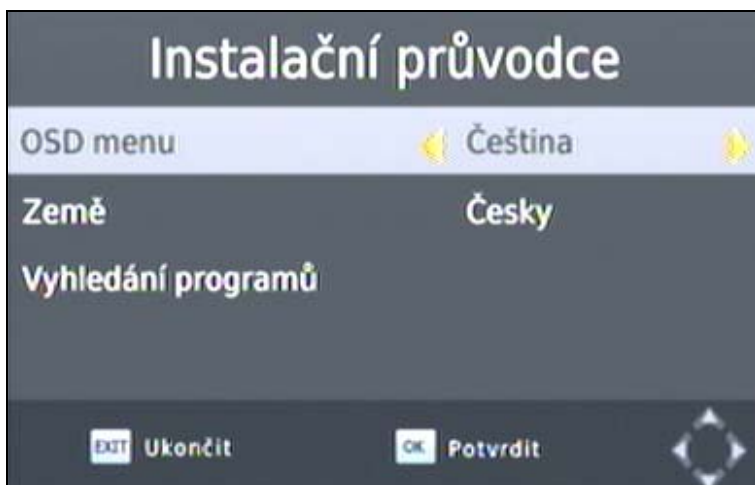


Položka menu , na ktorú je aktuálne nastavený kurzor , je podsvietená . Voľbu vybranej položky menu vykonáte stlačením tlačidla [ OK ] . Tlačidlom [ EXIT ] sa možno vrátiť do predchádzajúceho menu , opakovaným stlačením ukončíte zobrazenie menu a vrátite sa k obrazu vysielania . V menu sa u spodného okraja obrazovky zobrazuje stručná

nápoveda , naznačujúce , ktoré tlačidlá diaľkového ovládania je možné v danej situácii použiť a aký bude mať ich použitia vplyv .

### 4 Inštalácia , počiatočné nastavenie parametrov

Po prepojení prijímača s televízorom , zapnite oba prístroje a prepnite televízor na vhodný vstup ( HDMI , AV , .. ) na obrazovke sa zobrazí INŠTALAČNEJ SPRIEVODCA



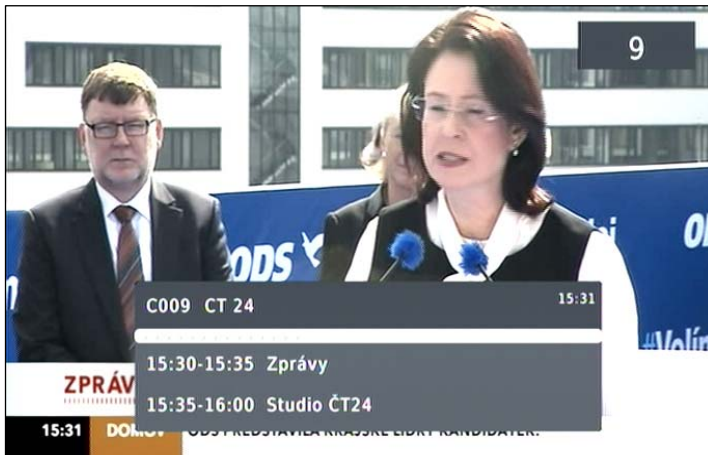
Parametre pre použitie v SR sú už prednastavené a pre automatické vyhľadání vysielaných programov stačí stlačiť tlačidlo OK .

Pre použitie v inej krajine nastavte jazyk OSD , vyberte krajinu a potom stlačte OK .

Priebeh vyhľadávania sa zobrazuje v tabuľke . Po ukončení vyhľadávania sa zobrazí informácia o počte nájdených programov . Nájdené programy si prijímač automaticky uloží do paměti.Po uloženie programov sa prijímač prepne do režimu sledovania vysielania na predvoľbu číslo 1.

## 5 SLEDOVANIE VYSIELANIE

### Informačné návestie



Návestie sa zobrazí pri prepnutí programu a alebo vždy keď stlačíte tlačidlo [ INFO ] . Doba zobrazenia je nastavená na cca 5 sekúnd .

Ak stlačíte v čase zobrazenia návestie znova tlačidlo [ INFO ] , zobrazia sa podrobné informácie o relácii a tiež vysielacie parametre programu

Stlačením tlačidla [ EXIT ] zobrazenia informačných okien zrušíte.

### Prepínanie programov

Prepnutie programu možno vykonať týmito spôsobmi :

Pre postupné prepínanie programov slúžia tlačidlá [CH+ / ▲], [CH- / ▼].

Ak poznáte číslo predvoľby môžete ho zadať numerickými tlačidlami ovládača Voľbou programu zo zoznamu predvoľieb . Zoznam predvoľieb vyvoláte počas sledovania programov stlačením tlačidla [ OK ] . Tlačidlami kurzoru nabehnete na požadovaný program a potvrdíte tlačidlom [ OK ] ..

### Prepínanie medzi televíznym a rozhlasovým vysielaním

Typ vysielania možno prepnúť tlačidlom [TV/RADIO].

### Tlačidlo [FAVOURITE] - skupiny programov

Po stlačení tlačidla [ FAV ] sa vyvolá box umožňujúci voľbu skupiny programov vysielanie , tj vymedzenie rozsahu zobrazeného zoznamu programov.

### Tlačidlo [ RECALL ]

Po stlačení tlačidla sa prijímač prepne z aktuálne sledovaného k poslednému predtým sledovanému programu

### Tlačítko [AUDIO] - zvukový výstup

Po stlačení tlačidla [ AUDIO ] sa vyvolá box umožňujúci prepínanie hodnôt parametrov zvukového výstupu . Medzi jednotlivými možnosťami sa v boxe presúvate tlačidlami kurzoru. [▼], [▲]. Voľbu vykonajte tlačidlom OK

### Tlačítko [SUBTITLE] - titulky

Po stisknutí tlačítka [SUBTITLE] se vyvolá box umožňující volbu titulků. Jsou-li nějaké titulky tak disponují volbu dostupných titulků provedete tlačítky [▼], [▲]. Přepnutí potvrdíte stisknutím [OK].

### Tlačidlo [ TTX ] - teletext

Po stlačení tlačidla [ TEXT ] v priebehu sledovania TV vysielania sa vyvolá box umožňujúci voľbu teletextu . Ak sa zobrazí viac jazykových mutácií zvolte požadovaný jazyk a stlačením [ OK ] zapnete teletext.

Okrem bežných informácií môžete tiež v teletexte zobrazovať skryté titulky . Zobrazenie titulkov spustíte voľbou stránky , na ktoré sú titulky vysielané

Stránky teletextu prepínate tlačidlami [▼], [▲] alebo zadaním čísla num.tlačítka.

Zobrazenie teletextu závisí na tom , ak je teletext vysielaný . Zobrazenie teletextu ukončíte stlačením tlačidla [EXIT].

### Tlačidlo [ EPG ] - elektronický prehľad programov

Po stlačení tlačidla [EPG] sa zobrazí EPG informácie ( ak sú k dispozícii ).



Medzi programy sa presúvate tlačidlami [◀], [▶]. Medzi jednotlivými udalosťami sa presúvate tlačidlami [▼], [▲]. Tlačidlom [EXIT] EPG ukončíte.

Možnosti EPG :

Po stlačení tlačidla OK je možné vytvoriť rezervačný požiadavku na reláciu .

Po stlačení tlačítka INFO zobrazíte zoznam rezervácií .

Červeným tlačidlom prepnete na ďalšiu stránku .

Zeleným tlačidlom prepnete o stránku naspäť .

Žltým tlačidlom prepnete na ďalšiu stránku detailného popisu relácie .

Modrým tlačidlom sa vrátite v detailnom popise relácii o stranu späť .

## 6 ZÁKLADNÉ OPERÁCIE V MENU MENU PŘEDVOLBY



### 6.1.1 Úpravy předvoleb

Zoznamy predvolieb pre úpravy otvoríte tak , že tlačidlami kurzoru [▼], [▲]nabehnete na riadok Úpravy predvoleb a stlačíte OK. **Vstup je chránený heslom , ktoré je z výroby nastavené na hodnotu 0 0 0 0 0 0.**



#### Presun predvoľby v zozname {Presun}

- Tlačidlami kurzoru [▼], [▲]vyberte program , ktorý hodláte presunúť .

- Červeným tlačidlom ovládača aktivujte presun predvoľby . Vpravo vedľa mena programe sa zobrazí symbol presunu .
- Novú pozíciu predvoľby v zozname vyberte tlačidlami kurzoru [▼], [▲].
- Červeným tlačidlom potvrdíte pozíciu . Symbol presunu zmizne .
- Akciu dokončíte stlačením tlačidla **[EXIT]**.

### **Skupiny favoritných programov {Fav}**

Programy je možné združovať do skupín , možno založiť až 4 skupiny.

- Tlačidlom FAVOURITE aktivujte tabuľku pre výber favoritné skupiny .
- Tlačidlami kurzoru [▼], [▲] vyberte skupinu do ktorej zvolený program zaradiť .
- Tlačidlom FAVOURITE voľbu potvrdíte , zobrazí sa symbol hviezdičky .
- Akciu dokončíte stlačením tlačidla **[EXIT]**.

### **Nastavenie zámku na program {Zámok}**

- Tlačidlami kurzoru [▼], [▲] vyberte program , na ktorý hodláte nastaviť zámok . Stlačte žlté tlačidlo ovládača . Vpravo vedľa mena programe sa zobrazí symbol zámku .
- Zámok na program zrušíte opätovným stlačením tlačidla **[OK]**.
- Akciu dokončíte potvrdením uloženia zmien a potom stlačením tlačidla **[EXIT]**.

**Uzamknuté programy možno sledovať a alebo editovať v menu Predvoľby až po zadaní šesťmiestneho hesla - z výroby nastavené 000000 .**

### **Zrušenie predvoľby zo zoznamu {Zmazat}**

- Tlačidlami kurzoru [▼], [▲] vyberte program , ktorý hodláte zrušiť . Stlačte modré tlačidlo ovládača . Zobrazí sa dialogové okno , kde vymazanie buď potvrdíte alebo zrušíte .
- Akciu dokončíte stlačením tlačidla **[EXIT]**.

### **Zmena mena programu {Názov}**

- Tlačidlami kurzoru [▼], [▲] vyberte predvoľbu , ktorú mienite premenovať . Stlačte tlačidlo **[RECALL]**. Zobrazí sa box s virtuálnou klávesnicou .
- KK voľbe znakov z klávesnice využite tlačidlá kurzora , numerické tlačidlá a tlačidlo **[OK]**.

## 6.1.2 EPG

Otvorí elektronického programového sprievodcu - rovnako ako keď v bežnom sledovania stlačíte tlačidlo EPG .

## 6.1.3 Triedenie predvolieb - automatické režimy triedenie

- Tlačídlami [▼], [▲] navoľte v menu Predvoľby riadok Triedenie predvolieb .Predvoľby možno triediť buď v abecednom poriadku , podľa LCN , Onida a ID služby . Automatické reklasifikácie predvolieb prebehne po stlačení tlačidla EXIT .
- LCN režim : Tlačídlami [◀], [▶] môžete zapnúť / vypnúť funkciu logického radenia predvolieb .

## 6.2 MENU OBRAZ



**Pomer strán** : Tlačídlami [◀], [▶] vyberiete vhodný formát obrazu . Nastavte podľa typu pripojeného televízora .

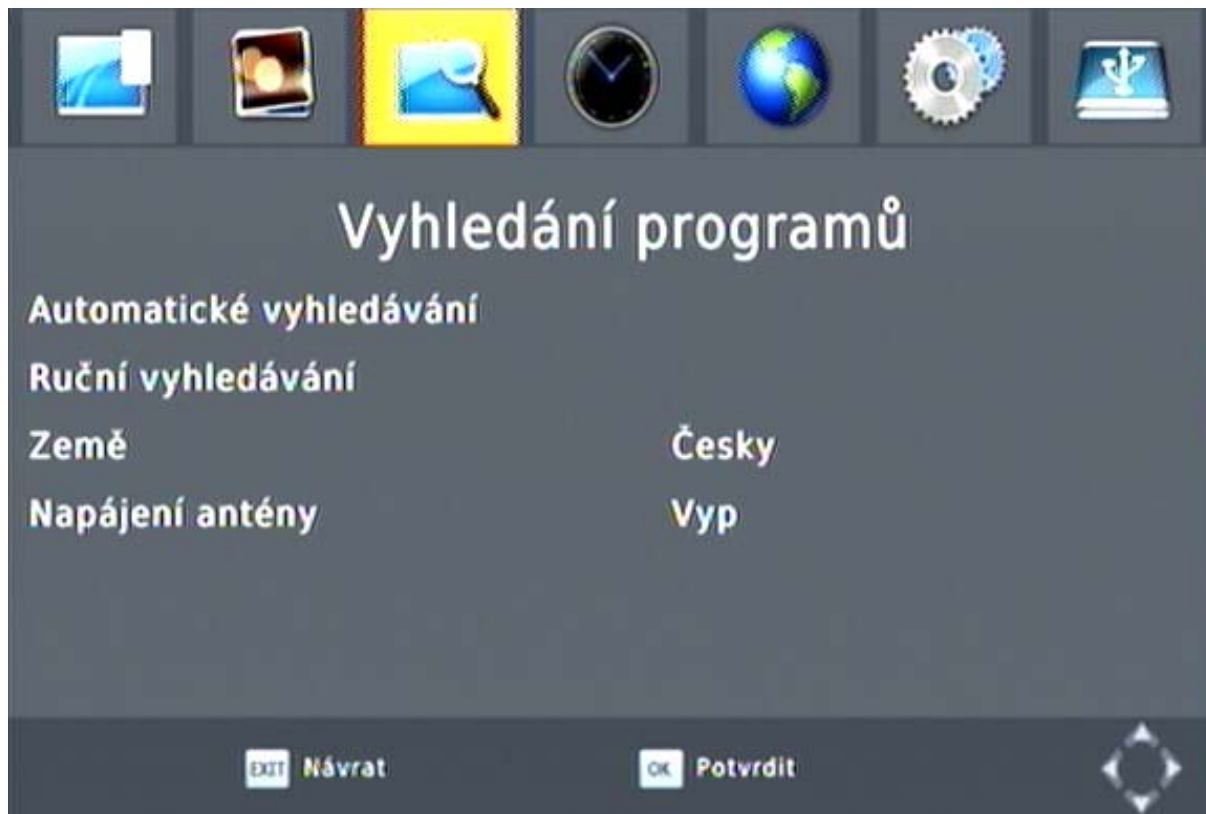
**Rozlíšenie** : Tlačídlami [◀], [▶] môžete nastaviť hodnotu výstupného rozlíšenia obrazu . Nastavte podľa typu pripojeného televízora .

**TV norma** : Tlačídlami [◀], [▶] možno meniť obrazovú normu . Z výroby pre ČR nastavená norma PAL .

**SCART výstup** : Tlačídlami [◀], [▶] môžete nastaviť výstupný video režim , dostupné hodnoty sú RGB a CVBS . Ak to váš televízor umožňuje doporučujeme použiť kvalitnejšie režim RGB .



## 6.3 MENU VYHLADÁVANIE PROGRAMOV



### Automatické vyhledávanie programov

Pomocou tlačidiel **[OK]** alebo **[▶]** spustíte vyhľadávanie . Priebeh vyhľadávania sa zobrazuje v tabuľke . Po ukončení vyhľadávania sa zobrazí informácia o počte nájdených programov . Nájdené programy si prijímač automaticky uloží prepne sa do režimu sledovania vysielania na predvoľbu číslo 1.

### Ručné vyhľadávanie programov vysielania

Číslo kanálu : Tlačidlami **[◀]**, **[▶]** zadajte číslo televízneho kanálu na ktorom má prebiehať vyhľadávanie . Zobrazí sa aj hodnota frekvencia a šírka pásma pre vyhľadanie .

Tlačidlom OK spustíte vyhľadávanie . Priebeh vyhľadávania sa zobrazuje v tabuľke . Po ukončení vyhľadávania sa zobrazí informácia o počte nájdených programov . Nájdené programy si prijímač automaticky uloží do pamäte .

### Výber krajiny

Tlačidlami **[◀]**, **[▶]** vyberiete krajinu , kde prijímač používate .

### Napájanie antény

Pomocou tlačidiel **[◀]**, **[▶]** nastavíte hodnotu vypnuté alebo zapnuté .

Zapnuté nastavte iba ak máte k prijímaču pripojenú anténu , ktorá vyžaduje napájanie , nie je vybavená vlastným napájačom a dĺžka prívodného kábla antény nepresahuje 5metrů .

Pri zapnutom napájaní prijímač slúži ako zdroj jednosmerného napájania , parametre sú uvedené v tomto návode v kapitole : Technické údaje .

### Upozornenie na možnosť poškodenia prijímača :

Na prípadné poškodenie prijímača vzniknuté v súvislosti s napájaním antény , najmä závadou na pripojenej anténe , skratom na vedení či príliš veľkým zaťažením odberom prúdu sa nevzťahuje záruka . Jedná sa o poškodenie spôsobené vonkajším vplyvom . Prípadné odškodnenie za takto vzniknutú škodu nemožno na spoločnosti Mascom vymáhať . V takomto prípade odporúčame škodu vymáhať na výrobcovi či predajcovi pripojenej antény .

Spoločnosť Mascom tiež nenesie žiadnu zodpovednosť za poškodenie pripojenej antény , pokiaľ táto nie je vhodná pre pripojenie k vyššie špecifikovanému zdroju jednosmerného napájania .

### 6.4 MENU ČAS



#### Posun času - Aut.nastavení času

Tlačidlami [◀], [▶] funkciu zapnete alebo vypnete . Z výroby nastavené zapnuté .

#### Časová zóna

Tlačidlami [◀], [▶] môžete nastaviť rozdiel medzi svetovým časom GMT a miestnym časom lokality , kde prijímač používate . Nastavenie je možné vykonať iba pri vypnutom automatickom posune času .

#### Režim automatického vypnutia - Auto standby

Tlačidlami [◀], [▶] funkciu zapnete alebo vypnete . Z výroby nastavené zapnuté .

Ak nastavíte funkciu na zapnuté prijímač vždy po 3 hodinách prevádzky automaticky vypne . O blížiacom sa vypnutí informuje na obrazovke .



## 6.5 MENU JAZYK A ZVUK



### Jazyk OSD

Tlačídkami [◀], [▶] můžete vybrat jazykovou verzi OSD menu . Z výroby nastavené Slovensky..

### Titulky

Tlačídkami [◀], [▶] můžete vybrat jazykovou verzi titulkov , alebo titulky vypnúť .

### Zvukový sprievod

Tlačídkami [◀], [▶] můžete vybrat jazykovou verzi zvuku . Z výroby nastavené Slovensky.

### Digitální zvuk

Tlačídkami [◀], [▶] můžete nastavit formát digitálního výstupu zvuku PCM , RAW v režime HDMI vypnuté alebo zapnuté . Digitálny výstup môžete tiež vypnúť voľbou vyp ..

## 6.6 MENU SYSTÉM



### Rodičovská kontrola

Funkcia nastavuje obmedzenia pre sledovanie programov podľa ich klasifikácie vhodnosti pre rôzne vekové kategórie . Tlačidlami [◀], [▶] nastavíte úroveň obmedzenia prístupu . Z výroby nastavené bez omazení .

Podmienkou fungovania tejto funkcie je to , že vysielacie spoločnosti majú vo vysielaní patričné dáta s informáciou o vhodnosti či nevhodnosti programu pre deti a mládež .

### Zmena hesla

Heslo je šetimístný kód. **Z výroby je nastavená hodnota 0 0 0 0 0 0**

Pri zmene hesla najprv musíte zadať pôvodný kód a potom nový kód . Nový kód je nutné ešte potvrdiť jeho opätovným vložením . Hodnoty zadáte pomocou numerických tlačidiel diaľkového ovládača .

### Obnoviť predvolené nastavenia

Vykoná návrat k nastavenie parametrov z výroby , potom sa zobrazí Inštalačný sprievodca pre nové vyhľadanie programov .

- Ak sa chcete vrátiť na nastavenie z výroby , použite túto voľbu a stlačte [ OK ] . Zobrazí sa dialógový box požadujúce potvrdenie tohto kroku .
- Po voľbe " Áno " a stlačení [ OK ] sa nastavenie prijímača vráti do stavu zodpovedajúceho stavu pred prvou inštaláciou .

Upozornenie : Počas priebehu návrate do továrenského nastavenia sa prijímač sám vypne a opäť zapne . V žiadnom prípade v tejto dobe nijak nezasahujte do priebehu operácie , prijímač nevypínajte od elektrickej siete a počkajte až sa na obrazovke objavia Inštalačný sprievodca .

## Informácie

Zobrazí info o prístroji a jeho aktualnej SW verzii .

## Aktualizácie softvéru

Umožňuje vykonanie aktualizácie riadiaceho software prijímača . Potreba takýchto aktualizácií u DVBT prijímača je veľmi nepravdepodobná a môže k nej dôjsť jedine na základe potreby vyvolané vysielateľmi .

Update možno vykonať z pripojeného USB pamäťového nosiča . Postup a priebeh aktualizácie je zobrazený na obrazovke .

V prípade potreby softvér pre aktualizáciu nájdete na : [www.mascom.cz](http://www.mascom.cz)

## 6.7 MENU USB



### 6.7.1 MULTIMEDIA

Funkcia MULTIMEDIA slúži pre prehrávanie obrázkových , hudobných a filmových súborov z externého nosiča na obrazovke televízora.



## **Hudba**

Voľba hudba umožňuje prehrávanie hudobných MP3 súborov . Tlačidlami [◀], [▶],[▼], [▲] vyberte súbor , prehrávanie spustíte tlačidlom [OK]. Počas prehrávania sa zobrazuje : lišta s priebehom , zvukové spektrum , hrací čas , farebné tlačidlá ďalších funkcií . Prehrávanie ukončíte tlačidlom [EXIT].

## **Foto**

Voľba zobrazuje obrázky vo formátoch JPG / BMP / GIF z pripojeného USB zariadenia . Ak obsahuje koreňový priečinok obrázky otvorí sa v režime Galéria . Medzi obrázkami sa pohybujete tlačidlami kurzoru . Vybraný obrázok je označený orámovaním . Tlačidlom [ OK ] zobrazíte snímku na celej obrazovke . Spustíte postupné zobrazovanie všetkých záberov ( Slide show ) . Ak nie sú súbory v koreňovom priečinku , je potrebné ich vyhľadať v priečinkoch . Počas prezerania tlačidlom [ INFO ] zobrazíte pomocné informácie o ďalších funkciách

## **Film**

Voľba umožňuje prehrávanie videosúborov . Tlačidlami [◀], [▶],[▼], [▲] vyberte súbor , prehrávanie spustíte tlačidlom [ OK ] . Počas prehrávania tlačidlom [ INFO ] zobrazíte info lištu s pomocnými údajmi o ďalších funkciách prehrávača .

## **PVR**

Voľba umožňuje prehrávanie nahrávok programov urobených na prijímači . Tlačidlami [◀], [▶],[▼], [▲] vyberte súbor , prehrávanie spustíte tlačidlom [ OK ] . Počas prehrávania tlačidlom [ INFO ] zobrazíte informačnú lištu s pomocnými údajmi o ďalších funkciách prehrávača .

### **6.7.2 NASTAVENIE FOTOGRAFIÍ**

Umožňuje nastaviť rýchlosť obrátky obrázkov , spôsob prezentácie a pomer strán pre zobrazenie obrázkov .

### **6.7.3. NASTAVENIE FILMU**

Umožňuje nastaviť veľkosť , pozadia a farbu titulkov .

### **6.7.4 NASTAVENIE PVR**

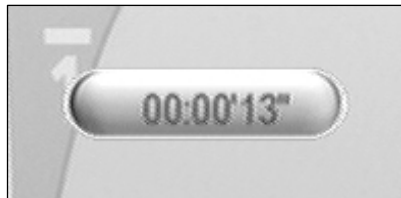
Umožňuje vykonať formátovanie disku a nastavenia disku pri ktorom si možno stanoviť aká veľkosť disku bude vyhradených pre funkciu TimeShift .

## 7 PVR Videorekordér

Prijímač je vybavený vstavaným USB videorekordérom , ktorý umožňuje robiť nahrávky vysielaných relácií na USB nosič ( USB Flash alebo HDD ) a ich následné prehrávanie ..

### OKAMŽITÝ ŠTART NAHRÁVKY

Štart nahrávky spustíte počas sledovania programu stlačením tlačidla **[REC]**.



Prebiehajúce nahrávanie je symbolizované informácií v ľavom hornom rohu obrazu . Stlačením tlačidla [ INFO ] zobrazíte doplnkové informácie k nahrávke .

Informáciu možno skryť stlačením tlačidla **[EXIT]**.

### DĹŽKA NAHRÁVKY

Základná dĺžka nahrávky s okamžitým štartom je 30 minút . Každým ďalším stlačením tlačidla [ REC ] sa čas nahrávania predĺži o 30minút ( 30-60-90-120 - ... 300minut ) . Po uplynutí celkovej doby sa nahrávanie vypne .

Upozornenie : Celková reálna dĺžka nahrávky je závislá aj na voľnej kapacite na disku . Keď je kapacita zaplnená nahrávanie sa ukončí .

Počas nahrávania je možné prepínať programy v rámci jedného multiplexu . Pri pokuse o prepnutie na iný multiplex sa zobrazí upozornenie na prebiehajúce nahrávanie . Ak chcete program naozaj prepnúť je nutné najprv nahrávanie ukončiť ..

### UKONČENIE NAHRÁVANIE

Nahrávanie ukončíte tlačidlom [ STOP ] a potvrdením voľby ÁNO v dialógovom okne .

### NASTAVENIE NAHRÁVANIE V NEPRÍTOMNOSTI ( Timer , časovač )

Nastavení nahrávky možno vykonať buď z EPG alebo ručne v " Prehľade rezervácií " .

#### Ručné nastavenie

Stlačíte počas sledovania programu MODRÉ tlačidlo ovládača vyvoláte prehľad rezervácií .

- Nový rezervačný požiadavka je možné vytvoriť po stlačení červeného tlačidla ovládača .
- Editáciu , zmenu už vytvoreného požiadavky je možné vyvolať pomocou zeleného tlačidla .
- Vytvorený rezervačný požiadavka je možné odstrániť stlačením modrého tlačidla .



V tabulce pre vytvorenie rezervačného požiadavke nastavíte :

- Typ služby : TV alebo rádio
- Číslo a názov predvoľby z ktorej sa má záznam urobiť ..
- Dátum začatia : Pre zadanie môžete vyvolať kalendár (modrým tlačidlom)
- Čas začiatku : Hodinu a minútu začiatku udalosti - štart nahrávky
- Čas ukončenia : Hodinu a minútu ukončenie nahrávky
- Opakovanie : nastavíte či sa jedná o jednorazový požiadavku a alebo o pravidelne opakovaný požiadavku ( denne , týždenne , ... )
- Režim : Nastavíte akú funkciu má časovač vykonať . Či sa má relácia nahrávať alebo či sa na neho má prijímač len prepnúť .

Po ukončení zmien stlačte tlačidlo [ OK ] zmeny sa uložia a menu sa ukončí ..

## Nastavenie z EPG

Tlačidlom [ EPG ] vyvoláte informácie z elektronického prehľadu programov . Tlačidlami kurzoru choďte na reláciu , ktorý chcete nahrávať a stlačte tlačidlo [ OK ] . Informácie z EPG sa zapíšu do tabuľky v Prehľade rezervácií . Rezerváciu uložíte stisknutímj tlačidla [ OK ] . Údaje je možné kedykoľvek upraviť .

**D**Odporúčanie: pri zadaní rezervačného požiadavke na nahrávanie odporúčame upraviť ( predĺžiť ) čas konca udalosti s ohľadom na to , že prevádzkovatelia vysielania spravidla nedodržiavajú časy uvedené v televíznom programe .

Ak dôjde ku kolízii časového intervalu medzi novovytvoreným a už existujúcim požiadavkou , zobrazí sa výstražné návestí a je nutné parametre požiadavke upraviť ..

**U**pozornenie : Ak je rezervácia spustená z režimu StandBy a chcete , aby sa prijímač po ukončení rezervácie opäť vypol do režimu Standby , nesmiete počas prebiehajúcej rezervácie použiť žiadne tlačidlo diaľkového ovládača , ani na čelnom paneli prijímača . Ak sa tak stane , preberá sa tým kontrola nad prijímačom ak automatickému vypnutiu nedôjde .

### **Zoznam nahrávok a ich prehrávanie**

Zoznam nahrávok zobrazíte stlačením tlačidla LIST diaľkového ovládača .

V zozname nahrávok sú zobrazené nahrávky relácií uložené na pripojenom externom USB zariadení . Zoznam obsahuje názov stanice s dátumom obstarania .

Nahrávky sú radené podľa dátumu ich obstarania vzostupne od najstarších k najnovším .

Medzi nahrávkami sa pohybujete pomocou tlačidiel [▼], [▲].

Medzi stranami zoznamu môžete zrýchlene prechádzať tlačidlami [◀], [▶].

**P**rehranie nahrávky : Nastavte sa na požadovanú nahrávku a stlačte tlačidlo [OK] , spustí sa prehrávanie v náhľadovom okne vpravo hore .

Stlačením [ ČERVENÉHO ] tlačidla spustíte nahrávku na celej obrazovke .

Pri prehrávaní tlačidlom INFO zobrazíte infolistov , infolistov možno skryť stlačením tlačidla [ INFO ] .

**P**rerušenie prehrávania (Pauza) : Tlačidlo [PAUSE] .

**Z**rýchlené prehrávanie vpred : Tlačidlo [FWD] (x2, x4, x8, x16, x32, standartní)

**Z**rýchlené prehrávanie vzad : Tlačidlo [ REV ] (x2, x4, x8, x16, x32, standartní)

**G**oTo : po stlačení tlačidla GoTo možné nastaviť skok v zázname .

**P**rehrávanie ukončíte tlačidlom [ STOP ] .

**V**ymazanie nahrávky zo zoznamu : Nastavte sa na nahrávku a stlačte žlté tlačidlo .

## **Time Shift** (funkcia časového posunu)

Praktické použitie pri voľbe PAUZA : Kedykoľvek počas sledovania programu stlačíte tlačidlo Pause zastaví sa obraz na obrazovke . Vysielaný program je zaznamenávaný funkciou Time shift a vo chvíli, keď znovu stlačíte tlačidlo Pause sa začne prehrávať od okamihu zastavenia .

Praktické použitie funkcie Time Shift pri voľbe AUTO : Vysielaný relácia je stále automaticky zaznamenávaný funkciou Time Shift a kedykoľvek počas jeho sledovania sa môžete vrátiť späť pomocou zrýchleného prehrávania dozadu : Tlačidlo [ REV ] ( x2 , x4 , x8 , x16 , x32 ) a začať ho sledovať s časovým posunom . Pri presune vzad sa zobrazí lišta , ktorá znázorňuje posuv v čase.

Pri sledovaní relácie s časovým posunom sa môžete zrýchlene presunúť do reálneho času .

Zrýchlené prehrávanie vpred / vzad : Tlačidlo [ FWD ] / [ REW ] (x2, x4, x8, x16, x32, štandardná rýchlosť )

Prehrávanie ihneď ukončíte tlačidlom [ STOP ] , tým sa vrátite do reálneho času .



## Možný postup pri riešení problémov

Dôvody , prečo sa prijímač nespráva podľa očakávaní , môžu byť rôzne . Pri riešení problémov postupujte najprv podľa nasledujúcej tabuľky . Ak s jej pomocou nedosiahnete odstránenie problému , obráťte sa na predajcu prijímača .

Závada	Možná príčina	Možný postup na odstránenie vúd
Na prednom paneli svetlo nesvieti	Napájací zdroj je odpojený.	Skontrolujte, ak je pripojený napájací adaptér do elektrickej zásuvky.
Spoznať obraz alebo zvuk.	Závada na prepojenie medzi prijímačom a Televízorom.	Skontrolujte výstup video a audio signál z prijímača k TV.
	Závada na prepojenie medzi prijímačom a anténu.	Skontrolujte pripojenie kábla antény.
	Nie alebo zlú kvalitu signálu.	Skontrolujte všetky rozvody medzi anténou a prijímačom zariadenia, nastavte polohu antény.
	Zvukový výstup vypnutý.	Stlačte <b>[STLMÍŤ]</b> .
	TV je vypnutý.	Zapnite TV.
Spoznať obrazu.	Prijímač nedostane signál.	Skontrolujte pripojenie kábla antény.
	Nesprávne nastavené systémové parametre na príjem signálu.	Skontrolujte hodnotu inštalačné parametre.
Spoznať signál alebo nie je kvalitné. Všetky dostupné programy nie sú vysielané.	Anténa nie je zameraný na vysielač.	Upravte nastavenie antény.
	Anténa nemá dostatočný výkon.	Konzultovať s odborníkom získať televízia vysiela signál je k dispozícii a či máte vhodný antény. Prípadne nahraďiť antény.
Diaľkový ovládač nepracuje.	Na diaľkovom ovládaní batérie sú založené, podľa potreby, sú prázdne.	Uistite sa, že batérie sú tou správnou cestou. Ak sú vybité, vymeňte ich s novými.

## 2.1 Technické údaje

### 2.1.1

Vstupný frekvenčný rozsah	VHF/UHF
RF vstupný signál úroveň	-SM 25 k-78
Vysokofrekvenčné impedancia	75 $\Omega$
Šírka pásma	7 a 8 MHz
Napájania antény	5V max., SS $\pm$ 5%, max. 120mA
Prenosová rýchlosť	1 až 45 Msym/s, SCPC, MCPC
Tok dopravy	DVBT MPEG4 AVC/h.264 HP @ L4 DVBT MPEG2 MP @ ML.HL
Rýchlosť vstupných údajov	Max. 15 Mbit/s
Formáty obrázkov	4: 3, 16: 9
Výstupné rozlíšenie	576 p, 720 p, 1080i, 1080 p, 4: 3/16: 9

### 2.1.2 Konektory

Vstup pre anténu	IEC 169-24
Loop-out výstupu	IEC 169-24
Audio a Video signálu	HDMI, SCART RGB/CVBS
Zvukový signál	Digitálny koaxiálny konektor S/PDIF
USB	1 x USB 2.0, DC5V, 200Ma FAT32, NTFS

### 2.1.3 Power, všeobecné informácie

Vstupné napätie	DC 5V externé napájanie 90 až 240 V
Príkon	Menej ako 1 Watt v pohotovostnom režime Necelých 10W v normálnom prevádzkovom stave
Môže byť prevádzkované pri teplotách	0 až + 40 ° c

Výrobca si vyhradzuje právo kedykoľvek zmeniť bez predchádzajúceho upozornenia.

Výrobce si vyhrazuje právo na změnu technických charakteristik výrobku.

**Upozornění :**

Baterie dodávané spolu s výrobkem slouží zejména pro přezkoušení správné funkce výrobku, nikoli pro jeho dlouhodobý provoz. Doporučujeme proto baterie vyměnit za nové.

**POZOR !**

Přístroj neotvírejte! V případě nutnosti před otevřením vyjměte vidlici síťového přívodu ze zásuvky.



Symbol na výrobku nebo v průvodní dokumentaci znamená, že použité elektrické nebo elektronické výrobky nesmí být likvidovány společně s komunálním odpadem. Za účelem správné likvidace výrobku jej odevzdejte na určených sběrných místech, kde budou přijata zdarma. Pro bližší informace kontaktujte prodejce zařízení.

Při nesprávném způsobu likvidace elektrických nebo elektronických přístrojů, mohou být v souladu s národními předpisy uděleny pokuty.

**Záruční servis**

**MASCOM SERVIS s.r.o.**

Školská 188, 252 26 Kosoř, Praha-západ  
tel.: 257 912 054, mail : servis@mascom.cz  
Provozní doba Po-Pá 9-17hodin

**Dovozce**

**MASCOM spol.s r.o.**

Školská 188, 252 26 Kosoř, Praha-západ  
tel.: 257 912 646, 602 682 797  
mail : info@mascom.cz web: www.mascom.cz