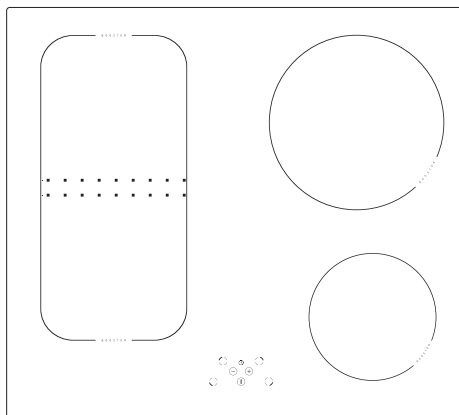


# Amica

PBP4VI518FTB4C

DI 6411 B



<b>CZ - NÁVOD K OBSLUZE.....</b>	<b>2</b>
<b>SK - NÁVOD NA OBSLUHU.....</b>	<b>32</b>

Varná deska Amica je spojením výjimečné jednoduchosti obsluhy a dokonalé efektivity. Po přečtení návodu, obsluha varné desky nebude problém.

Varná deska, která opustila továrnu, byla na kontrolních stanovištích před zabalením důkladně zkontrolována s ohledem na bezpečnost a funkčnost.

Prosíme Vás o pozorné přečtení návodu k obsluze před uvedením spotřebiče do provozu. Dodržování pokynů v něm uvedených Vás ochrání před nepatřičným používáním.

Návod uschovejte a přechovávejte takovým způsobem, aby byl vždy dostupný.

**Důkladně dodržujte pokyny uvedené v návodu k obsluze z důvodu vyhnutí se nehodám.**

**Pozor!**

Spotřebič obsluhujte pouze po přečtení tohoto návodu.

Spotřebič byl projektovaný výlučně jako spotřebič na vaření. Každé jiné jeho použití (např. pro ohřívání místností) je v nesouladu s jeho určením a může být nebezpečné.

Výrobce si vyhrazuje možnost z provádění změn neovlivňujících činnost zařízení.

# OBSAH

---

Základní informace.....	2
Pokyny týkající se bezpečného používání.....	4
Popis výrobku.....	9
Instalování.....	10
Obsluha.....	15
Čištění a údržba.....	27
Činnost v havarijních situacích.....	29
Technické údaje.....	31
Záruka .....	31

## POKYNY TÝKAJÍCÍ SE BEZPEČNÉHO POUŽÍVÁNÍ

---

**Pozor.** Spotřebič a jeho dostupné části jsou v průběhu používání horké. Možnosti dotknutí výhřevných elementů musí být věnována mimořádná pozornost Děti mladší než 8 let se nemohou pohybovat v blízkosti spotřebiče bez stálého dozoru.

Tento spotřebič může být používán dětmi staršími než 8 roků a osobami s fyzickým, mentálním anebo psychickým omezením anebo bez praktických zkušeností a vědomostí, pokud to bude probíhat pod dozorem anebo v souladu s návodem k používání odevzdaným osobami zodpovědnými za jejich bezpečnost. Věnujte pozornost dětem, aby si se spotřebičem nehrály. Uklízení a obslužné činnosti nemohou být prováděná dětmi bez dozoru.

**Pozor.** Příprava pokrmů na varné desce s použitím tuků bez dozoru může být nebezpečné a může způsobit požár.

NIKDY nezkoušejte hasit oheň vodou, ale spotřebič vypněte a přikryjte plamen např. pokrývkou anebo nehořlavou dekou.

**Pozor.** Nebezpečí požáru:nehromad'te věci na ploše k vaření.

## POKYNY TÝKAJÍCÍ SE BEZPEČNÉHO POUŽÍVÁNÍ

---

**Pozor.** Jestliže je povrch prasknutí, vypněte proud, aby nevznikla možnost úrazu elektrickým proudem.

Pozor. Nedoporučuje se kladení kovových předmětů, jako jsou nože, vidličky, lžíce a pokličky na povrch varné desky, protože se mohou stát horké.

Po požití vypněte varnou desku regulátorem a ne-spoléhejte se na ukázání detektoru nádobí.

Zařízení neovládejte vnějšími hodinami anebo nezávislým systémem dálkového ovládání.

K čištění spotřebiče není dovoleno používat zařízení pro čištění parou.

# POKYNY TÝKAJÍCÍ SE BEZPEČNÉHO POUŽÍVÁNÍ

- Před prvním použitím indukční varné desky je potřebné přečíst návod k používání. Tímto způsobem si zajistíme bezpečnost a vyhneme se poškození varné desky.
- Jestliže indukční varná deska je používána v bezprostřední blízkosti radia, televizoru anebo jiného emitujícího zařízení, zkontrolujte, zda je zajištěná správná činnost panelu ovládacího varnou desku.
- Varnou desku musí zapojit oprávněný instalatér-elektrikář.
- Není dovoleno instalovat varné desky poblíž chladících zařízení.
- Nábytek, ve kterém je umístěna varná deska, musí být odolný vůči teplotě cca 100°C. Týká se to překližek, hran, umělohmotných povrchů, lepidel, jak rovněž laků.
- Varnou desku používejte pouze po jejím vestavění. Tímto způsobem se zabezpečujeme před dotknutím částí, které jsou pod napětím.
- Opravy elektrických spotřebičů mohou provádět pouze specialisté. Neodborně provedené opravy mohou způsobit vážné nebezpečí pro uživatele.
- Spotřebič zbude odpojený od elektrické sítě pouze tehdy, pokud bude vypnutá pojistka anebo zástrčka bude vytáhnutá ze zásuvky.
- Zástrčka napájecího vodiče po instalování varné desky musí být dostupná.
- Věnujte pozorností, pozornost dětem, aby si se spotřebičem nehráli.
- **Osoby s implantovanými zařízeními podporujícími životní funkce (např. kardiostimulátor, inzulinová pumpa anebo náslechový přístroj) se musí přesvědčit, práce těchto zařízení nebude indukční varnou deskou narušena (oblast frekvence činnosti indukční varné desky obnáší 20-50 kHz).**
- V případě zániku napětí v síti je zrušeno jakékoliv nastavení. Po opětovném objevení se napětí v síti je doporučovaná opatrnost. Pokud jsou varná pole horká, bude promítaný ukazatel zbytkového tepla „H“, jak rovněž jako při prvním zapnutí klíč blokady.
- Vestavěný do elektronické soustavy ukazatel zbytkového tepla ukazuje, zda je varná deska zapnutá, případně, zda je ještě horká.
- Jestliže se zásuvka nachází poblíž varného pole, dávejte pozor, aby se kabel spotřebiče nedotýkal zahřátých míst.
- Při používání olejů a tuků nenechávejte varné desky bez dozoru, protože existuje požární ohrožení.
- Nepoužívejte nádob z umělých hmot a hliníkové folie. Roztavují se ve vysokých teplotách a mohou poškodit keramické varné pole.
- Cukr, kyselina citronová, sůl apod. v stálém i kapalném stavu, jak rovněž umělá hmota se nemůže ocitnout na horkém varném poli.
- Jestliže se v důsledku nepozornosti cukr anebo umělá hmota dostane na horké varné pole, v žádném případě není dovoleno vypnout varnou desku, ale seškrabte cukr a umělou hmotu ostrým škrabákem. Chraňte ruce před popařením a poraněním.

## POKYNY TÝKAJÍCÍ SE BEZPEČNÉHO POUŽÍVÁNÍ

---

- Při používání indukční varné desky používejte pouze hrnce a kastroly s plochým dnem, bez hran a výronků, protože v opačném případě může vzniknout poškrábání tabule.
- Hřejný povrch indukční varné desky je odolný vůči tepelnému šoku. Není citlivá ani na chladno ani na horko.
- Vyhněte se úpadku předmětů na tabuli varné desky. Bodové údery např. úpadek lahvičky s kořením, může způsobit prasknutí a úlomky keramické tabule.
- Pokud dojde k poškození, kypící jídlo může vniknout do částí indukční varné desky, které jsou pod napětím.
- Jestliže je povrch prasknutí, vypněte proud, aby nevznikla možnost úrazu elektrickým proudem.
- Není dovolené používat povrchu varné desky jako krájecí desky anebo pracovního stolu.
- Nedoporučuje se kladení kovových předmětů, jako jsou nože, vidličky, lžíce a pokličky na povrch varné desky, protože se mohou stát horké.
- Není možné vestavět varnou desku nad pečicí troubou, nad myčkou nádobí, chladničkou a mrazničkou anebo pračkou.
- Jestliže byla varná deska vestavěná do stolní desky, kovové předměty, které se nacházejí ve skřínce, mohou být zahřáté vzduchem vyplývajícím z ventilačního systému varné desky na vysokou teplotu. Z tohoto důvodu se doporučuje použití bezprostředního krytu (viz výkr. 2).
- Dodržujte pokyny týkající se ošetřování a čištění keramické tabule. V případě nesprávného jednání s ní neodpovídáme z titulu záruky.

## JAK ŠETŘIT ENERGIÍ



Kdo používá energii odpovědným způsobem, chrání nejenom domácí rozpočet, ale vědomě a činně působí ve prospěch životního prostředí. Proto pomůžeme, šetřeme elektrickou energii!

A provádí se to následujícím způsobem:

### ● Používání odpovídajících nádob na vaření.

Hrnce s plochým a hrubým dnem umožňují ušetřit až 1/3 elektrické energie. Pamatujte o používání poklice, v opačném případě spotřeba elektrické energie vzrůstá čtyřnásobně!

### ● Dbalost o čistotu varných polí a dna hrnců.

Nečistoty překážejí v odevzdávání tepla – silně připálené zašpinění se často dá odstranit pouze přípravky, které silně zatěžují přírodní prostředí.

### ● Vyhýbání se zbytečnému „nahlížení do hrnců“.

● Nevstavením varné desky do bezprostřední blízkosti chladniček/mrazniček. Spotřeba jejich elektrické energie zbytečně vzrůstá.

## VYBALENÍ



Spotřebič byl na čas transportu zabezpečený před poškozením. Po vybalení spotřebiče Vás prosíme o odstranění elementů obalu způsobem, který neohrožuje životní prostředí. Všechny materiály použité do balení jsou v 100% pro životní prostředí neškodné, a jsou vhodné k zpětnému získání a označeno je příslušným symbolem.

**Pozor! Materiály použité pro balení (polyetylenové sáčky, pěnový polystyren apod.) v průběhu vybalování nenechávejte v blízkosti dětí.**

## ODSTRAŇOVÁNÍ OPOTŘEBOVANÝCH SPOTŘEBIČŮ

Tento spotřebič je označený v souladu s Evropskou směrnicí 2012/19/UE a polským zákonem o opotřebovaném elektrickém a elektronickém zařízení symbolem přeškrtnutého kontejneru na odpady.



Takové označení informuje, že toto zařízení, po období jeho používání nemůže být umístěné spolu s jinými odpady, pocházejícími z domácího hospodářství. Uživatel je povinný odevzdat ho osobám zabývajícími se sběrem opotřebovaného elektrického a elektronického zařízení. Provádějí sběr, v tom místní sběrná střediska, obchody a obecní úřady, tvoří systém umožňující odevzdávání těchto spotřebičů. Odpovídající zacházení s opotřebovanými elektrickými a elektronickými spotřebiči přispívá k vyhnutí se pro lidské zdraví a přírodního prostředí škodlivým konsekvencím, vyplývajícím z přítomnosti nebezpečných složek a nesprávného skladování a přetváření těchto spotřebičů.



# POPIS VÝROBKU

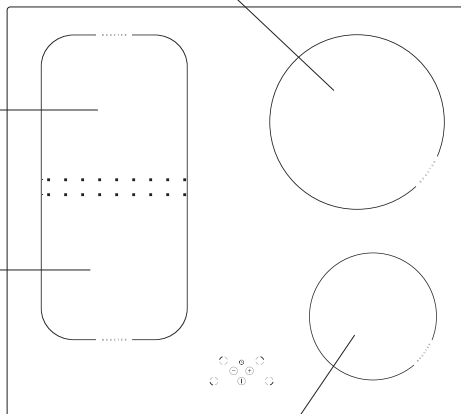
## Popis varné desky PB\*4VI518FTB4C

Indukční varná zóna **booster**  
Ø 220 (zadní pravá)

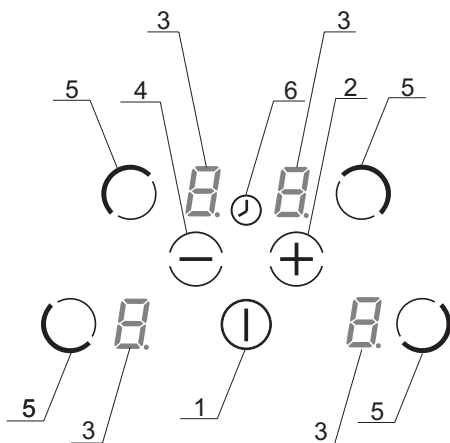
Indukční varná zóna **booster**  
Ø 180 (zadní levá)

Indukční varná zóna **booster**  
Ø 180 (přední levá)

Indukční varná zóna **booster**  
Ø 160 (přední pravá)



## Ovládací panel

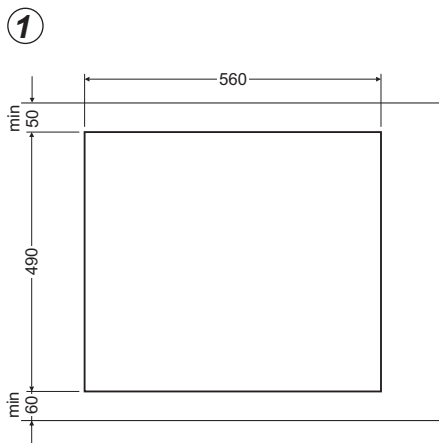


1. Čidlo zapni/ vypni desku
2. Čidlo plus
3. Ukazatel varné zóny
4. Čidlo minus
5. Čidlo volby varných zón
6. Ukazatel hodin

# INSTALOVÁNÍ

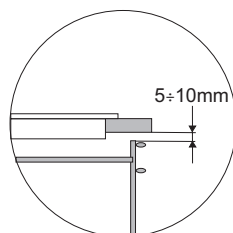
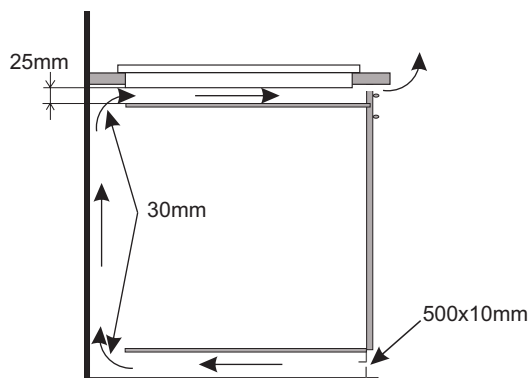
## ► Příprava desky nábytku do vestavění varné desky

- Tloušťka stolní desky nábytku se musí pohybovat v rozmezí 28 až 40 mm, hloubka desky min. 600 mm. Stolní deska musí být plochá a správně nivelovaná. Je nutné utěsnit a zajistit stolní desku od strany stěny před zalitím a vlhkem.
- Vzdálenost mezi hranou otvoru a hranou stolní desky vpředu by měla být min. 60 mm, a vzadu min. 50 mm.
- Vzdálenost mezi hranou otvoru a boční nábytkovou stěnou by měla být minimálně 55 mm.
- Nábytek musí mít překližku a lepidla do jejího přilepení odolné vůči teplotě 100°C. Nesplnění této podmínky může způsobit deformaci povrchu anebo odlepení překližky.
- Hrany otvoru musí být zabezpečené odolným materiálem vůči pohlcování vlhkosti.
- Otvor v desce proveďte v souladu s uvedenými rozměry na výkr. **1**.
- Pod spodem varné desky ponechejte nejméně 25 mm volného prostoru, aby umožnit odpovídající cirkulaci vzduchu a rovněž z důvodu vyhnout se přehřátí povrchu okolo varné desky.

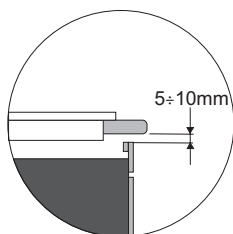
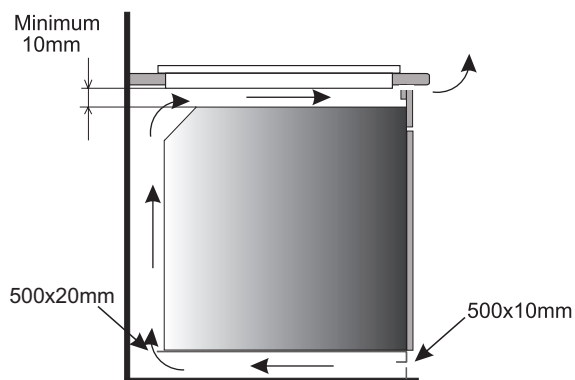


# INSTALOVÁNÍ

Výkr. 2



Vestavění do desky nosné skříně.



Vestavění do pracovní desky nad pečicí troubou s ventilací.

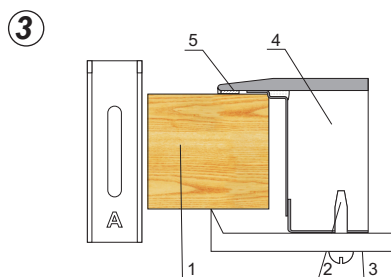


Je zakázané připevnění varné desky nad pečicí troubou bez ventilace.

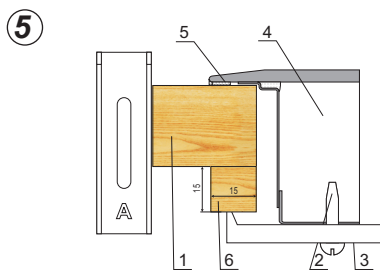
# INSTALOVÁNÍ

## Instalace varné desky PB\*4VI518FTB4C - úchyt

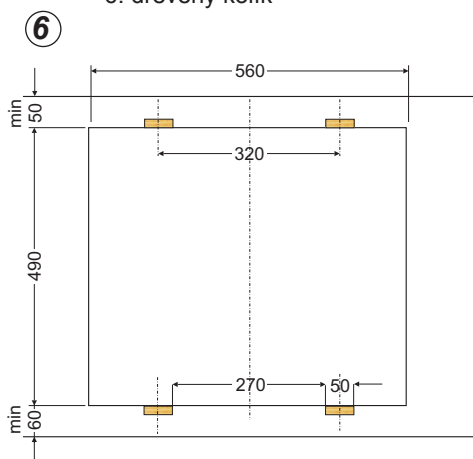
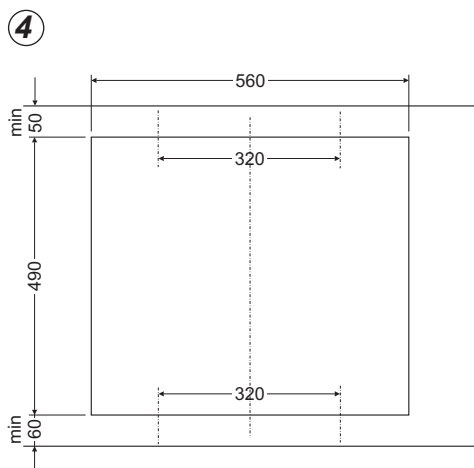
- V případě pracovní desky o tloušťce 38 mm využijte k připevnění varné desky 4 úchyty "A". Způsob montáže je ukázán na výkr. 3 a 4. V případě stolní desky o tloušťce 28 mm použijte úchyty "A" a dodatečně použijte 4 dřevěné kolíky o rozměrech 15x15x50 mm. Způsob montáže je ukázán na výkr. 5 a 6.
- Zkontrolujte, zda těsnění těsně přiléhá do varné desky. Zlehka přišroubujte úchyty od spodu varné desky.
- Očistěte stolní desku, vložte varnou desku do otvoru a přitlačte do stolní desky.
- Nastavte kolmo úchyty do hrany desky a zcela dotáhněte.



1. stolní deska nábytku
2. vrut
3. připevňující úchyt
4. varná deska
5. těsnění varné desky



1. stolní deska nábytku
2. vrut
3. připevňující úchyt
4. varná deska
5. těsnění varné desky
6. dřevěný kolík



# INSTALOVÁNÍ

---

## ► Připojení varné desky k elektrické instalaci

### **Pozor!**

Připojení k instalaci může provést pouze kvalifikovaný instalatér mající příslušná oprávnění. Zakazuje se samovolné provádění předělávání anebo změn v elektrické instalaci.

## ► Pokyny pro instalatéra

Varná deska je vybavená přípojnou lištou umožňující volbu odpovídajících spojů pro konkrétní druh napájení elektrickou energií.

Přípojná lišta umožňuje následující spojení:

- jednofázové 230 V ~
- dvoufázové 400 V 2N ~

Připojení varné desky k příslušnému napájení je možné provedením přemostění svorek na přípojně liště v souladu s umístěným schématem spojů. Schémata spojů je rovněž umístěny na spodní části dolního krytu. Přístup do přípojně lišty je možný po otevření svorkovnicové skřínky. Pamatujte o správném výběru připojovacího vodiče, berouce do úvahy druh připojení a jmenovitý výkon varné desky.

### **Pozor!**

Pamatujte o nutnosti připojení ochranného obvodu ke svorce přípojně lišty, označené znakem  $\oplus$ . Elektrická instalace napájející varnou desku musí být zabezpečená příslušně zvoleným zabezpečením a jako dodatečné zabezpečení napájecí linie může být vybavená odpovídajícím vypínačem, který umožňuje vypnutí proudu v havarijní situaci.

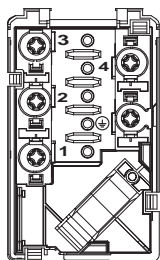
Před provedením připojení varné desky k elektrické instalaci, je nutné se seznámit s informacemi nacházejícími se na popisném štítku a schématu připojení.

**POZOR!** Instalatér je povinný uživateli vystavit „Svědectví připojení varné desky k elektrické instalaci“ (nachází se v záručním listu).

Jiný způsob připojení varné desky než je ukázaný v schématu může způsobit její poškození.

# INSTALOVÁNÍ

## SCHÉMA PŘÍPUSTNÝCH ZAPOJENÍ POZOR! NAPĚTÍ VÝHŘEVNÝCH ELEMENTŮ 230V



Pozor! V případě každého ze spojů, ochranný vodič musí být spojený se svorkou  $\oplus$

Doporučovaný druh přípojného vodiče

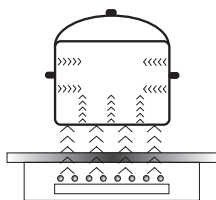
1	Pro síť 230 V dvoufázové připojení s neutrálním vodičem, můstek spojuje svorky 1-2, neutrální vodič do 4, ochranný vodič do $\oplus$	1N~		H05VV-F3G4 3X 4 mm <sup>2</sup>
2*	Pro síť 400/230V dvoufázové připojení s neutrálním vodičem, neutrální vodič do 4, ochranný vodič do $\oplus$	2N~		H05VV-F4G2,5 4X2,5mm <sup>2</sup>
L1=R, L2=S, L3=T, svorka neutrálního vodiče, $\oplus$ =svorka ochranného vodiče				

\* V případě domácí 3-fázové instalace 400/230V, zbývající vodič připojte do svorky: 3, která není spojená s vnitřní instalací varné desky.

## ► Před prvním zapnutím varné desky

- nejdříve indukční varnou desku důkladně očistěte. Varné indukční desky ošetřujte jako skleněné povrchy,
- při prvním použití může dojít k přechodnému vylučování zápachu, proto v místnosti zapněte ventilaci anebo otevřete okno,
- obslužné činnosti provádějte při zachování bezpečnostních pokynů.

## ► Zásady činnosti indukčního pole



Elektrický generátor napájí cívku umístěnou uvnitř spotřebiče. Tato cívka vytváří magnetické pole, a tedy s okamžikem umístění hrnce na varné desce do hrnce pronikají indukční proudy.

Tyto proudy vytvářejí z hrnce opravdové tepelné vysílače, zatímco skleněný povrch varné desky zůstává chladný.

Tento systém předpokládá používání hrnců, jejichž dna jsou citlivá na činnost magnetického pole.

Všeobecně se indukční technologie charakterizuje dvěma přednostmi:

- Teplota je emitovaná výlučně prostřednictvím hrnce, využití tepla je téměř maximální,
- Nevyskytuje se jev tepelné bezvládnosti, protože vaření se automaticky začíná v okamžiku umístění hrnce na varné desce a končí se s okamžikem jeho sejmutí z varné desky.

### **Zabezpečující zařízení:**

Jestliže varná deska byla instalovaná podle pravidel a je správně používána, je jen zřídka potřebné zabezpečující zařízení.

**Ventilátor:** slouží pro ochranu a zchlazování ovládacích a napájecích elementů. Může pracovat při dvou různých rychlostech, je činný automatickým způsobem. Ventilátor pracuje tehdy, když jsou varné zóny zapnuté a pracuje při vypnuté desce do okamžiku postačujícího zchlazení elektronického systému.


**Tranzistor:** Teplota elektronických elementů je nepřetržitě měřena prostřednictvím sondy. Jestliže teplota vzrůstá nebezpečným způsobem, tato soustava automaticky snižuje výkon varného pole anebo odpojí varná pole nacházející se nejbližších zahřátých elektronických elementů.

**Detekce:** detektor přítomnosti hrnce umožňuje práci varné desky, a tím samým ohřívání. Malé předměty umístěné na varném poli (např. lžička, nůž, prstýnek...) nebudou považované za hrnce a varná nebude zapnutá.

## ► Detektor přítomnosti hrnce v indukčním poli

Detektor přítomnosti hrnce je instalovaný ve varných deskách obsahujících indukční pole. V průběhu práce varné desky detektor přítomnosti hrnce automaticky začíná anebo zastavuje vylučování tepla v poli vaření v okamžiku umístění hrnce na varné desce anebo jeho sejmutí z varné desky. Zajišťuje to větší energetickou úsporu.

- Jestliže je varné pole používáno ve spojení s odpovídajícím hrncem, na displeji je uváděna úroveň tepla.
- Indukce vyžaduje používání přizpůsobených hrnců, vybavených v dna z magnetického materiálu (Tabulka).

Jestliže na varném poli nebudou umístěny hrnce anebo na nich byly umístěny neodpovídající hrnce, na displeji se objeví symbol . Pole nebude zapnuté. Jestliže v průběhu 10 minut nebude detekovaný hrnec, operace zapnutí varné desky bude zrušena.

Pro vypnutí varného pole, proveďte tuto operaci prostřednictvím ovladače čidla, a ne pouze sejmutím hrnce.



### **Detektor hrnce nepracuje jak čidlo zapnutí/vypnutí varné desky.**

Indukční varná deska je vybavená čidly obsluhované dotknutím prstem označených povrchů. Každé přesměrování čidla je potvrzované akustickým signálem.

Věnujte pozornost, aby při zapínání a vypínání, jak rovněž při nastavování stupně výkonu ohřevu vždy stlačovat pouze jedno čidlo. V případě současného stlačení většího počtu čidel (s výjimkou hodin a klíče), systém ignoruje ovládací signály, a při dlouhodobém stlačování uvolňuje signál poruchy.

Po ukončení používání vypněte varné pole regulátorem a nespolehejte se na údaje detektoru nádob.



## OBSLUHA

Odpovídající kvalita hrnců je základní podmínkou pro získání vysoké efektivity práce varné desky.

### Volba nádob na vaření v indukčním poli



- Vždy používejte hrnce vysoké kvality, s ideálně plochým dnem: používání hrnců tohoto druhu předchází vzniku bodů s příliš vysokou teplotou, ve kterých by se pokrmu vaření mohly připalovat. Hrnce a pánve se zesílenými kovovými stěnami zajišťují výborný rozklad tepla.
- Věnujte pozornost tomu, aby dna hrnců byla suchá: v průběhu naplňování hrnce anebo během používání hrnce vyjmutého z chladničky zkontrolujte před jeho umístěním na varné desce, zda povrch dna je úplně suchý. Umožní to vyhnout se zašpinění povrchu varné desky.
- Poklička na hrnci předchází úniku tepla a tímto způsobem zkracuje čas ohřívání a snižuje spotřebu elektrické energie.

Energie je nejlépe odevzdávána, pokud rozměr hrnce odpovídá rozměru varného pole. Nejmenší i největší možné průměry jsou představené v níže uvedené tabulce a závisí od kvality nádoby.

Indukční varné pole	Průměr dna hrnce pro indukční vaření	
	Minimum (mm)	Maximum (mm)
Průměr (mm)		
220	140	220
180	90	180
160	80	160




**Při používání hrnců menších než jsou minimální průměry, indukční varné pole může nefungovat.**



**Pro zajištění optimální kontroly teploty indukčním modulem dno nádoby musí být ploché.**

**Vypuklé dno hrnce anebo hluboko vytisknuté logo výrobce mají negativní vliv na kontrolování teploty indukčním modulem a mohou způsobit přehřátí nádob. Nepoužívejte poškozené nádoby např. se zdeformovaným dnem v důsledku nadměrné teploty.**

## Volba hrnců pro indukční zónu

<b>Označení na kuchyňských nádobách</b>		<b>Zkontrolujte, zda se na etiketě nachází znak informující, že hrnek je vhodný pro indukční varné desky</b>
	Používejte magnetické hrnce (z emailovaného plechu, ferritové nerezavějící oceli, z litiny), zkontrolujte přiložením magnetu do dna hrnce (musí přilehnout)	
<b>Nerezavějící ocel</b>	Nereaguje na přítomnost hrnce S výjimkou hrnců z ferromagnetické oceli	
<b>Hliník</b>	Nereaguje na přítomnost hrnce	
<b>Litina</b>	Vysoká účinnost Pozor: hrnce mohou porýsovat varnou desku	
<b>Emailová ocel</b>	Vysoká účinnost Doporučuje se nádoby s plochým, hrubým a hladkým dnem	
<b>Sklo</b>	Nereaguje na přítomnost hrnce	
<b>Porcelán</b>	Nereaguje na přítomnost hrnce	
<b>Nádoby měděným dnem</b>	Nereaguje na přítomnost hrnce	

# OBSLUHA

---

## Ovládací panel

- Po připojení varné desky do elektrické sítě, na okamžik se rozsvítí všechny ukazatelé. Varná deska je připravena k exploataci.
- Varná deska je vybavená elektronickými čidly, která zapínáme stlačením prstu minimálně 1 sekundu.
- Každé zapnutí čidel je signalizované zvukem.



**Na povrch čidel nepokládejte žádné předměty (může být vyvolané ohlášení poruchy), tyto povrchy udržujte neustále v čistotě.**

## Zapnutí varné desky

Čidlo zapnout/vypnout (1) musí být přidržené prstem nejméně 1 sekundu. Varná deska je aktivní, pokud se na všech ukazatelích (3) svítí číslice „0”.



**Jestliže v průběhu 20 sekund nebude přesměrované žádné čidlo, tehdy se varná deska vypíná.**

## Zapnutí varné zóny

Po zapnutí varné desky čidlem (1), v průběhu následujících 20 sekund zapnete zvolenou varnou zónu (5).

1. Po dotknutí čidla označujícího zvolené varné pole (5), na odpovídajícím tomu poli ukazatelí stupně výkonu se výrazně svítí číslice „0”.
2. Stlačování čidla „+” (2) anebo čidla „-” (4) nastavujeme požadovaný stupeň ohřevu.



**Jestliže v průběhu 20 sekund po zapnutí varné desky nebude přesměrované žádné čidlo, tehdy se varná zóna vypne.**



**Varné pole je aktivní pokud se na všech displejích svítí číslice anebo písmeno, co znamená, že pole je připravené k provedení nastavování tepelného výkonu.**

## Nastavení stupně tepelného výkonu indukční zóny

V průběhu ukazování na ukazatelí varné zóny výrazně podsvícené (3) „0” můžeme začít nastavovat požadovaný stupeň výkonu ohřevu pomocí čidla „+” (2) a „-” (4).

# OBSLUHA

---

## Vypínání varných zón

---

- Varná zóna musí být aktivní. Ukazatel stupně tepelného výkonu se výrazně svítí.
- Vypnutí se uskuteční po dotknutí čidla zapnutí/vypnutí varné desky, anebo prostřednictvím čidla "-" (4) snižujeme stupeň výkonu do „0“.

## Vypínání celé varné desky

---

- Varná deska pracuje, pokud je zapnutá nejméně jedna varná zóna.
- Stlačením čidla zapnutí/vypnutí (1) vypínáme celou varnou desku.

Jestliže je varné pole horké, na ukazateli varného pole (3) se svítí písmeno "H"- symbol zbytkového tepla.

## Funkce Booster „P”

---

Funkce Booster spočívá na zvýšení výkonu varné zóny:

zóny Ø 220 - z 2300W na 3000W,

zóny Ø 180 - z 1400W na 2000W,

zóny Ø 180 - z 1200W na 1400W,

zóny Ø 160 - z 1200W na 1400W.

Pro zapnutí funkce Booster vyberte zónu vaření, nastavte úroveň vaření na „9” a opětovně stlačte čidlo „+” (2) co je signalizované objevením se písmene "P" na displeji pole.

Vypnutí funkce Booster následuje po opětovném stlačení čidla „-” (4) při aktivním indukčním poli, anebo po zdvižení hrnce z indukčního pole.



**Pro varnou zónu Ø 220 a Ø 180 přední leváčas činnosti funkce Booster je omezený čidlovým panelem do 5 minut. Po automatickém vypnutí funkce Booster, varná zóna nadále hřeje s nominálním výkonem.**

**Funkce Booster může být opětovně zapnutá, pod podmínkou, že čidla teploty v elektronických soustavách a cívky mají takovou možnost.**

**Jestliže hrnec bude sejmutý z varné zóny v čase činnosti funkce Booster, funkce je nadále aktivní a odpočítávání času pokračuje.**

**V případě překročení teploty (elektronické soustavy anebo cívky) varné zóny v průběhu činnosti funkce Booster, je funkce Booster automaticky vypínaná. Varná zóna se vrací k nominálnímu výkonu.**

# OBSLUHA

---

## Ovládání funkce Booster

---

Dvě varná pole nastavená svisle tvoří pár.



**Jestliže zapínáme funkci Booster celkový výkon, je příliš velký, tepelný výkon druhého pole v páru bude automaticky zredukovaný.**

## Funkce blokády

---

Funkce blokády slouží k tomu, aby chránila varnou desku před nehodlaným nechtěným uvedením do provozu dětmi, a její zapnutí je možné po odblokování.

## Blokování varné desky

---

Zapnutí blokády je možné pouze tehdy, když je dotykový panel varné desky zapnutý a žádná z varných zón a hodiny nejsou aktivní (na displejích se svítí číslice „0“ s blikající tečkou).

Po zapnutí panelu čidlem (1) současně stlačte čidlo (5) přední pravé varné zóny s čidlem (4), načež opětovně stlačte čidlo (5) přední pravé varné zóny. Nyní se na všech displejích ukáže „L“ co znamená zapnutí funkce blokády. Jestliže jsou pole horká, bude střídaně promítané písmeno „L“ s písmenem „H“.



**Blokování varné desky proveďte v průběhu 10s a nestlačujte žádná jiná čidla než zmiňovaná. V opačném případě varná deska nebude zablokována.**



**Varná deska zůstává zablokována až do jejího odblokování, a to i tehdy, jestliže panel varné desky je zapínáný a vypínáný. Odpojení varné desky od napájecí sítě nezpůsobí vypnutí blokády varné desky.**

## Odblokování varné desky na čas vaření

---

Po zapnutí panelu varné desky čidlem (1) se na všech displejích objeví písmeno „L“. Poté současně stlačte čidlo (5) přední pravé varné zóny s čidlem (4). Písmena „L“ zmizí, a na displejích varných zón se objeví číslice „0.“ s blikající tečkou. Poté je možné začít zapínání varných zón.

(jak bylo uvedeno v kapitole „**Nastavování stupně tepelného výkonu indukčního pole**“).

# OBSLUHA

---

## Odblokování varné desky na stále

---

Po zapnutí panelu varné desky čidlem (1) se na všech displejích objeví písmeno „L“. Poté současně stlačte čidlo (5) přední pravé varné zóny s čidlem (4), načež opětovně stlačte čidlo (4). Dotykový panel varné desky je vypnutý (displeje jsou zhasnuté).



**Odblokování varné desky proveďte v průběhu 10s a nestlačujte žádná jiná čidla než uvedená. V opačném případě varná deska nebude na stále odblokovaná. Jestliže dotykový panel varné desky byl správně odblokovaný, to po stlačení čidla (1) se na všech displejích objeví číslice „0“ z blikající tečkou. Jestliže jsou zóny horké, bude střídavě promítaná číslice „0“ s písmenem „H“.**

## Ukazatel zbytkového tepla

---

V okamžiku vypnutí horké varné zóny je ukazované „H“ jako signál „varná zóna je horká!“.



**V tomto čase není dovolené dotýkat se varné zóny s ohledem na možnost popaření se, ani klást na něm předměty citlivé na teplo!**

Když tento ukazatel zhasne, je možné varnou zónu dotknout s vědomím, že ještě nevychladla na hodnotu okolní teploty.



**Pokud napětí chybí, ukazatel zbytkového tepla se nesvítil.**

# OBSLUHA

## Omezení času práce

Pro zvýšení pracovní spolehlivosti je indukční varná deska vybavená omezovačem času práce pro každou z varných zón. Maximální čas práce se nastavuje v souladu s posledně zvoleným stupněm tepelného výkonu.

Jestliže delší dobu neměníme stupeň tepelného výkonu (viz tabulka), tehdy dotyčná varná zóna zůstane automaticky vypnutá a je aktivovaný ukazatel zbytkového tepla. Můžeme jednak v každé chvíli zapínat a obsluhovat jednotlivé varné zóny v souladu s návodem k používání.



**Z důvodu úspory elektrické energie úroveň tepelného výkonu „9“ po 30 minutách zůstane automaticky zredukovaná na úroveň výkonu „8“, zatímco se čas práce nezmění.**

Stupeň tepelného výkonu	Maximální čas práce v hodinách
<i>L</i>	2
1	8,6
2	6,7
3	5,3
4	4,3
5	3,5
6	2,8
7	2,3
8	2
9	1,5
P - Ø 160, Ø 180 zadní levá	1,5
P - Ø 220, Ø 180 přední levá	0,08

## Funkce hodin

Programující hodiny usnadňují proces vaření díky možnosti zaprogramování času činnosti varných zón. Může rovněž sloužit jako minutka.

## Zapnutí hodin

Programující hodiny usnadňují proces vaření díky možnosti zaprogramování času činnosti varných zón. Může rovněž sloužit jako minutka.

- Čidlem (5) volíme odpovídající varnou zónu. Číslice „0“ se výrazně svítí.
- Prostřednictvím čidel „+“ (2) anebo „-“ (4) zaprogramujete požadovanou úroveň výkonu v rozsahu 1 - 9.
- Poté v čase 10 sekund aktivujte hodiny současným stlačením čidla „+“ (2) a „-“ (4).
- Prostřednictvím čidla „+“ (2) anebo „-“ (4) programujeme požadovaný čas vaření (01 do 99 minut). Na hodinami ovládaném varném poli se svítí desetinná čárka.



**Všechny varné ony mohou současně pracovat v systému časového programování prostřednictvím hodin.**

# OBSLUHA

---

## Změna zaprogramovaného času vaření

---

V každém okamžiku vaření je možné změnit zaprogramovaný čas jeho trvání

- Čidlem (5) volíme příslušnou varnou zónu. Číslice tepelného výkonu se stávají výrazně osvětlené zespodu.
- Na horním ukazateli se objeví číslice již zaprogramovaných hodin.
- Prostřednictvím čidla „+“ (2) anebo čidla „-“ (4) nastavujeme nový čas hodin.

## Kontrola uplynutí času vaření

---

Zbývající čas do konce vaření je možné v každém okamžiku zkontrolovat, dotknutím čidla volby varného pole (5), a poté současným stlačením čidla „+“ (2) a „-“ (4)

## Vypnutí hodin

---

Po uplynutí zaprogramovaného času vaření, se zapne zvukový signál, který je možný vypnout dotknutím libovolného čidla anebo se alarm automaticky vypne po 2 minutách.

Jestliže dojde k nutnosti předčasného vypnutí hodin:

- Čidlem (5) aktivujeme varné pole. Číslice tepelného výkonu je výrazně osvětlená zespodu.
- Poté čidlem „+“ (2) a čidlem „-“ (4) aktivujete hodiny.
- Čidlem „-“ (4) snižujeme čas vaření do polohy „00“. Funkce hodin se vypne, a varná zóna dále působí, dokud je nevypneme ručně.

## Hodiny jako minutka

---

Hodiny programující čas vaření mohou být používány jako dodatečný alarm, jestliže není časově ovládaná činnost varných zón.

## Zapnutí minutky

---

Jestliže je kuchyňská varná deska vypnutá:

- Dotknutím čidla zapnout/vypnout varné desky (1), zapínáme varnou desku.
- Poté současným stlačením čidla „+“ (2) a „-“ (4) aktivujete minutku.
- Prostřednictvím čidla „+“ (2) anebo „-“ (4) nastavte čas minutky.



# OBSLUHA

## Vypnutí minutky

Po uplynutí zaprogramovaného času, se zapíná nepřetržitý zvukový alarm, který můžete vypnout dotknutím libovolného čidla anebo počkejte, až se automaticky vypne po 2 minutách.

Jestliže je potřebné dřívější vypnutí alarmu:

- Současným stlačením čidla „+“ (2) a „-“ (4) aktivujete minutku.
- Poté prostřednictvím čidla „-“ (4) snižujeme minutkou čas do polohy „00“.
- Funkce minutka se vypne.
- Jestliže byly hodiny zaprogramované jako minutka, tehdy neúčinkují jako hodiny programující čas vaření.

## Funkce Bridge

Díky funkci Bridge můžete zkontrolovat 2 varné zóny varné desky jako jednu zónu ohřevu. Funkce Bridge je velmi pohodlná, zvláště pokud pro vaření používáte nádoby typu pekáče.

Pro **zapnutí funkce Bridge** stačí současně stlačení 2 čidel volby varné zóny (5) na levé straně. Na horním ukazateli se rozsvítí symbol „fl.“ a na dolním ukazateli se ukáže číslice „0“. Poté nastavujeme libovolný tepelný výkon čidla pomocí čidla „+“ (2) a „-“ (4)

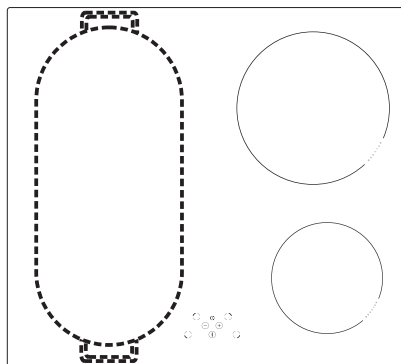


**Od té doby ovládáte dvě varné zóny pomocí jednoho čidla.**

Aby **vypnout funkci Bridge** je nutné opětovně současně stlačit 2 čidla volby varné zóny (5), s jejichž pomocí byla funkce Bridge uvedena do provozu. Na displejích se rozsvítí číslice „0“.



**Od té doby varné zóny fungují samostatně.**



## Funkce přihřívání

---

Funkce přihřívání pokrmů udržuje teplo připraveného jídla na varné zóně. Zvolená varná zóna je zapnutá na nízký výkon ohřevu. Výkon varné zóny je ovládaný prostřednictvím funkce přihřívání pokrmu, tak že teplota pokrmu činí přibližně 65°C. Proto teplé, k jídlu připravený pokrm nemění nepříjemně svoji chuť a nepřipaluje se na dně hrnce. Tuto funkci je také možné využít do rozpuštění másla, čokolády apod.

Podmínkou správného využití této funkce je použití odpovídajícího hrnce s plochým dnem, aby byla teplota hrnce důkladně měřená čidlem, které je umístěno ve varné zóně.

Funkci přihřívání pokrmů je možné zapnout na každé zóně.

Z mikrobiologického důvodu se nedoporučuje příliš dlouhé udržování pokrmu v teple, proto také tuto funkci dotykový panel vypíná po 2 hodinách.

Funkce přihřívání pokrmu je nastavená jako dodatečný tepelný výkon mezi polohou „0 1” a objeví se na displeji jako symbol „**L**”

Zapnutí funkce přihřívání se provádí identicky, jak je to popsáno v bodu

**„Zapnutí varné zóny”**

Vypnutí funkce přihřívání se provádí identicky, jak je to popsáno v bodu

**„Vypnutí varných zón”**.

# ČIŠTĚNÍ A ÚDRŽBA

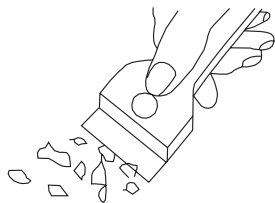
Péče uživatele o průběžné udržování varné desky v čistotě, jak rovněž její údržba, mají výrazný vliv na prodloužení bezporuchového exploatačního období.



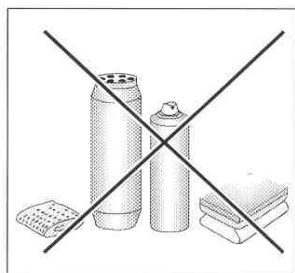
Při čištění keramické tabule jsou závazné identické zásady co v případě skleněného povrchu. V žádném případě nepoužívejte brusných anebo agresivních čisticích prostředků ani písku do drhnutí, či houbičky s drsným povrchem. Nepoužívejte také čisticí zařízení vyvíjejících páru na účely čištění.

## Čištění po každém použití

- **Slabé, nepřipálené nečistoty setřete vlhkou utěrkou bez čisticího přípravku.** Použití prostředku na mytí nádobí může způsobit výskyt modravého přebarvení. Tyto tvrdošijné skvrny není vždy možné odstranit při prvním čištění a to i při použití speciálního čisticího prostředku.
- **Silně přichycené nečistoty odstraňujte ostrou škrabkou. Poté varný povrch setřete vlhkou utěrkou.**



Škrabka na čištění varné desky



## Odstraňování skvrn

- **Světlé skvrny s perlovým odstínem (zůstatek hliníku)** je možné odstraňovat z ochlazené varné desky pomocí speciálního čisticího přípravku. Zůstatky vápenatých substancí (např. po vykypění vody) je možné odstraňovat octem anebo speciálním čisticím přípravkem.
- Při odstraňování cukru, pokrmů s obsahem cukru, umělých hmot a hliníkové folie není možné vypínat dané varné pole! Okamžitě důkladně z horkého varného pole seškrabujte zbytky (v horkém stavu) ostrou škrabkou. Po odstranění nečistot je možné varnou desku vypnout a již zchlazenou varnou desku dočistit speciálním čisticím přípravkem.

Speciální čisticí přípravky je možné koupit v obchodních domech, speciálních elektrotechnických obchodech, drogeriích, v potravinářských obchodech a kuchyňských salonech. Ostré škrabky je možné koupit v obchodech pro kutily, jak rovněž v obchodech se stavebním materiálem, jak rovněž v obchodech s malířským příslušenstvím.

# ČIŠTĚNÍ A ÚDRŽBA

Nikdy nenanášejte čisticí přípravek na horkou varnou desku. Nejlépe umožněte čisticím přípravkům trochu oschnout a teprve potom je setřete na mokro. Eventuální zůstatky čisticího přípravku setřete vlhkou utěrkou před opětovným nahřáním. V opačném případě mohou působit leptavě.

**V případě nesprávného zacházení s keramickou tabulí varné desky neneseme odpovědnost z titulu záruky!**

## **Pozor!**

Jestliže ovládání z jakéhokoliv důvodu již není možné obsluhovat ve stavu zapnutí varné desky, tehdy vypněte existující hlavní vypínač anebo vyšroubujte odpovídající pojistku a obraťte se na servis.

## **Pozor!**

V případě výskytu prasknutí anebo zlámání keramické tabule musíte varnou desku okamžitě vypnout a odpojit od sítě. Z tohoto důvodu vypněte pojistku anebo vyjměte zástrčku ze zásuvky. Poté se obraťte na servisní službu.

## **Periodické prohlídky**

Mimo činnosti, které mají za úkol běžné udržování čistoty varné desky je dále potřebné:

- provádět periodickou kontrolu činnosti ovládacích elementů a pracovních soustav varné desky. po uplynutí záruky, nejméně jednou za dva roky, objednejte v středisku servisní obsluhy technickou prohlídku varné desky,
- odstraňte zjištěné provozní poruchy,
- proveďte periodickou údržbu pracovních soustav varné desky.

## **Pozor!**

Veškeré opravy a regulační činnosti provádějte prostřednictvím vhodného střediska servisní obsluhy anebo instalatérem, který vlastní příslušná oprávnění.


## ČINNOST V HAVARIJNÍCH SITUACÍCH

V každé havarijní situaci proveďte následující:

- vypněte pracovní soustavy varné desky
- odpojte elektrické napájení
- přihlaste opravu
- Některé drobné poruchy si může uživatel odstranit sám, pokud se bude řídit pokyny uvedenými v níže umístěné tabulce; předtím než se obrátíte na oddělení obsluhy zákazníka anebo servisu zkontrolujte postupně body v tabulce.

PROBLÉM	PŘÍČINA	ČINNOST
1. Spotřebič nefunguje	- výluka dodávky elektrického proudu	- zkontrolujte pojistku domácí instalace, spálenou vyměňte
2. Spotřebič nereaguje na zaváděné hodnoty	- dotykový panel nebyl zapnutý	- zapněte
	- příliš krátce bylo stlačováno tlačítko (méně než 1 sekundu)	- o něco déle stlačujte tlačítka
	- současně bylo stlačeno více tlačítek	- vždy stlačujte pouze jedno tlačítko (s výjimkou kdy vypínáme varné pole)
3. Spotřebič nereaguje a vydává krátký zvukový signál	- je zapnuté zabezpečení před dětmi (blokáda)	- vypněte zabezpečení před dětmi (blokáda)
4. Spotřebič nereaguje a vydává dlouhý zvukový signál	- nesprávná odsluha (bylo stlačeno nevhodné čidlo anebo příliš rychle)	- opětovně uveďte do provozu varnou desku
	- čidlo (a) zakryté(á) anebo zašpiněné(á)	- odkryjte anebo očistěte čidla
5. Celý spotřebič se vypíná	- po zapnutí nebyly zavedené žádné hodnoty v čase delším než 10 s	- opětovně zapněte dotykový panel a okamžitě zaveďte údaje
	- čidlo (a) zakryté(á) anebo zašpiněné(á)	- odkryjte anebo očistěte čidla
6. Jedno varné pole se vypíná, na displeji se svítí písmeno „H”	- omezení času práce	- opětovně zapněte varné pole
	- čidlo (a) zakryté(á) anebo zašpiněné(á)	- odkryjte anebo očistěte čidla ly
	- přehřátí elektronických elementů	

## ČINNOST V HAVARIJNÍCH SITUACÍCH

PROBLÉM	PŘÍČINA	ČINNOST
7. Nesvítil ukazatel zbytkového tepla, mimo že varná pole jsou ještě horká.	- výluka v dodávce proudu, spotřebič byl odpojený od sítě.	- ukazatel zbytkového tepla bude opětovně fungovat teprve po nejbližším zapnutí a vypnutí ovládacího panelu.
8. Prasknutí v keramické varné desce.	 Nebezpečí! Okamžitě odpojte varnou desku od sítě (pojistka). Obrat'te se na nejbližší servis.	
9. Pokud vada ještě nebyla odstraněna.	Odpojte varnou desku od sítě (pojistka!). Obrat'te se na nejbližší servis. Důležité! Zákazník odpovídá za správný stav spotřebiče a jeho odpovídající používání v domácnosti. Jestliže z důvodu chyby v obsluze objednáte servis, tehdy taková návštěva v záruční lhůtě bude pro Vás spojena s náklady. Za škody způsobené nedodržením tohoto návodu nemůžeme bohužel odpovídat.	
10. Indukční varná deska vyluzuje chraplavé zvuky.	Je to normální jev. Pracuje ventilátor chladící elektronické soustavy.	
11. Indukční varná deska vydává zvuky, které se spojují s hvizdy.	Je to normální jev. V souladu s frekvencí práce cívek v průběhu používání několika varných polí, při maximálním výkonu varná deska vydává lehký hvizd.	
12. Symbol <b>E2</b>	Přehřátí indukčních cívek	- nedostatečné chlazení, - zkontrolujte, zda podmínky vestavění varné desky jsou v souladu s návodem k obsluze. - zkontrolujte hrnec v souladu s poznámkou na str. 17.

## TECHNICKÉ ÚDAJE

---

Jmenovité napětí	230/400V 2N~50 Hz
Jmenovitý výkon varných desek:	7,1 kW
Model:	PB*4VI518FTB4C
- indukční varné pole :	
- indukční varné pole Booster: Ø 160 mm	1200/1400W
- indukční varné pole Booster: Ø 180 mm	1200/1400W
- indukční varné pole Booster: Ø 180 mm	1400/2000W
- indukční varné pole Booster: Ø 220 mm	2300/3000 W
Rozměry	576 x 518 x 50;
Hmotnost	ca.10,5 kg;

Splňuje požadavky norem EN 60335-1; EN 60335-2-6, které platí v Evropské unii.

## ZÁRUKA

---

### Záruka

---

Záruční servis dle záručního listu.

Výrobce nenese odpovědnost za žádné škody způsobené nesprávným používáním výrobku.

Vyplňte laskavě typ a výrobní číslo z typového štítku.

Typ.....

Výrobní číslo.....

Varná doska Amica je spojením výnimočnej jednoduchosti v používaní a skvelej účinnosti. Po prečítaní návodu nebude obsluha varnej dosky problémom.

Bezpečnosť a funkčnosť varnej dosky, ktorá opustila továreň, boli pred zabalením dôkladne preverené na kontrolných stanoviskách.

Vážený zákazník, prosíme Vás, aby ste si pred uvedením zariadenia do prevádzky pozorne prečítali tento návod. Dodržiavanie v ňom uvedených pokynov Vás ochráni pred nesprávnym používaním.

Návod na obsluhu si uschovajte a skladujte tak, aby bol vždy po ruke.

**Dôkladne dodržiavajte návod na obsluhu z dôvodu vyhnutia sa nehodám.**

**Pozor!**

Spotrebič používajte len po prečítaní tohto návodu.

Prístroj bol skonštruovaný len na účely varenia. Akékoľvek iné využitie (napr. na vykurovanie miestností) nezodpovedá jeho charakteristike a môže byť nebezpečné.

Výrobca si vyhradzuje právo zaviesť zmeny, ktoré nemajú vplyv na prevádzku prístroja.



## OBSAH

---

Základné informácie.....	32
Bezpečnostné pokyny používania.....	34
Popis výrobku.....	39
Inštalácia.....	40
Obsluha.....	45
Čistenie a údržba.....	57
Odstraňovanie porúch.....	59
Technické údaje.....	61
Záruka .....	61

## BEZPEČNOSTNÉ POKYNY POUŽÍVANIA

---

**Pozor.** Spotrebič a jeho dostupné časti sú počas používania horúce. Možnosti dotknutia výhrevných prvkov musí byť venovaná mimoriadna pozornosť. Deti mladšie ako 8 rokov sa nemôžu pohybovať v blízkosti spotrebiča bez stáleho dozoru.

Tento spotrebič nie je určený pre používanie deťmi mladšími ako 8 rokov a osobami so zníženými fyzickými, zmyslovými alebo mentálnymi obmedzeniami, či bez praktických skúseností a vedomostí, pokiaľ nie je zaistený ich dohľad a inštruktáž zodpovednou osobou, ktorá zaručí ich bezpečie. Nedovoľte deťom aby sa so spotrebičom hrali. Upratovanie a obslužné činnosti nemôžu byť vykonávané deťmi bez dozoru.

**Pozor.** Príprava pokrmov na varnej doske s použitím tuku bez dozoru môže byť nebezpečné a môže spôsobiť požiar.

NIKDY nehaste oheň vodou. Vypnite spotrebič a prikryte plameň napr. pokrývkou alebo nehorľavou dekou.

**Pozor.** Nebezpečenstvo požiaru: nehromadzte veci potrebné k vareniu na ploche.

## BEZPEČNOSTNÉ POKYNY POUŽÍVANIA

---

**Pozor.** Ak povrch varnej dosky je prasknutý, vypnite prístroj, aby ste sa vyhli nebezpečenstvu úrazu elektrickým prúdom.

Odporúčame nenechávať na povrchu dosky kovové predmety ako nože, vidličky, lyžice a pokrievky, inak budú horúce.

Po použití vypnite varnú dosku ovládačom a nespoľiehajte sa na detektor nádoby.

Zariadenie neovládajte vonkajšími hodinami alebo nezávislým systémom diaľkového ovládania.

K čisteniu spotrebiča nie je dovolené používať zariadenia pre čistenie parou.

# BEZPEČNOSTNÉ POKYNY POUŽÍVANIA

- Pred prvým použitím indukčnej varnej dosky si pozorne preštudujte tento návod na obsluhu. Vďaka tomu si zaistíte bezpečnú prevádzku varnej dosky a zabránite jej poškodeniu.
- Ak indukčnú varnú dosku používate v tesnej blízkosti rádia, televízora alebo iného vyžarujúceho prístroja, overte či panel s tlačidlami správne funguje.
- Varnú dosku by mal inštalovať oprávnený inštalatér – elektrotechnik.
- Dosku neinštalujte v blízkosti chladiacich zariadení.
- Nábytok, do ktorého inštalujete varnú dosku, musí byť odolný voči teplotám cca 100°C. Vzťahuje sa to na preglejky, okraje, povrchy, ktoré sú vyrobené z plastickej hmoty, lepidlá a laky.
- Varnú dosku používajte až po jej vstavaní do nábytku. Vďaka tomu budete chránení pred nebezpečným dotykom častí ktoré zostávajú pod napätím.
- Opravu elektrických zariadení môžu vykonávať len odborníci. Neodborné opravy môžu byť pre užívateľa nebezpečné.
- Prístroj je odpojený od hlavného prívodu elektrickej energie len vtedy, ak je vypnutá poistka alebo ak zástrčka je vytiahnutá zo zásuvky.
- Zástrčka napájacieho vodiča po inštalovaní varnej dosky musí byť dostupná
- Nedovoľte deťom aby sa so spotrebičom hrali.
- Toto zariadenie nie je určené na používanie osobami (vrátane detí) s obmedzenými fyzickými, zmyslovými alebo psychickými schopnosťami alebo osobami s nedostatkom skúseností a znalostí prístroja, iba ak je uskutočňované pod dohľadom inej osoby alebo v súlade s návodom na obsluhu prístroja, poskytnutými osobami zodpovednými za ich bezpečnosť.
- **Osoby s implantovanými zariadeniami na podporu životných funkcií (napr. kardiostimulátorom, inzulínovou pumpou, alebo sluchovým prístrojom) musia sa uistiť, že indukčná varná doska (frekvenčný rozsah pôsobenia indukčnej varnej dosky činí 20-50 kHz) nebude rušiť prácu týchto prístrojov.**
- V prípade výpadku napätia v sieti všetky nastavenia budú vymazané. Po obnovení sieťového napätia odporúčame opatrnosť. Pokiaľ sú varné zóny horúce, bude zapnutý ukazovateľ zvyškového tepla „H“, a ako v prípade prvého zapnutia kľúč blokády.
- Ukazovateľ zvyškového tepla vstavaný v elektronický systém informuje o tom, či je doska ešte zapnutá a či je ešte horúca.
- Ak sa v blízkosti varnej zóny nachádza napájacia zásuvka, uistite sa, že napájací kábel sa nedotýka horúcich miest.
- Počas varenia na tuku alebo oleji nenechávajte dosku bez dozoru, pretože tieto látky predstavujú nebezpečenstvo požiaru.
- Nepoužívajte plastové nádoby, alebo nádoby z hliníkovej fólie (alobalu). Pri vysokých teplotách sa tavia a môžu poškodiť keramickú tabuľu.
- Cukor, kyselina citrónová, soľ, atď. v tepelnom buď pevnom stave, ani plasty sa nesmú dostať do styku s horúcimi varnými zónami.
- Ak sa však na varnú zónu dostane neopatrnosťou cukor alebo plast, v žiadnom prípade nevypínajte varnú dosku, ale zoškrabte ostrou škrabkou. Chráňte si ruky pred popálením a poranením.

## BEZPEČNOSTNÉ POKYNY POUŽÍVANIA

---

- Na indukčnej varnej doske používajte len hrnce a panvice s ideálne rovným dnom, bez ostrých okrajov a hrán, inak môže dôjsť k trvalému poškodeniu skla.
- Vykurovacia plocha indukčnej varnej dosky je odolná voči tepelnému nárazu. Nie je citlivá ani na chlad, ani na teplo.
- Nepustite na keramickú tabuľu žiadne predmety. Bodový náraz, napr. padajúca korenička môže viesť k vzniku prasklín a úlomkov keramickej tabuľe.
- V prípade poškodenia, zvyšky pokrmov, ktoré prekypeli môžu vniknúť do častí indukčnej varnej dosky, ktoré sú pod prúdom.
- Ak povrch varnej dosky je prasknutý, vypnite prístroj, aby ste sa vyhli nebezpečenstvu úrazu elektrickým prúdom
- Nepoužívajte povrch dosky ako kuchynskú doštičku na krájanie alebo ako pracovnú plochu.
- Odporúčame nenechávať na povrchu dosky kovové predmety ako nože, vidličky, lyžice a pokrievky, inak budú horúce.
- Neinštalujte varnú dosku nad šporák bez ventilátora, nad umývačku riadu, chladničku, mrazničku alebo práčku.
- Ak ste inštalovali varnú dosku do pracovnej dosky, vzduch, ktorý vyteká z ventilačného systému dosky môže nahrievať na vysokú teplotu všetky kovové predmety, ktoré sa nachádzajú v skrinke. Z ohľadu na to odporúčame používanie bezprostredný kryt (viď obr. 2).
- Dodržujte pokyny pre údržbu a čistenie keramickej tabule. Ak nebudete postupovať v súlade s týmito pokynmi, stratíte nárok nároky plynúce zo záruky.

## ÚSPORA ENERGIE



Každý, kto náležite využiva energiu, nielen šetrí peniaze, ale koná tiež vedome v súlade s potrebami životného prostredia. Preto pomôžeme aj my, šetríme elektrickou energiou! A môžeme to urobiť takto:

### ● Používaním vhodného riadu.

Hrnce s plochým a hrubým dnom pomáhajú ušetriť až 1/3 elektrickej energie. Pamätajte tiež na pokrievky, v opačnom prípade sa spotreba elektrickej energie zvyšuje až štvornásobne!

### ● Udržujte varné zóny a dná hrncov čisté.

Nečistoty bránia v prenose tepla – silne pripálené zvyšky potravín je možné odstrániť len prostriedkami, ktoré sú pre životné prostredie škodlivé.

### ● Snažte sa „nenakukovať“ do hrncov“ príliš často.

### ● Neinštalujte varnú dosku v tesnej blízkosti chladničiek/mrazničiek.

Dochádza potom totiž k zbytočnému plytvaniu elektrickej energie.

## VYBALOVANIE



Zariadenie je chránené pred poškodením počas prepravy. Prosíme Vás, aby ste po vybalení zariadenia zlikvidovali obalové materiály spôsobom neohrozujúcim životné prostredie. Všetky materiály použité na zabalenie sú neškodné pre životné prostredie, sú 100% recyklovateľné a sú označené príslušným symbolom.

**Pozor! Dávajte pozor, aby sa obalové materiály (polyetylénové vrecká, kúsky polystyrénu atď.) nedostali do rúk deťom.**

## LIKVIDÁCIA ZARIADENÍ

Toto zariadenie je označené v súlade s Európskou smernicou 2012/19/UE a poľským Zákonom o opotrebovaných elektrických a elektronických zariadení príslušným symbolom prečiarknutého kontajnera na odpadky.



Tento symbol znamená, že sa pri likvidácii nesmie miešať s inými domácimi odpadmi. Užívateľ musí zariadenie odovzdať v zbernom stredisku na recykláciu elektrických alebo elektronických zariadení. vykonávajúci zber, v tom miestne zberné strediská, obchody a obecné úrady, tvoria systém umožňujúci odovzdávanie týchto spotrebičov. Správny postup pri likvidácii elektrického a elektronického zariadenia predchádza negatívnemu vplyvu škodlivých pre ľudské zdravie a životné prostredie konzekvencií, ktoré vyplývajú z prítomnosti nebezpečných častí ako aj nesprávneho skladovania a recyklácie takýchto zariadení.

# POPIS VÝROBKU

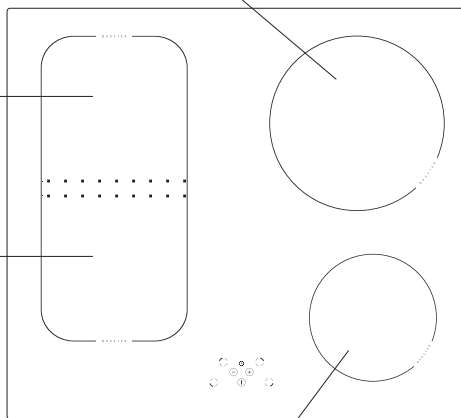
## Popis dosky PB\*4VI518FTB4C

Indukčná varná zóna **booster**  
Ø 220 (zadná pravá)

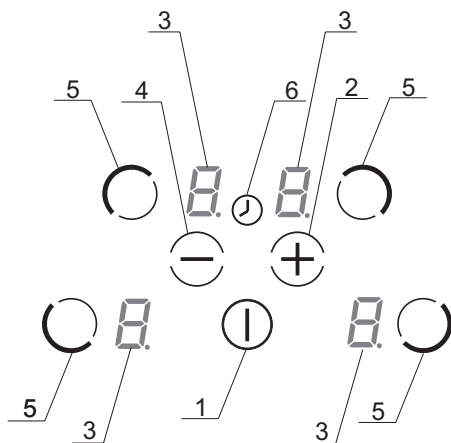
Indukčná varná zóna **booster**  
Ø 180 (zadná ľavá)

Indukčná varná zóna **booster**  
Ø 180 (predná ľavá)

Indukčná varná zóna **booster**  
Ø 160 (predná pravá)



## Ovládací panel

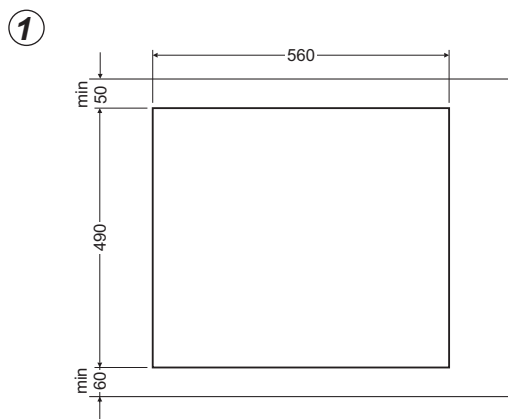


1. Senzor zapnúť / vypnúť dosky
2. Senzor plus
3. Ukazovateľ varnej zóny
4. Senzor mínus
5. Senzor výberu varných zón
6. Ukazovateľ hodín

# INŠTALÁCIA

## ► Pripravte miesto v pracovnej doske k vstavaniu varnej dosky.

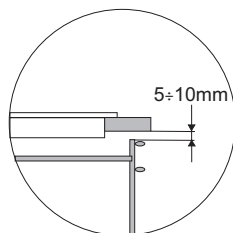
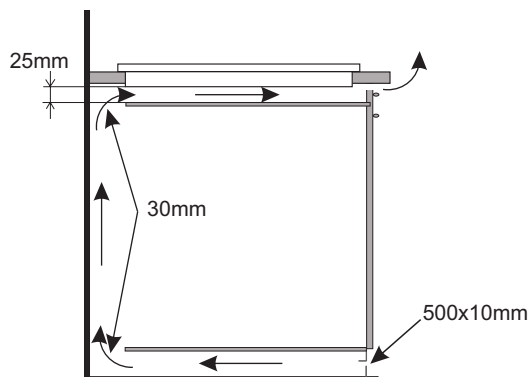
- Hrúbka pracovnej dosky nábytku je od 28 do 40 mm, hĺbka pracovnej dosky min 600 mm. Pracovná doska by mala byť plochá a vo vodorovnej polohe. Utesnite a zabezpečte pracovnú dosku od strany stien pred zaliatím a vlhkom.
- Minimálna vzdialenosť medzi okrajom otvoru a okrajom pracovnej dosky spredu je min 60 mm, a zozadu min 50 mm.
- Minimálna vzdialenosť medzi okrajom otvoru a bokmi susednej skrinky je min. 55 mm.
- Vstavany nábytok musí mať preglejku, a lepidlo k jej prilepeniu musí byť odolné voči teplote 100°C. Nesplnenie tejto podmienky môže zapríčiniť deformáciu povrchu, alebo odlepenie preglejky.
- Okraje otvoru musia byť zabezpečené látkou odolnou voči vlhkosti.
- Otvor v pracovnej doske vykonajte v súlade s rozmermi uvedenými na obr. 1.
- Pod spodkom dosky nechajte voľný priestor minimum 25 mm, aby ste umožnili správnu cirkuláciu vzduchu a aby ste unikli nahriatia plochy vókol dosky, obr. 2



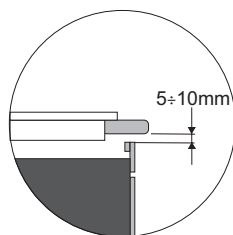
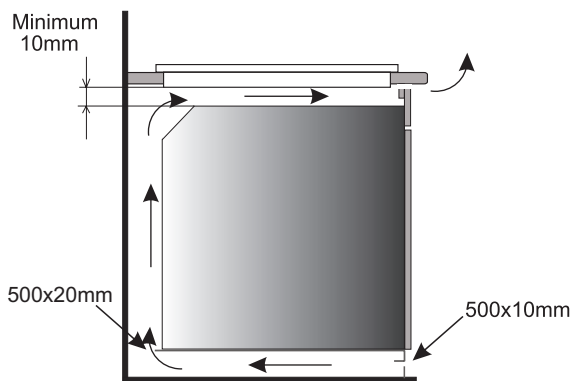


# INŠTALÁCIA

Obr. 2



Vstavenie skrinky v pracovnej doske.



Vstavenie v pracovnej doske nad sporákom s ventiláciou.



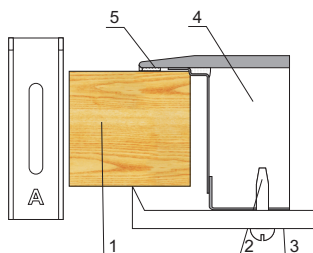
Neinštalujte dosku nad sporákom bez ventilácie.

# INŠTALÁCIA

## Inštalácia dosky PB\*4VI518FTB4C - úchyt

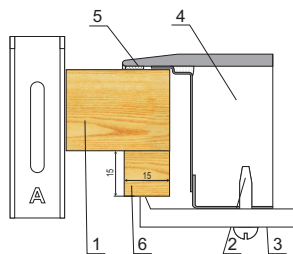
- Ak pracovná doska má hrúbku 38 mm k pripevneniu dosky použite 4 úchyty "A". Spôsob montáže je uvedený na obr. 3 a 4. Ak pracovná doska má hrúbku 28 mm okrem úchytovej "dodatočne použite 4 drevené kolíky o rozmeroch 15x15x50 mm. Spôsob montáže je uvedený na obr. 5 a 6.
- Skontrolujte, či tesnenie presne prilieha k doske. jemne priskrutkujte úchyty odspodu dosky.
- Očistite pracovnú dosku, vložte varnú dosku do otvoru a pritlačte ju k pracovnej doske.
- Úchyty nastavte kolmo do hrany dosky a celkom dotiahnite.

3



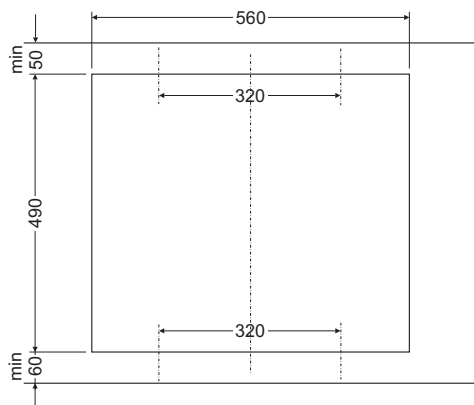
1. pracovná doska
2. skrutka
3. pripevňujúci úchyt
4. varná doska
5. tesnenie dosky

5

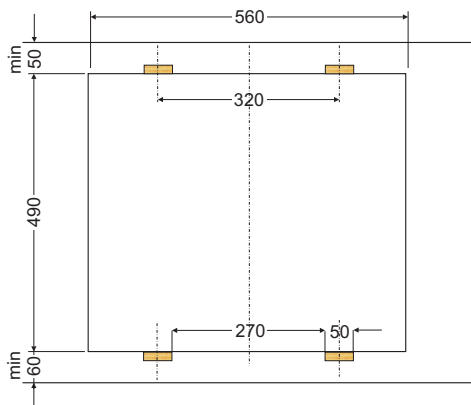


1. pracovná doska
2. skrutka
3. pripevňujúci úchyt
4. varná doska
5. tesnenie dosky
6. drevený kolík

4



6



# INŠTALÁCIA

---

## ► Pripojenie dosky k elektrickej inštalácii

### **Pozor!**

Dosku k elektrickej sieti smie pripojiť iba kvalifikovaný elektrotechnik s príslušným oprávnením. Je zakázané vykonávať samostatné úpravy alebo zmeny v elektrickej inštalácii.

## ► Pokyny pre montážneho technika

Doska je vybavená v spojovaciu lištu, ktorá umožňuje voľbu správneho pripojenia podľa daného typu elektrického prívodu.

Spojovacia lišta umožňuje nasledujúce pripojenia:

- jednofázový prúd 230 V ~
- dvojfázový prúd 400 V 2N ~

Pripojenie dosky k správnejmu zdroju napájania je možné vhodným premostením na spojovacej lište v súlade s priloženou schémou. Schéma elektrického zapojenia je uvedená v dolnej časti spodného krytu. Prístup k spojovacej lište je možný po otvorení veka svorkovnicovej skrinky. Nezabudnite na správnu voľbu napájacieho kábla, majúc na úvahe druh napojenia a menovitý výkon dosky.

### **Pozor!**

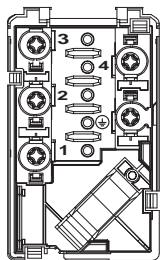
Pamätajte o nutnosti pripojenia ochranného obvodu do svorky prípojnej lišty, označené znakom  $\oplus$ . Elektrická inštalácia napájajúca varnú dosku musí byť zabezpečená príslušne zvoleným zabezpečením a ako dodatočné zabezpečenie napájacej línie môže byť vybavená odpovedajúcim vypínačom, ktorý umožňuje vypnutie prúdu v havarijnej situácii.

Pred pripojením dosky k elektrickej inštalácii prečítajte si informácie na výrobnom štítku a schéme pripojenia.

**POZOR!** Montážny technik musí užívateľovi odovzdať „osvedčenie pripojenia kuchyne k elektrickej inštalácii“ (nachádza sa v záručnom liste).

Iný spôsob pripojenia dosky než je to uvedené v schéme, môže zapríčiniť jej poškodenie.

## SCHÉMA PRÍPUSTNÝCH ZAPOJENÍ POZOR! NAPÄTIE VÝHREVNÝCH ELEMENTOV 230V



Pozor! V prípade každého zo spojenia ochranný vodič musí byť spojený so svorkou (⊕)

Odporúčany druh prípojného vodiča

1	Pre sieť 230 V dvojfázové pripojenie s neutrálnym vodičom, mostík spojuje svorky 1-2, neutrálny vodič do 4, ochranný vodič do (⊕)	1N~		H05VV-F3G4 3X 4 mm <sup>2</sup>
2*	Pre sieť 400/230V dvojfázové pripojenie s neutrálnym vodičom, neutrálny vodič do 4, ochranný vodič do (⊕)	2N~		H05VV-F4G2,5 4X2,5mm <sup>2</sup>

L1=R, L2=S, L3=T, N=svorka neutrálneho vodiča, (⊕) =svorka ochranného vodiča

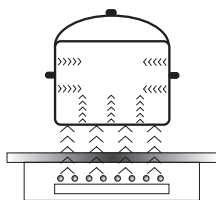
\* V prípade domácej 3-fázovej inštalácie 400/230V, pozostávajúci vodič pripojte do svorky: 3, ktorá nie je spojená s vnútornou inštaláciou varnej dosky.

# OBSLUHA

## Pred prvým použitím

- starostlivo očistite indukčnú dosku. S indukčnou doskou zaobchádzajte ako so sklenenou tabuľou,
- pri prvom použití sa môže objaviť slabý zápach, preto v miestnosti zapnite vetranie alebo otvorte okno,
- dosku prevádzkujte podľa bezpečnostných pokynov.

## Spôsob fungovania indukčnej varnej zóny



Elektrický generátor dodáva prúd cievke, ktorá sa nachádza vo vnútri spotrebiča. Keď táto cievka vytvára magnetické pole, do hrnca, ktorý je umiestnený na doske, prenikajú indukované prúdy.

Takéto prúdy z hrnca tvoria ozajstný prenášač tepla, zatiaľ čo sklená tabuľa dosky ostáva studená.

Tento systém zaisťuje používanie hrncov, ktorých dno je poddajné na pôsobenie magnetického pola.

Všeobecne sa dá povedať, že indukčnú technológiu charakterizujú dve vlastnosti:

- vďaka tomu, že teplo je vyžarované pomocou hrnca, je možné maximálne využitie tepla,
- nedochádza k javu tepelnej zotrvačnosti, pretože varenie sa automaticky začína vo chvíli umiestnenia hrnca na dosku a končí sa okamihom jeho stiahnutia z dosky.

### Ochranné zariadenie:

Ak doska bola správne inštalovaná a je správne využívaná, ochranné zariadenia sú potrebné zriedkakedy.

**Ventilátor:** chráni a ochladzuje ovládacie a napájacie komponenty. Môže pracovať na dve rýchlosti, funguje automaticky. Ventilátor pracuje vtedy, keď sú varné zóny zapnuté a pracuje pri vypnutej doske do okamihu postačujúceho schladenia elektronického systému.


**Tranzistor:** Teplota elektronických komponentov je meraná nepretržite pomocou sondy. Ak sa nebezpečne zvyšuje teplota, systém automaticky znižuje výkon varnej zóny alebo odpojí varnú zónu nachádzajúcu sa najbližšie k horúcim elektronickým elementom.

**Detekcia:** detektor prítomnosti hrnca umožňuje prevádzku dosky, a teda ohrievanie. Malé predmety umiestnené na varnej ploche (napr. lyžička, nôž, prstienok, prsteň...) nebudú identifikované ako hrnce, preto tiež sa doska nezapne.

## ► Detektor prítomnosti hrnca v indukčnej zóne

Detektor prítomnosti hrnca je inštalovaný vo varných doskách s indukčnými zónami. Behom prevádzky varnej dosky detektor prítomnosti hrnca automaticky zapína alebo vypína tvorbu tepla v zóne varenia, vo chvíli umiestňovania hrnca na dosku alebo po jeho stiahnutí z dosky. Zaručuje to úsporu energie.

- Ak zóna varenia je používaná s príslušným hrncom, na displeji sa ukáže teplotná indikácia.
- Indukcia vyžaduje používanie dobre zvolených hrncov s dnom zhotoveným z magnetickej látky (tabuľka)

Ak sa na zóne varenia nenachádza hrniec alebo použitý hrniec nie je vhodný, na displeji sa ukáže symbol . Zóna sa nezapne. Ak v priebehu desiatich minút nebude indikovaný žiaden hrniec operácia zapnutia dosky bude zrušená.

Ak chcete vypnúť zónu varenia, vypnite ju pomocou dotykových senzorov, nielen stiahnutím hrnca.



**Detektor hrnca nepracuje ako senzor zapni/vypni dosku.**

Indukčná varná doska je opatrená senzormi ovládanými dotykom označených oblastí. Každý dotyk senzora je potvrdený akustickým signálom.

Pri zapínaní a vypínaní, a pri nastavovaní stupňa tepelného výkonu sa vždy dotýkajte iba jedného senzora. Ak sa dotknete súčasne niekoľkých senzorov (s výnimkou hodín a kľúča), systém bude ignorovať zadané ovládacie signály, a ak budete senzory dotýkať príliš dlho bude signalizovať poruchu.

Po zakončení používania vypnite varnú zónu regulátorom a nespoliehajte sa na ukazovateľoch detektora riadu.

## OBSLUHA

Výkon varnej dosky je podmienený výberom vhodného kvalitného riadu.

### ► Výber riadu k vareniu v indukčnej zóne



- Vždy používajte vysoko kvalitný riad s ideálne rovným dnom: používanie takýchto hrncov zabraňuje vzniku vysokej teploty, v ktorých by jedlá počas varenia mohli privrieť. Hrnce a panvice so silnými stenami zaručujú dokonalé rozvádzanie tepla.
- Vždy zaistíte aby dno hrncov bolo suché: po naplnení hrnca alebo jeho vytiahnutí z chladničky skontrolujte, či dno je suché. Vďaka tomu doska ostane čistá.
- Pokrievka na hrnci zabraňuje úniku tepla a tak skracuje čas nahrievania a znižuje spotrebu elektrickej energie.

Energia je najlepšie odvádzaná, keď rozmer hrnca zodpovedá rozmerom varnej zóny. Najmenšie a najväčšie možné priemery sú uvedené v tabuľke a závisia na kvalite nádoby.

Indukčná varná zóna	Priemer dna hrnca pre indukčné varenie	
Priemer (mm)	Minimum (mm)	Maximum (mm)
220	140	220
180	90	180
160	80	160



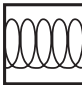
**Použitie menšieho hrnca ako uvedený minimálny priemer môže spôsobiť, že indukčná varná zóna nebude fungovať.**



**Optimálnu kontrolu teploty pomocou indukčného modulu zaručí ploché dno hrnca.**

**Vyhýbené dno hrnca alebo hlboko vytláčené logo výrobcu majú negatívny vplyv na overovanú teplotu indukčným modulom a môžu zapríčiniť prehriatie nádob. Nepoužívajte poškodené nádoby napr. so zdeformovaným dnom, spôsobeným príliš vysokou teplotou.**

## ► Výber riadu pre indukčné zóny

Označenie riadu		<b>Skontrolujte, či je na štítku uvedená informácia o tom, že hrniec je vhodný pre použitie na indukčných doskách.</b>
		Používajte magnetické hrnce (zo smaltovaného plechu, feritovej ocele, liatiny), vyskúšajte ich priložením magnetu ku dnu hrnca (musí ho prichytiť)
Nehrdzavejúca oceľ		Nerозzná prítomnosť hrnca
		Okrem hrncov z feromagnetickkej ocele
Hliník		Nerozzná prítomnosť hrnca
Liatina		Vysoká účinnosť
		Pozor: hrnce môžu poškríbať dosku
Smaltovaná oceľ		Vysoká účinnosť
		Odporúča sa nádoby s plochým, silným a rovným dnom
Sklo		Nerozzná prítomnosť hrnca
Porcelán		Nerozzná prítomnosť hrnca
Riad s medeným dnom		Nerozzná prítomnosť hrnca



# OBSLUHA

---

## Ovládací panel

- Po pripojení dosky do elektrickej siete, všetky ukazovatele sa na chvíľu zapália. Varná doska je pripravená k používaniu.
- Varná zóna je vybavená v elektronické senzory, ktoré zapneme stlačením cez minimum jednu sekundu.
- Každé zapnutie senzorov je signalizované zvukom.



**Do oblasti senzorov nekladte žiadne predmety (môže to aktivovať hlásenie poruchy), a tieto plochy udržiavajte v čistote.**

## Zapnutie varnej zóny

---

Senzor zapni/vypni (1) musí byť stlačený minimum jednu sekundu. Varná zóna je aktívna, keď na všetkých ukazovateľoch (3) sa svieti číslica „0”.



**Ak v priebehu dvadsiatich sekúnd neprestavíte žiaden senzor, vtedy sa varná zóna vypne.**

## Zapnutie varnej zóny

---

Po zapnutí varnej zóny senzorom (1), v priebehu nasledujúcich 20 sekúnd zapnete vybranú varnú zónu (5).

1. Po stlačení senzora označujúceho vybranú varnú zónu (5), na príslušnom ukazovateli hodnoty tepelného výkonu pre danú varnú zónu, je výraznejšie osvetlená číslica „0”.
2. Stlačením senzora „+” (2) alebo senzora „-” (4) nastavíte požadovanú hodnotu tepla.



**Ak v priebehu 20 sekúnd neprestavíte žiaden senzor, vtedy sa varná zóna vypne.**



**Varná zóna je aktívna, keď sa na všetkých displejoch svieti číslica alebo písmeno, čo znamená, že zóna je pripravená k vykonávaniu nastavenia tepelného výkonu.**

## Nastavenie hodnoty tepelného výkonu indukčnej zóny

---

V čase ukázania na ukazovateľu varnej zóny výraznejšie podsvieteného (3) „0” môžeme začať nastavovať požadovaný stupeň tepelného výkonu pomocou senzora „+” (2) a „-” (4).

# OBSLUHA

---

## Vypínanie varných zón

---

- Varná zóna musí byť aktívna Ukazovateľ tepelného výkonu je výraznejšie osvetlený.
- Vypnutie nastane po stlačení senzora varnej dosky zapni/vypni, alebo pomocou senzora "-" (4) sa znižuje hodnota výkonu na „0“.

## Vypnutie celej varnej dosky

---

- Varná doska je v prevádzke ak je zapnutá aspoň jedna varná zóna.
- Stlačenie senzora zapni/vypni (1) vypína celú varnú dosku.

Ak je varná zóna horúca, na ukazovateli varnej zóny (3) sa svieti písmeno "H"- symbol zvyškového tepla.

## Funkcia Booster „P”

---

Funkcia Booster spočíva na zväčšení výkonu varnej zóny:

zóny Ø 220 - z 2300W na 3000W,

zóny Ø 180 - z 1400W na 2000W,

zóny Ø 180 - z 1200W na 1400W,

zóny Ø 160 - z 1200W na 1400W.

Ak chcete zapnúť funkciu Booster vyberte príslušnú zónu varenia, nastavte hodnotu varenia na „9” a opäť stlačte senzor „+” (2) čo je signalizované ukázaním sa písmena "P" na displeji zóny. Vypnutie funkcie Booster nasleduje po opätovnom stlačení senzora „-” (4) počas aktívnej indukčnej zóny, alebo po stiahnutí hrnca z indukčnej zóny.



**Pre zónu Ø 220 a Ø 180 prednú ľavú čas fungovania funkcie Booster je obmedzený dotýkovým panelom do 5 minút. Po automatickom vypnutí funkcie Booster, varná zóna ďalej hreje s nominálnym výkonom.**

**Funkcia Booster môže opäť zostať zapnutá, ale len v prípade, že cievky a senzory teploty v elektronickom systéme majú takú možnosť.**

**Ak počas pôsobenia funkcie Booster stiahnete hrniec z varnej zóny, funkcia je naďalej aktívna a čas sa stále odrátava.**

**V prípade prekročenia teploty (elektronického systému alebo cievky) varnej zóny počas pôsobenia funkcie Booster, funkcia Booster sa automaticky vypne. Varná zóna sa vracia späť k nominálnemu výkonu.**

# OBSLUHA

---

## Ovládanie funkcie Booster

---

Dve zvisle uložené varné zóny tvoria dvojicu



**Ak zapíname funkciu Booster je celkový výkon príliš veľký, tepelný výkon druhej zóny v páru bude automaticky zredukovaný.**

## Funkcia blokády

---

Funkcia blokády slúži na to, aby bola varná zóna chránená pred zapnutím deťmi, a jej zapnutie je možné po odblokovaní.

## Blokácia varnej dosky

---

Zapnutie blokády je možné iba vtedy, keď ovládací panel dosky je zapnutý a žiadna varná zóna ani hodiny nie sú aktívne ( na displejoch sa svietia číslice „0” s blikajúcou bodkou).

Po zapnutí panela senzorom (1) súčasne stlačte senzor (5) varnej prednej pravej zóny a senzor (4), potom opäť stlačte senzor (5) varnej prednej pravej zóny. Teraz sa na všetkých displejoch ukáže „L” čo znamená zapnutie funkcie blokády. Ak varné zóny sú horúce, bude písmeno „L” s písmenom „H” svietiť premenlivo.



**Blokáda dosky vykonajte v priebehu 10 sekúnd a nestláčajte žiadne iné senzory okrem spomenutých. V opačnom prípade doska nebude zablokovaná.**



**Varná doska je zablokovaná do momentu odblokovania, aj keď ovládací panel dosky sa vypína a zapína. Odpojenie dosky od napájacej siete nevypne blokáda dosky.**

## Odblokovanie dosky na čas varenia

---

Po zapnutí panela senzorom (1) sa na všetkých displejoch ukáže písmeno „L”. Stlačte súčasne senzor (5) varnej prednej pravej zóny a senzor (4). Písmená „L” zmiznú, a na displejoch varných zón sa ukážu číslice „0.” s blikajúcou bodkou. Môžete začať zapínať varné zóny. (ako je to opísané v kapitole „**Nastavenie tepelného výkonu indukčnej zóny**”).

# OBSLUHA

---

## Definitívne odblokovanie dosky

---

Po zapnutí panela senzorom (1) sa na všetkých displejoch ukáže písmeno „L“. Nasledovne stlačte súčasne senzor (5) varnej prednej pravej zóny a senzor (4), a potom opätovne stlačte senzor (4). Ovládací panel dosky je vypnutý (displeje sa nesvietia).



**Odblokovanie dosky vykonajte v priebehu 10 sekúnd a nestláčajte žiadne iné senzory okrem spomenutých. V opačnom prípade doska nebude definitívne odblokovaná.**

**Ak ovládací panel je správne odblokovaný, po stlačení senzora (1) sa na všetkých displejoch objaví číslica „0“ s blikajúcou bodkou. Ak varné zóny sú horúce, bude číslica „0“ s písmenom „H“ svietiť premenlivo.**

## Indikátor zvyškového tepla

---

Ak vypnete horúcu varnú zónu, bude svietiť „H“ čo znamená „varná zóna je horúca!“.



**Nedotýkajte sa varnej zóny, aby ste sa neobarili, a nekladte na zóny predmety citlivé na teplo!**

Keď indikátor prestane svietiť, môžete dotknúť varné zóny, ale pamätajte, že ešte nevychladli na hodnotu teploty okolia.



**V prípade nedostatku napätia indikátor zvyškového tepla sa nesvieti.**

# OBSLUHA

## Obmedzenie času prevádzky

Pre zvýšenie spoľahlivosti je indukčná doska vybavená obmedzovačom prevádzkovača času pre každú varnú zónu. Maximálny čas prevádzky závisí na poslednej zvolenej hodnote pracovného výkonu.

Ak pracovný výkon zostáva nezmenený počas určitého času (viď tabuľka), varná zóna sa automaticky vypne a ukazovateľ zvyškového tepla sa aktivuje. Avšak v každej chvíli môžete zapínať a používať jednotlivé varné zóny v súlade s návodom na obsluhu.



**Pre úsporu elektrickej energie hodnota tepelného výkonu „9” sa automaticky po 30 minútach redukuje na hodnotu výkonu „8”, naopak čas prevádzky sa nemení.**

Hodnota tepelného výkonu	Maximálny čas prevádzky v hodinách
L	2
1	8,6
2	6,7
3	5,3
4	4,3
5	3,5
6	2,8
7	2,3
8	2
9	1,5
P - Ø 160, Ø 180 zadná ľavá	1,5
P - Ø 220, Ø 180 predná ľavá	0,08

## Funkcia hodín

Programové hodiny uľahčujú proces varenia vďaka možnosti programovania času pôsobenia varných zón. Môžete ho používať aj ako časovač.

## Zapnutie hodín

Programové hodiny uľahčujú proces varenia vďaka možnosti programovania času pôsobenia varných zón. Môžete ho používať aj ako časovač.

- Senzorom (5) vyberte príslušnú varnú zónu. Číslica „0” bliká výraznejšie.
- Pomocou senzorov „+” (2) alebo „-” (4) nastavte požadovanú hodnotu tepelného výkonu v rozsahu 1 - 9.
- Nasledovne v priebehu 10 sekúnd aktivujte hodiny súčasným stlačením senzora „+” (2) a „-” (4).
- Pomocou senzora „+” (2) alebo „-” (4) sa nastavuje požadovaný čas varenia (01 do 99 minút). Na varnej zóne ovládanej hodinami bliká desatinná čiarka.



**Všetky varné zóny môžu v systéme časového programovania pomocou hodín súčasne pracovať.**

# OBSLUHA

---

## Zmena nastaveného času varenia

---

V každej chvíli varenia môžete zmeniť nastavený čas jeho trvania.

- Senzorom (5) vyberte príslušnú varnú zónu. Číslica tepelného výkonu je výraznejšie osvetlená.
- Na hornom ukazovateli sa ukážu číslice už nastavených hodín.
- Pomocou senzora „+” (2) alebo senzora „-” (4) opätovne nastavte nový čas hodín.

## Kontrola uplynutia času varenia

---

Čas, ktorý zostal do konca varenia, si môžete v každom momente overiť, stlačením senzora voľby varnej zóny (5), a nasledovne stlačením senzora „+” (2) a „-” (4) súčasne.

## Vypnutie hodín

---

Po uplynutí nastaveného času varenia sa zapne zvukový signál, ktorý môžete vypnúť stlačením ľubovoľného senzora, alebo sa po dvoch minútach signál sám automaticky vypne.

Ak chcete hodiny vypnúť skôr:

- Senzorom (5) aktivujte varnú zónu. Číslica tepelného výkonu je výraznejšie osvetlená.
- Nasledovne senzorom „+” (2) a senzorom „-” (4) aktivujte hodiny.
- Senzorom „-” (4) zmenšíte čas varenia do pozície „00”. Funkcia hodín sa vypne, a varná zóna bude fungovať ďalej, pokiaľ ju ručne nevypnete.

## Hodiny ako minútka

---

Hodiny nastavujúce čas varenia môžu byť používané ako dodatočný poplach, ak prevádzka varných zón nie je ovládaná časovo.

## Zapnutie minútka

---

Ak je kuchynská doska zapnutá:

- Zapnite dosku stlačením senzora varnej dosky vypni /zapni (1).
- Súčasnym stlačením senzora „+” (2) a „-” (4) aktivujte časovač.
- Pomocou senzora „+” (2) alebo „-” (4) nastavte čas časovača.

# OBSLUHA

## Vypnutie časovača

Po uplynutí nastaveného času sa zapne zvukový signál, ktorý môžete vypnúť stlačením ľubovoľného senzora, alebo sa po dvoch minútach signál sám automaticky vypne.

Ak chcete signál vypnúť skôr:

- Súčasným stlačením senzora „+” (2) a „-” (4) aktivujte časovač.
- Nasledovne senzorom „-” (4) zmenšíte čas časovača do pozície „00”.
- Funkcia časovača sa vypne.
- Ak hodiny boli naprogramované ako časovač, nefungujú ako hodiny programujúce čas varenia.

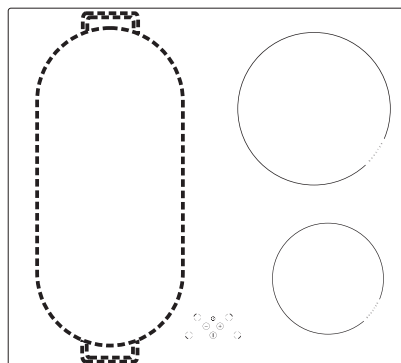
## Funkcia Bridge

Vďaka funkcii Bridge môžete kontrolovať 2 varné zóny varnej dosky ako jednu zónu ohrevu. Funkcia Bridge je veľmi pohodlná, najmä keď pre varenie používate hrnce typu pekáč.

Pre **zapnutie funkcie Bridge** stačí súčasne stlačiť 2 senzory voľby varnej zóny (5) na ľavej strane. Na hornom ukazovateli sa rozsvieti symbol „ $\overline{1}$ ” a na dolnom ukazovateli sa ukáže číslica „0”. Potom nastavujeme ľubovoľný tepelný výkon senzora pomocou senzora „+” (2) a „-” (4)



**Odteraz ovládate dve varné zóny pomocou jedného senzora.**



Pre **vypnutie funkcie Bridge** opätovne súčasne stlačte 2 senzory voľby varnej zóny (5) tie isté, pomocou ktorých bola funkcia Bridge spustená. Na displejoch sa rozsvieti číslica „0”.



**Od tejto doby varné zóny fungujú samostatne.**

# OBSLUHA

---


## Funkcia prihrievania

---

Funkcia prihrievania jedál udržiava teplotu hotových potravín na varnej zóne. Zvolená varná zóna je zapnutá na nízky tepelný výkon. Tepelný výkon varnej zóny je ovládaný funkciou zohrievania pokrmov, tak že teplota pokrmov činí približne 65°C. Preto teplé, ku konzumácii pripravené jedlo nemení nepríjemne svoju chuť a nepripaľuje sa do dna hrnca. Túto funkciu je tiež možné využiť pre rozpúšťanie masla, čokolády apod.

Podmienkou k správne mu využitiu tejto funkcie je použitie vhodného hrnca s plochým dnom, aby teplota hrnca bola presne meraná senzorom, ktorý je umiestnený vo varnej zóne. Funkciu prihrievania môžete zapnúť na každej varnej zóne.

Z mikrobiologického dôvodu sa neodporúča príliš dlhé udržiavanie pokrmov v teple, preto tiež túto funkciu dotykový panel vypína po 2 hodinách.

Funkcia prihrievania jedál je nastavená ako dodatočný teplotný výkon medzi pozíciou „0 1” a na displeji sa ukáže ako symbol „”

Funkciu prihrievania zapnete rovnakým spôsobom, ako je to opísané v bode „**Zapnutie varnej zóny**”

Funkciu prihrievania vypnete rovnakým spôsobom, ako je to opísané v bode „**Vypnutie varnej zóny**”.



## ČISTENIE A ÚDRŽBA

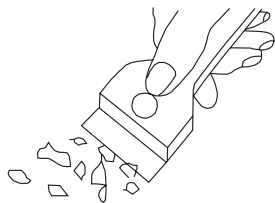
Na predĺženie obdobia bezporuchového pôsobenia dosky podstatný vplyv majú starostlivosť o udržanie čistoty dosky, a jej správna údržba.



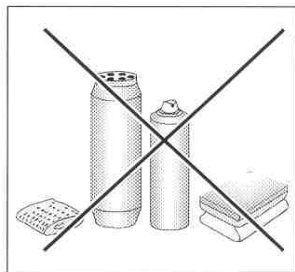
Keramicкую dosku čistite podľa rovnakých pravidiel aké platia pri čistení sklenených tabúľ. V žiadnom prípade nepoužívajte abrazívne alebo agresívne čistiace prostriedky, piesok k drhnutiu alebo hubky s umelou drôtenkou. Nepoužívajte parné čističe.

### Čistenie po každom použití

- Mierne, nepripálené škvrny utrite vlhkou handričkou bez použitia čistiaceho prostriedku. Použitie prípravku na umývanie riadu môže zapríčiniť vznik modrých odfarbení. Takéto trvalé škvrny sa často nedajú odstrániť po prvom čistení, dokonca ani s použitím špeciálnych čistiacich prostriedkov.
- **Nečistoty, ktoré pevne lipnú na doske, odstraňujte pomocou ostrej škrabky. Nasledovne utrite tabuľu vlhkou handričkou.**



Čistiaca škrabka



### Odstraňovanie škvŕn

- **Svetlé perleťové škvrny (zvyšky hliníka)** môžete odstrániť z vychladnutej dosky pomocou špeciálneho čistiaceho prostriedku. Vápenaté zvyšky (napr. po prekypení vody) môžete odstrániť octom alebo špeciálnymi čistiacimi prostriedkami.
- Pri odstraňovaní cukru, jedál obsahujúcich cukor, plastov a hliníkových fólií nevypínajte varnú zónu! Okamžite odstraňujte zvyšky (horúce) ostrou škrabkou z horúcej varnej zóny. Po odstránení nečistôt dosku môžete vypnúť, a už chladnú ju opätovne vyčistiť špeciálnym čistiacim prostriedkom.

Špeciálne čistiace prostriedky môžete zakúpiť v supermarketoch, špeciálnych obchodoch s elektrotechnickým zariadením, drogériách, v obchodoch s potravinami a obchodoch s kuchynskými prístrojmi. Ostré škrabky si môžete zakúpiť v obchodoch pre domácich majstrov a v obchodoch so staveným náradím a potrebami pre maliarov.

## ČISTENIE A ÚDRŽBA

Čistiaci prostriedok nikdy neaplikujte na horúcu varnú dosku. Čistiaci prostriedok nechajte najskôr zaschnúť a potom ho zotrite vlhkou handričkou. Eventuálne zvyšky čistiacich prostriedkov je potrebné pred opätovným zahriatím varnej dosky zotrieť vlhkou handričkou. V opačnom prípade majú leptavé účinky.

**V prípade nedodržania pokynov pre údržbu keramickej dosky nenesieme zodpovednosť za škody a stratíte nároky plynúce zo záruky!**

### ► Periodická prehliadka spotrebiča

Okrem činností, ktorých cieľom je bežná údržba varnej dosky v čistote je potrebné:

- vykonávať periodické prehliadky fungovania ovládacích komponentov a pracovných sústav varnej dosky. Po uplynutí záručnej doby je potrebné aspoň raz na dva roky vykonať kontrolu technického stavu v servise,
- odstrániť poruchy spôsobené exploatáciou
- vykonať periodickú údržbu pracovných sústav varnej dosky

### **Pozor!**

Ak z akéhosi dôvodu nemôžete ovládať zapnutú dosku, vypnite hlavný vypínač alebo vyskrutkujte príslušnú poistku a zavolajte servisné stredisko

### **Pozor!**

Ak sa na povrchu keramickej dosky objavia praskliny alebo trhliny, dosku okamžite vypnite a odpojte od zdroja napätia. Vypnite poistku alebo vytiahnite zástrčku zo zásuvky. Nasledovne zavolajte servisné stredisko.

### **Pozor!**

Všetky opravy a regulačné činnosti vykonávajte prostredníctvom vhodného strediska servisnej obsluhy alebo inštalátérom, ktorý vlastní príslušné oprávnenie.


## ODSTRAŇOVANIE PORÚCH

Kedykoľvek dôjde k poruche, je potrebné:

- vypnúť pracovné sústavy varnej dosky, ktoré sú v prevádzke
- odpojiť prívod elektrickej energie
- zavolať servisné stredisko
- niektoré drobné poruchy môže užívateľ odstrániť sám podľa nižšie uvedených pokynov, skôr než zavoláte Oddelenie obsluhy zákazníka alebo servisné stredisko, prejdite si všetky body nižšie uvedenej tabuľky.

PROBLÉM	PRÍČINA	POSTUP
1.Spotrebič nefunguje	-došlo k výpadku elektrickej energie	-skontrolujte poistku domového systému, v prípade potreby ju vymeňte
2.Spotrebič nereaguje na zavádzané nastavenia	- ovládaci panel nie je zapnutý	- zapnite ho
	- dotyk senzora trval príliš krátko (menej než sekundu)	- dostýkajte sa senzora o niečo dlhšie
	- dotkli ste sa zároveň niekoľkých senzorov	- vždy sa dotýkajte len jedného senzora (okrem vypínania varnej zóny)
3.Spotrebič nereaguje a vydáva krátky akustický signál	- bola aktivovaná detská poistka (blokáda)	- vypnite detskú poistku (blokáda)
4.Spotrebič nereaguje a vydáva dlhý akustický signál	- nesprávna obsluha (dotkli ste sa nesprávnych senzorov, alebo príliš rýchlo)	- opätovne zapnite varnú dosku
	- zakrytý(é) alebo špinavý(é)senzor(y)	- odkryte alebo očistite senzory
5.Celý spotrebič sa vypína	- od zapnutia dosky neboli v rozmedzí 10 sekúnd zadané žiadne nastavenia	- opätovne zapnite ovládaci panel a okamžite zavedte údaje
	- zakrytý(é) alebo špinavý(é)senzor(y)	- odkryte alebo očistite senzory
6.Jedna varná zóna sa vypína, na displeji svieti písmeno „H”	- obmedzený čas prevádzky	- opätovne zapnite varnú zónu
	- zakrytý(é) alebo špinavý(é)senzor(y)	- odkryte alebo vyčistite senzory
	- prehriatie elektronických prvkov	

## ODSTRAŇOVANIE PORÚCH

PROBLÉM	PRÍČINA	POSTUP
7. Ukazovateľ zvyškového tepla nesvieti, aj keď varné zóny sú ešte horúce.	- výpadok elektrického prúdu, spotrebič bol odpojený od elektrickej siete.	- ukazovateľ zvyškového začne opäť fungovať až po najbližšom vypnutí a zapnutí ovládacieho panelu.
8. Prasklina v keramickej varnej doske.	 Nebezpečenstvo! Okamžite odpojte doku od siete (poistka). Zavolajte najbližšie servisné stredisko.	
9. Ak porucha nebola odstránená.	Odpojte varnú dosku od siete (poistka!). Zavolajte najbližšie servisné stredisko Dôležité! Ste zodpovední za riadny stav a prevádzku spotrebiča vo Vašej domácnosti. Ak zavoláte servisné stredisko z dôvodu poruchy, ktorá vznikla nesprávnou obsluhou, budú Vám účtované náklady návštevy, a to aj v zaručenej lehote. Nenesieme žiadnu zodpovednosť za poruchy vzniknuté nedodržaním pokynov v tejto príručke.	
10. Indukčná varná doska vydáva hrubé zvuky.	Je to bežný jav. Ventilátor ochladzujúci elektronický systém funguje.	
11. Indukčná varná doska vydáva pískavé zvuky.	Je to bežný jav. Doska mierne písa z dôvodu frekvencie cievky, pokiaľ používate niekoľko varných zón na maximálny výkon.	
12. Symbol <b>E2</b>	Prehriatie indukčných cievok	- nevystačujúce chladenie, - overte, či podmienky vstavenie dosky sú v súlade s návodom na obsluhu. - overte hrniec v súlade s poznámkou na str. 50.

## TECHNICKÉ ÚDAJE

---

Menovité napätie	230/400V 2N~50 Hz
Menovitý výkon varných zón:	7,1kW
Model:	PB*4VI518FTB4C

- indukčná varná zóna:

- indukčná varná zóna Booster: Ø 160 mm	1200/1400W
- indukčná varná zóna Booster: Ø 180 mm	1200/1400W
- indukčná varná zóna Booster: Ø 180 mm	1400/2000W
- indukčná varná zóna Booster: Ø 220 mm	2300/3000 W

Rozmery 576 x 518 x 50;

Závažia ca.10,5 kg;

Vyhovuje požiadavkám noriem EN 60335-1; EN 60335-2-6 platných v Európskej únii.

## ZÁRUKA

---

### Záruka

---

Záručný servis podľa záručného listu.

Výrobca nenesie zodpovednosť za žiadne škody spôsobené nesprávnym používaním výrobku

Vyplňte láskavo typ a výrobné číslo z typového štítku.

Typ.....

Výrobné číslo.....





## Kontakty pro záruční a pozáruční servis výrobku značky Amica.

### ČR

#### **Martykán servis**

Zámecká 3

698 01 Veselí nad Moravou

Tel: 518 324 555

e-mail: [servis@martykanservis.cz](mailto:servis@martykanservis.cz)

[www.martykanservis.cz](http://www.martykanservis.cz)

### SK

Servisní Středisko Amica SK

Se sídlem :

**Fastplus s.r.o.**

Na pántoch 18

831 06 Bratislava - Rača

Tel: 2 4910 5851

e-mail: [servis.biela@fastplus.sk](mailto:servis.biela@fastplus.sk)

[www.fastplus.sk](http://www.fastplus.sk)

---