

# Orava

## PD-308 A

Přenosný DVD přehrávač s digitálním DVB-T/T2 přijímačem

## Návod k obsluze

CZ



CE

**DVB T2**  
TERRESTRIAL

HI-SPEED  
CERTIFIED **USB**

**S**

**mp3**

COMPACT  
**disc**  
DIGITAL AUDIO

**DivX**

# VÝSTRAHA

Abyste předešli možnému požáru nebo úrazu elektrickým proudem, nevystavujte přístroj dešti nebo vlhkosti.

Zařízení neumísťujte do uzavřených prostor, jako jsou knihovny nebo vestavěné skříňky.

Abyste předešli nebezpečí vzniku požáru, nezakrývejte ventilační otvory zařízení novinami, ubrusy, závěsy atd. Na přístroj nepokládejte hořící svíčky.

Abyste předešli nebezpečí vzniku požáru nebo úrazu elektrickým proudem, nepokládejte na přístroj nádoby naplněné tekutinou (např. vázy).

## Bezpečnostní upozornění

### Bezpečnost

- V případě vniknutí jakéhokoliv předmětu do zařízení odpojte zařízení z elektrické sítě a před dalším použitím nechejte zařízení zkontrolovat v autorizovaném servisu.
- Zařízení je pod stálým napětím, pokud je síťový kabel v elektrické zásuvce, i když je vypnutý.
- Pokud nebudete zařízení delší dobu používat, odpojte síťovou šňůru AC adaptéru z elektrické zásuvky. Síťovou šňůru tahejte za koncovku, nikdy ne za šňůru samotnou.
- Toto zařízení není určeno pro používání osobami (včetně dětí), jimž fyzická, smyslová nebo mentální neschopnost či nedostatek zkušeností a znalostí zabraňuje v bezpečném používání zařízení, pokud na něj nebude dohlížet nebo nebyly poučeni o používání zařízení osobou zodpovědnou za jejich bezpečnost.

### Umístění

- Zařízení neumísťujte do uzavřených prostorů, jako jsou knihovny nebo vestavěné skříňky.
- Dbejte na dostatečný prostor pro ventilaci, abyste zabránili nadměrnému zahřívání

zařízení.

- Zařízení neumísťujte na měkký povrch (deka, plachta atd.) Nebo do blízkosti materiálů (záclony, závěsy), které by mohly bránit v cirkulaci vzduchu zablokovaným větracím otvorům.
- Zařízení neumísťujte do blízkosti tepelných zdrojů, jako jsou radiátory, ani na místa s přímým slunečním světlem, nadměrně prašná místa, místa podléhající silným mechanickým vibracím nebo otřesům.
- Neponechávejte přístroj ani disky v blízkosti zařízení se silnými magnety, jako jsou mikrovlnné trouby nebo velké reproduktory.
- Na přístroj nepokládejte těžké předměty.
- Pokud přenesete přístroj přímo z chladného prostředí do teplého, uvnitř zařízení může zkondenzovat vlhkost a zapříčinit poškození optického mechanismu. Při prvním zapnutí zařízení nebo po přenesení zařízení z chladného prostředí do teplého počkejte cca 30 minut před další obsluhou zařízení, dokud se vytvořená vlhkost v zařízení neodpaří.

## Další bezpečnostní upozornění

Aby nedošlo k úrazu nebo nehodě, před montáží a používáním zařízení si pozorně přečtěte následující upozornění.

### Bezpečnost

- Nevkládejte žádné předměty do konektoru DC.

### Zdroje napájení

- Používejte napájení z elektrické sítě nebo autobaterie (12V DC).
- Při používání v domácnosti napájejte přehrávač prostřednictvím dodávaného AC adaptéru. Nepoužívejte jiný AC adaptér. Můžete způsobit poruchu zařízení.

- AC adaptér zapojte pevně do snadno přístupné elektrické zásuvky. V případě výskytu jakýchkoliv nestandardních odchylek v provozu jej okamžitě odpojte z elektrické sítě.
- Přehrávač je pod stálým napětím, pokud je síťový kabel elektrické zásuvce, i když je samotný přehrávač vypnutý.
- Pokud nebudete přístroj delší dobu používat, odpojte zdroj napájení (AC adaptér nebo kabel od autobaterie). Při odpojování AC adaptéru z elektrické zásuvky tahejte za zástrčku, nikdy ne za kabel.

### Zahřívání

- Zařízení se během dlouhého provozu zahřívá. Nejedná se o poruchu.

### Bezpečnost na cestách

- Dodržujte místní dopravní předpisy a zákony.
- Během řízení vozidla — Řidič nesmí sledovat ani ovládat přehrávač. Může to vést ke ztrátě pozornosti a nehodě.
- Řidič nesmí používat sluchátka. Může to vést ke ztrátě pozornosti a nehodě.
- Pokud chce řidič sledovat nebo ovládat přehrávač, případně používat sluchátka, je povinen zaparkovat vozidlo na bezpečném místě.
- Během ovládání — Do přehrávače nevklaďte prsty ani cizí předměty. Můžete se zranit nebo poškodit zařízení.
- Dávejte obzvlášť pozor, aby se vám kabel sluchátek neomotal kolem krku. V případě pohybu vozidla může dojít k úrazu nebo udušení.
- Drobné předměty mějte mimo dosah dětí.
- Pokud zařízení nepracuje, nejprve zkontrolujte zapojení. Pokud je vše v pořádku, zkontrolujte pojistku.
- Pokud jste svůj automobil zaparkovali na přímém slunečním záření, před dalším používáním nechejte nejprve zařízení vychladnout.
- Zařízení nemontujte na místa: — vystavené teplotě pod 0 °C nebo nad 45 °C

- vystavené přímému slunečnímu záření
- v blízkosti působení tepelných zdrojů (např. topení)
- vystavené dešti nebo vlhkosti
- vystavené nadměrné prašnosti nebo čistotě
- vystavené nadměrným otřesům
- vystavené vysokým teplotám:
- Zařízení neumísťujte do blízkosti horkých částí vozidla, např. hadice, vysokonapěťové kabely a komponenty brzdového systému.
- V okolí chladících otvorů zařízení ponechte dostatečný prostor na dostatečné chlazení teplého zařízení prouděním vzduchu.

### Kondenzace vlhkosti

- Během deštivých dnů nebo v oblastech s velkou vlhkostí může na čočkách uvnitř přístroje zkondenzovat vlhkost. Pokud k tomu dojde, zařízení nebude pracovat správně. V takovém případě vyjměte disk a ponechte zařízení mimo provoz zhruba hodinu, aby se vlhkost odpařila.

### Udržování vysoké kvality reprodukce

- Dbejte na to, aby nedocházelo k vylévání žádných nápojů na zařízení nebo na disky.

## Upozornění

Tento návod obsahuje informace o některých volitelných funkcích jako přehrávání VCD, optický digitální výstup apod. Tyto funkce nemusí být na všech modelech zařízení dostupné.

### Producent:

ORAVA retail 1, a.s.  
Seberínho 2  
821 03 Bratislava  
Slovenská republika

### Distributoři:

ORAVA retail 1, a.s.  
Seberínho 2  
821 03 Bratislava  
Slovenská republika

ORAVA retail sales s.r.o.  
Ostravská 494  
739 25 Sviadnov  
Česká republika

ORAVA Distribution Sp. z o.o.  
ul. Kamieniec 1A  
34-480 Jablonka  
Polska

## Blahopřejeme!

Děkujeme za důvěru projevovou zakoupením tohoto zařízení. Před použitím zařízení si pozorně přečtěte tento návod a uschovejte jej pro budoucí využití.

## Informace

Toto zařízení je klasifikováno jako výrobek CLASS 1 LASER. Označení o klasifikaci CLASS 1 LASER PRODUCT je umístěno na zadní straně zařízení.

“DTS” a “DTS Digital Out” jsou obchodní značky společnosti Digital Theater Systems, Inc.

Toto zařízení je vybaveno technologií na ochranu autorských práv vlastníka programu dle příslušných USA patentů a jiných práv duševního vlastnictví. Použití této technologie je možné pouze se souhlasem společnosti Macrovision a je určeno pouze pro domácí či jinak omezené používání, pokud společnost Macrovision neuvede jinak. Zpětné upravování a zásahy jsou zakázány.

### Odpad z elektrických a elektronických zařízení - nařízení Evropské unie 2002/96/EC a upravující problematiku tříděného sběru odpadu



Toto označení na zařízení nebo jeho obalu znamená, že se nesmí likvidovat s běžným domovním odpadem. Odevzdejte ho do sběrného střediska na recyklaci a likvidaci odpadu z elektrických a elektronických zařízení. Správná likvidace nezpůsobí negativní dopady na životní prostředí a zdraví obyvatelstva. Přispějete tak k ochraně a ke zlepšení životního prostředí.

Toto zařízení je označeno podle evropského nařízení 2002/96/EC o elektrickém odpadu a elektronických zařízeních (WEEE).

Tato směrnice tvoří rámec celoevropské odůvodněnosti o sběru a recyklaci elektrického odpadu a elektronického vybavení.



Tento výrobek odpovídá všem základním požadavkům směrnice EU, které se na něj vztahují.

# Bezpečnostní upozornění

## Bezpečnost

- Upozornění: Použití optických nástrojů s tímto přístrojem zvyšuje riziko poškození zraku.
- V případě vniknutí jakéhokoliv předmětu nebo tekutiny do zařízení vypněte zařízení a odpojte AC adaptér z elektrické sítě a před dalším používáním si ji nechte zkontrolovat v autorizovaném servisu.

## Zdroje napájení

- Zařízení je pod napětím, pokud je zapojeno pomocí AC adaptéru do elektrické sítě, i když je vypnuto.
- Výměnu AC adaptéru může provést pouze autorizovaný servis.

## Umístění

- Zařízení umístíme na místo s nedostatečnou cirkulací vzduchu, abyste předešli přehřátí.
- Zařízení se na povrchu může zahřívat. Nejedná se o poruchu. Zařízení neumísťujte na místa s nedostatečnou cirkulací vzduchu, aby nedocházelo k jeho nadměrnému přehřívání.
- Na zařízení nic nepokládejte.
- Zařízení neumísťujte na měkký povrch, jako je koberec, čímž může dojít k zablokování větracích otvorů na spodku zařízení.
- Zařízení neumísťujte do blízkosti tepelných zdrojů nebo na místa vystavená přímému slunečnímu záření, prašná místa nebo místa podléhající mechanickým otřesům.

## Provoz

- Pokud zařízení přenesete z chladného prostředí do teplého, nebo pokud je umístěn

ve velmi vlhké místnosti, na optickém mechanismu zařízení může zkondenzovat vlhkost. Pokud k tomu dojde, zařízení nemusí pracovat správně. V takovém případě vyjměte disk a nechejte jej zapnutý bez obsluhy zhruba půlhodinu, dokud se vlhkost v zařízení neodpaří.

- Při přenášení přístroje vyjměte disk. Pokud tak neučiníte, disk se může poškodit.

## Nastavení hlasitosti

Nezvyšuje hlasitost během reprodukce části s velmi nízkou úrovní zvuku nebo s žádným zvukovým signálem. V opačném případě může dojít během přehrávání pasáže s vysokou úrovní zvuku k poškození reproduktorů.

## Čištění

Povrch zařízení, panel, LCD monitor a ovládací tlačítka čistěte měkkým hadříkem navlhčeným v jemném čistícím prostředku. Nepoužívejte drsný hadřík, čistící prášek a rozpouštědla, jako jsou alkohol nebo benzín. Pokud máte jakékoli dotazy nebo potíže při obsluze vašeho zařízení, kontaktujte nejbližšího prodejce.

## Čistící disky

Nepoužívejte běžně dostupné čistící CD/DVD disky. Mohou zapříčinit poruchu zařízení.

## DŮLEŽITÉ UPOZORNĚNÍ

**Výstraha:** Toto zařízení je schopno

přehrávat statické video záběry na TV obrazovce připojeného televizoru i po delší dobu. Ponecháte-li nehybný obraz nebo nabídku Menu zobrazenou na vaší obrazovce televizoru delší dobu, vystavujete TV přijímači riziko trvalého poškození obrazovky. Projekční TV přijímače jsou na toto zacházení velmi citlivé.

# Obsah

VÝSTRAHA .....	2
Blahopřejeme! .....	3
Bezpečnostní upozornění .....	4
O návodu k obsluze .....	7
Disky, které lze přehrávat v tomto zařízení .....	7
Poznámky k diskům .....	9
Charakteristické vlastnosti .....	9
Index částí a ovládacích prvků .....	10
Vložení baterií do dálkového ovládání .....	15
Dodávané příslušenství .....	15
<hr/>	
Zapojení .....	16
Připojení k TVP, k audio/video komponentům .....	16
Příprava na provoz .....	18
<hr/>	
TV režim .....	21
Přehled TV režimu .....	21
Digitální terestriální TV tuner (DVB-T) .....	22
<hr/>	
Přehrávání disků .....	32
Přehrávání disků .....	32
Přehrávání pomocí různých funkcí .....	33
Obnovení přehrávání z pozice ukončení přehrávání disku (jen DVD disk) .....	34
Nabídka Menu DVD disků .....	34
Přehrávání zvětšeného/zmenšeného obrazu .....	36
Opakované přehrávání .....	36
Změna zorných úhlu .....	37
Zobrazení titulků .....	37
Výběr zvukové stopy .....	37
Zobrazení informací o přehrávání .....	38
Přehrávání souborů MP3/WMA .....	39
Přehrávání souborů ve formátu JPEG .....	39
Přehrávání souborů ve formátu MPEG 4 (DivX) .....	40
Přehrávání souborů z USB jednotky .....	41
Přehrávání souborů z SD karty .....	41
Operace při přehrávání multimediálních souborů z médií .....	42

---

Nabídka SETUP .....	44
Nastavení přes nabídku SETUP .....	44

---

Další informace.....	49
Řešení problémů .....	49
Informace o akumulátoru .....	51
Slovník .....	52
Technické údaje.....	54
Záruční list.....	Poslední strana

# O návodu k obsluze

- Informace v tomto návodu popisují ovládací prvky na dálkovém ovladači. Pro ovládání zařízení můžete také použít ovládací prvky na zařízení, pokud mají shodné nebo podobné názvy jako ovládací prvky na dálkovém ovladači.

## Disky, které je možné přehrávat v tomto zařízení

Formát disků	
DVD VIDEO	označený logem DVD
DVD-R/DVD-RW DVD+R/DVD+RW	disky se soubory mp3, jpeg, Xvid (DivX)
VIDEO CD SUPER VCD	označený logem Video CD označený logem SVCD
Audio CD	označený logem Audio CD
CD-R/CD-RW	disky se soubory mp3, jpeg, Xvid (DivX)

Logo "DVD VIDEO" je obchodní značka.

## Výrazy používané u disků

- **Title (Titul)**  
Nejdelší částí obrazu nebo zvuku na DVD disku, filmu atd., ve video programu, nebo název alba u audio programů. Každému titulu je přiřazeno číslo, které vám umožňuje snadné vyhledání požadovaného titulu.
- **Chapter (Kapitola)**  
Části obrazu nebo zvuku, které jsou kratší než tituly. Titul se skládá z několika kapitol. Každé kapitole je přiřazeno číslo, které umožňuje nalezení požadované kapitoly. V závislosti na provedení disku nemusí být na disku uloženy žádné kapitoly.
- **Track (Stopa/skladba)**  
Části obrazu nebo zvuku na VIDEO CD, Super Audio CD nebo hudebním CD disku. Každé stopě je přiřazeno číslo, pomocí kterého si můžete požadovanou stopu vyhledat.
- **Index (CD disk/ Video Index (VIDEO CD))**  
Číslo, které rozděluje stopu na několik částí kvůli jednoduššímu vyhledání požadovaného místa na VIDEO CD, Super Audio CD nebo CD disku. Ne všechny disky obsahují čísla indexů.
- **Scene (Scéna)**  
Na VIDEO CD discích s funkcemi PBC jsou zobrazeny nabídky Menu, pohyblivé a statické snímky rozděleny do částí, které jsou nazývány "scény". Každé scéně je přiřazeno číslo umožňující její jednodušší vyhledání.

## Poznámka k PBC (Playback Control) (VIDEO CD disky)

Zařízení podporuje standardy ver. 1.1 a ver. 2.0 pro VIDEO CD disky.

V závislosti na druhu disku můžete tedy využívat dva druhy přehrávání.

Druh disku	Je možné
VIDEO CD disky bez PBC funkcí (disky ver. 1.1)	Video přehrávání (pohyblivý záznam), jakož i přehrávání hudby.
VIDEO CD disky s PBC funkcemi (disky ver. 2.0)	V porovnání s disky ver. 1.1 interaktivní přehrávání softwaru pomocí zobrazení Menu na TV obrazovce (PBC Playback). Navíc je možné přehrávání statických snímků (pokud se na disku nacházejí) s vysokým rozlišením.

Zařízení je vybaveno dekodérem Dolby AC3.

### Poznámka

V tomto zařízení nelze přehrávat některé CD-R nebo CD-RW disky v důsledku kvality záznamu a stavu disku, nebo vlastností zařízení, na kterém byl záznam prováděn, i přesto, že je v některém z podporovaných formátů.

Disk se také nepřehraje, pokud nebyl správně uzavřen. Nejedná se o poruchu zařízení.

Podrobnosti viz návod k obsluze záznamového zařízení.

### Poznámka o funkcích přehrávání DVD a VIDEO CD disků

Některé funkce přehrávání DVD a VIDEO CD disků mohou být výrobcem programu úmyslně zablokovány. Vzhledem k tomu, že toto zařízení přehrává DVD a VIDEO CD podle jejich obsahu disku upraveného výrobcem, některé funkce přehrávání nemusí být k dispozici. Další informace se dozvíte z pokynů u DVD nebo VIDEO CD.

### Důležité upozornění

V závislosti na stavu a vlastnostech konkrétního disku se disk nemusí dát přehrát přesto, že je v některém z dříve uvedených podporovaných formátů. Tato nemožnost přehrát disk se vyskytuje zejména u vypalovaných disků (CD-R, CD-RW, DVD-R, DVD-RW, DVD + R, DVD + RW apod.). Také u souborů ve formátu MPEG 4 (DivX, Xvid atd.) Může během přehrávání souboru docházet ke krátkodobému nebo dlouhodobějšímu zastavení obrazu, mozaikování obrazu, nebo se v závislosti na použitém kodeku se soubor nemusí dát přehrát vůbec.

Nejedná se o poruchy zařízení.

### Důležité upozornění

V závislosti na disku může během přehrávání disku docházet také k situaci, že se obraz na krátkou nebo delší dobu zastaví (tzv. zamrznutí), případně přehrávání přeskočí nebo se zařízení zcela zastaví ("zamrzne") a nereaguje na žádný ovládací prvek. Jde o běžnou vlastnost všech zařízení obsahujících procesor (obdobně jako PC nebo mobilní telefon). Takové situace může zapříčínovat statická elektřina, výkyvy v rozvodu elektrické sítě, množství čtených dat nebo chyba v datech. V žádném případě se nejedná o poruchu zařízení. Pokud se takový případ vyskytne, následujícím způsobem zařízení restartujte: Vypněte zařízení a odpojte jej z elektrické sítě (pokud se zařízení vypnout nedá, stačí jej odpojit z elektrické sítě). Po cca minutě vše znovu zapojte a zapněte zařízení.

Výskyt uvedených jevů není porucha a nevztahuje se na ně možnost reklamace.



# Poznámky k diskům

## Manipulace s disky

- Disk chyťte pouze na okrajích, abyste předešli znečištění povrchu disku. Nedotýkejte se povrchu disku.
- Na povrch disku nic nelepte.
- Disk nevystavujte přímému slunečnímu záření ani zdrojům tepla jako jsou klimatizační potrubí, ani jej nenechávejte v zaparkovaném autě na slunci, protože teplota v interiéru se může značně zvýšit.
- Po ukončení přehrávání umístěte disk na své místo do obalu.

## Čištění

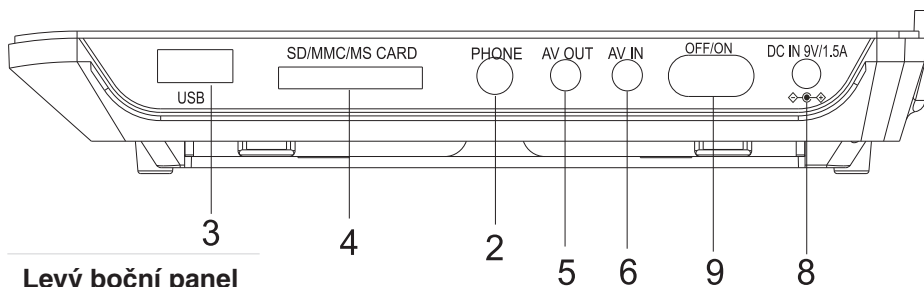
- Před přehráváním vyčistěte disk pomocí čistícího hadříku. Disk čistěte směrem od středu k okrajům.
- K čištění nepoužívejte rozpouštědla jako benzín, ředidlo, běžně dostupné čisticí prostředky ani antistatické spreje určené k čištění vinylových LP desek.

# Charakteristické vlastnosti:

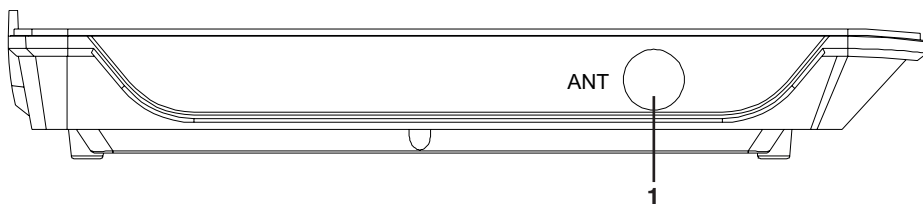
- kompatibilita s formáty DVD, VCD, SVCD, CD-R, CD-RW, CD, HDCD, MP3, JPEG, MPEG, DivX
- OSD zobrazení v různých jazycích
- audio/video výstup
- výstup pro sluchátka
- kompatibilita s profily DivX
- různé režimy přehrávání: program, vyhledávání apod.
- 9" LCD monitor
- vysoce kvalitní 96kHz/24bit audio D/A převodník:  
DVD přehrávač je vybaven 96 kHz/24-bit D/A převodníkem pro kvalitní reprodukci zvuku kódovaných disků.
- 10-bit, 27 MHz D/A video převodník:  
DVD přehrávač je vybaven 10-bit D/A převodníkem, který je 4krát přesnější než běžné 8-bit převodníky. Výsledkem je dokonale čistý obraz bez mozaikových rušení.
- automatická konverze video signálu z disků v normě NTSC a PAL:  
Přehrávač dokáže přehrávat disky v normě NTSC i PAL. Přehrávač dokáže automaticky konvertovat normu tak, aby odpovídala vašemu televizoru. Např. pokud vlastníte televizor s normou NTSC a sledujete disk v normě PAL, DVD přehrávač automaticky převede signál z disku v normě PAL na signál v normě NTSC, aby se obraz správně zobrazil na vašem televizoru.
- digitální pozemní TV tuner (DVB-T) s paměťovými předvolbami pro příjem pozemského digitálního TV vysílání a rádiových kanálů
- podpora přehrávání z USB paměťových jednotek
- více než dvě hodiny přehrávání disku při napájení z vestavěného Li-ion akumulátoru přes integrovaný 9" LCD monitor

# Index částí a ovládacích prvků

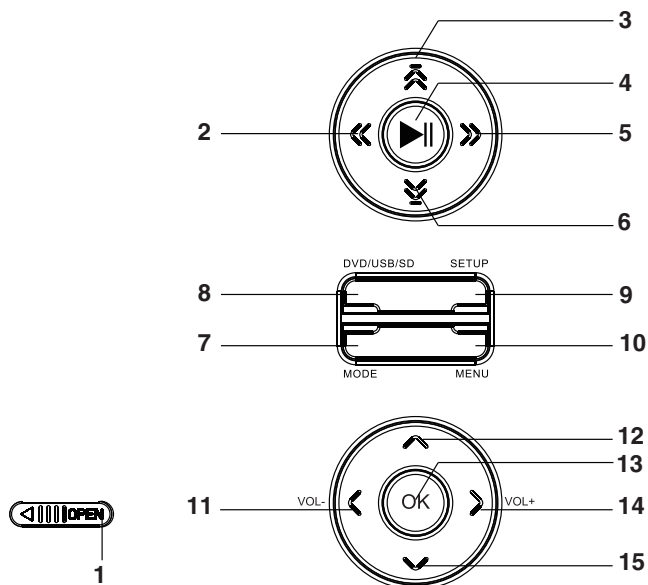
## Pravý boční panel



## Levý boční panel



- 1 TV (ANT)**  
*konektor pro externí TV anténu*
- 2 (PHONE)**  
*výstupní konektor pro sluchátka*
- 3 USB konektor**
- 4 Slot pro SD/MMC kartu**
- 5 AV OUT**  
*audio/video výstup*
- 6 AV IN**  
*audio/video vstup*
- 8 DC IN (9-12 V/1,5 A)**  
*stejnoseměrný napájecí konektor*
- 9 ON/OFF**  
*(hlavní prepínač zap./vyp.)*



## 1 OPEN

otevření krytu prostoru pro disk

## Funkční tlačítka ovládání přehrávače

### 2 ◀◀

zrychlený posuv vzad

### 3 ◀◀◀

přepínání vzad/přepínání TV kanálů vzad

### 4 ▶▶

přehrávání/pozastavení/obnovení přehrávání

### 5 ▶▶▶

zrychlený posuv vpřed

### 6 ▶▶▶▶

přepínání vpřed/přepínání TV kanálů vpřed

## Funkční tlačítka ovládání přehrávače

### 7 DVD/USB/SD

výběr zdroje vstupního signálu pro přehrávání (DVD disk/USB zařízení/SD karta)

### 8 MODE (Režim)

výběr zdroje vstupního signálu (DVD přehrávač/AV IN (audio/video vstup)/DVB TV tuner)

### 9 SETUP

nastavení

### 10 MENU

menu titulů DVD/PBC Menu

## Funkční tlačítka ovládání přehrávače

### Směrová tlačítka (▲, ▼, ◀, ▶)

Používejte pro výběr položek v nabídkách v režimu DVD SETUP nebo v Menu disku.

### 11 VOL - (◀) (levé směrové tlačítko)

snížení hlasitosti

### 12 ▲ (vrchní směrové tlačítko)

### 13 OK (Potvrzení)

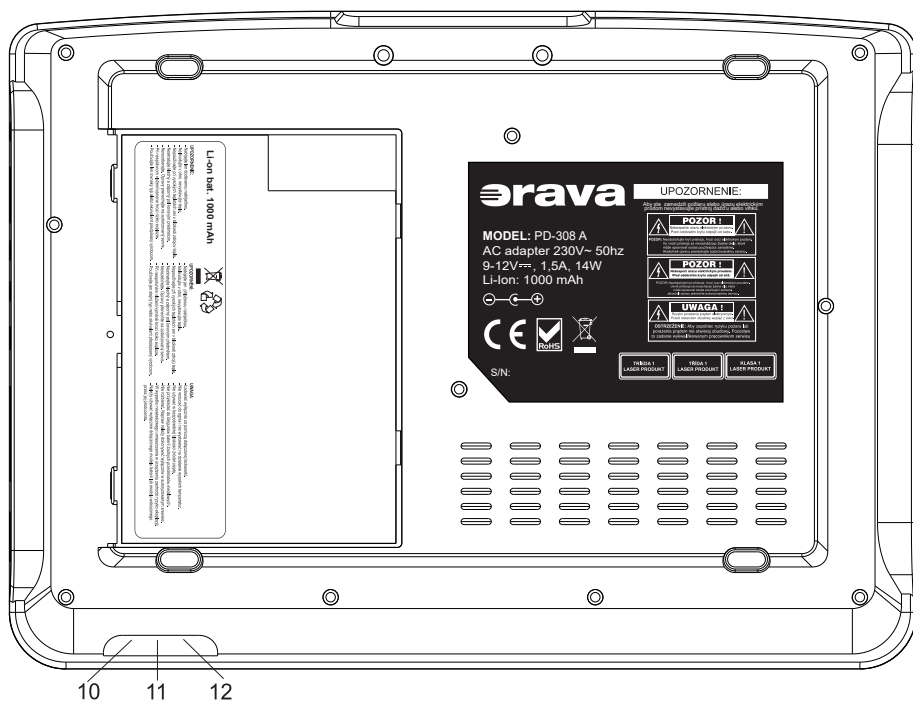
Potvrzení zadané položky. Toto tlačítko zároveň funguje i jako tlačítko ▶ (spuštění přehrávání).

### 14 VOL + (▶) (pravé směrové tlačítko)

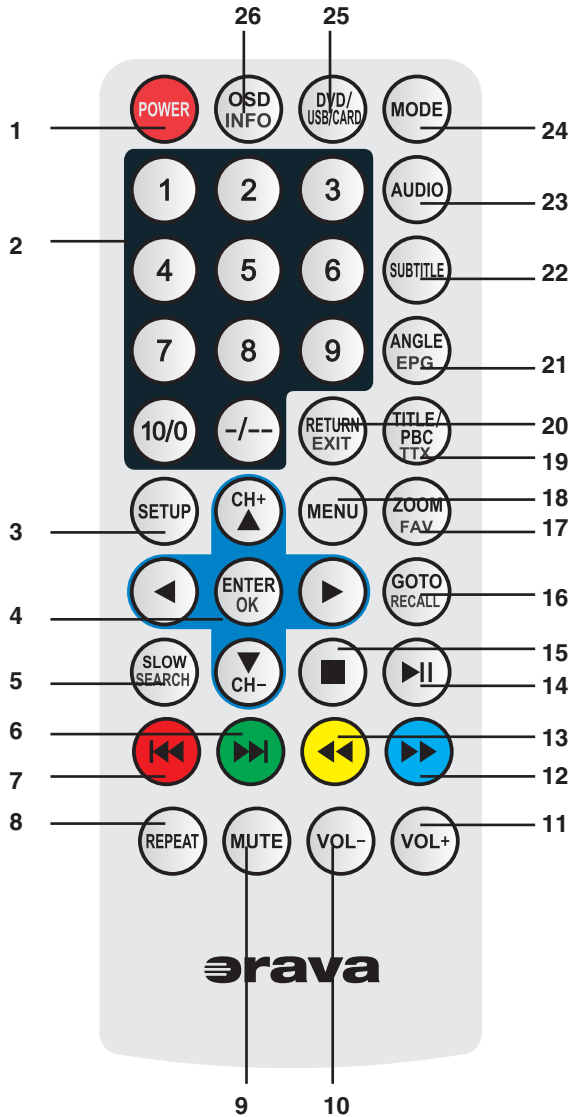
zvýšení hlasitosti

### 15 ▼ (spodní směrové tlačítko)

## Přední panel



- 10 LED kontrolka napájení**  
zapnutí/pohotovostní režim (zelená)
- 11 Senzor signálů D.O.**
- 12 LED kontrolka nabíjení**  
Svítí, když je zařízení napájeno z elektrické sítě přes AC adaptér. Během nabíjení svítí červeně, po nabití baterie svítí zeleně.



- 1 POWER**  
(zapnutí/vypnutí)
- 2 0 - 9 / 10/0 / -/--**  
(číselná tlačítka/režim zadávání čísla nad 10 a dvouciferných čísel)
- 3 SETUP**  
(nabídka nastavení Setup v DVD režimu pro přehrávač a v TV režimu pro DVB tuner)
- 4 směrová tlačítka/ENTER (OK)/ CH+/CH-**  
(Používejte pro výběr položek v nabídkách v režimu SETUP nebo DVD MENU/ENTER (OK) (potvrzení výběru/spuštění přehrávání)/ CH+/CH- (přepínání TV kanálů nahoru/dolů)
- 5 SLOW/SEARCH**  
(zpomalené přehrávání/vyhledávání)
- 6 ►► (NEXT)/zelené tlačítko**  
(posuv vpřed/další kanál)/(výběr zelené položky v režimu TXT)
- 7 ◄◄ (PREV)/červené tlačítko**  
(posun vzad/předošlý kanál)/(výběr červené položky v režimu TXT)
- 8 REPEAT**  
(opakované přehrávání)
- 9 MUTE**  
(vypnutí zvuku)
- 10 VOL -**  
(snížení hlasitosti)
- 11 VOL +**  
(zvýšení hlasitosti)
- 12 ►► (FWD)/modré tlačítko**  
(zrychlený posuv vpřed)/(výběr modré položky v režimu TXT)
- 13 ◄◄ (REV)/žluté tlačítko**  
(zrychlený posuv vzad)/(výběr žluté položky v režimu TXT)
- 14 ►II (PLAY/PAUSE)**  
(spuštění/pozastavení přehrávání)
- 15 ■ (STOP)**  
(zastavení přehrávání)
- 16 GOTO/RECALL**  
(zobrazení okna pro zadání čísla titulu/kapitoly/časové informace, obnovení přehrávání který chcete sledovat záznam na disku)
- 17 ZOOM/FAV**  
(přehrávání zvětšeného/zmenšeného obrazu)/(zobrazení seznamu oblíbených TV stanic)
- 18 MENU**  
(zobrazení Menu pro DVD disk/ v TV režimu zobrazení Menu nastavení)
- 19 TITLE/PBC/TTX**  
(zobrazení Menu titulů DVD disku/ zobrazení PBC Menu při přehrávání VCD)/  
(v TV režimu zobrazení teletextu, pokud daný program vysílá teletext)
- 20 RETURN/EXIT**  
(návrat/vypnutí Menu)
- 21 ANGLE/EPG**  
(výběr zorného úhlu)/  
(v TV režimu zobrazení elektronického přehledu programů)
- 22 SUBTITLE**  
(výběr titulků)
- 23 AUDIO**  
(výběr jazyka pro zvuk)
- 24 MODE**  
(přepínání zdroje vstupního signálu mezi DVD, linkovým vstupem AV IN a TV režimem)
- 25 DVD/USB/CARD**  
(Přepínání zdroje vstupního signálu mezi DVD/USB/SD kartou)
- 26 OSD/INFO**  
(zobrazení OSD informací - titul, kapitola atd. v DVD režimu a zobrazení informací o TV programu v TV režimu)

# Vložení baterií do dálkového ovládání

Zařízení je možné obsluhovat dodávaným dálkovým ovládáním.

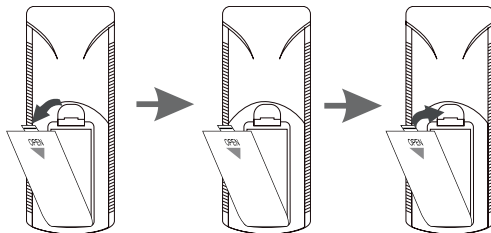
Do dálkového ovládání vložte dvě 1,5 V baterie velikosti AAA podle správné polaridy + a -.

## Výměna baterií

Pokud již ovládání neovládá zařízení, zřejmě jsou slabé baterie. V takovém případě vyměňte baterie následujícím postupem.

Otevřete kryt prostoru pro baterie ve spodní části DO a vyjměte staré baterie z D.O.

Vložte nové baterie stejného typu podle správné polaridy + a - a zavřete kryt prostoru pro baterie.



## Poznámky

- Když používáte dálkové ovládání, nasměrujte jej na senzor pro příjem signálů z dálkového ovládání na zařízení.
- Nenechávejte dálkové ovládání na velmi teplých nebo vlhkých místech.
- Nepoužívejte novou baterii spolu se starou.
- Dbejte na to, aby se do dálkového ovládání nedostal žádný předmět, zejména při výměně baterií.
- Neumisťujte zařízení tak, aby byl senzor dálkového ovládání vystaven přímému slunečnímu světlu, nebo světlu ze svítilen. V opačném případě může docházet k funkčním poruchám při ovládání pomocí dálkového ovládání.
- Pokud nebudete dálkový ovladač delší dobu používat, vyjměte baterie, abyste předešli možnému vytečení obsahu baterií a následné korozi.

# Připojení k TVP, k audio/video komponentům

## Potřebné kabely:

kombinovaný audio/video kabel pro propojení s TVP (dodávaný)

Při připojení kabelu dodržte rozlišení koncovek kabelu s konektory na komponentech.

## Konektory pro připojení video/audio komponent

Připojte	Do
TVP	konektoru AV OUT
receiver/zesilovač	konektoru AV OUT
jiné zdrojové zařízení	konektoru AV IN

## Poznámky

- Červený konektor slouží pro zvuk pravého kanálu (R), bílý konektor slouží pro zvuk levého kanálu (L) a žlutý konektor pro přenos video signálu (AV kabel).
- Zapojení proveďte pevně a správně, abyste předešli případnému rušení obrazu a zvuku.

## Upozornění

Skutečné uspořádání konektorů na bočních panelech přehrávače se může od uspořádání na obrázcích mírně odlišovat.



## Připojení k TVP

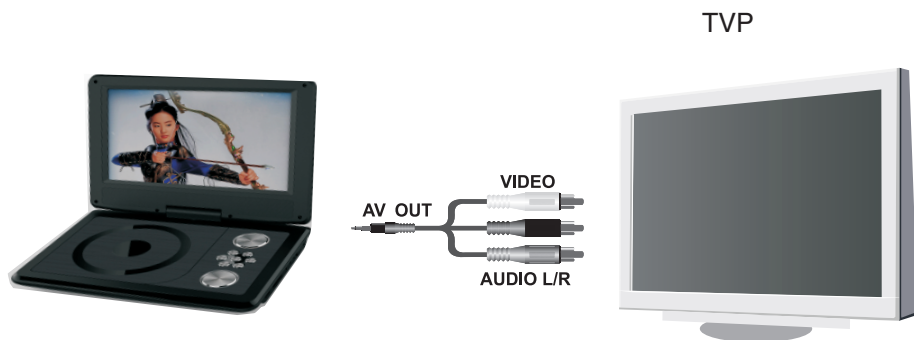
### Kompozitní výstupní video konektor (AV OUT)

Kompozitní video výstup (na tomto zařízení je integrován v mini konektor AV OUT) se v současnosti nejčastěji využívá pro video propojení a podporuje ho většina A/V receiverů a TVP.

TVP připojení pomocí kombinovaného audio/video kabel pro propojení s TVP.

Připojte konektor AV OUT na RCA AV konektory na televizoru. Tlačítkem MODE zvolte režim AV OUT.

Výstupní konektor pro sluchátka použijte k připojení ke sluchátkům. Pak můžete z tohoto přehrávače reprodukovat zvuk přes sluchátka. Po připojení sluchátek se automaticky vypnou reproduktory.



# Příprava na provoz

## Napájení vestavěného akumulátoru

Akumulátor v přehrávači před prvním použitím nabíjete pomocí AC adaptéru přibližně 2 - 3 hodiny ve vypnutém stavu (vypínač OFF).

## Poznámky

- Pokud se akumulátor vybije, zařízení se automaticky přepne do pohotovostního režimu. V tomto stavu nabíjete akumulátor.
- Akumulátor je třeba tzv. naformátovat. To znamená, že při prvním nabíjení je třeba provést minimálně 3 cykly úplného nabití a vybití. Při úvodních nabíjeních není třeba čekat na signalizaci nabití. Doporučený čas nabíjení při formátování baterie je cca 2 - 3 hodiny.
- LED kontrolka nabíjení v pohotovostním stavu i během provozu při nabíjení svítí červeně.  
Když bude LED kontrolka nabíjení svítit zeleně, akumulátor je plně nabitý.  
Po odpojení AC adaptéru nebo napájení v automobilu LED kontrolka nabíjení zhasne.
- LED kontrolka napájení během provozu svítí zeleně, v pohotovostním režimu červeně.
- Výdrž akumulátoru je podmíněna stavem nabití a režimem provozu zařízení.  
Orientační doba je cca 100 minut.

## **Připojení k externímu napájení**

Zařízení připojte k elektrické síti pomocí dodávaného AC adaptéru. Nejdříve připojte koncovku AC adaptéru do konektoru DC IN (9 - 12 V) na zařízení, až potom připojte AC adaptér do elektrické zásuvky 230 V~ 50 Hz.

Zařízení můžete napájet i v automobilu po připojení dodávaného kabelu pro napájení v automobilu do konektoru pro zapalovač ve vašem automobilu.

## **Zapnutí/vypnutí zařízení**

Zařízení zapnete posunutím přepínače ON/OFF na pravé straně do polohy ON.

Zařízení se zapne do DVD režimu.

Zařízení vypnete posunutím přepínače ON/OFF na pravé straně do polohy OFF.

Po zapnutí zařízení posunutím přepínače ON/OFF na pravé straně do polohy ON můžete zařízení vypínat do pohotovostního režimu a zapínat jej z pohotovostního režimu tlačítkem POWER na dálkovém ovládacím (D.O.).

## **Správné vložení disku**

1. Otevřete monitor zařízení a posuňte ovladač OPEN doleva ve směru šipky.

2. Otevře se prostor pro disk.

3. Do zařízení vložte vhodný disk.

Disk musí být uložen vodorovně a pevně. Nasuňte jeho středový otvor rovnoměrně na středový trn. Pokud disk nevložíte správně, nebude se přehrávat a může se poškodit disk i zařízení.

4. Zavřete kryt prostoru pro disk.

## **Správné vyjmutí disku**

1. Zastavte přehrávání a posuňte ovladač OPEN doleva ve směru šipky.

2. Otevře se prostor pro disk.

3. Po úplném zastavení otáčení disku uchopte disk na okrajích (v místech, kde je v plastu zařízení prohlubeň), ukazováček přitlačte na středový trn a vytáhněte disk rovnoměrně nahoru.

4. Zavřete kryt prostoru pro disk.

5. Sklopte obrazovku zařízení.

## **Upozornění:**

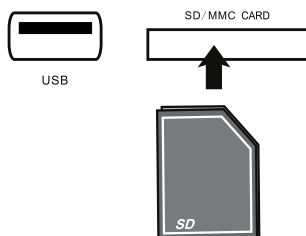
Při vyklápění horní části zařízení (obrazovky) nepoužívejte sílu. Můžete monitor odlomit.

## Připojení USB jednotky

1. Do USB konektoru na straně zařízení zasuňte USB jednotku s vhodnými mediálními soubory.
2. Zařízení automaticky načte obsah USB jednotky a automaticky se spustí přehrávání. Pokud se nic neděje, stiskněte DVD/USB/CARD (nebo DVD/USB/SD), aby se zobrazilo USB a načel se obsah USB jednotky.

## Vložení SD/MMC karty

1. Do slotu pro SD/MMC karty na straně zařízení zasuňte paměťovou kartu s vhodnými mediálními soubory.
2. Zařízení automaticky načte obsah karty a automaticky se spustí přehrávání. Pokud se nic neděje, stiskněte DVD/USB/CARD (nebo DVD/USB/SD), aby se zobrazilo SD a načel se obsah SD karty.
3. Pozor na zasouvání paměťových karet do slotu. Karty je třeba vložit kontakty směrem dolů.



## Podporované formáty při přehrávání z USB/SD

Video kodek	Přípona souboru	Kontejner
MPEG 1, MPEG 2	dat, mpg, mpeg	MPEG, MPG
MPEG 2	vob	MPEG 2
MPEG 4 DivX 3.11, DivX 4, DivX 5.x, DivX 6 Xvid 1.00, Xvid 1.01, Xvid 1.02, Xvid 1.03, Xvid 1.10 beta 1/2	mp4	AVI, MP4
MPEG 2, MPEG 4 DivX 3.11, DivX 4, DivX 5.x, DivX 6 Xvid 1.00, Xvid 1.01, Xvid 1.02, Xvid 1.03, Xvid 1.10 beta 1/2 H 264	divx, avi	AVI
H 263	flv	FLV
JPEG	motion jpeg	AVI, MOV

## Přehled TV režimu

Zařízení disponuje integrovaným digitálním TV tunerem (DVB-T), který má následující vlastnosti:

**1. laditelné kanály:**

VHF: 177,50 MHz - 226,50 MHz

UHF: 474,00 MHz - 858,00 MHz

**2. uložení TV předvoleb**

**3. automatické ladění**

**4. manuální ladění**

**5. komplexní dálkové ovládání**

K zařízení připojte TV anténu, nebo kabelovou anténu. Anténu připojte do konektoru TV (ANT) na levé straně zařízení.

Zapněte zařízení a stisknutím MODE na D.O. nebo na zařízení aktivujte TV režim.

Ostatní nabídky Menu TV režimu se zpřístupní stiskem tlačítka SETUP na DO v TV režimu.

Z TV režimu můžete přepnout ihned do režimu disku nebo USB režimu stisknutím tlačítka MODE na DO nebo na zařízení.

# Digitální terestriální TV tuner (DVB-T, DVB-T2)

Zařízení disponuje integrovaným digitálním TV tunerem (DVB-T) pro příjem digitálního pozemního vysílání.

Při první aktivaci se automaticky zobrazí okno pro automatické naladění všech dostupných digitálních TV a rozhlasových stanic (Úvodní instalace).

1. V průběhu první instalace musíte provést regionální nastavení (OSD jazyk (OSD Language) a Země (Country)). Tuner bude pak ladit kanály podle nastavené země. Jako zemi nastavte Českou republiku (Czech Republic). Pokud vaše země v nastaveních není, doporučujeme použít jako zemi tu zemi, ve které se používá stejný systém jako ve vaší zemi (např. Slovensko nebo Německo), případně později použijte manuální ladění.

Po provedení regionálních nastavení stiskněte ENTER/OK nebo OK.

2. Spustí se automatické naladění a uložení všech dostupných digitálně vysílaných TV i rozhlasových stanic. Počkejte na dokončení ladění.

Po naladění dostupných stanic se stanice automaticky uloží do paměti.

3. Chcete-li uložené stanice vymazat a zrušit provedené regionální nastavení, musíte tak učinit přes položku Systém (System) - Obnovení továrního nastavení (Restore Factory Default). Po zvolení této položky se zobrazí výzva k zadání hesla. Z výroby je nastaveno heslo "000000". Po zadání hesla stiskněte ENTER/OK nebo OK. Po stisknutí ENTER/OK nebo OK se obnoví výrobní nastavení. Pokud nastavení nechcete obnovit, stiskněte RETURN/EXIT.

4. Po dokončení ladění a uložení stanic se zobrazí první naladěná TV stanice.

## **Poznámka:**

Automatické ladění můžete provést kdykoliv znovu přes Menu v TV režimu.

Pokud již máte uloženy nějaké předvolby, předtím uložené předvolby se vymažou.

Kanály přepínáte směrovými tlačítky nahoru/dolů na DO nebo tlačítky PREV (CH +)/NEXT (CH-) na zařízení.

Požadovanou stanicí můžete zvolit i přímo číselnými tlačítky dle čísla předvolby, pod kterým je stanice uložena.

## Další funkce

Nabídky TV Menu DVB-T režimu zpřístupníte stisknutím tlačítka SETUP na DO v DVB-T režimu. Zobrazí se následující volby:

**Program**

**Obraz (Picture)**

**Vyhledávání kanálů (Channel Search)**

**Čas (Time)**

**Možnosti (Option)**

**Systém (System)**

Po zobrazení Menu pro DVB-T je aktivní první volba **Program**, která je zvýrazněna žlutě (aktuálně zvolená položka je vždy zvýrazněna žlutě). Mezi volbami přepínáte stisknutím směrových tlačítek (doleva/doprava). V aktivní volbě zvolíte její položky (podnabídku) stiskem dolního směrového tlačítka.

Pokud má podpoložka dostupné nastavení, zpřístupníte je stisknutím navigačního tlačítka.

Nastavení měníte stisknutím směrových tlačítek doleva/doprava, případně stiskem ENTER/OK nebo OK zobrazíte další možnosti. Nastavení se uloží automaticky.

Předchozí úroveň menu obnovujte vždy stisknutím SETUP nebo RETURN/EXIT na DO.

Režim Menu pro DVB-T vypnete stisknutím SETUP nebo RETURN/EXIT na DO, dokud se menu úplně nevypne.

DVB-T režim vypnete stisknutím MODE na D.O. a zvolením jiného zdroje vstupního signálu.

### Menu Program

Zobrazení Menu pro práci s naladěnými předvolbami. Zvolte tuto položku a stiskněte dolní směrové tlačítko, abyste se dostali mezi položky podnabídky Menu s následujícími položkami:

**Úprava programu**

**EPG**

**Třídít**

**LCN**

### *Úprava programu*

Zvolte tuto položku a stiskněte pravé směrové tlačítko. Zobrazí se výzva k zadání hesla. Z výroby je nastaveno heslo "000000".

Po zadání hesla se zobrazí seznam naladěných předvoleb.

Stisknutím směrových tlačítek doleva/doprava můžete v prvním řádku zvolit zobrazení seznamu všech TV nebo všech rozhlasových předvoleb.

V seznamu vyberte požadovanou předvolbu a příslušným tlačítkem popsaným ve spodním řádku monitoru provedte s předvolbou příslušnou operaci (přesunutí (Pohyb), vynechávání (Přeskočit), zablokování (Zamknout), odstranění (Smazat), přidání mezi oblíbené (FAV), přejmenování (Přejmenovat) (tlačítko RECALL - zobrazí se klávesnice pro zadání nového názvu) atd.

Menu vypnete stiskem SETUP nebo RETURN/EXIT na D.O.

**EPG**

Zvolte tuto položku a stiskněte pravé směrové tlačítko. Zobrazí se okno Průvodce programem, ve kterém je rozpis programů vysílaných programů na zvolené předvolbě. Stisknutím směrových tlačítek doleva/doprava můžete v prvním řádku zvolit požadovanou předvolbu, pro kterou se zobrazuje elektronický přehled programů (EPG).

V seznamu programů můžete zvolit požadovanou relaci. V pravém okně se zobrazuje její popis.

**Třídít**

Zvolte tuto položku a stisknutím pravého nebo levého směrového tlačítka můžete nastavit, jak se uspořádají nalažené předvolby. Zvolit můžete položky Podle LCN, Podle ONIDA, Podle servisního jména (podle názvu předvolby), Podle Servisu ID (podle identifikačního znaku služby).

**LCN (logické číslo kanálu)**

Zvolte tuto položku a stisknutím pravého nebo levého směrového tlačítka můžete nastavit zapnutí nebo vypnutí funkce LCN pro číslování kanálů.

**Menu Obraz (Picture)**

Zobrazení Menu pro nastavení obrazu. Zvolte tuto položku a stiskněte dolní směrové tlačítko, abyste se dostali mezi položky podnabídky menu s následujícími položkami:

**Poměr stran****Rozlišení****TV formát****Formát obrazu**

Zvolte tuto položku a stisknutím pravého nebo levého směrového tlačítka proveděte nastavení poměru stran pro zobrazování obrazu.

Můžete nastavit poměr stran na 4:3 Full, 16:9 Wide Screen, Auto, 16:9 Pillar Box, 16:9 Pan Scan, 4:3 Letter Box nebo 4:3 Pan Scan.

**Rozlišení**

Zvolte tuto položku a stisknutím pravého nebo levého směrového tlačítka proveděte nastavení rozlišení pro zobrazování obrazu.

Rozlišení můžete nastavit na 576i, 576p, 720p, 1080i, 1080p (50 Hz).

**TV formát**

Zvolte tuto položku a stisknutím pravého nebo levého směrového tlačítka proveděte nastavení normy pro zobrazování obrazu.

Normu můžete nastavit na PAL nebo NTSC.

Menu vypněte stisknutím SETUP nebo RETURN/EXIT na D.O.



## **Vyhledávání kanálů (Channel Search)**

Zobrazení Menu pro ladění předvoleb. Zvolte tuto položku a stiskněte dolní směrové tlačítko, abyste se dostali mezi položky podnabídky menu s následujícími položkami:

**Autom. vyhledávání**

**Manuální vyhledávání**

**Země**

**Druh skenování**

### ***Autom. vyhledávání***

Spuštění automatického ladění všech dostupných TV a rozhlasových stanic. Zvolte tuto položku a po stisknutí pravého směrového tlačítka se ihned spustí automatické ladění stanic podle zadaných parametrů u počátečního nastavení. Ladění určitou dobu trvá, počkejte tedy na dokončení ladění.

### ***Odstraní se všechny dříve naladěné předvolby!***

Pokud chcete ladění zastavit a skončit v jeho průběhu, stiskněte RETURN/EXIT na DO, nebudou však naladěné žádné předvolby a při každém spuštění TV režimu se zobrazí okno Instalační příručka.

### ***Manuální vyhledávání***

Manuální naladění dostupných TV a rozhlasových stanic.

Zvolte tuto položku a stiskněte pravé směrové tlačítko.

Zobrazí se volby (kritéria) pro manuální ladění předvoleb.

Zvolte první volbu Kanál frekvence a pravým nebo levým směrovými tlačítkem zadejte požadovaný kanál frekvence.

Ve druhém a třetím řádku jsou zobrazeny položky Frekvence (MHz) a Bandwith (Šířka pásma). Tyto položky nelze měnit. Změní se podle zadaného čísla kanálu frekvence.

Po zadání všech hodnot stiskněte ENTER/OK nebo OK pro manuální naladění požadovaných předvoleb.

Ladění v jeho průběhu zastavíte stisknutím RETURN/EXIT na DO.

Pokud nechcete ladění provést, stiskněte RETURN/EXIT na DO pro vypnutí tohoto menu.

### ***Země***

Nastavení země, v níž používáte toto zařízení.

Po zvolení této položky proveďte nastavení požadované země pravým a levým směrovým tlačítkem.

### ***Druh skenování***

Nastavení ukládání naladěných předvoleb.

Po zvolení této položky proveďte nastavení, zda se mají při ladění ukládat pouze nekódované TV stanice (Uložit volné kanály) nebo všechny TV stanice (Uložit všechny kanály).

Menu vypněte stisknutím SETUP nebo RETURN/EXIT na D.O.

## **Menu Čas (Time)**

Zobrazení Menu pro nastavení času. Zvolte tuto položku a stiskněte dolní směrové tlačítko, abyste se dostali mezi položky podnabídky menu s následujícími položkami:

### **Časový posun**

#### **Region země**

#### **Časová zóna**

#### **Spát (Časovač vypnutí)**

#### **Napájení zap/vyp. (zapínací a vypínací časovač)**

### **Časový posun**

Zvolte tuto položku a stisknutím pravého nebo levého směrového tlačítka provést nastavení časového posunu vůči automaticky nastavenému času pro daný region. Posun můžete nastavit na Auto pro automatické nastavení časového posunu nebo Manuál. Nastavení Manuál umožní provést manuální nastavení časového posunu v třetím řádku této nabídky menu a zároveň nebude dostupná položka Region země v druhém řádku. Při nastavení posunu na Auto je položka ve třetím řádku nedostupná.

### **Region země**

Zvolte tuto položku a stisknutím pravého nebo levého směrového tlačítka provedte nastavení země pro dané časové pásmo.

Tato položka je dostupná, pouze pokud je první položka Časový posun nastavena na Auto.

Pokud jste nastavili v úvodních nastaveních jako zemi Českou republiku, v této položce se automaticky nastaví Praha.

### **Časové pásmo**

Zvolte tuto položku a stisknutím pravého nebo levého směrového tlačítka provedete nastavení časového pásma.

Tato položka je dostupná, pouze pokud je první položka Časový posun nastavena na Manuál.

Nastavit můžete různý posun vůči času GMT (GMT).

V České republice nastavte GMT+1.

### **Spát (Vypínací časovač)**

Zvolte tuto položku a stisknutím pravého nebo levého směrového tlačítka provedte nastavení času, po kterém se zařízení automaticky přepne do pohotovostního režimu. Nastavit můžete **Vypnutý** pro nepoužívání vypínacího časovače a čas od 1 až do 12 hodin s intervalem 1 hodina.

### **Napájení zap/vyp. (zapínací a vypínací časovač)**

Zvolte tuto položku a stisknutím navigačního tlačítka zobrazíte podnabídku pro časovače.

V podnabídce můžete pro první položku **Power On** (Zapínací časovač) nastavit, zda chcete používat zapínací časovač (Umožnit) nebo jej nechcete používat (Znemožnit). Pokud zvolíte Umožnit, zpřístupní se nastavení druhé položky, která je čas pro automatické zapnutí (Power On Time). Číselnými tlačítky pak nastavte požadovaný čas, kdy se má zařízení zapnout, a stiskněte ENTER/OK a vypněte menu.

Když nastane nastavený čas, zařízení se automaticky zapne.

Pro třetí položku **Power Off** (Vypínací časovač) můžete nastavit, zda chcete používat časovač vypnutí (Umožnit) nebo jej nechcete používat (Znemožnit).

Pokud zvolíte Umožnit, zpřístupní se nastavení čtvrté položky, která je čas pro automatické vypnutí (Power Off Time) v nastaveném čase.

Číselnými tlačítky pak nastavte požadovaný čas, kdy se má zařízení vypnout, a stiskněte ENTER/OK a vypněte menu.

Když nastane nastavený čas, zařízení se automaticky vypne.

#### **Upozornění:**

Aby tyto časovače spolehlivě fungovaly, musí být na zařízení správně nastavené nabídky **Time** (Čas), aby byl správně zobrazen reálný čas (např. v EPG).

Menu vypněte stisknutím SETUP nebo RETURN/EXIT na D.O.

**Menu Možnost (Option)**

Zobrazení Menu pro nastavení různých možností. Zvolte tuto položku a stiskněte dolní směrové tlačítko, abyste se dostali mezi položky podnabídky menu s následujícími položkami:

- OSD jazyk**
- Jazyk titulků**
- Audio jazyk**
- Digitální audio**

**OSD**

Zvolte tuto položku a stisknutím pravého nebo levého směrového tlačítka provedte nastavení jazyka pro OSD zobrazení, v jakém se budou zobrazovat na monitoru.

**Jazyk titulků**

Zvolte tuto položku a stisknutím pravého nebo levého směrového tlačítka provedte nastavení jazyka pro zobrazování titulků u TV vysílání, v jakém se budou zobrazovat na monitoru.

Titulky se zobrazují, pouze pokud je daná stanice vysílá.

**Audio jazyk**

Zvolte tuto položku a stisknutím pravého nebo levého směrového tlačítka provedte nastavení jazyka pro zvuk u TV vysílání.

Zvuk je možné přepínat, pouze pokud daná stanice vysílá několik zvukových stop pro daný program.

**Digitální audio**

Zvolte tuto položku a stisknutím pravého nebo levého směrového tlačítka provedte nastavení výstupního digitálního audio signálu pro výstup do externího audio receiveru/zesilovače.

Nastavit můžete PCM, RAW HDMI On, RAW HDMI Off a vypnuto, pro vypnutí digitálního výstupu zvuku.

## **Menu Systém (System)**

Zobrazení Menu pro nastavení systému. Zvolte tuto položku a stiskněte dolní směrové tlačítko, abyste se dostali mezi položky podnabídky menu s následujícími položkami:

### **Rodičovská kontrola**

#### **Nastav heslo**

#### **Obnovení továrního nastavení**

#### **Informace**

#### **Aktualizace softwaru**

### ***Rodičovská kontrola***

Zvolte tuto položku a stiskněte pravé směrové tlačítko. Zobrazí se výzva k zadání hesla. Z výroby je nastaveno heslo "000000".

Po zadání hesla se zobrazí položka Věk umožňující nastavit věkové omezení pro sledování. Pokud nechcete nastavit omezení, nastavte Věk na Vypnutý.

### ***Nastav heslo***

Zvolte tuto položku a stiskněte pravé směrové tlačítko. Zobrazí se nabídka pro nastavení hesla.

V položce Zadejte staré heslo zadejte původní heslo, v položce Zadejte nové heslo zadejte požadované nové heslo a v položce Potvrďte heslo znovu zadejte už nové heslo.

Po potvrzení nového hesla se zobrazí informace o úspěšné změně hesla.

Stiskněte RETURN/EXIT na DO, pro vypnutí tohoto menu.

### ***Obnovení továrního nastavení***

Zvolte tuto položku a stiskněte pravé směrové tlačítko. Zobrazí se výzva k zadání hesla. Z výroby je nastaveno heslo "000000".

Po zadání hesla máte možnost stisknout ENTER/OK, pokud chcete obnovit výrobní nastavení, nebo RETURN/EXIT, pokud nechcete nastavení obnovit.

Po stisknutí ENTER/OK se obnoví výrobní nastavení pro TV tuner a všechna uložená nastavení i předvolby se vymažou!

### ***Informace***

Zvolte tuto položku a stiskněte pravé směrové tlačítko.

Zobrazí se verze modelu zařízení, softwaru i hardwaru zařízení.

Zobrazení vypnete stisknutím RETURN/EXIT na D.O.

### ***Aktualizace softwaru***

Zvolte tuto položku a stiskněte pravé směrové tlačítko.

Zobrazí se Menu pro aktualizaci softwaru.

Zvolte OAD a stiskněte pravé směrové tlačítko. K dispozici jsou volby Stav a Začátek. Pokud je Stav nastaveno na Vypnutý, volba Začátek není dostupná. Pokud nastavíte Stav na Zapnutý, v položce Začátek můžete nastavit čas, kdy se bude kontrolovat dostupnost aktualizace softwaru.

Položku Stav u položky OAD doporučujeme ponechat na nastavení Vypnutý a neprovádět takovou aktualizaci.

Druhou možností je USB upgrade (Stáhnout z USB).

Do USB konektoru připojte USB paměťovou jednotku s aktualizacím softwarem uloženým v hlavní složce (Root).

## Práce s předvolbami

### **Zobrazení pomocného Menu pro předvolby**

Stisknutím tlačítka OK během sledování TV stanice zobrazíte pomocné okno pro předvolby, ze kterého můžete v horním řádku zvolit pravým a levým směrovým tlačítkem zobrazení seznamu všech předvoleb TV nebo rozhlasových a následně ze zobrazeného seznamu zvolit požadovanou předvolbu směrovými tlačítky a stiskem OK. Poté stisknutím RETURN/EXIT vypnete zobrazené menu. Menu se po uplynutí určité doby také automaticky vypne.

### **Zobrazení informací o sledované předvolbě**

Při sledování předvolby stiskněte OSD/INFO na D.O. Zobrazí se stručné informace o předvolbě a sledovaném programu. Po druhém stisknutí OSD/INFO se zobrazí detailní informace o předvolbě a vysílaném programu. Třetím stisknutím OSD/INFO nebo stiskem RETURN/EXIT zobrazení informací vypnete.

### **Přepínání mezi TV a rozhlasovými předvolbami**

Stiskněte OK a v zobrazeném pomocném okně pravým a levým směrovým tlačítkem zvolte zobrazení seznamu všech TV nebo rozhlasových předvoleb. Po zobrazení rozhlasových předvoleb si vyberte požadovanou rozhlasovou stanici.

### **Zobrazení elektronického přehledu programů (EPG)**

Položku EPG zvolte z mmnu podle dříve uvedeného popisu, nebo EPG zobrazte/vypnete přímo tlačítkem ANGLE/EPG na D. O.

### **Zobrazení titulků pro předvolbu**

Okno pro titulky můžete zobrazit/vypnout přímo tlačítkem SUBTITLE na dálkovém ovládání. V zobrazeném okně vyberte požadované titulky a stiskněte ENTER/OK. Stanice musí titulky vysílat, aby je bylo možné zvolit.

### **Zobrazení teletextu pro předvolbu**

Při sledování předvolby stiskněte TITLE/PBC/TTX na DO Zobrazí se teletextové informace pro právě sledovanou předvolbu. Pokud předvolba nevysílá teletext, informace se nezobrazí. S teletextem pracujte běžným způsobem jako u běžných televizorů pomocí dálkového ovládání. K dispozici jsou také 4 barevná tlačítka pro rychlý přístup k barevně odlišeným nabídkám teletextu. Teletext vypnete dalším stiskem TITLE/PBC/TTX nebo stiskem RETURN/EXIT na D.O.

### **Přepínání jazyka zvuku pro předvolbu**

Okno pro zvuk můžete zobrazit/vypnout přímo tlačítkem AUDIO na dálkovém ovládání. V zobrazeném okně zvolte pravým/levým směrovým tlačítkem požadovaný zvuk. Stanice musí vysílat více formátů zvuku, aby bylo možné přepínat jazyk zvuku. Pokud předvolba nevysílá vícejazyčný zvuk, informace se nezobrazí.

### **Zobrazení seznamu oblíbených TV stanic (FAV)**

Seznam oblíbených TV stanic zobrazíte stisknutím tlačítka ZOOM/FAV na dálkovém ovládacím zařízení. Zobrazí se seznam oblíbených TV stanic.

V záhlaví je uvedena kategorie stanic (Film, Zprávy, Sport, Hudba). Kategorii přepínáte pravým a levým směrovým tlačítkem.

Pak v rámci požadované kategorie vyberte ze zobrazeného seznamu horním a dolním směrovým tlačítkem požadovanou oblíbenou TV stanic a stiskněte ENTER/OK.

#### **Upozornění:**

Do seznamu FAV je nejdříve nutné nějaké oblíbené stanice uložit. Jinak se nezobrazí žádné stanice.

Stanice do seznamu FAV uložte přes Menu Program - Úprava programu.

Po zobrazení seznamu stanic zvolte v seznamu požadovanou stanic a stiskněte tlačítko FAV. Zobrazí se tabulka pro výběr kategorií. V tabulce vyberte požadovanou kategorii (Film, Zprávy, Sport, Hudba, Znemožnit) a stiskněte ENTER/OK. U zvoleného programu se zobrazí hvězdička.

Následně stiskem RETURN/EXIT vypnete tabulku a dalším stiskem RETURN/EXIT vypnete menu.

Zobrazí se informace o ukládání zvolené stanice mezi Oblíbené a stanice se tam uloží.

### **Nastavení hlasitosti**

Na zařízení můžete nastavit hlasitost tlačítka VOL- a VOL+ na zařízení nebo na D.O.

#### **Upozornění:**

Nastavení hlasitosti funguje stejně ve všech režimech a u všech zdrojů vstupního signálu.

## **Připojení externího zdroje audio/video signálu**

Na monitoru tohoto zařízení můžete zobrazovat obraz i reprodukovat zvuk z jiného externího zařízení, například přenosný A/V přehrávač, který je vybaven výstupním A/V konektorem.

Výstupní A/V konektor na externím zařízení připojte vhodným A/V kabelem do konektoru AV IN na tomto zařízení a stisknutím DVD/AV IN/TV na tomto zařízení nebo na DO aktivujte zdroj vstupního signálu AV IN.

Na tomto zařízení se bude pak zobrazovat obraz z připojeného zařízení.

## Přehrávání disků

V závislosti na DVD nebo VIDEO CD disku mohou být některé funkce rozdílné nebo nedostupné.

Přečtěte si pokyny u disku.

### Důležité upozornění:

Zařízení nemůže některé disky přehrát, v závislosti na stavu a povaze disku nebo záznamového zařízení, na kterém byl záznam na disk prováděný, i přesto, že je disk v některém z podporovaných formátů. Nejde o poruchu zařízení.

- 1 **Zapněte TVP (pokud je zařízení připojeno k TVP) nebo doplňkový monitor, pokud je zařízení připojeno k doplňkovému monitoru.**
- 2 **Příslušným propojovacím kabelem připojte toto zařízení k TVP (AV OUT - TVP).**
- 3 **Zapněte zařízení přepínačem ON/OFF a otevřete ho.**
- 4 **Odklopte monitor, aby se zpřístupnil prostor pro disk.**  
Vložte disk do prostoru pro disk a zavřete monitor.
- 5 **Stiskněte ► || nebo ENTER/OK na D.O.**  
Zařízení zahájí přehrávání (Continuous play).

### Po provedení Kroku 5

V závislosti na DVD disku se na TV obrazovce může objevit DVD Menu. Programy je možné přehrávat interaktivně, podle pokynů v menu.

### Vypnutí zařízení

Přepínač ON/OFF přepněte do polohy OFF. Během přehrávání disku nevypínejte zařízení přepínačem. Můžete vymazat nastavení jednotlivých nabídek. Nejdříve dvěma stisky ■ na DO úplně ukončíte přehrávání, pak vypněte přehrávač přepínačem ON/OFF. Přehrávač můžete také vypnout jen do pohotovostního režimu stisknutím tlačítka POWER na DO. Následně jej můžete z pohotovostního režimu stejným tlačítkem i zapnout.

### Další operace

Pro	Proveďte
Ukončení přehrávání	Stiskněte ■.
Pauzu	Stiskněte ►   .
Obnovení přehrávání	Znovu stiskněte ►    po pauze.
Přesun na následující kapitolu, skladbu nebo scénu v režimu Continuous Play	Stiskněte ►► (CH+).
Přesun na předchozí kapitolu, skladbu nebo scénu v režimu Continuous Play	Stiskněte ◄◄ (CH-).
Ukončení přehrávání a vyjmutí disku	Stiskněte ■ a odklopte přední panel posunutím OPEN doleva.
Vypnutí zvuku	Stiskněte MUTE. Zvuk znovu zapnete dalším stisknutím MUTE.



# Přehrávání pomocí různých funkcí

## Vyhledání požadované kapitoly nebo skladby

Během přehrávání DVD/CD disku můžete vyhledat pomocí číselných tlačítek jakoukoliv kapitolu/skladbu na disku nebo místo v konkrétním čase na disku.

- 1 Stiskněte nějaké číselné tlačítko nebo tlačítko GO TO/RECALL. Na obrazovce se zobrazí lišta pro vyhledávání s číslem titulu a kapitoly a údajem o celkovém počtu titulů i kapitol. Směrovými tlačítky vyberte nejprve položku, podle které chcete vyhledávat (zda chcete vyhledávat titul nebo kapitolu) a zda chcete vyhledat podle čísla položky nebo podle času.
- 2 Ve zvolené položce zadejte číselnými tlačítky číslo kapitoly nebo titulu (případně požadovaný čas v rámci titulu nebo kapitoly) a stiskněte ENTER/OK. Přehrávání se zahájí od zadané kapitoly/skladby či titulu.

### Poznámka:

Funkce je dostupná pouze při přehrávání DVD/CD disku. V závislosti na daném disku nemusí být dostupná vůbec.

## Zrychlený posun vpřed/vzad

- 1 Mačkejte tlačítko ►►. Vícenásobným mačkáním ►► se režim mění následovně:  
 (2 x): dvakrát rychlejší posun vpřed  
 (4 x): čtyřikrát rychlejší posun vpřed  
 (8 x): osmkrát rychlejší posun vpřed  
 (16 x): šestnáctkrát rychlejší posun vpřed  
 (32 x): dvaatřicetkrát rychlejší posun vpřed a standardní přehrávání
- 2 Vícenásobným mačkáním ◄◄ se režim mění následovně:  
 (2 x): dvakrát rychlejší posun vzad  
 (4 x): čtyřikrát rychlejší posun vzad  
 (8 x): osmkrát rychlejší posun vzad  
 (16 x): šestnáctkrát rychlejší posun vzad  
 (32 x): dvaatřicetkrát rychlejší posun vzad a standardní přehrávání

### Poznámky:

- U CD disků a MP3 je dostupný jen jedenkrát rychlejší posun vpřed/vzad.
- U VCD disků je rychlost posuvu rozdílná než u DVD disků.
- Během funkce není slyšet zvuk.
- Na zařízení používejte směrové tlačítko vlevo/vpravo.

## Zpomalené přehrávání vpřed/vzad


- 1 Mačkejte modré tlačítko SLOW/SEARCH. Vícenásobným stisknutím SLOW/SEARCH se režim mění následovně:  
 (1/2 x): 1/2 zpomalené přehrávání vpřed  
 (1/4 x): 1/4 zpomalené přehrávání vpřed  
 (1/8 x): 1/8 zpomalené přehrávání vpřed  
 (1/16 x): 1/16 zpomalené přehrávání vpřed  
 (1/2 x): 1/2 zpomalené přehrávání vzad  
 (1/4 x): 1/4 zpomalené přehrávání vzad  
 (1/8 x): 1/8 zpomalené přehrávání vzad  
 (1/16 x): 1/16 zpomalené přehrávání vzad a standardní přehrávání

## Obnovení přehrávání z pozice ukončení přehrávání disku (jen DVD disk)

Zařízení si pamatuje pozici, ve které jste naposledy skončili přehrávání stisknutím ■. Pokud podruhé nestisknete ■, po stisknutí ► || (ENTER/OK) bude pokračovat přehrávání přesně od místa, kde jste přehrávání zastavili.

**1 Během přehrávání disku ukončete přehrávání stisknutím ■.**

**2 Stiskněte ► || (ENTER/OK).** Zařízení zahájí přehrávání od místa, ve kterém byl disk zastaven v kroku 1.

 Pro přehrání disku od začátku stiskněte dvakrát ■ a poté stiskněte ► ||.

### Poznámka:

Podle místa ukončení přehrávání může dojít při jeho obnovení k mírné odchylce od tohoto místa.

## Nabídka Menu DVD disků

Některé disky jsou vybaveny Nabídkou titulů (title Menu) nebo DVD Menu. U některých DVD disků mohou být tyto položky nazvány jednoduše Menu nebo titul.

### Využití nabídky titulů

DVD disk je rozdělen na dlouhé části úseků obrazu nebo zvuku, které se jmenují tituly. Při přehrávání DVD disku, který obsahuje několik titulů, můžete zvolit příslušný titul pomocí nabídky titulů.

**1 Stiskněte TITLE/PBC/TTX nebo MENU.**

Na TV obrazovce se zobrazí Nabídka titulů nebo Menu disku. Obsah nabídky se u jednotlivých DVD disků mění.

**2 Stisknutím směrových ◀, ▶, ▲, ▼ nebo číselných tlačítek zvolte titul, který chcete přehrávat, nebo položku, kterou chcete nastavit.**

**3 Stiskněte ENTER/OK.** Zařízení zahájí přehrávání zvoleného titulu.

---

## Nabídka PBC Menu VCD disků

Některé VCD disky vám umožňují zvolit obsah disku pomocí PBC Menu. Při přehrávání těchto VCD si můžete pomocí PBC Menu zvolit obsah pro přehrávání.

---

### 1 Stiskněte MENU.

Na TV obrazovce se zobrazí nabídka PBC Menu VCD disku. Obsah nabídky se u jednotlivých VCD disků mění.

---

### 2 Stisknutím směrových ◀, ▶, ▲, ▼ nebo číselných tlačítek zvolte položku, kterou chcete přehrát.

---

### 3 Stiskněte OK.

---

---

## Přehrávání zvětšeného/ zmenšeného obrazu

Pomocí tlačítka ZOOM/FAV můžete zvětšit/  
zmenšit přehrávaný obraz.

- 1 Během přehrávání stiskněte ZOOM (červené tlačítko).**  
Přehrávaný obraz se zvětšuje/  
zmenšuje (u DVD)/(SVCD/DivX  
disků je míra zvětšení 1, 2, 3 a 4x a  
zmenšení je 1/2, 1/3 a 1/4).

- 2 Pro obnovení standardní velikosti obrazu mačkejte ZOOM/FAV, dokud obraz není ve standardní velikosti.**

## Opakované přehrávání

Všechny tituly nebo skladby na disku, nebo jednotlivé tituly, kapitoly nebo stopy lze opakovaně přehrávat. V závislosti na DVD disku nemusí být opakované přehrávání možné.

### Mačkejte tlačítko REPEAT.

Opakováním stisknutím REPEAT se bude režim opakování měnit následovně:

#### U DVD disku

Opakování kapitoly ↔ Opakování titulu ↔  
Všechno ↔ Vypnutí opakování

#### U VCD/CD disku

Opakování stopy/skladby ↔ Vypnutí  
opakování

#### U MP3/DivX disku

Opakování skladby ↔ Opakování složky  
(adresáře) ↔ Opakování vyp.

### Upozornění:

Názvy režimů opakování se mohou od  
uvedených mírně lišit.

## Změna zorných úhlů

U DVD disků, na kterých jsou zaznamenány scény z různých zorných úhlů - pohledů, se na obrazovce zobrazí indikátor s kamerou. Můžete tedy během sledování obrazu kdykoli měnit zorný úhel. Například, během přehrávání koncertu je možné zvolit pohledy na jednotlivé účinkující.

- 1 Během přehrávání mačkejte ANGLE/EPG.**  
Zobrazí se číslo úhlu.  
Číslo za lomítkem představuje celkový počet dostupných zorných úhlů.

- 2 Mačkáním ANGLE/EPG zvolte požadovaný zorný úhel.**  
Scéna se mění podle zvoleného zorného úhlu.

### Poznámka:

Některé DVD disky umožňují výměnu zorného úhlu i přesto, že jsou na DVD disku zaznamenán větší zorné úhly.

## Zobrazení titulků

Pokud jsou na discích zaznamenány titulky, můžete si tyto titulky zobrazit kdykoli během přehrávání disku. Pokud jsou na discích zaznamenány titulky ve více jazycích, můžete si během přehrávání disku zvolit jakoukoli jazykovou mutaci titulků a kdykoliv je zobrazit.

- Během přehrávání mačkejte SUBTITLE.**  
Po každém stisknutí se titulky změní.

### Poznámka:

Některé DVD disky umožňují změnu titulků i přesto, že jsou na DVD disku vícejazyčné titulky zaznamenány.

## Výběr zvukové stopy

Pokud jsou na discích zaznamenány větší zvukové stopy (např. AUDIO 1 ve formátu Dolby Digital a AUDIO 2 ve formátu PCM stereo), můžete si tyto stopy měnit. Pokud jsou na discích zvukové stopy ve více jazycích, můžete si během přehrávání disku zvolit jakoukoli jazykovou zvukovou stopu.

- Během přehrávání mačkejte AUDIO.**  
Po každém stisknutí se zvuk změní.

### Poznámka:

Některé DVD disky neumožňují změnu zvukové stopy i přesto, že jsou na DVD disku vícejazyčné zvukové stopy zaznamenány.

---

## Zobrazení informací o přehrávání

Můžete zobrazit údaje jako čas přehrávání a zbývající čas aktuálního titulu, kapitoly, nebo skladby a celkový čas přehrávání a zbývající čas disku.

---

### **Během přehrávání DVD disku stiskněte OSD/INFO.**

Zobrazí se lišta s informacemi jako číslo titulu/počet titulů, číslo kapitoly/počet kapitol, a uplynulý čas právě přehrávaného titulu.

---

### **Znova mačkejte OSD/INFO.**

Postupně se v liště zobrazují další informace jako zbývající čas titulu, uplynulý čas kapitoly, zbývající čas kapitoly.

---

### **Znova stiskněte OSD/INFO.**

Zobrazení informací se vypne.

#### **Upozornění:**

Během přehrávání SVCD/VCD/CD/CD-R disku se zobrazované informace mírně odlišují od informací zobrazovaných u DVD disku.

## Přehrávání souborů MP3/WMA

Přehrávač umožňuje přehrávání formátu MP3 v audio kvalitě srovnatelné s CD diskem.

Soubory MP3 musí být v následujícím formátu:

Formát disku: ISO 9006, Joliet

Formát souboru: MP3

Datový tok: 32 - 320 Mb/s

Celkový počet souborů a alb na disku: cca 350

Konstantní datový tok:

32/44,1/48/68 kHz

Variabilní datový tok: 16/22/24/32 kHz

### Upozornění:

MP3 soubory se musí přehrát, pokud je disk poškrábaný nebo nekvalitní, soubory nejsou v podporovaném formátu, soubory jsou uloženy na neuzavřeném CD-R nebo CD-RW disku apod.

### 1 Vložte MP3 disk.

Na obrazovce se zobrazí struktura souborů na disku.

### 2 Mačkáním směrových tlačítek vyberte požadovaný audio soubor.

**Poté stiskněte ENTER/OK.**

Spustí se přehrávání souboru.

Mačkáním ►►/◄◄ přepnete na další nebo předešlou skladbu.

### Upozornění:

Zrychlený posun vpřed/vzad při přehrávání MP3 disků nemusí být dostupný.

## Přehrávání souborů ve formátu JPEG

Přehrávač umožňuje přehrávání obrazových souborů ve formátu JPEG uložených na disku.

### JPEG

JPEG je zkratka pro Joint Photographic Experts Group - skupinu expertů nominovanou za účelem vypracování metody komprese obrazových dat. Nejznámější standard mezi JPEG je 10918-1 (ITU-T T.81), který je prvním z množství částí standardů pro kompresi statických snímků.

### Co je obrazový CD disk?

DVD přehrávač umí přehrávat soubory JPEG, nejčastěji vytvářené digitálními fotoaparáty, a obrazové CD disky typu KODAK. Můžete tak sledovat obrazové soubory uložené na CD-R disku na obrazovce televizoru. Maximální rozměr obrázku, který přehrávač dokáže zobrazit, je 3840 x 3840 pixelů.

### 1 Vložte disk se soubory JPEG.

Zobrazí se struktura souborů na disku.

### 2 Mačkáním směrových tlačítek vyberte požadovaný obrazový soubor.

**Poté stiskněte ENTER/OK.**

Zobrazí se zvolený obrázek.

### 3 Obrázky můžete prohlížet pomocí tlačítek ovládní přehrávání.

Pokud stisknu ENTER/OK, budou se postupně zobrazovat všechny obrázky ve složce (prezentace).

## 4 Když je zobrazen obrázek, dostupné jsou následující operace:

Směrovými tlačítky doleva/doprava můžete obrázek otočit vždy o 90° a směrovými tlačítky nahoru/dolů můžete obrázek překlápět. Mačkáním ZOOM/FAV můžete zobrazený obrázek zmenšovat/zvětšovat.

Mačkáním ►► (posuv vpřed)/◄◄ (posuv vzad) zobrazíte předchozí nebo následující obrázek.

Mačkáním klávesy nahoru/dolů obrázek překlopíte.

Mačkáním směrového tlačítka vpravo obrázek otáčíte po každém stisknutí o 90° doprava.

Stisknutím ■ během prezentace zobrazíte miniatury obrázků a dole se zobrazí nabídka s položkami Slide Show (Prezentace), Menu a Prev/Next. Pokud zvolíte Slide Show a stisknete ENTER/OK, spustí se prezentace. Pokud zvolíte Menu a stisknete ENTER/OK, zobrazí se informační tabulka s popisem funkcí tlačítek na DO při prohlížení obrázků.

Zvolením Prev a stisknutím OK zobrazíte předešlou stranu s miniaturami, zvolením Next a stiskem OK zobrazíte další stranu s miniaturami.

## 5 Zobrazení miniatur vypnete stisknutím MENU.

### Upozornění:

Kvalita zobrazení závisí na kvalitě daného obrazku.

## Přehrávání souborů ve formátu MPEG 4 (avi, DivX)

Zařízení umožňuje přehrávání video souborů MPEG 4 (DivX) uložených na disku.

### 1 Vložte disk se souborem MPEG 4.

Zobrazí se struktura souborů na disku.

### 2 Mačkáním směrových tlačítek vyberte požadovaný video soubor.

#### Poté stiskněte ENTER/OK.

Spustí se přehrávání video souboru.

Při přehrávání video souboru jsou dostupné všechny operace jako při přehrávání DVD disku (zrychlené přehrávání vpřed/vzad, zvětšení obrazu, pozastavení atd.).

Ovládání těchto funkcí je stejné jako při přehrávání DVD disku.

### Poznámka:

Pokud složka s video souborem obsahuje i soubor titulků, automaticky se budou zobrazovat i titulky (srt, txt, sub apod.). Soubor titulků musí mít stejný název jako video soubor. Pokud jsou titulky v nekompatibilním formátu, nezobrazí se.



## Přehrávání souborů z USB jednotky

Zařízení umožňuje přehrávání souborů uložených na USB jednotkách.

- 1 Do USB konektoru zasuněte USB jednotku.**  
Mačkáním DVD/USB/CARD na T.O. nebo DVD/USB/SD na zařízení zvolte zdroj přehrávání USB.

- 2 Pokud je vložena i SD karta ve slotu pro paměťové karty, stiskněte DVD/USB/CARD na DO nebo DVD/USB/SD na zařízení opakovaně, dokud se nenačte obsah USB zařízení.**  
Určitý čas se bude načítat obsah média a po načtení se automaticky spustí přehrávání souborů. Pokud je na médiu více typů souborů, prioritně se spustí přehrávání MP3 souborů. Zobrazí se také tabulka s obsahem média, kde máte možnost výběru konkrétního souboru.

- 3 Mačkáním směrových tlačítek vyberte požadovaný soubor a stiskněte ENTER/OK.**  
Spustí se přehrávání souboru.

### Poznámka:

Ostatní základní operace přehrávání jsou identické jako při přehrávání z disků.

## Přehrávání souborů z SD karty

Zařízení umožňuje přehrávání souborů uložených na SD paměťových kartách.

- 1 Do slotu pro paměťovou kartu vložte SD kartu.**  
Mačkáním DVD/USB/CARD na D.O. nebo DVD/USB/SD na zařízení zvolte zdroj přehrávání SD.

- 2 Pokud je zapnuto i USB zařízení v USB konektoru, stiskněte DVD/USB/CARD na DO nebo DVD/USB/SD na zařízení opakovaně, dokud se nenačte obsah SD karty.**  
Určitý čas se bude načítat obsah média a po načtení se automaticky spustí přehrávání souborů. Pokud je na médiu více typů souborů, prioritně se spustí přehrávání MP3 souborů. Zobrazí se také tabulka s obsahem média, kde máte možnost výběru konkrétního souboru.

- 3 Mačkáním směrových tlačítek vyberte požadovaný soubor a stiskněte ENTER/OK.**  
Spustí se přehrávání souboru.

### Poznámka:

Ostatní základní operace přehrávání jsou identické jako při přehrávání z disků a USB zařízení.

# Operace při přehrávání multimediálních souborů z médií

Zařízení umožňuje při přehrávání multimediálních souborů uložených na paměťových médiích provádět různé operace (např. opakované přehrávání atd.).

## Spustte přehrávání souborů.

Zobrazí se zobrazení pro přehrávání a soubor se přehrává.

## Přehrávání audio souborů spolu s prezentací fotografií

Chcete-li z daného média přehrávat audio soubory a zároveň zobrazovat fotografie, nejdříve spustte přehrávání požadovaných audio souborů a potom během přehrávání audio souboru pomocí směrových tlačítek a tlačítka ENTER/OK vyhledejte požadované obrazové soubory. Po vyhledání požadovaného obrazového souboru stiskněte ENTER/OK. Přehrávání hudby se nezastaví a zároveň se spustí prezentace fotografií.

Chcete-li prezentaci ukončit, stiskněte ■ a vypněte zobrazení miniatur stiskem MENU.

## Opakované přehrávání

Během přehrávání může stisknutím REPEAT na DO přepínat režim opakování: Opakovat jednou (opakované přehrávání aktuálního souboru) - Opakovat složky (opakované přehrávání všech souborů ze zvolené složky) - Opakování vyp.

## Zrychlený posuv (přehrávání) vpřed/vzad

- 1 Mačkejte tlačítko ►►. Vícenásobným mačkáním ►► se režim změní následovně:
  - (2 x): dvakrát rychlejší posuv vpřed
  - (4 x): čtyřikrát rychlejší posuv vpřed
  - (8 x): osmkrát rychlejší posuv vpřed
  - (16 x): šestnáctkrát rychlejší posuv vpřed
  - (32 x): dvaatřicetkrát rychlejší posuv vpředstandardní přehrávání
- 2 Vícenásobným mačkáním ◄◄ se režim změní následovně:
  - (2 x): dvakrát rychlejší posuv vzad
  - (4 x): čtyřikrát rychlejší posuv vzad
  - (8 x): osmkrát rychlejší posuv vzad
  - (16 x): šestnáctkrát rychlejší posuv vzad
  - (32 x): dvaatřicetkrát rychlejší posuv vzadstandardní přehrávání

Během zrychleného přehrávání audio souborů není slyšet zvuk.

## Kopírování a odstraňování souborů z média

Chcete-li kopírovat soubory z jednoho média na druhé, případně odstranit soubory

z určitého média, po zobrazení souborů ze zvoleného média stiskněte tlačítko SUBTITLE na DO

Napravo se zobrazí přehled dostupných funkcí.

Pro zvolení všech souborů na daném médiu pravým směrovým tlačítkem zvolte **Zvolit vše** a stiskněte ENTER/OK. Vedle všech souborů na médiu se zobrazí značka zaškrtnutí a zvolené jsou všechny soubory.

Pro zrušení zvolení všech souborů na daném médiu pravým směrovým tlačítkem zvolte **Zrušit zvolené** a stiskněte ENTER/OK. Vedle všech souborů na médiu se odstraní značka zaškrtnutí a zruší se zvolení souborů.

### **Kopírování**

V seznamu vyberte požadovaný soubor, který chcete kopírovat, a stiskněte ENTER/OK. Chcete-li kopírovat více souborů, zvolte je postupně. U zvoleného souboru se zobrazí značka zaškrtnutí.

Po zvolení požadovaných souborů pro kopírování pravým směrovým tlačítkem přepněte do seznamu funkcí a horním a dolním směrovým tlačítkem zvolte **Kopírovat** a stiskněte ENTER/OK.

Ze seznamu cílových médií zvolte požadované cílové médium pro kopírování a stiskněte ENTER/OK.

Zobrazí se dostupná volná kapacita na cílovém médiu.

Zvolte **Další** a stiskněte ENTER/OK.

Zobrazí se průběh kopírování a zvolené soubory se překopírují ze zdrojového na cílové médium. Chcete-li kopírování zrušit v jeho průběhu, stiskněte ENTER/OK, dokud je žlutě zobrazená položka **Zrušit**.

Tato funkce umožní i přeformátovat skladby z vloženého Audio CD disku na paměťové médium ve formátu MP3 (tzv. ripování). Postup je stejný jako při kopírování skladeb.

### **Upozornění**

*Aby bylo možné kopírovat, musí být vloženo zapisovatelné paměťové médium s dostatečnou volnou kapacitou pro zvolené soubory.*

*Pokud kopírujete z disku, stačí vám použít USB zařízení nebo SD kartu.*

*Chcete-li kopírovat z USB jednotky, musí být vložena kromě USB jednotky i SD karta a naopak.*

### **Odstraňování**

V seznamu vyberte požadovaný soubor, který chcete odstranit, a stiskněte ENTER/OK. Chcete-li odstranit několik souborů, zvolte je postupně. U zvoleného souboru se zobrazí značka zaškrtnutí.

Po zvolení žádoucích souborů pro odstraňování pravým směrovým tlačítkem přepněte do seznamu funkcí a horním a dolním směrovým tlačítkem zvolte **Odstranit** a stiskněte ENTER/OK.

Zvolené soubory se hned odstraní a nelze je obnovit, proto před odstraňováním pečlivě zkontrolujte odstraňované soubory.

Aby bylo odstraňování z média možné, nesmí být dané médium chráněno proti zápisu.

Seznam funkcí vypnete stisknutím SUBTITLE nebo zvolením **Vystoupit** a stisknutím ENTER/OK.

## Nastavení přes nabídku SETUP

Po stisknutí tlačítka SETUP na dálkovém ovládání nebo na zařízení se na obrazovce zobrazí nabídka nastavení (Setup) v následující struktuře:

### SETUP (NASTAVENÍ)

- GENERAL SETUP  
(Všeobecná nastavení)
- AUDIO SETUP  
(Nastavení audio)
- DOLBY DIGITAL SETUP  
(Nastavení Dolby Digital)
- VIDEO SETUP  
(Nastavení obrazu)
- PREFERENCE  
(Předvolby)

Směrovými tlačítky ◀/▶ na dálkovém ovládání vyberte požadovanou položku z nabídky Setup a stisknutím tlačítka ENTER/OK nebo stisknutím klávesy dolů výběr potvrďte. Aktivuje se menu pro zvolenou položku. Směrovými tlačítky ▲/▼ na dálkovém ovládání vyberte požadovanou volbu pro zvolenou položku. Do podnabídky pro zvolenou volbu se přepnete stiskem pravého směrového tlačítka ▶. Mačkáním SETUP nabídku Setup vypnete. Pokud se chcete vrátit do vyšší úrovně menu, stiskněte levé směrové tlačítko ◀.

### Upozornění:

V závislosti na modelu zařízení se mohou položky jednotlivých nabídek menu a jejich názvy mírně lišit. Je to způsobeno neustálou aktualizací softwaru přístroje.

### Poznámky:

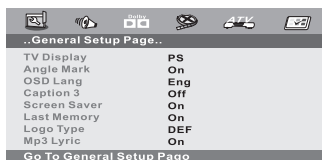
- Pokud je název položky nevýrazný, položka není dostupná. Chcete-li nastavování takové položky zpřístupnit, ukončete provádění jakékoli operace DVD přehrávače (stiskněte dvakrát tlačítko ■ na D.O).

## GENERAL SETUP (Všeobecná nastavení)

Tato nabídka má následující strukturu.

### GENERAL SETUP (Všeobecná nastavení)

TV DISPLAY (TV displej)  
ANGLE MARK  
(Značka úhlu)  
OSD LANG (Jazyk OSD)  
CAPTIONS (Titulky)  
SCREEN SAVER  
(Spořič obrazovky)  
LAST MEMORY  
(Paměť místa zastavení)  
MP3 LYRICS (Text MP3)



#### a) TV DISPLAY (TV Displej)

Nastavit lze tři režimy formátu zobrazování (poměru stran): Normal/PS (Normální/PS), Normal/LB (Normální/LB) a Wide (Širokoúhlý). Formát obrazu WIDE zvolte při připojení přehrávače k širokoúhlému televizoru. Pokud vlastníte klasický TV přijímač s poměrem stran 4: 3, zvolte nastavení NORMAL/PS nebo NORMAL/LB.

#### b) ANGLE MARK (Značka úhlu)

Nastavit je možné ON (Zap.) Pro vypnutí zobrazování značky zorného úhlu, nebo OFF (Vyp.) Pro vypnutí zobrazování.

#### c) OSD LANG (Jazyk OSD)

Nastavení jazyka pro zobrazování menu na obrazovce.

#### d) CAPTIONS (Titulky)

Nastavení zobrazování titulků. Nastavit lze ON (Zap.) Pro zobrazení titulků filmu, nebo OFF (Vyp.) Pro nezobrazení titulků filmu.

#### e) SCREEN SAVER (Spořič)

Nastavit lze ON (Zap.) Pro zapnutí spořiče obrazovky, nebo OFF (Vyp.) Pro vypnutí spořiče. Spořič se zobrazí, když je přehrávač zastaven cca 5 minut bez obsluhy.

#### f) LAST MEMORY

##### (Paměť místa zastavení)

Nastavit je možné ON (Zap.) Pro zapnutí paměti místa zastavení přehrávání, nebo OFF (Vyp.) Pro vypnutí paměti. Pokud je paměť zapnuta, přehrávač si pamatuje místo zastavení přehrávání pro daný disk a použije jej při obnovení přehrávání.

#### g) MP3 LYRICS (TEXT MP3):

Nastavit je možné ON (Zap.) Pro vypnutí zobrazování textu písně během přehrávání MP3 souborů, nebo OFF (Vyp.) Pro vypnutí zobrazování textů. Aby se texty zobrazovaly, musí MP3 soubor obsahovat tag s textem dané skladby.

## AUDIO SETUP (Nastavení audio)

Tato nabídka má následující strukturu.

### AUDIO SETUP (Nastavení audio)

- SPEAKER SETUP  
(Nastavení reproduktorů)
- EQUALIZER  
(Ekvalizér)
- 3D PROCESSING  
(3D zpracování)



### a) SPEAKER SETUP (Nastavenie reproduktorov)

Ponuka Speaker Setup má nasledovné podponuky:

**DOWNMIX:** Nastaviť je možné LT/RT pre zmixovanie zvuku do ľavého a pravého kanála a STEREO pre zmixovanie 5.1-kanálového zvuku do dvoch stereo kanálov.

### b) EQUALIZER (Ekvalizér)

Ponuka Ekvalizér umožňuje nastaviť zvukové charakteristiky. Po zvolení položky sa zobrazí nasledovná podponuka:

#### **EQ Type (Typ ekvalizéra)**

Zvoliť môžete želanú predvoľbu ekvalizéra (None (Žiadna), Rock, Pop, Live, Dance, Techno, Classic, Soft).

#### **Bass Boost (Zvýraznenie basov)**

Zvoliť môžete On (Zap.) pre zapnutie zvýraznenia basov, alebo Off (Vyp.) pre vypnutie zvýraznenia basov.

#### **Super Bass (Super basy)**

Zvoliť môžete On (Zap.) pre zapnutie mocných basov alebo Off (Vyp.) pre vypnutie mocných basov.

#### **Treble Boost (Zvýraznenie výšok)**

Zvoliť môžete On (Zap.) pre zapnutie zvýraznenia výšok, alebo Off (Vyp.) pre vypnutie zvýraznenia výšok.

### c) 3D PROCESSING (3D zpracování)

Nabídka 3D zpracování umožňuje nastavit charakteristiky režimu ozvěny zvuku (**Reverb Mode**). Pro režim ozvěny můžete zvolit Off (Vyp.) Pro vypnutí režimu ozvěny, nebo vybrat některý z režimů Concert (Koncert), Living Room (Obývací pokoj), Hall (Sál), Bathroom (Koupelna), Cave (Jeskyně), Arena (Aréna) a Church (Kostel).

## DOLBY DIGITAL SETUP (NASTAVENÍ DOLBY DIGITAL)

Tato nabídka má následující strukturu.

### DOLBY DIGITAL SETUP (Nastavení Dolby Digital)

DUAL MONO  
(Duální mono)  
DYAMIC (Dynamický)

#### a) **DUAL MONO (Duální mono)**

Nabídka duální zvuk umožňuje nastavit režim duálního zvuku na Stereo, L-Mono (Zvuk levého kanálu), R-Mono (Zvuk pravého kanálu)

a Mix-Mono (Smíšený monofonní zvuk).

#### b) **DYAMIC (Dynamický)**

Nastavení komprese dynamického rozsahu v rozmezí OFF (Vypnuto.) Pro vypnutí komprese až po FULL (Úplná) pro maximální kompresi dynamického rozsahu.

## VIDEO SETUP (Nastavení obrazu)

Tato nabídka má následující strukturu.

### VIDEO SETUP (Nastavení obrazu)

PANEL QUALITY  
(Kvalita obrazu)



V této nabídce je pouze položka PANEL QUALITY (Kvalita obrazu), která má následující podnabídky:

#### a) **SHARPNESS (Ostrost)**

Nastavení ostrosti obrazu. Ostrost můžete nastavit na High (Vysoká), Medium (Střední) nebo Low (Nízka).

#### b) **BRIGHTNESS (Jas)**

Nastavení jasu obrazu v rozsahu -16 až +16, výrobní nastavení je 00.

#### c) **CONTRAST (Kontrast)**

Nastavení kontrastu obrazu v rozsahu -16 až +16, výrobní nastavení je 00.

#### d) **HUE (Odstín)**

Nastavení odstínu obrazu v rozsahu -9 (dozelená) až +9 (do červená), výrobní nastavení je 00.

#### c) **SATURATION (Sytost)**

Nastavení barevné sytosti obrazu v rozsahu -9 až +9, výrobní nastavení je 00.

**PREFERENCE (Předvolby)**

Tato nabídka má následující strukturu.

**PREFERENCE (Předvolby)**

TV TYPE (TV typ - norma)  
 AUDIO (Zvuk)  
 SUBTITLE (Titulky)  
 DISC MENU (Menu disku)  
 PARENTAL  
 (Rodičovský zámek)  
 PASSWORD (Heslo)  
 DEFAULT (Předvolený)

**a) TV TYPE (Typ TV - norma)**

Nastavit lze AUTO pro multinormové TVP, NTSC pro televizor s normou NTSC a PAL pro TVP s normou PAL.

**b) AUDIO (Zvuk)**

Nastavení prioritního jazyka pro zvukovou stopu.

**c) SUBTITLE (Titulky)** Nastavení prioritního jazyka pro titulky.**d) DISC MENU (Menu disku)** Nastavení prioritního jazyka pro zobrazování Menu DVD disku.**e) PARENTAL (Rodičovský zámek)**

Nastavení rodičovského zámku.  
 Nastavit lze omezení přehrávání od nejslabších omezení 1 KID SAF (Bezpečné) až po nejpřísnější kritéria 8 ADULT (Pro dospělé).  
 Před každou změnou nastavení omezení je třeba zadat heslo.

**f) PASSWORD (Heslo)**

Nastavení hesla pro omezení manipulace a přehrávání.  
 Dílčí nabídka obsahuje položku PASSWORD MODE (Režim hesla) a PASSWORD (Heslo).  
 Položka PASSWORD MODE (Režim hesla) umožňuje zapnout nebo vypnout používání režimu hesla.  
 Pokud je režim hesla zapnutý, při každé změně pokročilejších nastavení bude vyžadováno zadání hesla.  
 Nastavit tedy můžete ON (Zap.), nebo OFF (Vypnuto.).

Pokud chcete změnit heslo, zvolte nejdříve druhou položku PASSWORD (Heslo) a potom CHANGE (Změnit) a stiskněte ENTER/OK. Zobrazí se tabulka pro změnu hesla.

Heslo je z výroby nastaveno na "000000". Změnu provedete zadáním starého hesla (OLD PASSWORD (Staré heslo)), následně zadáním nového hesla (NEW PASSWORD (Nové heslo)) a potvrzením nového hesla (CONFIRM PWD (Potvrdit heslo)).

Pak zvolte OK a stiskněte ENTER/OK. Nové heslo je nastaveno a při změně nastavení omezení přehrávání budete vyzváni k zadání hesla.

**g) DEFAULT (Předvolený)**

Zrušení všech provedených nastavení a obnovení všech nastavení z výroby.  
 Zvolte položku RESET (Resetovat) a stiskněte ENTER/OK. Obnoví se výrobní nastavení přehrávače.



## Řešení problémů

Pokud se během provozu zařízení vyskytne nějaký problém, pokuste se jej vyřešit pomocí níže uvedeného přehledu důvě, než požádáte o opravu. Pokud nějaký problém přetrvává, obraťte se na nejbližšího prodejce.

### Napájení

#### Zařízení se nezapne.

- ➔ Zkontrolujte, zda je nabitý akumulátor, resp. zda je správně připojeno napájení.

### Obraz

#### Není vidět obraz.

- ➔ Propojovací AV kabel je poškozen.
- ➔ Propojovací AV kabel je nesprávně připojen.
- ➔ Na TVP není správně zvolen vstupní video signál, takže není možné vidět obraz ze zařízení.

#### Dochází k výskytu obrazového šumu.

- ➔ Disk je znečištěný nebo vadný.
- ➔ Pokud video signál ze zařízení prochází přes videorekordér a následně vstupuje do televizoru, kvalita obrazu může být u některých DVD programů ovlivněna ochranou proti kopírování.

**Obraz nevyplňuje celou obrazovku, i když v nabídce GENERAL SETUP (všeobecná nastavení) nastavíte v položce TV DISPLAY (TV displej) příslušný formát (Normální/PS nebo LB (poměr stran 4: 3) nebo širokoúhlý (poměr stran 16:9)).**

- ➔ Formát je fixně zadán na vašem DVD disku.

#### Obraz je černobílý.

- ➔ Některé TVP reprodukují při přehrávání disků nahraných v normě NTSC černobílý obraz.

#### Na monitoru se objevují malé zelené, bílé, modré nebo červené body.

- ➔ Jde o běžný jev u monitorů LCD. LCD panel je dokonalé zařízení a počet efektivních bodů je více než 99,99%. Existuje však možnost, že 0,01% bodů je vadných a nemusí svítit správně.

### Zvuk

#### Není slyšet zvuk.

- ➔ Propojovací kabel není pevně připojen.
- ➔ Propojovací kabel je poškozen.
- ➔ Audio propojovací kabel je poškozen. Vyměňte ho za nový.
- ➔ Zařízení je přepnuto v režimu pauzy nebo v režimu zpomaleného přehrávání. Stisknutím ►|| nebo ENTER/OK na D.O. obnovíte standardní přehrávání.
- ➔ Zařízení je v režimu rychlého posunu vpřed nebo vzad. Stisknutím ►|| obnovíte standardní přehrávání.
- ➔ Zkontrolujte zapojení reproduktorů.

#### Levý a pravý kanál jsou nevyváženy, nebo změněny.

- ➔ Zkontrolujte, zda jsou reproduktory a komponenty připojeny správně.
- ➔ Nastavte hlasitost.

#### Zvuk není kvalitní (šumí).

- ➔ Zkontrolujte, zda jsou reproduktory a komponenty připojeny správně.
- ➔ Zkontrolujte, zda se propojovací kabely nenacházejí v blízkosti transformátoru nebo motoru a zda jsou ve vzdálenosti alespoň 3 metry od televizoru.
- ➔ Přemístěte televizor dále od audio zařízení.
- ➔ Koncovka kabelu a konektor jsou znečištěné. Vyčistěte je hadříkem mírně navlhčeným v lihu.
- ➔ Vyčistěte disk.

---

### **Během přehrávání VIDEO CD nebo CD disku zvuk ztrácí stereo efekt.**

- ➔ Zkontrolujte připojení.

---

### **Při přehrávání zvukových stop Dolby Digital jsou prostorové efekty obtížně slyšitelné.**

- ➔ Zkontrolujte zapojení a nastavení reproduktorů.
- ➔ V závislosti na DVD disku nemusí být výstupní signál zaznamenán pro všechny kanály výstupu 5.1. Signál může být monofonní nebo stereofonní, i když je zvukový doprovod zaznamenán ve formátu Dolby Digital.

---

### **Zvuk je reprodukován pouze středovým reproduktorem.**

- ➔ V závislosti na disku může zvuk vycházet pouze středovým reproduktorem.

---

## **Provoz**

---

### **Dálkové ovládání nefunguje.**

- ➔ Mezi dálkovým ovládáním a zařízením jsou překážky.
- ➔ Vzdálenost mezi dálkovým ovládáním a zařízením je příliš velká.
- ➔ Dálkové ovládání směřujete na senzor dálkového ovládání na zařízení.
- ➔ Baterie v dálkovém ovládání je slabá.

---

### **Disk se nepřehrává.**

- ➔ Uvnitř není žádný disk.
- ➔ Disk je naopak.  
Disk vkládejte na nosič disku správně, přehrávanou stranou směrem dolů.
- ➔ Disk je zdeformovaný.
- ➔ Uvnitř zařízení zkondenzovala vlhkost. Vyměňte disk a ponechejte přístroj zapnutý přibližně na půl hodiny. Před přehráváním disku zařízení opět vypněte.

---

### **Zařízení automaticky přehrává disk.**

- ➔ DVD disk je vybaven funkcí automatického přehrávání.

---

### **Přehrávání se automaticky ukončí.**

- ➔ Některé disky obsahují funkci automatického přerušení signálu. Při přehrávání takového disku zařízení ukončí přehrávání zaznamenaný signál automatického přerušení.

---

### **Jazyk pro zvukovou stopu nelze změnit.**

- ➔ Na DVD disku nejsou zaznamenány vícejazyčné zvukové stopy.
- ➔ Změna jazyka stopy není na disku dostupná.

---

### **Jazyk pro titulky nelze změnit.**

- ➔ Vícejazyčné titulky nejsou na DVD disku zaznamenány.
- ➔ Změna jazyka titulků není na DVD disku dostupná.

---

### **Titulky nelze vypnout.**

- ➔ Některé DVD disky umožňují vypnutí titulků.

---

### **Zorný úhel nelze změnit.**

- ➔ Scény nejsou na DVD disku nahrané z více úhlů. Změňte zorný úhel, když je na obrazovce zobrazen indikátor kamery.
- ➔ Změna úhlů není na DVD disku dostupná.

---

### **Zařízení nepracuje správně.**

- ➔ Statická elektřina atd. může mít vliv na správnost provozu zařízení. Přepnutím přepínače ON/OFF na zařízení do polohy OFF zcela vypněte zařízení a pak jej znovu vypněte.

**Disk se nepřehrává, přehrávání přeskakuje nebo přehrávač zamrzl a přehrávač nereaguje na stisknutí žádného tlačítka, i když je vložený disk v jednom z podporovaných formátů.**

- ➔ Statická elektřina atd. může mít vliv na správnost provozu zařízení nebo povahové vlastnosti disku nejsou vhodné pro přehrávání. Přepnutím přepínače ON/OFF na zařízení do polohy OFF zcela vypněte zařízení, odpojte AC adaptér z elektrické zásuvky a pak zařízení znovu vypněte.  
Nejde o poruchu zařízení.

## Informace o akumulátoru

### Nabíjení

- Používejte pouze dodávaný AC adaptér.
- Během nabíjení může být povrch, kde je akumulátor, horký; nejde však o poruchu. Během nabíjení svítí LED kontrolka na zařízení červeně, po nabití bude svítit zeleně.
- Akumulátor nabíjejte při teplotách od 5 °C do 35 °C.  
Doba nabíjení závisí na okolní teplotě. (Pokud je teplota příliš nízká, doba nabíjení je delší. Je to běžná vlastnost vestavěných Li-ion akumulátorů.)
- Z důvodu vlastností akumulátoru může být kapacita akumulátoru nižší, než je obvyklé, pokud jej používáte poprvé nebo po delším čase jeho nepoužívání. V tomto případě akumulátor několikrát nabijte a znovu vybijte. Obnoví se obvyklá kapacita akumulátoru.
- Jestliže je kapacita akumulátoru po maximálním nabití cca poloviční, kontaktujte prodejce.

### Akumulátor

- Při nesprávném používání akumulátoru může dojít k vytečení elektrolytu nebo k explozi akumulátoru. V takovém případě kontaktujte prodejce.
- Nepotřebné zařízení s nefunkčním akumulátorem zlikvidujte ve smyslu platných místních předpisů a norem. Nelikvidujte v běžném komunálním odpadu.

---

# Slovník

## Přenosová rychlost

Hodnota představuje počet komprimovaných video dat na DVD disku za jednu sekundu. Jednotka je jeden Mbps (megabit za sekundu). 1 Mbps znamená přenos 1 000 000 bitů za sekundu. Čím vyšší je přenosová rychlost, tím větší je objem dat. To však nemusí zákonitě znamenat, že dosáhnete vyšší kvalitu reprodukce obrazu.

---

## Chapter (Kapitola)

Úseky obrazu nebo zvuku, které jsou menší než tituly. Titul se skládá z několika kapitol. Každé kapitole je přiřazeno číslo, které umožňuje nalezení požadované kapitoly.

---

## Dolby Digital

Tento zvukový formát pro kinosály vznikl zdokonalením systému Dolby Pro Logic Surround. Zadní kanál je stereofonní a v tomto formátu je pro dokonalou reprodukci hlubokých tónů i jeden oddělený kanál subwooferu. Formát se také nazývá 5.1, protože se kanál pro subwoofer počítá jako 0.1 kanál (jelikož pracuje jen tehdy, když je potřeba reprodukce hlubokých tónů). Všechny 6 kanálů je při tomto formátu zaznamenávaných zvlášť, čímž se dosáhne důkladného oddělení všech kanálů. Navíc, jelikož jsou všechny signály zpracovány digitálně, došlo k velkému zhoršení kvality signálu.

---

## Dolby Pro Logic Surround

Jako jedna z metod dekódování prostorového zvuku vytvoří metoda Dolby Pro Logic Surround z dvoukanalového zvuku čtyřkanalový. V porovnání s předešlým systémem Dolby Surround, systém Dolby Pro Logic Surround reprodukuje rozložení zleva přirozenější a přesnější lokalizuje zvuky. Pro maximální využití systému Dolby Pro Logic Surround je třeba připojit pár zadních reproduktorů a středový reproduktor. Zadní reproduktory reprodukuje monofonní zvuk.

---

## DTS

Technologie digitální audio komprese vyvinutá společností Digital Theater Systems, Inc. Tato technologie využívá 5.1kanalový prostorový zvuk. Zadní kanál je stereofonní a v tomto formátu je i jeden oddělený kanál subwooferu. DTS také disponuje 5.1 oddělenými kanály ve vysoké kvalitě digitálního zvuku. Precizní oddělení všech kanálů je zajištěno samostatným uložením kanálů na disk a jejich digitálním zpracováním.

---

## DVD disk

Na disk lze uložit až 8 hodin obrazu i přesto, že průměr tohoto disku je totožný s průměrem běžného CD disku. Kapacita údajů jednostranného jednostranného DVD disku je 4,7 GB (gigabajty), což je 7-krát více než kapacita CD disku. Datová kapacita dvoustranného jednostranného DVD disku je 8,5 GB, jednostranného oboustranného DVD disku je 9,4 GB a kapacita dvoustranného oboustranného DVD disku je 17 GB. Obrazová data využívají formát MPEG 2, jeden z nejrozšířenějších standardů technologie digitální komprese dat. Obrazová data jsou komprimována přibližně v poměru 1:40 k jejich původní velikosti. DVD disk také využívá technologii kódování, která mění charakter dat dle aktuálního stavu reprodukováného obrazu. Zvuková data jsou nahrana ve formátu Dolby Digital a také v PCM, což vám umožňuje využívat reprodukci zvuku co nejméně k danému prostředí. DVD disky jsou dokonce vybaveny i různými dalšími funkcemi, jako je změna zorného úhlu, vícejazyčné mutace a rodičovský zámek (Parental Control).

---

## Funkce více úhlů

Na některých discích jsou zaznamenány pohledy na scénu pořízené z různých úhlů.

---

## Funkce více jazyků

Na některých discích jsou zvuk nebo titulky zaznamenané ve více jazycích.

---

## Parental Control

Funkce DVD disků, která umožňuje omezení přehrávání podle věku uživatele a úrovně omezení pro danou zemi. Omezení je různé u každého disku; po zapnutí této funkce je přehrávání zcela znemožněno, násilné scény jsou přeskočeny nebo nahrazeny jinými scénami apod.

---

## Playback Control (PBC)

Signály zakódované na disku VIDEO CD (ver. 2.0) pro ovládání přehrávání. Pomocí nabídek menu nahraných na VIDEO CD discích s funkcemi PBC můžete využívat přehrávání jednoduchých interaktivních programů, programů s vyhledáváním apod.

---

## Title (Titul)

Nejdelší úsek obrazu nebo hudebního díla na DVD disku; film atd., u filmového díla na video disku; či albu atd., u hudebních děl na audio disku. Každému titulu je přiřazeno číslo, které vám umožňuje snadné vyhledání požadovaného titulu

---

## Track (Stopa/skladba)

Úseky obrazu nebo hudby na CD nebo VIDEO CD disku. Každé stopě je přiřazeno číslo, pomocí kterého si můžete požadovanou stopu vyhledat.

---

## VIDEO CD disk

Kompaktní disk obsahující hrané filmy. Obrazová data využívají formát MPEG 1, jeden z nejrozšířenějších standardů technologie digitální komprese dat. Obrazová data jsou komprimována přibližně v poměru 1:140 k jejich původní velikosti. Z toho vyplývá, že 12 cm VIDEO CD disk může obsahovat maximálně 74 minut hraného filmu. VIDEO CD disky také obsahují audio data. Zvuky mimo slyšitelný práh sluchu jsou komprimovány, zatímco slyšitelné zvuky jsou uloženy bez komprese. VIDEO CD disky mohou obsahovat až 6-krát více audio dat než standardní audio CD nosiče. Existují 2 verze disků VIDEO CD.

- Verze 1.1: Můžete přehrávat pouze hraný film spolu se zvukem.
- Verze 2.0: Můžete přehrávat obrázky s vysokým rozlišením a využívat funkce PBC. Toto zařízení umožňuje přehrávání obou verzí.

# Technické údaje

## DVD/CD/CD-R/CD-RW/VCD/SVCD/DivX/MP3/JPEG přehrávač

Laser: polovodičový laser  
(CD/DVD:  $\lambda = 650 \text{ nm}$ )  
(CD:  $\lambda = 780 \text{ nm}$ )  
Vyzařování: nepřetržité

### Video výstup

Video výstup: 1,0 V $\pm$ š, 75 Ohm, asymetrický, synch. negativní, minikonektor  
Odstup signál-šum: více než 65 dB

### Audio výstup

2-kanálový výstup: 1,0 V  $\pm$  0,1 V, minikonektor  
Výstup pro sluchátka: minikonektor  
Odstup signál-šum: více než 90 dB  
Harmonické zkreslení: méně než 0,01 %  
Dynamický rozsah: více než 80 dB  
Frekvenční rozsah: 20 Hz - 20 kHz,  $\pm$ 1 dB

### DVB tuner DVB-T, DVB-T2 (MPEG2, MPEG4)

Laditelné kanály:  
UHF: 474,00 MHz - 858,00 MHz  
VHF: 177,50 MHz - 226,50 MHz  
Vstupní impedance: 75 Ohm  
Úroveň výstupního signálu: -78 dBm  
Šířka pásma: 6/7/8 MHz  
Vzorkovací frekvence: 32, 44, 1, 48 kHz  
MPEG2 profil: ISO/IEC 13818-2, MPEG-2 MP@HL

### Všeobecné

Napájení pro AC adaptér: 230 V $\sim$  50 Hz  
Napájení zařízení: stejnosměrné z AC adaptéru 9 - 12 V, 1,5 A  
(nebo z vestavěného akumulátoru)  
Příkon: 14 W  
Příkon v pohotovostním režimu: max. 3 W  
Rozměry (cca): 175 x 240 x 40 mm (h x š x v)  
Hmotnost (cca): 900 g  
Provozní teplota: 0 - 45 °C  
Úhlopříčka monitoru: 9"  
Podpora USB 2.0: do 32 GB

### Dodávané příslušenství

dálkové ovládání x 1  
AV kabel s Minikonektory x 1  
AC adaptér x 1  
kabel pro napájení v automobilu x 1  
návod k obsluze x 1

Právo na změny vyhrazeno!

# Záruční podmínky

Na toto zařízení je poskytována Záruční lhůta 24 měsíců. Při platnění práva na záruční opravu odevzdejte servisnímu středisku spolu se zařízením i řádně vyplněný a potvrzený Záruční list a pokladní doklad o koupi zařízení. Datum potvrzení Záručního listu a datum na dokladu o koupi musí být shodné. Pokud shodné není, záruka nebude příznána.

- Právo na bezplatnou opravu výrobku v záruční době zaniká pokud:
- uživatel nepředloží platný záruční list a doklad o koupi výrobku
- vznikla závada způsobena nesprávným zapojením, nesprávným používáním a údržbou (prašné prostředí), mechanickým poškozením, poruchami v inženýrských sítích a bytové instalaci
- byl proveden neodborný zásah nebo změna ve výrobku neoprávněnou osobou nebo vznikne na výrobku závada použitím neoriginálních náhradních dílů
- se zařízení nepoužívá podle přiloženého návodu k obsluze

## Jiné podmínky související se zárukou:

Prodejna, ve které je zařízení prodáváno spotřebiteli je povinna kupujícímu zařízení předvést, seznámit kupujícího:

- se způsobem jeho používání a manipulace
- se způsobem provádění případným záručních oprav
- s nejbližší záruční opravnou i se způsobem odeslání zařízení k záruční opravě do servisního střediska dodavatele
- řádně vyplnit Záruční list. Nesprávně a neúplně vystavený Záruční list je neplatný a spotřebitel ztrácí právo na záruku
- na záruku/opravu, výměnu nebo odstoupení od smlouvy/se vztahují příslušná ustanovení Občanského zákoníku a Reklamačního řádu
- ve výrobku se nacházejí části podléhající opotřebení a mají omezenou životnost (dvůřecí mechanika, motorické části výrobku, hubice, hadice) na tyto části výrobce poskytují omezenou záruku v trvání 6 měsíců od data prodeje.

## Záruka u baterií:

Vlastností baterie je schopnost zachovat si stejnou jakost jako v době prodeje pouze po dobu šesti měsíců ode dne zahájení jejího užívání, přičemž po této lhůtě jsou jakékoliv projevy ve vlastnostech baterie v podobě úbytku její výkonnosti už jen projevem jejího přirozeného opotřebení, což není považováno za závadu baterie. Pro tento účel se považuje datum prodeje za začátek užívání. Základní podmínkou zachování si řádných funkčních vlastností baterie během záruční lhůty šesti měsíců ode dne zahájení jejího užívání je užívání baterie výlučně s výrobkem, se kterým je dodána baterie prodávána. Nedodržení této podmínky zakládá právo prodávajícího neuznat reklamaci dodávané baterie jako důsledek nedodržení záručních podmínek prodávané baterie.

**Kontakt: ORAVA retail sales s.r.o., Ostravská 494, Sviadnov, 739 25, 558 630 004**

# Záruční list

_____	_____
Model	Datum prodeje
_____	_____
Jméno a adresa zákazníka	Razítko prodejny a podpis

Číslo OL	Datum opravy		Popis opravy	Razítko a podpis
	Příjem	Ukončení		