

# **CANDY**

## **CFU 050E**



Přečtěte si důkladně tento návod před použitím spotřebiče.

**Návod k obsluze**

# Obsah

---

<b>Bezpečnostní informace</b> .....	<b>3</b>
Likvidace starého spotřebiče.....	4
<b>Shoda s předpisy</b> .....	<b>4</b>
<b>Vybalení</b> .....	<b>5</b>
<b>Instalace</b> .....	<b>6</b>
<b>Změna směru otvírání dvířek</b> .....	<b>6</b>
Zadní distanční podložka.....	10
Vyvážení spotřebiče.....	10
Čištění před použitím.....	10
Připojení k elektrické síti.....	10
<b>Popis spotřebiče</b> .....	<b>11</b>
Pohled zepředu.....	11
Pohled na zadní pravou stranu.....	11
<b>Použití spotřebiče</b> .....	<b>12</b>
Zapnutí spotřebiče.....	12
Nastavení teploty.....	12
Zvuky uvnitř spotřebiče!.....	12
Nákup mražených potravin.....	13
Příprava pro mražení.....	13
Rozmrazování mražených potravin.....	13
<b>Čištění</b> .....	<b>14</b>
Odmrazování.....	14
Čištění vnitřku a vnějšku spotřebiče.....	14
Tipy k čištění.....	14
<b>Údržba</b> .....	<b>15</b>
Při manipulaci/přemístění spotřebiče.....	15
Servis.....	15
Dlouhodobé odstavení spotřebiče.....	15
<b>Likvidace</b> .....	<b>15</b>

Děkujeme vám, že jste si zakoupili tento spotřebič.

Než budete chladničku používat, přečtete si pozorně pokyny v tomto návodu, abyste maximalizovali její výkon. Uchovejte dokumentaci pro následné použití nebo pro nového majitele. Tento spotřebič je určen pro použití výhradně v domácnosti nebo podobných aplikacích jako jsou:

- kuchyňky pro zaměstnance v obchodech, kancelářích a jiném pracovním prostředí,
  - na farmách, klienty hotelů, motelů a jiných zařízení ubytovacího typu,
  - v ubytování typu „bread & breakfast“,
  - pro cateringové služby a podobné aplikace. Není určený pro potravinářský maloobchod.
- Tento spotřebič se může používat pouze pro skladování potravin. Jakékoli jiné využití se považuje za nebezpečné a výrobce nenese odpovědnost za jakékoliv škody. Doporučujeme vám si přečíst záruční podmínky.

## Bezpečnostní informace

---

V chladničce je plynné chladivo (R600a: izobutan) a izolační plyn (cyklopentan), které jsou šetrné k životnímu prostředí, ale snadno se vznítí. Abyste zabránili nebezpečným situacím, dodržujte následující pokyny:

- Před jakoukoliv manipulací se spotřebičem odpojte kabel napájení od zásuvky.
- Systém chlazení umístěn za a uvnitř chladničky obsahuje chladivo. Proto zabraňte poškození potrubí.
- Pokud dojde k úniku chladiva, nedotýkejte se zásuvky a nepoužívejte otevřený plamen. Otevřete okno a vyvětrejte. Pak zavolejte servisní středisko a požádejte o opravu.
- Námraza neoškrabujte nožem ani ostrými předměty. Mohlo by dojít k poškození chladicího okruhu a vytečené chladivo může způsobit požár nebo poškození zraku.
- Neinstalujte spotřebič ve vlhkém, mastném nebo prašném prostředí, zabraňte působení přímých slunečních paprsků nebo vody.
- Neinstalujte spotřebič v blízkosti zdrojů tepla nebo hořlavých materiálů.
- Nepoužívejte prodlužovací kabely ani adaptéry.
- Netahejte a neohýbejte napájecí kabel, nedotýkejte se zásuvky mokřyma rukama.
- Vyhněte se poškození zástrčky nebo kabelu napájení; mohlo by dojít k úrazu elektrickým proudem nebo požáru.
- Doporučujeme udržovat zástrčku v čistotě. Nánosy prachu na zástrčce mohou způsobit požár.
- Nepoužívejte žádná mechanická zařízení k urychlení procesu odmrazování.
- K urychlení procesu odmrazování v žádném případě nepoužívejte otevřený plamen nebo elektrická zařízení, jako jsou ohřívače nebo parní čističe, svíčky, olejové lampy a podobné.
- Nepoužívejte ani neukládejte hořlavé spreje, jako jsou barvy ve spreji, v blízkosti chladničky. Mohlo by dojít k explozi nebo požáru.
- V prostoru pro skladování potravin nepoužívejte elektrické spotřebiče, pokud se nejedná o spotřebiče doporučené výrobcem.
- Neskladujte hořlavé nebo vysoce těkavé látky, jako je éter, benzín, LPG, propan, spreje, lepidla, čistý alkohol atd. Tyto látky by mohli způsobit výbuch.
- V chladničce neskladujte léky nebo materiály určené pro výzkum. Pokud se má skladovat materiál, který vyžaduje přesné řízení teploty, může dojít k jeho znehodnocení nebo může dojít k nekontrolované reakci, což může znamenat riziko.
- Otvory pro větrání spotřebiče nebo skříňky, ve které je spotřebič vestavěný, udržujte nezablkované.
- Na horní stranu spotřebiče nedávejte předměty nebo nádoby s vodou.
- Chladničku neopravujte. Všechny opravy musí provádět jen kvalifikovaný technik.
- Tento spotřebič mohou používat děti starší 8 let a osoby se sníženými fyzickými, smyslovými nebo mentálními schopnostmi nebo s nedostatkem zkušeností za předpokladu, že je nad nimi přiměřený dozor nebo jsou poučeny, jak spotřebič používat bezpečně a za předpokladu, že rozumějí možným rizikům.

## Likvidace starého spotřebiče



Pokud zajistíte správnou likvidaci tohoto spotřebiče, zabráníte možným negativním vlivům na životní prostředí a lidské zdraví, ke kterým by mohlo dojít při nevhodném zpracování odpadů z tohoto spotřebiče na konci jeho životnosti.

Při správné likvidaci tohoto spotřebiče lze získat cenné suroviny!

Spotřebič má označení shody se Směrnicí o starých elektrických a elektronických zařízeních Evropského parlamentu a rady 2012/19/EU (WEEE).

Symbol na spotřebiči znamená, že s tímto spotřebičem nelze zacházet jako s běžným domovním odpadem, ale že jej musíte odevzdat do sběrného dvora, který zajišťuje recyklaci elektrických a elektronických zařízení.

Likvidace se musí provést v souladu s platnými předpisy pro zacházení s odpady. Podrobnější informace o zacházení s tímto spotřebičem a jeho recyklaci získáte od příslušných úřadů (zabývajících se ekologií a životním prostředím), společností, která zajišťuje svoz domácího odpadu nebo v obchodě, kde jste spotřebič zakoupili.

Odřízněte a zlikvidujte napájecí kabel a zástrčku. Než dojde ke správné likvidaci, zabraňte poškození potrubí, které obsahuje plynné chladivo. Balící materiály zlikvidujte podle platných předpisů.

## Shoda s předpisy

---



Tento spotřebič v místech, která přicházejí do styku s potravinami, je ve shodě s požadavky Nařízení Evropské rady a parlamentu ES č. 1935/2004. Spotřebič je ve shodě s Nařízením Evropské rady a parlamentu 2004/108/ES, 2006/95/ES a následných dodatků.

## Vybalení

---

Ze spotřebiče odstraňte veškeré obalové materiály. Obaly uschovejte. Pokud je likvidujete, učiňte tak v souladu s místními předpisy.

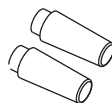
Balení musí obsahovat:



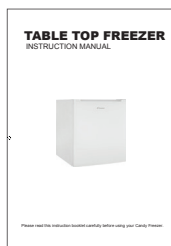
Hlavní spotřebič



Drátěný rošt  
Č.: 20021381



Zadní distanční  
podložky  
Č.: 20016077



Návod k obsluze

\* Všechny obrázky tohoto návodu jsou pouze ilustrační; pro podrobnosti viz váš konkrétní spotřebič.

## Instalace

---

### VAROVÁNÍ:

- Spotřebič neinstalujte na vlhkém nebo mokřém místě, neboť to může vést k znehodnocení izolace a zranění.
- Neumisťujte spotřebič na místa do blízkosti zdrojů tepla ani na přímé sluneční záření.

Spotřebič funguje správně pouze v uvedeném rozsahu okolních teplot:

+10 +32°C pro klimatickou třídu SN  
+16 +32°C pro klimatickou třídu N  
+16 +38°C pro klimatickou třídu ST  
+16 +43°C pro klimatickou třídu T  
(Viz výrobní štítek spotřebiče)

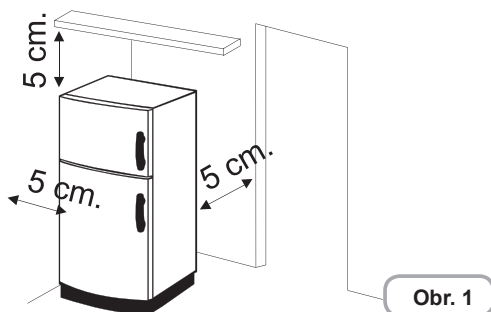
- Nedávejte nádoby s tekutinami na spotřebič.
- Po postavení spotřebiče počkejte před jeho zapnutím a uvedením do provozu nejméně 3 hodiny.

**Ujistěte se, zda je kolem spotřebiče dostatečný volný prostor pro správné větrání.**

Ilustrace (obr. 1) zobrazuje minimální potřebný prostor pro instalaci chladničky.

Ponecháním větší vzdálenosti od zdi umožníte snížení spotřeby elektrické energie.

Použití spotřebiče v prostorách menších než jsou uvedené na obrázku (obr. 1) může vést k nesprávné funkci, hlučnosti a poruchám.



## Změna směru otvírání dvířek

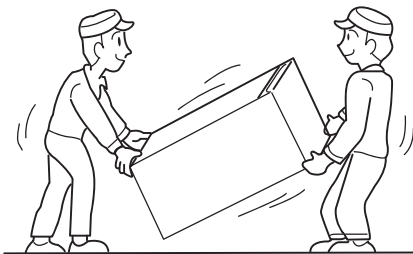
---

**Potřebné náčiní:** křížový šroubovák/plochý šroubovák/šestihranný klíč

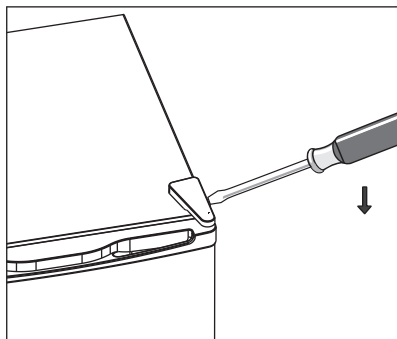


- Ujistěte se, zda je spotřebič odpojený a prázdný.
- Nastavte dvě vyvažovací nožičky na nejvyšší pozici.
- K sejmutí dvířek je nutné naklopit spotřebič dozadu. Musíte jej opřít o něco pevného, aby se nesvezl během procesu.
- Veškeré demontované díly musíte uschovat k opětovné instalaci dvířek.
- Nedávejte spotřebič do horizontální pozice, můžete poškodit chladicí systém.
- Při provádění těchto kroků doporučujeme asistenci druhé osoby.

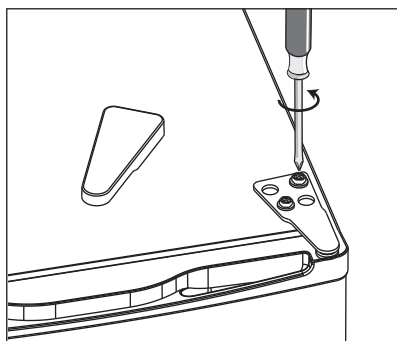
1. Nakloňte spotřebič mírně dozadu a pevně jej opřete. K naklonění spotřebiče je potřeba dvou osob během procesu změny směru otvírání dvířek.



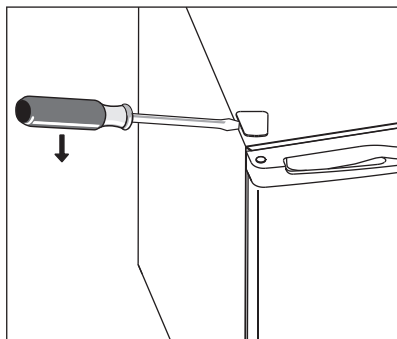
2. Sejměte kryt horního závěsu.



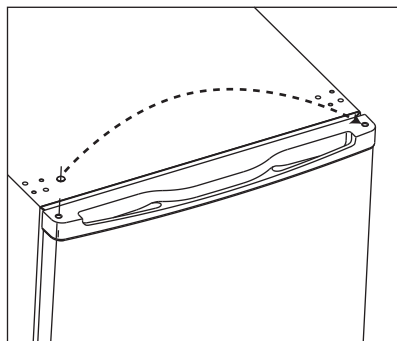
3. Uvolněte šrouby. Pak sundejte držák závěsu.



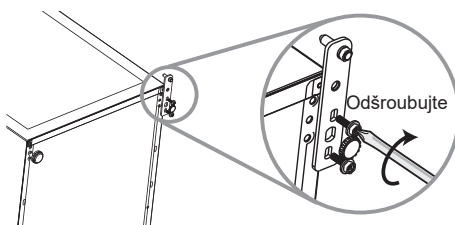
4. Sejměte kryt horního levého šroubu.



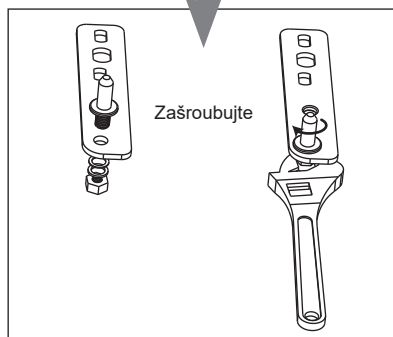
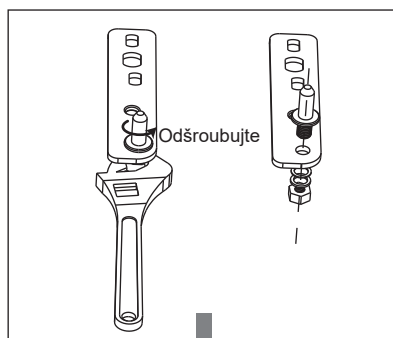
5. Přesuňte kryt z levé na pravou stranu. Pak zvedněte dvířka a položte je na měkký podklad, abyste je nepoškrábaly.



6. Uvolněte šrouby a spodní závěs. Pak sejměte nastavitelné nožičky z obou stran.

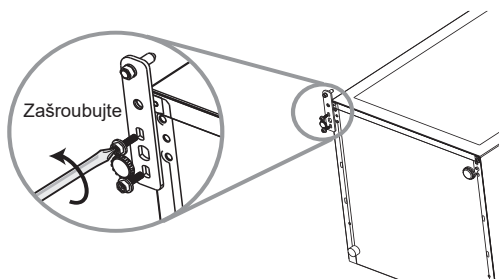


7. Odšroubujte a sejměte kolíček spodního závěsu, obraťte držák a nasadte jej.

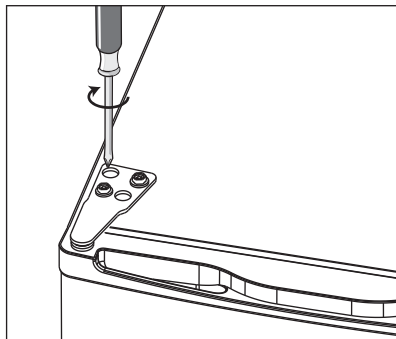




8. Nasadte držák se spodním kolíčkem.  
Namontujte nastavitelnou nožičku.



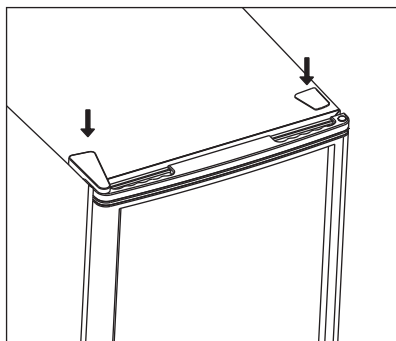
9. Nasadte dvířka na místo. Zajistěte jejich vertikální i horizontální zarovnání tak, aby těsnění správně dosedlo ze všech stran.



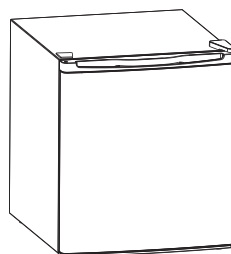
10. Nasadte držák horního závěsu a našroubujte na horní část spotřebiče.

11. V případě potřeby použijte k utažení klíč.

12. Nasadte kryt závěsu a šroubů na místo.

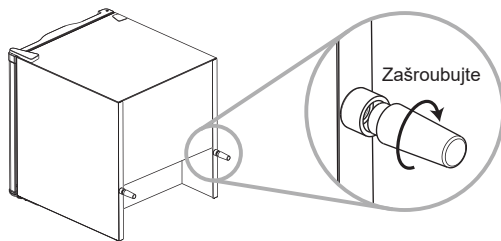


13. Se zavřenými dvířky zkontrolujte, zda jsou zarovnané vertikálně i horizontálně a zda těsnění sedí na všech stranách před konečným utažením spodního závěsu. Podle potřeby nastavte nastavitelné nožičky.



## Zadní distanční podložka

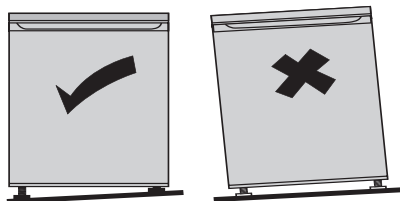
Našroubujte zadní distanční podložky na zadní stranu spotřebiče.



## Vyvážení spotřebiče

K vyvážení použijte dvě stavitelné nožičky ve přední části spotřebiče.

Pokud spotřebič nestojí rovně, dvířka a magnetické těsnění nebudou sedět správně.



## Čištění před použitím

Vnitřek spotřebiče utřete roztokem teplé vody a jedlé sody. Pak opláchněte čistou vodou, pomocí hubky nebo utěrky. Příhrádku umyjte v teplé vodě se saponátem a před vložením do spotřebiče důkladně vysušte. Vnější část spotřebiče vyčistěte vlhkou utěrkou.

Pokud požadujete více informací, viz část **Čištění**.



- Před připojením **MUSÍTE**

## Připojení k elektrické síti

Po zakoupení postavte spotřebič do vertikální pozice a před připojením k elektrické síti a uvedením do provozu počkejte nejméně 2-3 hodiny. Před připojením zástrčky k elektrické síti se ujistěte, zda:

- Zda je zásuvka uzemněná a je v souladu s platnými zákony.
- Zda zásuvka snese maximální příkon spotřebiče podle údajů na výrobním štítku spotřebiče.
- Zda je napětí v elektrické zásuvce v rozsahu uvedeném na výrobním štítku spotřebiče.
- Zda je zásuvka kompatibilní se zástrčkou spotřebiče. Pokud ne, požádejte o výměnu kvalifikovaného technika; nepoužívejte prodlužovací kabely a/nebo vícenásobné zásuvky.
- V místě instalace spotřebiče musí zůstat elektrická zástrčka snadno přístupná.
- Kabel nesmíte ohýbat ani stlačovat.
- Kabel pravidelně kontrolujte a výměnu smí provést pouze kvalifikovaný technik.
- Výrobce nenese žádnou odpovědnost za škody způsobené nedodržáním těchto pokynů.

Zkontrolujte, zda je zástrčka na spotřebiči kompatibilní s elektrickou zásuvkou.

- **Před zapnutím!**

Nezapínejte nejméně dvě hodiny po postavení spotřebiče. Chladivo potřebuje určitou dobu k ustálení.

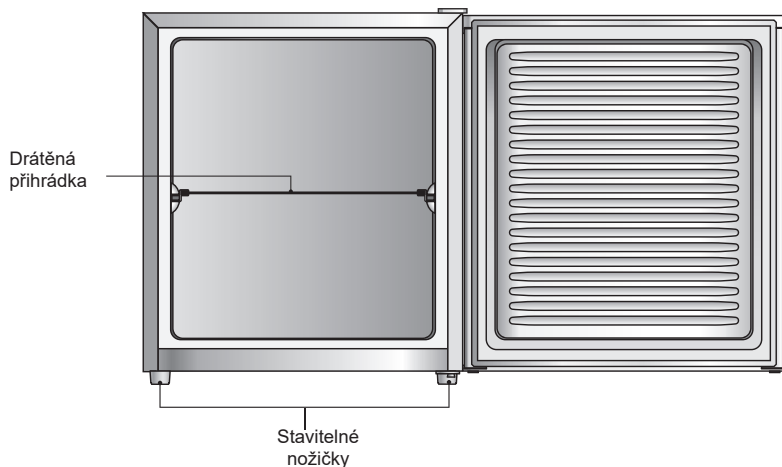
## Před použitím spotřebiče

Před vložením pokrmů do spotřebiče jej zapněte a počkejte 24 hodin ke kontrole správného provozu a k dosažení správné teploty. Spotřebič nepřepíňujte.

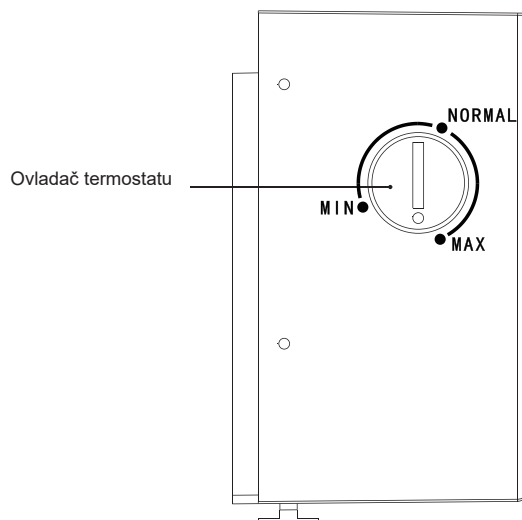
## Popis spotřebiče

---

### Pohled zepředu



### Pohled na zadní pravou stranu

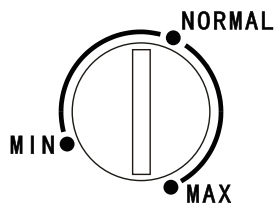


# Použití spotřebiče

---

## Zapnutí spotřebiče

1. Připojte zástrčku k síťové zásuvce. Vnitřní teplota spotřebiče se ovládá pomocí termostatu. Máte k dispozici 3 nastavení, **MIN**, **NORMAL** a **MAX**.
2. 20 minut po zapnutí spotřebiče nastavte ovladač termostatu do pozice **NORMAL**. Toto je doporučené nastavení během provozu při běžné pokojové teplotě (od 16°C do 32°C).
3. Spotřebič nemusí dosáhnout správnou teplotu, pokud je umístěn ve velmi horké nebo studené místnosti, nebo pokud často otvíráte dvířka.
4. K zajištění dostatečného chlazení vašich potravin počkejte po zapnutí spotřebiče 24 hodin, než do něj vložíte potraviny.



## Nastavení teploty

Vnitřní teplota spotřebiče se ovládá pomocí termostatu. Pozice **MAX** představuje nejnižší teplotu. Doporučená pozice je mezi **MIN** a **MAX**, ale nastavte dle prostředí použití.

## Zvuky uvnitř spotřebiče!

Během provozu můžete slyšet určité neobyčejné zvuky. Většina z nich je zcela běžná, ale nepodceňujte je!

Tyto zvuky jsou způsobeny cirkulací chladicí tekutiny v chladicím systému. Stali se výraznějšími po zavedení plynů bez obsahu CFC. Nepředstavuje to závadu a nemá to žádný vliv na funkci spotřebiče. Je to činnost kompresoru, když čerpá chladivo přes systém.

## Nákup mražených potravin

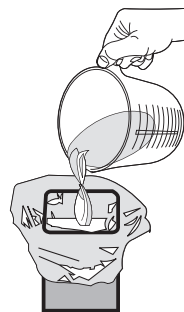
- Váš spotřebič je 4-hvězdičkový. ❄️\*\*\*

Při nákupu mražených potravin, zkontrolujte pokyny na obalu. Každou mraženou potravinu můžete skladovat po dobu uvedenou vedle 4-hvězdičkového označení. Obvykle je tato doba uvedena jako „Best before (spotřebovat do)“ na obalu. Maximální kapacita mražení je uvedena na výrobním štítku. Nedávejte mražené potraviny do mrazicího prostoru, kterých celková hmotnost přesahuje maximální hmotnost uvedenou na výrobním štítku.

- Zkontrolujte teplotu mrazicího boxu v prodejně, kde nakupujete potraviny. Musí zobrazovat teplotu nižší než -18°C.
- Mražené potraviny přeneste domů co nejrychleji a zkontrolujte jejich perfektní stav.
- Mražené potraviny nakupujte vždy na konci nákupu. Mražené potraviny držte pohromadě během nákupu a během přepravy domů, čímž je uchráníte před rozmrazením.
- Nenakupujte mražené potraviny, pokud je nemůžete ihned zmrazit. Můžete si zakoupit speciální izolační pytle. Tyto uchovávají mražené potraviny delší dobu.

## Příprava pro mražení

- Používejte kvalitní potraviny. Potraviny zmrazujte v malých množstvích, neboť zmraznou rychleji, potřebují kratší dobu k rozmrazení a umožňují vám lépe spravovat zpracované množství.
- Vařené potraviny nechte důkladně vychladnout. Pokud je to možné, potraviny před mražením zchladte.
- Před mražením zvažte, jak budete potraviny vařit.
- Nezmrazujte potraviny v kovových nádobách, pokud je chcete pak ohřívat v mikrovlnné troubě rovnou z mrazáku.
- Používejte speciální sáčky, fólie, polyetylenové sáčky, plastové nádoby a hliníkovou fólii. Pokud máte pochybnosti, zabalte potraviny do dvou vrstev. Nepoužívejte alobal pro kyselé pokrmy, např. citrusové ovoce. Nepoužívejte tenké fólie, sklo ani použité znečištěné nádoby.
- Při mražení tekutin ponechte trochu volného prostoru pro umožnění roztahování.
- Mrazicí prostor můžete využít efektivně, pokud zmrazujete tekutiny (nebo tuhé potraviny s tekutinami, např. omáčky) ve čtvercových blocích. Toto je známé jako „Předtvarování“. Nalijte tekutinu do polyetylenového sáčku, které je uvnitř čtvercové nádoby. Zmrazte jej a pak sáček vyndejte z nádoby a uzavřete.
- Označte si mražené pokrmy, neboť v mraženém stavu vypadají stejně. Používejte speciální pásky do mrazničky, štítky a pera s různými barvami. To vám umožní snadnou organizaci a efektivní využití mrazáku. Poznačte si obsah a datum; v opačném případě můžete překročit dobu spotřeby a ohrozit tím zdraví.
- Můžete si poznačit také hmotnost a poznámky k vaření, např. „nejdříve rozmrazit“, „vařit z mrazáku“ a rozdělte si logicky jednotlivé mrazicí prostory. Tím se vyhnete nepotřebnému otvírání a dlouhodobému hledání.



## Rozmrazování mražených potravin

1. Vyjměte mražené potraviny ze spotřebiče a odkryjte je. Nechte rozmrazit při pokojové teplotě. Nezapomeňte, že rozmrazování v teplém prostředí povzbuzuje růst bakterií a vaření při nízké teplotě nemusí zničit nebezpečné bakterie.
2. Rozmraženou tekutinu z potravin zlikvidujte.
3. Před vařením se ujistěte, zda na potravinách nejsou ledové krystaly, zejména u masa. Tyto krystaly indikují, že potravina není zcela rozmrazená.
4. Po rozmrazení potraviny co nejrychleji uvařte.
5. Mnoho mikrovlnných trub má funkci rozmrazování. Abyste zabránili tvorbě bakterií, tuto funkci použijte pouze v případě, že pokrm budete po rozmrazení ihned vařit.



Rozmražené potraviny nikdy opětovně nezmrazujte, pokud je předtím neuvaříte, k zlikvidování škodlivých bakterií. Nikdy opětovně nezmrazujte rozmražené měkkýše. Po vyjmutí potřebného množství balení znovu dobře uzavřete. Tímto zabráníte vysušení a hromadění námrazy na zbylém pokrmu.

## Čištění

---

### Odmrazování

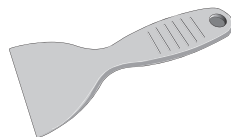
Po určité době se může uvnitř spotřebiče tvořit námraza. Oškrabte ji plastovou škrabkou (není součástí dodávky).



Nepoužívejte kovové ani ostré náčiní k odstraňování námrazy, ani nepoužívejte elektrické spotřebiče k urychlení odmrazování.

Odmrazování proveďte, pokud síla námrazy dosáhne 10 mm. Zvolte čas, když máte malou zásobu potravin, postupujte následovně:

1. Vyndejte potraviny, spotřebič vypněte a odpojte od elektrické sítě a nechte dvířka otevřená. Nejvhodnější je uložit mražené potraviny do jiné mrazničky. Pokud to není možné, zabalte potraviny do několika vrstev novin nebo velkých osušek a pak do silné deky k uchování chladu.
2. Umístěte mělkou mísu nebo pánev pod spotřebič. Oškrabte námrazu pomocí platové škrabky. Odmražení zbylé námrazy můžete urychlit vložením mísy s horkou vodou do spotřebiče a zavřít dvířka. Když se námraza uvolní, oškrabte ji plastovou škrabou a odstraňte.
3. Když je odmrazování kompletní, vyčistěte vnitřek a vnějšek spotřebiče.



### Čištění vnitřku a vnějšku spotřebiče

- Před čištěním vyndejte přihrádky.
- Vnitřek spotřebiče utřete slabým roztokem jablečné sody a pak opláchněte teplou vodou pomocí hubky nebo utěrky. Před vložením přihrádky důkladně vysušte.
- K čištění vnějšku použijte vlhkou utěrku a utřete pomocí standardního leštidla na nábytek. Ujistěte se, zda jsou dvířka zavřená, abyste zabránili vniknutí leštidla na magnetické těsnění nebo do spotřebiče.
- Mřížku kondenzátoru na zadní straně spotřebiče a přilehlé komponenty můžete vysát pomocí jemného kartáčového nástavce.

### Tipy k čištění

Na vnější straně spotřebiče se může objevit kondenzace. Může to být z důvodu změny pokojové teploty. Zbytky vlhkosti utřete. Pokud problém trvá, kontaktujte kvalifikovaného servisního technika.

## Údržba

---

### Při manipulaci/přemístění spotřebiče

Při přemísťování uchopte spotřebič po stranách. Za žádných okolností jej nedržte za okraje horní plochy.

### Servis

Spotřebič smí opravovat pouze kvalifikovaný servisní technik a smí použít pouze originální náhradní díly. Za žádných okolností se nepokoušejte spotřebič opravovat svépomocně. Opravy provedené nekvalifikovanou osobou mohou způsobit zranění nebo závadu. Kontaktujte kvalifikovaného technika.

### Dlouhodobé odstavení spotřebiče

Pokud nebudete spotřebič delší dobu používat, odpojte jej od napájení, vyndejte veškeré potraviny a vyčistěte jej. Dvířka nechte pootevřená, abyste zabránili tvorbě nežádoucích pachů.

## Likvidace

---

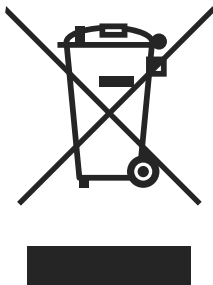
Staré spotřebiče mají stále určitou zbytkovou hodnotu. Likvidace přátelská vůči životnímu prostředí zajistí opětovné využití hodnotných surovin. Chladivo vašeho spotřebiče a izolační materiály vyžadují speciální zacházení. Před likvidací nepoškozďte žádnou z trubek spotřebiče. Nejnovější informace týkající se možností likvidace vašeho spotřebiče a obalů můžete získat na místní správě.

Při likvidaci starého spotřebiče znefunkčňte veškeré zámky a pojistky a sundejte dvířka.

	<b>Běžná spotřeba energie</b>	<b>Zvýšená spotřeba energie</b>
<b>Místo instalace</b>	<p>Ve větrané místnosti. Chráněn před přímým slunečním zářením.</p> <p>Není situován v blízkosti zdroje tepla (radiátor, trouba).</p> <p>Kde je okolní teplota přibližně 20°C.</p>	<p>V uzavřené, nevětrané místnosti. Na přímém slunečním světle.</p> <p>V blízkosti zdroje tepla (radiátor, trouba).</p> <p>Při vysoké okolní teplotě.</p>
<b>Použití</b>	<p>Otvírejte dvířka pouze na krátkou dobu.</p> <p>Uložte pokrmy ve správném pořadí.</p> <p>Před vložením do chladničky nechte teplé pokrmy a nápoje nejdříve vychladnout.</p> <p>Pokrmy skladujte zabalené.</p> <p>Spotřebič nepřeplňujte, aby mohl vzduch volně proudit.</p>	<p>Časté otvírání dvířek nebo na dlouhou dobu způsobí ztrátu chladu.</p> <p>Pokud pokrmy neskladujete správně, hledání položky způsobí dlouhodobé otevření dvířek.</p> <p>Vložení horkých potravin do spotřebiče způsobí dlouhodobý provoz kompresoru, k dosažení nízké teploty.</p> <p>Odpařování nebo kondenzace tekutin způsobí ztrátu chladu ve spotřebiči.</p>
<b>Odmrazování</b>	<p>Spotřebič odmrázte, když síla námrazy dosáhne 1 cm.</p>	<p>Vrstva námrazy brání šíření chladu směrem k potravinám a způsobuje zvýšení spotřeby energie.</p>



# Informace pro uživatele k likvidaci elektrických a elektronických zařízení (domácnosti)



Tento symbol na produktech anebo v průvodních dokumentech znamená, že použité elektrické a elektronické výrobky nesmí být přidány do běžného komunálního odpadu.

Ke správné likvidaci, obnově a recyklaci doručte tyto výrobky na určená sběrná místa, kde budou přijata zdarma. Alternativně v některých zemích můžete vrátit své výrobky místnímu prodejci při koupi ekvivalentního nového produktu.

Správnou likvidací tohoto produktu pomůžete zachovat cenné přírodní zdroje a napomáháte prevenci potenciálních negativních dopadů na životní prostředí a lidské zdraví, což by mohly být důsledky nesprávné likvidace odpadů. Pro získání informací o likvidaci a recyklaci tohoto spotřebiče se prosím obraťte na společnost Elektrowin a.s. tel. 241 091 843 nebo [www.elektrowin.cz](http://www.elektrowin.cz), kde naleznete i seznam míst zpětného odběru.

Při nesprávné likvidaci tohoto druhu odpadu mohou být v souladu s národními předpisy uděleny pokuty.

## Pro podnikové uživatele v zemích Evropské unie

Chcete-li likvidovat elektrická a elektronická zařízení, vyžádejte si potřebné informace od svého prodejce nebo dodavatele.

## Informace k likvidaci v ostatních zemích mimo Evropskou unii

Tento symbol je platný jen v Evropské unii.

Chcete-li tento výrobek zlikvidovat, vyžádejte si potřebné informace o správném způsobu likvidace od místních úřadů nebo od svého prodejce.