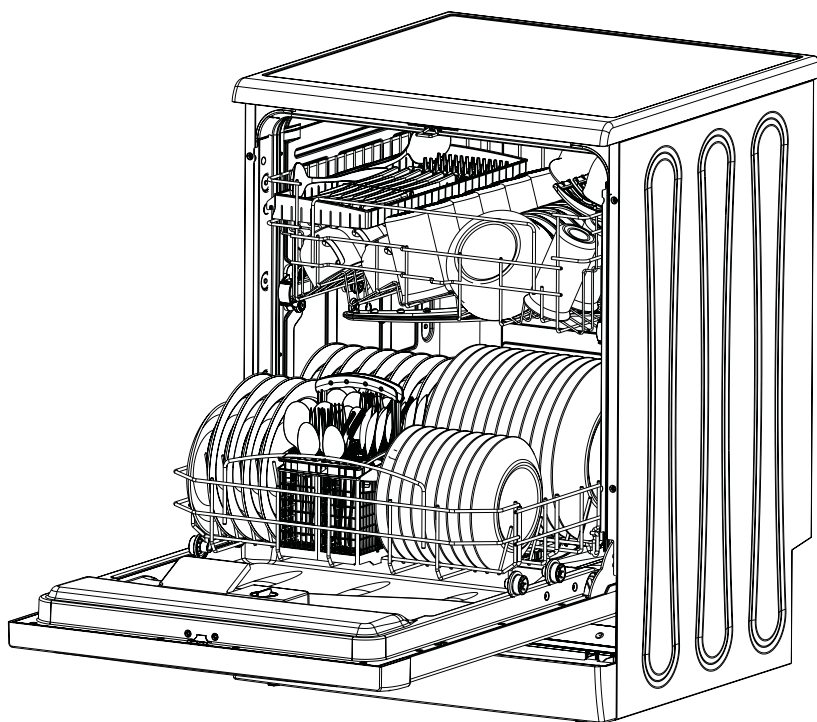


**CANDY**

# Myčka nádobí

**CED 122**





## **Přečtěte si tento návod**

Vážený zákazník,  
Důkladně si přečtěte tento návod před použitím myčky, pomůže vám v její nejlepšímu využití.  
Odložte si návod pro použití v budoucnosti.  
Odevzdejte jej případnému dalšímu majiteli.

Tento návod obsahuje bezpečnostní pokyny, pokyny k použití, instalační pokyny a odstranění možných problémů, apod.



## **Dříve než zavoláte servis**

Přehled tipů v části odstranění možných problémů vám pomůže vyřešit některé běžné problémy bez nutnosti kontaktovat servisní středisko.

Pokud nemůžete vyřešit problém svépomocně, požádejte po pomoc profesionálního technika.



## **Poznámka:**

Výrobce může v souvislosti s nepřetržitým vývojem a aktualizací bez předchozího upozornění uskutečnit úpravy výrobku.

## **Obsah**

<b>1. Základní bezpečnostní pravidla .....</b>	<b>3</b>
<b>2. Likvidace .....</b>	<b>4</b>
<b>3. Pokyny o použití .....</b>	<b>5</b>
Ovládací panel .....	5
Funkce myčky nádobí .....	5
<b>4. Před prvním použitím .....</b>	<b>6</b>
A. Plnění soli do změkčovače .....	6
B. Plnění dávkovače leštidla .....	7
Dávkovač leštidla .....	7
C. Funkce mycího prostředku .....	8
<b>5. Plnění košů myčky .....</b>	<b>10</b>
Vyndávání nádobí .....	11
Poškození skla a jiného nádobí .....	14
<b>6. Spuštění mycího programu .....</b>	<b>15</b>
Tabulka mycích programů .....	15
Zapnutí spotřebiče .....	16
Změna programu .....	16
Zapomněli jste přidat nádobí .....	16
<b>7. Údržba a čištění .....</b>	<b>17</b>
Filtrační systém .....	17
Uchování dobrého stavu myčky .....	19
<b>8. Instalace .....</b>	<b>19</b>
Umístění a vyvážení .....	19
Připojení vody a elektrické sítě .....	20
<b>9. Řešení případných problémů .....</b>	<b>22</b>
Kódy závad .....	22
Dříve než zavoláte servis .....	23

# 1. ZÁKLADNÍ BEZPEČNOSTNÍ PRAVIDLA

- Tento spotřebič je určený pro použití v domácnosti a podobném prostředí:
  - kuchyně pro zaměstnance v prodejnách, kancelářích a jiných pracovních místech;
  - na farmách;
  - klienty v hotelech, motelech a obytných domech;
  - v místě pro výdej snídaně.

Jiné využití tohoto spotřebiče mimo domácnost nebo pro běžné činnosti v domácnosti, jako je komerční využití, je vyloučeno z výše uvedených aplikací.

Pokud se spotřebič využívá k jinému než výše uvedenému účelu, může to vést ke zkrácení jeho životnosti a také ke ztrátě záruky.

Výrobce nenese odpovědnost za jakákoliv poškození nebo ztráty vyplývající z nesprávného použití spotřebiče (i když se nachází v domácnosti nebo v domácím prostředí).

- Spotřebič smí používat děti od 8 let a starší s omezenými fyzickými, sensorickými nebo mentálními schopnostmi nebo bez dostatečných zkušeností, pokud byly poučeny o správném a bezpečném použití spotřebiče nebo jsou pod dohledem osoby odpovědné za jejich bezpečnost. Nedovolte dětem hrát si se spotřebičem. Čištění a údržbu nesmí provádět děti bez dohledu.
- Nedovolte dětem hrát si se spotřebičem.
- Děti do 3 let a mladší držte mimo dosah spotřebiče nebo je mějte neustále pod dohledem.
- V případě potřeby výměny napájecího kabelu kontaktujte servisní středisko.
- Spotřebič musíte připojovat k přívodu vody pomocí nových hadic. Nepoužívejte staré hadice.
- Tlak vody musí být v rozsahu od 0,08 mpa až 0,8 mpa.
- Při umístění spotřebiče na koberec zajistěte, aby nedošlo k zablokování větracích otvorů.
- Po instalaci musí být spotřebič umístěn tak, aby byla zástrčka snadno přístupná.
- Ohledně maximální naplně nádoby viz tabulku „Technické údaje“.



## VAROVÁNÍ

Nože a jiné nádoby s hroty musíte vložit do koše hroty dolů nebo v horizontální pozici.

- Dvířka nenechávejte v otevřené pozici, protože to představuje nebezpečí (např. zakopnutí).
- Ohledně popisu výrobku navštivte webovou stránku výrobce.

## BEZPEČNOSTNÍ POKYNY

- Ujistěte se, zda je elektrický systém uzemněný. V opačném případě požádejte o pomoc kvalifikovaného elektrikáře.

**Výrobce nenese žádnou odpovědnost za poškození z důvodu neuzemnění spotřebiče.**

- Ujistěte se, aby spotřebič neskřípnul přívodní kabel.
- Nedoporučujeme použití adaptérů, mnohonásobných zásuvek a/nebo prodlužovacích kabelů.
- Při odpojování spotřebiče netahejte za napájecí kabel nebo samotný spotřebič, pouze za zástrčku.
- Nevystavujte spotřebič povětrnostním vlivům (děšť, slunce apod.).
- Stoupání nebo sedání na otevřená dvířka myčky může způsobit její překlopení.
- Myčka nádoby je navržena pro běžné domácí nádoby.  
Předměty kontaminované benzínem, barvou, stopami olova nebo železa, korozivními chemikáliemi, kyselinami nebo alkaloidy se nesmí mýt v myčce. Pokud je v domácnosti instalované zařízení na změkčování vody, není nutné přidávat do spotřebiče sůl.
- Pokud se spotřebič poškodí nebo přestane fungovat správně, vypněte jej, zastavte přívod vody a nemanipulujte s ním. Opravy může provádět pouze kvalifikovaný servisní technik a mohou být použity pouze originální náhradní díly. Nedodržení výše uvedených pokynů může mít vážné následky na bezpečnost spotřebiče.
- Pokud potřebujete přemístit spotřebič po odstranění obalu, nepokoušejte se jej zvedat za spodní část dvířek. Dvířka mírně otevřete a spotřebič zvedněte uchopením za horní část.

- Pro instalaci vestavěných spotřebičů si přečtěte odpovídající kapitolu nebo pokyny dodané se spotřebičem.



Spotřebič vyhovuje Evropským směrnicím:

- 2006/95/EC(LVD);
  - 2004/108/EC(EMC);
  - 2009/125/EC(ErP);
  - 2011/65/EU(RoHS)
- a následným dodatkům

## 2. LIKVIDACE

Tento spotřebič je označený v souladu s Evropskou směrnicí 2012/19/EU o Likvidaci elektrických a elektronických zařízení (WEEE).

WEEE obsahuje škodlivé látky (které mohou mít negativní vliv na životní prostředí) a základní složky (které lze opětovně využít). Je důležité, aby se s WEEE zacházelo specificky, pro odstranění a správnou likvidaci všech škodlivin a obnovu a recyklaci všech materiálů.

Jednotlivci mohou sehrát důležitou roli při zajištění, že se WEEE nestane nebezpečným odpadem pro životní prostředí; je důležité dodržovat některá základní pravidla:

- WEEE se nesmí likvidovat společně s běžným komunálním odpadem;
- WEEE se musí odnést na příslušná sběrná místa spravovaná místní správou nebo registrovanými společnostmi. V mnoha zemích funguje sběr velkého WEEE odpadu.



V mnoha zemích je možné při koupi nového spotřebiče s podobnými nebo ekvivalentními funkcemi starý spotřebič odevzdat bezplatně prodejci.

### VAROVÁNÍ!

Obalový materiál může být nebezpečný pro děti!

Pro likvidaci obalu spotřebiče kontaktujte recyklační středisko. Odstraňte napájecí kabel a znefunkčňte zavírací mechanismus dvířek.

kartonové obaly z recyklovaného papíru zlikvidujte na příslušném místě pro sběr papíru.

Zajištěním správné likvidace tohoto spotřebiče pomáháte v ochraně před případným negativním vlivem na životní prostředí a lidské zdraví, které může být ohrožené v případě nesprávné likvidace tohoto spotřebiče.

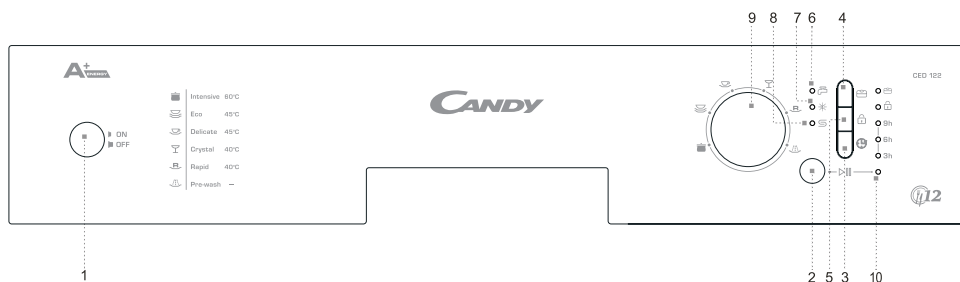
Pro podrobnější informace o recyklaci tohoto spotřebiče kontaktujte místní správu nebo místní recyklační středisko.

### DŮLEŽITÉ!

Pro dosažení nejlepšího užítku z vašeho spotřebiče si přečtěte tyto pokyny před jeho použitím.

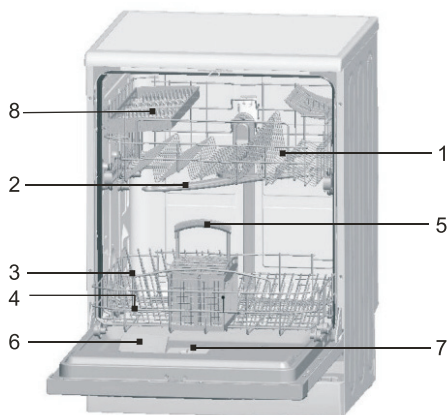
## 3. POKYNY O POUŽITÍ

### Ovládací panel



1. Hlavní vypínač: zapnutí/vypnutí spotřebiče.
2. Tlačítko Start/pauza: spuštění nebo pozastavení mycího cyklu a dodatečné funkce při stisknutí tlačítka.
3. Odložený start: stisknete tlačítko jednou a můžete zvolit odložený čas 3 hodiny, dalším stisknutím prodloužíte čas odloženého startu na 6 hodin, třetím stisknutím na 9 hodin. Čtvrtým stisknutím tlačítka zrušíte odložený start.
4. Tlačítko 3 in 1: stisknutím tlačítka zvolíte funkci 3in1.
5. Dětský zámek: stisknete a podržte tlačítko na 3 sekundy, spotřebič se uzamkne a nelze použít žádná tlačítka.
6. Kontrolka přívodu vody: kontrolka se rozsvítí, pokud je zastavený přívod vody nebo je zablokováná přívodní hadice.
7. Kontrolka doplnění leštidla: kontrolka se rozsvítí v případě potřeby doplnění leštidla.
8. Kontrolka doplnění soli: kontrolka se rozsvítí v případě potřeby doplnění změkčovací soli.
9. Volič programu: otáčením voliče programu zvolte požadovaný program.
10. Kontrolka stavu: indikuje stav spotřebiče (v provozu - pozastavení - konec cyklu)

### Funkce myčky nádobí



#### Pohled zepředu

- 1 Horní koš
- 2 Ostřikovací ramena
- 3 Spodní koš
- 4 Změkčovač vody
- 5 Koš na příbory
- 6 Dávkovač mycího prostředku
- 7 Dávkovač leštidla
- 8 Příhrádka na vidličky

## 4. PŘED PRVNÍM POUŽITÍM

### Před prvním použitím myčky nádobí:

- A. Plnění soli do změkčovače
- B. Plnění dávkovače mycího prostředku
- C. Funkce mycího prostředku

### A. Plnění soli do změkčovače

Vždy používejte sůl určenou pro myčky nádobí.

**POZNÁMKA:** Pokud váš model neobsahuje změkčovač, tuto část můžete přeskočit.

#### ZMĚKČOVAČ VODY

Tvrdost vody je odlišná v závislosti na místě. Pokud používáte v myčce tvrdou vodu, na nádobí a přístroje se budou tvořit skvrny. Spotřebič je vybaven speciálním změkčovacím zařízením, které používá sůl speciálně navrženou pro odstranění vodního kamene a minerálů z vody.

Zásobník soli se nachází pod spodním košem a je nutné jej naplnit následujícím způsobem:

#### Pozor!

Používejte pouze sůl navrženou speciálně pro myčky nádobí! Jiné typy soli, které nejsou určeny pro myčky nádobí, jako je jedlá sůl, poškodí změkčovací zařízení. Výrobce nenese žádnou odpovědnost za poškození způsobená použitím nevhodné soli.

Sůl plňte pouze před spuštěním kompletního mycího programu.

To zabrání zanechání zbytků nerozpuštěné soli ve spodní části myčky, což by mohlo vést ke korozi. Po prvním mycím cyklu kontrolka na ovládacím panelu zhasne.



- A. Vyjměte spodní koš a odšroubujte uzávěr ze zásobníku soli **1**.
- B. Pokud plníte zásobník poprvé, naplňte 2/3 objemu vodou (přibližně 500 ml) **2**.
- C. Dejte konec trychtýře (dodaný) do otvoru a nasypete přibližně 2 kg soli. Je normální, že malé množství vody vyteče.
- D. Zašroubujte uzávěr.
- E. Kontrolka soli zhasne obvykle do 2-6 dní po naplnění zásobníku.

### POZNÁMKA:

1. Zásobník soli musíte plnit, když se rozsvítí kontrolka doplnění soli na ovládacím panelu. I když je zásobník dostatečně naplněný, kontrolka nemusí zhasnout před úplným rozpuštěním soli. Pokud na ovládacím panelu není kontrolka doplnění soli (u některých modelů), můžete určit čas plnění soli po spuštění určitého počtu cyklů (viz následující schéma).
2. Pokud jsou v myčce zbytky soli, spusťte program namáčení pro její odstranění.

## B. Plnění dávkovače leštidla

### Funkce leštidla

Leštidlo se přidává automaticky během posledního oplachování, které zajišťuje důkladné oplachování, odstraňování skvrn a dobré výsledky sušení.

### Upozornění!

Používejte jen značková leštidla pro myčky nádobí. Nikdy neplňte leštidla jakýmkoliv jinými látkami (např. mycí prostředek na nádobí, tekutý prostředek). Mohli byste poškodit spotřebič.

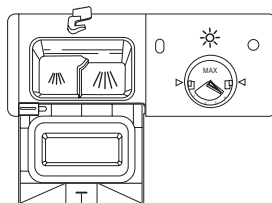
### Kdy doplnit zásobník leštidla

Pokud není na ovládacím panelu kontrolka doplnění leštidla, můžete určit množství leštidla dle optického indikátoru „D“ umístěného vedle uzávěru. Když je zásobník leštidla plný, celý indikátor bude tmavý. Když se leštidlo spotřebovává, velikost tmavého bodu se zmenšuje. Nenechávejte klesnout leštidlo pod 1/4 naplnění.

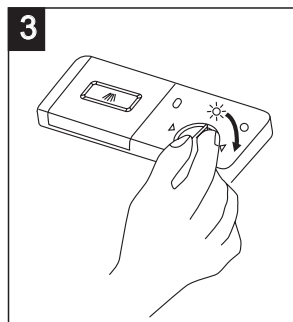
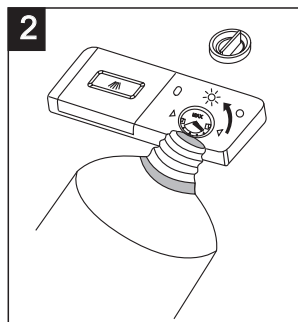
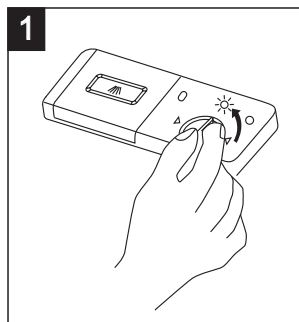
Jak se množství snižuje, velikost černého bodu se mění dle zobrazení níže.

→ D (indikátor leštidla)

- Plný
- ◐ Plný do 3/4
- ◑ Plný do 1/2
- ◒ Plný do 1/4 - nutné doplnit
- Prázdný



### Dávkovač leštidla



- 1 Pro otevření dávkovače otočte uzávěr do pozice „open“ (vlevo) a zvedněte.
- 2 Nalijte leštidlo, nepřepĺňujte.
- 3 Nasadte uzávěr zarovnaním se šipkou „open“ a otočte do „closed“ (uzavřeně) (vpravo) pozice.

Leštidlo se uvolňuje v posledním oplachování pro odstranění kapek vody z nádobí, které by mohly zanechat skvrny. Také zlepšuje sušení zlepšením stékání vody z nádobí. Vaše myčka je navržena pro použití tekutého leštidla. Dávkovač leštidla se nachází na vnitřní straně dvířek vedle dávkovače mycího prostředku. Pro plnění dávkovače otevřete uzávěr a nalijte leštidlo do dávkovače, dokud indikátor zcela neztmavne. Objem zásobníku leštidla je přibližně 140 ml. Dávkovač nepřepĺňujte, protože to může způsobit nadměrnou pěnivost. Přetečený prostředek utřete vlhkou utěrkou. Před uzavřením dvířek nezapomeňte uzavřít uzávěr.

### **Upozornění!**

Nezapomeňte odstranit přetečený prostředek savou vlhkou utěrkou, abyste zabránili nadměrné tvorbě pěny během následujícího mytí.

### **Nastavení dávkovače leštidla**

Dávkovač leštidla má čtyři pozice nastavení. Vždy začněte se nejvyšším nastavením „4“.

Pokud na nádobí zůstávají bílé skvrny nebo namodralý film na čepelích nožů, nastavte dávkovač na nižší hodnotu, dokud není nádobí čisté a bez skvrn.



## **C. Funkce mycího prostředku**

Prostředky s chemickými složkami jsou potřebné pro odstranění nečistoty, usazenin a pomáhají jejich vyplavení z myčky nádobí. Většina komerčně dostupných prostředků je vhodných pro tento účel.

### **Koncentrované prostředky**

Na základě jejich chemického složení je můžeme rozdělit na dva základní typy:

- běžné, alkalické prostředky s rozpouštědly
- nízkoalkalické koncentrované prostředky s přirozenými enzymy

Použití mycího programu „Eco“ ve spojení s koncentrovanými prostředky snižuje kontaminaci a je vhodné pro vaše nádobí; tyto mycí programy jsou speciálně přizpůsobené pro odstranění nečistot působením enzymů koncentrovaných prostředků. Z tohoto důvodu mohou mycí programy „Eco“ s použitím koncentrovaných prostředků dosáhnout stejných výsledků, jako při použití „intenzivního“ programu.

### **Mycí tablety**

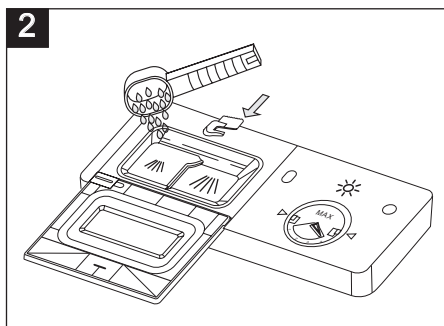
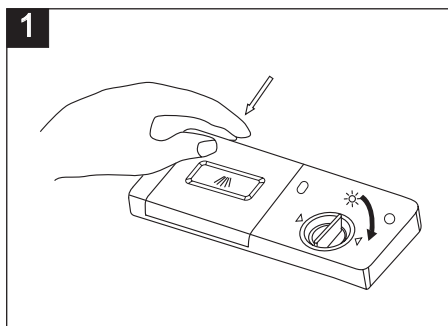
Mycí tablety různých značek se rozpouštějí různou rychlostí. Z tohoto důvodu se některé mycí prostředky nerozpustí a u krátkých programů se nevyvine jejich plný mycí účinek. Proto při použití tablet používejte dlouhé programy k zajištění kompletního odstranění zbytků mycího prostředku.

### **Dávkovač mycího prostředku**

Dávkovač musíte naplnit před spuštěním každého mycího cyklu dle pokynů v tabulce Mycích programů. Vaše myčka používá méně mycího prostředku a leštidla než běžné myčky. Ve všeobecnosti platí, že pro jedno mytí je potřebná jedna lžice mycího prostředku. Také platí, že více znečištěné nádobí vyžaduje více prostředku. Vždy přidejte mycí prostředek těsně před spuštěním myčky, v opačném případě se namočí a nerozpustí se správně.



## Správné množství mycího prostředku



### POZNÁMKA:

- 1 Pokud je kryt zavřený: stiskněte tlačítko pro uvolnění. Kryt se otevře.
- 2 Mycí prostředek přidávejte vždy před spuštěním mycího cyklu. Používejte jen značkové prostředky určené pro myčky nádobí.

### VAROVÁNÍ!

Mycí prostředek je korozivní! Držte jej mimo dosah dětí.

Používejte pouze mycí prostředky určené pro myčky nádobí. Udržujte prostředek čerstvý a suchý. Nepoužívejte práškové prostředky v dávkovači, pokud se nádobí nebude mýt okamžitě.

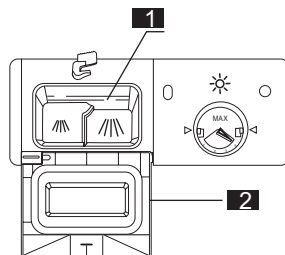
### Plnění mycího prostředku

Naplňte prostředek do dávkovače. Značka označuje úroveň plnění, dle obrázku vpravo:

- 1 Místo pro umístění prostředku pro hlavní mytí, dávkování je naznačené uvnitř.
- 2 Místo pro prostředek pro předmytí, mimo dávkovače, přibližně 5 g prostředku.

Dodržujte prosím pokyny výrobce prostředku při dávkování, dle údajů na obalu. Zavřete uzávěr, dokud nezacvakne na místě.

Pokud je nádobí příliš znečištěné, přidejte dodatečné množství prostředku do komory pro prostředek na předmytí. Prostředek bude účinkovat ve fázi předmytí.



### POZNÁMKA:

Informace o množství prostředku pro jeden program najdete na poslední straně. Dbejte na to, že změny jsou možné dle znečištění a tvrdosti vody. Dodržujte pokynů výrobce na obalu prostředku.

### Mycí prostředky

Jsou 3 typy prostředků

1. S fosfáty a chlorem
2. S fosfáty a bez chloru
3. Bez fosfátů a bez chloru

Běžně jsou nové práškové prostředky bez fosfátů. Není poskytnutá funkce změkčování vody fosfáty. V takovém případě doporučujeme doplnit sůl do zásobníku soli, pokud je tvrdost vody 6 dH. Pokud používáte prostředky bez fosfátů v oblasti s tvrdou vodou, často se objevují bílé skvrny na nádobí a sklenicích. V takovém případě přidejte více prostředku pro dosažení lepších výsledků. Prostředky bez chloru bílí pouze jemně. Silné a barevné skvrny se zcela neodstraní. V takovém případě zvolte program s vyšší teplotou.

### **Doporučení při použití mycích tablet „3 in 1“**

1. Před použitím těchto prostředků musíte nejdříve zjistit, zda je tvrdost vody vašeho vodovodního rozvodu v souladu s použitím těchto prostředků dle pokynů výrobce (na obalu prostředku).
2. Tyto prostředky se musí používat přesně dle pokynů výrobce.
3. Zjistíte-li potíže při použití prostředků „3 in 1“ při prvním použití, kontaktujte výrobce prostředku (telefonní kontakt je na obalu výrobku).

Tyto prostředky jsou s integrovanou funkcí čisticího prostředku/leštidla a soli. Před použitím těchto prostředků musíte nejdříve zkontrolovat, zda je tvrdost vody vašeho přívodu vody kompatibilní s použitím těchto prostředků dle pokynů výrobce (na obalu výrobku).

### **Speciální doporučení**

Když používáte kombinované prostředky, leštidlo a sůl už nejsou nutné. Může být vhodné zvolit nižší nastavení pro tvrdost vody.

### **Volba funkce „3in1“:**

1. Stiskněte hlavní vypínač a zvolte mycí cyklus 3in1 stisknutím tlačítka funkce, dokud neblíká kontrolka „3in1“.
2. Mycí cyklus 3in1 bude dostupný po stisknutí tlačítka start/pauza a kontrolka „3in1“ bude svítit.

### **Deaktivace funkce „3in1“:**

Postupujte dle pokynů pro „Zrušení probíhajícího programu“. Pokud se rozhodnete pro použití standardního systému čištění, doporučujeme vám:

1. Doplněte zásobník soli a leštidla.
2. Nastavte ovladač tvrdosti vody na nejvyšší nastavení a spusťte tři Eco cykly bez nádobí.
3. Upravte nastavení tvrdosti vody dle podmínek vaší oblasti (pro podrobnější informace si přečtěte návod k obsluze).

Poznámka: mycí cyklus 3in1 je dodatečná funkce, musí se používat s jinými programy (Intensive, Eco a Light).

## **5. PLNĚNÍ KOŠŮ MYČKY**

Pro nejlepší výsledky myčky postupujte dle těchto pokynů. Funkce a vzhled košů a přihrádek pro příbory se může odlišovat v závislosti na vašem modelu.

### **Upozornění před nebo po plnění košů myčky nádobí**

1. Odstraňte velké zbytky potravin. Není nutné oplachovat nádobí pod tekoucí vodou. Nádobí umístěte do myčky následujícím způsobem:
  - A. Položky jako jsou šálky, sklenice, pánve/plechy apod. dejte dnem nahoru.
  - B. Zakřivené položky nebo s dutinami umístěte ve sklonu, aby mohla odtékat voda.
  - C. Musíte je umístit bezpečně a aby se nepřevrátili.
  - D. Nesmí bránit v otáčení ostříkovacích ramen.
2. Velmi malé předměty nemyjte v myčce nádobí, protože mohou vypadnout z košů.
3. Horní a spodní koš nemůžete vytahovat najednou když je myčka naplněná, protože by se mohla převrátit.

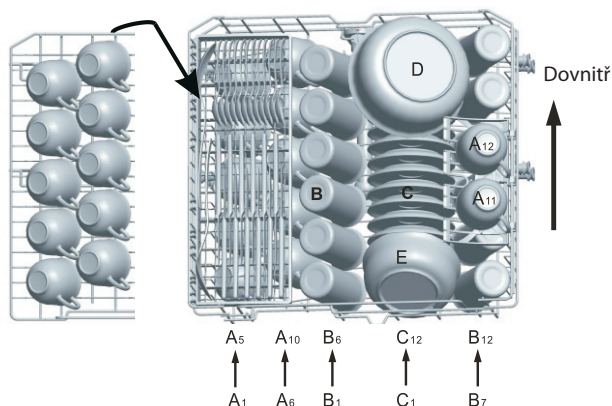
## Vyndávání nádobí

Abyste zabránili kapání vody z horního koše do spodního, nejdříve vyprázdníte spodní koš a pak horní.

### Plnění horního koše

Horní koš je navržený pro jemnější a lehčí nádobí jako jsou sklenice, kávové a čajové šálky a podšálky, talíře, malé misky a mělké pánve (pokud nejsou velmi znečištěné). Nádobí umístěte tak, aby se nepohnul při zasažení proudem vody.

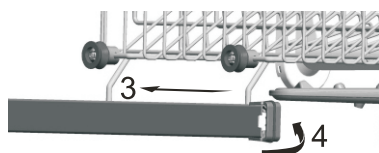
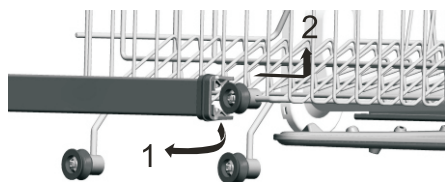
#### Horní koš



Typ	Položka
A	Šálky
B	Sklenice
C	Podšálky
D	Servírovací miska
E	Servírovací miska

### Nastavení horního koše

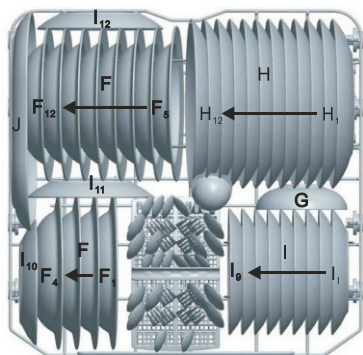
Pokud je to nutné, výšku horního koše můžete upravit za účelem vytvoření většího prostoru pro větší kusy nádobí v horním nebo spodním koši. Výšku horního koše můžete upravit nastavením koleček do různé výšky kolejniček. Dlouhé položky, servírovací příbor, salátový příbor nebo nože musíte umístit do přihrádky tak, aby neblokovali ostříkovací ramena. Přihrádku můžete vyklopit nebo sklopit, pokud ji nepotřebujete.



### Plnění spodního koše

Do spodního koše doporučujeme umístit velké předměty, které se obtížněji čistí: hrnce, pánve, pokličky, servírovací talíře a misky, dle obrázku na další straně. Umístění servírovacího nádobí a pokliček je vhodné na stranu koše, abyste zabránili blokování rotace ramen. Hrnce, servírovací misky apod. musíte vždy umístit vzhůru dnem. Hluboké talíře musíte sklonit pro lepší stékání vody. Spodní koš obsahuje sklopné trny pro umístění velkých nebo více hrnců a pánví.

## Spodní koš

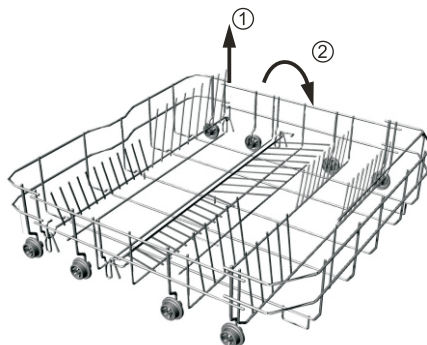


Spodní koš	
Typ	Položka
F	Polévkový talíř
G	Servírovací miska
H	Mělký talíř
I	Dezertní talířeček
J	Ovální talíř

### \* Spodní koš

#### Sklopné trny

Sklopné trny obsahují dva díly, které jsou umístěné na spodním koši a jsou navrženy pro umístění velkých předmětů jako jsou hrnce, pánve apod. Je-li to nutné, každou část lze samostatně sklopit nebo je sklopit všechny, abyste mohli umístit velké předměty. Sklopné rošty můžete použít po jejich vyklopení nahoru nebo sklopení dolů.

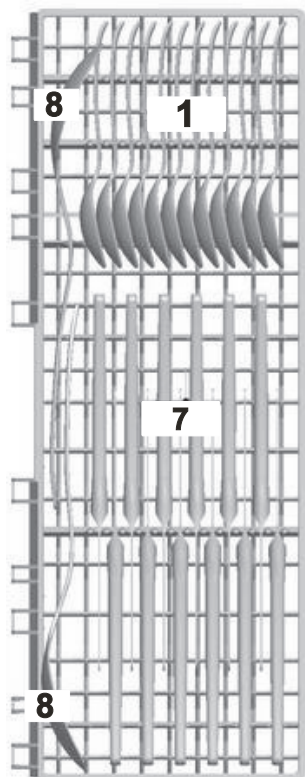


### \* Volitelné

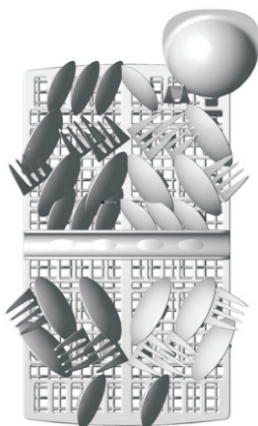
#### Koš na příbory a přihrádka na vidličky

Příbory byste měli umístit do koše na příbory madlem dolů: pokud má koš boční koše, lžičky musíte umístit individuálně do příslušných otvorů, zejména dlouhý příbor musíte umístit horizontálně ve přední části horního koše.

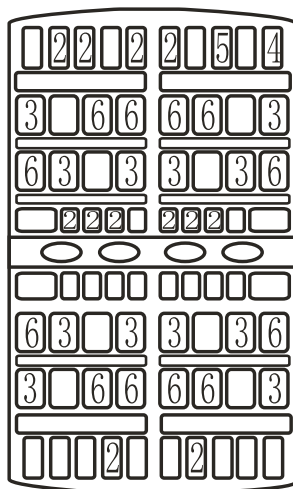
## Rošt na vidličky



## Koš na příbory



### Strana dvířek



Koš na příbory	
Typ	Položka
1	Čajové lžičky
2	Dezertní lžičky
3	Polévkové lžíce
4	Naběračka
5	Servírovací vidlička
6	Vidličky
7	Nože
8	Servírovací lžíce

Pro mytí v myčce je následujíc nádobí/příbory

### Nevhodné

- Nádobí s dřevěným, porcelánovým, nebo keramickým madlem
- Plastové nádobí, který není odolný vůči teplu
- Staré nádobí s lepenými díly
- Lepené nádobí
- Měděné nebo cínové předměty
- Olovnatý křišťál
- Ocelové předměty náchylné na korozi
- Dřevěné podnosy
- Položky vyrobené ze syntetických vláken

### VAROVÁNÍ!

Nenechávejte žádné předměty vyčnívat ze dna košů.

### Omezená vhodnost nádobí

Některé typy sklenic mohou po opakovaném mytí ztmavnout.  
Stříbrné a hliníkové nádobí má tendenci zbarvení.  
Glazované vzory mohou časem opakovaným mytím vyblednout.

**POZNÁMKA:** do myčky nevkładajte předměty znečištěné cigaretovým popelem, voskem, lakem nebo barvou. Při koupí nového nádobí se ujistěte, zda je vhodné pro mytí v myčce nádobí.

**POZNÁMKA:** myčku nádobí nepřepřijujte. V myčce je prostor pro 12 standardních sad nádobí. Nepoužívejte nádobí, které není vhodné pro myčky nádobí. Je to důležité pro dosažení dobrých výsledků a spotřeby elektrické energie.

### **Vkládání přiborů a nádobí**

Před vložením nádobí musíte:

Odstranit velké zbytky pokrmů.

Namočit připálené zbytky.

### **Při vkládání nádobí a přiborů dbejte na:**

Nádobí a přibory nesmí bránit v rotaci ostřikovacích ramen.

Duté předměty jako jsou šálky, kastrolы apod. umístěte otvorem dolů, aby mohla vytékat voda.

Nádobí a přibory nesmí ležet na sobě ani se vzájemně překrývat.

- Abyste zabránili poškození sklenic, nesmí se dotýkat.
- Velké položky, které se těžce myjí, dejte do spodního koše.
- Horní koš je navržený pro jemnější a lehčí nádobí jako jsou sklenice, šálky na kávu a čaj.

### **Upozornění!**

Dlouhé nože v horizontální pozici představují možné riziko!

Dlouhé a/nebo ostré předměty jako jsou nože, se musí uložit horizontálně v horním koši.

## **Poškození skla a jiného nádobí**

### **Možné příčiny:**

- Typ skla nebo výrobního procesu. Chemické složení mycího prostředku.
- Teplota vody a trvání programu.

### **Doporučení:**







- Používejte nádobí nebo porcelán, který je označený jako vhodný pro myčky nádobí.
- Používejte jemný mycí prostředek dle typu nádobí. Pokud je to nutné, přečtěte si další informace od výrobce prostředku.
- Zvolte program s nízkou teplotou.
- Abyste zabránili poškození, vyjměte sklo a přibory z myčky co nejdříve po skončení mycího cyklu.

### **Na konci mytí**

Když mytí skončí, zazní akustický signál 6 krát, pak přestane. Myčku vypněte hlavním vypínačem, zastavte přívod vody a otevřete dvířka. Před vyjmutím nádobí počkejte několik minut, abyste nechytili horké nádobí a horké nádobí je také náchylnější na prasknutí. Nádobí také lépe vyschnou.

## 6. SPUŠTĚNÍ MYCÍHO PROGRAMU

### Tabulka mycích programů

Program	Informace	Popis cyklu	Prostředek předmytí /hlavní mytí	Čas (min)	Energie (kWh)	Voda (l)
 Intensive	Pro velmi znečištěné nádobí jako jsou hrnce, pánve, kastroly a nádoby se zaschlými zbytky.	Předmytí Hlavní mytí(60°C) Oplach 1 Oplach 2 Horký oplach Sušení	5/25 (nebo 3in1)	180	1,30	16
 Eco (EN 50242) (Standardní program)	Pro běžně znečištěné nádobí jako jsou hrnce, talíře, sklenice a mírně znečištěné pánve.	Předmytí Hlavní mytí (45°C) Horký oplach Sušení	5/25 (nebo 3in1)	172	1,03	13
 Light	Mírný mycí cyklus pro jemné předměty citlivé na vysoké teploty. (Spusťte cyklus ihned po použití nádobí)	Předmytí Hlavní mytí (45°C) Oplach Horký oplach Sušení	5/20 (nebo 3in1)	137	0,85	14
 Crystal	Pro jemně znečištěné nádobí, jako jsou talíře, sklenice, misky a mírně znečištěné pánve.	Hlavní mytí (40°C; Oplach Horký oplach Sušení	5/20	124	0,80	10
 Rapid	Krátké mytí pro mírně znečištěné nádobí bez sušení.	Hlavní mytí (40°C) Horký oplach	15	39	0,50	7
 Pre-wash	Oplach nádobí, které plánujete mýt další den.	Předmytí		11	0,01	4

EN 50242: tento program je testovací cyklus.

Informace pro test kompatibility v souladu s EN 50242 jsou následující:

- Kapacita: 12 sad
- Pozice horního koše: horní kolečka na kolejničkách
- Nastavení leštidla: 5 (nebo 4 dávkovač se čtyřmi nastaveními)

## Zapnutí spotřebiče

Spuštění mycího cyklu

Vytáhněte spodní a horní koš, naplňte nádobí a

1. Zatlačte je zpět. Doporučujeme nejdříve naplnit spodní koš, pak horní (přečtěte si kapitolu s názvem „Plnění myčky nádobí“). Dávkujte mycí prostředek (přečtěte si „Sůl, mycí prostředek a leštidlo“).
2. Připojte zástrčku do zásuvky. Napájení musí být 220 - 240 V AC 50 Hz, specifikace zásuvky 12 A 250 VAC. 50 Hz.

Ujistěte se, zda je otevřený přívod vody. Zavřete dvířka, stiskněte tlačítko „zapnutí/vypnutí“, nastavte volič programu na požadovaný program. (Přečtěte si kapitolu „Tabulka mycích programů“). Ujistěte se, zda jsou dvířka správně zavřená.

**POZNÁMKA:** při zavření dvířek musíte slyšet „cvaknutí“.

Když mytí skončí, stisknutím hlavního vypínače můžete vypnout spotřebič.

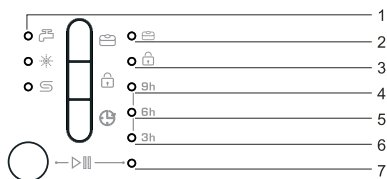
## Změna programu

Probíhající cyklus lze změnit pouze pokud běží krátkou dobu. V opačném případě už došlo k uvolnění mycího prostředku a spotřebič vypustil mycí vodu. Pokud se tak stane, musíte opět naplnit dávkovač mycího prostředku (přečtěte si „Plnění mycího prostředku“).

Stisknutím tlačítka napájení zrušte program a opět jej zapněte, pak můžete změnit program na požadovaný cyklus (přečtěte si část „Spuštění mycího cyklu...“).

**POZNÁMKA:** pokud otevřete dvířka během mytí, spotřebič se pozastaví a zazní výstražná signalizace, „LED 2“ a „LED 4“ blikají. Když zavřete dvířka, spotřebič začne fungovat po 10 sekundách. Indikátor „7“ může indikovat následující stav myčky.

1. Provozní stav: kontrolka svítí silným jasnem během mycího cyklu.
2. Pozastavení: kontrolka bliká silným jasnem v režimu pozastavení cyklu.
3. Program skončil: kontrolka bliká slabým jasnem na konci programu.



## Zapomněli jste přidat nádobí

**Zapomenuté nádobí můžete přidat kdykoliv před otevřením uzávěru mycího prostředku.**

1. Mírně pootevřete dvířka k zastavení mytí.
2. Po zastavení rotace ramen zcela otevřete dvířka.
3. Přidejte požadované nádobí.
4. Zavřete dvířka, myčka se spustí po deseti sekundách.

### VAROVÁNÍ!

Je nebezpečné otvírat dvířka během mytí, protože se můžete popálit horkou vodou.

Myčku vypněte.

Stavová kontrolka svítí jen když skončil program.

1. Vypněte myčku stisknutím hlavního vypínače.
2. Zastavte přívod vody!



Opatrně otevřete dvířka. Po otevření dvířek může ze spotřebiče vystupovat horká pára!

- Horké nádobí je citlivé na nárazy. Nádobí proto nechte vychladnout přibližně 15 minut před jeho vyjmutím z myčky.
- Otevřete dvířka myčky, nechte je pootevřená a před vyjmutím nádobí počkejte několik minut. Tímto způsobem dosáhnete lepších výsledků sušení.

### Vyjmutí nádobí

Je normální, že nádobí je uvnitř mokré.

Nejdříve vyprázdněte spodní koš a pak horní. Tak zabráníte kapání vody z horního koše na nádobí ve spodním.

## 7. ÚDRŽBA A ČIŠTĚNÍ

### Filtrační systém

Filtr se používá k zachycení velkých zbytků a ostatních nečistot, aby se nedostali do čerpadla. Zbytky mohou někdy filtr zablokovat.

Filtrační systém obsahuje hrubý filtr, plochý (hlavní filtr) a mikrofiltr (jemný filtr).

#### 1 Plochý filtr

Pokrm a nečistoty budou zachycené pomocí speciální trysky na spodním ostříkovacím rameni.

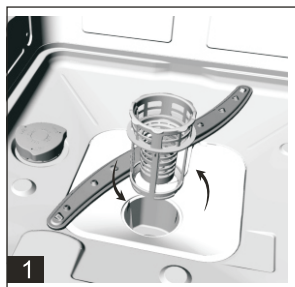
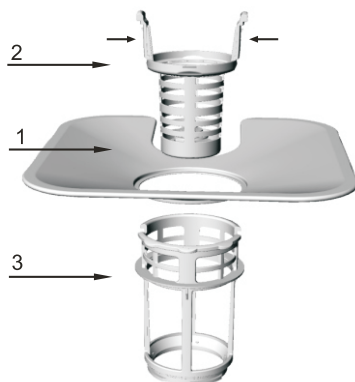
#### 2 Hrubý filtr

Velké nečistoty, jako jsou kosti a sklo, které může ucpat odtok, budou zachycené v hrubém filtru. Na odstranění předmětu zachyceného v tomto filtru jemně stlačte příchytku v horní části filtru a vyndejte jej ven.

#### 3 Mikrofiltr

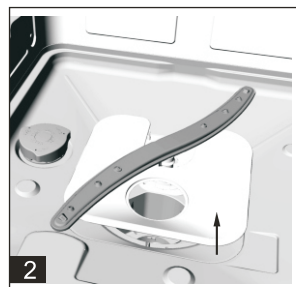
Tento filtr zachytává nečistoty a zbytky jídla v oblasti vypouštění a zabraňuje jejich usazování na nádobí při mytí.

- Filtry kontrolujte po každém použití myčky.
- Odšroubováním hrubého filtru můžete vyndat filtrační systém. Odstraňte zbytky jídla a vyčistěte filtry pod tekoucí vodou.



Krok 1: otočte hrubý filtr proti směru hodinových ručiček a pak zvedněte nahoru.

Krok 2: zvedněte plochý filtr.



**POZNÁMKA:** pokud postupujete od kroku 1 ke kroku 2, je možné vyndat filtrační systém; postupem od kroku 2 ke kroku 1 systém filtrů nainstalujete.

## Sestavení filtrů

Pro dosažení nejlepších výsledků musí být sestava filtrů čistá. Filtr účinně odstraňuje zbytky jídla z mycí vody, umožňuje její recirkulaci během cyklu. Z tohoto důvodu je vhodné odstranit velké nečistoty z nádobí zachycené filtrem po každém cyklu vypláchnutím filtru pod tekoucí vodou. Pro vyjmutí filtrační sestavy potáhněte za madlo nahoru. Celou filtrační sestavu musíte čistit jednou za týden. Pro čištění hrubého filtru a mikrofiltru použijte kartáček. Pak sestavte části filtru dle obrázku na předchozí straně a vložte filtrační sestavu do myčky, umístěte do správné pozice a zatlačte dolů. Myčku nikdy nepoužívejte bez filtrů. Nesprávné umístění filtrů může snížit účinnost spotřebiče a poškodit nádobí.

## VAROVÁNÍ!

Myčku nikdy nepoužívejte bez vložených filtrů. Při čištění filtrů jimi netlučte. V opačném případě je můžete poškodit a sníží se efektivnost myčky.

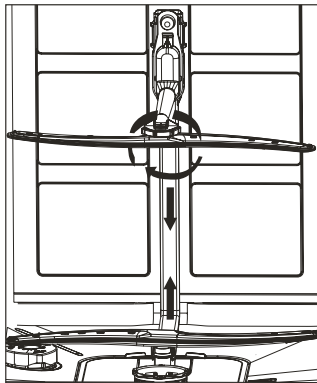
## Čištění ostřikovacích ramen

Je nutné pravidelně čistit ostřikovací ramena, aby chemikálie z tvrdé vody neucpaly trysky ostřikovacích ramen a ložiska. Pro vyjmutí ostřikovacího ramena vyšroubujte matici pro sundání podložky na rameni a rameno sundejte. Umyjte rameno v teplé vodě se saponátem a použijte jemný kartáč k očištění trysek. Důkladně je opláchněte.

## Údržba myčky nádobí

Pro čištění ovládacího panelu použijte mírně navlhčenou utěrku a pak důkladně vysušte.

K čištění vnějšího povrchu použijte leštící vosk. Nikdy nepoužívejte ostré předměty, škrabky ani drsné čističe.



## Ochrana před zamrznutím

Pokud je myčka během zimy v nevytápěné místnosti, požádejte servisního technika o:

1. Přerušení napájení elektrickou energií.
2. Zastavení přívodu vody a odpojení přívodu vody od vodovodního ventilu.
3. Vypuštění vody z přívodní hadice hadice a ventilu. (Použijte nádobu na zachycení vody.)
4. Opětovné připojení potrubí vody k vodovodnímu ventilu.
5. Demontujte filtr ve vaně myčky a pomocí hubky vysušte vodu ze dna.

## Čištění dvířek

K čištění míst kolem dvířek byste měli používat pouze měkkou navlhčenou utěrku. Aby nemohlo dojít k pronikání vody do zámku dvířek a elektrických částí, nepoužívejte žádný typ sprejového čističe.

Na vnější povrch nikdy nepoužívejte drsné čističe, protože můžete poškrábat povrchovou úpravu. Některé papírové utěrky mohou poškrábat povrch nebo na něm zanechat stopy.

## VAROVÁNÍ!

Nikdy nepoužívejte na čištění panelu dvířek sprejový čistič, mohl by poškodit zámek dvířek a elektrické části. Není povolené používat drsné prostředky nebo některé typy papírových utěrek, protože mohou poškrábat povrch z ušlechtilé oceli nebo mohou zanechat stopy.

## Uchování dobrého stavu myčky

### ■ Po každém mytí

Po každém mytí zastavte přívod vody do spotřebiče a nechte dvířka mírně otevřená, aby mohla unikat vlhkost a pachy.

### ■ Vytáhněte zástrčku ze zásuvky

Před čištěním nebo údržbou odpojte zástrčku od síťové zásuvky.

### ■ Nepoužívejte drsné prostředky ani rozpouštědla

Na čištění vnějších nebo gumových částí myčky nepoužívejte rozpouštědla ani drsné prostředky. Použijte pouze těrku a teplou vodu se saponátem. Pro odstranění skvrn nebo map z vnitřního povrchu použijte utěrku navlhčenou vodou a trochu vinného octa nebo čistící prostředky určené na čištění myček.

### ■ V případě dovolené

V případě delší nepřítomnosti doporučujeme spustit jeden cyklus mytí bez nádobí. Pak odpojte zástrčku od síťové zásuvky, vypněte přívod vody a nechte dvířka spotřebiče pootevřená. Prodloužíte tím životnost těsnění a ve spotřebiči se nebude tvořit zápach.

### ■ Manipulace



Pokud je nutné přemístit spotřebič, pokuste se jej držet ve svislé poloze. V nutném případě jej postavte na zadní zeď.

### ■ Těsnění

Jedním z faktorů, který způsobuje tvorbu zápachu v myčce je jídlo, které zůstává zachycené v těsnění. Pravidelné čištění vlhkou utěrkou zabrání vzniku tohoto problému.

### ▲ Upozornění:

Instalaci trubek a připojení k elektrické síti musí provádět kvalifikovaný technik.

 <b>Varování</b>	
	Riziko zasažení elektrickým proudem! Odpojte zástrčku od síťové zásuvky před instalací myčky. V opačném případě může dojít k zasažení elektrickým proudem nebo smrti.

## 8. INSTALACE

- ▲ Uchovejte si tento návod na bezpečném místě pro použití v budoucnosti. Při předání spotřebiče přiložte také tento návod k obsluze, aby jej mohl nový majitel plně využít.
- ▲ Pozorně si přečtete tento návod: obsahuje důležité informace o bezpečné instalaci, použití a údržbě spotřebiče.
- ▲ Pokud budete spotřebič přemísťovat, držte jej ve svislé pozici; pokud je to nezbytně nutné, můžete jej naklonit na jeho zadní stranu.

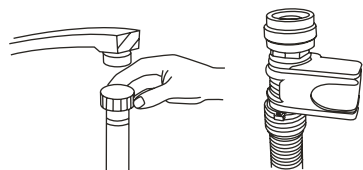
### Umístění a vyvážení

1. Vyndejte spotřebič z balení a zkontrolujte, zda nebyl poškozen během přepravy. V případě poškození kontaktujte prodejce a nepokračujte v instalaci.
2. Myčku umístěte tak, aby její boční stěny nebo zadní stěna byla v kontaktu se sousedními skříňkami nebo zdí. Tento spotřebič lze také zapustit pod pracovní desku.
3. Myčku umístěte na rovnou a pevnou podlahu. Pokud není podlaha rovná, předními nožičkami spotřebiče ji můžete vyrovnat do horizontální pozice (úhel sklonu nesmí přesáhnout 2 stupně). Pokud myčku správně vyvážíte, bude stabilnější a nebude se během provozu pohybovat a vibrovat.

## Připojení vody a elektrické sítě

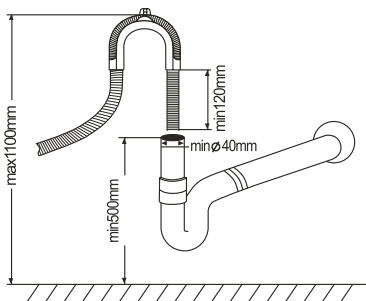
- ▲ Připojku vody a elektrické sítě může provádět pouze kvalifikovaný technik.
- ▲ Myčka nesmí stát na hadici nebo napájecím kabelu.
- ▲ Spotřebič se musí připojovat k přívodu vody pomocí nové hadice. Nepoužívejte staré hadice.

### \* Připojení přívodní hadice



Připojte přívodní hadici studené vody k přípojce se závitem 3/4 (palce) a ujistěte se, zda je pevně utažená. Pokud jsou hadice nové nebo se delší dobu nepoužívali, nechte přes ně protéct vodu pro odstranění nečistot. V opačném případě riskujete ucpaní hadice a poškození spotřebiče.

### Připojení odpadní hadice



Připevněte odpadní hadici vašeho spotřebiče k odpadu bez ohnutí. Pokud délka odpadní hadic nepostačuje, požádejte autorizované servisní středisko o prodlužovací hadici ze stejného materiálu jako originál. Pamatujte, že délka nesmí přesáhnout 4 metry i s prodloužením. Pokud je odpadní hadice delší než 4 metry, myčka se nebude čistit správně.

### Připojení k elektrické síti

Před připojením zástrčky k síťové zásuvce se ujistěte, že:

- je zásuvka uzemněná a vyhovuje platným předpisům;
- zásuvka snese maximální zatížení spotřebiče, které je uvedené na výrobním štítku na dvířkách spotřebiče (viz popis spotřebiče);
- napětí v síti vyhovuje hodnotám uvedeným na výrobním štítku spotřebiče;
- zásuvka je kompatibilní se zástrčkou spotřebiče. Pokud ne, požádejte kvalifikovaného technika o výměnu zástrčky; nepoužívejte prodlužovací kabely nebo mnohonásobné zásuvky.

### \* Volitelné

- ▲ Po instalaci spotřebiče musí zůstat napájecí kabel a síťová zásuvka snadno přístupná.
- ▲ Kabel neohýbejte a nestlačujte.
- ▲ Pokud je napájecí kabel poškozený, musí jej vyměnit výrobce nebo servisní technik, aby se zabránilo případnému nebezpečí.
- ▲ Společnost neodpovídá za nehody způsobené nedodržením těchto předpisů.

### **Doporučení pro první mycí cyklus**

Po instalaci spotřebiče ihned před spuštěním prvního mycího cyklu naplňte zásobník soli a přidejte přibližně 2 kg (přečtěte si Doplnění soli a leštidla). Voda může přetéct: je to normální a nepředstavuje to závadu. Je také normální, že kontrolka doplnění soli bude svítit ještě několik cyklů po doplnění soli.

### **Umístění spotřebiče**

Postavte spotřebič na požadované místo. Zadní strana musí stát naproti zdi za ním a strany podél sousedního nábytku nebo zdi. Myčka je dodaná s hadicemi pro přívod a odtok vody, které je možné umístit na levou nebo pravou stranu dle potřeby instalace.

### **Vyvážení spotřebiče**

Po umístění spotřebiče nastavte nožičkami (zašroubováním nebo vyšroubováním) výšku myčky a vyvážení. V žádném případě nesmí být myčka nakloněná o více než 2°.

**POZNÁMKA:** maximální nastavení výšky nožičky je 20 mm.

### **Jak vypustit zbytkovou vodu z hadic**

Pokud je odpad ve výšce 1000 mm od podlahy, zbytková voda z hadic nemůže vytéct do odpadu. Bude nutné vypustit zbytkovou vodu do misky nebo vhodné nádoby, kterou podržíte při spotřebiči a níž než je odpadní potrubí.

### **Odtok vody**

Připojte odtokovou hadici. Odtoková hadice musí být připojená správně, abyste zabránili únikům vody. Ujistěte se, zda není hadice prohnutá nebo skřípnutá.

### **Prodlužovací hadice**

Pokud potřebujete prodloužení odtokové hadice, použijte stejný typ. Nesmí být delší než 4 metry; v opačném případě může být snížený mycí efekt myčky.

### **Připojení sifonu**

Připojení odpadní vody musí být ve výšce od 50 cm (minimum) až 100 cm (maximum) od spodní strany myčky. Odpadní hadici připevněte pomocí spony.

### **Zapnutí myčky**

Před spuštěním myčky musíte zkontrolovat následující:

- 1 Zda stojí myčka rovně a stabilně
- 2 Zda je otevřený přívod vody
- 3 Zda není netěsnost na spojích hadic
- 4 Zda jsou vodiče správně připojené
- 5 Zda je zapnuté napájení
- 6 Zda není přívodní a odpadní hadice zalomená
- 7 Všechny obalové a propagační materiály musíte z myčky vyndat

### **Pozor**

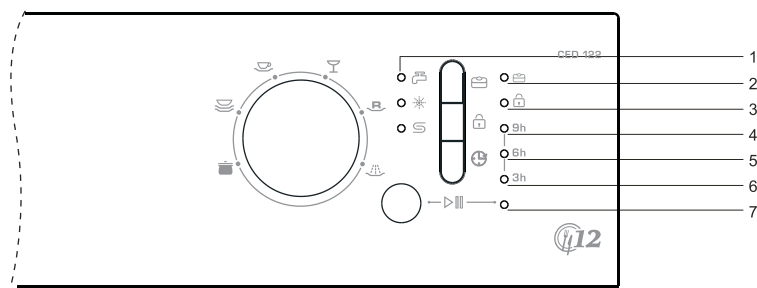
Po instalaci odložte tento návod na bezpečném místě. Obsah návodu je velmi užitečný pro uživatele.

## 9. ŘEŠENÍ PŘÍPADNÝCH PROBLÉMŮ

### Kódy závad

Pokud dojde k závadě, spotřebič zobrazí kód pro upozornění.

Kódy	Význam	Možná příčina
2 a 4 bliká	Otevřená dvířka	Otevření dvířek během provozu myčky
1 bliká	Přívod vody	Závada přívodu vody
2 a 5 bliká	Vypouštění vody	Závada odtoku vody
2 a 6 bliká	Teplotní senzor	Závada teplotního senzoru
2 a 7 bliká	Přetečení	Přetečení vody
3 a 4 bliká	Přetečení vody	Netěsnost
3 a 5 bliká	Ohřevné těleso	Nestandardní ohřev



### **VAROVÁNÍ!**

Pokud dojde k přetečení, zastavte přívod vody a kontaktujte servis. Pokud je voda na dně z důvodu netěsnosti, před opětovným spuštěním myčky tuto vodu utřete.

## **Dříve než zavoláte servis**

Následující pokyny vám mohou ušetřit náklady spojené s výjezdem servisního technika.

Závada	Možné příčiny	Řešení
Myčka nefunguje	Vypálená pojistka nebo aktivovaný jistič.	Vyměňte pojistku nebo resetujte jistič. Demontujte všechny zbývající spotřebiče, které mají stejný obvod s myčkou.
	Napájení se nezapne.	Ujistěte se, zda je myčka umývačka zapnutá a zda jsou dvířka bezpečně zavřená. Ujistěte se, zda je přívodní kabel správně připojený v síťové zásuvce.
	Tlak vody je nízký.	Zkontrolujte, zda je přívod vody správně připojený a zda je otevřený.
Vypouštěcí čerpadlo se nezastaví	Přetečení.	Systém je navržen tak, aby detekoval přetečení. Pokud se tak stane, oběhové čerpadlo přeruší a zapne vypouštěcí čerpadlo.
Hluk	Některé zvuky, které slyšíte, jsou běžné.	Zvuky likvidace jídla a otvírání zásobníku mycího prostředku.
	Příbory nejsou zajištěné v košíku nebo něco malé spadlo do koše.	Ujistěte se, zda je všechno bezpečně umístěné v myčce.
	Motor bzučí.	Myčka se nepoužívá pravidelně. Pokud ji často nepoužíváte, nezapomeňte každý týden naplnit a vyčerpát, pomůže to udržet vlhká těsnění.
Mýdlová pěna ve vaně	Nevhodný mycí prostředek.	Používejte jen speciální mycí prostředky určené na mytí v myčkách, vyhněte se tvorbě pěny. Pokud nastane tento jev, otevřete myčku a nechte pěnu odpařit. Do vany přidejte 4 litry studené vody. Zavřete a zamkněte myčku, pak vypusťte vodu pomalým otáčením přepínače, dokud nenajdete dobu vypouštění. V případě potřeby to opakujte.
	vylití leštidla.	lhned utřete.
Zabarvený vnitřek vany	Mycí prostředek s barvivem.	Ujistěte se, že je mycí prostředek bez barviva.
Nádobí a příbory nejsou čisté	Nevhodný program.	Zvolte silnější program.
	Nevhodné uložení.	Ujistěte se, že působení mycího prostředku z dávkovače a ostříkovací ramena nejsou zablokované velkými kusy nádobí.

Závada	Možné příčiny	Řešení
Skvrny a povlak na sklenicích a přístrozech	<ol style="list-style-type: none"> <li>Mimořádně tvrdá voda.</li> <li>Nízká přírodní teplota.</li> <li>Přeplnění myčky.</li> <li>Nevhodné naplnění.</li> <li>Starý nebo vlhký mycí prostředek.</li> <li>Dávkovač leštidla je prázdný.</li> <li>Nesprávné dávkování mycího prostředku.</li> </ol>	<p>Odstranění skvrn ze skleněných částí:</p> <ol style="list-style-type: none"> <li>Z myčky vyndejte kovové předměty.</li> <li>Nepřidávejte mycí prostředek.</li> <li>Zvolte delší cyklus.</li> <li>Spusťte myčku a nechte ji v provozu přibližně 18 až 22 minut, nyní bude v hlavním mytí.</li> <li>Otevřete dvířka a nalijte 2 šálky vinného octa do spodní části myčky.</li> <li>Zavřete dvířka a nechte myčku dokončit cyklus. Pokud vinný ocet nebude fungovat: opakujte stejný postup, použijte pouze 1/4 šálku (60 ml) krystalické kyseliny citronové namísto octa.</li> </ol>
Skleněné nádobí je matné	Kombinace měkké vody a velmi malého množství prostředku.	Použijte méně mycího prostředku, pokud máte měkkou vodu a zvolte kratší cyklus pro mytí sklenic.
Žlutý nebo hnědý povlak na vnitřním povrchu	Skvrny od čaje nebo od kávy.	<p>Použijte roztok z 1/2 šálku bělidla a 3 šálků teplé vody a odstraňte skvrny manuálně.</p> <p><b>VAROVÁNÍ</b></p> <p>Musíte počkat přibližně 20 minut po ukončení cyklu, aby ohřevná tělesa vychladla, teprve pak můžete čistit vnitřní prostor. V opačném případě hrozí popálení.</p>
	Železité usazeniny ve vodě mohou způsobit povlak.	Musíte zavolat do vodárny, která vám poskytne příslušný filtr.
Bílý povlak na vnitřním povrchu	Těžká mineralizovaná voda.	K čištění vnitřku použijte vlhkou hubku s čisticím prostředkem do myčky a použijte gumové rukavice. Nikdy nepoužívejte jiný mycí prostředek jako čisticí prostředek, aby nemohlo dojít k tvorbě pěny.
Kryt zásobníku mycího prostředku nezapadne	Prostředek blokuje mechanismus.	Odstraňte prostředek z mechanismu.
V zásobníku mycího prostředku zůstává mycí prostředek	Nádobí blokuje zásobník mycího prostředku.	Nádobí správně uložte.
Pára	Běžný jev.	Přes větrací otvory u západek dvířek vychází během sušení a vypouštění vody pára.
Černé nebo šedé stopy na nádobí	Hliníkové kuchyňské náčiní se třelo o nádobí.	Použijte středně abrazivní mycí prostředek a stopy odstraňte.
Voda zůstává na spodku vany	To je běžné.	Malé množství čisté vody kolem výstupu na spodku vany v zadní části udržuje těsnění namazané.
Netěsnost myčky	Přeplnění dávkovače nebo rozlití leštidla.	Dejte pozor, abyste nepřeplnili dávkovač leštidla. Rozlité leštidlo může způsobit zpění a může vést k přetečení. Rozlité leštidlo utřete vlhkou utěrkou.
	Myčka nestojí rovně.	Myčku vyrovnejte.



## Technické údaje

List myčky pro domácnost dle směrnice EU 1059/2010:

Výrobce	CANDY
Model	CED 122
Počet standardních sad nádobí	12
Energetická třída <sup>1</sup>	A+
Roční spotřeba energie <sup>2</sup>	289 kWh
Spotřeba energie pro standardní cyklus	1,03 kWh
Spotřeba energie ve vypnutém režimu	0,1 W
Spotřeba v zapnutém režimu	0,49 W
Roční spotřeba vody <sup>3</sup>	3640 litrů
Třída účinnosti sušení <sup>4</sup>	A
Standardní cyklus čištění <sup>5</sup>	Eco
Trvání programu standardního cyklu	172 min
Hlučnost	52dB(A)re1 pW
Montáž	Volně stojící
Možnost vestavby	Ano
Výška	84,5 cm
Šířka	60,0 cm
Hloubka (s přípojkami)	60,0 cm
Spotřeba el. energie	1850 W
Jmenovité napětí/frekvence	AC 220-240 V/ 50 Hz
Tlak vody (nízký tlak)	0,4-10 bar = 0,04 - 1,0 MPa
Teplota vody	Max. 62 °C

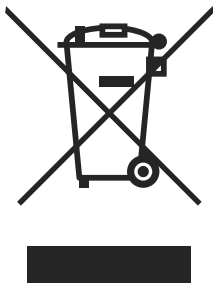
### POZNÁMKA:

1. A+++ (nejvyšší účinnost) až D (nejnižší účinnost).
2. Spotřeba energie „289“ kWh za rok na základě 280 standardních cyklů s použitým studené vody a nízkou spotřebou energie. Aktuální spotřeba energie závisí na způsobu použití spotřebiče.
3. Spotřeba vody „3640“ litrů za rok na základě 280 standardních cyklů. Aktuální spotřeba vody závisí na použití spotřebiče.
4. A (nejvyšší účinnost) po G (nejnižší účinnost)
5. Tento program je vhodný pro mytí běžně znečištěného nádobí a je to nejúčinnější program s ohledem na spotřebu energie a vody pro tento typ nádobí.

**POZNÁMKA:** výše uvedené hodnoty byly měřeny v souladu s uvedenými standardy při uvedených provozních podmínkách. Výsledky se mohou měnit v závislosti na množství a znečištění nádobí, tvrdosti vody, množství mycího prostředku apod.

Návod je na základě pravidel a předpisů Evropské unie.

# Informace pro uživatele k likvidaci elektrických a elektronických zařízení (domácnosti)



Tento symbol na produktech anebo v průvodních dokumentech znamená, že použité elektrické a elektronické výrobky nesmí být přidány do běžného komunálního odpadu.

Ke správné likvidaci, obnově a recyklaci doručte tyto výrobky na určená sběrná místa, kde budou přijata zdarma. Alternativně v některých zemích můžete vrátit své výrobky místnímu prodejci při koupi ekvivalentního nového produktu.

Správnou likvidací tohoto produktu pomůžete zachovat cenné přírodní zdroje a napomáháte prevenci potenciálních negativních dopadů na životní prostředí a lidské zdraví, což by mohly být důsledky nesprávné likvidace odpadů. Pro získání informací o likvidaci a recyklaci tohoto spotřebiče se prosím obraťte na společnost Elektrowin a.s. tel. 241 091 843 nebo [www.elektrowin.cz](http://www.elektrowin.cz), kde naleznete i seznam míst zpětného odběru.

Při nesprávné likvidaci tohoto druhu odpadu mohou být v souladu s národními předpisy uděleny pokuty.

## Pro podnikové uživatele v zemích Evropské unie

Chcete-li likvidovat elektrická a elektronická zařízení, vyžádejte si potřebné informace od svého prodejce nebo dodavatele.

## Informace k likvidaci v ostatních zemích mimo Evropskou unii

Tento symbol je platný jen v Evropské unii.

Chcete-li tento výrobek zlikvidovat, vyžádejte si potřebné informace o správném způsobu likvidace od místních úřadů nebo od svého prodejce.