

Haier

HRK-176AA

HRK-176AAB

HRK-176AAS



Chladnička s mrazničkou

CZ



UŽIVATELSKÁ PŘÍRUČKA



OBSAH

Důležité bezpečnostní pokyny	1
Popis spotřebiče	4
Přeprava a manipulace	4
Instalace	4
Zkušební provoz	5
Řízení teploty	5
Uchovávání potravin	5
Odmrazování	6
Obecné pokyny pro čištění a údržbu	6
Změna směru otevírání dveří	7
Řešení problémů	9
Technické údaje	11
Informační list	12



Tento výrobek je určen pouze pro použití v domácnosti!

Před prvním použitím tohoto výrobku si prosím pečlivě přečtete tuto uživatelskou příručku a uschovejte ji pro případné budoucí nahlédnutí.

DŮLEŽITÉ BEZPEČNOSTNÍ POKYNY

1. Tento spotřebič mohou používat děti starší 8 let a osoby se sníženými fyzickými, smyslovými nebo duševními schopnostmi či nedostatkem zkušeností a znalostí, pokud jsou pod dozorem nebo byly poučeny o bezpečném používání spotřebiče a rozumějí nebezpečím při nesprávném používání. Děti si nesmějí s tímto spotřebičem hrát. Čištění a údržbu nesmějí provádět děti bez dohledu dospělé osoby.
2. Tento spotřebič je určen pro použití v domácnosti nebo podobných prostorách, jako například:
 - zaměstnanecké kuchyňky v obchodech, kancelářích a na dalších pracovištích;
 - farmy a prostory využívané klienty hotelů, motelů a dalších obytných prostor;
 - ubytovací zařízení typu „bed and breakfast“;
 - catering a podobné nekomerční použití.
3. Varování: Proces odmrazování se nesnažte urychlit žádnými mechanickými či jinými pomůckami kromě těch, které jsou doporučeny výrobcem.
4. Varování: **NEVKLÁDEJTE** do tohoto výrobku žádné elektrické spotřebiče ani jiné položky, které nejsou doporučeny výrobcem.

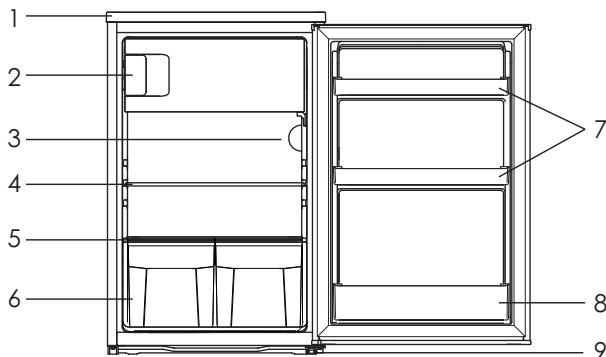
5. Varování: Nikdy se nepokoušejte používat tento spotřebič pro jiné než stanovené účely nebo způsobem, který není uveden v této příručce. V opačném případě hrozí vážná nebezpečí.
6. Varování: Pokud je síťový kabel poškozen nebo má-li spotřebič poruchu či byl jakkoli poškozen, předejte spotřebič výrobci, jeho autorizovanému servisnímu zástupci nebo jiné podobně kvalifikované osobě za účelem kontroly, opravy nebo úpravy, aby se předešlo možnému nebezpečí.
7. VAROVÁNÍ: Neblokujte větrací otvory v krytu spotřebiče nebo, v případě vestavby spotřebiče, v kuchyňské lince.
8. VAROVÁNÍ: Nesmíte poškodit chladicí obvod.
9. VAROVÁNÍ: V prostorách pro uchovávání potravin uvnitř tohoto spotřebiče nepoužívejte elektrická zařízení, pokud tak není přímo doporučeno výrobcem.
10. Nepoužívejte spotřebič v prašném, výbušném nebo hořlavém prostředí (hořlavé plyny, páry, výpary z organických rozpouštědel atd.).
11. Uvnitř spotřebiče ani v jeho blízkosti neskladujte ani nepoužívejte výbušné látky, jako jsou spreje s hořlavým obsahem.
12. Chraňte povrch spotřebiče před vodou, protože by mohlo dojít k poškození izolace a korozi.
13. Zapojte zástrčku do uzemněné zásuvky. Při připojování spotřebiče zatlačte zástrčku do zásuvky až na doraz.

14. Aby nedošlo k poškození životního prostředí nebo lidského zdraví neřízenou likvidací tohoto produktu, recyklujte jej řádným způsobem a podpořte tak opětovné použití materiálů. Likvidace by měla být prováděna pouze prostřednictvím sběrného dvora.
15. Spotřebič je třeba umístit na rovnou podlahu tak, aby nebyly zablokovány ventilační otvory. Nepokoušejte se sami opravovat nebo vyměňovat jakékoli součásti. V případě potřeby se obraťte na servisního zástupce.
16. Vždy používejte spotřebič tak, abyste předešli vzniku jakýchkoli škod.
17. Upozornění: Nepřipojujte zemnicí vodič k vodovodnímu nebo plynovému potrubí.
18. Je přísně zakázáno uchovávat silně zásadité nebo kyselé prostředky, organická rozpouštědla a korozivní předměty spolu s potravinami.
19. V případě výskytu problémů se spotřebičem si prosím přečtěte část „Řešení problémů“. Nepokoušejte se problém vyřešit za každou cenu sami, ale obraťte se na certifikovaného technika.
20. Informace o instalaci, ovládání, údržbě a likvidaci tohoto spotřebiče jsou uvedeny v následujících částech této příručky.



Toto zařízení bylo testováno podle všech příslušných aktuálních směrnic CE, jako jsou směrnice o elektromagnetické kompatibilitě a nízkonapěťových zařízeních, a bylo vyrobeno v souladu s nejnovějšími bezpečnostními předpisy.

POPIS SPOTŘEBIČE



1. Horní kryt
2. Mraznička
3. Termostat
4. Skleněná police
5. Kryt zásuvky na ovoce a zeleninu
6. Zásuvka na ovoce a zeleninu
7. Dveřní přihrádky
8. Přihrádka na láhve
9. Nastavitelné nožky

PŘEPRAVA A MANIPULACE

Při přepravě uchopte spodní stranu chladničky a opatrně ji zvedněte tak, aby úhel naklonění nepřesáhl 45 stupňů. Nikdy nepoužívejte rukojeť dveří jako podporu. Nikdy neumísťujte spotřebič vzhůru nohama ani jej nepokládejte vodorovně. Postavte chladničku na její spodní stranu s posuvnými nožkami.

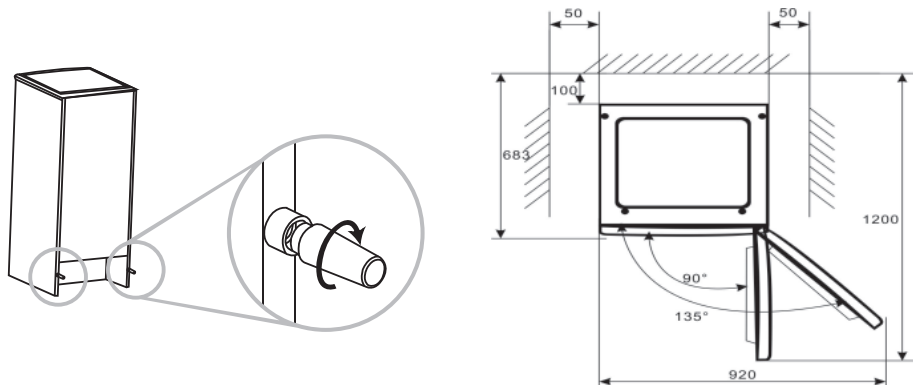
INSTALACE

Aby byl spotřebič stabilní, je třeba jej postavit na rovný a pevný povrch. Nepokládejte jej na jakýkoli měkký materiál.

Pro umístění zvolte dobře odvětrávané místo. Kolem bočních stran chladničky je třeba ponechat nejméně 5 cm volného prostoru a u zadní strany nejméně 10 cm. Pro účely ochrany a zajištění vzdálenosti od stěny je třeba nainstalovat distanční vložky dodané se spotřebičem.

Vyberte místo, v jehož blízkosti se nenachází žádný zdroj tepla. Chraňte chladničku před přímým slunečním světlem nebo jinými zařízeními vytvářejícími teplo.

Zvolte suché a dobře odvětrávané místo bez proudění korozivního vzduchu.



ZKUŠEBNÍ PROVOZ

Očistěte části chladničky měkkým hadříkem navlhčeným ve vlažné vodě nebo neutrálním čisticím prostředku zředěném s čistou vodou a poté ji otřete dosucha.

Poznámky: Elektrické části chladničky lze čistit pouze suchým hadříkem.

Otočte knoflík termostatu do polohy „3“ a zapněte napájení. Kompresor začne pracovat a rozsvítí se světlo uvnitř chladničky.

Zavřete dveře a počkejte asi 30 minut. Pokud se teplota v prostoru mrazničky výrazně snížila, znamená to, že chladicí systém pracuje správně. Pokud je chladnička v provozu po určitou dobu, regulátor teploty automaticky nastaví teplotu za podmínky, že dveře nejsou příliš často otevírány.

V případě úspěšného provedení výše uvedených kroků je zkušební provoz dokončen. Chladnička pracuje normálním způsobem.

ŘÍZENÍ TEPLOTY

Teplota v prostoru chladničky a mrazničky je řízena regulátorem teploty nainstalovaným na pravé straně prostoru chladničky.

Otočením knoflíku termostatu můžete regulovat teplotu uvnitř chladničky.

Značky na knoflíku neuvádí přesnou teplotu ve stupních, ale mají rozsah od „0“ do „7“. První hodnota znamená nucené ZASTAVENÍ chladničky a hodnota 7 představuje nejnižší možnou teplotu chladničky. Otáčením knoflíku od „1“ do „7“ se bude teplota postupně snižovat.

Při běžném používání nastavte knoflík termostatu do polohy „3-4“.

Uvědomte si, že výrobek je určen pro provoz v určitém rozsahu okolních teplot mezi 16 a 38 °C. Spotřebič nemusí pracovat správně, pokud je ponechán delší dobu při teplotě, která je vyšší nebo nižší než uvedený rozsah.

Vnitřní teplotu ovlivňují následující faktory:

- Okolní teplota
- Četnost otevírání dveří
- Množství uložených potravin
- Místo zvolené pro instalaci spotřebiče

UCHOVÁVÁNÍ POTRAVIN

Jak používat mrazničku?

- Vložte čerstvé potraviny jako například ryby nebo maso do mrazničky, abyste zachovali jejich chuť a výživové hodnoty.
- Balené potraviny musí být zmrazeny v alobalu, celofánu nebo v hermeticky uzavřených plastových krabičkách.
- Zabráňte přímému kontaktu čerstvých potravin s potravinami, které jsou již zmrazeny.
- Pokud si zakoupíte zmrazené potraviny, co nejdříve je doneste domů a vložte do mrazničky.

- Rozmrazený výrobek nikdy znovu nezmrazujte.
- Nevkládejte do mrazničky tekutiny v lahvích nebo plechovkách (kromě nápojů s vysokým obsahem alkoholu), a zejména syčené nápoje, protože by při zmrazení praskly.
- Nepřekračujte dobu skladování potravin (zejména u komerčně zmrazených potravin) doporučenou výrobcí potravin. Z mrazničky vyjměte vždy jen požadované množství potravin.
- Během odmrazování nebo údržby a čištění se může teplota zmrazených potravin zvýšit a doba skladování se tak může zkrátit.

Jak používat chladničku?

- Vejce vložte do speciální přihrádky na vejce, láhve do přihrádky na láhve atd.
- Ovoce a zeleninu vložte do zásuvky na čerstvé potraviny.
- Sklenice vložte do dveřních přihrádek chladničky.
- Jiné potraviny podléhající rychlé zkáze nebo potraviny, které se mohou v chladničce rozpadnout, musí být zabaleny samostatně.

Umístění potravin

- Neuchovávejte prosím v chladničce příliš mnoho potravin, protože by to mohlo snížit účinnost chlazení.
- Potraviny je třeba samostatně zabalit do alobalu, celofánu nebo vložit do hermeticky uzavřených plastových krabiček.
- Teplé jídlo by se nemělo vkládat do chladničky nebo mrazničky, dokud nedosáhne pokojové teploty. V opačném případě dojde ke zvýšení spotřeby elektrické energie.
- Nikdy nevkládejte do mrazničky ovoce a zeleninu, protože po rozmrazení by nebyly vhodné k přímé spotřebě.

ODMRAZOVÁNÍ

Pokud je chladnička v provozu delší dobu, pokryje se vnitřní povrch mrazničky vrstvou námrazy. Může dojít ke zvýšení spotřeby elektrické energie a snížení účinnosti chlazení. Proto byste měli mrazničku odmrazovat jednou za měsíc.

Při odmrazování vypněte napájení, otevřete dveře, vyjměte zmrazené potraviny a uložte je na chladné místo. K odstranění námrazy použijte plastovou stěrku. Odstraňte námrazu z povrchu a zlikvidujte ji. Potom otřete vnitřek mrazničky suchým měkkým hadříkem.

Poznámky: Nikdy nepoužívejte k odstranění námrazy kovové nástroje, protože by mohly mrazničku poškodit.

OBECNÉ POKYNY PRO ČIŠTĚNÍ A ÚDRŽBU

Chladničku byste měli čistit jednou za měsíc. Před čištěním je třeba odpojit síťovou zástrčku z elektrické sítě.

Otřete vnitřní a vnější povrch chladničky vlhkým měkkým hadříkem.

V případě silného znečištění otřete povrch měkkým hadříkem navlhčeným v neutrálním čisticím prostředku a pak odstraňte vlhkost suchým hadříkem.

Pokud nebudete chladničku delší dobu používat, postupujte následujícím způsobem:

- Odpojte chladničku od elektrické sítě.
- Vyjměte veškeré potraviny.
- Očistěte a vysušte vnitřek spotřebiče podle pokynů pro čištění uvedených výše.
- Jestliže není chladnička používána, nechte dveře otevřené, aby se uvnitř netvořil nepříjemný zápach.

Čištění

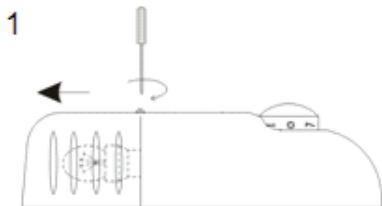
Před čištěním chladničky je třeba odpojit síťovou zástrčku z elektrické sítě.

Použijte měkký hadřík navlhčený ve vodě nebo neabrazivním čisticím prostředku a následně odstraňte vlhkost suchým měkkým hadříkem. Nezapomeňte vyčistit kanálek pro odvod vody na zadní straně těsně nad skleněným krytem.

Výměna žárovky

Pokud vnitřní světlo přestane svítit, odpojte chladničku od elektrické sítě a znovu ji připojte. Jestliže světlo stále nesvítí, ujistěte se, že je žárovka správně zašroubována. Pokud ani pro provedení těchto testů světlo nesvítí, je třeba žárovku vyměnit. Použijte žárovku 220–240 V~, 10 W.

- Odpojte spotřebič.
- Otevřete kryt žárovky ①.
- Vyšroubujte vadnou žárovku proti směru hodinových ručiček.
- Našroubujte novou žárovku ve směru hodinových ručiček.

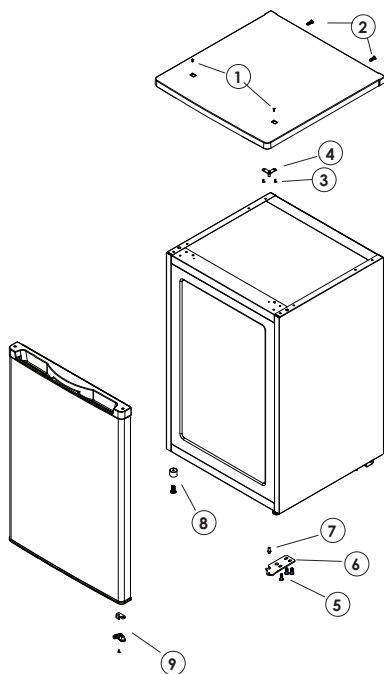


ZMĚNA SMĚRU OTEVÍRÁNÍ DVEŘÍ

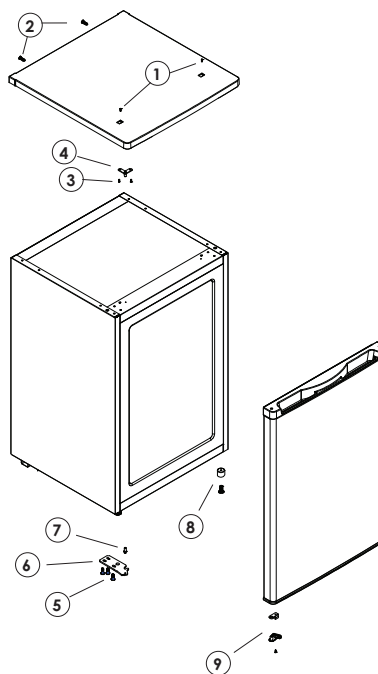
Chladnička je sestavena s panty dveří na pravé straně. Pokud chcete změnit směr otevírání dveří, postupujte prosím podle pokynů níže:

1. Odšroubujte čtyři šrouby ① a ② a sejměte horní kryt.
2. Odšroubujte dva šrouby ③, kterými je upevněn horní pant ④, a vyjměte horní pant ④.
3. Zdvihněte dveře a položte je na měkkou podložku, aby se nepoškrábaly.
4. Odšroubujte tři šrouby ⑤, kterými je upevněn spodní pant ⑥, a vyjměte spodní pant ⑥.
5. Vyjměte nastavitelnou nohu ⑧ a přesuňte ji na pravou stranu.
6. Demontujte čep šroubu ⑦ a změňte orientaci spodního pantu ⑥. Umístěte spodní pant ⑥ na levou stranu a upevněte jej pomocí třech šroubů ⑦.
7. Do spodního pantu ⑤ vložte čep šroubu ⑦.
8. Vyjměte čep pantu ⑨, který se nachází na spodní straně dveří. Na druhé straně dveří vložte náhradní čep pantu, který je dodáván se spotřebičem.

9. Nasaďte dveře na místo a ujistěte se, že sedí na spodním pantu ⑥.
10. Upevněte horní pant ④ pomocí dvou šroubů ③ a horní kryt prostřednictvím čtyřech šroubů ① a ②.



Obrázek 1



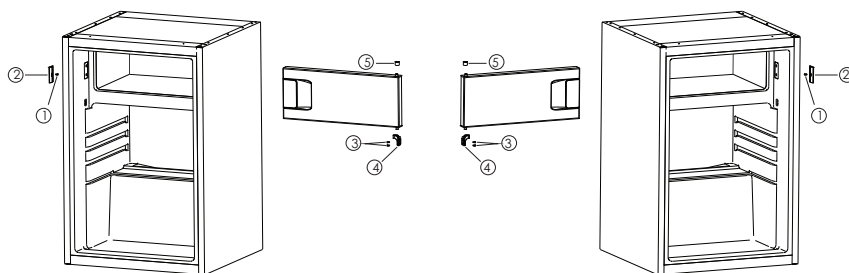
Obrázek 2

Obrázek 1: Představuje polohu součástek před obrácením dveří

Obrázek 2: Představuje polohu součástek po obrácení dveří

Pokud chcete rovněž změnit směr otevírání vnitřních dveří mrazničky, postupujte prosím podle pokynů níže:

1. Vyšroubujte jeden šroub ① a vyjměte zajišťovací tlačítko ②.
2. Odšroubujte dva šrouby ③, kterými je upevněn spodní kryt osy ④, a vyjměte kryt ④.
3. Sejměte dveře a položte je na měkkou podložku, aby se nepoškrábaly.
4. Vyjměte horní kryt osy ⑤ a přesuňte jej na druhou stranu.
5. Otočte dveře o 180° a nasaďte je na horní kryt osy.
6. Upevněte spodní kryt osy ④ pomocí dvou šroubů ④.
7. Upevněte zajišťovací tlačítko ② pomocí jednoho šroubu ①.



Obrázek 1

Obrázek 2

Obrázek 1: Představuje polohu součástek před obrácením dveří

Obrázek 2: Představuje polohu součástek po obrácení dveří

ŘEŠENÍ POTÍŽÍ

Pokud spotřebič vykazuje příznaky, které nejsou popsány v této příručce, obraťte se na servisního zástupce nebo prodejce.

Příznak	Příčina	Řešení
Spotřebič nefunguje.	Není k dispozici napájení.	Zkontrolujte, zda je spotřebič připojen do elektrické zásuvky, případně připojením jiných zařízení zkontrolujte, zda je elektrická zásuvka funkční.
	Pojistka je vadná.	Vyměňte pojistku.
Spotřebič je příliš hlučný.	Spotřebič se nachází příliš blízko stěny, není stabilní nebo je příslušenství uvnitř chladničky umístěno v nesprávné poloze.	Vyrovnejte spodní stranu chladničky upravením polohy nožek, postavte spotřebič dál od stěny nebo umístěte příslušenství uvnitř chladničky správně.
Účinnost chlazení není dostatečná.	Dveře jsou otevírány příliš často nebo byly delší dobu ponechány otevřené.	Zavřete dveře a neotevírejte je příliš často.
	Chladnička je příliš blízko stěny.	Umístěte spotřebič dál od stěny, aby byla zajištěna dostatečná ventilace.
	Chladnička je přeplněná.	Vyměňte potraviny ze spotřebiče.
	Teplota není nastavena správně.	Nastavte regulátor teploty na hodnotu „3“ nebo vyšší.
Vnitřek spotřebiče zapáchá.	Potraviny uvnitř mrazničky mohou být zkažené.	Vyhodte potraviny, jejichž doba trvanlivosti uplynula. Ostatní potraviny neskladujte volně, ale zabalte je.
	Vnitřek spotřebiče je třeba pravidelně čistit.	Vyčistěte vnitřní plochu chladničky.

Následující příznaky nepředstavují poruchu:

- Hluk chladicí kapaliny, která cirkuluje v trubkách, je zcela normální.
- Vlhkost na vnějším povrchu spotřebiče během vlhkého období nepředstavuje závadu spotřebiče. Stačí ji setřít suchým měkkým hadříkem.
- Kompresor a kondenzátor se během teplých období s vysokými teplotami mohou více zahřívat.
- Rám dveří může být trochu horký. To znamená, že kondenzátor pracuje a odvádí vlhkost vzduchu.

V případě výpadku napájení by měly potraviny zůstat bezpečně zmrazeny po dobu přibližně 16 hodin. Jestliže dojde k delšímu výpadku napájení, a to zejména v letním období, dbejte následujících pokynů:

- Otevírejte dveře/přihrádky co možná nejméně.
- Během výpadku napájení nevkládejte do spotřebiče další potraviny.
- Pokud bylo přerušeno dodávky energie oznámeno předem a bude trvat déle než 16 hodin, vyrobte si předtím led a vložte ho v nádobě do horní části chladničky.
- Ihned po výpadku napájení je třeba potraviny zkontrolovat.
- Protože se teplota v chladničce bude v průběhu výpadku napájení (nebo jiné poruchy) zvyšovat, zkrátí se doba trvanlivosti potravin a sníží se jejich kvalita. Jakákoli potravina, která rozmrzne, by měla být urychleně spotřebována, uvařena nebo znovu zmrazena (je-li to vhodné), aby se předešlo zdravotním rizikům.

TECHNICKÉ ÚDAJE

Referenční modely:	HRK-176AA; HRK-176AAB; HRK-176AAS
Jmenovité napětí:	220–240 V ~
Jmenovitý výkon:	65 W
Jmenovitá frekvence:	50 Hz
Jmenovitý proud:	0,6 A
Chladivo:	R600a (34 g)
Příkon lampy:	2 W
Celkový objem netto:	114 l
Úložný objem chladničky:	97 l
Úložný objem mrazničky:	17 l
Klimatická třída:	ST
Kapacita mražení:	2 kg / 24 hod.
Spotřeba energie:	168 kWh/rok
Ochrana před úrazem elektrickým proudem:	I
Izolace:	Cyklopentan
Energetická třída:	A+

Odmítáme odpovědnost za jakoukoli škodu nebo nehodu vzniklou v důsledku používání tohoto výrobku v rozporu s pokyny uvedenými v této příručce.

LIKVIDACE



Pomozte chránit životní prostředí a lidské zdraví. Vyhod'te obalový materiál do vhodného kontejneru pro recyklaci. Pomozte recyklovat odpad z elektrických a elektronických zařízení. Nelikvidujte zařízení označená tímto symbolem spolu s běžným domovním odpadem. Odneste výrobek do místního recyklačního zařízení nebo se obraťte na městský úřad.



VAROVÁNÍ!

Nebezpečí zranění nebo udušení!

Chladiva a plyny musí být zlikvidovány odborně. Před řádnou likvidací spotřebiče se ujistěte, že není potrubí chladicího okruhu poškozeno. Spotřebič odpojte od zdroje energie. Odřízněte síťový kabel a zlikvidujte jej. Vyjměte přihrádky a zásuvky a také dveřní západky a těsnění, aby se zabránilo zavření dětí a domácích zvířat ve spotřebiči.

Informační list

Dovozce : Haier Poland Sp. Z o.o., Aleje Jerozolimskie 181B, Warszawa, Poland

Značka		Haier
Model		HRK 176AA
Kategorie spotřebiče ¹⁾		7
Třída energetické účinnosti ²⁾		A+
Roční spotřeba energie ³⁾	[kWh/rok]	168
Celkový čistý úložný objem	[l]	114
Čistý objem chladicího prostoru / bezmrazový	[l]	97 / ne
Čistý objem mrazicího prostoru / bezmrazový	[l]	17 / ne
Označení mrazicího prostoru hvězdičkami		*(***)
Teplota jiných prostorů	[°C]	---
Doba skladování při vypnutí	[h]	11
Mrazicí výkon	[kg/24h]	2
Klimatická třída ⁴⁾		ST
Úroveň hluku ⁵⁾	[dB(A) re 1pW]	38
Vestavný spotřebič určen k montáži		ne
Tento spotřebič je určen výhradně k uchovávání vína		ne

- ¹⁾ 1 = Chladnička s jedním nebo několika prostory pro čerstvé potraviny
2 = Chladnička s prostorem s mírnou teplotou, chladnička s mírnou teplotou a spotřebič pro uchovávání vína
3 = Chladnička / zchlazovač a chladnička s prostorem bez označení hvězdičkou
4 = Chladnička s prostorem označeným jednou hvězdičkou (*)
5 = Chladnička s prostorem označeným dvěma hvězdičkami (**)
6 = Chladnička s prostorem označeným třemi hvězdičkami (***)
7 = Chladnička / mraznička *(***)
8 = Skříňová mraznička
9 = Mrazicí pult
10 = Víceúčelové a jiné chladicí spotřebiče
- ²⁾ A+++ ... nízká spotřeba elektrické energie až G... vysoká spotřeba elektrické energie
- ³⁾ Spotřeba energie v kWh za rok založená na výsledcích normalizované zkoušky po dobu 24 hodin. Skutečná spotřeba energie závisí na způsobu použití a umístění spotřebiče.
- ⁴⁾ Tento spotřebič je určen k použití za teploty okolí:
SN okolní teplota od +10 °C do +32 °C
N okolní teplota od +16 °C do +32 °C
ST okolní teplota od +18 °C do +38 °C
T okolní teplota od +18 °C do +43 °C
- ⁵⁾ Deklarovaná hodnota emise hluku tohoto spotřebiče představuje váženou hladinu akustického výkonu L_w vzhledem k referenčnímu akustickému výkonu 1 pW.

Haier

HRK-176AA

HRK-176AAB

HRK-176AAS



Chladnička – mraznička

SK



POUŽÍVATEĽSKÉ POKYNY



OBSAH

Dôležité bezpečnostné podmienky	1
Obrázok usporiadania	4
Preprava a manipulácia	4
Inštalácia	4
Test	5
Ovládanie teploty	5
Skladovanie potravín	5
Rozmrazovanie	6
Všeobecné pokyny pre starostlivosť a údržbu	6
Obrátenie otvárania dvierok	7
Riešenie problémov	9
Technické údaje	11
Informačný list	12



Tento produkt je určený len pre použitie v domácnosti!

Pozorne si prečítajte tieto pokyny skôr, ako tento produkt prvýkrát použijete a uschovajte si túto príručku pre referenciu do budúcnosti.

DÔLEŽITÉ BEZPEČNOSTNÉ POKYNY

1. Tento spotrebič môžu používať deti od 8 rokov a osoby s obmedzenými fyzickými, zmyslovými alebo mentálnymi schopnosťami, prípadne s nedostatkom skúseností a znalostí, ak sú pod dohľadom alebo obdržali pokyny týkajúce sa používania spotrebiča bezpečným spôsobom a chápu prípadné nebezpečenstvá. Deti by sa so spotrebičom nemali hrať. Čistenie a používateľskú údržbu by nemali vykonávať deti bez dozoru.
2. Tento spotrebič je určený na použitie v domácnosti a pri podobných činnostiach, ako napríklad:
 - kuchynské oblasti pre personál v obchodoch, kanceláriách a v iných pracovných prostrediach,
 - farmárske domy a klienti v hoteloch, motelloch a v iných prostrediach rezidenčného charakteru,
 - prostredia na prespatie a naraňajkovanie,
 - stravovanie a podobné nemaloobchodné použitia.
3. Varovanie: Nepoužívajte iné mechanické zariadenia alebo iné prostriedky, aby ste urýchlili proces rozmrazovania, ako sú tie, ktoré odporúča výrobca.
4. Varovanie: Okrem položiek, ktoré odporúča výrobca, **NEPOUŽÍVAJTE** v jednotkách žiadne elektrické spotrebiče.

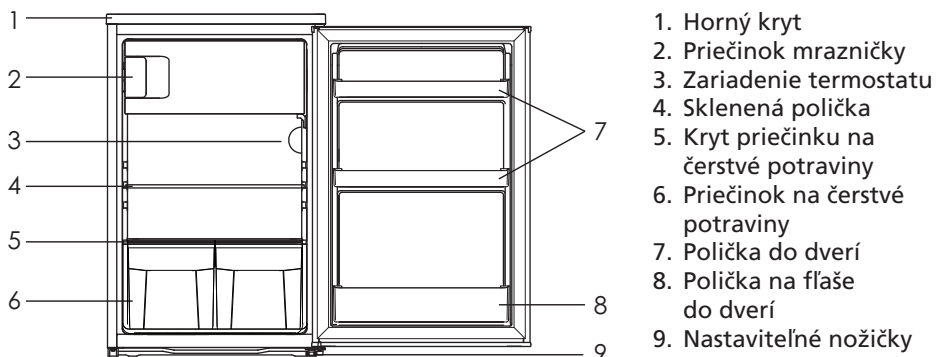
5. Varovanie: Tento spotrebič sa nikdy nepokúšajte používať pri činnostiach alebo spôsobom, ktorý nie je popísaný v pokynoch. V opačnom prípade sa môžu vyskytnúť vážne nebezpečenstvá.
6. Varovanie: Ak je napájací kábel poškodený, prípadne spotrebič zlyháva alebo sa akýmkoľvek iným spôsobom poškodil, vráťte spotrebič výrobcovi, jeho agentovi z autorizovaného servisu alebo podobne kvalifikovaným osobám za účelom preskúmania, opravy alebo úpravy, aby ste sa vyhli nebezpečenstvu.
7. VAROVANIE: Uchovávajte vetracie otvory v krytoch spotrebiča alebo vo vstavanej konštrukcii bez akýchkoľvek prekážok.
8. VAROVANIE: Nepoškodte okruh chladiacej látky.
9. VAROVANIE: V priechinkoch na uskladnenie potravín nepoužívajte elektrické spotrebiče, pokiaľ nie sú typu, ktorý odporúča výrobca.
10. Spotrebič nepoužívajte v prašnom prostredí alebo vo výbušnom a horľavom prostredí (horľavé plyny, výpary, výpary z organických rozpúšťadiel atď.)
11. V tomto spotrebiči neskladujte výbušné látky, ako napríklad plechovky s aerosólmi s horľavým pohonným plynom.
12. Nelejte vodu priamo na mrazničku, pretože by mohla spôsobiť zhoršenie kvality izolácie a koróziu.
13. Zástrčku zasunite do samostatne uzemnenej zásuvky. Uistite sa, že pri pripájaní spotrebiča zasuniete zástrčku do zásuvky až nadoraz.

14. Aby ste predišli možnému poškodeniu životného prostredia alebo ľudského zdravia spôsobeného nekontrolovanou likvidáciou odpadu, recyklujte ho zodpovedne, aby ste podporili udržateľné opätovné používanie materiálových zdrojov. Likvidácia by sa mala vykonávať výlučne prostredníctvom verejných zberných miest.
15. Spotrebič by sa mal umiestniť na horizontálnu podlahu a malo by sa uchovať jeho voľné vetranie. Nepokúšajte sa vymeniť alebo opraviť akékoľvek komponenty svojpomocne. Ak je to potrebné, požiadajte o pomoc servisné stredisko.
16. So spotrebičom manipulujte vždy tak, aby ste predišli akémukoľvek poškodeniu.
17. Výstraha: Nepripájajte uzemňujúci kábel k vodovodnému alebo plynovému potrubiu.
18. Výslovne odporúčame, aby ste spolu s potravinami neskladovali silné podkladové látky, silné kyseliny, organické rozpúšťadlá a leptavé látky.
19. Ak sa vyskytli nejaké problémy so spotrebičom, obráťte sa na referencie v časti „Riešenie problémov“. Nepokúšajte sa problémy vyriešiť svojpomocne, ale sa obráťte výlučne na certifikovaného technika.
20. Ohľadom informácií týkajúcich sa inštalácie, prevádzky, údržby a likvidácie zariadenia sa obráťte na nasledujúce časti príručky.



Toto zariadenie sa testovalo v súlade so všetkými príslušnými a aktuálnymi smernicami CE, ako napríklad elektromagnetická kompatibilita a smernice o nízkom napätí a vyrobilo sa v súlade s najnovšími nariadeniami týkajúcimi sa bezpečnosti.

OBRÁZOK USPORIADANIA



PREPRAVA A MANIPULÁCIA

Pri preprave držte telo chladničky a opatrne ho nadvihnite, pričom by sa mal udržiavať priemerný sklon 45 stupňov. Rukoväť na dvierkach nikdy nedržte za účelom podporného uchytenia. Spotrebič nikdy nedávajte hore hlavou alebo horizontálne. Zatláčajte chladničku na jej podstavec a umiestnite ju na miesto vďaka nožičkám s kolieskami.

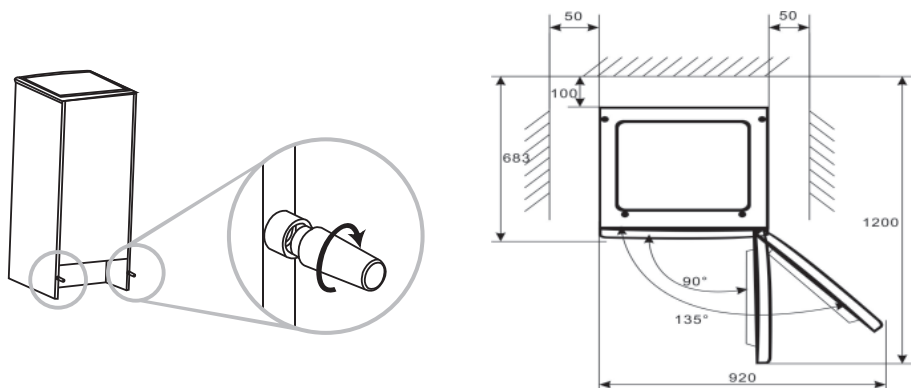
INŠTALÁCIA

Za účelom stabilného upevnenia spotrebiča sa musí umiestniť na rovný a pevný povrch. Nemal by sa položiť na žiadny mäkký materiál.

Vyberte si dobre vetrané miesto. Po bokoch chladničky sa musí uchovať priestor aspoň 5 cm a 10 cm zo zadnej strany. Rozperky skrinky, ktoré sa dodávajú so spotrebičom, sa musia nainštalovať, aby chránili a kontrolovali vzdialenosť od steny.

Vyberte si miesto, kde sa nenachádza zdroj tepla. Chladničku uchovajte z dosahu priameho slnečného svetla alebo iných spotrebičov produkujúcich teplo.

Zvoľte si suché a dobre vetrané miesto, na ktorom sa nenachádza korozívny vzduch.



TEST

Diely chladničky vyčistite vlažnou vodou na jemnej handričke alebo pomocou neutrálneho čistiaceho prostriedku s čistou vodou a následne ich poutierajte dosucha. Poznámky: Elektrické diely chladničky sa dajú poutierať len pomocou handričky.

Gombík termostatu otočte do polohy „3“ a zapnite elektrické napájanie. Spustí sa kompresor a svetlo v chladničke.

Zatvorte dverka a počkajte 30 minút. Ak zjavne poklesne teplota v priechniku mrazničky, dokazuje to, že systém chladničky dobre funguje. Po určitej dobe prevádzky chladničky nastaví ovládač teploty automaticky teplotu za podmienky, že sa nie príliš často otvárajú dverka.

Ak sú vyššie uvedené kroky úspešné, skúšobná prevádzka sa dokončila. Chladnička funguje normálne.

OVLÁDANIE TEPLoty

Teplota v priechniku chladničky a priechniku mrazničky sa ovláda pomocou ovládača teploty, ktorý je nainštalovaný na pravej strane priechniku chladničky.

Otočením gombíku termostatu vo vnútri chladničky regulujte teplotu.

Značky na gombíku nepredstavujú presné číslo stupňov celzia pre teplotu, ale teplotné stupne od „0“ do „7“. Prvý stupeň korešponduje vynútenému ZASTAVENIU chladenia a 7. stupeň korešponduje najnižšej teplote, ktorú chladnička dokáže dosiahnuť. Otočte gombík z polohy „1“ do polohy „7“, pričom teplota bude nepretržite klesať.

Pri bežnom používaní nastavte gombík termostatu do polohy „3-4“.

Uvedomte si, že produkt je nastavený pre prevádzku pri určitej okolitej teplote v rozsahu 16 až 38 °C. Spotrebič nemusí správne fungovať, ak sa ponechá dlhú dobu pri teplote, ktorá je vyššia alebo nižšia, ako je uvedený rozsah.

Na interiérové teploty majú vplyv nasledujúce faktory:

- Okolité teplota
- Častosť otvárania dverok
- Množstvo uskladnených potravín
- Inštalácia spotrebiča

SKLADOVANIE POTRAVÍN

Ako používať priechnik mrazničky?

- Do mrazničky vložte čerstvé potraviny, ako napríklad rybu alebo mäso, aby ste uchovali ich chuť a nutričnú hodnotu.
- Balené potraviny sa musia mraziť v hliníkovej fólii alebo v celofáne, prípadne v nepriepustných plastových boxoch.
- Čerstvé potraviny nedávajte do priameho kontaktu s už zmrazenými potravinami.
- Ak si zakúpite mrazené potraviny, doneste ich domov a dajte ich do mrazničky čo najrýchlejšie.

- Rozmrazený produkt nikdy opätovne nezmrázujte.
- V mrazničke neskladujte kvapaliny vo fľaškách alebo plechovkách (okrem nápojov s vysokým obsahom alkoholu), a to hlavne sýtené nápoje, pretože sa počas zmrazenia roztrhnú.
- Nikdy by sa nemal prekračovať čas skladovania pre príslušné potraviny (hlavne pre komerčne zmrazené potraviny) odporúčaný výrobcami potravín. Z mrazničky vyberajte len požadované množstvo potravín.
- Počas rozmrazovania alebo údržby a starostlivosti by teplota zmrazených potravín mohla stúpnuť a doba uskladnenia by sa mohla skrátiť.

Ako používať priečinko chladničky?

- Vajíčka sa musia uložiť do zásobníkov na vajíčka, fľaše do zásobníkov na fľaše atď.
- Ovocie a zelenina sa musia umiestniť do priečinku pre čerstvé potraviny a šalát.
- Fľaše sa musia umiestniť do priečinkov na dverách chladničky.
- Iné potraviny podliehajúce skaze, prípadne tie, ktoré môžu uvoľňovať pach do chladničky, sa musia zabaliť samostatne.

Umiestnenie potravín

- Do chladničky nedávajte nadmerné množstvo potravín, pretože by to spôsobilo zníženie chladu.
- Potraviny sa musia baliť samostatne do hliníkovej fólie alebo do celofánu, prípadne do nepriehľadných plastových boxov.
- Horúce potraviny sa nemôžu umiestniť do priečinka chladničky alebo mrazničky, kým nedosiahnu okolitú teplotu, pretože by to spôsobilo nárast spotreby elektriny.
- Do priečinku mrazničky nikdy nedávajte zeleninu a ovocie, pretože by po rozmrazení neboli vhodné na konzumáciu.

ROZMRAZOVANIE

Po dlhej prevádzke chladničky bude vnútorný povrch priečinku mrazničky pokrytý vrstvou námrazy. Môže to spôsobiť zvýšenie spotreby energie a znížiť efekt chladenia. V takomto prípade by ste mrazničku mali raz mesačne rozmrazovať.

Pri rozmrazovaní odpojte napájanie, otvorte dvierka a mrazené potraviny presuňte na chladné miesto. Na odstránenie námrazy použite plastovú varešku. Následne odstráňte všetku námrazu a vnútro mrazničky poutierajte suchou handričkou bez chlpkov.

Poznámky: Nikdy nepoužívajte kovové náradie na rozmrazovanie mrazničky, pretože by ju mohlo poškodiť.

VŠEOBECNÉ POKYNY PRE STAROSTLIVOSŤ A ÚDRŽBU

Chladnička by sa mala čistiť raz za mesiac. Pred čistením sa musí elektrická zásuvka odpojiť od sieťového napájania.

Utrite vnútornú a vonkajšiu stranu chladničky navlhčenou mäkkou handričkou.

Ak je príliš znečistená, vyčistite chladničku jemnou handričkou s neutrálnym čistiacim

prostriedkom a následne odstráňte vlhkosť pomocou suchej handričky.

Ak chladničku nebudete dlhý čas používať, postupujte nasledovne:

- Chladničku odpojte od elektrického sieťového napájania.
- Vyberte všetky potraviny.
- Vyčistite a vysušte vnútornú stranu tak, ako je uvedené vo vyššie uvedených pokynoch týkajúcich sa čistenia.
- Nechajte otvorené dvierka, aby ste predišli vytváraniu akýchkoľvek nepríjemných zápachov, keď sa chladnička nepoužíva.

Čistenie

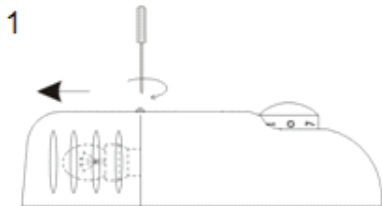
Pri čistení chladničky sa musí elektrická zásuvka odpojiť od sieťového napájania.

Použite vodu alebo jemný čistiaci prostriedok a pomocou suchej mäkkej handričky odstráňte vlhkosť. Nezapomnite vyčistiť rozmrazovací odtok, ktorý sa nachádza rovno nad skleneným krytom.

Výmena žiarovky

Ak osvetlenie interiéru nefunguje, zariadenie raz odpojte a následne pripojte. Ak osvetlenie stále nefunguje, overte, či je správne naskrutkovaná žiarovka. Ak aj napriek týmto testom nebude svietiť, bude ju potrebné vymeniť. Použite žiarovku 220–240 V~, 10 W.

- Odpojte spotrebič.
- Otvorte kryt žiarovky ①.
- Odskrutkujte chybnú žiarovku proti smeru otáčania hodinových ručičiek.
- V smere hodinových ručičiek naskrutkujte novú žiarovku.

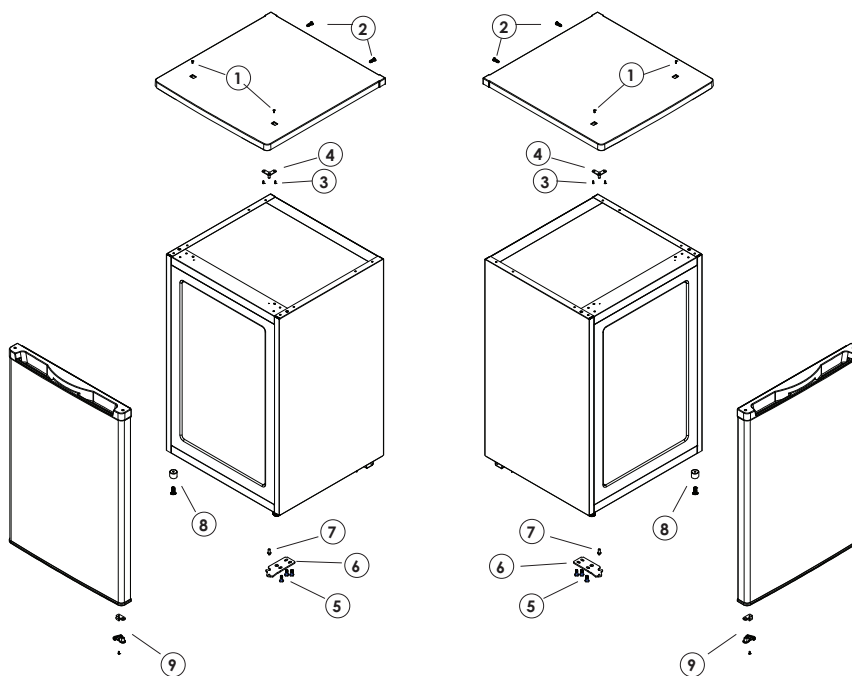


OBRÁTENIE OTVÁRANIA DVIEROK

Táto chladnička sa zostavila so závesmi dvierok na pravej strane. Ak chcete zmeniť smer otvárania, dodržujte nižšie uvedené pokyny:

1. Odpojte štyri skrutky ① ② a zložte hornú časť.
2. Odpojte dve skrutky ③, ktoré držia horný pánt ④ a horný pánt ④ odpojte.
3. Nadvihnite dvierka a položte ich na mäkký povrch, aby ste predišli ich poškrabaniu.
4. Odpojte tri skrutky ⑤, ktoré držia dolný pánt ⑥ a uistite sa, že dolný pánt ⑥ odpojíte.
5. Odpojte nastaviteľnú nožičku ⑧ a preložte ju na pravú stranu.
6. Odpojte skrutkový kolík ⑦ a otočte smer dolného pántu ⑥. Namontujte dolný pánt ⑥ na ľavú stranu pomocou troch skrutiek ⑤.
7. Zapojte skrutkový kolík ⑦ do dolného pántu ⑤.

8. Odpojte kolík pántu ⑨, ktorý sa nachádza na spodnej strane dvierok. Na druhú stranu dvierok zasuňte náhradný kolík pántu, ktorý sa dodáva so spotrebičom.
9. Nasadte dvierka na svoje miesto a uistite sa, že dvierka zapadnú do dolného pántu ⑥.
10. Upevnite horný pánt ④ pomocou dvoch skrutiek ③ a hornú časť pomocou štyroch skrutiek ① ②.



Obrázok 1

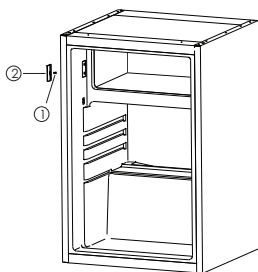
Obrázok 2

Obrázok 1: Zobrazuje polohu komponentov pred obrátením otvárania dvierok.

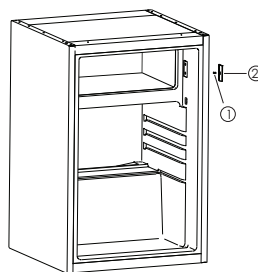
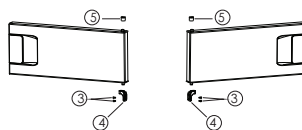
Obrázok 2: Zobrazuje polohu komponentov po obrátení otvárania dvierok.

Ak chcete tiež zmeniť smer otvárania vnútorných dvierok mrazničky, dodržujte nižšie uvedené pokyny:

1. Odskrutkujte jednu skrutku ① a odpojte uzamykacie tlačidlo ②.
2. Odpojte dve skrutky ③, ktoré držia dolný kryt osi ④ a kryt ④ zložte.
3. Odpojte dvierka a položte ich na mäkký povrch, aby ste predišli ich poškriabaniu.
4. Odpojte horný kryt osi ⑤ a preložte ho na opačnú stranu.
5. Otočte dvierka o 180° a nasadte ich do horného krytu osi.
6. Upevnite dolný kryt osi ④ pomocou dvoch skrutiek ④.
7. Upevnite uzamykacie tlačidlo ② pomocou jednej skrutky ①



Obrázok 1



Obrázok 2

Obrázok 1: Zobrazuje polohu komponentov pred obrátením otvárania dverok.

Obrázok 2: Zobrazuje polohu komponentov po obrátení otvárania dverok.

RIEŠENIE PROBLÉMOV

Ak váš spotrebič vykazuje iné príznaky ako sú tie, ktoré sú popísané vyššie, zavolajte do popredajného servisu predajne alebo maloobchodného predajcu.

Príznak	Príčina	Riešenie
Spotrebič nefunguje	Neprivádza sa sieťové napájanie	Skontrolujte zásuvku tak, že pripojíte iné spotrebiče, prípadne overte, či je spotrebič pripojený k sieťovej zásuvke
	Poistka nefunguje	Poistku vymeňte
Spotrebič je hlučný	Spotrebič je príliš blízko pri stene, prípadne nie je stabilný alebo je nesprávne umiestnené príslušenstvo v chladničke	Stabilizujte základňu chladničky tak, že nastavíte polohu nožičiek, posuniete spotrebič od steny, správne umiestnite príslušenstvo v chladničke
Spotrebič dostatočne nechladí	Príliš často sa otvárajú dverka alebo sa spotrebič nechá dlhý čas otvorený	Zatvorte dverka a príliš často ich neotvárajte
	Chladnička je príliš blízko pri stene	Spotrebič odsuňte od steny, aby sa zlepšilo vetranie
	Chladnička je nadmerne naplnená	Zo spotrebiča vyberte potraviny
	Je nesprávne nastavená teplota	Otočte regulačný gombík teploty do polohy „3“ alebo vyššej
Zo spotrebiča je cítiť zápach	Potraviny v chladničke sú staré	Zahodte staré potraviny a ostatné zabaľte
	Vnútornú časť spotrebiča je potrebné vyčistiť	Vyčistite vnútornú časť chladničky

Nasledujúce príznaky nepredstavujú poruchy:

- Je počuť zvuk chladiacej kvapaliny, ktorá cirkuluje v rúrkach. Je to normálne.
- Vlhkosť na vonkajšom povrchu spotrebiča počas vlhkého obdobia nie je problémom spotrebiča. Stačí ju utrieť pomocou suchej mäkkej handričky.
- Kompresor a kondenzátor sa počas veľmi teplých období môžu viac zahrievať.
- Rám dvierok je trochu horúci. Znamená to, že je v prevádzke kondenzátor za účelom odstraňovania vlhkosti zo vzduchu.

V prípade výpadku prúdu by mali potraviny zostať pri postačujúcom chlade po dobu 16 hodín. Počas dlhodobého prerušenia napájania, obzvlášť v lete, postupujte podľa týchto tipov:

- Dvierka/zásuvky otvárajte pokiaľ možno čo najmenej.
- Počas výpadku prúdu nedávajte do spotrebiča ďalšie potraviny.
- Ak ste boli vopred upozornení na výpadok prúdu a doba výpadku bude dlhšia ako 16 hodín, zamrazte si nejaký lad a dajte ho do zásobníka v hornom priečinku chladničky.
- Okamžite po prerušení je potrebné skontrolovať tovary.
- Počas nárastu teploty v chladničke počas prerušenia napájania alebo iného zlyhania sa skrátí skladovacie obdobie a kvalita konzumácie potravín. Akékoľvek rozmrazené potraviny by sa mali skonzumovať alebo uvariť a čo najskôr opätovne zamraziť (ak je to možné), aby ste predišli zdravotným rizikám.

TECHNICKÉ ÚDAJE

Referencia:	HRK-176AA; HRK-176AAB; HRK-176AAS
Menovité napätie:	220–240 V~
Menovitý výkon:	65 W
Menovitá frekvencia:	50 Hz
Menovitý prúd:	0,6 A
Chladiaca látka:	R600a (34 g)
Napájanie svetla:	2 W
Celkový čistý objem:	114 l
Skladovací objem chladničky:	97 l
Skladovací objem mrazničky:	17 l
Klimatické pásmo:	ST
Kapacita mrazenia:	2 kg/24 hod
Príkon:	168 kWh/rok
Ochrana pred zásahom elektrickým prúdom:	I
Izolačná pena:	CYKLOPENTÁN
Energetická trieda:	A+

Nepreberáme zodpovednosť za akékoľvek škody alebo nehody vyskytujúce sa pri akomkoľvek používaní tohto produktu, ktoré nie je v súlade s pokynmi uvedenými v tejto brožúrke.

LIKVIDÁCIA



Pomáhajte pri ochrane životného prostredia a ľudského zdravia. Obalový materiál dajte do vhodných nádob za účelom jeho recyklácie. Pomáhajte pri recyklácii odpadu z elektrických a elektronických spotrebičov. V komunálnom odpade nelikvidujte spotrebiče, ktoré sú označené týmto symbolom. Produkt vráťte do miestneho recyklačného strediska alebo kontaktujte obecný/mestský úrad.



VAROVANIE!

Riziko zranenia alebo udusenía!

Chladiace látky a plyny sa musia profesionálnym spôsobom likvidovať. Pred náležitou likvidáciou spotrebiča sa uistite, že nie sú poškodené jeho potrubia. Spotrebič odpojte od sieťového napájania. Odrežte sieťový kábel a zlikvidujte ho. Vyberte priečinky a zásuvky, ako aj západku a tesnenia dvierok, aby ste predišli zatvoreniu detí a domácich miláčikov v spotrebiči.

Informačný list

Dovozca : Haier Poland Sp. Z o.o., Aleje Jerozolimskie 181B, Warszawa, Poland

Značka	Haier
Model	HRK 176AA
Kategória spotrebiča ¹⁾	7
Trieda energetickej účinnosti ²⁾	A+
Ročná spotreba energie ³⁾	[kWh/rok] 168
Celkový čistý úložný objem	[l] 114
Čistý objem chladiaceho priestoru / beznámrazový	[l] 97 / nie
Čistý objem mraziaceho priestoru / beznámrazový	[l] 17 / nie
Označenie mraziaceho priestoru hviezdikami	* (***)
Teplota iných priestorov	[°C] ---
Doba skladovania pri vypnutí	[h] 11
Mraziaci výkon	[kg/24h] 2
Klimatická trieda ⁴⁾	ST
Úroveň hluku ⁵⁾	[dB(A) re 1pW] 38
Vstavaný spotrebič určený na montáž	nie
Tento spotrebič je určený výhradne k uchovávaní vína	nie

- 1) 1 = Chladnička s jedným alebo niekoľkými priestormi pre čerstvé potraviny
 2 = Chladnička s priestorom s miernou teplotou, chladnička s mier. teplotou a spotrebič pre uchovávanie vína
 3 = Chladnička / zchlazovač a chladnička s priestorom bez označenia hviezdikou
 4 = Chladnička s priestorom označeným jednou hviezdikou (*)
 5 = Chladnička s priestorom označeným dvoma hviezdikami (**)
 6 = Chladnička s priestorom označeným tromi hviezdikami (***)
 7 = Chladnička / mrazička * (***)
 8 = Skriňová mrazička
 9 = Mraziaci pult
 10 = Viacúčelové a iné chladiace spotrebiče
- 2) A+++ ... nízka spotreba elektrickej energie až G... vysoká spotreba elektrickej energie
- 3) Spotreba energie v kWh za rok založená na výsledkoch normalizovanej skúšky po dobu 24 hodín. Skutočná spotreba energie závisí na spôsobe použitia a umiestnenia spotrebiča.
- 4) Tento spotrebič je určený k použitiu za teploty okolia:
 SN okolitá teplota od +10 °C do +32 °C
 N okolitá teplota od +16 °C do +32 °C
 ST okolitá teplota od +18 °C do +38 °C
 T okolitá teplota od +18 °C do +43 °C
- 5) Deklarovaná hodnota emisie hluku tohto spotrebiča predstavuje váženú hladinu akustického výkonu Lw vzhľadom na referenčný akustický výkon 1 pW.