

Easy COMPACT

Gebrauchsanweisung
Instruction for use
Mode d'emploi
Gebruiksaanwijzing
Istruzioni per l'uso



Brugsanvisning
Bruksanvisning
Käyttöohje
Manual de Instruções
Instrucciones para el uso



Οδηγίες χρήσης
Instrukcje użytkowania
Használati utasítás
Инструкция за използване
Інструкція з експлуатації



Návod k použití
Návod na použitie
Instrucțiuni de utilizare
Инструкция по эксплуатации
تعليمات وكيفية الاستعمال
Қолдану бойынша нұсқаулық

www.whirlpool.eu


Whirlpool[®]
HOME APPLIANCES

ČÍSLO

INSTALACE

- 3 Instalace

BEZPEČNOST

- 4 Důležité bezpečnostní pokyny
- 5 Odstraňování poruch
- 6 Bezpečnostní opatření

PŘÍSLUŠENSTVÍ A ÚDRŽBA

- 7 Příslušenství
- 8 Údržba a čištění

OVLÁDACÍ PANEL

- 9 Ovládací panel

OBECNÉ POUŽITÍ

- 10 Pause or Stop (Pozastavení nebo Ukončení) tepelné úpravy

FUNKCE PŘÍPRAVY

- 11 Microwave (Mikrovlny)
- 12 Nabídka rozmrazování
- 13 Přihřívání
- 14 Grill (Grilu) (k dispozici pouze u modelu MWD120)

POKYNY K OCHRANĚ ŽIVOTNÍHO PROSTŘEDÍ

- 15 Pokyny k ochraně životního prostředí
- 16 Technické údaje

INSTALACE

-PŘED PŘIPOJENÍM

Troubu umístěte v bezpečné vzdálenosti od jiných zdrojů tepla. K zajištění dostatečné ventilace je třeba nad troubou ponechat volný prostor alespoň 30 cm.

Mikrovlnnou troubu neumísťujte do skříně. Trouba není určena k umístění nebo používání na pracovní ploše, která je níže než 850 mm nad podlahou.

Zkontrolujte, zda napětí na typovém štítku odpovídá napětí ve vaší domácnosti.

Nesnímejte ochranné kryty vstupu mikrovln umístěné na vnitřní boční straně trouby. Chrání vstupní kanálky mikrovln před tukem a zbytky jídel.

Mikrovlnnou troubu ustavte na rovné a stabilní ploše, která unese hmotnost trouby a nádobí, které se do ní vkládá. S troubou zacházejte opatrně.

Zkontrolujte, zda je prostor pod a okolo trouby volný a umožňuje řádnou cirkulaci vzduchu.

Zkontrolujte, zda není trouba poškozená. Zkontrolujte, zda dveře trouby těsně přiléhají k rámu dveří a zda není poškozeno vnitřní těsnění dveří. Vyjměte z trouby všechny předměty a vymyjte ji měkkým vlhkým hadříkem.

Troubu nezapínejte, pokud je poškozená, přírodní síťová šňůra nebo zástrčka, pokud nefunguje správně nebo když došlo k jejímu poškození či pádu. Napájecí kabel ani zástrčku neponořujte do vody. Napájecí kabel se nesmí dotýkat horkých ploch. Mohlo by dojít k úrazu elektrickým proudem, požáru nebo jinému ohrožení zdraví a majetku.

Nepoužívejte prodlužovací kabel:

Pokud je napájecí kabel příliš krátký, požádejte kvalifikovaného elektrikáře nebo servisního technika o nainstalování elektrické zásuvky v blízkosti.

VAROVÁNÍ: Nesprávné používání uzemňovací zástrčky může způsobit nebezpečí úrazu elektrickým proudem. Pokud nerozumíte zcela pokynům pro uzemnění nebo pokud máte pochybnosti, zda je mikrovlnná trouba správně uzemněna, poraďte se s kvalifikovaným elektrikářem nebo servisním technikem.

Před prvním použitím mikrovlnné trouby doporučujeme odstranit ochrannou fólii z ovládacího panelu a stahovací pásek z napájecího kabelu.

-PO PŘIPOJENÍ

Troubu lze spustit jen tehdy, jsou-li řádně uzavřeny dveře.

Je-li trouba umístěna v blízkosti televizního nebo rozhlasového přijímače nebo antény, může se zhoršit kvalita televizního a rozhlasového signálu a může vnikat rušení.

Uzemnění tohoto spotřebiče je povinné. Při nedodržení tohoto požadavku výrobce nepřebírá žádnou odpovědnost za zranění osob, zvířat nebo za škody na majetku.

Výrobce neodpovídá za žádné problémy způsobené nedodržením těchto pokynů uživatelem.

DŮLEŽITÉ BEZPEČNOSTNÍ POKYNY

PŘEČTĚTE SI POZORNĚ TENTO NÁVOD A USCHOVEJTE JEJ PRO DALŠÍ POUŽITÍ

Dojde-li uvnitř nebo vně trouby ke vznícení materiálu nebo si všimnete kouře, neotevírejte dveře a troubu vypněte. Vytáhněte napájecí kabel ze zásuvky nebo vypněte jistič/vyjměte pojistku.

Nenechávejte troubu bez dozoru, zvláště pokud při tepelné úpravě používáte papír, umělé hmoty nebo jiné hořlavé materiály. Papír může zuhelnatět nebo shořet a některé umělé hmoty použité při ohřívání jídel se mohou roztavit.

VAROVÁNÍ: Spotřebič a jeho přístupné části se při použití zahřívají. Nedotýkejte se žhavicích těles uvnitř trouby. Dětem mladším 8 let by neměl být dovolen přístup ke spotřebiči bez přísného dohledu.

Mikrovlnná trouba je určena k ohřívání jídel a nápojů. Sušení jídla nebo oděvů a ohřev zahřívacích podložek, domácí obuvi, mycích hub, hadrů a podobných věcí může způsobit požár, vznícení a zranění.

Spotřebič mohou používat děti ve věku 8 let a výše a osoby se sníženou fyzickou, sensorickou nebo mentální schopností nebo nedostatkem zkušeností a znalostí, vždy však pouze pod dohledem nebo po zaškolení v bezpečném používání spotřebiče a seznámení s riziky. Děti by neměly provádět čištění a údržbu, pokud jim není 8 a více let a nejsou pod dohledem.

Na děti je nutno dohlédnout, aby si se spotřebičem nehrály. Spotřebič a jeho napájecí šňůru skladujte mimo dosah dětí 8 mladších let.

VAROVÁNÍ: Mikrovlnnou troubu nepoužívejte pro tepelnou úpravu jídel nebo nápojů v hermeticky uzavřených nádobách. Zvýšení tlaku by mohlo způsobit škody při otevření nebo by nádoby mohly explodovat.

VAROVÁNÍ: Pravidelně kontrolujte, zda není poškozeno těsnění dveří. Pokud jsou tato místa poškozena, spotřebič by neměl být používán, dokud nebude opraven školeným servisním technikem.

Mikrovlnnou troubu nepoužívejte na vaření nebo ohřívání celých vajec se skořápkou nebo bez ní, protože vejce by mohla puknout i po ukončení tepelné úpravy.

DŮLEŽITÉ BEZPEČNOSTNÍ POKYNY

Spotřebič není určen k tomu, aby byl ovládán pomocí externího časovače nebo zvláštního systému dálkového ovládání.

Používáte při pečení větší množství tuku nebo oleje, uvědomte si, že se mohou přehřát a způsobit požár.

Uvnitř trouby nebo v její blízkosti neohřívejte ani nepoužívejte hořlavé materiály. Výpary mohou způsobit požár nebo výbuch.

Nepoužívejte mikrovlnnou troubu k sušení oděvů, papíru, koření, bylin, dřeva, květů, ovoce nebo jiných hořlavých materiálů. Mohl by vzniknout požár.

V tomto spotřebiči nepoužívejte žíravé chemikálie nebo páry. Tento typ trouby je určen k ohřívání a tepelné úpravě pokrmů. Není určen k průmyslovým nebo laboratorním účelům.

Na dveře nestavte ani na ně nezavěšujte i těžké předměty. Mohly by poškodit dveřní otvor trouby a závěsy. K zavěšování předmětů není určeno ani držadlo dveří.

ODSTRAŇOVÁNÍ PORUCH

Pokud trouba nefunguje, nevolejte hned do servisu, ale proveďte tyto kontroly:

- Otočný talíř a držák otočného talíře jsou řádně usazeny na svém místě.
- Zástrčka je správně zasunuta do síťové zásuvky.
- Dveře jsou správně zavřeny.
- Zkontrolujte pojistky a ujistěte se, že není vypnutý elektrický proud.
- Zkontrolujte, zda má trouba dostatečné větrání.
- Počkejte asi 10 minut a poté troubu opět zapněte.
- Před zapnutím zkuste dveře znovu otevřít a zavřít.

Předejdete tak zbytečným zásahům servisu, které byste museli zaplatit.

Při volání do servisního střediska vždy uveďte výrobní číslo a typové číslo trouby (jsou uvedeny na servisním štítku).

Další pokyny najdete v záručním listě.

Poškozený napájecí kabel je třeba vyměnit za originální napájecí kabel, který je k dostání v servisním středisku. Výměnu napájecího kabelu smí provádět pouze vyškolený servisní technik.

VAROVÁNÍ: Servisní opravy smí provádět výlučně odborně vyškolený technik. Provádění oprav nebo úprav, u kterých je nutné sejmut kryty chránící před mikrovlnnou energií, je nebezpečné a tyto činnosti smí provádět pouze odborně vyškolený technik.

Neotvírejte žádné pevně uchycené kryty.

BEZPEČNOSTNÍ ZÁSADY

- VŠEOBECNĚ

Tento spotřebič je určen výhradně k domácímu použití!

Při použití mikrovln troubu nikdy nezapínejte prázdnou, bez vloženého jídla. Mohla by se tím poškodit.

Větrací průduchy trouby musí zůstat volné. Ucpání otvorů přívodu nebo odvodu vzduchu může vést k poškození trouby a neuspokojivým výsledkům.

Chcete-li si procvičit obsluhu trouby, vložte dovnitř sklenici vody. Voda pohltí mikrovlnnou energii a trouba se nepoškodí.

Neukládejte a nepoužívejte tento spotřebič venku.

Nepoužívejte jej v blízkosti kuchyňského dřezu, ve vlhkém suterénu, poblíž bazénu, apod.

Nepoužívejte vnitřek trouby k ukládání předmětů.

Před vložením papírových nebo plastových sáčků do trouby z nich odstraňte drátěné spony.

Mikrovlnnou troubu nepoužívejte k fritování v olejové lázni, protože nelze regulovat teplotu oleje.

Po dokončení přípravy pokrmu vždy k uchopení použijte kuchyňské chňapky, abyste se nepopálili horkými nádobami, částmi trouby nebo plechy.

-TEKUTINY

např. nápoje nebo voda. Může dojít k přehřátí tekutiny nad bod varu, aniž by začala vřít. Vroucí tekutiny pak mohou náhle vytéct z nádoby.

Abyste předešli této možnosti, učiňte následující kroky:

1. Nepoužívejte nádoby s rovnými stranami s úzkým hrdlem.
2. Tekutinu před vložením nádoby do trouby promíchejte.
3. Po zahřátí nechejte krátkou chvíli odstát, před vyjmutím nádoby z trouby opatrně promíchejte.

- ŠETRNÝ POSTUP

Po ohřátí pokrmu nebo nápojů pro děti musíte vždy pokrm nebo tekutinu protřepat a před podáváním zkontrolovat teplotu. Tím se docílí toho, že se teplo rovnoměrně rozloží a zabrání se tím riziku opaření nebo popálení.

Vždy si v kuchařce pro mikrovlnnou troubu vyhledejte podrobné údaje. Zejména pokud připravujete nebo ohříváte jídla obsahující alkohol. Před zahájením ohřevu se přesvědčte, že jste sejmuli víčko a dudlík.

PŘÍSLUŠENSTVÍ

VŠEOBECNĚ

Na trhu je k dispozici řada různých příslušenství. Před tím, než si je koupíte, ujistěte se, že jsou vhodná k použití v mikrovlnné troubě.

Nádoby používané v mikrovlnné troubě, musí být pro ni vhodné a musí být vyrobeny z materiálu prostupného pro mikrovlny.

Při vkládání pokrmů a příslušenství do mikrovlnné trouby dbejte, aby se nedotýkaly vnitřního prostoru trouby.

To je obzvlášť důležité v případě příslušenství vyrobeného z kovu nebo s kovovými částmi.

Pokud se kovové nádoby během provozu dotkne vnitřních stěn trouby, vznikají jiskry a trouba se může poškodit.

Před zapnutím trouby se vždy ujistěte, že se otočný talíř může volně otáčet. Jestliže se otočný talíř nemůže volně otáčet, použijte menší nádobu.

Držák otočného talíře

Skleněný otočný talíř pokládejte na držák otočného talíře. Na otočný talíř nikdy nepokládejte žádné jiné nádoby.

- Vložte držák otočného talíře do trouby.



Skleněný otočný talíř

Skleněný otočný talíř používejte při všech způsobech úpravy jídel. Je určen k zachycení odkapávajících šťáv a částí pokrmů, které by jinak ulpěly a znečistily vnitřek trouby.

- Položte otočný talíř na držák otočného talíře.



DRÁTĚNÝ STOJAN (k dispozici pouze u modelu MWD120)

- Drátěný stojan používejte s funkcí Grill (Grilu).



ÚDRŽBA A ČIŠTĚNÍ

Nebudete-li troubu udržovat čistou a suchou, může dojít k poškození povrchu a tedy ke zkrácení životnosti spotřebiče a případně i vytvoření nebezpečné situace a riziku požáru.

Nepoužívejte drsné kovové houbičky, čisticí prostředky s drsnými částicemi, kovové drátěnky, abrazivní hadříky apod., které mohou poškodit ovládací panel, vnitřní i vnější plochy trouby. Používejte hadřík namočený do neutrálního čisticího prostředku nebo papírový ubrousek s aerosolovým prostředkem na čištění skel. Aerosolový čisticí prostředek na okna nastříkejte vždy na papírový ubrousek. V pravidelných intervalech, zvláště pokud došlo k přetečení tekutin, vyjměte otočný talíř, držák otočného talíře a vytřete dočista dno trouby.

K čištění vnitřních ploch trouby, vnitřní i vnější části dveří a jejich těsnění používejte měkký a vlhký hadřík namočený do roztoku jemného čisticího prostředku.

Mikrovlnnou troubu nečistěte parním čisticím zařízením.

Trouba by měla být pravidelně čištěna a měly by být odstraňovány jakékoliv zaschlé zbytky jídel.

Jedinou údržbou, kterou je třeba obvykle provádět, je čištění. Čištění provádějte, pouze je-li trouba odpojena od elektrické sítě.

Nikdy jej nestříkejte přímo na troubu.

Konstrukce trouby umožňuje provoz jen s řádně usazeným otočným talířem.

Pokud jste vyjmuli otočný talíř k čištění, mikrovlnnou troubu nezapínejte.

Zabraňte tvoření mastných usazenin nebo usazování zbytků jídla kolem dveří. V případě špatně odstranitelných skvrn nechejte v troubě vřít plný šálek vody po dobu asi 2 až 3 minut. Nečistota vlivem páry změkne.

Nepříjemný zápach v troubě lze odstranit tak, že do šálku vody přidáte trochu citrónové šťávy, postavíte jej do trouby na otočný talíř a necháte vřít po dobu několika minut.

Topný článek grilu není třeba čistit, protože intenzivní žár spálí všechny nastříkané zbytky jídel. Pravidelně však čistěte horní stěnu trouby za článkem. Omývejte ji měkkým a vlhkým hadříkem namočeným do neutrálního čisticího prostředku.

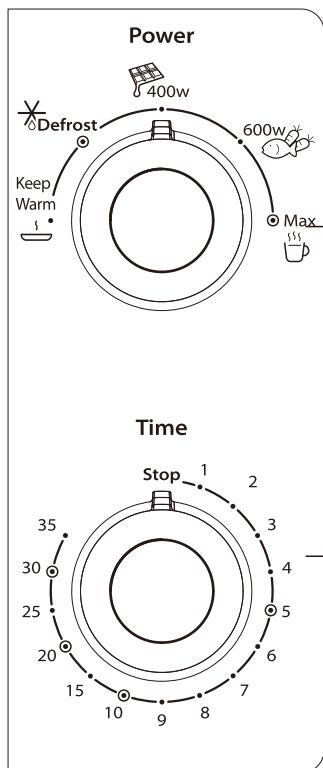
Pokud funkci Gril nepoužíváte pravidelně, jednou za měsíc ji nejméně na 10 minut zapněte, aby se spálily všechny usazeniny a snížilo riziko vzniku požáru.

VHODNÉ DO MYČKY:

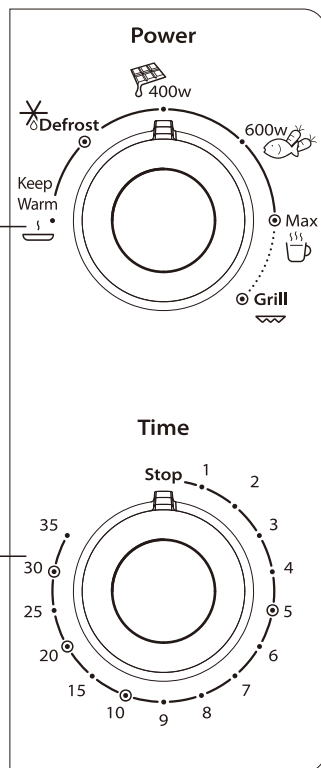
- Držák otočného talíře
- Drátěný stojan
- Skleněný otočný talíř

OVLÁDACÍ PANEL

MWD119



MWD120



①

②

① Knoflík pro nastavení Power (Výkon)

② Knoflík pro nastavení Time (Čas)



POZASTAVENÍ NEBO UKONČENÍ PŘÍPRAVY POKRMU

Chcete-li přípravu pokrmu pozastavit:

Tepelnou úpravu lze otevřením dveří trouby pozastavit ke kontrole, otočení nebo zamíchání pokrmu.

Pokud nechcete v přípravě pokrmu pokračovat, můžete:

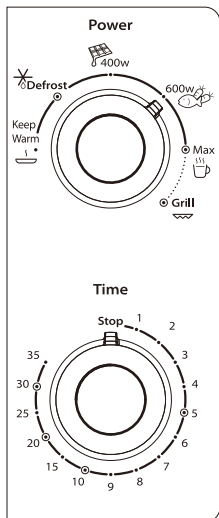
Vyjměte pokrm, otočte knoflík nastavení do polohy Stop (Zastavit) a zavřete dvířka.

Chcete-li pokračovat v přípravě pokrmu:

Zavřete dvířka. Příprava pokrmu bude pokračovat od okamžiku, ve kterém byla přerušena.



MICROWAVE (MIKROVLNY)



Funkce výkonu umožňuje rychle připravovat nebo ohřívat jídlo a nápoje.

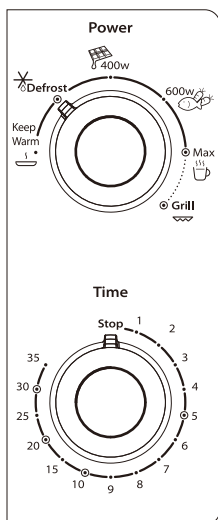
Doporučené příslušenství:  Kryt talíře (nutno zakoupit samostatně)

- ① Otáčením knoflíku Power (Výkon) nastavte mikrovlnný výkon (viz následující tabulka).
- ② Knoflíkem pro nastavení Time (Čas) nastavte požadovanou délku přípravy.
- ③ Po nastavení výkonu a času zahájí mikrovlnná trouba přípravu pokrmu.

VÝKON	DOPORUČENÉ POUŽITÍ:
Max.	Ohřívání nápojů , vody, řídkých polévek, kávy, čaje nebo jiných potravin s vysokým obsahem vody. Pokud pokrm obsahuje vejce nebo smetanu, zvolte nižší výkon.
600 W	Tepelná úprava ryb, masa, zeleniny, apod. Šetrnější tepelná úprava např. omáček s vysokým obsahem bílkovin, sýrových a vaječných pokrmů a k dokončování zapékaných jídel.
400 W	Dušení masa se zeleninou, rozpouštění másla nebo čokolády.
Rozmrazování	Rozmrazování.
Přihřívání	Měkčení zmrzliny, másla a sýrů. Přihřívání.



DEFROST (ROZMRAZOVÁNÍ)



Tato funkce vám umožní rychle automaticky rozmrazovat jídlo. Tuto funkci použijte k rozmrazování masa, drůbeže a pečiva.

Doporučené příslušenství:  Kryt talíře (nutno zakoupit samostatně)

- 1 Knoflíkem pro nastavení Power (Výkon) nastavte režim rozmrazování.
- 2 Knoflíkem pro nastavení Time (Čas) nastavte požadovanou délku přípravy.
- 3 Po nastavení výkonu a času zahájí mikrovlnná trouba přípravu pokrmu.

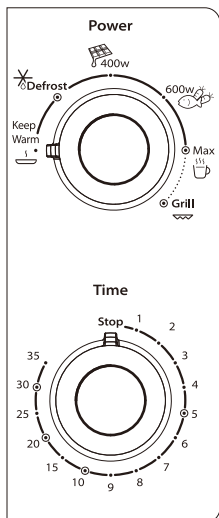
TYP POTRAVINY	HMOTNOST	ČAS		TIP
		Model MWD119	Model MWD120	
Mleté maso	500g	11 - 13 min.	10 - 12 min.	Potravinu uprostřed rozmrazování obraťte. Po rozmrazení nechte alespoň 5 minut odležet.
Kousky nebo filety z kuřete	500g	8 - 9 min.	8 - 9 min.	Potravinu uprostřed rozmrazování obraťte. Po rozmrazení nechte alespoň 5 - 10 minut odležet.
Rohlíky a housky	200g	2 - 2,5 min.	1,5 - 2 min.	Potravinu uprostřed rozmrazování obraťte. Po rozmrazení nechte alespoň 5 - 10 minut odležet.

Rady a doporučení:

- Abyste dosáhli nejlepších výsledků, doporučujeme jídla rozmrazovat přímo na skleněném otočném talíři. Je-li to potřebné, je možné použít nádobu z lehkého plastu, která je určena do mikrovlnné trouby.
- Vzhledem k dostupnosti potravin vychází délka přípravy z průměrného tvaru; vždy doporučujeme zkontrolovat dostatečnost vnitřní tepelné úpravy, v případě nutnosti prodloužit dobu tepelné úpravy.
- Vařená jídla, guláše a masové omáčky se rozmrazí rychleji, pokud je během rozmrazování zamícháte.
- Jakmile jídlo trochu povolí, od dělte jednotlivé kusy od sebe. Jedinotlivé plátky se rozmrazí snadněji.



KEEP WARM (PŘIHRÍVÁNÍ)



Tato funkce automaticky udržuje vaše pokrmy teplé.

Doporučené příslušenství:  Krypt talíře (nutno zakoupit samostatně)

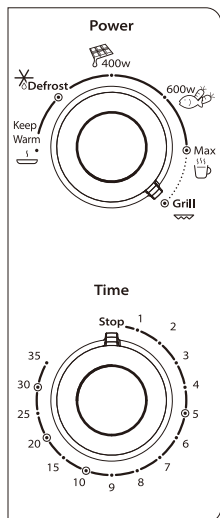
- 1 Knoflíkem pro nastavení Power (Výkon) nastavte režim přehřívání.
- 2 Knoflíkem pro nastavení Time (Čas) nastavte požadovanou délku přípravy.
- 3 Po nastavení výkonu a času zahájí mikrovlnná trouba cyklus přehřívání.

Rady a doporučení:

- Uspořádejte pokrm tak, aby jeho silnější a hustější části byly uprostřed talíře a tenčí nebo méně husté části na jeho okraji.
- Tenké plátky masa položte jeden na druhý nebo je proložte.
- Vzhledem k dostupnosti potravin vychází délka přípravy z průměrného tvaru; vždy doporučujeme zkontrolovat dostatečnost vnitřní tepelné úpravy, v případě nutnosti prodloužit dobu tepelné úpravy.
- Necháte-li ohřáté jídlo 1 až 2 minuty před podáním odstát, výsledky budou lepší, zejména u zmrazeného jídla.
- Plastovou fólii je třeba propíchnout vidličkou, aby se uvolnil tlak a předešlo se vystříknutí, protože se v jídle při přípravě hromadí pára.
- Položte jídlo na misku nebo talíř určený do mikrovlnné trouby, který je odolný vůči vysokým teplotám.



GRILL (GRILU) (k dispozici pouze u modelu MWD120)



Tato funkce využívá výkonný gril k pečení pokrmů, který vytváří efekt grilování nebo zapékání.

Funkce Grill (Grilu) také umožňuje pečení takových jídel, jako jsou sýrové tousty, horké sendviče, bramborové krokety, párky a zelenina.

Vyhrazené příslušenství:  Drátěný stojan

- 1 Knoflíkem pro nastavení Power (Výkon) nastavte režim grilu.
- 2 Knoflíkem pro nastavení Time (Čas) nastavte požadovanou délku přípravy.
- 3 Po nastavení výkonu a času zahájí mikrovlnná trouba přípravu pokrmu.

Rady a doporučení:

- Jídla jako sýr, toasty, steaky a párky umístěte na vysoký drátěný stojan.
- Před použitím nádoby ke grilování si ověřte, zda je žáruvzdorné.
- Při grilování nepoužívejte plastové náčiní. Rozpustí se. Vhodné nejsou ani předměty ze dřeva nebo papíru.
- Buďte opatrní, nedotýkejte se horní stěny nad grilovacím tělesem.

POKYNY K OCHRANĚ ŽIVOTNÍHO PROSTŘEDÍ

Jak dokládá recyklační symbol, krabici, v níž je výrobek zabalen, lze beze zbytku recyklovat. Postupuje podle místních pokynů k likvidaci odpadů. Potenciálně nebezpečné materiály (platové sáčky, polystyren atd.) ukládejte mimo dosah dětí.

Tento spotřebič je označen v souladu s evropskou směrnicí 2012/19/EU o likvidaci elektrických a elektronických zařízení (WEEE). Tím, že zajistíte řádnou likvidaci tohoto výrobku, pomůžete předejít možným negativním dopadům na životní prostředí a lidské zdraví, ke kterým by jinak v opačném případě mohlo dojít.



Symbol na výrobku nebo na dokumentech přiložených k výrobku udává, že tento spotřebič nepatří do domácího odpadu. Výrobek musí být odevzdán na příslušné sběrné místo k recyklaci elektrického a elektronického zařízení.

Likvidace musí být provedena v souladu s místními předpisy o ochraně životního prostředí, které se týkají likvidace odpadu.



Podrobnější informace o nakládání, obnově a recyklaci tohoto výrobku zjistíte u příslušného místního úřadu, služby pro likvidaci domovního odpadu nebo v obchodě, kde jste výrobek zakoupili.

Před likvidací odřízněte napájecí kabel, aby spotřebič nemohl být znovu připojen k elektrické síti.

V souladu s normou IEC 60705, vydání 4, 2010 .

Mezinárodní komise pro elektrotechniku vytvořila normu pro srovnávací testování tepelného výkonu různých mikrovlnných trub. K této troubě doporučujeme následující:

ZKUŠEBNÍ	MNOŽSTVÍ	PŘIBL. ČAS	VÝKON	NÁDOBA
12.3.1 (Vaječný krém)	750 G	Pro model MWD119, 14 minuty. Pro model MWD120, 11 minuty. 30 sekund	MAX	Pyrex 3.222-R
12.3.2 (Poškotový koláč)	475 G	Pro model MWD119, 7 minuty. Pro model MWD120, 7 minuty.	MAX	Pyrex 3.827
12.3.3 (Karbanátek)	900 G	21 minuty.	MAX	Pyrex 3.838
13.3 (Mleté maso)	500 G	Pro model MWD119, 13 minuty. Pro model MWD120, 12 minuty.	Manuální rozmrazování (160 W)	Umístěte na otočný talíř s plastovým talířem o tloušťce 3 mm

TECHNICKÉ ÚDAJE

Popis dat	MWD119	MWD120
Napájecí napětí	220 - 230 V~ 50 Hz	220 - 230 V~ 50 Hz
Jmenovitý příkon	1100 W	1100 W
Gril	Není k dispozici	700 - 800 W
Vnější rozměry (V x Š x H)	260 x 442 x 355	260 x 442 x 355
Vnitřní rozměry (V x Š x H)	216 x 302 x 277	186 x 302 x 292



432 E1 5A00 1464

