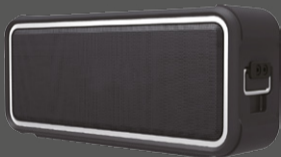


**nice**boy

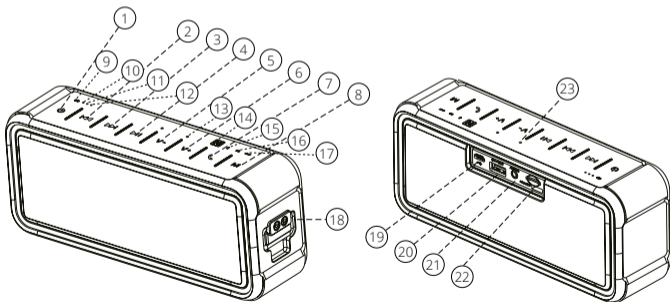
## NICEBOY® SOUNDmaster

- Ⓢ CZ Návod k obsluze
- Ⓢ SK Návod na obsluhu
- Ⓢ EN Operating Instructions
- Ⓢ DE Bedienungsanleitung
- Ⓢ HU Használati utasítás
- Ⓢ HR Upute za uporabu
- Ⓢ PL Instrukcja obsługi
- Ⓢ SL Navodila za uporabo



## OBSAH BALENÍ

- 1x vodotěsný/prachutěsný Bluetooth reproduktor
- 1x USB nabíjecí kabel
- 1x 3,5mm audio kabel
- 1x návod k obsluze



## POPIS PRODUKTU:

### Tlačítko Zapnutí/Vypnutí - 1

- Stisknutím a podržením po dobu 3 sekund se zařízení zapne/vypne.
- V případě potřeby proveďte nucený restart systému stisknutím a podržením po dobu 8 sekund.

### Předchozí - 2

- Tímto tlačítkem se provede návrat na předchozí stopu.

### Další - 3

- Tímto tlačítkem se provede přesun na další stopu.

### Přehrávání/Pauza/Párovací režim - 4

- V režimu Bluetooth se stisknutím a podržením tohoto tlačítka spustí párování.

### V-(hlasitost) - 5

- Snižování hlasitosti.

### V+(hlasitost) - 6

- Zvyšování hlasitosti.
- Krátký akustický signál vás upozorní, že jste již dosáhli maxima hlasitosti.

### Tlačítko Telefonu - 7

- Stisknutím přijmete hovor. Stisknutím a podržením hovor zamítnete/ukončíte.

### Tlačítko M (MOD-režim) - 8

- Tímto tlačítkem se přechází mezi režimy Bluetooth/AUX/Micro SD karta.

### Indikátor stavu baterie - 9

- Svítí zeleně, když je baterie nabitá. Nízká úroveň napájení zařízení je signalizována červeným blikáním. Tyto kontrolky indikují úroveň nabití baterie:

30% stav baterie - **10**

60% stav baterie - **11**

100% stav baterie - **12**

Pozn.: Zbývá-li v baterii už jen 30%, doporučuje se snížit hlasitost na 50 % maxima, neboť baterie pak pracuje účinněji.

**Mikrofon - 13**

- Nejlepších výsledků dosáhnete, budete-li mluvit do mikrofonu ze vzdálenosti 1 metru.

**NFC - 14**

- Na svém zařízení aktivujte režimy NFC a Bluetooth; dbejte na to, aby se zařízení stále nacházelo poblíž středu NFC. Spárování by mělo proběhnout automaticky.

**Indikátor Bluetooth - 15**

- Po dobu aktivace režimu Bluetooth je displej zbarven modře.

**Indikátor microSD karty - 16**

- Po dobu aktivace režimu microSD karty je displej zbarven žlutě.

**Indikátor AUX IN - 17**

- Po dobu aktivace režimu AUX IN je displej zbarven zeleně.

**Závěsná spona - 18**

- Uspadňuje přenášení zařízení a jeho zavěšení na řemínek.

**Nabíjecí port - 19**

- Zasuňte napájecí kabel do mikro USB portu zařízení. Nabíjení se spustí automaticky, a to i když je zařízení vypnuté.

**Nabíjecí port se stejnosměrným výstupem 5V/1A - 20**

- Nabíjecí port s 5V výstupem pro mobilní telefony či jiné zařízení. Tento výstupní port dává stejnosměrné napětí 5V; proud činí 1A.

**Port AUX IN - 21**

- Po zapnutí zařízení lze prostřednictvím tohoto portu připojit k reproduktoru externí médium, a to kabelem AUX.

**Port microSD karty - 22**

- Po zapnutí zařízení zasuňte microSD kartu, přejete-li si přehrávat z uloženého média. Indikátor svítí v tomto stavu žlutě.

Pozn.: Vzhledem k technickým omezením může reproduktor přehrávat audio signál pouze z microSD karty naformátované jako FAT32 (nikoli NTFS). Máte-li problémy s přehráváním hudby ze své karty, zkontrolujte, zda je správně naformátována.

## Aktivace funkce zadního prosvícení vrchních tlačítek - 23

- Zadní prosvícení tlačítek pomocí LED se uvede v činnosti teplem lidské ruky – usnadňuje použití za tmy.

## POKYNY

### • Reset

Pokud nebude přístroj správně přehrávat nebo dojde k jeho spontánnímu výpadku stiskněte tlačítko (zapnutí/vypnutí zařízení) na cca 8 sekund. Po uvolnění tlačítka nastane reset přístroje.

### • Nabíjení

Pro nabíjení je k dispozici mini USB port. Indikátory stavu nabití baterie odpovídají 1/3 kapacity baterie. Ve stavu plného nabití zařízení svítí všechny tři. Pokud je úroveň nabití baterie zařízení nízká, příslušný indikátor bliká červeně. Uživatelé upozorní na tento stav krátký akustický signál.

### • Bluetooth

1. Přejete-li si připojit svůj reproduktor k zařízení vybaveném Bluetooth technologií, zapněte jej a stiskněte přehrávací tlačítko; indikátor režimu párování Bluetooth se rozblíká červenomodře a systém pak do tohoto režimu vstoupí (což signalizuje hlasová výzva).
2. Po 3 minutách se párovací režim automaticky zruší (ozve se krátký akustický signál). Přejete-li si opět do něj vstoupit, prostě se vraťte na krok č. 1.
3. Ujistěte se, zda je na zařízení, se kterým se chcete spárovat, aktivován režim Bluetooth.
4. Při vyhledávání zařízení, jež jsou k dispozici, se reproduktor objeví v seznamu nalezených zařízení jako „**SOUNDmaster**“.
5. Po vybrání možnosti „**SOUNDmaster**“ ze seznamu můžete být vyzváni k vložení PIN kódu (jemuž se někdy říká „Passkey“, „PIN Number“ nebo „Password“ („heslo“); kód platný pro toto zařízení je „0000“.
6. Reproduktor zaznamená toto zařízení jako naposledy spárované.
7. Nakonec zaktivujte připojení Bluetooth ze svého telefonu či jiného prostředku (některé zařízení tak činí automaticky).
8. Příchozí hovory mají přednost před hudbou a jinými médii. Odezvou na příslušnou hlasovou výzvu o příchozím hovoru prostě stiskněte tlačítko Telefonu, čímž hovor přijmete, nebo jej můžete stisknutím a podržením odmítnout/ukončit. Stisknutím tlačítka Telefonu lze přijmout případný druhý příchozí hovor.
9. Stisknutím tlačítka Telefonu aktivujete funkci „siri“ nebo S-Voice svého telefonu.

- **Převádění funkčních režimů**

Došlo-li již ke spárování zařízení s telefonem, jejím zapnutím se automaticky umožní jeho opětné připojení. Nestane-li se tak, stiskněte a podržte přehrávací tlačítko. Nedojde-li ani poté ke spárování zařízení, pak stisknutím tlačítka M (Mod-režim) přecházejte mezi funkčními režimy.

- **Hovory hands-free**

Pokud přijmete příchozí hovor, stiskněte klávesu Telefonu. Stisknutím a uvolněním tlačítka Telefonu rychle po sobě lze hovor ukončit. Stisknutím a podržením hovor zamítnete.

- **Funkce Siri**

Nemá-li zařízení funkci příchozího hovoru, pak lze funkci Siri aktivovat stisknutím tlačítka Telefonu. Opětným stisknutím vystoupíte z režimu Siri.

- **Funkce DSP**

Vyzkoušejte si basový efekt, zvukový efekt je daleko lepší.

- **Rukou aktivované funkce**

Stačí, když se přiblížíte vaší rukou k zařízení a reproduktor zareaguje prosvětlením tlačítek.

- **Funkce nabíjení z napájecího zdroje (výstup 5V / 1A)**

Nabíjecím kabelem USB připojte s reproduktorem. Zařízení se automaticky začne nabíjet, jakmile zapnete napájení reproduktoru.

- **Funkce automatického odstavení**

Reproduktor se automaticky odstaví v případě nečinnosti po dobu 40 minut.

## **CHARAKTERISTICKÉ VLASTNOSTI**

1. 15W výstupní výkon produkuje stereofonní zvuk vysoké kvality
2. Vodotěsně/prachutěsné krytí IP67
3. Podporuje: Funkci Siri nebo S-Voice OS Android
4. Stav baterie je indikován na iPhone/iPod/iPad
5. Funkce NFC
6. Funkce pro volání (hands-free)
7. Funkce AUX IN
8. Podporuje microSD kartu
9. Funkce nabíjení (Powerbanky)
10. Automatické odstavení po 40 minutách nečinnosti
11. Funkce aktivované přiblížením ruky

## TECHNICKÉ SPECIFIKACE

1. Bluetooth, verze 4.2
2. Lithiová baterie, napětí 7,4V
3. Kapacita lithiové baterie: 4400mAh
4. Nabíjecí napětí: 5V
5. Výstupní výkon: 2\*7,5W
6. Specifikace reproduktoru: 40mm 4Ω 9W
7. Frekvence: 60HZ~18KHZ
8. THD: ≤0,3%
9. SNR: ≥92dB
10. Rozměry: 189mm\*51mm\*80mm

## SPRÁVNÝ ZPŮSOB POUŽITÍ

1. Z hlediska prevence poškození a rizika úrazu elektrickým proudem chraňte zařízení před prachem, vibracemi a extrémními povětrnostními podmínkami.
2. Příliš nepřibližujte zařízení otevřenému ohni ani velmi horkým předmětům. Zařízení vždy stavte pouze na vodorovné, rovné a stabilní plochy.
3. Na reproduktory nestavte žádné další předměty.
4. Netiskněte tlačítka ani nemanipulujte jinak s příliš velkou silou.
5. K čištění používejte pouze měkký suchý hadřík, případně jen minimálně smočený, nikoli však v rozpouštědle či čisticím prostředku, jenž by mohl zařízení poškodit.
6. Nedopusťte, aby tyto reproduktory používaly děti bez řádného dohledu dospělých osob.

# SK

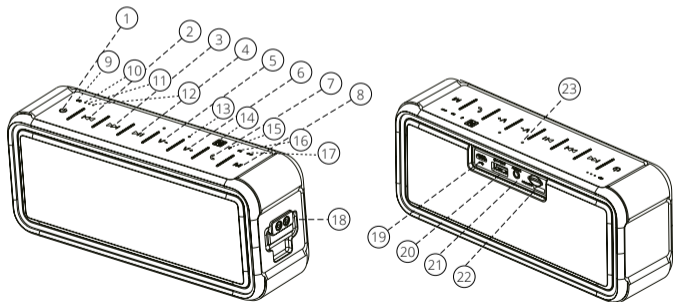
## OBSAH BALENIA

1× vodotesný/prachotesný Bluetooth reproduktor

1× USB nabíjací kábel

1× 3,5 mm audio kábel

1× návod na obsluhu





## **POPIS PRODUKTU:**

### **Tlačidlo Zapnutie/Vypnutie - 1**

- Stlačením a podržaním počas 3 sekúnd sa zariadenie zapne/vypne.
- V prípade potreby vykonajte nútený reštart systému stlačením a podržaním počas 8 sekúnd.

### **Predchádzajúca - 2**

- Týmto tlačidlom sa vykoná návrat na predchádzajúcu stopu.

### **Ďalšia - 3**

- Týmto tlačidlom sa vykoná presun na ďalšiu stopu.

### **Prehrávanie/Pauza/Párovací režim - 4**

- V režime Bluetooth sa stlačením a podržaním tohto tlačidla spustí párovanie.

### **V- (hlasitosť) - 5**

- Znižovanie hlasitosti.

### **V+ (hlasitosť) - 6**

- Zvyšovanie hlasitosti.
- Krátky akustický signál vás upozorní, že ste už dosiahli maximálnu hlasitosť.

### **Tlačidlo Telefónu - 7**

- Stlačením prijmete hovor. Stlačením a podržaním hovor odmietnete/ukončíte.

### **Tlačidlo M (MODE – režim) - 8**

- Týmto tlačidlom sa prechádza medzi režimami Bluetooth/AUX/microSD karta.

### **Indikátor stavu batérie - 9**

- Svetlí na zeleno, keď je batéria nabitá. Nízka úroveň napájania zariadenia sa signalizuje červeným blikaním. Tieto kontrolky indikujú úroveň nabitia batérie:

30 % stav batérie - **10**

60 % stav batérie - **11**

100 % stav batérie - **12**

Pozn.: Ak zostáva v batérii už len 30 %, odporúča sa znížiť hlasitosť na 50 % maxima, pretože batéria potom pracuje účinnejšie.

**Mikrofón - 13**

- Najlepšie výsledky dosiahnete, keď budete hovoriť do mikrofónu zo vzdialenosti 1 metra.

**NFC - 14**

- Na svojom zariadení aktivujte režimy NFC a Bluetooth; dbajte na to, aby sa zariadenie stále nachádzalo blízko strediu NFC. Spárovanie by malo prebehnúť automaticky.

**Indikátor Bluetooth - 15**

- Počas aktivácie režimu Bluetooth je displej sfarbený modro.

**Indikátor microSD karty - 16**

- Počas aktivácie režimu microSD karty je displej sfarbený žlto.

**Indikátor AUX IN - 17**

- Počas aktivácie režimu AUX IN je displej sfarbený zeleno.

**Závesná spona - 18**

- Uľahčuje prenášanie zariadenia a jeho zavesenie na remienok.

**Nabíjací port - 19**

- Zasuňte napájací kábel do mikro USB portu zariadenia. Nabíjanie sa spustí automaticky, a to aj keď je zariadenie vypnuté.

**Nabíjací port s jednosmerným výstupom 5 V/1 A - 20**

- Nabíjací port s 5 V výstupom na mobilné telefóny či iné zariadenia. Tento výstupný port dáva jednosmerné napätie 5 V; prúd je 1 A.

**Port AUX IN - 21**

- Po zapnutí zariadenia je možné prostredníctvom tohto portu pripojiť k reproduktoru externé médium – káblom AUX.

**Port micro SD karty - 22**

- Po zapnutí zariadenia zasuňte microSD kartu, ak si prajete prehrávať z uloženého média. Indikátor svieti v tomto stave žlto.

Pozn.: Vzhľadom na technické obmedzenia môže reproduktor prehrávať audio signál iba z microSD karty naformátovanej ako FAT32 (nie NTFS). Ak máte problémy s prehrávaním hudby zo svojej karty, skontrolujte, či je správne naformátovaná.

## Aktivácia funkcie zadného presvietenia vrchných tlačidiel – 23

- Zadné presvietenie tlačidiel pomocou LED sa uvedie do činnosti teplom ľudskej ruky – uľahčuje použitie za tmy.

## POKYNY

### • Reset

Pokiaľ nebude prístroj správne prehrávať alebo dôjde k jeho spontánnemu výpadku, stlačte tlačidlo (zapnutie/vypnutie zariadenia) na cca 8 sekúnd. Po uvoľnení tlačidla nastane reset prístroja.

### • Nabíjanie

Na nabíjanie je k dispozícii mini USB port. Indikátory stavu nabitia batérie zodpovedajú 1/3 kapacity batérie. V stave plného nabitia zariadenia svietia všetky tri. Pokiaľ je úroveň nabitia batérie zariadenia nízka, príslušný indikátor bliká na červeno. Používateľa upozorní na tento stav krátky akustický signál.

### • Bluetooth

1. Ak si prajete pripojiť svoj reproduktor k zariadeniu vybavenému Bluetooth technológiou, zapnite ho a stlačte prehrávacie tlačidlo; indikátor režimu párovania Bluetooth sa rozblíka červeno-modro a systém potom do tohto režimu vstúpi (čo signalizuje hlasová výzva).
2. Po 3 minútach sa párovací režim automaticky zruší (ozve sa krátky akustický signál). Ak si prajete opäť doň vstúpiť, jednoducho sa vráťte na krok č. 1.
3. Uistite sa, či je na zariadení, s ktorým sa chcete spárovať, aktívovaný režim Bluetooth.
4. Pri vyhľadávaní zariadení, ktoré sú k dispozícii, sa reproduktor objaví v zozname nájdených zariadení ako „**SOUNDmaster**“.
5. Po vybraní možnosti „**SOUNDmaster**“ zo zoznamu môžete byť vyzvaní na vloženie PIN kódu (ktorému sa niekedy hovorí „Passkey“, „PIN Number“ alebo „Password“ („heslo“); kód platný pre toto zariadenie je „0000“.
6. Reproduktor zaznamená toto zariadenie ako naposledy spárované.
7. Nakoniec zaktivujte pripojenie Bluetooth zo svojho telefónu či iného prostriedku (niektoré zariadenia tak robia automaticky).
8. Prichádzajúce hovory majú prednosť pred hudbou a inými médiami. Ako odozvu na príslušnú hlasovú výzvu o prichádzajúcom hovore jednoducho stlačte tlačidlo Telefónu, čím hovor prijmete, alebo ho môžete stlačením a podržaním odmietnuť/ukončiť. Stlačením tlačidla Telefónu je možné prijať prípadný druhý prichádzajúci hovor.
9. Stlačením tlačidla Telefónu aktivujete funkciu „siri“ alebo S-Voice svojho telefónu.

- **Prevádzanie funkčných režimov**

Ak už došlo k spárovaniu zariadenia s telefónom, jeho zapnutím sa automaticky umožní opätovné pripojenie. Ak sa tak nestane, stlačte a podržte prehrávacie tlačidlo. Ak nedôjde ani potom k spárovaniu zariadenia, potom stlačením tlačidla M (Mode – režim) prechádzajte medzi funkčnými režimami.

- **Hovory hands-free**

Pokiaľ prijmete prichádzajúci hovor, stlačte kláves Telefónu. Stlačením a uvoľnením tlačidla Telefónu rýchlo po sebe je možné hovor ukončiť. Stlačením a podržaním hovor zamietnete.

- **Funkcia Siri**

Ak nemá zariadenie funkciu prichádzajúceho hovoru, potom je možné funkciu Siri aktivovať stlačením tlačidla Telefónu. Opätovným stlačením vystúpíte z režimu Siri.

- **Funkcia DSP**

Vyskúšajte si basový efekt, zvukový efekt je oveľa lepší.

- **Rukou aktivované funkcie**

Stačí, keď sa priblížite svojou rukou k zariadeniu a reproduktor zareaguje presvietením tlačidiel.

- **Funkcia nabíjania z napájacieho zdroja (výstup 5 V/1 A)**

Nabíjacím káblom USB prepojte zariadenie s reproduktorom. Zariadenie sa automaticky začne nabíjať, keď zapnete napájanie reproduktora.

- **Funkcia automatického odstavenia**

Reproduktor sa automaticky odstaví v prípade nečinnosti počas 40 minút.

## **CHARAKTERISTICKÉ VLASTNOSTI**

1. 15 W výstupný výkon produkuje stereofónny zvuk vysokej kvality
2. Vodotesné/prachotesné krytie IP67
3. Podporuje: Funkciu Siri alebo S-Voice OS Android
4. Stav batérie sa indikuje na iPhone/iPod/iPad
5. Funkcia NFC
6. Funkcia na volanie (hands-free)
7. Funkcia AUX IN
8. Podporuje microSD kartu
9. Funkcia nabíjania (Powerbanky)
10. Automatické odstavenie po 40 minútach nečinnosti
11. Funkcie aktivované priblížením ruky

## TECHNICKÉ ŠPECIFIKÁCIE

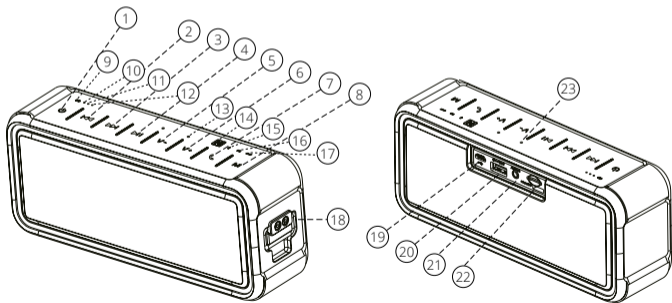
1. Bluetooth, verzia 4,2
2. Lítiová batéria, napätie 7,4 V
3. Kapacita lítiovej batérie: 4 400 mAh
4. Nabíjacie napätie: 5 V
5. Výstupný výkon:  $2 \times 7,5$  W
6. Špecifikácia reproduktora: 40 mm, 4  $\Omega$ , 9 W
7. Frekvencia: 60 Hz – 18 kHz
8. THD:  $\leq 0,3$  %
9. SNR:  $\geq 92$  dB
10. Rozmery: 189 mm  $\times$  51 mm  $\times$  80 mm

## SPRÁVNÝ SPÔSOB POUŽITIA

1. Z hľadiska prevencie pred poškodením a rizikom úrazu elektrickým prúdom chráňte zariadenie pred prachom, vibráciami a extrémnymi poveternostnými podmienkami.
2. Nepribližujte zariadenie príliš k otvorenému ohňu ani veľmi horúcim predmetom. Zariadenie vždy stavajte iba na vodorovné, rovné a stabilné plochy.
3. Na reproduktory nestavajte žiadne ďalšie predmety.
4. Nestláčajte tlačidlá ani nemanipulujte inak s príliš veľkou silou.
5. Na čistenie používajte iba mäkkú suchú handričku, prípadne len minimálne namočenú, nie však v rozpúšťadle či čistiacom prostriedku, ktorý by mohol zariadenie poškodiť.
6. Nedopustite, aby tieto reproduktory používali deti bez riadneho dohľadu dospelých osôb.

**BOX CONTENT**

- 1x Waterproof/Dustproof Bluetooth Speaker
- 1x USB Charging Cable
- 1x 3.5mm Audio Cable
- 1x User Manual



## PRODUCT OVERVIEW

### Power Button/Indicator - 1

- Press and hold for 3 seconds to power on/off
- If necessary, press and hold for 8 seconds to force a system restart.

### Prev - 2

- Use this button to navigate to the previous track

### Next - 3

- Use this button to navigate to the next track

### Play/Pause/Pairing Device - 4

- While in Bluetooth mode, press and hold this button to begin pairing device.

### V-(olume) - 5

- Decrease Volume

### V+(olume) - 6

- Increase Volume
- A beeping sound will alert you when you have reached maximum volume.

### Phone Button - 7

- Press to answer. Press and hold to reject/end the call.

### M(ode) Button - 8

- Use this button to toggle between Bluetooth/AUX/Micro SD modes

### Battery-Level Indicator - 9

- When battery is charged, display is green. When the device is low in power, display flashes red. These lights indicate your device's remaining charge level:

30% Battery - **10**

60% Battery - **11**

100% Battery - **12**

Note:When the battery displays that only 30% charge remains, lowering volume to less than 50% of the maximum will increase battery efficiency.

**Microphone - 13**

- For best results,keep within 3 feet of the mic while speaking

**NFC Area - 14**

- Open NFC and Bluetooth on your device; keep your device close to the center of the NFC area (near the top speaker's MIC). Pairing should be automatic.

**Bluetooth Indicator - 15**

- When device is in Bluetooth mode, display will be blue.

**TF Indicator - 16**

- When device is in TF card mode, display will be yellow.

**AUX IN Indicator - 17**

- When device is in AUX IN mode, display will be green

**Hang Buckle - 18**

- Assist with carrying and strapping device

**Charging Port - 19**

- Insert the power cord into the Micro-USB port of the device. Charging begins automatically even if the device is powered off.

**DC 5V/1A Output Charging Port - 20**

- 5V output charging port for mobile phones and other equipment. This port output voltage is DC 5V; current is 1A.
- Note: Only when device is booted will the external output charging function work.

**AUX IN Port - 21**

- After the machine is turned on, use this port to connect speaker to an external media device via an AUX cord.

**TF Card Port - 22**

- After the machine is turned on,insert the TF card into this slot to play stored media. In this mode, the indicator light will be yellow.

Note:Due to technical limitations,the speaker can only play audio from a micro SD card that is formatted as FAT32 and not NTFS.If you are having difficulty playing music from your card,please check that your card is formatted correctly.



## The top buttons background light hand induction function - 23

- The frosted LED backlighting for buttons will be lightened up by human hand heat, easy to use in darkness.

## INSTRUCTIONS

### • Reset

When the machine crashes, it will not play properly or shutdown. Press the power button for about 8 seconds. After release, the machine will reset. Pressing the power button again will reboot the device.

### • Charging

Charging is done by Mini 5p USB port. Battery indicator lights correspond to 1/3 of battery capacity. When device is fully charged, all three indicator lights will be on. When device is low in charge, the battery indicator light will flash red and a beeping sound will alert the user.

### • Bluetooth

1. To connect your speaker to a Bluetooth enabled device, power on your speaker and press the play button; Bluetooth pairing indicator light will flash red and blue, and the system will then enter pairing mode(signaled by a voice prompt).
2. Pairing mode will automatically be canceled (signaled by a beep) after 3 minutes. To re-enter pairing mode, simply begin again at step #1.
3. Make sure that Bluetooth is enabled on the device you wish to pair with.
4. When scanning for available devices, the speaker should appear as "SOUNDmaster" on the list of found devices.
5. When selecting "SOUNDmaster" from the list, you may be prompted to enter a PIN code (sometimes called a "Passkey", "PIN Number" or "Password"), the code for this device is "0000".
6. The speaker will record this device as the last device paired.
7. Finally, activate the Bluetooth connection from your phone or other device(some devices may do this automatically).
8. Incoming calls will override music and other media with an "incoming call"voice alert, simply press the Phone button to answer or press and hold to reject/end the call. Press the Phone button to answer a second incoming call.
9. Press the Phone button to activate the "siri" or S-Voice function of your phone.

### • Functional Mode Conversion

If device has already paired with phone, turning the device on will automatically allow it to re-connect.

If it fails to do so, please press and hold the play button. If device is still not pairing, press the Mode button to toggle between functional modes.

- **Hand Free Calls**

When you receive an incoming call, press the phone key. Quickly press and release the phone button again to end the call. Press and hold to reject the call.

- **Siri Function**

When the device does not have an incoming call, press the phone button to use the Siri function. Press again to exit Siri mode.

- **DSP functions**

Experience the bass effect even the sound is weak, enhance sound effect, automatically enrich sound source for any form of music.

- **Hand induction functions**

When your hand goes close, the speaker shows background light of the buttons.

- **Power Charge Function ( DC 5V / 1A Output )**

Connect USB charging cable to your device with the speaker, it will charge your device automatically, when the speaker is powered on.

- **Auto shutoff function**

The speaker will shutoff itself automatically, if no any activities in 40 minutes.

## FEATURES

1. 15W overpower produces high quality stereo sound
2. IP67 Waterproof/Dustproof Rating
3. Support:Siri or Android's S-Voice function
4. Battery status shows on iPhone/iPod/iPad
5. NFC function
6. Hand free call function
7. AUX IN function
8. Support TF card
9. Output charge function
10. Auto idle shutoff in 40 minutes
11. Hand induction function

## TECHNICAL SPECIFICATIONS

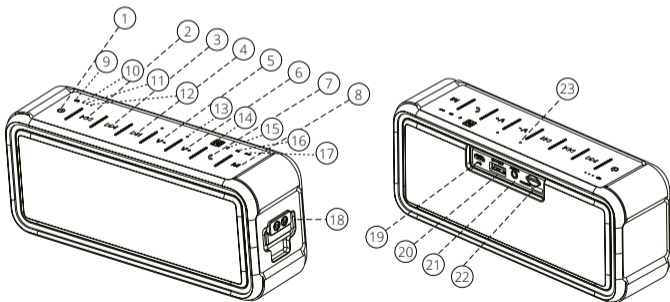
1. Bluetooth Version 4.2
2. Lithium Battery Voltage: 7.4V
3. Lithium Battery Capacity: 4400mAh
4. Charging Voltage: 5V
5. Output Power: 2\*7.5W
6. Speaker Spec: 40mm 4Ω 9W
7. Frequency Response: 60HZ~18KHZ
8. THD: ≤0.3%
9. SNR: ≥92dB
10. Dimensions: 189mm\*51mm\*80mm

## PROPER USE

1. To prevent damage and risk of electrical shock, do not expose this device to dust, vibration, or extreme weather.
2. Do not place device in close proximity to open flames or extreme heat sources. Always place your device on level, flat and stable surfaces.
3. Avoid placing items on top of speakers.
4. Do not use excessive force when pressing buttons or handling your device.
5. To clean your speaker, use only a dry, soft cloth or minimally damp cloth without any device solvent or cleaning agent.
6. Please do not allow the use of these speakers by children without proper adult supervision.

## VERPACKUNGSIHALT

- 1x Bluetooth-Lautsprecher wasserdicht/ staubgeschützt
- 1x USB-Ladekabel
- 1x 3,5 mm Audiokabel
- 1x Bedienungsanleitung



## **PRODUKTBESCHREIBUNG:**

### **EIN-/AUS-Taste : - 1**

- EIN-/AUS-Taste Zum Ein-/Ausschalten des Geräts die Taste drücken und 3 Sekunden lang gedrückt halten.
- Zum Zwangsrestart des Systems bei Bedarf die Taste drücken und 8 Sekunden lang gedrückt halten.

### **Zurück - 2**

- Durch diese Taste kommt man zurück auf die vorangehende Spur.

### **Weiter - 3**

- Mit dieser Taste kommt man weiter auf die nächste Spur.

### **Abspielen/Pause/Paarungsmodus - 4**

- Im Bluetooth-Modus startet die Paarung durch Drücken und Halten dieser Taste.

### **V-(Lautstärke) - 5**

- Lautstärke erhöhen

### **V+(Lautstärke) - 6**

- Lautstärke verringern
- Ein kurzes Tonzeichen weist Sie darauf hin, dass das Lautstärkemaximum bereits erreicht wurde.

### **Telefon-Taste - 7**

- Drücken Sie diese Taste, um den eingehenden Anruf anzunehmen. Wenn Sie die Taste drücken und gedrückt halten, wird der eingehende Anruf abgewiesen/beendet.

### **M-Taste (MOD-Modus) - 8**

- Mit dieser Taste schaltet man zwischen den Modi Bluetooth/AUX/Micro-SD-Karte um

### **Batterieanzeige - 9**

- Die Batterieanzeige leuchtet grün, wenn die Batterie voll ist. Niedriger Batterieladestand wird durch rotes Blinken signalisiert. Durch diese Kontrollleuchten wird der Batterieladestand angezeigt:

Batterieladestand 30% - **10**

Batterieladestand 60% - **11**

Batterieladestand 100% - **12**

Anm.: Beim Batterieladestand von nur noch 30%, ist es empfehlenswert, die Lautstärke auf 50 % der maximalen Lautstärke zu verringern, dadurch ist die Batterieleistung wirksamer.

**Mikrofon - 13**

- Die besten Ergebnisse erzielen Sie, wenn Sie ins Mikrofon aus 1 Meter Abstand sprechen.

**NFC - 14**

- Aktivieren Sie auf Ihrem Gerät den NFC- und den Bluetooth-Modus; beachten Sie, dass das Gerät immer nahe der NFC-Mitte liegt. Die Paarung sollte automatisch erfolgen.

**Bluetooth-Anzeige - 15**

- Ist der Bluetooth-Modus aktiviert, ist das Display blau.

**Anzeige microSD-Karte - 16**

- Ist der Modus der microSD-Karte aktiviert, ist das Display gelb.

**Anzeige AUX IN - 17**

- Ist das AUX-IN-Modus aktiviert, ist das Display grün.

**Hängeschelle - 18**

- Die Hängeschelle erleichtert das Tragen des Geräts und seine Aufhängung am Riemen

**Ladeport - 19**

- Stecken Sie das Ladekabel in Mikro-USB-Port des Gerätes. Der Ladevorgang startet automatisch, und zwar auch beim ausgeschalteten Gerät.

**Ladeport mit Gleichstromausgang 5V/1A - 20**

- Ladeport mit 5V-Ausgang für Handys oder andere Geräte. Dieser Ausgangsport liefert die Gleichstromspannung von 5V; der Strom beträgt 1A.

**AUX IN Port - 21**

- Nach Einschalten des Gerätes kann ein externes Medium an den Lautsprecher angeschlossen werden, und zwar mit dem AUX-Kabel.

**Micro-SD-Karte-Port - 22**

- Nach Einschalten des Gerätes stecken Sie die MicroSD-Karte ein, wenn Sie aus dem gespeicherten Medium abspielen wollen. Die Anzeige leuchtet in diesem Zustand gelb.

Anm.: Aufgrund technischer Einschränkungen kann der Lautsprecher das Audiosignal nur aus der als FAT32 (nicht NTFS) formatierten Micro-SD-Karte abspielen. Prüfen Sie bei Problemen mit Musikabspielen aus Ihrer Karte, ob sie richtig formatiert ist.

## Aktivierung der Funktion der Hintergrundbeleuchtung an den oberen Tasten - 23

- Hintergrundbeleuchtung der Tasten erfolgt durch LED und wird durch Wärme menschlicher Hand betätigt – es vereinfacht die Benutzung bei Dunkelheit.

## ANWEISUNGEN

### • Reset

Sollte das Gerät nicht richtig spielen oder fällt es spontan aus, drücken Sie die Taste (EIN/AUS) für ca. 8 Sekunden. Nach Loslassen der Taste wird das Gerät zurückgesetzt.

### • Laden

Für das Aufladen steht der Mini-USB-Port zur Verfügung. Die Batterieladestandanzeigen entsprechen 1/3 der Batteriekapazität. Bei vollständig geladenem Gerät leuchten alle drei Anzeigen. Ist der Batterieladestand niedrig, blinkt die jeweilige Anzeige rot. Der Benutzer wird mit einem kurzen Tonzeichen darauf aufmerksam gemacht.

### • Bluetooth

1. Wenn Sie Ihren Lautsprecher mit einem mit Bluetooth-Technologie ausgestatteten Gerät verbinden wollen, schalten Sie es ein und drücken Sie die Abspieltaste; die Anzeige für Bluetooth-Paarungs-Modus fängt an, rotblau zu blinken und das System tritt in diesen Modus ein (was sprachlich signalisiert wird).
2. Nach 3 Minuten wird der Paarungsmodus automatisch aufgehoben (ein kurzes Tonzeichen ertönt). Falls Sie wünschen, wieder darin einzutreten, kehren Sie einfach zum Schritt Nr. 1 zurück.
3. Prüfen Sie, ob an dem Gerät, mit dem gepaart werden soll, der Bluetooth-Modus aktiviert ist.
4. Beim Suchen der Geräte, die zur Verfügung stehen, erscheint der Lautsprecher in der Liste der gefundenen Geräte als „SOUNDmaster“.
5. Nach Auswählen der Möglichkeit „SOUNDmaster“ aus der Liste können Sie zur Eingabe des PIN-Kodes aufgefordert werden (manchmal „Passkey“, „PIN Number“ oder „Password“ („Passwort“) genannt); für dieses Gerät gültiger Code ist „0000“.
6. Der Lautsprecher erfasst dieses Gerät als das zuletzt gepaarte Gerät.
7. Schließlich aktivieren Sie die Bluetooth-Verbindung aus Ihrem Telefon oder einem anderen Medium (manche Geräte tun es automatisch).
8. Eingehende Anrufe haben Vorrang vor Musik und anderen Medien. Als Reaktion auf die jeweilige Sprachaufforderung drücken Sie einfach die Telefon-Taste, wodurch Sie den Anruf annehmen, oder Sie können es per Drücken und gedrückt Halten abweisen/beenden.

9. Durch Drücken der Telefon-Taste aktivieren Sie die Funktion „siri“ oder S-Voice auf Ihrem Telefon.

- **Überleitung der Funktionsmodi**

Wenn es bereits zur Paarung des Geräts mit dem Telefon kam, ist die wiederholte Verbindung durch Einschalten automatisch möglich. Ist es nicht der Fall, drücken und halten Sie die Abspieltaste gedrückt. Erfolgt auch danach keine Gerätekopplung, schalten Sie durch Drücken der M-Taste (Mod-Modus) zwischen den Funktionsmodi um.

- **Telefongespräche im Freisprechbetrieb**

Wenn Sie den eingehenden Anruf annehmen, drücken Sie die Telefon-Taste. Durch Drücken und Loslassen der Telefon-Taste schnell hintereinander kann der Anruf beendet werden. Durch Drücken und gedrückt Halten weisen Sie den Anruf ab.

- **Siri-Funktion**

Wenn das Gerät über die Funktion Eingehender Anruf nicht verfügt, kann die Siri-Funktion durch Drücken der Telefon-Taste aktiviert werden. Durch ein wiederholtes Drücken treten Sie vom Siri-Modus aus.

- **DSP-Funktion**

Testen Sie den Basseffekt, der Klangeffekt ist weitaus besser.

- **Per Hand aktivierte Funktionen**

Es genügt, wenn sich Ihre Hand dem Gerät nähert, und der Lautsprecher reagiert durch Durchleuchtung der Tasten.

- **Netzteilladefunktion (Ausgang 5V / 1A)**

Per USB-Ladekabel mit dem Lautsprecher verbinden. Das Gerät fängt an, sich automatisch zu laden, sobald Sie das Laden des Lautsprechers einschalten.

- **Funktion der automatischen Stilllegung**

Der Lautsprecher wird nach 40 Minuten Inaktivität automatisch stillgelegt.

## **MERKMALE**

1. 15W Ausgangsleistung produziert Stereophonon hoher Qualität
2. Wasserdichte/staubgeschützte Schutzart IP67
3. Funktionen Siri oder S-Voice OS Android werden unterstützt
4. Der Batterieladestand wird auf iPhone/iPod/iPad angezeigt
5. NFC-Funktion



6. Anruffunktion (Freisprechbetrieb)
7. AUX-IN-Funktion
8. MicroSD-Karte wird unterstützt
9. Ladefunktion (Powerbank)
10. Automatische Stilllegung nach 40 Minuten Inaktivität
11. Funktionen aktiviert durch Handannähern

## **TECHNISCHE SPEZIFIKATION**

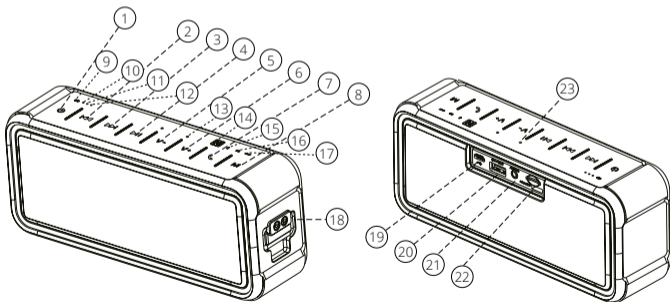
1. Bluetooth, Version 4.2
2. Lithium-Akku, Spannung 7,4V
3. Kapazität von Lithium-Akku: 4400 mAh
4. Ladespannung: 5V
5. Ausgangsleistung: 2\*7,5W
6. Lautsprecherspezifikation: 40 mm 4Ω 9W
7. Frequenz: 60 HZ~18 KHZ
8. THD: ≤0,3%
9. SNR: ≥92dB
10. Maße: 189mm\*51mm\*80mm

## **RICHTIGE ANWENDUNGSWEISE**

1. Schützen Sie das Gerät vor Staub, Vibrationen und extremen Witterungsbedingungen, um seine Beschädigung und einen Stromschlag zu verhüten.
2. Halten Sie das Gerät von offenem Feuer und sehr heißen Gegenständen fern. Stellen Sie das Gerät immer nur auf waagerechte, ebene und stabile Flächen.
3. Stellen Sie keine anderen Gegenstände auf die Lautsprecher.
4. Drücken Sie die Tasten nicht zu kräftig und wenden Sie bei der Handhabung auch sonst keine Gewalt an.
5. Zur Reinigung nur einen weichen trockenen Lappen verwenden, eventuell nur leicht benetzt, jedoch nicht im Lösungsmittel oder Reinigungsmittel befeuchten, das die Anlage beschädigen könnte.
6. Erlauben Sie nicht, dass diese Lautsprecher von Kindern ohne ordentliche Aufsicht von Erwachsenen verwendet werden.

## CSOMAGOLÁS TARTALMA

- 1x vízálló/porálló Bluetooth hangfal
- 1x USB töltőkábel
- 1x 3,5 mm audiokábel
- 1x használati utasítás



## TERMÉKLEÍRÁS

### Nyomógomb Bekapcsolás/Kikapcsolás - 1

- Megnyomásával és 3 mp tartásával a berendezés bekapcsol/kikapcsol.
- Szükség esetén a gomb benyomásával és 8 mp ideig tartásával elvégezheti a rendszer kényszer újraindítását.

### Előző - 2

- Ezzel a nyomógombbal visszatérhet az előző sávra

### Következő - 3

- Ezzel a nyomógombbal továbbléphet a következő sávra

### Lejátszás/Megállítás/Párosítás üzemmód - 4

- Bluetooth üzemmódban ennek a nyomógombnak megnyomásával és tartásával beindítja a párosítást.

### V-(hangerő) - 5

- Hangerőcsökkentés

### V+(hangerő) - 6

- Hangerő erősítés
- Rövid hangjelzés figyelmezteti a maximális hangerő elérésére.

### Telefon nyomógomb - 7

- Megnyomásával fogadja a hívást. Megnyomásával és tartásával elutasítja/befejezi a hívást.

### M (MOD-üzemmód) nyomógomb - 8

- A Bluetooth/AUX/Micro SD kártya üzemmódok kiválasztása

### Akkumulátor töltöttség kijelző - 9

- Az akkumulátor feltöltött állapotában zöld szín világít. Az akkumulátor alacsony töltöttségét piros villogás jelzi. A jelzőfények jelzik az akkumulátor feltöltöttségét:

30% akkumulátor állapot - **10**

60% akkumulátor állapot - **11**

100% akkumulátor állapot - **12**

Megj.: Amennyiben az akkumulátor állapota 30% alatti, ajánlatos a hangerőt 50%-ra csökkenteni, az akkumulátor jobb hatásfokkal működik.

**Mikrofon - 13**

- Legjobb minőségű hang eléréséhez a mikrofonba 1 méter távolságról beszéljen

**NFC - 14**

- Berendezésén aktiválja az NFC és Bluetooth üzemmódot, ügyeljen, hogy a berendezés az NFC középpontja közelében legyen. A párosítás önműködően létrejön.

**Bluetooth kijelző - 15**

- A Bluetooth üzemmód idején a kijelző kék színnel világít.

**MicroSD kártya kijelző - 16**

- MicroSD kártya üzemmódban a kijelző sárga színnel világít.

**AUX IN kijelző - 17**

- AUX IN üzemmódban a kijelző zöld színnel világít

**Függesző kapocs - 18**

- Megkönnyíti a berendezés szállítását és szíjra akasztását

**Töltő bemenet - 19**

- A tápvezetéket dugja a berendezés mikro USB bemenetébe. A töltés önműködően beindul, a berendezés kikapcsolt állapotában is.

**Töltő bemenet 5V/1A egyenáramú kimenettel - 20**

- Töltő bemenet 5V kimenettel mobiltelefon, vagy egyéb berendezések töltéséhez. Ez a kimenet 5V feszültségű, 1A áramerősségű egyenáramot szolgáltat.

**AUX IN bemenet - 21**

- A berendezés bekapcsolása után a hangfalhoz a bemenet segítségével külső médiumot lehet csatlakoztatni, AUX bemenettel.

**Micro SD kártya bemenet - 22**

- A berendezés bekapcsolása után helyezze be a microSD kártyát, külső médium lejátszásához. A kijelző ebben az üzemmódban sárga színnel világít.

Megj.: Tekintettel a műszaki korlátokra a hangfal csak FAT32 (nem NTFS) formátumú microSD kártyáról érkező jelet tud lejátszani. Ha kártyája lejátszásával probléma adódik, ellenőrizze helyes formátumát.

## Felső nyomógombok megvilágításának aktiválása - 23

- A nyomógombok LED megvilágítását az emberi kéz melege aktiválja - sötétben könnyíti a kezelést.

## UTASÍTÁSOK

### • Reset (visszaállítás)

Hibás lejátszás, vagy a berendezés leállása esetén nyomja a nyomógombot (bekapcsolás/kikapcsolás) kb. 8 másodpercig. A reset a nyomógomb felengedése után következik.

### • Töltés

Töltéshez mini USB bemenet áll rendelkezésre. A töltéskijelzők egyenként 1/3 akkumulátor kapacitásnak felelnek meg. Teljes feltöltésnél mindhárom világít. Alacsonyabb töltöttségnél az adott jelző piros fénnel villog. Felhasználót erre rövid hangjelzés figyelmezteti.

### • Bluetooth

1. A hangfal Bluetooth kapcsolattal rendelkező berendezéshez csatlakoztatásához kapcsolja be a hangfalat és nyomja meg a lejátszó gombot; a Bluetooth párosítás üzemmód kijelző piros/kék színnel villog, és a rendszer átkapcsol erre az üzemmódra (ezt hangjelzés jelzi).
2. 3 perc elteltével a párosítás üzemmód önműködően megszűnik (ezt rövid hangjelzés jelzi). Újbóli belépéshez térjen vissza az 1. számú lépéshez.
3. Győződjön meg arról, hogy a Bluetooth üzemmód bekapcsolt a párosítandó berendezésen.
4. A rendelkezésre álló kapcsolódó berendezések kiválasztásához az elérhető berendezések listáján a hangfal, mint „SOUNDmaster” jelenik meg.
5. A „SOUNDmaster” listából kiválasztásához szükség lehet PIN kód beírására (további elnevezése lehet „Passkey”, „PIN Number” vagy „Password”, („jelszó”); A berendezés érvényes kódja „0000”.
6. A hangfal ezt a berendezést, mint legutóbb párosítottat jegyzi meg.
7. Végül aktiválja mobiltelefonja, vagy más berendezése Bluetooth kapcsolatát (néhány berendezésnél ez automatikusan történik).
8. A beérkező hívások előnyben vannak a zene, vagy más anyagok előtt. A beérkező hívást jelző hangjelzésre csupán meg kell nyomni a Telefon nyomógombot, mellyel fogadja a hívást, vagy a nyomógomb tartásával elutasítani/befejezni. A Telefon gomb megnyomásával fogadható az esetleges következő beérkező hívás.
9. A Telefon gomb megnyomásával aktiválható mobiltelefonja „siri” vagy S-Voice üzemmódja.

- **Működési módok használata**

Ha a berendezés és mobiltelefon párosítása már előzőleg megtörtént, annak bekapcsolásával önműködően lehetséges az újbóli kapcsolódás. Amennyiben ez nem történik meg, nyomja be és tartsa benyomva a lejátszás gombot. Ha ezután sem jön létre a párosítás, akkor az M (Mod-üzemmód) gomb megnyomásával lépeghessen az üzemmódok között.

- **Hands-free hívások**

Beérkező hívások fogadásakor, nyomja meg a Telefon gombot. A Telefon gomb gyors, ismételt megnyomásaival befejezhető a hívás. Megnyomásával és tartásával elutasítja a hívást.

- **Siri üzemmód/funkció**

Ha a berendezés nem rendelkezik beérkező hívás üzemmóddal, akkor a Siri üzemmódot a telefon gomb megnyomásával aktiválhatja. Ismételt megnyomással kilép a Siri üzemmódból.

- **DSP funkció**

Próbálja ki a basszus effektust, a hangeffektus jobb minőségű.

- **Kézzel aktivált funkciók**

A hangfalhoz kézzel közelítve bekapcsolódik a nyomógombok világítása.

- **Töltés táp áramforrásból (5V / 1A kimenet)**

A tápforrást USB vezetékkel kösse össze a hangfállal. A berendezés töltése azonnal beindul, amint csatlakoztatja a hangfalhoz.

- **Önműködő kikapcsolás funkció**

A hangfal 40 perc állásidő után önműködően kikapcsol.

## **TULAJDONSÁGOK, JELLEMZŐK**

1. 15W kimenő teljesítmény, kiváló minőségű sztereo hanggal
2. Vízmentes/pormentes IP67 védettség
3. Támogatott formátumok: Siri vagy S-Voice OS Android funkciók
4. Az akkumulátor állapotának jelzése iPhone/iPod/iPad -on
5. NFC funkció
6. Hívás funkció (hands free)
7. AUX IN funkció
8. microSD kártya támogatás
9. Töltés funkció (Powerbank)

- 10. Önműködő kikapcsolás 40 perc állásidő után
- 11. Kézközelítéssel aktivált funkció

## **MŰSZAKI SPECIFIKÁCIÓK**

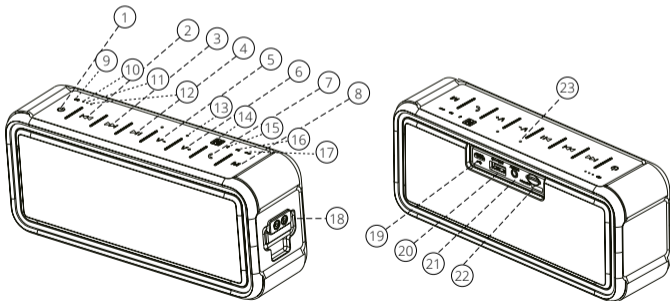
- 1. Bluetooth, 4.2 verzió
- 2. Lítium akkumulátor, 7,4V feszültség
- 3. Lítium akkumulátor kapacitása: 4400mAh
- 4. Töltőfeszültség: 5V
- 5. Kimenő teljesítmény: 2\*7,5W
- 6. Hangfal specifikáció: 40mm 4Ω 9W
- 7. Frekvencia: 60HZ~18KHZ
- 8. THD: ≤0,3%
- 9. SNR: ≥92dB
- 10. Méretek: 189mm\*51mm\*80mm

## **HELYES HASZNÁLAT**

- 1. A károsodás és áramütés kockázat megelőzésének érdekében óvja a berendezést portól, rezgésektől és szélsőséges időjárási viszonyoktól.
- 2. A berendezést ne közelítse nyílt tűzhez, vagy forró tárgyakhoz. A berendezést mindig vízszintes, egyenes és stabil felületen helyezze el.
- 3. A hangfalakra ne rakjon más tárgyakat.
- 4. A kezelésnél és nyomógombok megnyomásánál ne használjon túl nagy erőt.
- 5. Tisztításhoz csak puha, száraz törlőkendőt, esetleg enyhén nedvesítettet használjon, de sose hígítóba vagy más tisztítószerbe mártottat, mely károsíthatná a berendezést.
- 6. Gyerekeknek, felnőtt felügyelet nélkül ne engedélyezze a hangfal használatát.

## SADRŽAJ PAKIRANJA

- 1x Bluetooth zvučnik otporan na vodu/prašinu
- 1x USB kabel za napajanje
- 1x 3,5mm audio kabel
- 1x upute za uporabu





## OPIS PROIZVODA:

### Tipka Uključenje/Isključenje - 1

- Pritisnite i držite 3 sekunde za uključenje/isključenje uređaja.
- .U slučaju potrebe izvedite prinudno ponovno pokretanje sustava pritiskom i držanjem tijekom 8 sekundi.

### Prethodna - 2

- Ovom tipkom se vraćate na prethodnu numeru

### Sljedeća - 3

- Ovom tipkom se prelazi na sljedeću numeru

### Reprodukcija/Stanka/Režim uparivanja - 4

- U režimu Bluetooth se pritiskom i držanjem ove tipke pokreće uparivanje.

### V-(glasnoća) - 5

- Smanjenje glasnoće

### V+(glasnoća) - 6

- Povećanje glasnoće
- Kratak zvučni signal će Vas upozoriti da ste postigli najveću glasnoću.

### Tipka Telefona - 7

- Pritiskom se prihvaća poziv. Pritiskom i držanjem se poziv odbija/završava.

### Tipka M (MOD-režim) - 8

- Ovom tipkom se prelazi između režima Bluetooth/AUX/Micro SD kartica

### Pokazatelj stanja baterije - 9

- Svijetli zeleno kada je baterija puna. Nisku razinu napajanja uređaja signalizira crveno treptanje. Sljedeća kontrolna svjetla pokazuju razinu napunjenosti baterije:

30% stanje baterije - 10

60% stanje baterije - 11

100% stanje baterije - 12

Napomena: Ako u bateriji preostaje samo 30%, preporučuje se smanjiti glasnoću na 50 % najveće glasnoće, pošto će baterija tako raditi učinkovitije.

**Mikrofon - 13**

- Najbolje rezultate ćete postići ako govorite u mikrofon s udaljenosti od 1 metra

**NFC - 14**

- Aktivirajte režime NFC i Bluetooth u svom uređaju; vodite računa da se uređaj stalno nalazi blizu središta NFC-a. Uparivanje bi se trebalo izvršiti automatski.

**Pokazatelj Bluetooth - 15**

- Tijekom aktivacije Bluetooth režima, displej je obojen plavom bojom.

**Pokazatelj microSD kartice - 16**

- Tijekom aktivacije režima microSD kartice, displej je obojen žutom bojom.

**Pokazatelj AUX IN - 17**

- Tijekom aktivacije AUX IN režima, displej je obojen zelenom bojom

**Spona za nošenje - 18**

- Olakšava prijenos uređaja i vješanje na remen

**Priključak za punjenje - 19**

- Ubacite kabel za napajanje u mikro USB priključak uređaja. Punjenje će se automatski pokrenuti, a to i kada je uređaj isključen.

**Priključak za punjenje sa istosmjernim izlazom 5V/1A - 20**

- Priključak za punjenje s izlazom 5V za mobilni ili drugi uređaj. Ovaj izlazni priključak daje istosmjerni napon od 5V; struja je 1A.

**Priključak AUX IN - 21**

- Nakon uključivanja uređaja, putem ovog priključka se u zvučnik može priključiti eksterni medij, i to pomoću AUX kabela.

**Priključak microSD kartice - 22**

- Ako želite reproducirati glazbu pohranjenu na mediju, nakon uključivanja uređaja umetnite microSD karticu. Pokazatelj će u ovom stanju svijetliti žuto.

Napomena: Obzirom na tehnička ograničenja, zvučnik može reproducirati zvučni signal samo s microSD kartice koja je formatirana kao FAT32 (a ne NTFS). Ako imate poteškoće sa reprodukcijom glazbe sa svoje kartice, provjerite je li ispravno formatirana.

## Aktivacija značajke pozadinskog svjetla gornjih tipki - 23

- Pozadinsko LED osvjetljenje tipki LED se aktivira toplinom ljudske ruke – olakšava uporabu u mraku.

## UPUTE

### • Reset

Ako uređaj ne reproducira ispravno ili ako spontano prekine rad, pritisnite i držite tipku (uključenje/isključenje uređaja) na oko 8 sekundi. Nakon puštanja tipke, uređaj će se resetirati.

### • Punjenje

Za punjenje je na raspolaganju mini USB priključak. Pokazatelji stanja napunjenosti baterije odgovaraju 1/3 kapaciteta baterije. Kada je baterija puna, svijetle sva tri svjetla. Ako je razina napunjenosti baterije uređaja niska, odgovarajući pokazatelj trepće crveno. Na isto stanje korisnika će upozoriti kratak zvučni signal.

### • Bluetooth

1. Ako želite povezati svoj zvučnik s uređajem koji je opremljen Bluetooth tehnologijom, uključite ga i pritisnite tipku za reprodukciju; pokazatelj režima Bluetooth uparivanja će početi da trepće crveno-plavo, a sustav će poslije ući u isti režim (što signalizira glasovna dojava).
2. Nakon 3 minuta, režim uparivanja će se automatski prekinuti (začuti će se kratak zvučni signal). Ako ga želite ponovno pokrenuti, jednostavno se vratite na korak br. 1.
3. Provjerite je li aktiviran režim Bluetooth u uređaju s kojim želite izvesti uparivanje.
4. Tijekom traženja uređaja koji su na raspolaganju, zvučnik će se u popisu nađenih uređaja pojaviti kao „SOUNDmaster“.
5. Nakon odabira mogućnosti „SOUNDmaster“ u popisu, možete biti pozvani da zadate PIN kod (poneka se zove i „Passkey“, „PIN Number“ ili „Password“ („lozinka“); kod koji je valjan za ovaj uređaj je „0000“.
6. Zvučnik će zabilježiti taj uređaj kao zadnji upareni.
7. Na kraju aktivirajte Bluetooth vezu svog telefona ili drugog sredstva (neki uređaji to automatski rade).
8. Dolazni pozivi imaju prednost pred glazbom i drugim medijima. Kao reakciju na odgovarajuću glasovnu dojavu o dolaznom pozivu jednostavno pritisnite tipku Telefon, čime ćete prihvatiti poziv, ili možete istu tipku pritisnuti i držati kako biste odbili/završili poziv. Pritiskom tipke Telefon se može prihvatiti eventualni drugi dolazni poziv.
9. Pritiskom tipke Telefon se aktivira značajka „Siri“ ili „S-Voice“ Vašeg telefona.

- **Promjena režima rada**

Ako je već došlo do uparivanja uređaja s telefonom, uključanjem uređaja će se automatski omogućiti njegovo ponovno povezivanje. Ako do toga ne dođe, pritisnite i držite tipku za reprodukciju. Ako još uvijek ne dođe do uparivanja uređaja, pritisnite tipku M (Mod-režim) za mijenjanje režima rada.

- **Hands-free pozivi**

Za prihvatanje dolaznog poziva pritisnite tipku Telefon. Kratkim pritiskom tipke Telefon poziv se završava. Pritiskom i držanjem tipke se poziv odbija.

- **Značajka Siri**

Ako uređaj nema značajku dolaznog poziva, značajka Siri se može aktivirati pritiskom tipke Telefon. Ponovnim pritiskom ćete napustiti režim Siri.

- **Značajka DSP**

Isprobajte bas efekt, audio učinak je puno bolji.

- **Rukom aktivirana značajka**

Dovoljno je da približite ruku uređaju i zvučnik će reagirati pozadinskim svjetlom tipki.

- **Značajka punjenja iz izvora napajanja (izlaz 5V / 1A)**

USB kabelom za punjenje povežite uređaj sa zvučnikom. Uređaj će se automatski početi puniti čim uključite napajanje zvučnika.

- **Značajka automatskog isključenja**

Zvučnik će se automatski isključiti ako nije korišten tijekom 40 minuta.

## **KARAKTERISTIČNA SVOJSTVA**

1. Izlazna snaga od 15W producira stereo zvuk visoke kvalitete
2. Zaštita od vode/prašine IP67
3. Podrška: Značajku Siri ili S-Voice OS Android
4. Stanje baterije je prikazano na iPhone/iPod/iPad-u
5. Značajka NFC
6. Značajka za pozivanje (hands-free)
7. Značajka AUX IN
8. Podrška microSD karticu
9. Značajka prijenosnog punjača (Power Bank)

10. Automatsko isključenje nakon 40 minuti mirovanja
11. Značajka aktiviranja približavanjem ruke

## **TEHNIČKE SPECIFIKACIJE**

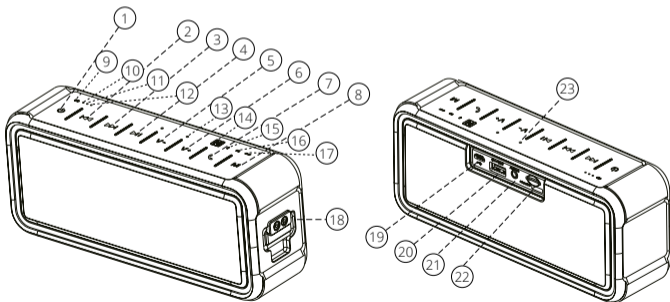
1. Bluetooth, verzija 4.2
2. Litijska baterija, napon 7,4V
3. Kapacitet litijske baterije: 4400mAh
4. Napon punjenja: 5V
5. Izlazna snaga: 2\*7,5W
6. Specifikacija zvučnika: 40mm 4Ω 9W
7. Frekvencija: 60HZ~18KHZ
8. THD: ≤0,3%
9. SNR: ≥92dB
10. Dimenzije: 189mm\*51mm\*80mm

## **ISPRAVAN NAČIN UPORABE**

1. Radi sprječavanja oštećenja i opasnosti od udara električne struje ne izlažite ovaj uređaj djelovanju prašine, vibracija i ekstremnih klimatskih uvjeta.
2. Ne približavajte previše uređaj otvorenom plamenu niti jako vrućim predmetima. Uređaj uvijek postavljajte na vodoravne, ravne i stabilne površine.
3. Ne postavljajte nikakve druge predmete na zvučnike.
4. Ne pritiskajte tipke suviše, niti na drugi način ne rukujte uređajem prekomjernom snagom.
5. Za čišćenje uređaja upotrebljavajte suhu meku krpu, odnosno samo minimalno ovlaženu, međutim ni u kojem slučaju u otapalu ili sredstvu za čišćenje koje bi moglo oštetiti uređaj.
6. Ne dopustite da ove zvučnike upotrebljavaju djeca bez odgovarajućeg nadzora odraslih osoba.

## ZAWARTOŚĆ OPAKOWANIA

- 1x wodoodporny/pyłoszczelny Bluetooth głośnik
- 1x USB kabel do ładowania
- 1x 3,5mm kabel audio
- 1x instrukcja obsługi



## OPIS PRODUKTU:

### Przycisk Włączyć/Wyłączyć - 1

- Poprzez naciśnięcie i przytrzymanie przez 3 sekundy, urządzenie się włącza/wyłącza.
- Jeśli to konieczne, należy przeprowadzić przymusowy restart systemu poprzez naciśnięcie i przytrzymanie przez 8 sekund.

### Poprzednie - 2

- Za pomocą tego przycisku można powrócić do poprzedniej ścieżki.

### Kolejny - 3

- Za pomocą tego przycisku następuje przejście do następnej ścieżki.

### Odtwarzanie/Pauza/Tryb parowania - 4

- W trybie Bluetooth poprzez naciśnięcie i przytrzymanie tego przycisku zostanie uruchomiony proces parowania.

### V-(głośność) - 5

- Zmniejszenie głośności

### V+(głośność)- 6

- Zwiększenie głośności
- .Krótki sygnał dźwiękowy ostrzeże, że został osiągnięty maksymalny poziom głośności.

### Przycisk Telefonu - 7

- Nacisnąć, aby odebrać połączenie. Nacisnąć i przytrzymać, aby odrzucić/zakończyć rozmowę.

### Przycisk M (MOD-tryb) - 8

- Ten przycisk służy do przełączania trybów Bluetooth/AUX/Micro SD karta

### Wskaźnik stanu baterii - 9

- Świeci na zielono, gdy bateria jest naładowana. Niski poziom naładowania urządzenia jest sygnalizowany miganiem na czerwono. Kontrolki te wskazują poziom naładowania baterii:

30% stan baterii - **10**

60% stan baterii - **11**

100% stan baterii - **12**

Uwagi: Jeżeli w baterii pozostaje już tylko 30%, zaleca się, aby zmniejszyć głośność do 50%, wówczas bateria działa bardziej efektywnie.

**Mikrofon - 13**

- Aby uzyskać najlepszy rezultat, należy mówić do mikrofonu z odległości 1 metra

**NFC - 14**

- W swoim urządzeniu należy uaktywnić tryb NFC i Bluetooth; trzeba upewnić się, że urządzenie nadal znajduje się w pobliżu centrum NFC. Parowanie powinno nastąpić automatycznie.

**Wskaźnik Bluetooth - 15**

- Podczas aktywacji trybu Bluetooth, ekran jest w kolorze niebieskim.

**Wskaźnik karty microSD - 16**

- Podczas aktywacji trybu karty microSD, ekran jest w kolorze żółtym.

**Wskaźnik AUX IN - 17**

- Podczas aktywacji trybu AUX IN, ekran jest w kolorze zielonym.

**Klamra o zawieszaniu - 18**

- Ułatwia przenoszenie urządzenia i jego zawieszenie na smycz/pasek.

**Port ładowania - 19**

- Podłączyć kabel zasilający do portu micro USB. Ładowanie rozpoczyna się automatycznie, nawet gdy urządzenie jest wyłączone.

**Port nabijania z wyjściem na prąd stały 5V/1A - 20**

- Port ładowania z wyjściem 5V dla telefonów komórkowych lub innych urządzeń. Ten port wyjściowy dostarcza napięcia prądu stałego 5V DC; prąd wynosi 1A.

**Port AUX IN - 21**

- Po włączeniu urządzenia można za pośrednictwem tego portu podłączyć do głośnika nośnik zewnętrzny, poprzez kabel AUX.

**Port karty micro SD - 22**

- Po włączeniu urządzenia, należy włożyć kartę microSD, jeśli mamy zamiar odtwarzać z zapisanego nośnika. Wskaźnik świeci w tym stanie na żółto.

Uwaga: Ze względu na ograniczenia techniczne, głośnik może odtwarzać sygnał audio tylko z karty micro SD sformatowanej jako FAT32 (nie NTFS). Jeśli wystąpią problemy z odtwarzaniem muzyki z karty, należy się upewnić, że jest prawidłowo sformatowana.



## Aktywacja funkcji tylnego podświetlenia przycisków górnych - 23

- Podświetlane z tyłu przyciski za pomocą LED zostaną uruchomione poprzez ciepło ludzkiej ręki - sprawiają, że jest łatwy w użyciu w ciemności.

## INSTRUKCJE

### • Reset

Jeśli urządzenie nie odtwarza prawidłowo lub nastąpiło spontaniczne wyłączenie należy nacisnąć przycisk (włączyć/wyłączyć urządzenie) na około 8 sekund. Po zwolnieniu przycisku następuje reset urządzenia.

### • Ładowanie

W celu ładowania jest do dyspozycji mini port USB. Wskaźnikom stanu naładowania baterii odpowiadają 1/3 pojemności baterii. Przy pełnym naładowaniu urządzenia świecą się wszystkie trzy. Jeżeli poziom naładowania baterii urządzenia jest niski, wówczas odpowiedni wskaźnik miga na czerwono. Użytkownik zostanie powiadomiony o tym stanie krótkim sygnałem akustycznym.

### • Bluetooth

1. Jeśli chcesz podłączyć swój głośnik do urządzenia wyposażonego w technologię Bluetooth, włącz go i naciśnij przycisk odtwarzania; wskaźnik trybu parowania Bluetooth zacznie migać na czerwono i niebiesko, po czym system przejdzie do tego trybu (na co wskaże komunikat głosowy).
2. Po 3 minutach tryb parowania zostaje anulowany automatycznie (krótki sygnał dźwiękowy). Jeśli chcesz wprowadzić go ponownie, po prostu wróć do kroku nr 1.
3. Upewnij się, że w urządzeniu, z którym chcesz sparować, jest aktywny tryb Bluetooth.
4. Podczas wyszukiwania urządzeń, które są dostępne, głośnik pojawi się na liście znalezionych urządzeń jako „SOUNDmaster”.
5. Po wybraniu możliwości „SOUNDmaster” z listy, możesz zostać poproszony o wprowadzenie kodu PIN (który jest czasem nazywany „Passkey”, „PIN Number” lub „Password” („hasło”); kod ważny dla tego urządzenia to „0000”.
6. Głośnik rejestruje to urządzenie jako ostatnio sparowane.
7. Wreszcie należy włączyć połączenie Bluetooth w swoim telefonie lub innym urządzeniu (niektóre urządzenia robią to automatycznie)
8. Połączenia przychodzące mają pierwszeństwo przed muzyką i innymi nośnikami. W celu reakcji na odpowiedni komunikat dźwiękowy o połączeniu przychodzącym, wystarczy po prostu nacisnąć przycisk Telefonu, aby odebrać połączenie, lub można nacisnąć i przytrzymać, aby połączyć

zakończyć / odrzucić. Poprzez naciśnięcie przycisku Telefonu można przyjąć ewentualne drugie połączenie przychodzące.

9. Poprzez naciśnięcie przycisku Telefonu zostanie aktywowana funkcja „Siri” lub S-Voice w swoim telefonie.

- **Przełączanie trybów funkcyjnych**

Jeśli doszło do sparowania urządzenia z telefonem, poprzez jego włączenie automatycznie umożliwi się jego ponowne podłączenie. Jeśli nie dojdzie do tego, wówczas naciśnij i przytrzymaj przycisk odtworzenia. Jeżeli w dalszym ciągu nie dojdzie do sparowania urządzeń, wówczas poprzez naciśnięcie przycisku M (Mod-tryb), można przełączać tryby funkcyjne.

- **Połączenia hands-free**

Jeśli przyjmiesz połączenie przychodzące, naciśnij klawisz Telefonu. Poprzez naciśnięcie i zwolnienie przycisku Telefonu w krótkim odstępie czasu można zakończyć połączenie. Naciśnij i przytrzymaj, aby odrzucić połączenie.

- **Funkcja Siri**

Jeśli urządzenie nie ma funkcji połączenia przychodzącego, wówczas a następnie funkcja Siri może być aktywowana przez naciśnięcie przycisku Telefonu. Naciśnij ponownie, aby wyjść z trybu Siri.

- **Funkcja DSP**

Wypróbuj efektu basu, efekt dźwięku jest znacznie lepszy.

- **Funkcje aktywowane ręcznie**

Wystarczy, gdy zbliżysz rękę do urządzenia, a głośnik zareaguje poprzez podświetlenie przycisków.

- **Funkcja ładowania ze źródła ładowania (wyjście 5V / 1A)**

Poprzez kabel ładowania należy połączyć USB z głośnikami. Urządzenie automatycznie rozpoczyna ładowanie, jak tylko zostanie włączone zasilanie głośnika.

- **Funkcja automatycznego wyłączenia**

Głośnik zostanie automatycznie wyłączony po 40 minutach bezczynności.

## SPECYFIKACJA

1. 15W moc wyjściowa wytwarza wysokiej jakości dźwięk stereo
2. Pokrywa wodoodporna/pyłoszczelna IP67
3. Wspiera: Funkcję Siri lub S-Voice OS Android
4. Stan baterii jest wskazywany na iPhone/iPod/iPad

5. Funkcja NFC
6. Funkcja do dzwonienia (hands-free)
7. Funkcja AUX IN
8. Wspiera kartę microSD
9. Funkcja ładowania (Powerbank)
10. Automatyczne wyłączenie po 40 minutach bezczynności
11. Funkcje aktywowane poprzez zbliżenie ręki

## **SPECYFIKACJA TECHNICZNA**

1. Bluetooth, wersja 4.2
2. Bateria litowa, napięcie 7,4V
3. Pojemność baterii litowej: 4400mAh
4. Napięcie ładowania: 5V
5. Moc wyjściowa: 2\*7,5W
6. Specyfikacja głośnika: 40mm 4Ω 9W
7. Częstotliwość: 60HZ~18KHZ
8. THD: ≤0,3%
9. SNR: ≥92dB
10. Wymiary: 189mm\*51mm\*80mm

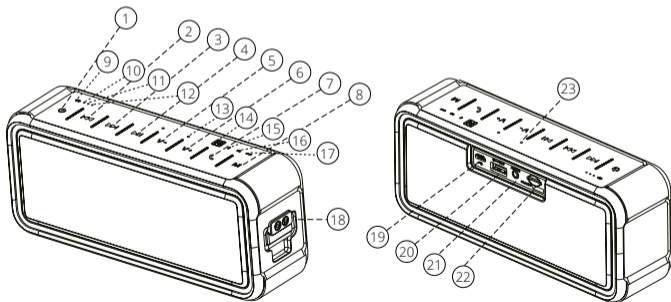
## **WŁAŚCIWY SPOSÓB UŻYTKOWANIA**

1. W zakresie zapobiegania szkodom i ryzyka porażenia prądem, należy chronić urządzenie przed kurzem, wibracjami i ekstremalnymi warunkami pogodowymi.
2. Nie umieszczać urządzenia w pobliżu ognia lub bardzo gorących przedmiotów. Urządzenie należy zawsze stawiać na poziomej, płaskiej, stabilnej powierzchni.
3. Na głośniki nie należy stawiać żadnych innych przedmiotów.
4. Nie naciskaj przycisków zbyt mocno lub nie działaj w inny sposób ze zbyt dużą siłą.
5. Do czyszczenia używaj tylko miękkiej suchej ściereczki lub ewentualnie tylko minimalnie zwilżonej, ale nie w rozpuszczalniku lub środku czyszczącym, który może spowodować uszkodzenie urządzenia.
6. Nie pozwól, by te głośniki były używane przez dzieci bez odpowiedniego nadzoru osoby dorosłej.

# SL

## OBSEG DOBAVE

- 1x odporen na vodo/prah zvočnik na Bluetooth
- 1x polnilni USB kabel
- 1x 3,5mm avdio kabel
- 1x navodila za uporabo



## OPIS IZDELKA:

### Gumb za Vkllop/Izklop - 1

- S pritiskom in držanjem gumba 3 sekunde se naprava vklopi/izklopi.
- Po potrebi prisilno ponastavite sistem: pritisnite in držite za čas 8 sekund

### Prejšnji - 2

- S tem gumbom se vrnete na prejšnjo skladbo.

### Naslednji - 3

- S tem gumbom se premaknete na naslednjo skladbo

### Predvajanje/Pavza/Režim povezovanja - 4

- V režimu Bluetooth se s pritiskom in držanjem tega gumba sproži povezovanje.

### V-(glasnost) - 5

- Tišje

### V+(glasnost) - 6

- Glasneje
- Kratak akustični signal vas opozori, da ste dosegli maksimalno glasnost.

### Gumb Telefona - 7

- S pritiskom sprejmete klic. S pritiskom in držanjem klic zavrnete/zaključite.

### Gumb M (MOD-režim) - 8

- S tem gumbom spremenite režime Bluetooth/AUX/Micro SD karta

### Pokazatelj stanja baterije - 9

- Sveti zeleno, ko je baterija polna. Nizko napetost v napravi signalizira rdeče utripanje. Te kontrolne lučke kažejo stanje napolnjenosti baterije:

30 % stanje baterije - **10**

60% stanje baterije - **11**

100% stanje baterije - **12**

Opomba: V kolikor v bateriji ostaja le še 30 % priporočamo, da zmanjšate glasnost na 50 %, ker baterija deluje bolj učinkovito.

### Mikrofon - 13

- Najboljši rezultat dosežete, če v mikrofona govorite na razdaljo 1 metra

**NFC - 14**

- Na svoji napravi aktivirajte režime NFC in Bluetooth; poskrbite da se bo naprava vedno nahajala v neposredni bližini sredine NFC. Povezovanje običajno deluje samodejno.

**Indikator Bluetooth - 15**

- V času aktiviranja režima Bluetooth je zaslon obarvan modro.

**Indikator microSD kartice - 16**

- V času aktiviranja režima microSD kartice je zaslon obarvan rumeno.

**Indikator AUX IN - 17**

- V času aktiviranja režima AUX IN je zaslon obarvan zeleno.

**Sponka za obešanje - 18**

- Poenostavlja nošenje naprave in obešanje na jermenček

**Polnilni vhod - 19**

- Vložite napajalni kabel v mikro USB port naprave. Polnjenje se začne samodejno tudi takrat, ko je naprava izklopljena.

**Polnilni vhod z istosmernim vhodom 5V/1A - 20**

- Polnilni vhod z 5V izhodom za mobilne telefone ali druge naprave. Ta izhod daje istosmerno napetost 5V; tok znaša 1A.

**Vhod AUX IN - 21**

- Po vklopu naprave lahko s pomočjo tega vhoda priključite k zvočniku zunanji medij, in to preko kabla AUX.

**Port micro SD kartice - 22**

- Po vklopu naprave namestite microSD kartico, če želite poslušati vsebino z medija. V tem stanju pokazatelj sveti rumeno.

Opomba: Glede na tehnične omejitve lahko zvočnik predvaja avdio signal samo iz micro SR kartice, formatirane kot FAT32 (ne pa NTFS). Če imate težave s predvajanjem glasbe iz svoje kartice preverite, če je ta pravilno formatirana.

**Aktiviranje funkcije zadnje podosvetlitve zgornjih gumbov - 23**

- Podosvetlitev gumbov s pomočjo LED sprožimo s telesno toploto roke – poenostavlja uporabo v temi.

## NAVODILA

### • **Ponastavitev**

V kolikor naprava ne bi pravilno predvajala ali če se samodejno prekine, pritisnite na gumb (vklop/ izklop naprave) in držite ca. 8 sekund. Ko gumb spustite, se bo naprava ponastavila.

### • **Polnjenje**

Za polnjenje služi mini USB vhod. Indikatorji stanja baterije odgovarjajo 1/3 zmogljivosti baterije. V stanju popolne napoljenosti svetijo vse tri. Če je baterija prazna, potem utripa določen indikator z rdečo barvo. Uporabnika na to opozori kratek akustični signal.

### • **Bluetooth**

1. Če želite svoj zvočnik preklopiti na napravo, opremljeno s tehnologijo Bluetooth, ga vključite in pritisnite na gumb predvajanja; pokazatelj režima povezave Bluetooth začne utripati rdeče modro in nato sistem preide v ta režim (kar signalizira glasovno opozorilo).
2. Po 3 minutah se režim povezovanja samodejno prekine (in se oglasi kratek zvočni signal). Če ga ponovno želite vključiti, se vrnite h koraku št. 1.
3. Prepričajte se, ali je na napravi, s katero se želite povezati, aktiviran režim Bluetooth.
4. Pri iskanju naprav, ki so na voljo, se zvočnik pojavi v seznamu najdenih naprav kot „SOUNDmaster“.
5. Ko na seznamu izberete možnost „SOUNDmaster“, boste morda morali vnesti kodo PIN (ki se ji pravi tudi „Passkey“, „PIN Number“ ali „Password“ („geslo“); koda, ki velja za to napravo, je „0000“.
6. Zvočnik to napravo zabeleži kot nazadnje povezano.
7. Na koncu aktivirajte priključitev Bluetooth iz svojega telefona ali drugega sredstva (določene naprave to opravijo samodejno).
8. Dohodni klici imajo prednost pred glasbo in drugimi mediji. Kot odziv na določeno glasovno opozorilo o dohodnem klicu velja enostaven pritisk na gumb s Telefonom, s katerim klic prejmete, ali pa ga s stiskom in držanjem zavrnete/zaključite. S stiskom gumba s Telefonom lahko prejmete tudi drug telefonski klic.
9. S pritiskom na gumb Telefona aktivirajte funkcijo »siri« ali S-Voice Vašega telefona.

### • **Prenos funkcijskih režimov**

V kolikor je že prišlo do povezave naprav s telefonom, z njihovim vklopom se samodejno omogoči ponovna povezava. V kolikor do nje ne pride, pritisnite in držite gumb za predvajanje. Če kljub temu ne pride do povezave, potem s stiskom gumba M (režim Mod) prehajate med funkcijskimi režimi.

- **Prostoročni klici**

V kolikor prejmete dohodni klic, pritisnite na gumb Telefona. Klic lahko zaključite s hitro menjavo pritiska in spuščanja gumba Telefona. S pritiskom in držanjem klic zavrnete.

- **Funkcija Siri**

Če naprava nima funkcije dohodnega klica, potem funkcijo Siri lahko aktivirate s stiskom gumba Telefona. S ponovnim stiskom zapustite režim Siri.

- **Funkcija DSP**

Preizkusite učinek basa – učinek zvoka je dosti boljši.

- **Ročno aktivirane funkcije**

Zadostuje, če se z roko približate napravi in zvočnik reagira s tem, da osvetli gumba.

- **Funkcija polnjenja iz vira napajanja (izhod 5V / 1A)**

S polnilnim kablom USB povežete z zvočnikom. Naprava se samodejno začne polniti v trenutku, ko vključite napajanje zvočnika.

- **Funkcija samodejnega izklopa**

Zvočnik se samodejno izklopi, če miruje 40 minut.

## **TIPIČNE LASTNOSTI**

1. 15W izstopna zmogljivost oddaja zvok visoke kakovosti
2. Varovalka IP67 neprepustna za vodo/prah
3. Podpira: Funkcijo Siri ali S-Voice OS Android
4. Stanje baterije je prikazano na iPhone/iPod/iPad
5. Funkcija NFC
6. Funkcija za klic (prostih rok)
7. Funkcija AUX IN
8. Podpira kartico microSD
9. Funkcija polnjenja (Powerbank)
10. Samodejni izklop po 40 minutah mirovanja
11. Funkcije aktivirane s približano roko



## TEHNIČNE SPECIFIKACIJE

1. Bluetooth, različica 4.2
2. Litijska baterija, napetost 7,4 V
3. Zmogljivost litijske baterije: 4400mAh
4. Napetost polnjenja: 5 V
5. Izhodna moč: 2\*7,5W
6. Specifikacija zvočnika: 40mm 4Ω 9W
7. Frekvenca: 60HZ~18KHZ
8. THD: ≤0,3%
9. SNR: ≥92dB
10. Dimenzije: 189mm\*51mm\*80mm

## PRAVILEN NAČIN UPORABE

1. Zaradi preventivnega preprečevanja poškodb in materialnih škod z električnim udarom varujte napravo pred prahom, vibracijami in ekstremnimi vremenskimi vplivi.
2. Napravo odlagajte in shranjujte ločeno od virov odprtega ognja in previsokih temperatur. Napravo vedno polagajte na vodoravno, ravno in stabilno površino.
3. Na zvočnike ne odlagajte nobenih drugih predmetov.
4. Ne pritiskajte gumbov in tudi z napravo ne ravnajte s preveliko močjo.
5. Za čiščenje uporabljajte le mehko, suho oz. blago navlaženo krpo; ne uporabljajte premočnih topil ali čistilnih sredstev, ki bi lahko poškodovala napravo.
6. Ne dovolite, da bi te zvočnike uporabljali otroci brez skrbnega nadzora odraslih oseb.

**nice**boy