



NEXT 7355

EN Mounting instructions
DE Montageanleitung
FR Consignes d'installation
NL Montagevoorschrift
ES Instrucciones de montaje
IT Istruzioni di montaggio
PT Manual de montagem
EL Οδηγίες συναρμολόγησης
SV Montageföreskrifter
PL Instrukcja montażu

RU Инструкция по сборке и установке
CZE Návod k montáži
SK Návod na montáž
HU Szerelési előírás
TR Montaj kılavuzu
RO Instrucțiuni de montaj
UK Вказівки по монтажі
BG Инструкции за монтаж
JA 設置の説明書
ZH 装配说明

Need help?



Scan the QR-code to find
the installation movie on
YouTube:

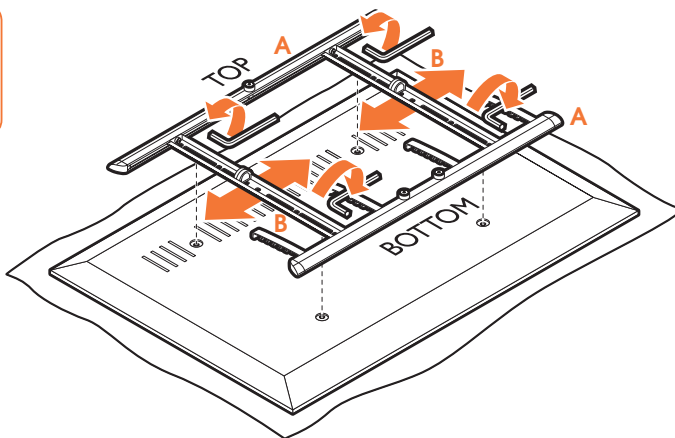
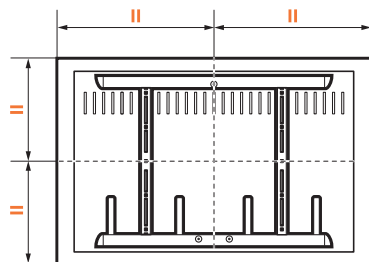
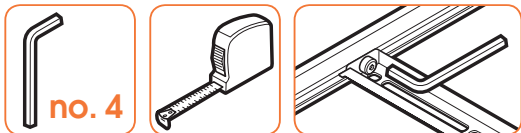


More information on:
www.vogels.com

Important Before mounting the wall mount, first read the warnings at the back of the supplied parts list (separate card).

- DE - **Wichtig** Lesen Sie vor der Montage des Wandhalters zuerst die Warnhinweise auf der Rückseite der mitgelieferten Teileliste (getrennte Karte).
- FR - **Important** Avant de procéder au montage du support mural, lisez les avertissements au dos de la liste de pièces fournie (fiche séparée).
- NL - **Belangrijk** Lees voordat u de wandsteun bevestigt de waarschuwingen op de achterzijde van de meegeleverde onderdelenlijst (aparte kaart).
- ES - **Importante** Antes de montar el soporte de pared, lea las advertencias al dorso de la lista de piezas suministrada (en una ficha aparte).
- IT - **Importante** Prima di montare il sistema di fissaggio a parete, leggere le avvertenze sul retro dell'elenco dei pezzi forniti (scheda separata).
- PT - **Importante** Antes de montar o suporte de parede, primeiro leia as advertências na parte de trás da lista de peças fornecida (cartão separado).
- EL - **Σημαντικό** Πριν από τη στερέωση της επίτοιχης βάσης, κατ' αρχήν διαβάστε τις προειδοποιήσεις στο οπισθόφυλλο του παρεχόμενου καταλόγου εξαρτημάτων (ξεχωριστή κάρτα).
- SV - **Viktigt** Före monteringen av väggfästet läs du varningarna på baksidan av den medföljande artikellistan (separat kort).
- PL - **Uwaga** Przed montażem uchwytu ściennego przeczytać ostrzeżenia na odwrocie dostarczonej listy części (oddzielna karta).
- RU - **Важно** Перед началом монтажа настенного кронштейна рекомендуется сначала прочитать предупреждения, расположенные на обратной стороне прилагаемой комплектации (на отдельном листе).
- CS - **Důležitě** Před montáží držáku na zeď si přečtěte upozornění na zadní straně seznamu dílů (zvláštní karta).
- SK - **Dôležitě** Pred montážou nástenného držiaka si najskôr prečítajte výstrahy na zadnej strane dodávaného zoznamu dielov (samostatný hárok).
- HU - **Fontos** A falitartó felszerelése előtt olvassa el a mellékelt alkatrészlista hátulján lévő figyelmeztetéseket (külön kártya).
- TR - **Önemli** Duvar montesini monte etmeden önce, (ayrı kart olarak) verilen parça listesinin arkasında bulunan uyarıları okuyun.
- RO - **Important** Înainte de a monta suportul de perete, citiți toate avertismentele de pe spatele listei de piese furnizate (foaie separată).
- UK - **Важливо** Перш ніж монтувати настінний кронштейн, прочитайте попередження на звороті специфікації (окрема картка).
- BG - **Важно** Преди монтиране на конзолата за стена, прочетете предупрежденията на гърба на доставения списък с части (отделна карта).
- JA - **重要** ウォールマウントを取り付ける前に、同梱の部品リストの裏面に記載されている警告をお読みください (別紙)。
- ZH - **重要信息** 进行墙面安装之前，请先阅读所提供的部件清单 (另外的卡片) 背面的警告。

Vogel's Holding BV 2017[©] All rights reserved

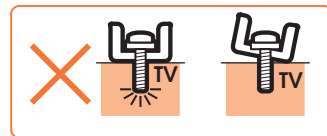
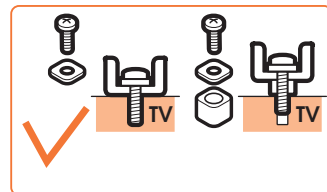
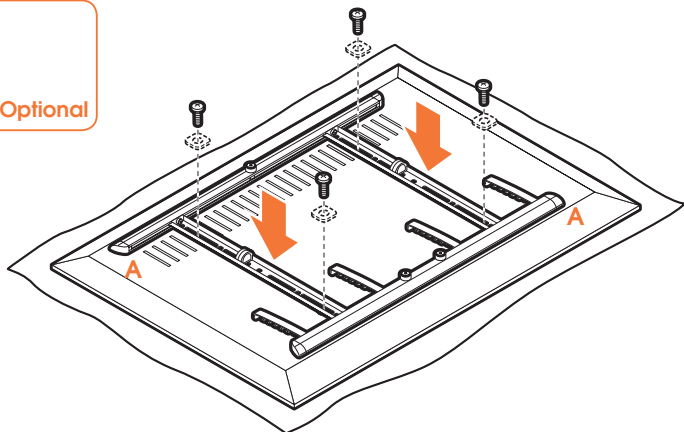


1 Check the mounting hole pattern on the screen.

If necessary, adapt the width of the frame (B).

- DE - Prüfen Sie das Lochmuster am Bildschirm. Pasen Sie nötigenfalls die Breite des Rahmens (B) an.
- FR - Contrôlez le gabarit de montage de l'écran. Si nécessaire, adaptez la largeur du cadre (B).
- NL - Controleer de montageopeningen op het scherm. Pas zo nodig de breedte van het frame (B) aan.
- ES - Compruebe el patrón de orificios de montaje sobre la pantalla. Si es necesario, adapte la anchura del marco (B).
- IT - Verificare il modello di foratura sullo schermo. Se necessario, adattare la larghezza dell'adattatore (B).
- PT - Verifique o padrão do orifício de montagem no ecrã. Se necessário, adapte a largura da estrutura (B).
- EL - Ελέγξτε τη διάταξη των οπών στερέωσης στην οθόνη. Αν είναι απαραίτητο, προσαρμόστε το πλάτος του πλαισίου (B).
- SV - Kontrollera monteringshålarna på skärmen. Anpassa om nödvändigt bredden på ramen (B).
- PL - Sprawdź rozmieszczenie otworów montażowych na odbiorniku. Jeśli to konieczne, dostosuj szerokość stelaża (B).
- RU - Определите расположение монтажных отверстий на экране. При необходимости отрегулируйте ширину рамы (B).

- CZE - Zkontrolujte montážní otvory na obrazovce. V případě nutnosti přizpůsobte šířku rámu (B).
- SK - Zistite polohu montážnych otvorov na obrazovke. V prípade potreby prispôbte šírku rámu (B).
- HU - Ellenőrizze a képernyőn található rögzítőfuratokat. Ha szükséges, állítsa be a keret szélességét (B).
- TR - Ekrandaki montaj deliği şeklini kontrol edin. Gerekirse çerçevenin (B) genişliğini ayarlayın.
- RO - Verificați găurile pentru montare pe ecran. La nevoie adaptați lățimea cadrului (B).
- UK - Перевірте розташування монтажних отворів на екрані. У разі необхідності відрегулюйте ширину рами (B).
- BG - Проверете монтажната схема на процепите за монтиране на екрана. Ако е необходимо, адаптирайте ширината на рамката (B).
- JA - スクリーンの取り付け孔パターンを確認する。必要に応じて、フレーム (B) の幅を調節する。
- ZH - 检查屏幕上的安装孔形状。如有必要，调整框架 (B) 的宽度。



2 Mount the frame (A) onto the screen.

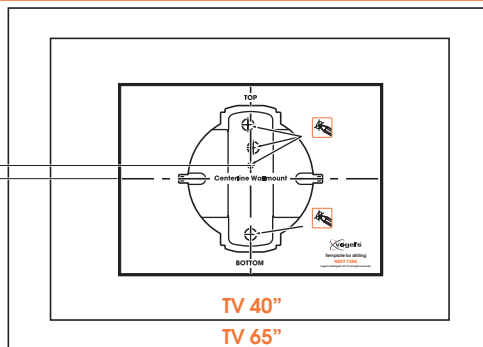
Refer to the user manual of your screen for the correct bolt size (G).

- DE - Bringen Sie den Rahmen (A) am Bildschirm an.
Die richtige Schraubengröße (G) finden Sie im Benutzerhandbuch Ihres Bildschirms.
- FR - Montez le cadre (A) sur l'écran.
Reportez-vous à la notice de l'écran pour trouver la bonne taille de boulon (G).
- NL - Bevestig het frame (A) aan het scherm.
Raadpleeg de gebruikershandleiding van het scherm voor de juiste maat bout (G).
- ES - Monte el marco (A) sobre la pantalla. Consulte el manual de usuario de la pantalla para ver el tamaño correcto de tornillo (G).
- IT - Montare l'adattatore (A) sullo schermo. Per conoscere la dimensione corretta del bullone (G), consultare il manuale utente dello schermo.
- PT - Monte a estrutura (A) no ecrã. Consulte o manual do utilizador do seu televisor para obter o tamanho correcto do parafuso (G).
- EL - Στερεώστε το πλαίσιο (A) επάνω στην οθόνη.
Συμβουλευθείτε το εγχειρίδιο χρήστη της οθόνης σας για το σωστό μέγεθος βιδών (G).
- SV - Montera ramen (A) på skärmen.
Se skärmens bruksanvisning för rätt bultstorlek (G).
- PL - Zamontuj stelaż (A) na odbiorniku. Informacje na temat prawidłowego rozmiaru śrub (G) znajdują się w instrukcji obsługi odbiornika.
- RU - Установите раму (A) на экран. Правильные размеры болтов (G) см. в прилагающемся к экрану руководстве пользователя.

- CZE - Upevněte rám (A) k obrazovce.
Správnou velikost šroubů (G) zjistíte v návodu ke své obrazovce.
- SK - Namontujte rám (A) na obrazovku.
Správnu veľkosť skrutiek (G) nájdete v návode na obsluhu obrazovky.
- HU - Csavarozza a keretet (A) a képernyőre.
A helyes csavarméretről (G) tájékozódjon a képernyő használati utasításában.
- TR - Çerçeveyi (A) ekranın üzerine monte edin.
Doğru civata büyüklüğü (G) için ekranınızın kullanım kılavuzuna başvurun.
- RO - Montați cadrul (A) pe ecran.
Consultați manualul de utilizare pentru dimensiunea șuruburilor (G).
- UK - Встановіть раму (A) на екран.
Правильний розмір болтів (G) дивіться в керівництві користувача екрану.
- BG - Монтирайте рамката (A) към екрана. Вижте в ръководството за потребителя за вашия екран правилния размер на болтовете (G).
- JA - スクリーンにフレーム (A) を取り付けます。
正しいボルト サイズ (G) は、スクリーンのユーザー マニュアルを参照してください。
- ZH - 将框架 (A) 安装到屏幕上。
如需了解何种尺寸的螺栓 (G) 适合您的屏幕，请参阅用户手册。

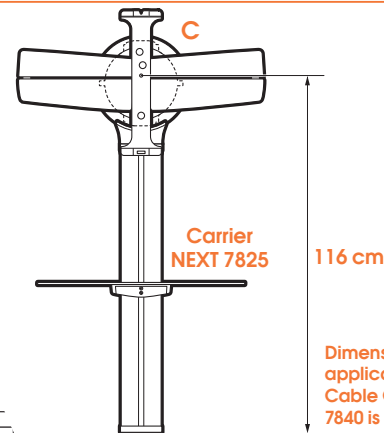


2,5 cm



TV 40"

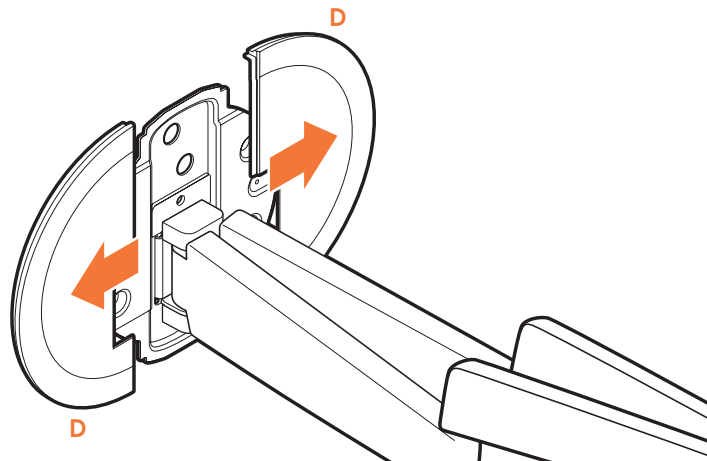
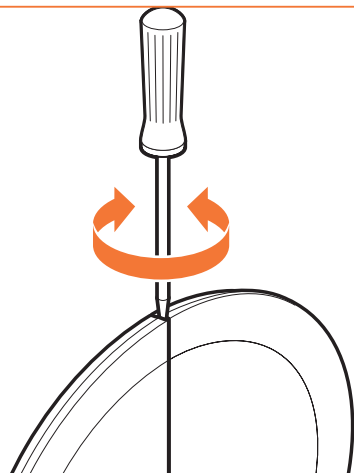
TV 65"



Dimensions are only applicable when Cable Column NEXT 7840 is installed.

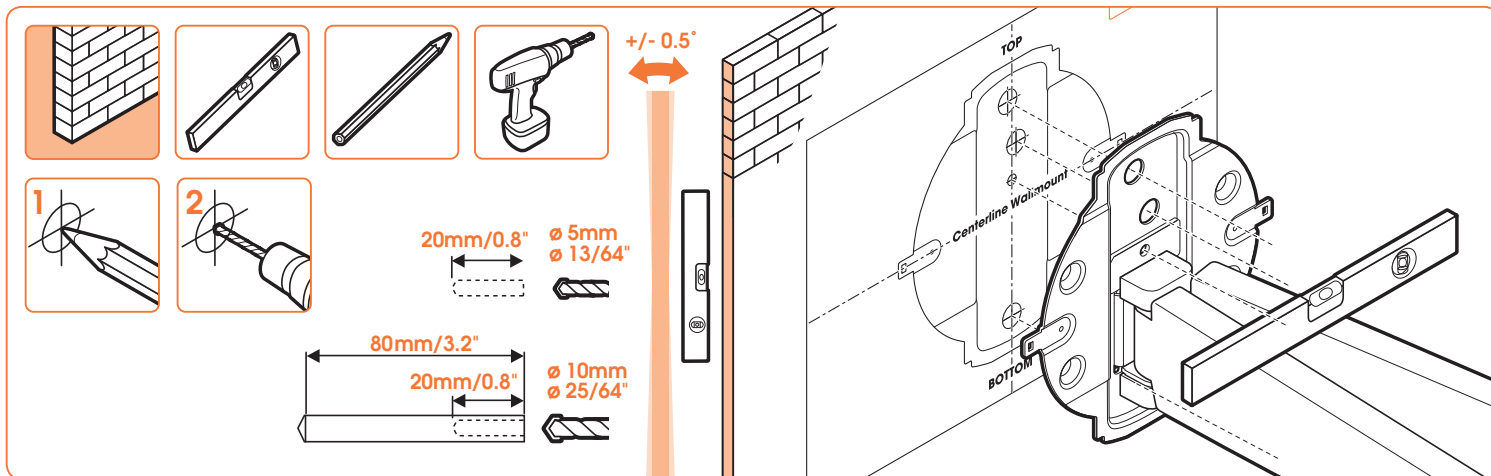
3 Determine where the wall mount (C) should be mounted.

- DE - Legen Sie fest, wo der Wandhalter (C) montiert werden soll.
- FR - Déterminez où le support mural (C) doit être monté.
- NL - Bepaal waar de wandsteun (C) moet worden bevestigd.
- ES - Determine dónde se debe montar el soporte de pared (C).
- IT - Determinare dove installare il supporto a parete (C).
- PT - Determine onde é que o suporte de parede (C) deve ser montado.
- EL - Αποφασίστε το σημείο τοποθέτησης της επιτοίχιας βάσης (C).
- SV - Fastställ var väggfästet (C) ska monteras.
- PL - Określ lokalizację mocowania ściennego (C).
- RU - Определить место монтажа настенного кронштейна (C).
- CZE - Rozhodněte, kam chcete nástěnnou jednotku (C) namontovat.
- SK - Určte miesto nástennej montáže (C).
- HU - Határozza meg a fali tartó (C) majdani helyét.
- TR - Duvar askısının (C) nereye monte edilmesi gerektiğine karar verin.
- RO - Stabiliți unde trebuie montat suportul de perete (C).
- UK - Визначте місце встановлення настінного кронштейна (C).
- BG - Определете къде трябва да се монтира конзолата за стена (C).
- JA - ウォール マウント (C) の取り付け位置を決める。
- ZH - 确定壁挂架 (C) 的安装位置。



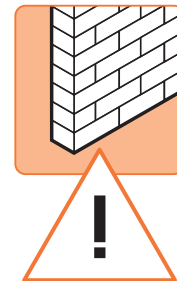
4 Remove the covers (D).

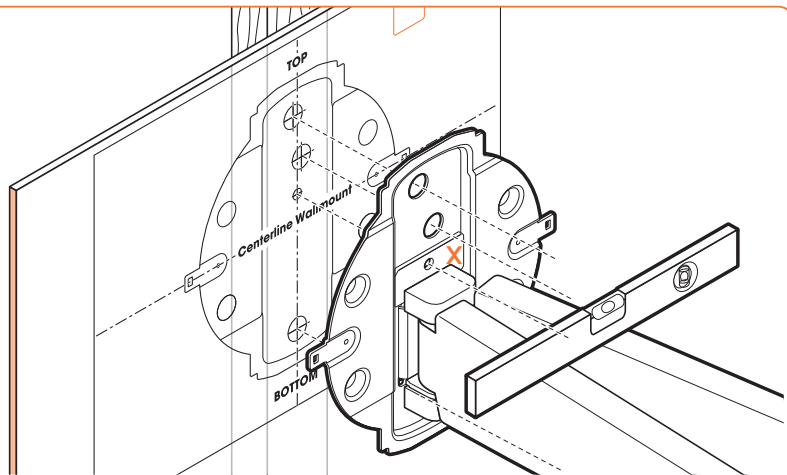
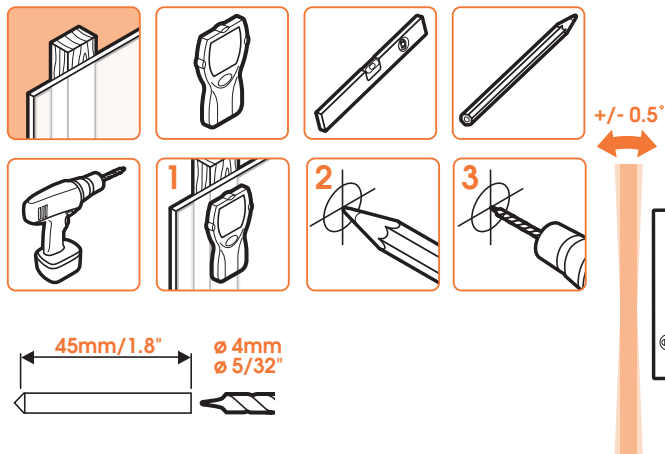
- DE - Entfernen Sie die Abdeckungen (D).
- FR - Déposez les capots (D).
- NL - Verwijder de afdekkingen (D).
- ES - Retire las cubiertas embellecedoras (D).
- IT - Togliere i coperchi (D).
- PT - Retire as coberturas (D).
- EL - Αφαιρέστε τα καλύμματα (D).
- SV - Ta bort skydden (D).
- PL - Zdejmij osłony (D).
- RU - Снимите защитные панели (D).
- CZE - Odstraňte kryty (D).
- SK - Snímte kryty (D).
- HU - Vegye le a burkolatokat (D).
- TR - Kapakları (D) çıkarın.
- RO - Îndepărtați carapacele (D).
- UK - Зніміть кришки (D).
- BG - Отстранете капациите (Δ).
- JA - カバー (D) を取り外す。
- ZH - 拆下盖板 (D)。



5 Use the drilling template to drill the holes.

- DE - Verwenden Sie die Bohrschablone zum Bohren der Löcher.
- FR - Utilisez le gabarit de perçage pour forer les trous.
- NL - Gebruik de sjabloon om de gaten op de juiste plaats te boren.
- ES - Utilice la plantilla para perforar los agujeros.
- IT - Utilizzare il modello di foratura per eseguire i fori.
- PT - Use o modelo de perfuração para abrir os orifícios.
- EL - Χρησιμοποιήστε το πρότυπο διάναιξης οπών για να ανοίξετε τρύπες.
- SV - Använd bormallen för att borra hålen.
- PL - Użyj szablonu do wiercenia, aby wywiercić otwory.
- RU - Для сверления отверстий используйте разметку.
- CZE - Pomocí vrtací šablony vyvrtejte otvory.
- SK - Pomocou vrtacej šablóny vyvŕtajte otvory.
- HU - A furatok kifúrásához használja a fúrósablont.
- TR - Delikleri delmek için delme şablonunu kullanın.
- RO - Utilizați șablonul pentru a da găurile.
- UK - Використовуйте шаблон для свердління, щоб просверлити отвори.
- BG - Използвайте пробивния шаблон за да пробиване на дупките.
- JA - ドリリング テンプレートを使って、穴を開ける。
- ZH - 使用钻孔模板进行钻孔。

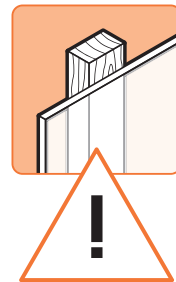


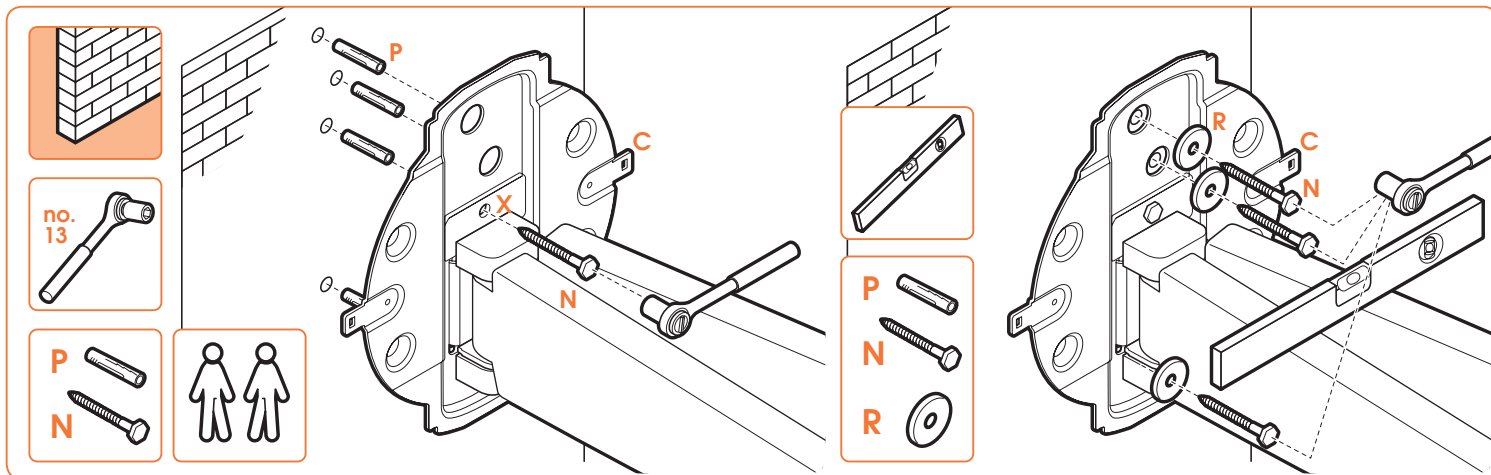


5 Use the drilling template to drill the holes. Make sure to drill the smallest hole (X) in the middle of the stud.

- DE - Verwenden Sie die Bohrschablone zum Bohren der Löcher. Achten Sie darauf, das kleinste Loch (X) in der Mitte des Holzständers zu bohren.
- FR - Utilisez le gabarit de perçage pour forer les trous. Veillez à forer le trou le plus petit (X) au centre de la plaque.
- NL - Gebruik de sjabloon om de gaten op de juiste plaats te boren. Boor het kleinste gat (X) in het midden van het steunpunt.
- ES - Utilice la plantilla para perforar los agujeros. Asegúrese de perforar el agujero más pequeño (X) en medio de la pieza.
- IT - Utilizzare il modello di foratura per eseguire i fori. Accertarsi di effettuare il foro più piccolo (X) al centro della staffa.
- PT - Use o modelo de perfuração para abrir os orifícios. Certifique-se que abre o orifício mais pequeno (X) no centro do suporte.
- EL - Χρησιμοποιήστε το πρότυπο διάνοιξης οπών για να ανοίξετε τρύπες. Ανοίξτε οπωσδήποτε τη μικρότερη τρύπα (X) στο μέσον του στηρίγματος.
- SV - Använd bormallen för att borra hålen. Se till att borra det minsta hålet (X) i mitten av stolpen.
- PL - Użyj szablonu do wiercenia, aby wywiercić otwory. Upewnij się, że najmniejszy otwór (X) zostanie wywiercony na środku słupka.
- RU - Для сверления отверстий используйте разметку. По середине крепежной детали просверлите самое маленькое отверстие (X).

- CZE - Pomocí vrtací šablony vyvrtejte otvory. Nezapomeňte vyvrtat nejmenší otvor (X) doprostřed spojovací části.
- SK - Pomocou vrtacej šablóny vyvrtajte otvory. Dbajte na to, aby ste najmenší otvor (X) vyvrtali do stredu stĺpika.
- HU - A furatok kifűrésához használja a fűrésablont. Ügyeljen rá, hogy a konzol közepére a legkisebb furatot (X) fűrja.
- TR - Delikleri delmek için delme şablonunu kullanın. Delikleriniz delmek için en küçük deliği (X) delin.
- RO - Utilizați șablonul pentru a da găurile. Aveți grijă să dați cea mai mică gaură (X) în mijlocul boltului.
- UK - Використовуйте шаблон для свердління, щоб просверлити отвори. Переконайтесь, що свердлите найменший отвір (X) в середині деталі.
- BG - Използвайте пробивния шаблон за да пробиване на дупките. Уверете се, че най-малката дупка (X) е пробита в средата на гредата.
- JA - ドリリング テンプレートを使って、穴を開ける。スタッド中央に最小の穴 (X) を開ける。
- ZH - 使用钻孔模板进行钻孔。务必要在双头螺栓中间钻出最小的孔 (X)。

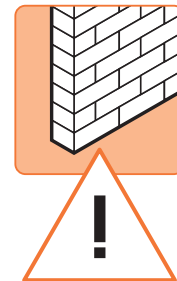


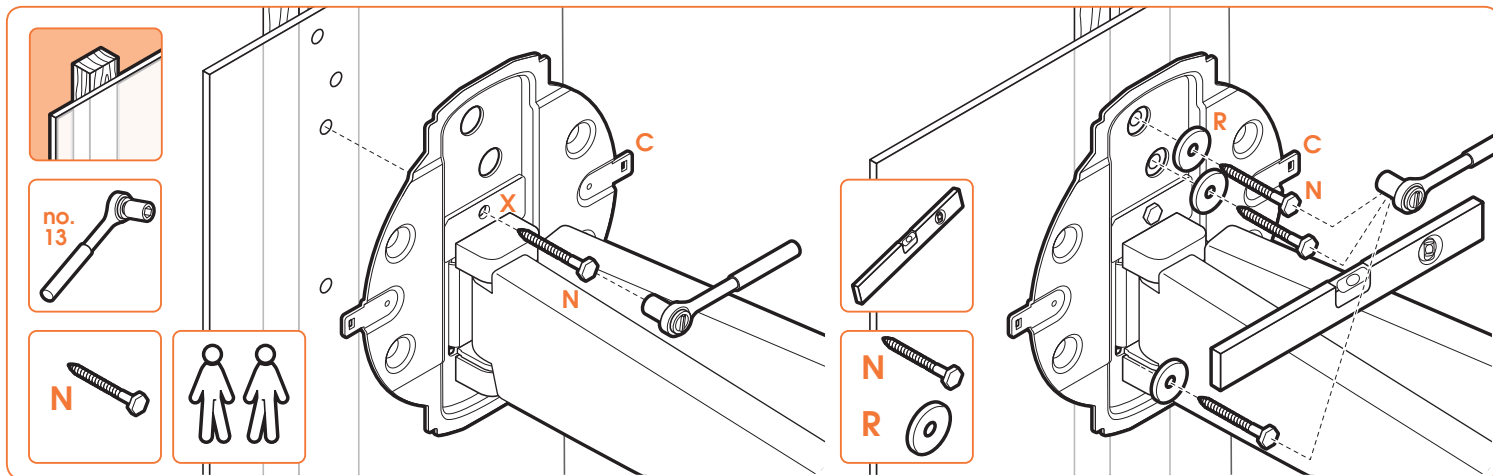


6 Screw the wall mount (C) onto the wall. Make sure to start with the smallest hole (X).

- DE - Schrauben Sie den Wandhalter (C) an die Wand.
Achten Sie darauf, mit dem kleinsten Loch (X) zu beginnen.
- FR - Vissez le support mural (C) sur le mur.
Veillez à commencer par le trou le plus petit (X).
- NL - Schroef de wandsteun (C) op de muur.
Begin met het kleinste gat (X).
- ES - Atornille el soporte de pared (C) a la pared.
Procure empezar por el agujero más pequeño (X).
- IT - Avvitare la piastra (C) alla parete.
Accertarsi di iniziare con il foro più piccolo (X).
- PT - Aparafuse o suporte de parede (C) à parede.
Certifique-se de que começa pelo orifício mais pequeno (X).
- EL - Βιδώστε την επίτοιχη βάση (C) επάνω στον τοίχο.
Ξεκινήστε οπωσδήποτε με τη μικρότερη τρύπα (X).
- SV - Skruva fast väggfästet (C) på väggen.
Se till att börja med det minsta hålet (X).
- PL - Przykręć uchwyt ścienny (C) do ściany.
Upewnij się, że zaczynasz od najmniejszego otworu (X).
- RU - Прикрутите настенный кронштейн (C) к стене.
Начните с самого маленького отверстия (X).

- CZE - Nástěnnou jednotku (C) namontujte na stěnu.
V každém případě začněte s nejmenším otvorem (X).
- SK - Nástěnnú montáž (C) priskrutkujte na stenu.
Začnite najmenším otvorom (X).
- HU - Csavarozza a fali tartót (C) a falra.
Ügyeljen rá, hogy a legkisebb furattal kezdjen (X).
- TR - Duvar ayaklığıni (C) duvara vidalayın.
En küçük delikten (X) başladığınızdan emin olun.
- RO - Însurubați suportul de perete (C) pe perete.
Începeți cu gaura cea mai mică (X).
- UK - Пригвинтіть настінний кронштейн (C) до стіни.
Переконайтесь, що почали з найменшого отвору (X).
- BG - Завийте с винтове стойката за стена (C) върху стената.
Уверете се, че започвате от най-малката дупка (X).
- JA - ウォール マウント (C) を壁にネジ止める。
必ず最小の穴 (X) から始める。
- ZH - 用螺栓将壁挂架 (C) 安装到墙上。
务必要从最小的孔 (X) 开始。

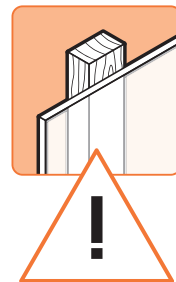


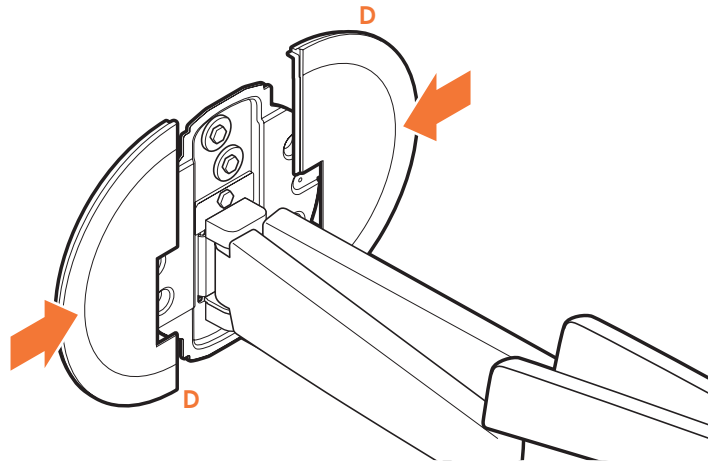


6 Screw the wall mount (C) onto the wall. Make sure to start with the smallest hole (X).

- DE - Schrauben Sie den Wandhalter (C) an die Wand.
Achten Sie darauf, mit dem kleinsten Loch (X) zu beginnen.
- FR - Vissez le support mural (C) sur le mur.
Veillez à commencer par le trou le plus petit (X).
- NL - Schroef de wandsteun (C) op de muur.
Begin met het kleinste gat (X).
- ES - Atornille el soporte de pared (C) a la pared.
Procure empezar por el agujero más pequeño (X).
- IT - Avvitare la piastra (C) alla parete.
Accertarsi di iniziare con il foro più piccolo (X).
- PT - Aparafuse o suporte de parede (C) à parede.
Certifique-se de que começa pelo orifício mais pequeno (X).
- EL - Βιδώστε την επίτοιχη βάση (C) επάνω στον τοίχο.
Ξεκινήστε οπωσδήποτε με τη μικρότερη τρύπα (X).
- SV - Skruva fast väggfästet (C) på väggen.
Se till att börja med det minsta hålet (X).
- PL - Przykręć uchwyt ścienny (C) do ściany.
Upewnij się, że zaczynasz od najmniejszego otworu (X).
- RU - Прикрутите настенный кронштейн (C) к стене.
Начните с самого маленького отверстия (X).

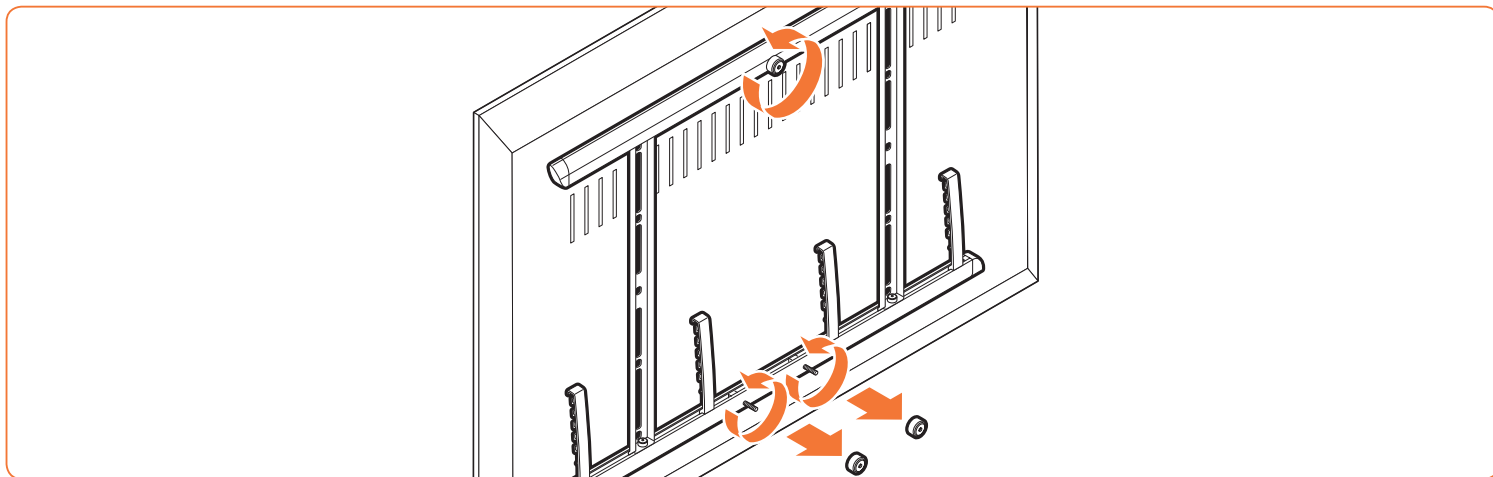
- CZE - Nástěnnou jednotku (C) namontujte na stěnu.
V každém případě začněte s nejmenším otvorem (X).
- SK - Nástennú montáž (C) priskrutkujte na stenu.
Začnite najmenším otvorom (X).
- HU - Csavarozza a fal! tartót (C) a falra.
Make sure to start with the smallest hole (X).
- TR - Duvar ayaklığıni (C) duvara vidalayın.
En küçük delikten (X) başladığınızdan emin olun.
- RO - Înșurubați suportul de perete (C) pe perete.
Începeți cu gaura cea mai mică (X).
- UK - Пригвинтіть настінний кронштейн (C) до стіни.
Переконайтеся, що почали з найменшого отвору (X).
- BG - Завийте с винтове стойката за стена (C) върху стената.
Уверете се, че започвате от най-малката дупка (X).
- JA - ウォールマウント (C) を壁にネジ止める。
必ず最小の穴 (X) から始める。
- ZH - 用螺栓将壁挂架 (C) 安装到墙上。
务必要从最小的孔 (X) 开始。





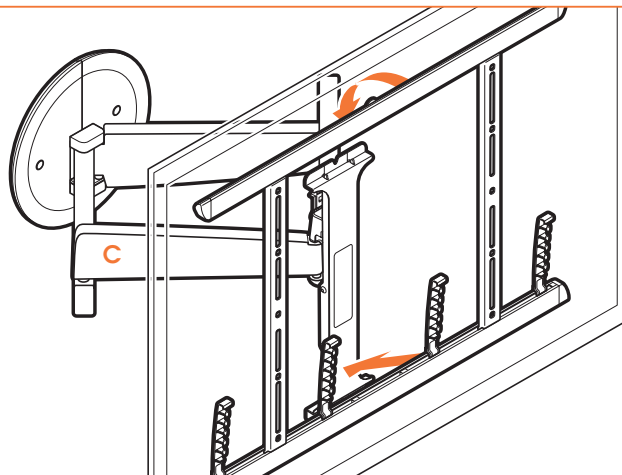
7 Place the covers (D) back.

- DE - Bringen Sie die Abdeckungen (D) wieder an.
- FR - Remettez les capots (D) en place.
- NL - Plaats de afdekkappen (D) terug.
- ES - Vuelva a colocar las cubiertas embellecedoras (D).
- IT - Rimontare i coperchi (D).
- PT - Volte a colocar as coberturas (D).
- EL - Επανατοποθετήστε τα καλύμματα (D).
- SV - Sätt tillbaka skyddsen (D).
- PL - Natóż z powrotem osłony (D).
- RU - Установите защитные панели (D) обратно.
- CZE - Umístěte zadní část krytu (D).
- SK - Nasadte kryty (D).
- HU - Tegye vissza a burkolatokat (D).
- TR - Kapakları (D) geri takın.
- RO - Puneți înapoi carcasele (D).
- UK - Поверніть кришки (D) на місце.
- BG - Поставете капациите (D) обратно на място.
- JA - カバー (D) を元に戻す。
- ZH - 放回盖板 (D)。



8.1 Loosen the upper thumbscrew; remove the lower thumbscrews.

- DE - Lösen Sie die obere Rändelmutter. Entfernen Sie die untere Rändelmuttern.
- FR - Desserrez la molette supérieure ; déposez les molettes inférieures.
- NL - Draai de bovenste duimschroef losser; verwijder de onderste duimschroeven.
- ES - Afloje el tornillo de presión superior y quite los inferiores.
- IT - Allentare la vite a testa zigrinata superiore; rimuovere le viti a testa zigrinata inferiori.
- PT - Desaperte o parafuso borboleta superior; retire os parafusos borboleta inferiores.
- EL - Λασκάρετε την επάνω βίδα με ροδέλα και αφαιρέστε τις κάτω βίδες με ροδέλα.
- SV - Lossa den övre vingskruven; ta bort den nedre vingskruven.
- PL - Poluzować górną śrubę skrzydełkową; odkręcić dolne śruby skrzydełkowe.
- RU - Ослабить верхний винт с накатанной головкой; отвинтить нижние винты с накатанной головкой.
- CZE - Uvolněte horní utahovací šroub; sejměte dolní utahovací šrouby.
- SK - Uvoľnite vrchnú skrutku s ryhovanou hlavou, odstráňte spodné skrutky s ryhovanou hlavou.
- HU - Lazítsa meg a felső szárnyas csavart; távolítsa el az alsó szárnyas csavarokat.
- TR - Üstteki parmak vidayı gevşetin; alttaki parmak vidaları çıkarın.
- RO - Desprindeți șurubul cu cap striat superior; îndepărtați șuruburile cu cap striat inferioare.
- UK - Ослабте верхній гвинт-баранчик; видаліть нижні гвинти-баранчики.
- BG - Разхлабете горния винт за ръчно отвиване; свалете долните винтове за ръчно отвиване.
- JA - 上の蝶ネジを緩め、下の蝶ネジを外す。
- ZH - 松开上方翼型螺钉；并取下下方的翼型螺钉。

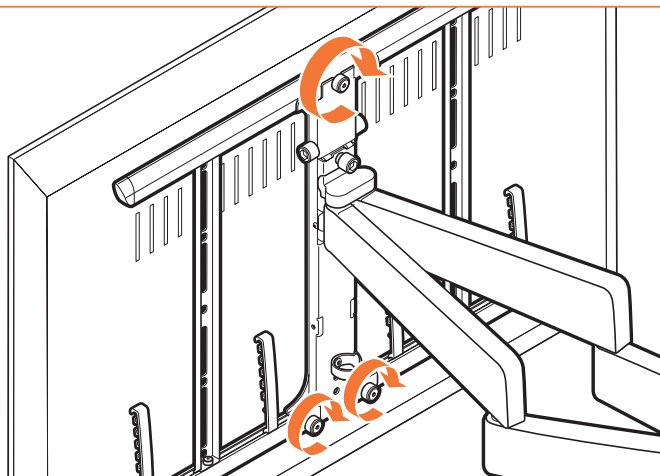


8.2 Hook the TV onto the wall mount (C).

Hook the upper thumb screw into the V-shaped recess.

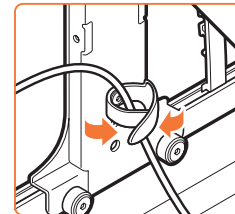
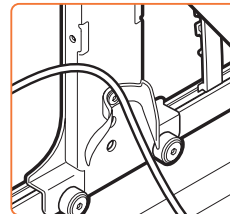
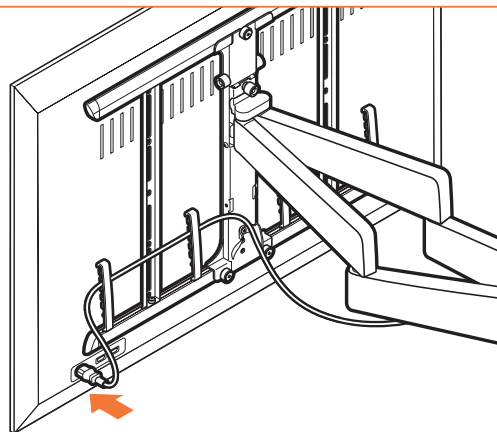
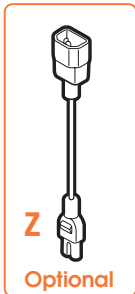
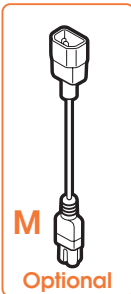
- DE - Haken Sie das Fernsehgerät am Wandhalter (C).
Haken Sie die obere Rändelmutter in den V-förmigen Rücksprung ein.
- FR - Accrochez le téléviseur dans le support mural (C).
Accrochez la molette supérieure dans la cavité en forme de V.
- NL - Haak de tv op de wandsteun (C).
Haak de bovenste duimschroef in de V-vormige uitsparing.
- ES - Enganche la televisión en el soporte de pared (C).
Enganche el tornillo de presión superior en el hueco con forma de V.
- IT - Agganciare la TV sul fissaggio a parete (C).
Agganciare la vite a testa zigrinata superiore nell'incavo a V.
- PT - Encaixe a TV no suporte de parede (C).
Prensa o parafuso borboleta superior ao espaço em forma de V.
- EL - Μοντάρετε τη συσκευή τηλεόρασης επάνω στην επίτοιχη βάση (C).
Περάστε την κάτω βίδα με ροδέλα από την εγκοπή σχήματος V.
- SV - Kroka fast tv:n på väggfästet (C).
Haka i den övre vingskruven i den V-formade försänkningen.
- PL - Zawiesz odbiornik na uchwycie ściennym (C).
Włóż górną śrubę skrzydełkową do otworu w kształcie litery V.
- RU - Подвесьте телевизор на настенный кронштейн (C).
Зацепить верхний винт с накатанной головкой за V-образный паз.

- CZE - Zavěste televizor na nástěnnou jednotku (C).
Zahákněte horní šroub za drážku ve tvaru V.
- SK - Televízor zaveste na nástennú montáž (C).
Hornú vrúbkovanú skrutku zaveste na zárez v tvare V.
- HU - Akassza a TV-készüléket a fali tartóra (C).
Akassza be a kézzel húzható felső csavart a V alakú bemélyedésbe.
- TR - TV'yi duvar ayaklığına (X) takın.
Üst vidayı V şekilli oluğa sabitleyin.
- RO - Prindeți TV-ul pe suportul de perete (C).
Prindeți șurubul de presiune superior în adâncitura în V.
- UK - Підвісьте телевізор на настінний кронштейн (C).
Проведіть верхній гвинт баранець у V-образний паз.
- BG - Окачете телевизора на конзолата за стена (C).
Закачете горния винт за ръчно отвиване във V-образния прорез.
- JA - テレビをウォール マウント (C) に留める。
上の蝶ネジを V 字型のくぼみに留める。
- ZH - 将电视机挂在壁挂架(C) 上。
将上方翼型螺钉钩在 V 形凹槽上。



8.3 Tighten the upper and the lower thumb screws.

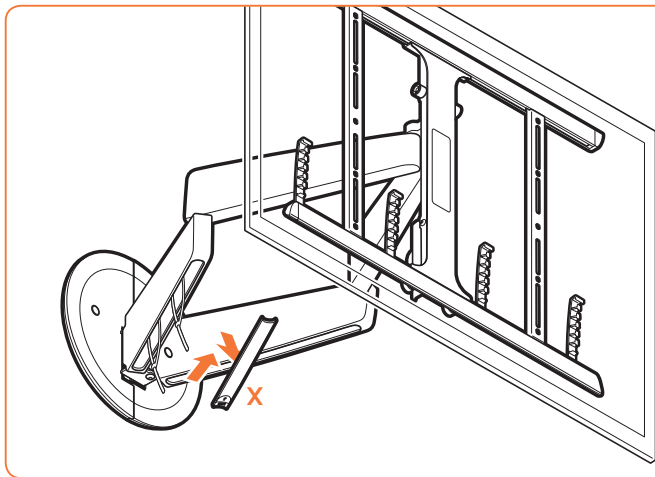
- DE - Ziehen Sie die oberen und unteren Rändelmuttern fest.
- FR - Serrez les molettes supérieure et inférieure.
- NL - Draai de bovenste en onderste duimschroeven vast.
- ES - Apriete los tornillos de presión superiores e inferiores.
- IT - Stringere le viti ad alette superiore e inferiore.
- PT - Aperte os parafusos borboleta superior e inferior..
- EL - Σφίξτε την επάνω και κάτω βίδα με ροδέλα.
- SV - Dra åt de övre och nedre vingskruvarna.
- PL - Dokręćcić górny i dolny śrubę skrzydełkową..
- RU - Затянуть верхний и нижний винты с накатанной головкой.
- CZE - Utáhněte horní a spodní utahovací šroub..
- SK - Zatiahnite vrchnú a spodnú skrutku s ryhovanou hlavou.
- HU - Húzza meg a felső és az alsó szárnyas csavarokat is.
- TR - Üstteki ve alttaki parmak vidaları skin.
- RO - Strângeți șuruburile cu cap striat de sus și de jos.
- UK - Затягніть верхній та нижній гвинти-баранчики.
- BG - Затегнете горния и долния винт с крила.
- JA - 上と下のサムスクリューを締める。
- ZH - 拧紧上方和下方的大头螺丝。



9 Connect the power cable to the TV. Guide the cable through the velcro.

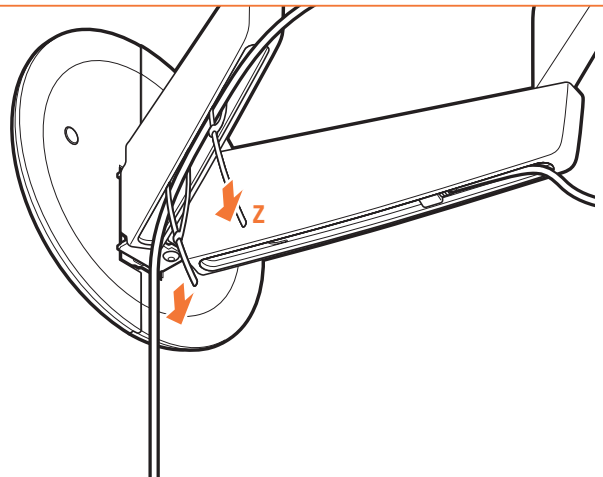
- DE - Schließen Sie das Netzkabel am Fernseher an. Führen Sie das Kabel durch den Klettverschluss.
- FR - Connectez le câble d'alimentation au téléviseur. Faites passer le câble à travers le Velcro.
- NL - Sluit het netsnoer aan op de tv. Leid de kabel door het klittenband.
- ES - Conecte el cable de alimentación al televisor. Pase el cable a través del velcro.
- IT - Collegare il cavo di alimentazione alla TV. Guidare il cavo attraverso la fascetta in velcro.
- PT - Ligue o cabo de alimentação ao televisor. Passe o cabo pelo velcro.
- EL - Συνδέστε το καλώδιο τροφοδοσίας στην τηλεόραση. Περάστε το καλώδιο από την ταινία velcro.
- SV - Anslut nätkabeln till TV:n. Dra kablarna genom kardborrebandet.
- PL - Podłączyć przewód zasilający do telewizora. Przeprowadzić przewód przez rzep.
- RU - Подключите кабель питания к телевизору. Провести кабель через застёжку типа велкро.
- CZE - Připojte napájecí kabel do televize. Ved'te kabely skrz pásku se suchým zipem.
- SK - K TV pripojte sieťový kábel. Káble ved'te cez suchý zips.
- HU - Csatlakoztassa a tápkábelt a TV-hez. Vezesse el a kábelt a tépózárón keresztül.
- TR - Güç kablosunu televizyona bağlayın. Kabloyu cırt cırtlı kayıştan geçirin.

- RO - Conectați cablul de alimentare la televizor. Orientați cablurile prin banda velcro.
- UK - Підключіть кабель живлення до телевізора. Протягніть кабель крізь фіксатор-липучку.
- BG - Свържете захранващия кабел към телевизора. Прокарайте кабела през велкро лепенката.
- JA - 電源ケーブルをTVに接続する。ケーブルをベルクロ口に通す。
- ZH - 将电源线连接至电视。将线缆穿过尼龙搭扣。



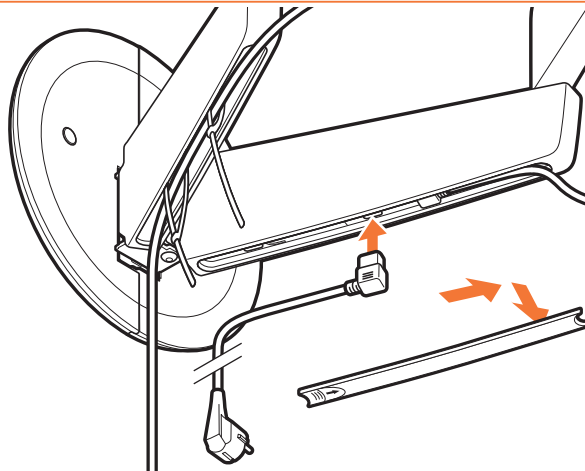
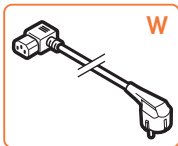
10.1 Slide the covers (X) from both arms.

- DE - Schieben Sie die Abdeckungen (X) von beiden Armen.
- FR - Faites pivoter les capots (X) des deux bras.
- NL - Schuif de afdekkappen (X) van beide armen af.
- ES - Quite las cubiertas (X) de los brazos deslizándolas.
- IT - Far scivolare via i coperchi (X) da entrambi i bracci.
- PT - Deslize as coberturas (X) de ambas as hastas.
- EL - Σύρετε τα καλύμματα (X) και στους δύο βραχίονες.
- SV - Ta bort skydden (X) från båda armarna.
- PL - Zsuń osłony (X) z obu ramion.
- RU - Установите защитные панели (X) на оба рычага.
- CZE - Vysuňte kryty (X) z obou ramen.
- SK - Zosúňte kryty (X) z oboch ramien.
- HU - Csúszassa le mindkét karját a burkolatot (X).
- TR - Kapakları (X) kollarıdan geçirin.
- RO - Glisați carapacele (X) de pe ambele brațe.
- UK - Витягніть кришки (X) з обох кронштейнів.
- BG - Отстранете капациите (X) от двете рамена.
- JA - 両方のアームからカバー (X) をスライドする。
- ZH - 滑动两个支撑臂上的盖板 (X) 并将盖板取下。



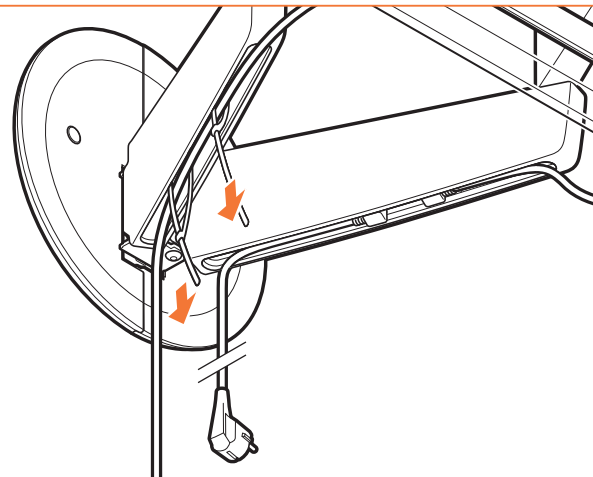
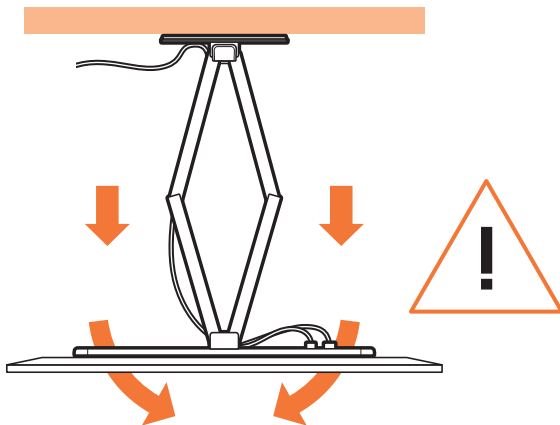
10.2 Guide your other cables through the cable ties (Z) in the left arm. Do not tighten the cable ties yet!

- DE - Führen Sie die anderen Kabel durch die Kabelbinder (Z) im linken Arm. Ziehen Sie die Kabelbinder noch *nicht* fest!
- FR - Faites passer les autres câbles à travers les serre-câbles (Z) dans le bras gauche. Ne serrez pas encore ces derniers !
- NL - Leid de overige kabels door de kabelbinders (Z) in de linkersteun. Snoer de kabelstrips nog *niet* vast!
- ES - Pase los demás cables a través de las bridas (Z) en el brazo izquierdo. ¡No apriete aún los sujetacables!
- IT - Guidare gli altri cavi attraverso le apposite fascette stringicavo (Z) nel braccio sinistro. *Aspettare* a stringere le fascette stringicavo!
- PT - Passe os seus outros cabos pelas braçadeiras (Z) no braço esquerdo. Não aperte as braçadeiras ainda!
- EL - Περάστε τα υπόλοιπα καλώδια μέσα από τα δεματικά καλωδίων (Z) στον αριστερό βραχίονα. Μην σφίξετε ακόμα τα δεματικά καλωδίων!
- SV - Dra övriga kablarna genom buntbanden (Z) i vänster arm. Dra *inte* åt buntbanden än!
- PL - Przewodząc inne przewody przez opaski kablowe (Z) na lewym ramieniu. Jeszcze *nie* naciągaj przewodów!
- RU - Пропустите другие кабели в кабельные стяжки (Z) в левой опоре кронштейна. Не затягивайте пока крепления!
- CZE - Ostatní kabely vedte skrz kabelové spony (Z) v levém rameni. Zatím rouška *neutahujte!*
- SK - Ostatné káble vedte cez kábelové svorky (Z) na ľavom ramene. Sťahovacie pružky zatiaľ *neutahujte!*
- HU - Az egyéb kábeleket a baloldali kábelkötegelőkhöz (Z) keresztül vezesse át. Még *ne* húzza meg a kábelkötegelőket!
- TR - Diğer kablolarınızı sol koldaki kablo kelepçelerinden (Z) geçirin. Kablo kelepçelerini bu aşamada *sıkmayın!*
- RO - Ghidați celelalte cabluri prin brățările autoblocante (Z) în brațul stâng. Deocamdată *nu* strângeți brățările!
- UK - Зафіксуйте інші кабелі за допомогою кабельного стягвання (Z) в лівому кронштейні. Поки що не затягуйте хомути!
- BG - Промушете другите кабели през кабелните връзки (Z) в лявото рамо. Не пристягайте кабелите все още!
- JA - 他のケーブルを左のアームのケーブルタイ (Z) に通す。この時点ではまだケーブルタイを締めないこと!



10.3 Connect the power cable (w) to the socket in the right arm.

- DE - Schließen Sie das Netzkabel (w) an die Steckdose im rechten Arm an.
- FR - Connectez le câble d'alimentation (w) à la prise dans le bras gauche.
- NL - Sluit het netsnoer (w) aan op de aansluiting in de rechtersteun.
- ES - Conecte el cable de alimentación (w) a la toma del brazo derecho.
- IT - Collegare il cavo di alimentazione (w) alla presa nel braccio destro.
- PT - Ligue o cabo de alimentação (w) à tomada no braço direito.
- EL - Συνδέστε το καλώδιο τροφοδοσίας (w) στην υποδοχή του δεξιού βραχίονα.
- SV - Anslut nätkabeln (w) till uttaget i höger arm.
- PL - Podłączyć przewód zasilający (w) do gniazda w prawym ramieniu.
- RU - Подключите кабель питания (w) к разъему в правой опоре кронштейна.
- CZE - Připojte napájecí kabel (w) do zásuvky v pravém rameni.
- SK - Sieťový kábel (w) pripojte do zásuvky na pravom ramene.
- HU - Csatlakoztassa a tápkábelt (W) a jobboldali csatlakozóaljzathoz.
- TR - Güç kablosunu (w) sağ koldaki prize bağlayın.
- RO - Conectați cablul de alimentare (w) la priză din brațul drept.
- UK - Увімкніть кабель живлення (w) в розетку, розташовану на правому кронштейні.
- BG - Свържете захранващия кабел (w) към гнездото в дясното рамо.
- JA - 電源ケーブル(W)を右のアームのソケットに接続する。
- ZH - 将电缆 (W) 连接至右侧支撑臂内的插座。

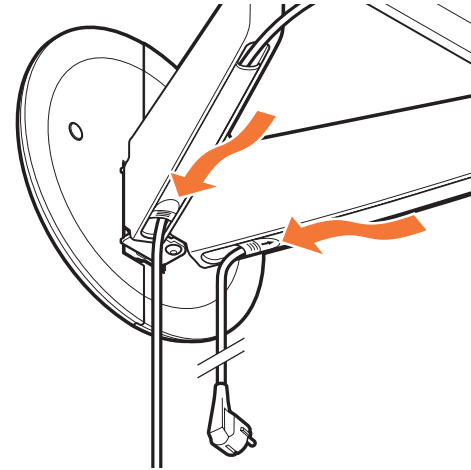
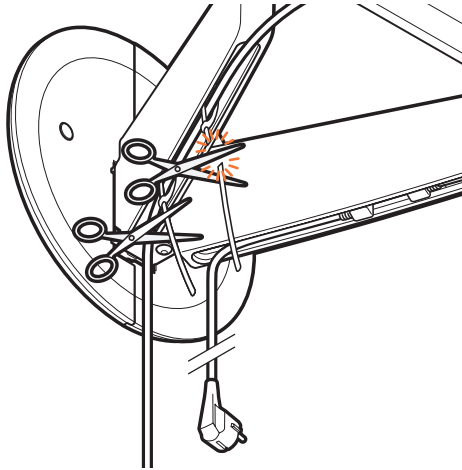


10.4 Make sure that the TV can rotate freely with the cables attached.

- DE - Vergewissern Sie sich, dass das Fernsehgerät bei angeschlossenen Kabeln frei bewegt werden kann.
- FR - Assurez-vous que le téléviseur peut pivoter librement lorsque les câbles sont attachés.
- NL - Zorg dat de tv vrij kan draaien met de kabels aangesloten.
- ES - Compruebe que el televisor puede girar libremente con los cables conectados.
- IT - Controllare che la TV possa ruotare liberamente con i cavi attaccati.
- PT - Certifique-se de que consegue rodar a TV livremente com os cabos fixos.
- EL - Βεβαιωθείτε ότι η τηλεόραση μπορεί να περιστρέφεται ελεύθερα με τα καλώδια στερεωμένα.
- SV - Se till att tv:n kan rotera fritt med kablarna monterade.
- PL - Upewnij się, że telewizor z podłączonymi przewodami można swobodnie obracać.
- RU - Убедитесь, что телевизор может свободно поворачиваться с установленными кабелями.
- CZE - Přesvědčte se, že je možné televizorem po připojení kabelů možné volně otáčet.
- SK - Po pripojení káblov skontrolujte, či sa televízor môže voľne otáčať.
- HU - Győződjön meg róla, hogy a TV a bekötött kábelekkel is szabadon tud forogni.
- TR - TV'nin takılan kablolarla birlikte rahatça dönebildiğinden emin olun.
- RO - Verificați ca televizorul să se poată roti liber, având cablurile atașate.
- UK - Переконайтесь, що приєднані кабелі не заважають вільному обертанню телевізора.
- BG - Уверете се, че телевизорът може да се върти свободно със свързаните към него кабели.
- JA - ケーブルを取り付けた状態でテレビを自由に回転させることができるかを確認する。
- ZH - 确保电视在连接电缆的情况下可以自由转动。

10.5 If the TV can rotate freely, tighten the cable ties.

- DE - Wenn das Fernsehgerät frei bewegt werden kann, ziehen Sie die Kabelbinder fest.
- FR - Si le téléviseur peut pivoter librement, fermez les serre-câbles.
- NL - Als de tv vrij kan draaien, snoer dan de kabelstrips vast.
- ES - Si el televisor puede girar libremente, apriete los sujetacables.
- IT - Se la TV può ruotare liberamente, stringere le fascette stringicavo.
- PT - Se conseguir rodar a TV livremente, aperte as braçadeiras.
- EL - Αν η τηλεόραση μπορεί να περιστρέφεται ελεύθερα, σφίξτε τα δεματικά καλωδίων.
- SV - Om tv:n kan rotera fritt, dra åt buntbanden.
- PL - Jeśli telewizor można swobodnie obracać, naciągnij przewody.
- RU - Если телевизор поворачивается свободно, затяните крепления кабелей.
- CZE - Pokud se televize může volně otáčet, utáhněte poutka.
- SK - Ak sa televízor môže voľne otáčať, utiahnite sfahovacie pružky.
- HU - Ha a TV szabadon tud forogni, húzza meg a kábelkötésgelőket.
- TR - TV serbest bir biçimde dönebiliyorsa kablo kelepçelerini sıkın.
- RO - Dacă televizorul se poate roti liber, strângeți brățările pentru cabluri.
- UK - Якщо телевізор можна вільно обертати, необхідно затягнути хомути.
- BG - Ако телевизорът може да се върти свободно, пристегнете връзките за кабелите.
- JA - テレビを自由に回転させることができれば、ケーブルタイを締める。
- ZH - 如果电视可以自由转动，则拧紧电缆扎带。

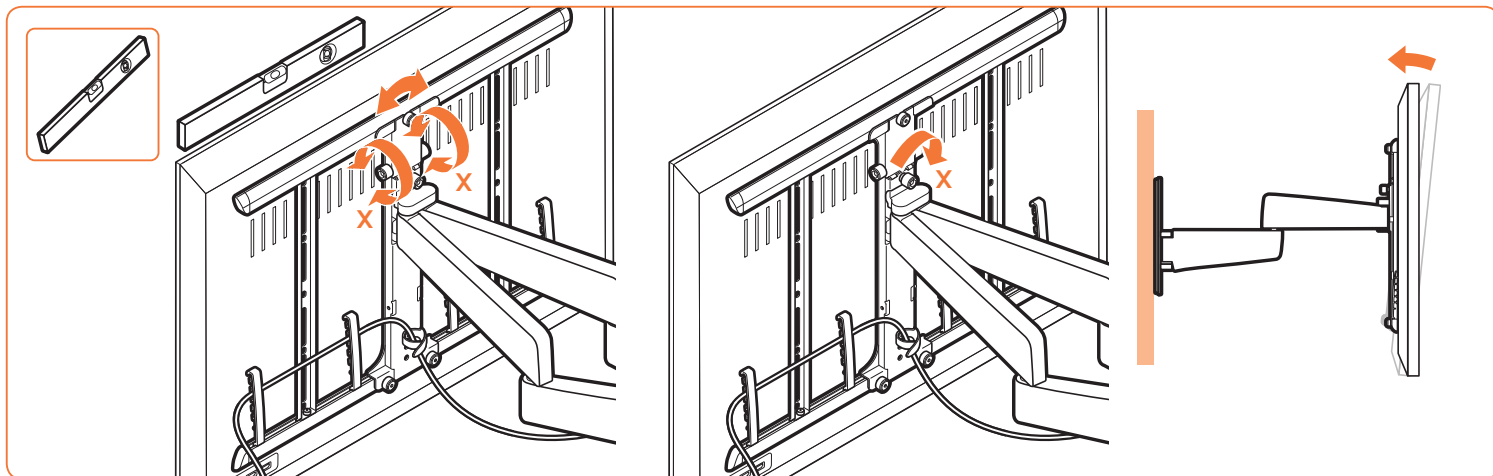


10.6 Cut the cable ties to the correct length.

- DE - Schneiden Sie die Kabelbinder auf die richtige Länge ab.
- FR - Coupez les serre-câbles à la longueur correcte.
- NL - Knip de kabelstrips op de juiste lengte af.
- ES - Corte los sujetacables a la longitud adecuada.
- IT - Tagliare le fascette stringicavo alla lunghezza corretta.
- PT - Corte as braçadeiras com o comprimento adequado.
- EL - Κόψτε τα δεματικά καλωδίων στο σωστό μήκος.
- SV - Klipp av buntbanden till rätt längd.
- PL - Przytnij opaski na przewody do odpowiedniej długości.
- RU - Обрежьте крепления после затяжки.
- CZE - Seřizněte poutka kabelů na správnou délku.
- SK - Odrežte sfahovacie pružky na správnú dĺžku.
- HU - Vágja a kábelkötégekét megfelelő hosszúságra.
- TR - Kablo kelepçelerini doğru uzunlukta kesin.
- RO - Tăiați brățările pentru cabluri la lungimea adecvată.
- UK - Відріжте кабельні жомути до належної довжини.
- BG - Срежете връзките за кабелите на коректната дължина.
- JA - ケーブルタイを正しい長さにカットする。
- ZH - 将电缆扎带剪切到合适的长度。

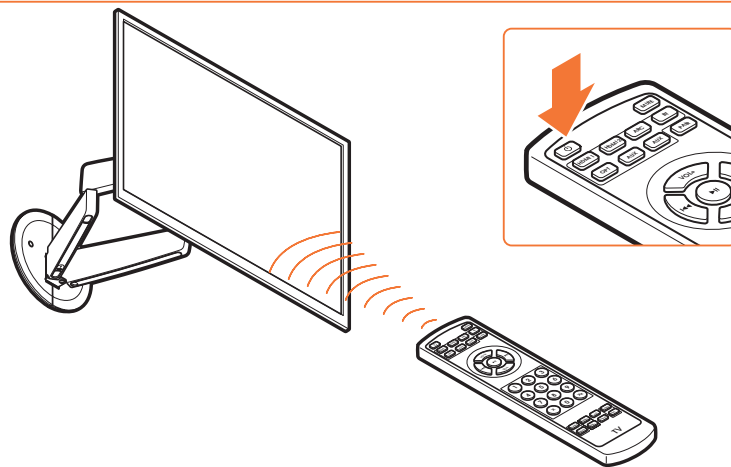
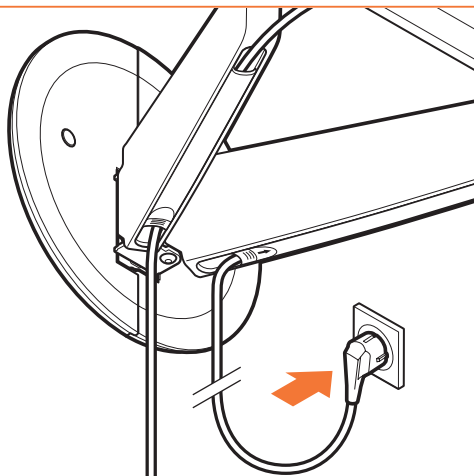
10.7 Slide the covers back on both arms.

- DE - Schieben Sie die Abdeckungen wieder auf beide Arme.
- FR - Repositionnez les capots sur les deux bras.
- NL - Schuif de afdekkappen terug op beide armen.
- ES - Vuelva a colocar las cubiertas de los brazos deslizándolas.
- IT - Rimontare i coperchi sui bracci.
- PT - Volte a colocar as coberturas (X) em ambas as hastas.
- EL - Σύρετε ξανά προς τα πίσω τα καλύμματα στους δύο βραχίονες.
- SV - Sätt tillbaka skydden (X) på båda armarna.
- PL - Wsuń osłony z powrotem (X) na oba ramiona.
- RU - Установите защитные панели на оба рычага.
- CZE - Zasuňte kryty na obou ramenech nazpátek.
- SK - Nasuňte kryty na obidve ramená.
- HU - Csúsztassa vissza mindkét karra a burkolatot (X).
- TR - Kapakları tekrar kollara geçirin.
- RO - Glisați capacetele (X) înapoi pe ambele brațe.
- UK - Поверніть кришки (X) на місце на обох кронштейнах.
- BG - Поставете капачите обратно върху двете рамена.
- JA - 両方のアームにカバーをスライドして戻す。
- ZH - 滑动盖板，将之安装到两个支撑臂上。



• **For tilt and level correction, turn the knobs X.**

- DE - Drehen Sie zur Neigungs- und Ausrichtungskorrektur die Knöpfe X.
 FR - Tournez les boutons X pour corriger l'inclinaison et le niveau.
 NL - Draai aan de knoppen X om kanteling en waterpas te corrigeren.
 ES - Para corregir la inclinación y la nivelación, gire las ruedecillas X.
 IT - Per una correzione dell'inclinazione e del livellamento, ruotare le manopole X.
 PT - Para correção da inclinação e do nivelamento, rode os botões X.
 EL - Για να ρυθμίσετε την κλίση και την οριζόντιωση, περιστρέψτε τα κουμπιά X.
 SV - För justering i sid och höjdlägd, vrid på knopparna X.
 PL - Aby skorygować nachylenie i poziom, należy obrócić pokrętki X.
 RU - Для наклона и поправки уровня, поверните ручки X.
 CZ - Náklon a výšku nastavíte otáčením knoflíku X.
 SK - Na nastavenie naklonenia a úrovne otáčajte regulátormi X.
 HU - A döntéshöz és az igazításhoz fordassa el az X karokat.
 TR - Eğim ve yüksekliği ayarlamak için X düğmelerini çevirin.
 RO - Pentru corectarea înclinării și planeității, rotiți butoanele X.
 UK - Щоб регулювати висоту та нахил, поверніть ручки X.
 BG - За корекции на нивото при наклон завъртете копчето X.
 JA - ノブXを回転させて傾きとレベル補正を行う。
 ZH - 转动把手 X 进行倾斜和水平校正。



11.1 Connect the wall mount to a wall socket.

- DE - Schließen Sie den Wandhalter an der Wandsteckdose an.
 FR - Connectez le support mural à une prise murale.
 NL - Sluit de wandsteun aan op een stopcontact.
 ES - Conecte el soporte de pared a una toma de pared.
 IT - Collegare il supporto a parete a una presa a parete.
 PT - Ligue o suporte de parede a uma tomada de parede.
 EL - Συνδέστε την επίτοιχη βάση σε μια πρίζα τοίχου.
 SV - Anslut väggfästet till ett vägguttag.
 PL - Połączyć uchwyt ścienny z gniazdem w ścianie.
 RU - Подключите настенный кронштейн к настенной розетке.
 CZE - Připojte nástěnnou jednotku do nástěnné zásuvky.
 SK - Nástennú konzolu pripojte k nástennej zásuvke.
 HU - Csatlakoztassa a fali szerelvényét egy konnektorhoz.
 TR - Duvar montaj aparatını duvar prizine bağlayın.
 RO - Conectați suportul de perete la o priză de perete.
 UK - Підключіть настінне кріплення до розетки в стіні.
 BG - Свържете конзолата за стена към ел. контакт.
 JA - ウォールマウントを壁コンセントに接続する。
 ZH - 将壁挂架连接至墙面插座。

11.2 Turn on the TV.

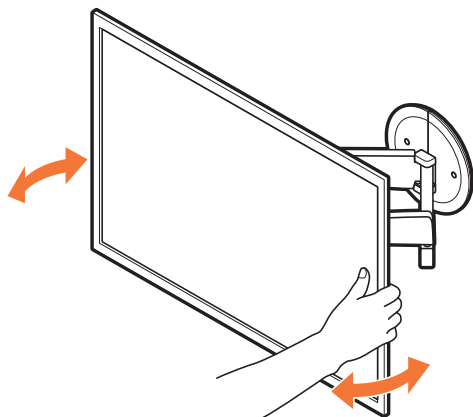
- DE - Schalten Sie den Fernseher ein.
 FR - Mettez le téléviseur sous tension.
 NL - Zet de tv aan.
 ES - Encienda el televisor.
 IT - Accendere la TV.
 PT - Ligue o televisor.
 EL - Ανάψτε την τηλεόραση.
 SV - Slå på TV:n.
 PL - Włączyć telewizor.
 RU - Включите телевизор.
 CZE - Zapněte televizi.
 SK - Zapnite TV.
 HU - Kapcsolja be a TV-t.
 TR - Televizyonu açın.
 RO - Porniți televizorul.
 UK - Включіть телевізор.
 BG - Включете телевизора.
 JA - TVのスイッチを入れる。
 ZH - 打开电视。

• Connecting your device to an electric wall socket.

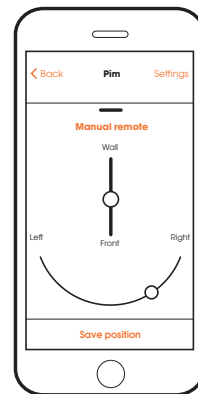
The device must be connected to a grounded socket, making use of the supplied mains cable.

- FI - Laite on liitettävä suojakoskettimilla varustettuun pistorasiaan.
 NO - Apparatet må tilkoples jordet stikkontakt.
 SV - Apparaten skall anslutas till jordat uttag.
 DK - Apparatets stikprop skal tilsluttes en stikkontakt med jord, som giver forbindelse til stikproppens jord.

The socket-outlet shall be installed near the equipment and shall be easily accessible.



OR



11.3 Set the viewing position manually.

OR

11.3 Download the app and use the app to set the viewing position.

For more information, see next pages.

- DE - Stellen Sie die Sichtposition manuell ein.
- FR - Réglez manuellement la position de visualisation.
- NL - Stel de kijkpositie handmatig in.
- ES - Ajuste manualmente la posición de visualización.
- IT - Regolare manualmente la posizione di visione.
- PT - Defina a posição de visualização manualmente.
- EL - Ρυθμίστε χειροκίνητα τη θέση θέασης.
- SV - Ställ in visningsvinkeln manuellt.
- PL - Ręcznie ustawić pozycję oglądania.
- RU - Установите вручную телевизор в удобное для просмотра положение.
- CZE - Ručně nastavte pozici pro sledování.
- SK - Ručne nastavte polohu sledovania.
- HU - Manuálisan állítsa be a megtekintési pozíciót.
- TR - İzleme pozisyonunu elinizle ayarlayın.
- RO - Ajustați poziția de vizionare manual.
- UK - Відрегулюйте положення перегляду вручну.
- BG - Настройте позицията за гледане ръчно.
- JA - 手で見る角度をセットする。
- ZH - 手动设置观看位置。

- DE - Laden Sie die App herunter. Verwenden Sie die App, um die Sichtposition einzustellen. Beachten Sie für weitere Informationen die folgenden Seiten.
- FR - Téléchargez l'app et utilisez l'app pour régler la position de visualisation. Reportez-vous aux pages suivantes pour plus d'informations.
- NL - Download de app en gebruik deze om de kijkpositie in te stellen. Raadpleeg de volgende pagina's voor meer informatie.
- ES - Descargue la aplicación y utilícela para configurar la posición de visualización. Para obtener más información, consulte las páginas siguientes.
- IT - Scaricare l'app e usarla per impostare la posizione di visione. Per maggiori informazioni, vedere le pagine successive.
- PT - Transfira a aplicação e utilize-a para definir a posição de visualização. Para mais informações, consulte as páginas seguintes.
- EL - Κατεβάστε την εφαρμογή και χρησιμοποιήστε την για να ρυθμίσετε τη θέση θέασης. Για περισσότερες πληροφορίες ανατρέξτε στις επόμενες σελίδες.
- SV - Ladda ned appen och använd den för att ställa in visningsvinkeln. För mer information, se kommande sidor.
- PL - Pobrać aplikację i użyć jej do ustawienia pozycji oglądania. Dodatkowe informacje podano na kolejnych stronach.
- RU - Скачайте приложение и используйте его для выбора положения телевизора при просмотре. Для получения дополнительной информации см. следующие страницы.

11.3 Download the app and use the app to set the viewing position. For more information, see next pages.

- CZE - Stáhněte si aplikaci a použijte ji k nastavení polohy pro sledování. Pro více informací viz následující stránky.
- SK - Stiahnite si aplikáciu a použite ju na nastavenie polohy sledovania. Viac informácií nájdete na ďalších stránkach.
- HU - Töltsd le az alkalmazást és használja azt a megtekintési pozíció beállításához. További információkért lásd a következő oldalakon.
- TR - Uygulamayı indirin ve izleme pozisyonunu ayarlamak için uygulamayı kullanın. Daha fazla bilgi için sonraki sayfalara bakın.
- RO - Descărcați aplicația și utilizați-o pentru a regla poziția de vizionare. Pentru mai multe informații consultați paginile următoare.
- UK - Завантажте додаток та скористайтеся ним, щоб налаштувати положення перегляду. Детальніше читайте на наступних сторінках.
- BG - Изтеглете приложението и използвайте приложението, за да настроите позицията за гледане. За повече информация вижте следващите страници.
- JA - アプリをダウンロードし、そのアプリを使用して見る角度をセットします。詳しくは、次のページ以降をご覧ください。
- ZH - 下载应用并使用应用设置观看位置。更多信息，请参见以下页面。

• When the initial viewing position is set in step 11.3:

- the TV will automatically move towards the wall when it is turned off.
 - the TV will automatically move towards the initially set viewing position when it is turned on.
 - the viewing position can be adjusted at any time; manually or using the app.
- DE - Wenn die Sichtposition Schritt 11.3 eingestellt ist:
- der Fernseher wird sich automatisch in Richtung Wand bewegen, wenn er abgeschaltet wird.
- der Fernseher wird sich automatisch in die eingestellte Sichtposition bewegen, wenn er eingeschaltet wird.
- die Sichtposition kann jederzeit geändert werden; manuell oder mit der App.
- FR - Si la position de visualisation initiale a été réglée à l'étape 11.3 :
- le téléviseur va s'approcher automatiquement du mur lorsqu'il est éteint.
- le téléviseur va se mettre automatiquement à la position de visualisation réglée initialement lorsqu'il est allumé.
- la position de visualisation peut être réglée à tout moment ; manuellement ou en utilisant l'app.
- NL - Wanneer de initiële kijkpositie is ingesteld in stap 11.3:
- wordt de tv automatisch naar de wand gedraaid wanneer de tv wordt uitgeschakeld.
- wordt de tv automatisch naar de initiële kijkpositie gedraaid wanneer de tv wordt ingeschakeld.
- kan de kijkpositie op elk gewenst moment worden aangepast, handmatig of via de app.
- ES - Cuando se configura la posición de visualización inicial en el paso 11.3:
- El televisor se desplazará automáticamente hacia la pared cuando se apague.
- El televisor se desplazará automáticamente a la posición de visualización inicial configurada cuando se encienda.
- La posición de visualización se puede ajustar en cualquier momento; manualmente o a través de la aplicación.
- IT - Se la posizione di visione iniziale è impostata come al passaggio 11.3:
- la TV si sposterà automaticamente verso la parete quando viene spenta.
- la TV si sposterà automaticamente nella posizione di visione impostata inizialmente quando viene accesa.
- la posizione di visione può essere regolata in qualsiasi momento; manualmente o usando l'app.

- PT - Quando a posição de visualização inicial está definida no passo 11.3:
 - o televisor irá deslocar-se automaticamente na direção da parede quando for desligado.
 - o televisor irá deslocar-se automaticamente em direção à posição de visualização definida inicialmente quando é ligado.
 - a posição de visualização pode ser ajustada em qualquer altura; manualmente ou utilizando a aplicação.
- EL - Όταν ρυθμιστεί η αρχική θέση θέασης στο βήμα 11.3:
 - η τηλεόραση θα μετακινείται αυτόματα προς τον τοίχο όταν την σβήνετε.
 - η τηλεόραση θα μετακινείται αυτόματα προς την αρχικά ρυθμισμένη θέση θέασης όταν την ανάβετε.
 - η θέση θέασης μπορεί να ρυθμιστεί ανά πάσα στιγμή, είτε χειροκίνητα είτε μέσω της εφαρμογής.
- SV - När den första visningsvinkeln är inställd i steg 11.3:
 - kommer TV:n att flyttas automatiskt mot väggen när den stängs av.
 - kommer TV:n att flyttas automatiskt mot den först inställda visningsvinkeln när den slås på.
 - visningsvinkeln kan när som helst justeras, manuellt eller med hjälp av appen.
- PL - Po ustawieniu początkowej pozycji wyświetlania zgodnie z punktem 11.3:
 - po wyłączeniu telewizor automatycznie przemieści się w kierunku ściany.
 - po włączeniu telewizor automatycznie przejdzie do początkowo ustawionej pozycji oglądania.
 - pozycję oglądania można regulować w każdej chwili, ręcznie lub za pomocą aplikacji.
- RU - Когда исходное положение просмотра устанавливается на шаге 11.3:
 - телевизор будет автоматически задвигаться обратно к стене после выключения.
 - телевизор будет автоматически выдвигаться от стены в исходное положение для просмотра при его включении.
 - можно в любой момент установить телевизор вручную или с помощью приложения в удобное для просмотра положение.
- CZE - Když je výchozí pozice pro sledování nastavena v kroku 11.3:
 - televize se při vypnutí automaticky zasune směrem ke zdi;
 - televize se při zapnutí automaticky posune do původně nastavené pozice pro sledování;
 - pozici pro sledování lze kdykoli, ručně nebo pomocí aplikace, přenastavit.
- SK - Keď sa nastaví počiatočná poloha sledovania, nasleduje krok 11.3:
 - TV sa po vypnutí automaticky posunie k stene.
 - TV sa po zapnutí automaticky posunie na počiatočnú polohu sledovania.
 - Polohu sledovania môžete kedykoľvek zmeniť, ručne alebo cez aplikáciu.
- HU - A kiinduló megtekintési pozíció a 12.3 lépéshez állításának esetén:
 - a TV kikapcsoláskor automatikusan a fal felé mozog
 - a TV bekapcsoláskor automatikusan a kiinduló megtekintési pozíció felé mozog
 - a megtekintési pozíciót bármikor lehet módosítani, manuálisan és az alkalmazás segítségével is
- TR - Adım 11.3'te ilk izleme pozisyonu ayarlandığında:
 - televizyon kapandığı zaman otomatik olarak duvara doğru ilerleyecektir.
 - televizyon açıldığında zaman otomatik olarak başlangıçta ayarlanan izleme pozisyonuna doğru ilerleyecektir.
 - izleme pozisyonunu dilediğiniz zaman elle veya uygulamayı kullanarak ayarlayabilirsiniz.
- RO - Atunci când poziția de vizionare inițială a fost reglată în pasul 11.3:
 - televizorul se va mișca automat spre perete atunci când este oprit.
 - televizorul se va mișca automat către poziția de vizionare reglată inițial atunci când este pornit.
 - poziția de vizionare poate fi ajustată oricând, manual sau cu ajutorul aplicației.
- UK - Після налаштування положення перегляду (крок 11.3):
 - коли Ви вмикатимете телевізор, він буде автоматично рухатися до стінки.
 - коли Ви вмикатимете телевізор, він буде автоматично переходити в попередньо налаштоване положення перегляду.
 - положення перегляду можна змінювати у будь-який час за допомогою додатку або вручну.
- BG - Когато първоначалната позиция за гледане е настроена в стъпка 11.3:
 - Телевизорът автоматично ще се придвижи към стената, когато се изключи.
 - Телевизорът автоматично ще се придвижи към първоначално настроената позиция за гледане, когато се включи.
 - Позицията за гледане може да се регулира по всяко време - ръчно или чрез приложението.
- JA - 最初の角度を手順11.3でセットする際、
 - 電源を切ると、TVは自動で壁に向かって移動します。
 - 電源を入れると、TVは自動で最初にセットした角度に向かって移動します。
 - 角度はいつでも、手またはアプリで調節できます。
- ZH - 在 11.3 步中设置初始观看位置后：
 - 电视关闭后，将自动向墙面移动。
 - 电视打开后，将自动向最初设置的观看位置移动。
 - 观看位置可随时调整；手动或使用应用均可进行调整。

• For extra functionality download the Motion Mount app.

- Direct control for left/right, and forward/backward movement.
- Up to 10 programmable preset positions.

DE	- Laden Sie für weitere Funktionen die Motion Mount App herunter. - Direkte Steuerung nach links/rechts und Bewegung vorwärts/rückwärts. - Bis zu 10 programmierbare, voreinstellbare Positionen.	HU	- További funkcionálisítás érdekében töltsd le a Motion Mount alkalmazást. - Közvetlen vezérlés balra/jobbra és előre/hátra történő mozgáshoz. - Akár 10 programozható, előre beállított pozíció.
FR	- Pour plus de fonctions, téléchargez l'app Motion Mount. - Commande directe du mouvement gauche/droite et avant/arrière. - Jusqu'à 10 positions pré-réglées programmables.	TR	- İlave işlevler için Motion Mount uygulamasını indirin. - Doğrudan sol/sağ ve ileri/geri hareket kontrolü. - 10 adete kadar programlanabilir ön ayarlı pozisyon.
NL	- Voor extra functionaliteit download u de app Motion Mount. - Directe besturing voor links/rechts en naar voren/achteren. - 10 programmeerbare vooraf ingestelde posities.	RO	- Pentru funcționalități suplimentare descărcați programul Motion Mount. - Control direct pentru mișcările stânga/dreapta și în față/înapoi. - Până la 10 poziții prestabilite programabile.
ES	- Para obtener funciones adicionales, descargue la aplicación Motion Mount. - Control directo para desplazamiento a izquierda/derecha y hacia delante/hacia atrás. - Hasta 10 posiciones de memorización programables.	UK	- Щоб скористатися додатковими функціями, завантажте додаток Motion Mount App. - Управління переміщенням ліворуч/праворуч та вперед/назад. - Можливість запрограмувати до 10 попередньо налаштованих положень.
IT	- Per sfruttare funzionalità aggiuntive scaricare l'app Motion Mount. - Controllo diretto per il movimento sinistra/destra, e avanti/indietro. - Fino a 10 posizioni programmabili predefinite.	BG	- За допълнителна функционалност изтеглете приложението Motion Mount. - Директно управление за движение наляво/надясно и напред/назад. - До 10 програмируеми позиции за предварително настройване.
PT	- Para funcionalidades adicionais, transfira a aplicação Motion Mount. - Controlo direto para movimento para a esquerda/direita, e para a frente e para trás. - Até 10 posições predefinidas programáveis.	JA	- モーションマウントアプリをダウンロードすると追加機能がお使いいただけます。 - 前後左右の動作が直接制御可能 - 10個までのプリセット位置をプログラム可能
EL	- Για πρόσθετες λειτουργίες, κατεβάστε την εφαρμογή Motion Mount. - Άμεσος χειρισμός για μετακίνηση αριστερά/δεξιά και προς τα εμπρός/πίσω. - Έως και 10 προγραμματιζόμενες καθορισμένες θέσεις.	ZH	- 如需使用其他功能，请下载 Motion Mount 应用。 - 直接控制左/右和前/后移动。 - 最多可设置 10 个可编程预设位置。
SV	- Ladda ned appen Motion Mount för extra funktioner. - Direkt kontroll för förflyttning åt vänster/höger samt framåt/bakåt. - Upp till 10 programmerbara förinställda lägen.		
PL	- Korzystanie z dodatkowych funkcjonalności wymaga pobrania aplikacji Motion Mount. - Bezpośrednie sterowanie ruchem w prawo/w lewo oraz do przodu/do tyłu. - Do 10 programowalnych pozycji własnych.		
RU	- Для получения дополнительных функций следует загрузить приложение Motion Mount. - Прямой контроль за движением влево/вправо, вперед/назад. - До 10 программируемых предустановленных положений для просмотра.		
CZE	- Stáhněte si aplikaci Motion Mount, abyste získali další funkce. - přímé ovládání posuvu doleva/doprava a dopředu/dozadu; - až 10 programovatelných předdefinovaných pozic.		
SK	- Na získanie ďalších funkcií si stiahnite aplikáciu Motion Mount. - Priama kontrola pohybov doľava/doprava a dopredu/dozadu. - Až 10 naprogramovateľných prednastavených polôh.		

• Download the app at:

- www.vogels.com/motionmount-ios for iOS.
- www.vogels.com/motionmount-android for Android.

- DE - Laden Sie die App hier herunter:
- www.vogels.com/motionmount-ios für iOS.
- www.vogels.com/motionmount-android für Android.
- FR - Vous pouvez télécharger l'app sur :
- www.vogels.com/motionmount-ios.
- www.vogels.com/motionmount-android for Android.
- NL - Download de app via:
- www.vogels.com/motionmount-ios voor iOSs.
- www.vogels.com/motionmount-android voor Android.
- ES - Descargue la aplicación en:
- www.vogels.com/motionmount-ios para iOSs.
- www.vogels.com/motionmount-android para Android.
- IT - Scarica l'app al seguente indirizzo:
- www.vogels.com/motionmount-ios per iOSs.
- www.vogels.com/motionmount-android per Android.
- PT - Transfira a aplicação em:
- www.vogels.com/motionmount-ios para iOSs.
- www.vogels.com/motionmount-android para Android.
- EL - Κατεβάστε την εφαρμογή από τον ιστότοπο:
- www.vogels.com/motionmount-ios για iOS.
- www.vogels.com/motionmount-android για Android.
- SV - Ladda ned appen på:
- www.vogels.com/motionmount-ios för iOSs.
- www.vogels.com/motionmount-android för Android.
- PL - Aplikacja jest dostępna do pobrania pod adresem:
- www.vogels.com/motionmount-ios dla iOSs.
- www.vogels.com/motionmount-android dla systemu Android.
- RU - Загрузите приложение на сайте:
- www.vogels.com/motionmount-ios для iOSs.
- www.vogels.com/motionmount-android для Android.
- CZE - Aplikaci si stáhněte na:
- www.vogels.com/motionmount-ios pro systém iOSs;
- www.vogels.com/motionmount-android pro systém Android.
- SK - Aplikáciu si stiahnete na stránke:
- www.vogels.com/motionmount-ios pre iOSs.
- www.vogels.com/motionmount-android pre OS Android.
- HU - A következő oldalakról töltheti le az alkalmazást:
- www.vogels.com/motionmount-ios iOSs-hez.
- www.vogels.com/motionmount-android Androidhoz.

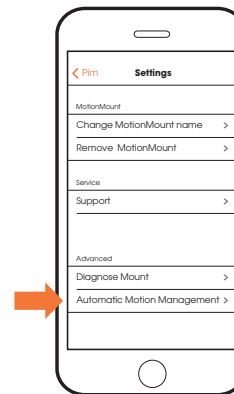
- TR - Uygulamayı aşağıdaki adresten indirebilirsiniz:
- iOS için www.vogels.com/motionmount-ios.
- Android için www.vogels.com/motionmount-android.
- RO - Descărcați aplicația de pe:
- www.vogels.com/motionmount-ios pentru iOS.
- www.vogels.com/motionmount-android pentru Android.
- UK - Додаток можна завантажити на сайті:
- www.vogels.com/motionmount-ios для операційної системи iOS.
- www.vogels.com/motionmount-android для операційної системи Android.
- BG - Изтеглете приложението на:
- www.vogels.com/motionmount-ios за iOSs.
- www.vogels.com/motionmount-android за Android.
- JA - アプリのダウンロード元:
- iOS: www.vogels.com/motionmount-ios
- Android: www.vogels.com/motionmount-android
- ZH - 应用下载链接:
- www.vogels.com/motionmount-ios (iOSs).
- www.vogels.com/motionmount-android (Android).



- **If the TV does not move automatically when it is turned ON/OFF, then change the power setting.**
See 'Power management' in the app.

- DE - Wenn sich der Fernseher nicht automatisch bewegt, wenn er EIN/AUS ist, ändern Sie die Leistungseinstellung. Beachten Sie die 'Energieverwaltung' in der App.
- FR - Si le téléviseur ne se déplace pas automatiquement après avoir été allumé ou éteint, modifiez le réglage d'alimentation. Reportez-vous à la section "Power management" de l'app.
- NL - Als de tv niet automatisch wordt gedraaid wanneer deze wordt in- of uitgeschakeld, moet de stroominstelling worden gewijzigd. Zie 'Power management' in de app.
- ES - Si el televisor no se desplaza automáticamente cuando se encienda o apague, cambie la configuración de alimentación. Consulte el apartado de "Gestión de alimentación" en la aplicación.
- IT - Se la TV non si sposta automaticamente quando viene ACCESA/SPENTA, bisogna cambiare le impostazioni di alimentazione. Vedere 'Power management' (gestione alimentazione) nell'app.
- PT - Se o televisor não se movimentar automaticamente quando é LIGADO/ DESLIGADO, então altere a definição de alimentação. Consulte "Gestão de alimentação" na aplicação.
- EL - Αν η τηλεόραση δεν μετακινείται αυτόματα όταν την ανάβετε/σβήνετε, αλλάξτε τη ρύθμιση τροφοδοσίας. Ανατρέξτε στην ενότητα 'Διαχείριση ενέργειας' της εφαρμογής.
- SV - Ändra ströminställningen om TV:n inte flyttar sig automatiskt när den slås på/stängs av. Se "Power management" i appen.
- PL - Jeżeli telewizor nie przemieszcza się automatycznie, gdy jest włączony/wyłączony, należy zmienić ustawienia zasilania. Zobacz punkt „Ustawienia zasilania” w aplikacji.
- RU - Если телевизор не перемещается автоматически при включении / выключении, следует изменить настройки электропитания. См. "Управление питанием" в приложении.
- CZE - Pokud se televize při zapnutí/vypnutí automaticky neposouvá, změňte nastavení napájení. V aplikaci viz „Power management” (Řízení spotřeby).
- SK - Ak sa TV po zapnutí/vypnutí automaticky neposunie, zmeňte nastavenie napájania. Pozri „Nastavenie napájania” v aplikácii.
- HU - Ha a TV nem mozog automatikusan a BE-/KIKAPCSOLÁSKOR, akkor állítson a teljesítménybeállításban. Lásd az „Energiagazdálkodást” az alkalmazásban.
- TR - Eğer televizyon AÇIK/KAPALI duruma getirildiğinde otomatik olarak hareket etmiyorsa güç ayarını değiştirin. Uygulama içinde 'Güç yönetimi' kısmına bakın.
- RO - Dacă televizorul nu se mișcă automat atunci când este PORNIT/OPRIT, schimbați setările la puterea de alimentare. Consultați „Gestionarea puterii de alimentare” în aplicație.
- UK - Якщо при вмиканні/вимиканні телевизор не переміщується автоматично, змініть налаштування живлення. Див. розділ додатка «Налаштування живлення».

- BG - Ако телевизорът не се придвижи автоматично, когато се ВКЛЮЧИ/ИЗКЛЮЧИ, променете настройката за захранването. Вижте "Power management" (Управление на захранването) в приложението.
- JA - 電源入/切時に自動でTVが移動しない場合、電源設定を変更してください。アプリの「電源管理」をご覧ください。
- ZH - 如果电视打开/关闭后无法自动移动，请更换电动装置。



EN Guarantee terms and conditions

Congratulations on the purchase of this Vogel's product! The product you now have in your possession is made of durable materials and is based on a design, every detail of which has been meticulously thought-out. That is why Vogel's gives you a lifelong guarantee for defects in materials or manufacturing. The guarantee is limited to 2 years for the motor units and the electronic boards.

- 1 Vogel's guarantees that if during the guarantee period of a product, faults arise due to defects in manufacturing and/or materials, it will, at its discretion, repair or if necessary replace the product, free of charge. A guarantee for normal wear and tear is hereby expressly excluded.
- 2 If the guarantee is invoked, the product should be sent to Vogel's together with the original purchase document (invoice, sales slip or cash receipt). The purchase document should clearly show the name of the supplier and the date of purchase.
- 3 Vogel's guarantee shall lapse in the following cases:
 - If the product has not been installed and used in accordance with the instructions for use;
 - If the product has been altered or repaired by someone other than Vogel's;
 - If a fault arises due to external causes (outside the product) such as for example lightning, water nuisance, fire, scuffing, exposure to extreme temperatures, weather conditions, solvents or acids, wrong use or negligence;
 - If the product is used for different equipment than is mentioned on or in the packing.

Maximum weight of TV screen: 30 kg / 66 lbs.
VOGEL'S PRODUCTS BV, HONDSRUGLAAN 93, 5628 DB EINDHOVEN, THE NETHERLANDS

DE Garantiebedingungen

Herzlichen Glückwunsch zum Kauf dieses Produkts von Vogel's! Sie sind jetzt im Besitz eines Produkts, das nach einem bis ins letzte Detail durchdachten Entwurf aus langlebigen Materialien gefertigt wurde. Deshalb gewährt Vogel's lebenslange Garantie auf Material- oder Herstellungsfehler. Die Garantie für Motoreinheiten und Elektronikplatinen ist auf 2 Jahre beschränkt.

- 1 Vogel's garantiert: Treten in der Garantiezeit Fehler aufgrund von Herstellungs- und/oder Materialmängel auf, wird Vogel's das Produkt nach seinem Ermessen kostenlos reparieren oder ersetzen. Eine Garantie für normalen Verschleiß wird hiermit ausdrücklich ausgeschlossen.

- 2 Soll die Garantie in Anspruch genommen werden, muss das Produkt zusammen mit dem Original-Kaufbeleg (Rechnung, Kassenzettel oder Quittung) an Vogel's eingeschickt werden. Aus dem Kaufbeleg muss der Name des Lieferanten und das Kaufdatum eindeutig ersichtlich sein.
- 3 Die Garantie von Vogel's erlischt in folgenden Fällen:
 - Wenn das Produkt nicht in Übereinstimmung mit der Gebrauchsanleitung installiert und verwendet wurde
 - Wenn das Produkt von anderen als Vogel's modifiziert oder repariert worden ist
 - Wenn ein Fehler aus äußeren (nicht dem Produkt zuzurechnenden) Ursachen auftritt, z.B. durch Blitz einschlag, Wasserschäden, Feuer, Verschleiß, Exposition an extreme Temperaturen, Wetterbedingungen, Lösungsmittel oder Säuren, unsachgemäße Verwendung oder Fahrlässigkeit
 - Wenn das Produkt für ein anderes Gerät, als auf der Verpackung angegeben ist, verwendet wird.

Maximalgewicht TV-Bildschirm: 30 kg / 66 lbs.
VOGEL'S, HONDSRUGLAAN 93, 5628 DB EINDHOVEN, NIEDERLANDE

FR Modalités et conditions de la garantie

Félicitations pour l'achat de ce produit Vogel's ! Vous venez d'acquérir un produit réalisé à partir de matériaux durables et d'une conception ingénieuse jusque dans les moindres détails. Vogel's est ainsi en mesure de proposer une garantie à vie contre les défauts de matériaux et de fabrication. La garantie est limitée à 2 ans pour les unités motorisées et les cartes électroniques.

- 1 Si des défauts dus à des vices de fabrication et/ou de matériaux surviennent pendant la période de couverture de la garantie, Vogel's garantit la prise en charge gratuite de la réparation ou, au besoin, du remplacement du produit (à sa convenance). Toute garantie sur l'usure normale est expressément exclue.
- 2 S'il est fait appel à la garantie, le produit doit être envoyé à Vogel's avec l'exemplaire original de la preuve d'achat (facture ou ticket de caisse). Le nom du fournisseur et la date d'achat doivent clairement figurer sur ce document.
- 3 La garantie Vogel's prend fin dans les cas suivants :
 - Si le produit n'a pas été installé ou utilisé conformément aux consignes d'utilisation ;
 - Si le produit a été modifié ou réparé par quelqu'un d'autre que Vogel's ;
 - Si un défaut survient en raison de causes externes (extérieures au produit), telles que: foudre, inondation, incendie, éraflures, exposition à des températures extrêmes, conditions atmosphériques, solvants ou acides, utilisation incorrecte ou négligence ;
 - Si le produit est utilisé avec un matériel différent de celui qui est mentionné sur ou dans l'emballage.

Poids maximal de l'écran TV: 30 kg / 66 lbs
VOGEL'S, HONDSRUGLAAN 93, 5628 DB EINDHOVEN, PAYS-BAS

NL Garantiebeginingen en voorwaarden

Gefeliciteerd met de aankoop van dit Vogel's product! U heeft nu een product in uw bezit, dat is gemaakt van duurzame materialen op basis van een tot in detail doordacht ontwerp. Daarom staat Vogel's, via een levenslange garantie, in voor eventuele gebreken in materialen of fabricage. De garantie is tot 2 jaar beperkt voor de motorunits en de printplaten.

- 1 Vogel's garandeert dat zij, indien tijdens de garantieperiode van een product zich storingen voordoen als gevolg van gebreken in de fabricage en/of materialen, naar eigen oordeel het product zonder kosten zal repareren of indien nodig vervangen. Een garantie voor de normale slijtage wordt hierbij uitdrukkelijk uitgesloten.
- 2 Als er van de garantie gebruik wordt gemaakt, moet het product naar Vogel's worden gestuurd met het originele aankoopbewijs (factuur, kasbon of kasontvangst). Het aankoopbewijs moet de naam van de leverancier en de datum van aankoop duidelijk weergeven.
- 3 De garantie van Vogel's komt te vervallen in de volgende gevallen:

- Als het product niet is geïnstalleerd en gebruikt in overeenstemming met de gebruiksaanwijzingen;
- Als het product is gewijzigd of gerepareerd door iemand anders dan Vogel's;
- Als er zich een storing voordoet als gevolg van externe factoren (buiten het product) zoals bliksem, wateroverlast, brand, slijtage, blootstelling aan extreme temperaturen, weersomstandigheden, oplosmiddelen of zuren, verkeerd gebruik of verwaarlozing;
- Als het product is gebruikt voor andere apparatuur dan vermeld op of in de verpakking.

Maximum gewicht TV-scherm: 30 kg / 66 lbs.
VOGEL'S, HONDSRUGLAAN 93, 5628 DB EINDHOVEN, NEDERLAND

ES Términos y condiciones de garantía

Términos y condiciones de garantía
¡Enhorabuena por la compra de este producto de Vogel's! Ahora tiene en su poder un producto fabricado con materiales resistentes, basado en un diseño muy bien meditado. Por ello, Vogel's responde de los posibles defectos de material o fabricación con una garantía de por vida. La garantía está limitada a 2 años para las unidades de motor y los tableros electrónicos.

- 1 Vogel's garantirá que durante el período de garantía de un producto, reparará los fallos que se produzcan a causa de defectos en la fabricación y/o materiales o reemplazará el producto si es necesario sin coste alguno. A este respecto, se excluye expresamente una garantía para el desgaste normal.
- 2 Si se acoge a la garantía, se debería enviar el producto a Vogel's junto con el documento de compra original (factura, recibo o ticket de compra). El documento de compra deberá indicar claramente el nombre del proveedor y la fecha de compra.
- 3 La garantía de Vogel's caducará en los siguientes casos:
 - Si el producto no se ha instalado o usado conforme a las instrucciones de uso;
 - Si el producto ha sido modificado o reparado por alguien que no sea Vogel's;
 - Si se produce una avería por causas externas (fuera del producto) como por ejemplo rayos, alteración por agua, incendio, raspaduras, exposición a temperaturas extremas, condiciones climatológicas, disolventes o ácidos, uso inadecuado o negligencia;
 - Si el producto se usa para un equipamiento diferente al que se menciona en el embalaje.

Peso máximo de pantalla TV: 30 kg / 66 lbs
 VOGEL'S, HONDSRUGLAAN 93, 5628 DB EINDHOVEN, PAÍSES BAJOS

IT Termini e condizioni di garanzia

Congratulazione per l'acquisto di un prodotto Vogel's! Si tratta di un prodotto fatto da materiali costosi, con una progettazione pensata fin nei minimi dettagli. Ecco perché Vogel's, offrendo una garanzia a vita, si fa carico di eventuali difetti di materiali o di fabbricazione. La garanzia è limitata a 2 anni per le unità di motorizzazione e le schede elettroniche.

- 1 Vogel's garantisce che, nel caso in cui durante il periodo di garanzia del prodotto dovessero verificarsi dei difetti di materiale e/o fabbricazione, il prodotto stesso verrà riparato o, se necessario, sostituito gratuitamente da Vogel's. La garanzia non è ovviamente valida in presenza di una naturale usura.
- 2 In caso di ricorso alla garanzia, il prodotto dovrà essere inviato a Vogel's accompagnato dalla prova di acquisto originale (fattura, scontrino di cassa o ricevuta). La prova di acquisto deve indicare chiaramente il nome del fornitore e la data di acquisto.
- 3 La garanzia di Vogel's non sarà valida nei seguenti casi:
 - Se il prodotto non è stato installato e utilizzato attenendosi alle istruzioni d'uso;
 - Se il prodotto è stato modificato o riparato da personale che non sia Vogel's;

- Se il difetto è conseguenza di cause esterne al prodotto quali, per esempio, fulmine, allagamento, incendio, graffi, esposizione a temperature estreme, condizioni atmosferiche, solventi o acidi, uso scorretto o disattenzione;
- Se il prodotto viene usato per altre apparecchiature che non siano quelle indicate sulla confezione.

Peso massimo per lo schermo TV: 30 kg / 66 lbs
 VOGEL'S, HONDSRUGLAAN 93, 5628 DB EINDHOVEN, NEDERLAND

PT Termos e condições de garantia

Felicitemo-lo pela aquisição deste produto da Vogel's! Tem agora na sua posse um produto concebido a partir de materiais de elevada durabilidade e cuja criação levou em consideração todos os pormenores importantes. É essa a razão pela qual a Vogel's, através de uma garantia permanente, se encontra na vanguarda de utilização de materiais e respetiva fabricação. A garantia está limitada a 2 anos para as unidades motrizes e as placas eletrónicas.

- 1 A Vogel's garante que, se durante o período de garantia de um produto, ocorrer uma avaria devido a defeitos de fabrico e/ou de materiais, este será, às custas da empresa, reparado ou se necessário substituído, sem quaisquer custos. A garantia não se aplica ao uso e desgaste por utilização.
- 2 No caso de exercer o direito de garantia, o produto deverá ser enviado para a Vogel's juntamente com o documento de compra original (factura, nota de venda ou talão de compra). O documento de compra deverá apresentar de forma clara o nome do fornecedor e a data de compra.
- 3 A garantia da Vogel's fica sem efeito nos seguintes casos:
 - Se o produto não for instalado e utilizado de acordo com as instruções de utilização;
 - Se o produto tiver sido alterado ou reparado por uma pessoa exterior à Vogel's;
 - Se a avaria tiver sido provocada por causas externas (fora do produto) como, por exemplo, relâmpagos, inundações, incêndio, riscos, exposição a temperaturas elevadas, condições climáticas, solventes ou ácidos, utilização incorreta ou negligência;
 - Se o produto for utilizado para equipamento diferente do mencionado no produto ou na embalagem.

Peso máximo de ecrã TV: 30 kg / 66 lbs
 VOGEL'S, HONDSRUGLAAN 93, 5628 DB EINDHOVEN, NEDERLAND

EL Όροι και προϋποθέσεις εγγύησης

Συχαρητήρια για την αγορά αυτού του προϊόντος της Vogel's! Το προϊόν το οποίο έχετε αποκτήσει, είναι κατασκευασμένο από ανθεκτικά υλικά και ο σχεδιασμός του είναι προσεκτικά μελετημένος σε κάθε του λεπτομέρεια. Γι' αυτό η Vogel's σας παρέχει εγγύηση επί όρου ζωής για ατέλειες στα υλικά ή την κατασκευή. Η εγγύηση περιορίζεται σε 2 χρόνια για τις μονάδες κινητήρα και τις ηλεκτρονικές κάρτες.

- 1 Η Vogel's εγγυάται ότι εάν κατά το διάστημα εγγύησης ενός προϊόντος, εντοπιστούν βλάβες λόγω ατελειών στην κατασκευή και/ή τα υλικά, θα προβεί - κατά την κρίση της - σε επισκευή ή, αν χρειαστεί, αντικατάσταση του προϊόντος χωρίς επιβάρυνση του πελάτη. Με την παρούσα ρητώς αποκλείεται εγγύηση για φυσιολογική φθορά.
- 2 Σε περίπτωση απαίτησης στα πλαίσια της εγγύησης, το προϊόν θα πρέπει να αποσταλεί στην Vogel's μαζί με το πρωτότυπο παραστατικό αγοράς (τιμολόγιο ή απόδειξη πώλησης). Το παραστατικό αγοράς θα πρέπει να αναφέρει με σαφήνεια το όνομα του προμηθευτή και την ημερομηνία αγοράς.
- 3 Η εγγύηση της Vogel's καθίσταται άκυρη στις παρακάτω περιπτώσεις:

- Εάν το προϊόν δεν έχει τριτηθβεί, τοποθετηθεί και χρησιμοποιηθεί σύμφωνα με το τις οδηγίες χρήσης του,
- Εάν το προϊόν έχει υποστεί μετατροπή ή επισκευή από τρίτους πέραν της ίδιας της Vogel's,
- Εάν σημειωθεί βλάβη λόγω εξωτερικών αιτιών (εκτός του προϊόντος) όπως για παράδειγμα κεραυνού, πλημμύρας, πυρκαγιάς, γρατσουνιές, έκθεσης σε ακραίες θερμοκρασίες, καιρικές συνθήκες, διαλυτικά ή οξέα, ή λόγω εσφαλμένης χρήσης ή αμέλειας,
- Εάν το προϊόν χρησιμοποιείται για άλλο είδους εξοπλισμό από αυτόν που αναφέρεται επί ή εντός της συσκευασίας.

Μέγιστο βάρος οθόνης TV: 30 κιλά / 66 lbs.
 VOGEL'S PRODUCTS BV, HONDSRUGLAAN 93, 5628 DB EINDHOVEN, ΟΛΛΑΝΔΙΑ

SV Garantivillkor

Grattis till din Vogel's produkt! Ni har skaffat en produkt som är tillverkad av hållfasta material och med en i detalj genomtänkt design. Därför kan Vogel's erbjuda livslång garanti på produktkonstruktion och alla tillverkningsmaterial. Garantin är begränsad till två år för motorenheter och kretskort.

- 1 Under garantiperioden ska Vogel's vid eget gottfinnande utan kostnad ersätta eller reparera produkten om defekt skulle uppstå i material eller vid en brist i tillverkningen. Garantin gäller uttryckligen inte för vad som kan betraktas som normalt slitage.
- 2 Vid ett återopande av garantin ska produkten skickas till Vogel's tillsammans med inköpskvittot (originalfaktura eller -kassakvitt). Återför säljarens namn och inköpsdatum ska vara tydligt avläsbart på inköpskvittot.

3 Vogel's garanti upphörr att gälla i följande situationer:

- Om produkten inte har installerats eller använts enligt anvisningsarna;
- Om produkten har reparerats eller modifierats av någon annan än Vogel's;
- Om en defekt uppstår till följd av en yttre orsak (utanför produkt) till exempel blixtnedslag, vattenskada, brand, stötar, extrema temperaturer eller väderförhållanden, lösningsmedel eller syra, värdslös användning eller försurmelse;
- Om produkten används för ett annat än det på förpackningen angivna ändamålet.

Maximal vikt TV-skärm: 30 kg / 66 lbs

VOGEL'S, HONDSRUGLAAN 93, 5628 DB EINDHOVEN, NEDERLANDERNA

PL Warunki gwarancyjne

Gratulujemy zakupu produktu firmy Vogel's! Jesteś teraz właścicielem produktu wykonanego z trwałych materiałów w oparciu o dopracowany w najdrobniejszych szczegółach projekt. Dlatego też firma Vogel's ręczy, udzielając dożywotniej gwarancji, że produkt ten jest wolny od wad materiałowych i produkcyjnych. Gwarancja na elementy napędu i karty elektroniczne jest ograniczona do 2 lat.

- 1 Firma Vogel's gwarantuje, że jeżeli podczas okresu gwarancji wystąpią usterki lub defekty produkcyjne i/lub materiałowe, zostaną one bezpłatnie usunięte lub produkt będzie wymieniony na nowy. Gwarancja na zwykłe zużywanie się urządzenia jest niniejszym wyraźnie wykluczona.
- 2 W wypadku roszczenia gwarancyjnego, produkt należy przesać do firmy Vogel's, razem z oryginalnym dowodem zakupu (faktura, rachunek lub paragon). Dowód zakupu powinien wyraźnie przedstawiać nazwę dostawcy oraz datę sprzedaży.
- 3 Gwarancja firmy Vogel's nie obowiązuje jeżeli:
 - Urządzenie nie zostało zainstalowane i używane zgodnie z instrukcjami;
 - Jeżeli urządzenie było przerabiane lub naprawiane przez kogoś innego niż firma Vogel's;
 - Jeżeli usterka wystąpiła z powodów zewnętrznych takich jak na przykład: piorun, zatopienie w wodzie, pożar, wystawienie na ekstremalne temperatury, warunki pogodowe, rozpuszczalniki lub kwasy, nieprawidłowe użycie lub zaniedbanie;
 - Jeżeli urządzenie jest używane z innymi produktami niż podane tutaj lub na opakowaniu.

Maxymalna waga ekranu telewizora: 30 kg / 66 funtów
VOGEL'S, HONDSRUGLAAN 93, 5628 DB EINDHOVEN, HOLLANDIA

RU Сроки и условия гарантии

Благодарим Вас за приобретение изделия компании Vogel's! Поэтому фирма Vogel's предоставляет на это изделие пожизненную гарантию на случай обнаружения изъянов в материалах или дефектов производства. Для узлов с электродвигателем и электронных плат гарантия ограничивается 2 годами.

- 1 Компания Vogel's дает гарантию на то, что, если в течение гарантийного срока в изделии возникнут неисправности, связанные с дефектами производства и/или материалов, из которых оно изготовлено, она обязуется отремонтировать или заменить (на усмотрение компании) это изделие бесплатно. Гарантия не распространяется на нормальный износ и срабатывание.
- 2 Если применяется гарантия, изделие следует отправить на предприятие компании Vogel's вместе с документом, удостоверяющим факт его покупки (счет, кассовый чек или расписка в получении наличных денег). В документе о покупке должно быть точно указаны имя компании-продавца и дата покупки.
- 3 Гарантия компании Vogel's утрачивает силу в следующих случаях:
 - Если при установке и эксплуатации изделия были нарушены инструкции по эксплуатации;
 - Если в устройство вносились изменения или оно ремонтировалось другими организациями или лицами.
 - Если неисправность изделия возникла вследствие внешних причин (не зависящих от самого изделия), например из-за молнии, заливания водой, пожара, истирания, воздействия высоких температур, неблагоприятных погодных условий, растворов или кислот, неправильной эксплуатации или небрежности в эксплуатации;
 - Если устройство применялось для другого оборудования, отличного от того, которое указано на упаковке.

Максимальный вес экрана телевизора: 30 кг / 66 lbs.
VOGEL'S, HONDSRUGLAAN 93, 5628 DB EINDHOVEN, NEDERLAND (НИДЕРЛАНДЫ)

CZE Záruční podmínky

Blahopřejeme vám k zakoupení výrobku společnosti Vogel's! Stali jste se nyní vlastníky výrobku, který je vyroben z trvanlivých materiálů a na základě detailně promyšleného návrhu. Proto Vám Vogel's nabízí doživotní záruku, na možné závady vzniklé na materiálu, nebo při tvorbě výrobce. Záruka na hybné jednotky a elektronické desky je omezena na 2 roky.

- 1 Společnost Vogel's zaručuje, že pokud se během záruční doby vyskytnou u výrobku poruchy způsobené vadami ve výrobním zpracování nebo materiálu, výrobek dle vlastního uvážení bezplatně opraví, nebo v případě nutnosti vymění. Záruka není poskytována na běžné opotřebení.
- 2 Pokud požadujete záruční opravu, zašlete výrobek společnosti Vogel's společně s původním dokladem o koupi (fakturou, paragonem nebo pokladniční strženkou). Na dokladu o koupi by mělo být jasně patrné jméno dodavatele a datum nákupu.
- 3 Záruka společnosti Vogel's neplatí v následujících případech:
 - pokud nebyl výrobek nainstalován a používán v souladu s pokyny k používání;
 - pokud byl výrobek upraven nebo opraven jiným subjektem než společností Vogel's;
 - jestliže byla porucha způsobena vnějšími příčinami (mimo výrobek), např. bleskem, vniknutím vody, ohněm, oděním, vystavením extrémním teplotám, počasím, rozpuštěnými nebo kyselinami, nesprávným použitím nebo neobalostí;
 - pokud byl výrobek použit pro jiné zařízení než je uvedeno na balení nebo uvnitř balení.

Maximální hmotnost TV obrazovky: 30 kg / 66 lbs

VOGEL'S, HONDSRUGLAAN 93, 5628 DB EINDHOVEN, NIZOZEMÍ

SK Záručné podmienky

- Gratulujeme vám ku kúpe výrobku spoločnosti Vogel's! Stali ste sa teraz vlastními výrobku, ktorý je vyrobený z trvanlivých materiálov a na základe detailne premysleného návrhu. Preto Vám Vogel's ponúka doživotnú záruku, na možné chyby vzniknuté na materiáli, alebo pri továrenskej výrobe. Títo záruka platí 2 roky a je obmedzená na hybné jednotky a elektronické dosky.
- 1 Spoločnosť Vogel's vám garantuje, že ak sa počas záručnej doby výrobku objavia poruchy z dôvodu materiálových a/alebo výrobných chýb, tak ich podľa vlastného uváženia a na svoje náklady opraví alebo v prípade potreby výrobok vymení. Týmto sa zároveň výslovne vylučuje platnosť záruky na bežné opotrebovanie.
 - 2 Pri dovoľávaní sa záruky je potrebné spoločnosti Vogel's zašľať výrobok spolu s pôvodným dokladom o kúpe (faktúra, účtenka alebo pokladničný blok). Na doklade o kúpe musí byť jasne zobrazené meno dodávateľa a dátum nákupu.
 - 3 Záruka spoločnosti Vogel's sa stáva neplatnou v nasledovných prípadoch:
 - Ak výrobok nebol namontovaný a používaný v súlade s pokynmi v návode na použitie.
 - Ak bol výrobok upravený alebo opravený niekým iným než spoločnosťou Vogel's.

- Ak porucha vznikla dôsledkom vonkajšej príčiny (mimo výrobu), ako napríklad blesk, voda, oheň, odraťie, vystavenie extrémnym teplotám, meteorologické vplyvy, rozpúšťadlá alebo kyseliny, nesprávne používanie alebo neobanlivosť.
- Ak bol výrobok používaný s iným zariadením, ako je spomínané na obale alebo v balení.

Maximálna hmotnosť TV obrazovky: 30 kg / 66 lbs

VOGEL'S, HONDSRUGLAAN 93, 5628 DB EINDHOVEN, HOLLANDSKO

HU Garanciális feltételek

Gratulálunk a Vogel's termékének megvásárlásához! Olyan termék van a tulajdonában, mely tartós anyagokból a legapórbb részletekig átgondolt terü alapján készült. Ezért a Vogel's cég, egy élettartam-garancia keretében, jótáll minden esetleges anyag- vagy szerelési hibáért. A jótállás 2 évre korlátozódik a motoregyeségek és az áramkörök esetében.

- 1 A Vogel's garanciája, hogy a termék garanciális időszaka alatt a gyártási és/vagy anyaghibából eredő meghibásodásokat saját döntése szerint ingyenesen javítja vagy ha szükséges, kicseréli a terméket. A fokozatos elhasználódásra a garancia határozatlan nem vonatkozik.
- 2 Garanciális probléma esetén a terméket el kell juttatni a Vogel's hez az eredeti vásárlást igazoló dokumentummal (számla, értékesítési bizonylat vagy nyugta) együtt. A vásárlást igazoló dokumentumon tisztán látszódnia kell a szállító nevének és a vásárlás időpontjának.
- 3 A Vogel's garanciája érvényét veszti a következő esetekben:

- Ha a terméket nem a használati utasításnak megfelelően szerelték fel és használták;
- ha a terméket nem a Vogel's módosította vagy javította;
- ha a hiba külső (a terméken kívüli eső) okok okozták, például villámcsapás, víz, tűz, kopás, szélsőséges hőmérséklet, időjárás körülmények, oldószeresek vagy savak, hibás használat vagy hanyagság;
- ha a terméket nem az itt vagy a csomagoláson feltüntetett cétra használják.

Maximális súly TV-képernyő esetén: 30 kg / 66 lbs

VOGEL'S, HONDSRUGLAAN 93, 5628 DB EINDHOVEN, HOLLANDIA

TR Garanti şart ve koşullari

Bu Vogel's ürününü aldığınız için sizi tebrik ediyoruz! ve detayına kadar iyi düşünülmüş bir tasarıma dayanarak. Uzun ömürlü maddelerden imal edilmiş bir ürüne sahibsiniz. Bu yüzden, Vogel's, malzemelerden veya imalattan oluşan eksikliklere karşı ömür boyu garanti vermektedir. Motor üniteleri ve elektronik kartlar için garanti süresi 2 yıldır.

- 1 Vogel's, satın alınan ürünün garanti müddeti içinde üretim ve/veya malzeme eksikliklerden doğan hatalarda kendi kararına göre ücretsiz olarak tamir etmeyi hatta gerektiğinde değiştirmeyi taahhüt eder. Normal eskime durumu kesinlikle bu garanti kapsamı dışındadır.
- 2 Garanti kullanımına girildiğinde, ürün, asıl alım belgesiyle birlikte (fatura, satış fişi veya kasa makbuzu) Vogel's'e gönderilecektir. Alish belgesinde satıcının adı ve alış tarihini açıkça belirtilmelidir.
- 3 Vogel's'in garantisi aşağıdaki durumlarda iptal edilir:
 - Ürünün kurulumu ve kullanımında, kullanım talimatlarına uyulmadığında,
 - Ürünün bir parçası Vogel's görevillerinden başka birisi tarafından değiştirilmiş veya tamir edilmiş olduğunda,
 - Orneğin yıldırım, su baskını, ateş, zedeleme, aşırı ısı, hava şartları, elektrik veya aşırı maruz kalma, yanlış kullanım veya ihmald gibi dış nedenlerden (ürünün dışında) doğan bir hata olduğunda,
 - Ürün, ambalajının üzerinde ve içinde belirtilen ekipmandan daha farklı bir ekipman için kullanıldığında.

TV-ekranın maksimum ağırlığı: 30 kg / 66 lbs
VOGEL'S, HONDSRUGLAAN 93, 5628 DB EINDHOVEN, NEDERLAND

RO Garanție, termeni și condiții

Felicitări pentru achiziționarea acestui produs Vogel's! Dețineți acum un produs făcut din materiale durabile, pe baza unui proiect bine gândit în cele mai mici detalii. Din acest motiv Vogel's asigură garanția pe viață pentru orice eventuale neajunsuri ale materialelor sau defecte de fabricație. Garanția este limitată la 2 ani pentru unitățile motor și plăcile electronice.

- 1 Vogel's garantează că, dacă în perioada de garanție a produsului, apar defecțiuni datorită funcționării necorespunzătoare și/sau defecțiunii de material, va repara, la discreția sa, sau dacă este necesar, va înlocui gratuit produsul. Prin prezența, o garanție pentru uzură normală este strict exclusă.
- 2 Dacă este invocată garanția, produsul trebuie trimis la Vogel's împreună cu documentul de achiziție original (factură, bon de casă sau chitanță). Documentul de achiziție trebuie să indice clar numele furnizorului și data de achiziție.
- 3 Garanția oferită de Vogel's devine nulă în următoarele cazuri:
 - dacă produsul nu a fost montat și utilizat în conformitate cu Instrucțiunile de utilizare;
 - dacă produsul a fost modificat sau reparat de o altă entitate decât Vogel's;
 - dacă apare o defecțiune datorită unor cauze externe (din afara produsului), cum ar fi, de exemplu, trăsnet, inundație, incendiu, lovitură, expunere la temperaturi extreme, condiții meteorologice, solvenți sau acizi, utilizare încorectă sau neglijență;

• dacă produsul este utilizat pentru un echipament diferit de cel menționat pe sau în ambalaj.
Greutatea maximă ecranul TV: 30 kg / 66 lbs
VOGEL'S, HONDSRUGLAAN 93, 5628 DB EINDHOVEN, OLANDA

UK Терmini та умови гарантії

Поздоровляємо з придбанням цього виробу компанії Vogel's! Цей виріб виготовлено з довговічних матеріалів на основі продуманої до дріб'язків розробки. Тому компанія Vogel's ручується за відсутність дефектів матеріалів і помилок виготовлення в своїй продукції і дає довичну гарантію. Гарантія на вузли електровидигувів та електронні плати становить 2 роки.

- 1 Компанія Vogel's гарантує, що якщо впродовж гарантійного періоду виробу виникнуть неполадки, зумовлені дефектами виготовлення та/або матеріалів, вона, за власним розсудом, безкоштовно відремонтує або у разі потреби замінить виріб. Цим явно виключено гарантію на нормальне зношування.
- 2 Якщо застосовано гарантію, то виріб необхідно надіслати компанії Vogel's разом з оригіналом документа купівлі (накладною, товарним чеком або розпискою в отриманні грошей). У документі купівлі повинно бути чітко вказано назву постачальника та дату купівлі.
- 3 Гарантія компанії Vogel's втрачає силу в наступних випадках:
 - Якщо виріб не було встановлено й він не використовувався відповідно інструкціям з використанням;
 - Якщо виріб змінювали або ремонтували інші, ніж компанія Vogel's;
 - Якщо неполадка виникла з зовнішніх причин (за межами виробу), такими як, наприклад, блискавка, вода, вогонь, стирання, вплив надзвичайних температур, погодних умов, розчинників або кислот, неправильне або недбале використання;
 - Якщо виріб використовується для іншого обладнання, ніж те, що зазначено на упаковці.

Максимальна вага екрану телевізора: 30 kg / 66 фунтів.
VOGEL'S, HONDSRUGLAAN 93, 5628 DB EINDHOVEN, NEDERLAND

BG Гаранционни срокове и условия

Поздравления за покупката на този продукт на Vogel's! Продуктът, който сега е ваше притежание, е изработен от трайни материали и се основава на конструкция, всеки детайл от която е най-щателно обмислен. Затова Vogel's ви дава доживотна гаранция за дефекти в материалите и изработката. Гаранцията е ограничена до 2 години за моторните модули и електронните платки.

- 1 保証は、Vogel's が、製品の保証期間中に製造上の欠陥、または材質による瑕疵が認められた場合、当社の判断に基づいて、交換または必要に応じて無料で製品の交換をさせていただきます。通常の消耗は、明示的にこの保証の対象から除外されることとします。
- 2 保証サービスをご希望の場合には、製品購入時の購入証明書（請求書、販売伝票、領収書等）を添えて、Vogel's 社まで製品をお送りください。購入を証明する文書には、お買い上げ店の店名と、お買い上げの日時が記載されていなくてはなりません。
- 3 次にご該当する場合 Vogel's の保証は無効となります。
 - お買い上げの製品が使用説明書の説明に沿って設置・使用されていなかった場合。
 - お買い上げの製品が Vogel's 以外の第三者によって修理・改造が行われている場合。
 - 落雷、浸水、火事、損耗、極端な温度状態、天候状態に置かれた場合、溶剤類、酸性物質等にさらされた場合、不正な取扱いや、放置などによる外因（製品以外の原因）によって故障が発生した場合。
 - パッケージ、または機器に書いてある使用方法以外の製品用に使用された場合。

テレビスクリーン総重量: 30 kg / 66 lbs
VOGEL'S 製品の送り先: VOGEL'S, HONDSRUGLAAN 93, 5628 DB EINDHOVEN, THE NETHERLANDS オランダ

ZH 质保条款和条件

恭喜购买 Vogel's 的产品！您现在拥有的这款产品采用耐用材料制成，每个细节都经过深思熟虑。这正是 Vogel's 能在材料或制造方面的缺陷上为您提供终生质保的原因所在。质保 2 年，仅限电机组件、电路板。

1 Vogel's 保证在产品的质保期内，对于制造或材料缺陷产生的问题，根据情况，将会免费维修或更换产品（视需要）。在此说明，质保不包含正常磨损。

2 如果要使用质保服务，应将产品连同原始购买凭据（发票、收据或现金收据）送回 Vogel's。购买凭据应当清楚显示供应商的名称和购买日期。

3 Vogel's 的质保不适用于以下情况：

- 没有按照使用说明安装和使用产品；
- 产品经过 Vogel's 之外的人改造或维修；
- 由于外部原因（非产品本身）产生的问题，例如闪电、水损害、火灾、划伤、暴露在极端温度或天气情况下、接触溶剂或酸、错误使用或疏忽。
- 将产品用于包装上或包装内指定的设备以外的设备上。

电视屏幕最大重量：30 公斤 / 66 磅。

VOGEL'S PRODUCTS BV, HONDSRUGLAAN 93, 5628 DB

Максимално тегло на TV екран: 30 кг / 66 фунтв
VOGEL'S, HONDSRUGLAAN 93, 5628 DB EINDHOVEN, NEDERLAND

JA 保証の諸条件

この度は、Vogel's の製品をお買い上げいただき誠にありがとうございます。今貴方の物となったこの製品は、耐久性に優れた素材で出来ており、デザインをはじめ、細部に至るまできめ細かに考えぬかれたものです。そのため Vogel's では素材と製造時における生涯保証をお約束しています。モーターユニットおよび電子基板の保証期間は2年間です。

- 1 Vogel's の保証では、製品の保証期間中に製造上の欠陥、または材質による瑕疵が認められた場合、当社の判断に基づいて、交換または必要に応じて無料で製品の交換をさせていただきます。通常の消耗は、明示的にこの保証の対象から除外されることとします。
- 2 保証サービスをご希望の場合には、製品購入時の購入証明書（請求書、販売伝票、領収書等）を添えて、Vogel's 社まで製品をお送りください。購入を証明する文書には、お買い上げ店の店名と、お買い上げの日時が記載されていなくてはなりません。

EN WEEE disposal instructions

Do not dispose of this device, the remote control or its battery with unsorted household waste. Improper disposal may be harmful to the environment and human health. Please refer to your local waste authority for information on return and collection systems in your area.

DE Hinweise zur entsorgung

Entsorgen Sie dieses Gerät, die Fernsteuerung oder seine Batterie nicht mit dem unsortierten Hausmüll. Unsachgemäße Entsorgung kann die Umwelt und die menschliche Gesundheit schädigen. Erkundigen Sie sich bitte bei Ihrer örtlichen Abfallbehörde nach Rückgabe- und Sammelstellen in Ihrer Region.

FR Consignes de mise au rebut DEEE

Ne jetez pas cet appareil, la télécommande ou sa batterie avec les déchets ménagers non triés. Le non-respect de ces consignes peut avoir des conséquences nocives pour l'environnement et la santé publique. Pour tout renseignement sur les systèmes de récupération et de collecte dans votre région, veuillez vous adresser aux autorités locales en matière de gestion des déchets.

NL WEEE-instructies voor het opruimen van afval

Gooi het apparaat, de afstandsbediening of zijn batterij niet bij het ongesorteerde huishoudelijk afval. Onjuiste opruiming kan schadelijk zijn voor het milieu en de gezondheid van mensen. Raadpleeg de plaatselijke afvalverwerkingsinstantie voor informatie over de terugbreng- en inzamelsystemen in uw regio.

ES Instrucciones de eliminación de residuos de equipamiento eléctrico y electrónico

No elimine este aparato, el mando a distancia o sus pilas en la basura sin clasificar de su casa. La eliminación inadecuada puede ser perjudicial para el medio ambiente y la salud humana. Por favor, diríjase a las autoridades locales de residuos para informarse sobre los sistemas de devolución y recogida de su zona.

IT Istruzioni di smaltimento conformi alla direttiva RAEE

Non smaltire questo dispositivo, il telecomando o la sua batteria insieme ai rifiuti domestici non differenziati. Uno smaltimento non corretto potrebbe essere dannoso all'ambiente e alla salute umana. Consultate le vostre autorità locali in materia di smaltimento dei rifiuti per avere maggiori informazioni sui sistemi di raccolta presenti nella vostra zona.

PT Instruções de eliminação de resíduos de equipamentos elétricos e eletrónicos

Não elimine este dispositivo, o comando à distância e a pilha deste com o lixo doméstico normal. A eliminação incorreta pode ser prejudicial para o meio ambiente e para a saúde humana. Consulte a autoridade de recolha de lixo local para obter mais informações acerca dos serviços de devolução e recolha da sua área.

EL Οδηγίες απόρριψης WEEE

Μην απορρίπτετε αυτή τη συσκευή, το τηλεχειριστήριο ή την μπαταρία του με τα σμίκτια οικιακά απορρίμματα. Η ακατάλληλη διάθεση ενδέχεται να είναι επιβλαβής για το περιβάλλον και την ανθρώπινη υγεία. Παρακαλούμε συμβουλευθείτε την τοπική σας υπηρεσία διαχείρισης απορριμμάτων, για πληροφορίες σχετικά με τα συστήματα επιστροφής και συλλογής της περιοχής σας.

SV WEEE-instruktioner för avyttring

Kasta inte den här enheten, fjärrkontrollen eller tillhörande batterier i soporna. Att kasta dessa produkter i hushållsavfallet är skadligt för miljön, avyttra på lämplig återvinningscentral eller kontakta kommunen för information om korrekt avyttring där du bor.

PL Instrukcje weee odnośnie pozbywania się urządzenia

Nie wolno pozbywać się niniejszego urządzenia, pilota lub jego baterii razem ze zwykłymi odpadami domowymi. Nieprawidłowe pozbywanie się urządzenia może być szkodliwe dla środowiska naturalnego i zdrowia ludzkiego. Prosimy skontaktować się z miejscowymi władzami, aby zasięgnąć informacji na temat systemów zbiórki surowców wtórnych oraz recyklingu w danej okolicy.

RU Инструкции по утилизации в соответствии с директивой об отходах электронного и электрического оборудования (WEEE)

Не выбрасывайте это устройство, пульт дистанционного управления или батарейки из него вместе с неосортированными бытовыми отходами. Неправильная утилизация может нанести вред окружающей среде и здоровью людей. Пожалуйста, обратитесь в организацию, занимающуюся утилизацией отходов в вашей стране, для получения доступа к системе сбора отходов.

CZE Pokyny k likvidaci

Neodhazujte zařízení, dálkové ovládání ani baterie do neříděného domovního odpadu. Nesprávná likvidace může způsobit poškození životního prostředí a lidského zdraví. Informace o způsobu vrácení a sběru těchto zařízení ve vašem okolí získáte od místních orgánů.

SK Pokyny na likvidáciu zariadení podľa a smernice WEEE

Toto zariadenie, diaľkové ovládanie ani batériu nevyhadzujte do neříděného domového odpadu. Nesprávná likvidácia je škodlivá pre životné prostredie a môže ohroziť ľudský život. Informácie o zberných miestach na recykliáciu vyradených zariadení vám poskytnú miestne zastupiteľstvo alebo spoločnosť zabezpečujúca odvoz domového odpadu.

HU Elektromos és elektronikai berendezések hulladékairól szóló utasítások

Ne dobja ezt a készüléket, a távirányítót vagy az elemet a háztartási hulladék közé. A helytelen elvezetés veszélyes lehet a környezetre és az emberi egészségre. Vegye fel a kapcsolatot a helyi köztisztasági hivattal, hogy információt kapjon az Ön környezeteiben található visszavételi és begyűjtő rendszerről.

TR Yok etme talimatı

Bu cihazı, uzaktan kumanda aletini veya pilini ayrılmamış ev çöprüyle birlikte atmayınız. Bunu uygun olmayan bir şekilde yok etmek çevreye ve insan sağlığına zarar verebilir. Bölgenizdeki bu tür cihaz ve oksamlarını geri alma ve toplama sistemleri hakkındaki bilgi için lütfen bölgesel atık makamına başvurunuz.

RO Instrucțiuni WEEE privind trecerea la deșeurı

Nu aruncați acest dispozitiv, telecomanda sau bateria sa împreună cu deșeurile menajere nesortate. Trecerea necorespunzătoare la deșeurile poate fi dăunătoare mediului și sănătății umane. Vă rugăm să luați legătura cu autoritatea locală de administrare a deșeurilor pentru informații cu privire la returnarea sau sistemul de colectare din zona dumneavoastră.

UK Інструкції з утилізації WEEE

Не викидайте цей прилад, пульт дистанційного керування або його батарейку разом з несортованими домашніми відходами. Неправильна утилізація може нашкодити навколишньому середовищу та здоров'ю людей. Зверніться до своєї місцевої адміністрації з утилізацією за інформацією про системи повернення та збору у вашому районі.

BG Инструкции за изхвърляне на непотребно електрическо и електронно оборудване

Не изхвърляйте това устройство, дистанционно-онното управление или батерията му заедно с несортирани битови отпадъци. Неправилното изхвърляне може да уврежда околната среда и човешкото здраве. Обърнете се към местните органи, отговорни за отпадъците, за инфор-мация по системите за връщане и събиране във вашата област.

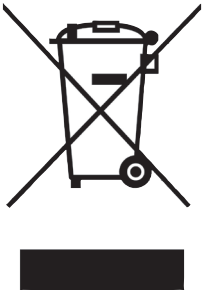
JA 電子および電子機器の廃棄について

本デバイス、およびリモートコントロール、またはその電池類を、無分別の家庭ごみとして排出しないでください。

廃棄が適切に行われない場合は、環境または人体の健康に害を与える場合があります。お住まいの地域のごみ収集の情報については、地域の行政機関にお問い合わせください。

ZH WEEE 弃置处理说明

请勿将本设备、遥控器或电池与未经分类的家庭废弃垃圾一同弃置。不适当的弃置处理方式可能对环境以及人类健康造成损害。请您向当地的废弃物管制当局咨询有关您所在地区回收政策的具体信息。



Storage and operation ambient temperatures and humidity

Storage: Temperature range -20°C to $+50^{\circ}\text{C}$, R.H. 95%

Operation: Temperature range 0°C to $+50^{\circ}\text{C}$, R.H. 95%

Loudspeaker solutions



Universal tablet mounts



Sound bar solutions



Cable solutions & multi AV supports