

SENCOR®

Let's live!



**DIGITÁLNÍ AUDIOSYSTÉM
S BLUETOOTH**

SSS 4001

**NÁVOD K OBSLUZE
CZ**



Obsah

1.	Důležité bezpečnostní instrukce.....	2
2.	Vlastnosti.....	5
3.	Popis.....	6
	3.1. Horní panel.....	6
	3.2. Zadní stěna.....	7
4.	Použití.....	8
	4.1. Manipulace a příprava k provozu.....	8
	4.2. Zapojení a provoz.....	8
	4.3. Ekvalizér.....	10
	4.4. Použití mikrofonu.....	11
	4.5. Použití funkce zvýrazněného zvuku.....	11
5.	Řešení potíží.....	12
6.	Technické specifikace.....	13

Prohlášení

Vyhrazujeme si právo provést opravy, změny a překlady v této příručce bez předchozího oznámení. Z tohoto důvodu doporučujeme, abyste pravidelně navštěvovali naše webové stránky a získali nejnovější informace.

1. Důležité bezpečnostní instrukce

Obecné bezpečnostní pokyny

- Přečtěte si tento návod. Řiďte se tímto návodem a instrukcemi v něm uvedenými.
- Dbejte všech varování.
- Dodržujte všechny pokyny.
- Používejte pouze doplňky a příslušenství uvedené výrobcem.
- **Na přístroj se nesmí umístit otevřený plamen, např. hořící svíčka.**
- Používejte přístroj v mírném klimatickém pásmu.
- Výrobce ani prodejce přístroje v žádném případě neodpovídají za jakékoliv přímé i nepřímé škody zapříčiněné nedodržením pokynů pro instalaci, nastavování, obsluhu, ošetřování a čištění tohoto přístroje uvedených v tomto návodu.
- Chraňte přístroj před úderu, pády, nárazy, otřesy, vibracemi, vlhkem a prachem.
- Před vaším souhlasem s používáním přístroje dětmi musí být děti způsobem odpovídajícím jejich věku poučeny o správném a bezpečném používání přístroje.

Instalace, ovládání

- Přístroj instalujte podle pokynů v návodu.
- Okolo přístroje ponechte na všech stranách volný prostor, nutný pro správnou cirkulaci vzduchu. Teplo vznikající při provozu je tím odváděno. Zakrytím větracích otvorů skříňky přístroje hrozí riziko přehřátí a poškození přístroje. Je třeba zajistit, aby nebylo bráněno odvětrávání zakrytím větracích otvorů např. novinami, ubrusem, závěsem, atd. Dodržujte instrukce o instalaci uvedené v návodu.
- Neinstalujte přístroj na přímém slunci nebo blízko zdrojů tepla, jako jsou radiátory, tepelné výměníky, kamna nebo jiné přístroje (včetně zesilovačů) produkující teplo. Vysokými teplotami je výrazně zkracována životnost elektronických dílů přístroje. Nepoužívejte a neponechávejte přístroj v blízkosti otevřeného ohně.
- **Přístroj nesmí být vystaven kapající ani tekoucí vodě a nesmí se na něj stavět předměty naplněné tekutinou, například vázy.** Chraňte přístroj před zmoknutím, postříkáním nebo politím jakoukoliv kapalinou, neponechávejte a neinstalujte přístroj mimo místnosti. Přístroj nepoužívejte venku. Nedodržením těchto pokynů hrozí riziko úrazu elektrickým proudem nebo vzniku požáru.
- Nepoužívejte tento přístroj v blízkosti vody.
- Nesnažte se obejít bezpečnostní funkci polarizované vidlice. Pokud vidlici nelze zapojit do vaší zásuvky, obraťte se na elektrikáře, aby zastaralou zásuvku vyměnil.
- Před zapojením přístroje do síťové zásuvky se nejprve ujistěte, že napětí ve vaší síťové zásuvce odpovídá napětí na typovém štítku přístroje nebo jeho napájecího adaptéru.

- Dbejte, aby se po síťovém nebo napájecím kabelu nešlapalo ani nebyl stlačen, zvláště v blízkosti vidlice, zásuvky a bodu, kde vychází z přístroje nebo adaptéru. Síťová vidlice (adaptér) se používá jako odpojovací zařízení a musí být snadno dostupná.
- Pamatujte na to, abyste před odpojením síťového kabelu při napájení přístroj vždy nejprve odpojili vidlice (adaptér) ze síťové zásuvky.
- Vytáhněte přístroj ze zásuvky během bouřek, nebo pokud jej nepoužíváte delší dobu.
- Vyvarujte se přenesení přístroje z chladného do teplého prostředí nebo naopak popř. při používání přístroje ve velmi vlhkém prostředí. Na některých dílech uvnitř skříňky přístroje může zkondenzovat vzdušná vlhkost a přístroj se tak může stát dočasně nefunkčním. V takové případě nechte přístroj na teplém a dobře větraném místě a vyčkejte 1–2 hodiny v klidu, až se vlhkost odpaří a přístroj bude možné normálně používat. Pozor zejména při použití v chladném ročním období.
- Výrobce ani prodejce přístroje v žádném případě neodpovídají za jakékoliv přímé i nepřímé škody zapříčiněné nedodržením pokynů pro instalaci, nastavování, obsluhu, ošetřování a čištění tohoto přístroj uvedených v tomto návodu.

Servis a údržba

- Pro zabránění rizikům úrazu elektrickým proudem nebo vzniku požáru nevyměňte přístroj ze skříňky – uvnitř skříňky nejsou díly, které by mohl opravit nebo seřídit jeho uživatel bez odpovídajícího vybavení a kvalifikace. Bude-li přístroj vyžadovat seřízení nebo opravu kontaktujte odborný servis.
- V případě výskytu jakýchkoliv neobvyklých jevů během používání přístroje, jako je např. výskyt charakteristického zápachu pálcí se izolace nebo dokonce dýmu, přístroj neprodleně vypněte, od přístroje odpojte používaný zdroj jeho napájení a s dalším používáním přístroje vyčkejte na výsledek jeho kontroly pracovníky odborného servisu.
- Přenechejte veškerý servis kvalifikovanému personálu. Servis je nutný, pokud byl přístroj jakýmkoliv způsobem poškozen, například v případě poškození síťového kabelu, polítl přístroje tekutinou, vniknutí cizích předmětů dovnitř přístroje, vystavení přístroje dešti nebo vlhkosti, pokud přístroj nefunguje běžným způsobem nebo došlo k jeho pádu.
- Před čištěním, přenesením a jinou údržbou odpojte vidlici (adaptér) ze síťové zásuvky.
- Přístroj čistěte pouze suchou tkaninou.
- K čištění nepoužívejte benzín, ředidlo nebo jiná rozpouštědla ani nepoužívejte brusné čisticí prostředky, drátěnky nebo houbičky s drátěnkami.



UPOZORNĚNÍ

Z důvodu zamezení rizika požáru nebo úrazu elektrickým proudem nevystavujte přístroj dešti ani vlhkosti.

**UPOZORNĚNÍ**

Baterie se nesmí vystavovat nadměrnému teple, například slunečnímu svitu, ohni a podobně.

USB konektor, poznámky k použití zařízení:

Paměťové zařízení USB je třeba do přístroje zapojit přímo. Nepoužívejte prodlužovací USB kabel, aby nedošlo k selhání přenosu dat a jeho rušení.

Elektrostatické výboje mohou způsobit nefunkčnost přístroje. V takovém případě musí uživatel přístroj restartovat.

Před užíváním paměťového zařízení USB vyzkoušejte jeho funkci komunikace s přístrojem a rychlost čtení a zápisu dat.

Pro dosažení maximální rychlosti čtení doporučujeme zachovávat diskový prostor defragmentovaný. Použijte souborový systém FAT32, jeden oddíl, bez ochrany. Pokud není zápis a čtení paměťového zařízení plynulé, může docházet k nežádoucím jevům, jako jsou výpadky části obrazu (kostičkování) nebo celých snímků, poruchy ve zvuku, v krajním případě až zastavení operace. Neočekávané chování připojeného paměťového zařízení popř. přítomnost virů a jiných škodlivých softwarů může způsobit až zastavení funkce přístroje s nutností je restartovat.

USB konektor je standardního typu a nedokáže napájet USB zařízení s vysokým odběrem (např. pevné disky HDD). Použijte zařízení s vlastním napájením a napájejte je z jejich vlastních napáječů.

Přístroj byl konstruován s ohledem na maximální kompatibilitu s paměťovými zařízeními. Vzhledem k rozmanitosti zařízení na trhu nelze zaručit kompatibilitu s každým USB zařízením. Pokud potíže přetrvávají, použijte jiné paměťové zařízení.

VAROVÁNÍ: Neotvírejte. Uvnitř přístroje nejsou žádné díly vyměnitelné uživatelem. Opravu svěřte kvalifikovanému technikovi.

VAROVÁNÍ: Nikdy nepoužívejte mazací přípravek na žádnou část tohoto přístroje.

VAROVÁNÍ: Umístěte tento přístroj na rovný, pevný a stabilní povrch.

VAROVÁNÍ: Nepokládejte tento přístroj na jiné elektrické zařízení.

PROHLÁŠENÍ: Naše společnost si vyhrazuje právo revidovat obsah této příručky bez předchozího upozornění.

2. Vlastnosti

Děkujeme, že jste si koupili náš výrobek. Audiosystém je určen pro silný a kvalitní zvuk z mnoha zdrojů a jejich doprovod světelnými efekty. Je určen pro domácí použití v pokojových teplotách, bez kapajících tekutin nebo kondenzující vlhkosti. Prosím, přečtěte si návod k obsluze, abyste jej mohli správně používat. Návod si uschovejte pro další použití.

- Silný 4násobný digitální zesilovač pro plný zvuk
- Robustní konstrukce
- Přehrávání zvuku přes spojení Bluetooth
- Linkový vstup
- FM tuner s 50 předvolbami
- Sloty pro paměťovou kartu a USB
- Vstupy pro mikrofon
- Grafický ekvalizér s předvolbami

Balení kromě výrobku samotného obsahuje:

Tento návod k obsluze



Anténa

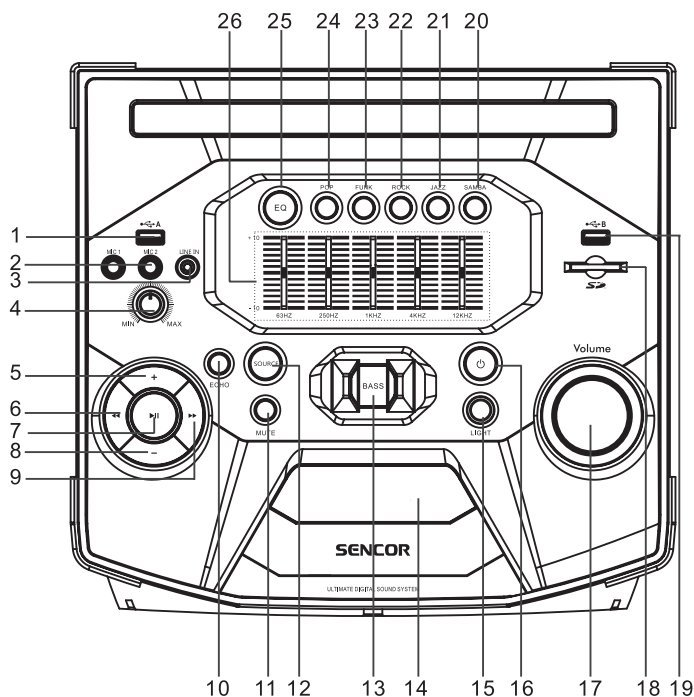


Napájecí síťový kabel



3. Popis

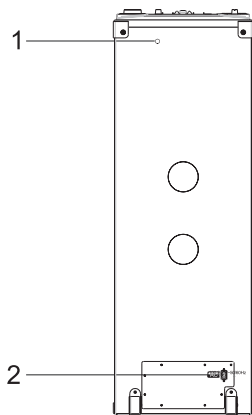
3.1. Horní panel:



1. Port USB A
2. Mikrofonní vstupy 1-2 (jack 6,3 mm)
3. Stereofonní linkový vstup (mini-jack 3,5 mm)
4. Nastavení hlasitosti mikrofonu
5. Tlačítko + (+10/Složka/Krok nahoru) – krátkým stiskem přeskok o 10 souborů dopředu a dlouhým stiskem přechod do další složky pro přehrávání z USB a karty, ladění o krok nahoru pro FM tuner
6. Tlačítko Předchozí (REV) – pro přehrávání, pro FM tuner nižší číslo dříve uložené předvolby
7. Tlačítko Play/Pause (Přehrávání/Pauza) – pro přehrávání médií, pro FM tuner prohledání pásma a uložení nalezených stanic, pro Bluetooth delší podržení odpojí aktuálně připojený zdroj
8. Tlačítko – (-10/Složka/Krok dolů) – krátkým stiskem přeskok o 10 souborů dozadu a dlouhým stiskem přechod do předcházející složky pro přehrávání z USB a karty, ladění o krok dolů pro FM tuner

9. Tlačítko Následující (FF), pro FM tuner vyšší číslo dříve uložené předvolby
10. ECHO
11. MUTE (Ztišení zvuku) – ztiší zvuk (na displeji MUTE) až do dalšího stisku, který zvuk obnoví
12. SOURCE (Výběr zdroje zvuku) – cyklicky přepíná mezi USB A, USB B, SD, LINE, Bluetooth, Radio
13. BASS (Zapnutí velmi silného basového zvuku)
14. Stavový displej
15. LIGHT (výběr světelného efektu) – stiskem vybíráte z několika efektů vč. vypnutí, otáčením nastavíte pohasnutí displeje
16. Tlačítko vypínače (Zap/Standby zařízení)
17. VOLUME (Točítka nastavení hlasitosti) – tzv. nekonečný potenciometr, nemá nulovou polohu. Stav hlasitosti je při změně ukázán na displeji, např. „V 12“. Rozsah je 40 kroků.
18. Slot SD karty
19. Port USB B
20. Předvolba EQ SAMBA
21. Předvolba EQ JAZZ
22. Předvolba EQ ROCK
23. Předvolba EQ FUNK
24. Předvolba EQ POP
25. Tlačítko EQ (ruční nastavení)
26. Nastavení frekvenčních pásem ekvalizéru

3.2. Zadní stěna:



1. Zdířka pro připojení FM antény
2. Zdířka pro připojení napájecího síťového kabelu

4. Použití


4.1. Manipulace a příprava k provozu

Pro snadné přemísťování je audiosystém vybaven dvěma kolečky na zadní stěně a rozměrným madlem pod přední hranou horním panelu.

Na horním panelu v zadní části je žlábek pro uložení moderních zdrojů hudby, jako např. vašeho tabletu nebo mobilního telefonu. Před jejich uložení se přesvědčte, že zdroj drží ve žlábků pevně a nemůže za provozu vypadnout.

Na zadní stěně jsou oddělené kruhové výstupy basreflexů od obou basových reproduktorů. Ty zužitkovávají basovou energii ze zadní strany membrány. Pro jejich optimální účinek je nezbytné, aby basreflexové výstupy nebyly zakryté, ucpané nebo audiosystém nebyl přitisknut ke stěně. Při provozu ho vzdalte od stěny nejméně 10 cm, lépe alespoň 20 cm.

4.2. Zapojení a provoz

Zapojení kabelů provádějte při vypnutém audiosystému do režimu připravenosti Standby. Dbejte použití kvalitních kabelů. Vstupní a přípojná místa nenamáhejte nadměrně mechanicky. Po provedení zapojení zapněte audiosystém stiskem .

4.2.1. Vstup LINE IN

Do vstupu LINE IN můžete kabelem s konektorem minijack 3,5 mm zapojit vnější zdroj stereofonního analogového signálu, jako např. MP3 přehrávač, mobilní telefon, apod. Stiskněte opakovaně tlačítko SOURCE, dokud se na displeji neobjeví „LINE“.

Tip k nastavení hlasitosti:

Napřed nastavte hlasitost na zdroji signálu nebo na audiosystému na minimum, pak postupně zvyšujte na žádanou úroveň. Vyvarujete se nepříjemných překvapení s velmi hlasitým zvukem při nevhodně nastavené hlasitosti. Hlasitost všech stupňů určitě udržujte pod úroveň, která by mohla způsobovat zkreslení. Neponechávejte na vnějším zdroji signálu ani velmi malou hlasitost, jelikož by mohla být vyhodnocena audiosystémem jako stav bez signálu a aktivováno časové vypnutí audiosystému.

4.2.2. Spojení Bluetooth

Stiskněte opakovaně tlačítko SOURCE, dokud na displeji neproběhne nápis BLUETOOTH. Z reproduktorů zazní krátký jemný tón a na displeji se zobrazí NO BT (žádné Bluetooth propojení není aktivní).

Zapněte Bluetooth na vašem přístroji (telefon, tablet) a z vyhledaných zařízení zvolte SSS 4001 pro párování. Pokud bude váš přístroj vyžadovat párovací kód, zadejte 0000. Jakmile se zařízení vzájemně ověří, spojení Bluetooth je ustaveno a audiosystém zobrazí na displeji CONNECTED a přehraje krátkou melodii. Pokud párování záměrně nezrušíte ve vašem přístroji, při příštím zapnutí obou není třeba párování znovu provádět, jakmile budou obě v Bluetooth režimu, po chvíli se automaticky spojí a na displeji se opět zobrazí zpráva a přehraje se melodie. To obvykle

platí, pokud poslední připojené zařízení ve vašem přístroji byl audiosystém nebo jste mu dali prioritu. Pro případné odlišnosti v ovládání se podívejte do návodu vašeho připojovaného přístroje.

Při aktivním spojení Bluetooth s vaším přístrojem, který je patřičně vybaven, lze na audiosystému pro základní ovládání vašeho přístroje použít tlačítka PLAY/PAUSE, PREV, NEXT pro pozastavení a spuštění přehrávání a pro přeskok na následující či předchozí skladbu.

**UPOZORNĚNÍ:**

Dlouhý stisk tlačítka PLAY/PAUSE v režimu Bluetooth slouží k rozpojení právě aktivního spojení Bluetooth, např. Pokud chcete připojit jiný přístroj.

Poznámky:

Dosah spojení Bluetooth je asi 10 m a závisí zejména na okolním rušení v bezdrátovém oboru. Proto udržujte vzdálenost vašeho přístroje od audiosystému co nejmenší.

Hlasitost zvuku zdroje (na vašem přístroji) do systému Bluetooth je obvykle nezávislá na jiných nastaveních. Pro uspokojivé přehrávání ji nastavte na maximum nebo blízko maxima a hlasitost přehrávání regulujte výhradně na audiosystému.

4.2.3. Přehrávání z USB a paměťové karty SD

Oba USB porty i slot pro SD kartu jsou vybaveny automatickou volbou vstupu, po zasunutí média audiosystém patřičný vstup zvolí. Pak prohledá připojenou paměť a první hudební soubor začne přehrávat. Pokud paměť neobsahuje žádné přehratelné soubory, displej zobrazí „NO SONG“. I když počet skladeb není prakticky omezen, orientace ve větších sbírkách může být nesnadná, a proto doporučujeme používat menší velikosti paměti spolu s menším celkovým množstvím souborů a přehledně rozdělení obsahu do složek.

Poznámka:

Udržujte otvory a kontakty portů a slotu v čistotě. Na kvalitním propojení závisí spolehlivost přehrávání.

**UPOZORNĚNÍ K NAPÁJENÍ USB:**

USB porty jsou určeny pro dostatečné krytí provozních ztrát připojených zařízení a jsou schopny napájet připojená zařízení do úrovně standardu, tj. 500 mA. Pokud chcete připojit zařízení s vyšším odběrem než 500 mA, použijte externí zdroj pro jeho napájení.

**UPOZORNĚNÍ KE KOMPATIBILITĚ:**

I přes maximální snahu o kompatibilitu nelze garantovat použitelnost všech USB a paměťových zařízení na trhu. V případě potíží zformátujte paměť znovu v počítači na souborový systém FAT/FAT32 a soubory na něj znovu nahrajte. Pokud potíže přetrvávají, nepoužívejte dále toto zařízení a nahraďte je jiným. Pamatujte zejména, že delším používáním paměťová zařízení degradují (např. fragmentací obsahu či opotřebením) a jsou náchylná na chyby vlivem vyšších teplot, resp. teplotními a vlhkostními výkyvy. Nepoužívejte paměti, které obsahují speciální zámky, ochrany či skryté oblasti nebo soubory, anebo mohou být napadeny viry. Pokud dojde k nepravidłnostem v přehrávání, vyřaďte takovou paměť z používání, pokud dojde až k zastavení systému a nelze jej dále ovládat (tzv. zamrznutí), vypněte audiosystém, vytáhněte přírodní kabel ze síťové zásuvky, vyjměte paměť a pak audiosystém normálně zapněte.

4.2.4. FM rádio

Opakovaným stiskem SOURCE zvolte režim RADIO. Displej zobrazuje naladěnou frekvenci. Stiskem PLAY/PAUSE audiosystém prohledá FM pásmo a stanice s dostatečným signálem uloží až do 50 předvoleb. Při nalezení stanice se na displeji krátce zobrazí číslo ukládané předvolby (některé předvolby mohou být prázdné či produkovat bzučení apod. Jedná se o rušení, např. od neodstíněných počítačů, které má charakter FM vysílání). Po dokončení prohledávání můžete mezi předvolbami procházet tlačítko FF a REV. Pro lepší příjem je vhodné natáhnout anténu na zadní stěně audiosystému. Pokud znáte přesnou frekvenci konkrétního vysílače, můžete se na jeho příjem naladit po krocích, tlačítka „+“ a „-“.

4.3. Ekvalizér

Audiosystém je vybaven pětipásmovým grafickým ekvalizérem s těmito pásmy: 63 Hz (měkké basy), 250 Hz (tvrdé basy), 1 kHz (středny), 4 kHz (výšky pro srozumitelnost slova a zpěvu), 12 kHz (výšky). Každé pásmo lze ovládat samostatně svým jezdcem. Kromě ručního nastavení lze použít některý z 5 režimů uložených v paměti. Tyto režimy byly připraveny pro různé druhy hudby a nazvány podle typických názvů vhodné hudby (POP, FUNK, ROCK, JAZZ, SAMBA). Vyzkoušejte si nastavení ekvalizéru podle vašeho vkusu a přehrávané hudby. Nastavení bez dodatečných kmitočtových úprav (nazývané EQ FLAT) dosáhnete při nastavení jezdců všech pásem do střední polohy (s aretací) a aktivní ruční volbě (EQMAN). Ekvalizér ovládá hlavní tlačítko EQ, které přepíná mezi grafickým ekvalizérem (na displeji se zobrazí „EQMAN“) a posledním použitým režimem.

4.4. Použití mikrofonu

Pro komentář k přehrávané hudbě nebo zpívání Karaoke můžete k audiosystému připojit dva rovnocenné monofonní dynamické mikrofony s nesymetrickým připojením jackem 6,3 mm. Hlasitost mikrofonů nastavuje zvláštní potenciometr pod mikrofonními vstupy s vyznačeným minimem. Pro některé případy (např. Karaoke) je vhodné přidat ke zvuku mikrofonu opakování/prostor zapnutím systému ECHO.

Poznámka:

Používejte kvalitní mikrofony a zejména kabely. Slabé signály mikrofonu se silně zesílují a jakýkoli nedostatek se může projevit zvýšeným šumem, brumem, pískáním, praskáním apod.

Tip:

Hlasitost mikrofonů nastavujte opatrně, vždy od minima. Předejdete tak nežádoucí zpětné vazbě (Feedback), což je velmi nepříjemný hlasitý zvuk způsobený tím, že zvuk z mikrofonu je zesílen, vyzářen přes reproduktor, opět zesílen, atd. až hlasitý zvuk zpětné vazby překryje veškerý zvuk hudby. K odstranění tohoto jevu vede: snížení hlasitosti mikrofonního vstupu, částečné potlačení odpovídajícího kmitočtového pásma ekvalizérem, vzdálení mikrofonu od reproduktorů.

A také použití kvalitnějších mikrofonů, s vhodnější směrovou charakteristikou. Nejnáchylnější ke zpětné vazbě jsou mikrofony s kulovou charakteristikou (omnidirectional), lepší je osmičková charakteristika (bidirectional), dále pak ledvinová/kardioidní charakteristika (cardioid), případně speciální, hyperkardioidní, gradientní.

4.5. Použití funkce zvýrazněného zvuku

Audiosystém nabízí funkci pro zvýraznění zvuku, a to zejména v basové oblasti, pro zvláštní zdůraznění zvuku, který je pro vás důležitý. Funkci zapnete tlačítkem BASS, na displeji se zobrazí BASS ON, a opětovně vypnete stejným tlačítkem, na displeji se zobrazí BASS OFF.

Tip:

Funkce zvýrazněného zvuku produkuje velmi hlasitý a hutný zvuk, vyzkoušejte si použití předem.

5. Řešení potíží

V případě výskytu potíží, než zavoláte do servisu, projděte si možná řešení níže.

Příznak	Příčina a řešení
Nelze zapnout	Přívodní kabel je nedostatečně zasunutý do zásuvek nebo poškozený či zlomený. Zasuňte jej správně do zásuvek nebo vyměňte za nový, nepoškozený. Nepokoušejte se poškozený síťový kabel používat, jde o vaši bezpečnost!
Žádný zvuk požadovaného zdroje	Přehrávání je zastaveno či pozastaveno, cesta zvuku je nevhodně nastavena. Zkontrolujte prvně kabely a správné zasunutí konektorů. Dále zkontrolujte, že se zdroj přehrává a pak postupně zkontrolujte, že máte zvolen správný vstup zvuku a každá z hlasitostí na cestě zvuku má nastavenou vhodnou nenulovou úroveň, např. v polovině rozsahu.
Zkreslený zvuk	Vysoká hlasitost. Snižte celkovou hlasitost nebo aspoň úroveň některého kmitočtového pásma ekvalizéru, která zkreslená produkuje.
Zkreslený zvuk	Nevhodně úrovně na cestě zvuku. Zkontrolujte, že jsou hlasitosti a úrovně vhodně nastavené (typicky velmi velká hlasitost zvuku je v dalším stupni omezena na minimum) a typy vstupů a výstupů si odpovídají (např. špatné je zapojení linkového nebo sluchátkového výstupu do mikrofonního vstupu).
Tlačítka nefungují, audiosystém nereaguje	Účinek statické elektřiny nebo kritická chyba na připojeném zařízení. Odpojte celý audiosystém od napájecí sítě, odpojte všechna připojená zařízení a po několika minutách audiosystém opět normálně zapněte.
Neuspokojivý příjem FM rádia	Slabý nebo zarušený signál FM stanic. Přemístěte audiosystém na jiné místo, změňte polohu nebo míru rozvinutí antény. Některá přijímová místa ovšem nejsou pokryta dostatečným signálem nebo jsou silně zarušena (sklepy, průmyslové areály, hustá zástavba, apod.).
Bluetooth spojení nelze ustavit	Nedokončená inicializace spojení. Vypněte Bluetooth na audiosystému i připojovaném systému, znovu je zapněte, zrušte párování a znovu navzájem vyhledejte zařízení a párování obnovte (případně zadejte kód 0000).
Bluetooth spojení se rozpadá, BT ovládání nefunguje	Velká vzdálenost mezi přijímačem a vysílačem nebo radiové rušení, rozdílné funkce BT obou přístrojů. Snižte vzdálenost obou BT zařízení na naprosté minimum, omezte okolní rušení, nově spárujte obě zařízení.
Hraje jen polovina reproduktorů	Zvukový signál není v obou stereofonních kanálech. Zkontrolujte, zda zvukový signál není výhradně v jednom z kanálů (záměr tvůrce) nebo není vadný kabel či zasunutí některého z konektorů.

6. Technické specifikace

Napájení	AC ~100–240 V, 50/60 Hz
Spotřeba	200 W
Maximální výkon	400 W
Kmitočtový rozsah	40 Hz – 16 kHz (+/-3 dB)
FM pásmo	87,5–108 MHz
Pracovní teplota	– 10 až 35 °C
Pracovní vlhkost	5 až 90 %, nekondenzující

Výše uvedená data se mohou měnit bez předchozího upozornění.

Adresa výrobce: FAST ČR, a.s., Černokostecká 1621, 251 01 Říčany
Čeština je původní verze.

Symbol CE uvedený na jednotce, v uživatelském manuálu a na balení označuje, že jednotka splňuje základní požadavky směrnice R&TTE, 1995/5/EC, Směrnice pro nízké napětí 73/23/EEC. Prohlášení o shodě naleznete na www.sencor.cz.

POKYNY A INFORMACE O NAKLÁDÁNÍ S POUŽITÝM OBALEM

Použitý obalový materiál odložte na místo určené obcí k ukládání odpadu.



LIKVIDACE POUŽITÝCH ELEKTRICKÝCH A ELEKTRONICKÝCH ZAŘÍZENÍ

Tento symbol na produktech anebo v průvodních dokumentech znamená, že použité elektrické a elektronické výrobky nesmí být přidány do běžného komunálního odpadu. Ke správné likvidaci, obnově a recyklaci předejte tyto výrobky na určená sběrná místa. Alternativně v některých zemích Evropské unie nebo jiných evropských zemích můžete vrátit své výrobky místnímu prodejci při koupi ekvivalentního nového produktu. Správnou likvidací tohoto produktu pomůžete zachovat cenné přírodní zdroje a napomáháte prevenci potenciálních negativních dopadů na životní prostředí a lidské zdraví, což by mohly být důsledky nesprávné likvidace odpadů. Další podrobnosti si vyžádejte od místního úřadu nebo nejbližšího sběrného místa. Při nesprávné likvidaci tohoto druhu odpadu mohou být v souladu s národními předpisy uděleny pokuty.

Pro podnikové subjekty v zemích Evropské unie

Chcete-li likvidovat elektrická a elektronická zařízení, vyžádejte si potřebné informace od svého prodejce nebo dodavatele.

Likvidace v ostatních zemích mimo Evropskou unii

Tento symbol je platný v Evropské unii. Chcete-li tento výrobek zlikvidovat, vyžádejte si potřebné informace o správném způsobu likvidace od místních úřadů nebo od svého prodejce.



Tento výrobek splňuje veškeré základní požadavky směrnic EU, které se na něj vztahují.

Změny v textu, designu a technických specifikacích se mohou měnit bez předchozího upozornění a vyhrazujeme si právo na jejich změnu.

SENCOR®

CZ Záruční podmínky

Součástí balení tohoto výrobku není záruční list.

Prodávající poskytuje kupujícímu na výrobek záruku v trvání 24 měsíců od převzetí výrobku kupujícím. Záruka se poskytuje za dále uvedených podmínek. Záruka se vztahuje pouze na nové spotřební zboží prodané spotřebiteli pro běžné domácí použití. Práva z odpovědnosti za vady (reklamaci) může kupující uplatnit buď u prodávajícího, u kterého byl výrobek zakoupen nebo v níže uvedeném autorizovaném servisu. Kupující je povinen reklamaci uplatnit bez zbytečného odkladu, aby nedocházelo ke zhoršení vady, nejpozději však do konce záruční doby. Kupující je povinen poskytnout při reklamaci součinnost nutnou pro ověření existence reklamované vady. Do reklamačního řízení se přijímá pouze kompletní a z důvodů dodržení hygienických předpisů neznečištěný výrobek. V případě oprávněné reklamace se záruční doba prodlužuje o dobu od okamžiku uplatnění reklamace do okamžiku převzetí opraveného výrobku kupujícím nebo okamžiku, kdy je kupující po skončení opravy povinen výrobek převzít. Kupující je povinen prokázat svá práva reklamovat (doklad o zakoupení výrobku, záruční list, doklad o uvedení výrobku do provozu).

Záruka se nevztahuje zejména na:

- vady, na které byla poskytnuta sleva;
- opotřebením a poškozením vzniklé běžným užíváním výrobku;
- poškození výrobku v důsledku neodborné či nesprávné instalace, použití výrobku v rozporu s návodem k použití, platnými právními předpisy a obecně známými a obvyklými způsoby používání, v důsledku použití výrobku k jinému účelu, než ke kterému je určen;
- poškození výrobku v důsledku zanedbané nebo nesprávné údržby;
- poškození výrobku způsobené jeho znečištěním, nehodou a zásahem vyšší moci (živelná událost, požár, vniknutí vody);
- vady funkčnosti výrobku způsobené nevhodnou kvalitou signálu, rušivým elektromagnetickým polem apod., mechanické poškození výrobku (např. ulomení knoflíku, pád);
- poškození způsobené použitím nevhodných médií, náplní, spotřebního materiálu (baterie) nebo nevhodnými provozními podmínkami (např. vysoké okolní teploty, vysoká vlhkost prostředí, ořesý);
- poškození, úpravu nebo jiný zásah do výrobku provedený neoprávněnou nebo neautorizovanou osobou (servisem);
- případy, kdy kupující při reklamaci neprokáže oprávněnost svých práv (kdy a kde reklamovaný výrobek zakoupil);
- případy, kdy se údaje v předložených dokladech liší od údajů uvedených na výrobku;
- případy, kdy reklamovaný výrobek nelze ztotožnit s výrobkem uvedeným v dokladech, kterými kupující prokazuje svá práva reklamovat (např. poškození výrobního čísla nebo záruční plomba přístroje, přepisované údaje v dokladech).

Gestor servisu v ČR:

FAST ČR, a.s., Černokostecká 1621, 251 01 Říčany; tel: 323 204 120

FAST ČR, a.s., Cejl 31, 602 00 Brno; tel: 531 010 295

Více autorizovaných servisních středisek pro ČR naleznete na www.sencor.cz.

