

# Haier

EN	Chest Freezer User's Manual
IT	Congelatore Manuale dell'utente
ES	Arcón congelador Manual del usuario
DE	Gefriertruhe Benutzerhandbuch
FR	Congélateur coffre Mode d'emploi
NL	Vrieskist Gebruiksaanwijzing
HU	Fagyasztóláda Felhasználói útmutató
RO	Congelator orizontal Manual de utilizare
BG	Хоризонтален фризер Ръководство на потребителя
CS	Pultová domáci mraznička Uživatelská příručka
PL	Zamrażarka wolnostojąca Instrukcja obsługi
EL	Καταψύκτης - μπαούλο Οδηγίες χρήσης
RU	Морозильный ларь Руководство пользователя

EN

IT

ES

DE

FR

NL

HU

RO

BG

CS

PL

EL

RU

DIAGRAMS

FIG. 1

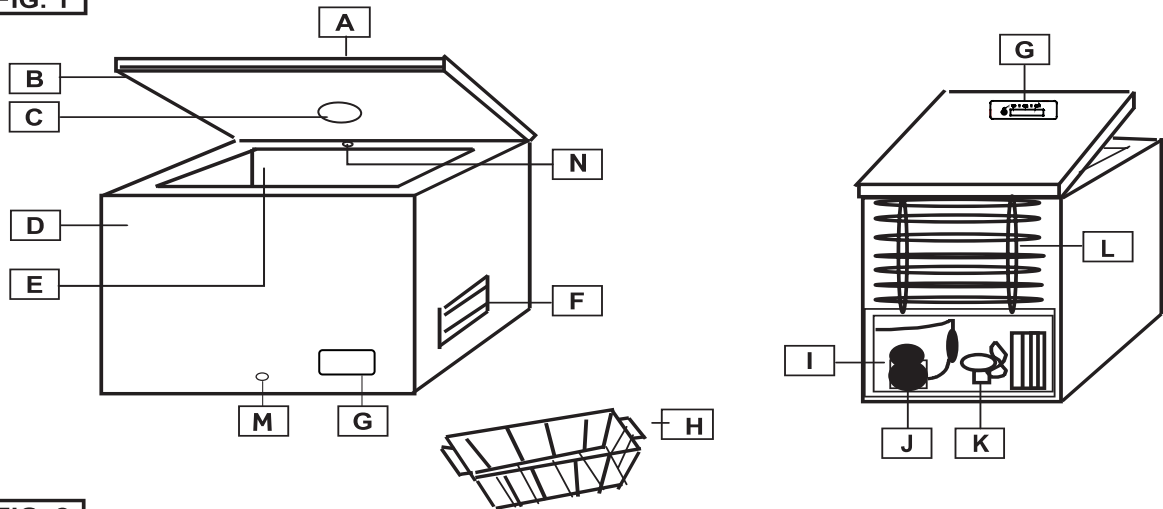
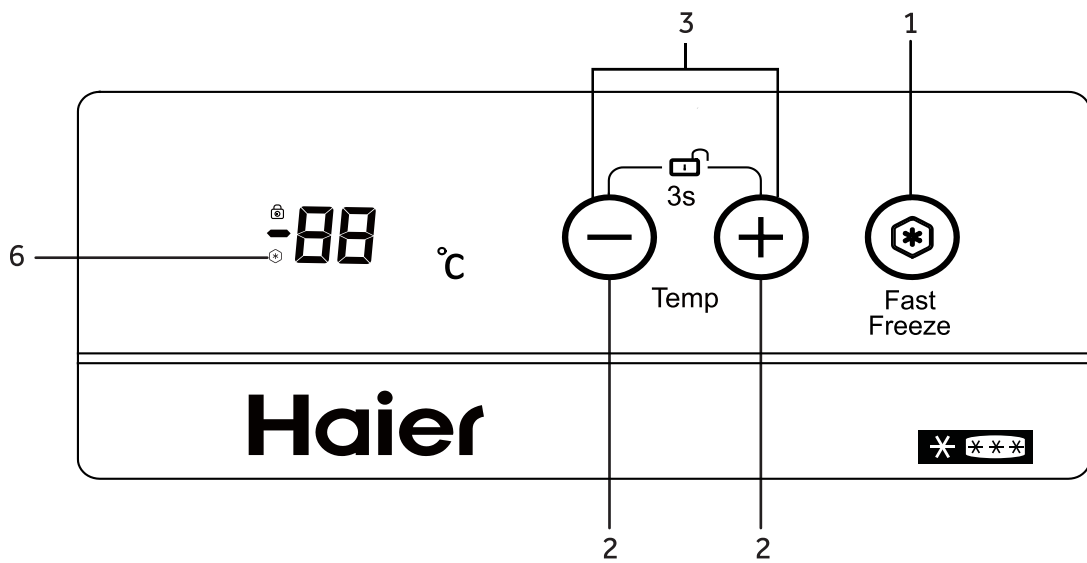
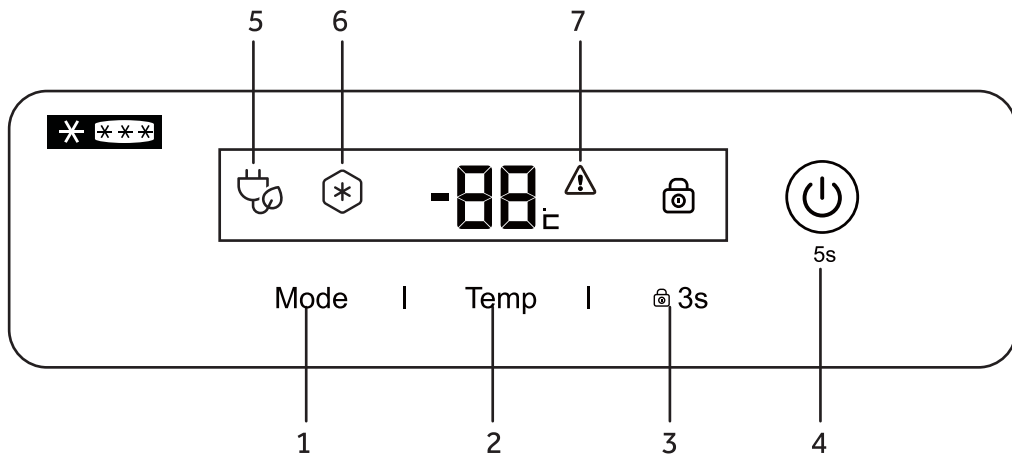



FIG. 2



## PRECAUTIONS

- This appliance can be used by children aged from 8 years and above and persons with reduced physical, sensory or mental capabilities or lack of experience and knowledge if they have been given supervision or instruction concerning use of the appliance in a safe way and understand the hazards involved.
- Children shall not play with the appliance.
- Cleaning and user maintenance shall not be made by children without supervision.
- The appliance must be positioned so that the plug is accessible.
- If the supply cord is damaged, it must be replaced by the manufacturer, its service agent or similarly qualified persons in order to avoid a hazard.
- Keep ventilation openings, in the appliance enclosure or in the built-in structure, clear of obstruction.
- Do not use mechanical devices or other means to accelerate the defrosting process, other than those recommended by the manufacturer.
- Do not damage the refrigerant circuit.
- Do not use electrical appliances inside the food storage compartments of the appliance, unless they are of the type recommended by the manufacturer.
- Please contact to the service agent to dispose the appliance because the flammable blowing gas was used.
- If the illuminating lamps is damaged, it must be replaced by the manufacturer, its service agent or similarly qualified persons in order to avoid a hazard.
- Do not store explosive substances such as aerosol cans with a flammable propellant in this appliance.
- Chest freezer suitable for use in unheated rooms and out building no less than -12°C.
- For flammable refrigerants is used in the freezer, please be careful when installing, handling, servicing and recycling the appliance.
- A switch is built into appliances equipped with lighting. When the appliance is opened the light goes on automatically and switches off automatically when closed.(not provided in all models)
- Regulation require the appliance to be earthed.
- The  symbol on the product or on its packaging indicates that this product may not be treated as household waste. Instead it shall be handed over to the applicable collection point for the recycling of electrical and electronic equipment. By ensuring this product is disposed of correctly, you will help prevent potential negative consequences for the environment and human health, which could otherwise be caused by inappropriate waste handling of this product. For more detailed information about recycling of this product, please contact your local city office, your household waste disposal service or the shop where you purchased the product.

## DIAGRAMS

FIG1.

- A Lid
- B Gasket
- C Interior light (if available)
- D Cabinet
- E Storage compartment
- F Ventilation grille
- G Control panel
- H Basket
- I Compressor chamber
- J Compressor
- K Fan (if available)
- L Back condenser (if available)
- M Defrost water drain plug
- N FrostShield system (if available)

## BEFORE USE

- This appliance is intended strictly for household use, for storing food only.
- If the appliance unpacked is damaged please contact your dealer.
- The mains electricity supply must conform to the rating plate of the appliance.

## INSTALLATION

- Fully unpack the appliance. Please ensure that all packaging materials are removed and properly disposed prior to installation and kept out of children's reach.
- The appliance should be installed in a dry, well ventilated room, and not exposed to direct sunlight and not placed near a heat source.
- Leave at least 10cm between the appliance and surrounding for ventilation and heat dissipation.
- The electricity supply must conform to as specified on the rating plate and follow local regulations.
- It is recommended to wait at least two hours before plugging the appliance after installation. This helps the refrigerant circuit to stabilise.

## START-UP

1. Insert the plug in the socket. All indicators light up and switch off. And then temperature is displayed.
2. Allow one hour for the temperature inside the appliance to go down and then place food inside the appliance

## TEMPERATURE SETTING

Press (2) to adjust temperature.

## FUNCTION SETTING (If available)

Press (1) till (5) light up to activate ECO Mode.  
Press (1) till (6) light up to activate Super Freeze function.

The Super freeze function will be switched off automatically after 56 hours to save energy. Energy consumption will increase when this function is on.

Press (3) for 3 seconds to lock/unlock the control panel.

Press (4) for 5 seconds to switch on/off the freezer.

## FROSTSHIELD SYSTEM (If available)

This appliance is equipped with Frostshield System (N) which helps to reduce frost accumulation inside the cabinet. Don't block the system for best result.

## FREEZING FOOD

- Wrap or seal food in aluminium foil, air tight containers or food storage bags prior to freezing.
- Allow hot food to cool prior to placing it in the appliance.
- Smaller portion of food will be faster frozen. The recommended max portion weight is 2.5kg.
- Avoid placing warm food directly in contact with already frozen food. Frozen food could defrost and may not outlast the foreseen storage time.
- The capacity of the appliance, as shown on the rating plate, should not be exceeded.
- When filling the appliance with higher quantities of fresh food, it is recommended to turn on the

Super Freeze function (if available) 24 hours in advance.

- The storage time for purchased deep-frozen products varies and depends on the type of product and its packaging. Therefore, strictly observe the producer/manufactures instructions on the packaging.

## CLEANING AND MAINTENANCE

Always ensure that the power supply is switched off prior to conducting any maintenance or cleaning of the appliance.

If you leave your appliance out of use for an extended period, leave it open to prevent odour and unpleasant smells building up inside.

## DEFROSTING

The appliance should be defrosted once the thickness of ice on the walls reaches 5-6 mm.

Do not use any electrical, sharp or mechanical objects to assist in defrosting the ice removal process, unless supplied or approved by manufacturer or approved service centre.

To remove ice from the inner walls, use a plastic or wood scraper without sharp edges. Never use a metal scraper.

Proceed as follows:

1. Make sure to unplug the appliance.
2. Dry your hands thoroughly to prevent skin damage by contact with ice (it is advised to use gloves).
3. Remove all frozen food from the appliance, put it into a container, cool box, put the frozen cool blocks on top of the frozen food to help keep it very cold, and place the container or cool box in a cool, dry room.
4. Pull out the water drain plug (if available) located at the bottom of the appliance. Otherwise you must wipe up the melt water at the bottom of the appliance compartment with a sponge or towel.
5. Scrape the ice carefully from the inner of appliance and put it in to your kitchen sink, for defrosting.
6. Thoroughly clean the inside of the appliance compartment, rinse it with warm water and remove any spilt food or liquids.
7. Wipe the appliance with an absorbent cloth or sponge thoroughly dry and allow to air for about 3 to 4 minutes.
8. Replace the drain-plug (if available).

9. Close the appliance door, replace the plug in the socket and turn the appliance on.
10. Now re-fill the frozen food.

To prevent frozen food from defrosting, carry out the defrosting procedure within a maximum of two hours to reduce significant rise in temperature of the frozen food that would shorten the storage life.

## TROUBLESHOOTING

### 1. Door difficult to open?

After closing the door it may be difficult to open it again for a few minutes. This is normal and means that door seal is working correctly. Just wait few minutes and you will be able to open the door easily.

### 2. No operation (appliance not running/getting cold)

- Is there a power failure?
- Is the plug in good condition and properly plugged into the socket?

### 3. Appliance not working sufficiently/(7) or 'HH' is on

- Is the lid of the appliance closed properly?
- Is there heavy ice formation on the inner walls?
- Is the appliance exposed to direct sunlight or heat source?
- Have too much warm foods been put in the appliance?
- The climatic class can be found on the rating label in the back of the appliance. It specifies the ambient temperatures at which the appliance will operate correctly.

Climatic class	Ambient temperature
SN	+10 °C to 32 °C
N	+16 °C to 32 °C
ST	+16 °C to 38 °C
T	+16 °C to 43 °C

### 4. The appliance makes noise.

This noise is produced when the motor in the compressor operates and also by refrigerant flowing in the cooling system circuit. These noises are normal.

### 5. Condensation build up on external walls

Under certain atmospheric conditions, condensation can form on external walls of the appliance. This is normal and won't affect the function of the appliance.

## AFTER-SALE SERVICE

### 1. Resolving faults by yourself

If you suspect any fault, before contacting the approved after-sales service directly or via your dealer, make sure you have observed all instructions and advice in this user manual.

### 2. After-sales service

Consult the enclosed warranty card for available after-sales services.

In order to receive immediate help, make sure you have ready the following essential data to identify your appliance:

- ✓ Brand of appliance
- ✓ Model
- ✓ Serial number
- ✓ The problem or reason
- ✓ Date of purchase
- ✓ Purchased from/supplier

## PRECAUTIONS

- If your cabinet is to be discarded, you must remove the door and leave the shelves in place. This will reduce the possibility of danger to children. And the flammable foaming needs to be disposed by professional persons.

## DECLARATION OF CONFORMITY

The manufacturer of the product/s described herein, to which this description refers, declares on its sole responsibility that the product/s meet the relevant fundamental safety, health and protection requirements of the relevant UK and EU requirements and that the corresponding test reports are available for examination by the relevant authorities and can be requested from the seller of the appliance, especially with regard to CE Declaration of Conformity issued by the manufacturer or with the manufacturer's approval.


Moreover, the manufacturer declares that the parts of the appliance described in this user manual, which come into contact with fresh food, do not contain any toxic substances.

The manufacturer works constantly at the further development of all products. Please therefore bear this in mind as the form, set up and technology are subject to change, without prior notice.

## BEZPEČNOSTNÍ OPATŘENÍ

- Toto zařízení mohou používat děti od 8 let věku a osoby s omezenými tělesnými, smyslovými nebo duševními schopnostmi nebo nedostatkem zkušeností a znalostí, pokud jsou pod dozorem nebo byly instruovány o bezpečném používání zařízení a uvědomují si související rizika.
- Děti si nesmí se zařízením hrát.
- Děti nesmí bez dozoru provádět čištění a údržbu.
- Zařízení musí být umístěno tak, aby byla elektrická zástrčka dobře přístupná.
- Napájecí kabel musí být v případě poškození vyměněn výrobcem, servisním zástupcem výrobce nebo podobně kvalifikovanou osobou, aby se předešlo bezpečnostním rizikům.
- Větrací otvory v krytu nebo ve vnitřní konstrukci zařízení nesmí být zakryté.
- K urychlení procesu odmrazování nepoužívejte žádné mechanické ani jiné prostředky, než jaké doporučuje výrobce.
- Nepoškozujte okruh chladiva.
- V prostorech pro skladování jídla v zařízení nepoužívejte elektrická zařízení, pokud se nejedná o typ doporučený výrobcem.
- Zařízení obsahuje hořlavý a výbušný plyn, proto ho sami nelikvidujte, ale požádejte o odvoz a likvidaci pracovníky servisu.
- Svítidla musí být v případě poškození vyměněna výrobcem, servisním zástupcem výrobce nebo podobně kvalifikovanou osobou, aby se předešlo bezpečnostním rizikům.
- Neskladujte v tomto zařízení výbušné látky, například aerosolové nádoby s hořlavou pohonnou hmotou.
- Pultová domácí mraznička, vhodná k použití v nevytápěných místnostech a mimo budovy při teplotách vyšších než -12 °C.
- Uvnitř chladničky je použito hořlavé chladivo, proto buďte velmi opatrní při instalaci, obsluze, údržbě a likvidaci zařízení.
- Zařízení s vlastním osvětlením jsou opatřeny vestavěným vypínačem. Při otevření mrazničky se osvětlení automaticky zapne a při zavření se automaticky vypne. (Není k dispozici u všech modelů.)
- Podle předpisů musí být zařízení uzemněno.



- Symbol  na produktu nebo na jeho obalu označuje, že s tímto produktem se nesmí nakládat jako s domovním odpadem. Je nutné jej odevzdat na příslušném sběrném místě k recyklaci elektrických a elektronických zařízení. Zajištěním správné likvidace produktu pomáháte zamezit potenciálnímu negativnímu vlivu na životní prostředí a lidské zdraví, který hrozí při nesprávné likvidaci tohoto produktu. Podrobnější informace o recyklaci tohoto produktu zjistíte u místního správního úřadu, u instituce zajišťující komunální odpadové hospodářství nebo u prodejce produktu.

## NÁKRESY

OBR 1.

- A Víko
- B Těsnění
- C Vnitřní osvětlení (je-li k dispozici)
- D Skříň
- E Skladovací prostor
- F Větrací mřížka
- G Ovládací panel
- H Košík
- I Kompresorový prostor
- J Kompresor
- K Ventilátor (je-li k dispozici)
- L Zadní kondenzátor (je-li k dispozici)
- M Odmrazovací vypouštěcí zátka
- N Systém FrostShield (je-li k dispozici)

## PŘED POUŽITÍM

- Toto zařízení je určeno výhradně pro domácí použití pouze pro skladování potravin.
- Je-li vybalené zařízení poškozené, kontaktujte prodejce.
- Parametry napájení elektrickou energií musí odpovídat výrobnímu štítku na zařízení.

## INSTALACE

- Vybalte úplně zařízení. Před instalací zcela odstraňte veškerý obalový materiál, řádným způsobem jej zlikvidujte a uložte mimo dosah dětí.
- Zařízení musí být instalováno v suché, dobře větrané místnosti a nesmí být vystaveno přímému slunečnímu záření nebo umístěno v blízkosti zdroje přímého tepla.
- Nechte nejméně 10cm mezeru mezi zařízením a okolím za účelem větrání a odvádění tepla.
- Přívod elektrické energie musí vyhovovat údajům na výrobním štítku a splňovat místní předpisy.
- Před připojením tohoto zařízení po instalaci doporučujeme počkat minimálně dvě hodiny. Chladicí okruh tak bude mít čas na ustálení.

## PRVNÍ SPUŠTĚNÍ

1. Zasuňte zástrčku do zásuvky. Všechny ukazatele se rozsvítí, pak se vypnou. Poté se zobrazí teplota.
2. Nechte jednu hodinu teplotu uvnitř zařízení klesnout a poté umístěte potraviny do zařízení.

## NASTAVENÍ TEPLoty

Stisknutím (2) teplotu upravíte.

## NASTAVENÍ FUNKCÍ (je-li k dispozici)

ECO režim zapnete tak, že stisknete (1) a podržíte, dokud se nerozsvítí (5).

Funkci Super Freeze zapnete tak, že stisknete (1) a podržíte, dokud se nerozsvítí (6).

Funkce Super Freeze se po 56 hodinách automaticky vypne za účelem úspory energie. Když je tato funkce zapnutá, spotřeba energie se zvýší.

Stisknutím (3) po dobu 3 sekund zamknete/odemknete ovládací panel.

Stisknutím (4) po dobu 5 sekund vypnete/zapnete chladničku.

## SYSTÉM FROSTSHIELD (je-li k dispozici)

Toto zařízení je vybaveno systémem Frostshield (N), který pomáhá snížit hromadění ledu uvnitř skříně. Nevypínejte ani neblokuje tento systém.

## MRAZENÍ POTRAVIN

- Potraviny před zmrazením zabalte nebo utěsněte alobalem, ve vzduchotěsných nádobách nebo potravinových sáčcích.
- Teplé potraviny nechte před umístěním do zařízení vychladnout.
- Menší porce potravin se zmrazí rychleji. Doporučená maximální hmotnost porce je 2,5 kg.
- Zamezte přímému kontaktu teplých potravin s dříve zmrazenými potravinami. Zmrazené potraviny se mohou rozmrazit a tím by se zkrátila předpokládaná doba skladování.
- Nepřekračujte skladovací objem zařízení uvedený na výrobním štítku.
- Pokud zařízení plníte větším množstvím čerstvých potravin, doporučujeme zapnout funkci Super Freeze (je-li k dispozici) 24 hodin předem.



- Doba skladování kupovaných hluboko zmrazených potravin se liší a závisí na typu produktu a jeho balení. Proto přísně dodržujte pokyny výrobce uvedené na obalu.

## ČIŠTĚNÍ A ÚDRŽBA

Před prováděním údržby nebo čištěním zařízení vždy zkontrolujte, zda je vypnuté napájení.

Pokud bude zařízení delší dobu mimo provoz, nechte jej otevřené, aby se uvnitř nevytvořil nežádoucí zápach.

## ODMRAZOVÁNÍ

Zařízení musí být odmrazeno, pokud vrstva ledu na stěnách dosáhne tloušťky 5–6 mm.

Pro odstraňování ledu při rozmrazování nepoužívejte žádné elektrické, ostré nebo mechanické nástroje, pokud nebyly dodány nebo schváleny výrobcem nebo schváleným servisním střediskem.

K odstranění ledu z vnitřních stěn používejte plastovou nebo dřevěnou škrabku bez ostrých hran. Nikdy nepoužívejte kovovou škrabku.

Postupujte takto:

1. Nezapomeňte zařízení odpojit.
2. Řádně si osušte ruce, abyste zamezili poranění pokožky při styku s ledem (doporučuje se použít rukavice).
3. Vyjměte všechny zmrazené potraviny z mrazničky, vložte je do nádoby nebo chladicího boxu, navrch potravin položte chladicí bloky nebo kostky ledu, aby byly potraviny v co největším chladu, a umístěte nádobu nebo chladicí box do chladné suché místnosti.
4. Vytáhněte odmrazovací vypouštěcí zátku (je-li k dispozici) ve spodní části zařízení. V opačném případě je nutné stírat roztátou vodu na dně mrazicího prostoru houbou nebo ručníkem.
5. Opatrně seškrabujte led z vnitřních stěn zařízení a přeneste je do kuchyňského dřezu, kde roztaje.
6. Řádně vyčistěte vnitřní prostor zařízení, opláchněte jej teplou vodou a odstraňte veškeré zbytky potravin nebo rozlité tekutiny.
7. Vytřete zařízení dosucha savou látkou nebo houbou a nechte 3 až 4 minuty vyvětrat.
8. Znovu nasadte vypouštěcí zátku (je-li k dispozici).

9. Zavřete víko zařízení, zapojte znovu zástrčku do zásuvky a zapněte zařízení.

10. Nyní vložte zpět zmrazené potraviny.

Chcete-li zamezit rozmrazení zmrazených potravin, proveďte odmrazení během nejvýše dvou hodin, aby nedošlo k výraznému zvýšení teploty zmrazených potravin a zkrácení jejich doby skladování.

## ODSTRAŇOVÁNÍ ZÁVAD

1. **Zařízení nefunguje (zařízení neběží/nechladí)**
  - Nedošlo k výpadku napájení?
  - Je zástrčka v dobrém stavu a je řádně zasunutá v zásuvce?
2. **Zařízení nefunguje dostatečně/svítilí (7) nebo 'HH'**
  - Je řádně zavřené víko zařízení?
  - Vytvořila se na vnitřních stěnách silná vrstva ledu?
  - Je zařízení vystaveno přímému slunečnímu záření nebo zdroji tepla?
  - Bylo do zařízení uloženo příliš mnoho teplých potravin?
  - Klimatickou třídu naleznete na typovém štítku v zadní části zařízení. Ta uvádí okolní teplotu, za níž zařízení správně funguje.

Klimatická třída	Teplota okolí
SN	+10 °C až 32 °C
N	+16 °C až 32 °C
ST	+16 °C až 38 °C
T	+16 °C až 43 °C

3. **Zařízení vydává hluk.**  
Hluk je způsobován provozem motoru kompresoru a chladivem obíhajícím v okruhu chladicího systému. Tento hluk je normální.
4. **Na vnějších stěnách dochází ke kondenzaci**  
Za určitých atmosférických podmínek může na vnějších stěnách zařízení docházet ke kondenzaci. Jedná se o normální jev, který nemá vliv na funkci zařízení.

## POPRODEJNÍ SLUŽBY

### 1. Řešení problémů vlastními silami

Pokud máte podezření na poruchu, před kontaktováním schváleného poprodejního servisního střediska (ať už přímo nebo prostřednictvím prodejce) zkontrolujte dodržení všech pokynů a doporučení uvedených v této příručce.

### 2. Poprodejní služby

Dostupné poprodejní služby naleznete v přiloženém záručním listu.

Potřebujete-li okamžitou pomoc, připravte si k identifikaci zařízení následující informace:

- ✓ Značka zařízení
- ✓ Model
- ✓ Sériové číslo
- ✓ Problém nebo příčina
- ✓ Datum zakoupení
- ✓ Od koho bylo zakoupeno/dodavatel

## BEZPEČNOSTNÍ OPATŘENÍ

- Pokud je nutné skříň zlikvidovat, musíte demontovat dveře a ponechat police ve skříni. Takto snížíte možnost ohrožení dětí. Hořlavé náplně musí zlikvidovat profesionálně vyškolení pracovníci.

## PROHLÁŠENÍ O SHODĚ

Výrobce zde popsaného produktu/produktů prohlašuje na svou výhradní odpovědnost, že produkt nebo produkty splňují odpovídající základní požadavky na bezpečnost, zdraví a ochranu předepsané ve Velké Británii a v zemích EU, a že může předložit k přezkoumání odpovídající zkušební zprávy vydané příslušnými úřady, které si lze vyžádat od prodejce zařízení, zejména zprávy týkající se prohlášení o shodě CE vydané výrobcem nebo se souhlasem výrobce.

Dále výrobce prohlašuje, že části zařízení popsané v této příručce, které jsou v kontaktu s čerstvými potravinami, neobsahují žádné jedovaté látky.

Výrobce průběžně pracuje na dalším vývoji všech produktů. Proto mějte na paměti, že podoba, nastavení a technologie se mohou měnit bez předchozího upozornění.

CE



0070501447M