



polk™

TSx

série

uživatelský návod
250c a 150c



Bezpečný provoz

Polk specifikuje doporučený rozsah jmenovitého výstupního výkonu zesilovače pro každý pasivní (ne aktivní) reproduktor. Tato hodnota je typicky vyjádřena jako rozsah výkonu, například 20 - 200 W (na kanál). Je důležité pochopit, co tato čísla znamenají a brát na ně ohled při výběru AV přijímače nebo zesilovače pro vaše reproduktory Polk. Nižší číslo označuje nejnižší kontinuální výkon, který ještě poskytne dynamickou reprodukci při běžném poslechu. Vyšší číslo udává nejvyšší možný, doporučený výkon na kanál, který by měl být dodržen u reproduktorů Polk. Toto číslo by nemělo být zaměňováno se „špičkovým výkonem“ a neznámá to, že reproduktor bude schopen bezpečně hrát při plném výkonu po delší dobu. Specifikujeme široký rozsah výkonu, jelikož všichni výrobci elektroniky používají rozdílné metody pro určení výkonu. Ve skutečnosti vysoce kvalitní zesilovače s nižším jmenovitým výstupním výkonem hrají lépe a hlasitěji, než levné zesilovače s vyšším výstupním výkonem.

Podobně doporučujeme použít zesilovače a AV přijímače s vyšším, jmenovitým, výstupním výkonem, než je příkon našich reproduktorů. Vyšší, jmenovitý, výstupní výkon přispívá během krátkodobého špičkového výkonu k lepší a dynamické reprodukci zvuku bez zkreslení. Ale důrazně Vás žádáme, abyste neprovozovali zesilovač nebo AV přijímač s maximální hlasitostí při běžném poslechu.

Reproduktory mohou být poškozeny, pokud zesilovač, bez ohledu na jeho výstupní výkon, hraje při velmi vysoké hlasitosti. Provoz při vysoké hlasitosti může mít za následek zkreslení zesilovače, které se zároveň vyskytne v přehrávané hudbě. Pokud uslyšíte zkreslení, snižte hlasitost zesilovače, nebo riskujete trvalé poškození reproduktorů. Můžete poškodit téměř všechny reproduktory bez ohledu na příkon.

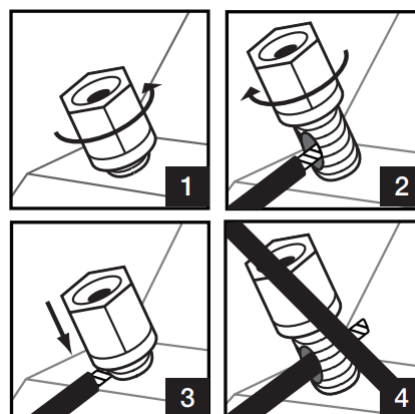
Obsah balení

Uvnitř balení každého reproduktoru byste měli najít následující:

1. Jeden středový reproduktor
2. Návod
3. Registrační karta
4. Čtyři gumové podložky

Připojení reproduktorového kabelu do šroubovacího terminálu

1. Povolte šesti-hranou matici.
2. Vložte reproduktorový kabel do otvoru.
3. Utáhněte šesti-hranou maticí.
4. Nevsunujte reproduktorový kabel s izolací.

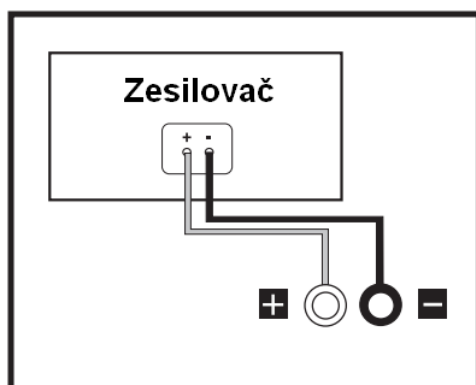


Dodržujte správnou polaritu

Jedna ze svorek na zadní straně reproduktoru je označena červeně (+) a druhá černě (-). Ujistěte se, že připojujete reproduktorový kabel z červeného (+) konektoru AV přijímače nebo zesilovače do červené (+) svorky v reproduktoru a reproduktorový kabel z černého (-) konektoru AV přijímače nebo zesilovače do černé (-) svorky v reproduktoru. Většina kabelů má nějaké označení (například barevný kód, žebrování nebo text) na jednom ze dvou vodičů, které pomáhá rozpoznat polaritu kabelu.

Základní připojení středového reproduktoru

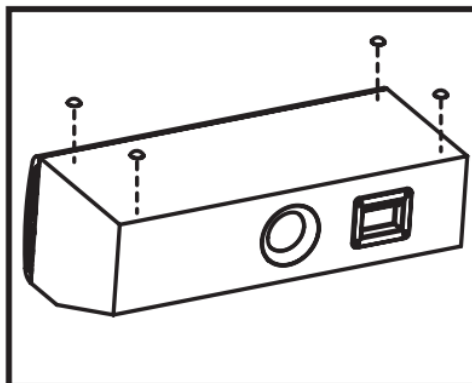
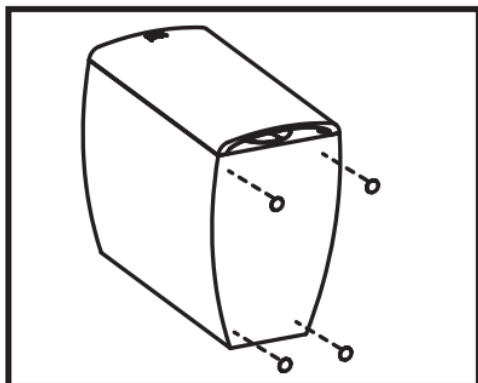
(250c a 150c)



Nastavte středový reproduktor na hodnotu „small“ v nastavení zvuku vašeho AV přijímače.

Gumové nalepovací podložky

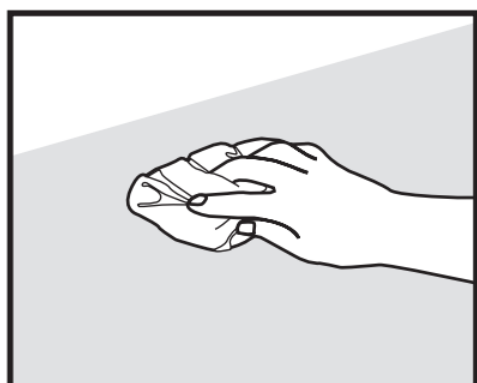
(250c a 150c)



Odlepte a přilepte do každého rohu reproduktoru.

Čištění výrobku

(250c a 150c)



Vyčistěte povrch reproduktoru vlhkým hadříkem. Nepoužívejte leštěnku na nábytek.