

Návod k obsluze

LEDNICE

TFAA 10
TFAA 10 S
TFAAA 10

Obsah

Důležité bezpečnostní pokyny.

Instalace

Přeprava
Instalace
Montáž dvířek
Montáž dvířek na mrazák

Popis spotřebiče

Celkový pohled

Instrukce pro uživatele

Před použitím
Použití spotřebiče
Důležité informace
Tipy na úsporu energie
Rozmrazování

Údržba a péče

Obecně
Výměna žárovky
Výpadek napětí

Rady a tipy

Normální provozní zvuky
Skladování potravin
Tip na úsporu energie
Pro případ výpadku napětí
Varování

Lokalizace poruch

Podpora

 **INDESIT**





Důležité bezpečnostní pokyny.

Tato varování uvádíme pro Vaši bezpečnost. Ujistěte se, že jste všechna doporučení pochopili před zahájením používání spotřebiče.

Instalace

- Tento spotřebič je těžký. Při manipulaci se spotřebičem buďte opatrní.
- V žádném případě neměňte specifikaci tohoto výrobku, mohlo by to být nebezpečné.
- Ujistěte se, že spotřebič nestojí na přírodním kabelu.
- Jakékoliv elektrikářské práce nutné pro instalaci spotřebiče, musí provádět kvalifikovaný elektrikář nebo kompetentní osoba.
- Části, které se zahřívají by neměli být překročeny. Pokud je to možné, měla by být dodržena doporučená vzdálenost zadní části spotřebiče od zdi pro správnou ventilaci.
- Spotřebič nechte několik hodin po převozu stát předtím než ho uvedete do provozu.

Bezpečnost dětí

- Neumožňujte dětem manipulovat s ovladači nebo si se spotřebičem hrát.

Během používání

- Tento spotřebič je vhodný pro domácí použití na uchovávání potravin.
- Mražené potraviny by se neměly po rozmrazení opětovně mrazit.
- Nedávejte sycené nápoje do mrazáku.
- Při konzumaci nanuků přímo z mrazničky mohou způsobit omrzliny.
- Nevyjímejte podložky z mrazáku vlhkýma rukama, mohlo by Vám to způsobit poranění nebo omrzliny.



Prosím návod si pečlivě pročtěte a uchovejte pro budoucí použití.

Údržba a čištění

- Před čištěním a údržbou spotřebič vypněte ze zásuvky.
- Nepoužívejte ostré nástroje na odstranění ledu a námrazy. (Viz návod na odmrazování).

Na konci používání spotřebiče

- Při likvidaci spotřebiče, použijte vhodné uložště.
- Vytáhněte spotřebič ze zásuvky a zkontrolujte všechny zámky a západky kvůli nebezpečí úrazu malých dětí.

Likvidace

- Obaly zlikvidujte v souladu s místními předpisy za účelem jejich recyklace.
- Direktiva EU 2002/96/EC o zacházení s použitými elektrickými a elektronickými zařízeními (WEEE) definuje postupy zpětného odběru a následného zpracování (recyklace) všech použitých elektrozařízení, kterých se spotřebitelé rozhodli zbavit a zakazuje, aby staré domácí spotřebiče byly likvidovány v netříděném komunálním odpadu. Staré spotřebiče musí být shromažďovány odděleně s požadavkem na jejich neoptimálnější využití a recyklaci a zamezení vlivu na lidské zdraví a životní prostředí. Symbol "přeškrtnuté popelnice", uvedený na výrobcích, říká spotřebiteli, že tento použitý výrobek po skončení životnosti NESMÍ být odložen do směsného komunálního odpadu. Informace o zpětném odběru a následné likvidaci použitých elektrozařízení vám poskytnou všichni prodejci elektrospotřebičů a vaše obecní úřady.

Úspora energie a ohled na životní prostředí

- Umístěte spotřebič v dobře větrané místnosti. Ujistěte se, že je chráněn před přímým slunečním svitem a neumisťujte je do blízkosti zdrojů tepla.
- Pokuste se vyhýbat otevírání dveří na dlouhou dobu nebo velmi častému otevírání za účelem úspory elektrické energie.
- Nepřepíňujte spotřebič velkým množstvím potravin: chladný vzduch musí cirkulovat, aby potraviny byly dostatečně uchovány. Jsou-li cirkulaci kladeny překážky, kompresor neustále poběží.
- Neumisťujte horké potraviny přímo do mrazničky. Vnitřní teplota se zvýší a donutí kompresor intenzivněji pracovat, čímž se zvýší spotřeba elektrické energie.
- Rozmrazujte spotřebič, pokud je vytváří námraza (viz Údržba). Silná vrstva ledu brání přenosu chladu do potravin což má za následek zvýšenou spotřebu elektrické energie.

Instalace

Přeprava



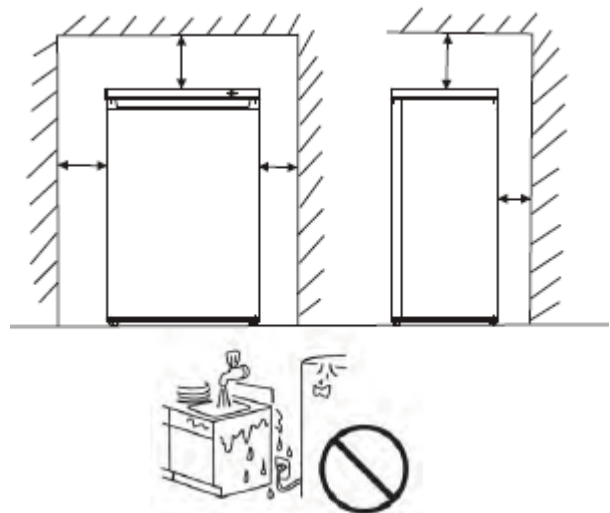
Upozornění

Je vhodné aby spotřebič rozbalovali dvě osoby a aby měli rukavice.

- Spotřebič by měl být přepravován pouze ve svislé poloze. Nenaklánějte spotřebič více než o 45°. Obaly se při přepravě nesmí porušit.
- Po přepravě nechte spotřebič nejméně 4 hodiny stát aby se chladivo usadilo. Nedodržení doporučení by mohlo vést k poškození přístroje.
- Nepřesouvejte spotřebič za dveře nebo za rukojeť, mohli byste poškodit podlahu nebo krytiny apod.
- Před přepravou vyprázdněte zásobník na vodu.
- Ujistěte se že není přívodní kabel při přesunu a po jeho ukončení zachycen pod spotřebičem.
- Odstraňte opatrně obalové materiály včetně pěnového základu, odstraňte je správně.

Instalace

- Dodržujte správné umístění spotřebiče od zdi. Na obou stranách nechte prostor 15 cm a nad spotřebičem 30 cm pro zajištění správné cirkulace vzduchu.
- Neumísťujte spotřebič v blízkosti zdrojů tepla nebo na přímé slunce.
- Nepokládejte na spotřebič žádné těžké předměty. Spotřebič by se tím zničil.
- Neumísťujte spotřebič ve vlhku.
- Nastavte nožky pro vyrovnání spotřebiče. Spotřebič by měl být umístěn na hladkém místě, aby se zabránilo hluku a vibracím.
- Každý spotřebič má klimatickou třídu (na typovém štítku) která uvádí rozmezí provozních teplot. Pokud je zařízení delší dobu ponecháno v teplotě mimo uvedený rozsah, může přestat správně pracovat.
- Viz sekce „Péče a údržba“ pro uvedení spotřebiče do provozu.

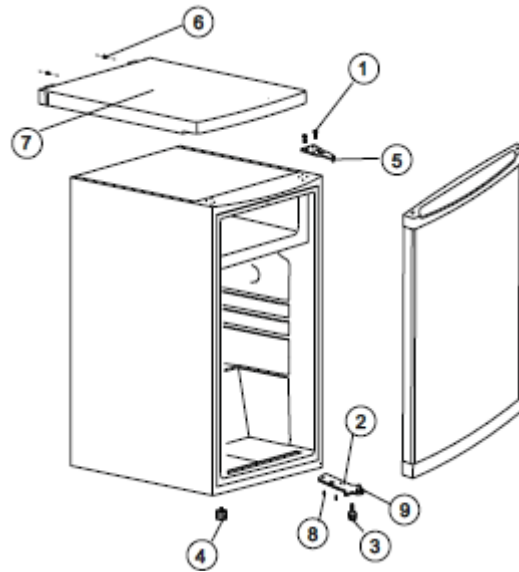


Montáž dvířek

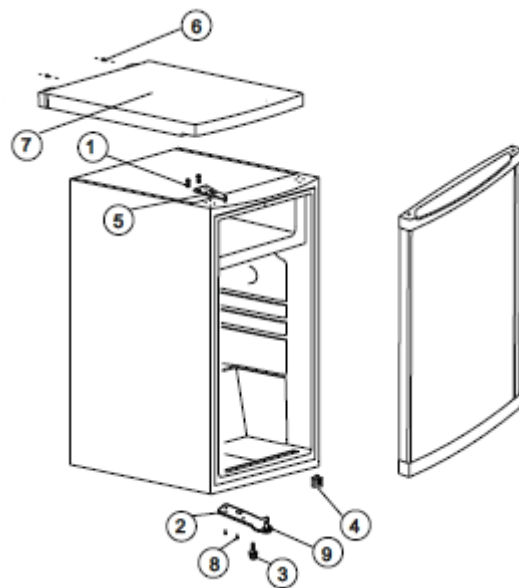


Upozornění: Vytáhněte zásuvku z elektřiny předtím než budete měnit umístění dvířek. Je vhodné aby umístění dvířek měnili 2 lidé.

1. Odstraňte šrouby (6) které drží horní panel (7) ke spotřebiči. Odstraňte horní panel.
2. Odstraňte 2 šrouby (1) které drží horní závěs (5) (na pravé straně) k rámu. Odstraňte horní závěs (5).
3. Zvedněte dvířka ze spodního čepu a umístěte na neporušený povrch.
4. Odstraňte 2 šrouby (8) ze spodního závěsu (2). Odstraňte spodní závěs (2).
5. Vyjměte levou přední nohu (4) a přeneste na pravou stranu.
6. Před odstraněním spodního závěsu (2), odstraňte čep (9) a změňte směr závěsu (2). Znovu upevněte spodní závěs (2) a levé straně pomocí dvou šroubů (8).
7. Znovu nasadte čep (9) do spodního závěsu (2).
8. Spodní dvířka na spodní čep závěsu (9).
9. Podržte dveře v zavřené poloze, namontujte horní závěs (5) na levé straně pomocí dvou šroubů (1). Neutahujte šrouby (1) dokud není úroveň dvířek v jedné rovině jako druhá dvířka.
10. Namontujte zpět horní desku (7) pomocí šroubů (6).

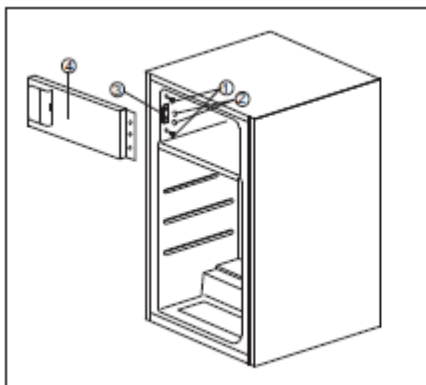


OBRÁZEK 1
Otevírání dvířek zleva

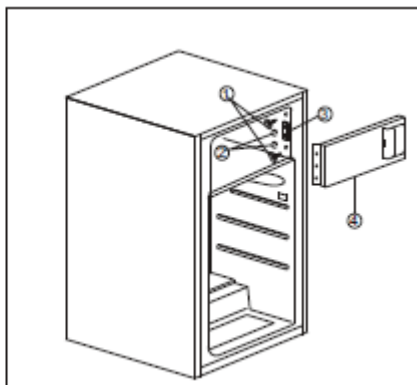


OBRÁZEK 2
Otevírání dvířek zprava

Montáž dvířek na mrazák



Před výměnou strany otevírání dvířek



Po výměně strany otevírání dvířek

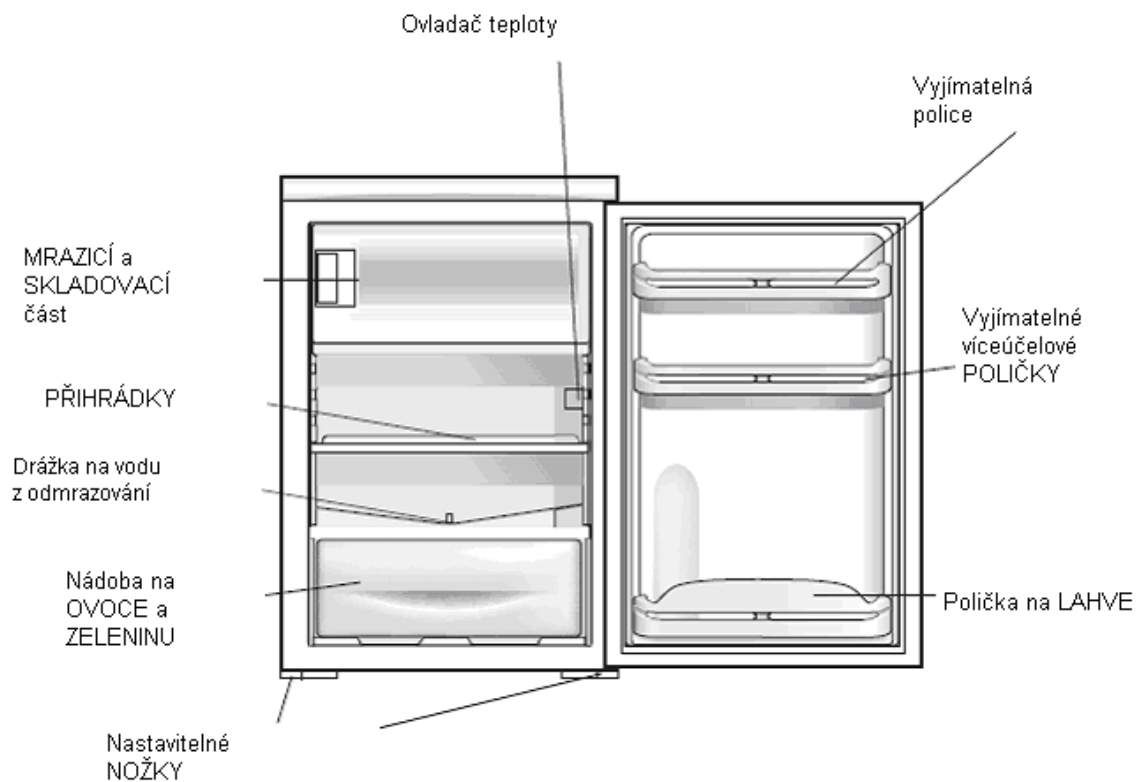
1. Odšroubujte dva plastové šrouby (1) na levé straně šroubovákem.
2. Sundejte dvě čepičky šroubku (2) na držadle dveří (3) a odejměte držadlo (3).
3. Odšroubujte dvířka mrazáku (4) napravo a sundejte je. Pak je otočte a nainstalujte je na levou stranu za použitím stejných šroubů.
4. Otočte držadlo (3), nainstalujte ho na pravou stranu a přichyťte 2 šrouby s kryty (2).
5. Našroubujte dva plastové šrouby (1) na pravou stranu šroubovákem.

Popis spotřebiče



Celkový pohled

Pokyny obsažené v této příručce jsou použitelné pro různé modely mrazniček. Obrázky se nemusí přesně shodovat se zakoupeným spotřebičem. Pro získání podrobnějších informací o vlastnostech si přečtěte následující strany.



Instrukce pro uživatele



Tento spotřebič je vhodný pro domácí použití na uchovávání potravin. Tento spotřebič je určen pro provoz v teplotách (okolní teploty vzduchu) mezi 16°C (50°F) až 38°C. Pokud by byly tyto teploty překročeny tzn. byly by chladnější nebo teplejší, spotřebič by nefungoval správně. V případě že bude okolní teplota mimo rozmezí po dlouhou dobu, bude nutné zvýšit teplotu v mrazáku na -18°C což může znehodnotit potraviny.

Před použitím

Závěrečná kontrola před uvedením spotřebiče do provozu

1. Zkontrolujte dobrou cirkulaci vzduchu okolo spotřebiče.
2. Zkontrolujte zda jsou nastavitelné nožky upraveny a spotřebič vyvážený.
3. Vyčistěte vše dle doporučení v sekci „Péče a údržba“.
4. Zapojte lednici do zásuvky, světlo se rozsvítí kdy otevřete dvířka.



Spustí se kompresor, který může vydávat nějaké zvuky, ale to je normální a není to na závadu.

Použití spotřebiče



1. Nastavení teploty.

- Uvnitř lednice lze nastavit teplotu ovladačem mezi „1“ a „7“ (nejchladnější). Doporučujeme nastavit teplotu uprostřed.
- Chvilí trvá než spotřebič dosáhne požadované teploty.

2. Skladování čerstvých potravin

- Skladujte v chladničce čerstvé jídlo a pití.
- Nepřekračujte kapacitu spotřebiče.
- Nedávejte do lednice ještě teplé jídlo, nechte ho nejprve vychladnou, protože by to mohlo způsobit nadměrné ochlazování prostoru.
- Pro uchování čerstvých potravin nastavte teplotu na střední polohu.
- Nemíchejte zmrazené a čerstvě potraviny.

3. Skladování mražených potravin

- Mrazák je  4-hvězdičkový a je vhodný pro skladování předzmrazených potravin.
- Zkontrolujte zda je balení vhodné pro uskladnění ve  mrazáku.

Důležité informace

Následující pokyny a doporučení jsou pro dosažení nejlepších výsledků a hygienických podmínek skladování.

- Časté otevírání dvířek může zvýšit vnitřní teplotu v lednici, takže dvířka musí být zavřena co nejdříve.
- Z hygienických důvodů je dobré potraviny před uložením zabalit.
- Používejte polyethylenové sáčky pro ukládání syrového masa na nejnižší pozici. Vyhněte se kontaktu s vařenými potravinami, aby se zabránilo kontaminaci. Z bezpečnostních důvodů skladujte syrové maso pouze dva až tři dny.
- Vařené potraviny musí být skladovány v hermeticky uzavřených nádobách.
- Potraviny a nápoje musí před uložením do lednice vychladnout na pokojovou teplotu.
- Většina zeleniny by měla být před mražením blanšírována.
- Láhve mohou být skladovány na dveřích.
- Některé druhy ovoce a zeleniny jako například ananas, meloun, rajčata a okurky musí být zabalené do polyethylenových pytlíčků.
- Nenechávejte zmrazené potraviny rozmraznout při pokojové teplotě. Můžete rozmrazit potraviny pomalu v lednici. Přesvědčte se že nebude šťáva z rozmrazovaných potravin kapat na jiné jídlo.

Tipy na úsporu energie

- Umístěte chladničku mimo dosah přímého slunečního záření, trouby a dalších zdrojů tepla. Uvolněte prostor 20 cm na každé straně a nad lednicí a nejméně 5 cm vzadu.
- Zajistěte aby mohl v lednici proudit studený vzduch všemi prostory.
- Při nastavení nižší teploty se spotřebuje více energie. Nepoužívejte nastavení na nejnižší teplotu pokud to není nutné.
- Než dáte horké nebo studené jídlo do lednice, ochladte ho na pokojovou teplotu.
- Časté otevírání a zavírání dvířek zvyšuje teplotu uvnitř lednice a zvyšuje spotřebu energie.
- Zavírejte dvířka správně a zkontrolujte že je těsnění a kování vzduchotěsné. Zkontrolujte těsnění tím, že mezi dveře vložíte list papíru. Pokud se papír hýbe, je nutné těsnění vyměnit.
- Odmrazujte mrazničku pravidelně pokud není samoodmrazovací nebo model pro cyklické odmrazování. Vrstva ledu by neměla být větší než 5 mm.
- Přednastavené uložení zásuvek, košů a polic je neefektivnější pro tento produkt.

Rozmrazování

- Spotřebič je nutné odmrazit jednou nebo dvakrát do roka, vždy když je vrstva ledu silná 5-10 mm. Před rozmrazováním odpojte spotřebič od elektrické sítě.
- Vyndejte všechny mražené potraviny z mrazničky. Dejte je do nádoby na chladné místo pro dočasné uskladnění.
- Používejte škrabku na led (není součástí dodávky) nebo nějaký podobný nástroj na odstranění ledu. Tento proces lze urychlit tím že vložíte do mrazničky hrnec s teplou vodou.
- Odstraňte rozmraženou vodu a umyjte mrazák.
- Zapněte mrazák na maximální teplotu. Opět vložte zmrazené potraviny do mrazáku.
- Tento proces by měl být dokončen do 2 hodin.

Údržba a péče

Obecně



Důležité: Vždy odpojte přístroj ze zásuvky při čištění a údržbě.

- Nikdy nepoužívejte ostré předměty nebo abrazivní látky, mýdlo, čističe, odmašťovače nebo voskové čisticí prostředky.
- Používejte na čištění teplou vodu a vnitřek spotřebiče vytřete do sucha.
- Nikdy nečistěte spotřebič hořlavými kapalinami. Mohlo by dojít k poškození a nebezpečí požáru.
- Umyjte i vnější části spotřebiče a také těsnění a po dokončení osušte.
- Vyhněte se kontaktu vody a ovladače teploty. Čistěte pouze suchým hadříkem.
- Vyčistěte kondenzátor vysavačem (umístěný na zadní straně spotřebiče). Doporučujeme odstraňovat prach každý rok.
- Police jsou odnímatelné aby se daly dobře umýt.



Důležité: Při čištění nebo přenášení dávejte pozor abyste se nedotýkali spodní části kabelů kondenzátoru, mohlo by dojít k poranění prstů a rukou.

Výměna žárovky

Při výměně žárovky postupujte následovně

1. Vypněte spotřebič ze zásuvky.
2. Odstraňte kryt žárovky tahem až k okraji.
3. Vyměňte žárovku za novou max. 10 wattovou se závitem.
4. Vraťte zpět kry a zapněte.



Výpadek napětí

V případě výpadku proudu se spojte se společností dodávající elektřinu a přijměte následující opatření:

Pokud bude výpadek trvat méně než 24 hodin, nechte dveře zavřené. Tím způsobem zůstanou uskladněné potraviny v chladu, jak to nejdéle půjde.

Pokud bude výpadek trvat déle než 24 hodin, doporučujeme vyprázdnit mrazničku a dočasně uložit do přenosné mrazničky nebo použít umělý led. Použijte pro potraviny které rychle podléhají zkáze.

Poznámky: Plný spotřebič zůstane chladný déle než napůl naplněný.

Pokud jsou na potravinách stále viditelné ledové krystaly, můžete je znovu zmrazit, I když chuť a aroma může být pozměněno. Pokud zjistíte, že je jídlo ve špatném stavu, raději ho vyhodte.

Normální provozní zvuky

- Můžete slyšet slabé bublání, když se čerpá chladivo přes spirály a potrubí v zadní části, do chladicí desky výparníku nebo do mrazících košů.
- Je-li kompresor v provozu, je chladivo čerpané dokola a uslyšíte vrčení nebo pulzující zvuk z kompresoru.
- Termostat ovládá kompresor, uslyšíte slabé cvaknutí, když se termostat vypne.

Skladování potravin

- Pro co nejlepší užítost Vašeho spotřebiče, nekládejte do lednice horké potraviny ani nápoje.
- Nekupujte mražené potraviny, pokud je nemůžete ihned uložit. Používejte izolované nádoby. Když se vrátíte z nákupu domů, uložte mražené potraviny ihned do mrazničky.
- Snažte se aby koupené mražené potraviny byly mimo mrazničku co nejkratší dobu.
- Netlačte potraviny těsně k sobě, aby mohl vzduch správně cirkulovat.
- Neskladujte potraviny odkryté.
- Ujistěte se že mají potraviny uložené v mrazničce viditelnou doporučenou dobu spotřeby.
- Vyjměte podezřelé potraviny z chladničky, jak vyčistit naleznete v sekci „Čištění a údržba“.

Tip na úsporu energie

- Neinstalujte spotřebič v blízkosti zdrojů tepla, jako je sporák, myčka na nádobí nebo radiátor.
- Umístěte spotřebič v chladné a dobře větrané místnosti a ujistěte se, že nejsou poškozeny větrací otvory.
- Při uložení potravin do mrazáku je zabalte těsně do vzduchotěsných obalů.

Před uložení teplých potravin do mrazničky je nejprve nechte vychladnout na pokojovou teplotu.

Potraviny, které chcete zamrazit uložte než je dáte do mrazničky do lednice.

Rozmrazujte mražené potraviny v lednici. Tím se zajistí bezpečnější rozmrazování potravin a sníží se práce chladicí jednotky.

Snažte se nenechávat otevřené dveře déle než je nutné a neotvírejte je příliš často, kompresor se poté musí příliš často zapínat.

Ujistěte se že Vám v zavření dveří nic nepřekáží.

Je vhodné pravidelně čistit chladicí systém v zadní části spotřebiče prachovkou nebo vysavačem.

Pro případ výpadku napětí

V případě výpadku proudu, nechte dvířka zavřená. Pokud se zvýší teplota uvnitř mrazničky, zkontrolujte nejdříve stav potravin než je znovu zmrazíte. Dodržujte následující zásady:

Zmrzlina: Jakmile se jednou rozmrazí musí se vyhodit.

Ovoce a zelenina: Pokud změkne měla by se uvařit a spotřebovat.

Chléb a koláče: Mohou být bez obav znovu zmrazeny.

Plody moře: Měly by se udržovat v chladu a rychle spotřebovat.

Vařená jídla: měly by být v chladu a spotřebovat

Velké kusy masa: Můžou být znovu zmrazeny, pokud jsou na nich krystalky ledu.

Malé kousky: Měly by být uvařeny a poté znovu zamrazeny jako vařené jídlo.

Kuře: Mělo by být uvařeno a opět zamrazeno jako vařené jídlo

VAROVÁNÍ

- Tento spotřebič není určen pro použití osobami (včetně dětí) s omezenými fyzickými, smyslovými nebo duševními schopnostmi, nebo s nedostatkem zkušeností a znalostí, pokud jim není poskytnut dohled nebo pokyny týkající se používání spotřebiče osobou odpovědnou za jejich bezpečnost.
- Dohlédněte, aby si děti se spotřebičem nehrály.
- U kompresorů, které obsahují hořlavé chladivo, musí pokyny obsahovat informace týkající se instalace, manipulace a servisu.
- - VAROVÁNÍ – Nepoužívejte mechanické nástroje nebo jiné prostředky k urychlení odmrazení, kromě těch které doporučuje výrobce.
- - VAROVÁNÍ: Nepoškoďte chladicí okruh.
- - VAROVÁNÍ – Nepoužívejte elektrické spotřebiče ve vnitřním prostoru lednice, pokud to výrobce nedoporučuje.
- Zařízení, které používá hořlavé izolace s plyny, musí obsahovat informace o likvidaci spotřebiče.
- Neskladujte explozivní látky jako jsou aerosolové rozprašovače s hořlavou náplní.
- Tento spotřebič je určen k použití v domácnosti a podobném použití.

Lokalizace poruch

Kdykoliv spotřebič přestane pracovat, zkontrolujte možné řešení z následujícího seznamu, než zavoláte Podporu (viz Podpora).

Problémy:

Vnitřní světlo nesvítí.

Možná příčina/řešení:

- Zástrčka nebyla řádně zastrčena do elektrické zásuvky nebo nevytváří dostatečný kontakt nebo v domě nejde proud.

Lednice správně nechladí

- Dvířka nejsou správně uzavřena nebo je poškozené těsnění.

- Dvířka jsou otevřená příliš často.

- OVLADAČ TEPLoty není ve správné poloze.

- Lednice byla přeplněná.

Potraviny uvnitř chladničky začínají namrzat.

- OVLADAČ TEPLoty není ve správné poloze.
- Potraviny jsou v kontaktu se zadní vnitřní stěnou chladničky.

Motor neustále běží.

- Dveře nejsou správně zavřeny nebo se neustále otvírají.

- Okolní teplota je příliš vysoká.

Spotřebič vytváří příliš hluku.

- Spotřebič nebyl nainstalován na rovné ploše.

- Spotřebič byl nainstalován mezi skříňemi, které vibrují a vytváří hluk.

- Vnitřní chladič vytváří slabý hluk, i když je kompresor vypnut. Je to zcela normální a nejde o závadu.

Zadní stěna chladničky je pokrytá námrazou nebo kapkami vody.

- **Ukazuje, že spotřebič běží normálně.**

Vespod chladničky je voda.

- **Otvor pro vypouštění vody je zablokovaný**

Podpora

Předtím než zavoláte asistenci:

- Zkontrolujte, zda dokážete problém vyřešit sami (viz Řešení problémů).
- Pokud přes všechny provedené kontroly spotřebič ještě správně nefunguje a problémy přetrvávají, obraťte se na nejbližší servisní středisko.

Uveďte:

- typ závady
- model zařízení (Mod.)
- výrobní číslo (S/N)

tyto informace lze najít na typovém štítku umístěném na spodní levé straně oddělení chladničky.

Nikdy nevolejte nepověřené techniky a vždy odmítněte náhradní díl, který není originální.

I	- modello	I	- numero di serie
GB	- model	GB	- serial number
F	- modèle	F	- numéro de série
D	- modell	D	- modellnummer
NL	- model	NL	- serienummer
E	- modelo	E	- número de serie
P	- modelo	P	- numéro de série
PL	- model	PL	- numer seryjny
RO	- model	RO	- număr de serie

TYPE HMF01		0077 770 0000		S/N 111200001	
Mod. TFAA 10 (UK)		220-240		50 Hz	
Total		118		15	
Gross Bruto Brut		I		I	
Net Util Utille		I		I	
Compan. Syst. Komp.		R 500a		Kg 0,020	
Made in China		R 500a		Kg 0,020	

