


# **TOSHIBA**

## **UŽIVATELSKÁ PŘÍRUČKA**

**BAREVNÝ TELEVIZOR S DÁLKOVÝM OVLÁDÁNÍM**


## Contents

Bezpečnostní informace .....	2
Označení na produktu .....	2
Environmentální informace .....	4
Vlastnosti .....	6
Zahrnuté příslušenství .....	6
Notifikace pohotovosti .....	6
Kontrolní tlačítka a obsluha .....	6
Vložení baterií do dálkového ovladače .....	7
Připojení napájení .....	7
Připojení antény .....	7
Licenční upozornění .....	8
Dálkové Ovládání .....	9
Připojení .....	10
Zapínání/vypínání .....	11
První Instalace .....	11
Nahrávání programu .....	12
Nahrávání s časovým posunem .....	13
Okamžité nahrávání .....	13
Sledování nahraných programů .....	13
Nastavení Nahrávání .....	13
Menu Prohlížeč Medií .....	13
CEC a CEC RC Passthrough .....	14
Obsluha TV .....	19
Ovládání seznamu kanálů .....	19
Konfigurace Rodičovského nastavení .....	19
Elektronický programový průvodce (EPG) .....	19
Teletextové služby .....	20
Aktualizace softwaru .....	20
Řešení problémů a tipy .....	21
PC vstup typické zobrazovací režimy .....	21
Kompatibilita AV a HDMI .....	21
Podporované formáty souboru pro USB režim .....	22
Podporované DVI rozlišení .....	23
DVD Režim (Jen v případě limitovaných modelů) .....	24
Popis funkce Dálkového Ovládání .....	27
Obecné Ovládání DVD (v závislosti na modelu) .....	28



**VÝSTRAHA**

**NEBEZPEČÍ ZRANĚNÍ  
ELEKTRICKÝM ProuDEM  
NEOTEVÍREJTE**



**VÝSTRAHA:** PRO SNÍŽENÍ RIZIKA ÚRAZU ELEKTRINOU NEODSTRAŇUJTE KRYT (NEBO ZADNÍ ČÁST). UVNITŘ NEJSOU ŽÁDNÉ SOUČÁSTKY OPRAVITELNĚ UŽIVATELEM. PRO OPRAVU SE OBRÁŤTE NA KVALIFIKOVANÝ SERVIS.

Za extrémního počasí (bouře, blesky) a dlouhé období nečinnosti (odjezdu na dovolenou) odpojte televizor od elektrické sítě.

Síťová zástrčka slouží k odpojení TV ze sítě, a proto musí zůstat snadno přístupná. Pokud televizor není odpojen od elektrické sítě, zařízení stále odebírá energii pro všechny situace, i když je televizor v pohotovostním režimu nebo je vypnutý.

**Poznámka:** Pro obsluhu příslušných funkcí následujte pokyny na obrazovce.

## DŮLEŽITÉ - Před zahájením instalace a používání si prosím pečlivě přečtěte návod k použití.

**UPOZORNĚNÍ:** Tento přístroj je určen pro použití osobami (včetně dětí), kteří jsou schopni/zkušení provozování takového zařízení bez dozoru, pokud nejsou pod dohledem nebo jim nebyly poskytnuty instrukce týkající se použití přístroje osobou zodpovědnou za jejich bezpečnost.




- Použijte tento televizor v nadmořské výšce menší než 2000 metrů nad mořem, v suchých místech a v oblastech s mírným nebo tropickým podnebím.
- Televizor je určen pro domácí a podobné všeobecné použití, ale může být také používán na veřejných místech.
- Pro zajištění ventilace, kolem televizoru nechte alespoň 5 cm volného prostoru.
- Nezabraňujte větrání zakrytím nebo blokováním větracích otvorů předměty, jako jsou noviny, ubrusy, závěsy atd.
- Síťový kabel by měl být snadno přístupný. Nepokládejte na síťový kabel nábytek, TV nebo jiné věci. Poškozený síťový kabel může způsobit požár, nebo elektrický šok. Kabel odpojte vytažením za zástrčku, nikoli zatažením za kabel. Nikdy nesahejte na síťový kabel mokřýma rukama, může to způsobit zkrat nebo elektrický šok. Nikdy kabel neuzlujete nebo nevažte s jinými kabely. Pokud je kabel poškozený, musí být vyměněn. Toto musí být provedeno kvalifikovanou osobou.
- Nevystavujte televizor kapajícím nebo stříkajícím tekutinám a na nebo pod TV nepokládejte nádoby naplněné tekutinou, jako jsou například vázy, sklenice atd. (např. na policích nad zařízením).

- Nevystavujte televizor přímému slunečnímu záření nebo neumísťujte zdroje otevřeného ohně, jako jsou zapálené svíčky na vrch nebo do blízkosti televizoru.
- Nepokládejte žádné zdroje tepla jako jsou elektrické ohříváče, radiátory, atd. do blízkosti televizoru.
- Nepokládejte televizor na podlahu a na šikmé plochy.
- Abyste předešli nebezpečí udušení, igelitové sáčky držte mimo dosah kojenců, dětí a domácích zvířat.
- Opatrně připojte podstavec k televizoru. Pokud je stojan opatřen šrouby, pevně utáhněte šrouby, aby se zabránilo naklánění televizoru. Šrouby příliš nepřetahujte a řádně namontujte i stojanové gumičky.
- Nevhazujte baterie do ohně nebo mezi nebezpečné nebo hořlavé materiály.

**Upozornění:** Baterie se nesmí vystavovat nadměrné teplotě, jako např. slunce, oheň a podobně.


**UPOZORNĚNÍ** – Nadměrná hlasitost při poslechu ze sluchátek může způsobit ztrátu sluchu.


**PŘEDEVŠÍM – NIKDY nenechávejte nikoho, především děti, tlačit nebo udeřit na obrazovku, vsunovat něco do děr, konektorů nebo dalších otvorů na zařízení.**


 Výstraha	Nebezpečí vážného poranění či smrti
 Nebezpečí zranění elektrickým proudem	Nebezpečí poranění vysokým napětím
 Údržba	Důležitá součást údržby


### Označení na produktu


Následující symboly jsou použity na produktu jako indikátory omezení a bezpečnostní opatření a bezpečnostní pokyny. Každé vysvětlení je platné pouze pro vztahující se místo označení na produktu. Dbejte na tyto informace z bezpečnostních důvodů.

 **Produkt Třidy č. II:** Tento spotřebič je navržen takovým způsobem, že nevyžaduje bezpečnostní elektrické uzemnění.

 **Produkt Třidy č. II s funkčním uzemněním:** Tento spotřebič je navržen takovým způsobem, že nevyžaduje bezpečnostní uzemnění, toto uzemnění se používá pro funkční účely.

 **Ochranné uzemnění:** Označený terminál je určen pro připojení ochranného uzemňovacího vodiče spojeného s vedením napájení.

 **Nebezpečný terminál pod proudem:** Označený terminál(y) je / jsou za normálních provozních podmínek pod proudem nebezpečné.

 **Pozor, Viz návod k obsluze:** V označeném prostoru(ech) se nachází(jí) mincové nebo knoflíkové baterie vyměnitelné uživatelem.

**CLASS 1  
LASER PRODUCT**

### Laserový produkt třídy

1: Tento produkt obsahuje laserový zdroj Třídy 1, který je bezpečný za rozumných předvídatelných podmínek

provozu.

## UPOZORNĚNÍ

Baterie nepolykejte, nebezpečí chemického popálení

Tento výrobek nebo jeho příslušenství dodávané s výrobkem může obsahovat knoflíkovou/mincovou baterii. Pokud dojde k požití knoflíkové baterie, může to způsobit vážné vnitřní popáleniny během 2 hodin a může to vést ke smrti.

Udržujte nové a použité baterie mimo dosah dětí. Pokud část s baterií není možné bezpečně uzavřít, přestaňte výrobek používat a odložte ho mimo dosah dětí.

Pokud si myslíte, že baterie byly spolknuty nebo vloženy do jakékoliv části těla, okamžitě vyhledejte lékařskou pomoc.

## UPOZORNĚNÍ

Nikdy nepokládejte televizor na nestabilní nebo šikmé místo. TV může spadnout a způsobit vážné zranění nebo smrt. Velkému množství zranění, najme dětí, je možné se vyhnout jednoduchými opatřeními;

- Používáním skříňek nebo stojanů, které doporučuje výrobce televizoru.
- Používáním jen takového nábytku, který poskytuje bezpečnou oporu pro televizor.
- Zajistěte, aby televizor nepřesahoval přes hrany podpůrného nábytku.
- Neumísťujte televizor na vysoký nábytek (například skříňe a knihovny) bez ukotvení nábytku i televizoru k vhodné podpoře.
- Nepokládejte televizor na tkaniny a další materiály umístěné mezi televizorem a podpůrným nábytkem.
- Naučením dětí o nebezpečích vylézt na nábytek na televizor nebo na jeho ovládací prvky. Při přemístění vašeho současného televizoru byste měli stejně použít výše uvedená opatření.

## UPOZORNĚNÍ PŘI MONTÁŽI NA ZEĎ

- Před montáží televizoru na zeď si přečtěte pokyny.
- Sada pro montáž na stěnu je volitelná. Pokud není součástí dodávky televizoru, můžete ji získat od místního prodejce.
- Neinstalujte televizor na strop nebo na šikmou stěnu.
- Použijte přiložené šrouby pro montáž na stěnu a další příslušenství.
- Pevně utáhněte šrouby na montáž na stěnu, abyste zabránili pádu televizoru. Šrouby nepřetahujte.

## UPOZORNĚNÍ

Přístroj připojen k ochrannému uzemnění instalace budovy prostřednictvím připojení do ELEKTRICKÉ sítě nebo k jinému přístroji s připojením k ochrannému uzemnění a k televiznímu distribučnímu systému pomocí koaxiálního kabelu může za určitých okolností představovat riziko požáru. Napojení na systém televizních rozvodů musí být proto provedeno prostřednictvím zařízení, které elektrická izolace spadá do určitého frekvenčního pásma (galvanicky izolátor, viz EN 60728 až 11).

Používání těchto speciálních funkcí ke změně velikosti zobrazovaného obrazu (např. změna poměru výška/šířka) pro účely veřejné produkce nebo komerčního zisku může narušovat autorská práva.

Zobrazovací LCD panely jsou vyráběny extrémně přesnou technologií, ovšem někdy se může stát, že na některých místech obrazovky bude chybět část obrazu nebo se budou vyskytovat světlá body. Toto není závada.

Přístroj by měl být napájen pouze ze zásuvky se střídavým proudem 220-240 V, 50 Hz. Ujistěte se, že televizor nestojí na elektrickém vedení. Nikdy neodstraňujte zástrčku na kabelu u zařízení, obsahuje speciální filtr radiového rušení, jehož odebrání by mohlo mít vliv na výkon zařízení. Toto lze vyměnit pouze správně ohodnoceným a potvrzeným typem. POKUD MÁTE POCHYBNOSTI, PORADTE SE S KVALIFIKOVANÝM ELEKTRIKÁŘEM.

Specifikace se mohou změnit bez předchozího upozornění.

## Environmentální informace

Tento TV přijímač byl navržen aby byl šetrný k životnímu prostředí. Pro snížení spotřeby energie postupujte podle následujících kroků:

Pokud nastavíte **Úsporu energie** na **Minimální, Střední, Maximální** nebo **Automatickou**, televizor v souladu s tím sníží spotřebu energie. Chcete-li nastavit **Podsвіcení** na pevnou hodnotu, nastavte ji jako **Vlastní** a nastavte **Podsвіcení** (umístěné pod nastavením **Úspory energie**) manuálně pomocí levého nebo pravého tlačítka na dálkovém ovladači. Pro vypnutí tohoto nastavení nastavte jako **Vypnuto**.

**Poznámka:** Dostupné možnosti **Úspory energie** se mohou lišit v závislosti na zvoleném **Režimu** v menu **Systém>Obraz**.

Nastavení **Úspory energie** můžete najít v menu **Systém>Obraz**. Některá nastavení obrazu není možné změnit.

Při stisknutí tlačítka **Vpravo** současně s volbou **Auto** nebo levým tlačítkem myši při zvolené možnosti **Vlastní** se na obrazovce zobrazí zpráva "**Obrazovka se vypne do 15 sekund.**". Zvolte **Pokračovat** a stiskněte **OK** pro okamžitě vypnutí obrazovky. Pokud nestisknete žádné tlačítko, displej se vypne za 15 sekund. Pro opětovné zapnutí obrazu stiskněte libovolné tlačítko na dálkovém ovladači nebo na TV.

**Poznámka:** Možnost **Vypnutí obrazovky** není k dispozici, pokud je nastaven režim **Hry**.

Když se TV nepoužívá, vypněte ji nebo ji odpojte ze sítě. Tím se také sníží spotřeba energie.

### Znehodnocení...

Následující informace jsou určeny pouze pro členské státy EU:

#### Likvidace produktů

Symbol přeškrtnuté popelnice označuje, že výrobky musí být shromažďované a likvidovány odděleně od domácího odpadu. Integrované baterie a akumulátory mohou být zlikvidovány s výrobkem. Budou odděleny v recyklačních střediscích.

Černý pruh označuje, že byl výrobek uveden na trh po 13. srpnu 2005.

Účastí v odděleném sběru výrobků a baterií, pomůžete zajistit správnou likvidaci výrobků a baterií, a tím pomáháte předcházet množným negativním dopadům na životní prostředí a lidské zdraví.

Pro více informací o sbírných a recyklačních programech ve vaší zemi se prosím obražte na místní místský úřad nebo na obchod, kde jste výrobek zakoupili.



#### Likvidace baterií a/nebo akumulátorů

Symbol přeškrtnuté popelnice označuje, že baterie a /nebo akumulátory musí být shromažďovány a likvidovány odděleně od komunálního odpadu.

Pokud obsahuje baterie nebo akumulátor více než stanovené hodnoty olova (Pb), rtuti (Hg) a/či kadmia (Cd) definovány ve Evropské Směrnici o bateriích, potom se symboly pro olovo (Pb), rtuti (Pb) a/či kadmia (Cd) objeví pod symbolem přeškrtnuté popelnice.

Účastí v odděleném sběru baterií, pomůžete zajistit správnou likvidaci výrobků a baterií, a tím pomáháte předcházet možným negativním dopadům na životní prostředí a lidské zdraví. Pro více informací o sbírných a recyklačních programech ve vaší zemi se prosím obražte na místní městský úřad či na obchod, kde jste výrobek zakoupili.



## REACH informace

Chemická regulace REACH (registrace, hodnocení, povolování a omezování chemických látek - Registration, Evaluation, Authorization and Restriction of Chemicals), Evropské unie (EU) vstoupila v platnost dne 1. června 2007, s postupnými termíny do roku 2018.

Toshiba splní všechny požadavky REACH a je zavázána poskytovat svým zákazníkům informace o přítomnosti látek uvedených na seznamu látek ve svých produktech podle nařízení REACH.

Prosím, obraťte se na následující webovou stránku [www.toshiba-tv.com](http://www.toshiba-tv.com) pro informace o přítomnosti látek uvedených na seznamu látek podle nařízení REACH v koncentraci vyšší než 0,1% hmotnostních v našich produktech.

Prohlášení o shodě s EU



Tento výrobek je označen "CE", a proto je v souladu s platnými harmonizovanými evropskými normami. Odpovědný za označení CE je Vestel UK, Langley, Berkshire, SL3 6EZ.

Tento výrobek je označen "CE", a proto je v souladu s platnými harmonizovanými Evropskými normami, uvedené pod směrnici RoHS 2011/65/EU. Dále výrobek splňuje směrnice o ekodesignu 2005/32/EC (EuP) a 2009/125/EC (ErP), a souvisejících prováděcích opatření.

Toto zařízení odpovídá požadavkům technického předpisu o omezení používání některých nebezpečných látek v elektrických a elektronických zařízeních.

## Vlastnosti

- Dálkově ovládaná barevná TV
- Plně integrovaný digitální/kabelový/satelitní TV (DVB-T-T2/C/S-S2)
- HDMI vstup pro připojení dalších zařízení s HDMI zásuvky
- USB vstup
- OSD menu systém
- Dvě SCART zdířky pro externí zařízení (jako video, video hry, audio set, atd.)
- Stereo zvukový systém
- Teletext
- Připojení pro sluchátka
- Automatický programovací systém
- Ruční ladění
- Automatické vypnutí po uplynutí osmi hodin.
- Časovač vypnutí
- Dětská pojistka
- Automatické ztlumení zvuku, když není přenos.
- Přehrávání NTSC
- AVL (Automatické Omezování Hlasitosti)
- PLL (Hledání frekvence)
- PC vstup
- Režim pro hry (volitelný)
- Ethernet (LAN) pro interaktivní služby je k dispozici na digitálních kanálech
- Funkce Vypnutí obraz
- Nahrávání programů
- Nahrávání programů časovým posunem

## Zahrnuté příslušenství

- Dálkový ovladač
- Baterie: 2 X AAA
- Příručka pro rychlý start
- Produktový list
- Boční AV Připojovací kabel\*\*

(\*\*) Jen v případě limitovaných modelů

Některé funkce nemusí být k dispozici v závislosti na vašem televizoru, zkontrolujte, prosím produktový list pro specifika vašeho produktu

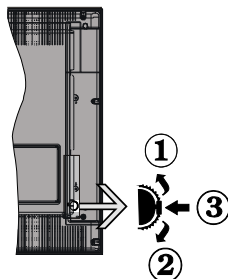
Podrobnější informace o instalaci, funkcích a ovládání naleznete v plném návodu na našich webových stránkách <http://www.toshiba-tv.com>

## Notifikace pohotovosti

Pokud TV nepřijímá žádný signál (např. z antény nebo zdroje HDMI) po 3 minut, přepne se do pohotovostního režimu. Po opětovném zapnutí TV se zobrazí následující zpráva: **“TV se automaticky přepne do pohotovostního režimu, protože po delší dobu nepřijímá žádný signál.”** Pro pokračování stisknete **OK**.

Pokud je televizor zapnutý a není provozován, za chvíli se přepne do pohotovostního režimu. Po opětovném zapnutí TV se zobrazí následující zpráva: **“TV se automaticky přepne do pohotovostního režimu, protože po delší dobu nebyla vykonána žádná operace.”** Pro pokračování stisknete **OK**.

## Kontrolní tlačítka a obsluha



1. Směr nahoru
2. Směr dolů
3. Volume / Info / Seznam zdrojů výběr a Standby-On spínač

Kontrolní přepínač vám umožní ovládat hlasitost/programy/zdroje a funkce pohotovostního režimu na TV.

**Pro změnu hlasitosti:** Stisknutím tlačítka směrem nahoru zvýšíte hlasitost. Stisknutím tlačítka směrem dolů snížíte hlasitost.

**Ke změně kanálů:** Stiskněte prostřední tlačítko a na obrazovce se zobrazí informační baner o kanále. Mezi uloženými programy se pohybujete stisknutím tlačítek nahoru a dolů.

**Pro změnu zdroje:** Stiskněte prostřední tlačítko dvakrát (podruhé celkem) a zobrazí se informace o kanále. Mezi dostupnými zdroji se pohybujete stisknutím tlačítek nahoru a dolů.

**Vypínání televizoru:** Stiskněte prostřední tlačítko a na pár vteřin ho podržte, TV se tak přepne do pohotovostního pořadu.

**Zapínání televizoru:** Stiskněte střed ovládacího tlačítka a televizor se zapne.

### Poznámky:

- Pokud vypnete televizor, tento cyklus se spustí znovu, počínaje nastavením hlasitosti.

- Hlavní OSD menu nelze vyvolat pomocí ovládacích tlačítek.

### Ovládání dálkovým ovladačem

Pro zobrazení hlavního menu stiskněte na svém dálkovém ovladači tlačítko **Menu**. Použitím směrových tlačítek vyberte nabídkovou kartu a potvrďte stisknutím tlačítka **OK**. Použití směrová tlačítka znovu pro volbu nebo nastavení položky. Stiskněte tlačítko **Return/Back** nebo tlačítko **Menu** pro ukončení menu obrazovky.

### Výběr vstupu

Jestliže jste zapojili všechna externí zařízení k vaší TV, můžete přepínat k různým zdrojům vstupů. Stiskněte tlačítko **Source** na dálkovém ovladači pro přímou volbu zdroje.

### Změna kanálů a hlasitosti

S použitím tlačítek **Hlasitost +/-** a **Program +/-** na dálkovém ovládacím můžete změnit kanál a nastavit hlasitost.

### Vložení baterií do dálkového ovladače

Pro otevření bateriového prostoru sejměte zadní kryt. Vložte dvě baterie velikosti **AAA**. Ujistěte se, že (+) a (-) označení souhlasí (dbejte na správnou polaritu). Nemíchejte staré a nové baterie. Vyměňujte pouze za stejný nebo ekvivalentní typ. Nasaďte zpět kryt.

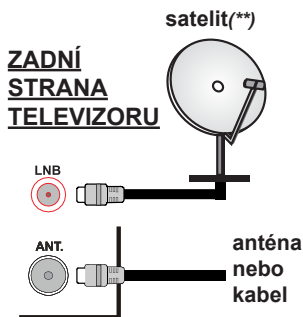


### Připojení napájení

**DŮLEŽITÉ:** Televizor je určen k použití s napětím **220-240V AC při 50 Hz**. Po vybalení nechte televizor získat pokojovou teplotu, než přístroj připojíte do sítě. Zapojte napájecí kabel do zásuvky napájení ve zdi.

### Připojení antény

Připojte zástrčky antény nebo kabelové televize do anténní vstup **AERIAL INPUT (ANT)** nebo satelitní kabel do zásuvky **LNB (LNB) VSTUPU SATELLITE INPUT** na zadní straně televizoru.



Chcete-li připojit zařízení k televizoru, před provedením jakékoli připojení zkontrolujte, zda televizor i zařízení jsou vypnuty. Po uskutečnění připojení můžete jednotky zapnout používat.

(\*\*) Jen v případě limitovaných modelů.



## Licenční upozornění

HDMI, HDMI High-Definition Multimedia Interface a HDMI logo jsou registrovanými obchodními známkami HDMI Licensing LLC ve Spojených státech a jiných zemích.



Vyrobeno v licenci Dolby Laboratories. Dolby Audio a symbol dvojitého D jsou pod ochrannou známkou Dolby Laboratories.

Dolby Audio™ (podporující Dolby Digital Plus™)



Pro patenty DTS, viz <http://patents.dts.com>. Vyrobeno v licenci společnosti DTS Licensing Limited. DTS, Symbol, a DTS a Symbol dohromady jsou registrované ochranné známky a DTS TruSurround je ochranná známka společnosti DTS, Inc. © DTS, Inc. Všechna práva vyhrazena.



Pro patenty DTS, viz <http://patents.dts.com>. Vyrobeno v licenci společnosti DTS Licensing Limited. DTS, Symbol, a DTS a Symbol společně jsou registrované ochranné známky a DTS 2.0 + Digital Out je ochranná známka společnosti DTS, Inc. © DTS, Inc. Všechna práva vyhrazena.



Pro patenty DTS, viz <http://patents.dts.com>. Vyrobeno v licenci společnosti DTS Licensing Limited. DTS, DTS-HD, Symbol a DTS nebo DTS-HD spolu se Symbolem jsou registrované ochranné známky společnosti DTS, Inc. © DTS, Inc. Všechna práva vyhrazena.

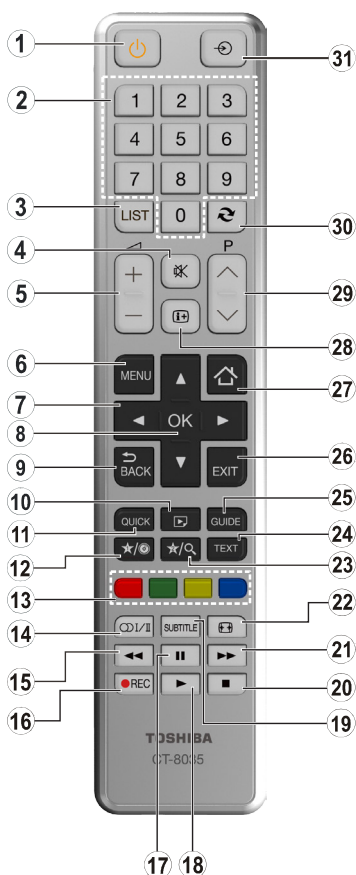


DVB je registrovaná ochranná známka DVB Project.

[1] Směrnice EIA/CEA-861-D se týká přenosu nekomprimovaného digitálního videa s High-bandwidth digitální ochranou obsahu, který je standardizován pro příjem high-definition video signálů. Protože to je rozvíjející se technologie, je možné, že některá zařízení nemusí správně s televizorem fungovat.

(\*\*) Tento výrobek obsahuje technologii ochrany autorských práv, která jsou chráněna americkými patenty a dalšími zákony, týkajícími se ochrany duševního vlastnictví. Použití této ochrany autorských práv musí být autorizováno společností Rovi, a je určeno pouze pro domácí a jinak limitované sledování, pokud není společností Rovi schváleno jinak. Zpětná montáž nebo rozebrání je zakázáno.

(\*\*) Jen v případě limitovaných modelů.













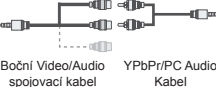














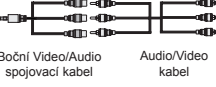










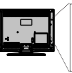


## (\*) MOJE TLAČÍTKO 1 A MOJE TLAČÍTKO 2:


Tato tlačítka mohou mít výchozí funkce v závislosti na modelu. Nicméně speciální funkce těchto tlačítek můžete nastavit podržením tlačítek po dobu pěti sekund na požadovaný zdroj nebo kanál. Na obrazovce se zobrazí potvrzující zpráva. Ted je vybrané MOJE TLAČÍTKO přiřazené k vybrané funkci.

Pokud znovu provádíte **První Instalace**, MOJE TLAČÍTKO 1&2 se navrátí zpět do původní funkce.


- Pohotovostní režim:** Zapnutí / Vypnutí TV
- Číselná tlačítka:** Přepne kanál, zadá číslo nebo písmeno v textovém poli na obrazovce.
- TV:** Zobrazí seznam kanálů / **Přepne na TV zdroj**
- Ztlumit:** Úplně vypne zvuk TV
- Hlasitost +/-**
- Režim:** Zobrazí TV menu
- Navigační tlačítka:** Pomáhá při pohybování se v menu, obsahu, atd. a při stisknutí tlačítka Vpravo nebo Vlevo v režimu TXT se zobrazí podstránky
- OK:** Potvrzuje uživatelské volby, podrží stránky (v TXT režimu), zobrazí Seznam kanálů (DTV režim)
- Zpět/Návrat:** Vráťe se na předchozí obrazovku, otevírá indexování stránky (v režimu TXT)
- Prohlížeč médií:** Otevírá obrazovku mediálního prohlížeče
- Rychlé Menu:** Zobrazí seznam menu pro rychlý přístup
- Moje tlačítko 1 (\*)**
- Barevná tlačítka:** Pro funkce barevných tlačítek postupujte podle pokynů na obrazovce
- Jazyk:** Přepíná mezi režimy zvuku (analogová TV), zobrazuje nebo mění jazyk zvuku / titulků (digitální TV, pokud je k dispozici)
- Rychlé přetáčení:** Přesune obraz dozadu v médiích, jako jsou filmy
- Nahrávání:** Nahrává programy
- Pausa:** Pozastavuje přehrávané média, spouští nahrávání s časovým posunem
- Přehrát:** Spouští přehrávání zvoleného média
- Titulky:** Slouží k zapnutí a vypnutí titulků (pokud jsou k dispozici)
- Zastavit:** Zastaví přehrávané média
- Rychle dopředu:** Přesune obraz dopředu v médiích, jako jsou filmy
- Obrazovka:** Mění poměr stran obrazovky
- Moje tlačítko 2 (\*)**
- Text:** Zobrazí teletext (pokud je k dispozici), stiskněte znovu pro zobrazení teletextu přes normální vysílací obraz (mix)
- EPG (Elektronický programový průvodce):** Zobrazí elektronického programového průvodce
- Opustit:** Zavírá a oopuští zobrazené nabídky a vrátí se na předchozí obrazovku
- Bez funkce
- Info:** Zobrazuje informace o obsahu na obrazovce, zobrazuje skryté informace (odhalit - v režimu TXT)
- Program +/-**
- Výměna:** Rychle cykluje mezi předchozími a stávajícími programy nebo zdroji
- Zdroj:** Zobrazuje všechny dostupné vysílání a zdroje obsahu

## Připojení

Připojka	Typ	Kabely	Zařízení
	Připojení Scart (zadní)		
	Připojení VGA (zadní)		
	Připojení PC/YPbPr Audio (postranní)	 YPbPr/PC Audio Kabel	
	Připojení PC/YPbPr Audio (postranní)	 Boční Video/Audio spojovací kabel YPbPr/PC Audio Kabel	
	Připojení HDMI (zadní)		
	SPDIF (Koaxiální výstup) Připojení (zadní)		
	SPDIF (Optický výstup) Připojení (zadní)		
	Boční AV (Audio/Video) Připojení (postranní)	 AV Kabel	
	Boční AV (Audio/Video) Připojení (postranní)	 Boční Video/Audio spojovací kabel Audio/Video kabel	
	Připojení Konektor (postranní)		
	Konektor YPbPr Video (zadní)	 PC na YPbPr Připojovací kabel	
	USB Připojení (postranní)		
	CI Konektor (postranní)		

 **POZNÁMKA:** Při připojování zařízení pomocí YPbPr nebo bočního AV vstupu použijte přípojný kabel adaptéru. Viz ilustrace na levé straně. Můžete použít YPbPr na VGA kabel pro propojení YPbPr signálu skrz VGA vstup. VGA a YPbPr nelze použít najednou. Chcete-li povolit PC/YPbPr audio, budete muset použít Boční AV přípoj pro PC Audio kabel pro připojení audio, použitím ČERVENÉHO a BÍLÉHO vstupu dodaného bočního AV připojovacího kabelu. (Pokud chcete povolit zvuk PC / YPbPr, budete muset používat boční audio vstupy s audio kabelem YPbPr / PC pro připojení audia [V závislosti na modelu]). Je-li externí zařízení připojeno do konektoru SCART, televizor se automaticky přepne do režimu AV. Při přijímání DTV kanálů (Mpeg4 H.264) nebo při režimu Prohlížeče médií nebude výstup scart zdičky funkční. Při použití montážní sady na stěnu (dostupná u externích prodejců, pokud není součástí dodávky), doporučujeme před montáží na stěnu zapojit všechny kabely na zadní straně televizoru. | Vložte nebo vyjměte CI jednotku, pouze pokud je TV VYPNUTÁ. Měli byste si prohlédnout v návodu k obsluze modulu návod pro podrobnosti o nastavení. Každý vstup USB na TV podporuje zařízení do 500mA. Připojení zařízení nad 500mA může poškodit Váš TV. Po připojení kabelu HDMI k vašemu televizoru, z důvodu zajištění dostatečné odolnosti proti rušivému frekvenčnímu záření použijte pouze stíněný kabel HDMI.

(\*\*) V závislosti na modelu

 Chcete-li připojit zařízení k televizoru, před provedením jakékoli připojení zkontrolujte, zda televizor i zařízení jsou vypnuty. Po uskutečnění připojení můžete jednotky zapnout používat.

## Zapínání/vypínání

### Zapnutí televizoru

Připojte napájecí kabel k napájecímu zdroji, jako je například zásuvky (220-240V AC, 50 Hz).

K zapnutí televizoru z pohotovostního režimu můžete zvolit jednu z možností:

- Stiskněte tlačítko **Pohotovostní, Program +/-** nebo číselné tlačítko na dálkovém ovládacím.
- Stiskněte boční spínač funkcí na TV, dokud se TV zapne z pohotovostního režimu.

### Vypnutí TV

Stiskněte tlačítko **Pohotovostní** na ovladači nebo stiskněte boční spínač funkcí na TV, dokud se TV nepřepne do pohotovostního režimu.

**Pro úplné vypnutí televizoru vypojte napájecí kabel ze zásuvky.**

**Poznámka:** Pokud je TV vypnutá do pohotovostního režimu, LED může blikat. Tímto ukazuje, že funkce jako třeba **Hledání aktualizace, Stahování, anebo Časovač jsou aktivní. Kontrolka LED může také blikat když TV přepnete z pohotovostního režimu.**

## První Instalace

Při prvním zapnutí se objeví výběrová obrazovka. Vyberte požadovaný jazyk a stiskněte OK

Na další obrazovce proveďte pomocí směrových tlačítek požadovaná nastavení.

**Poznámka:** V závislosti na nastavení **Země** můžete být v této chvíli vyzváni k nastavení a potvrzení kódu PIN. Zvolený PIN kód nemůže být 0000. Budete ho muset zadat později při každé výzvě k zadání PIN kódu při operacích v menu.

### O výběru Typu vysílání

**Digitální Anténa:** Pokud je zapnutá volba vyhledávání **Digitální Anténa** vysílání, po dokončení dalších počátečních nastavení TV vyhledá pozemní digitální vysílání.

**Digitální Kabel:** Pokud je zapnutá volba vyhledávání **Digitální Kabel** vysílání, po dokončení dalších počátečních nastavení TV vyhledá kabelové digitální vysílání. V souladu s ostatními vašimi preferencemi se před zahájením vyhledávání může zobrazit potvrzující zpráva. Zvolte **Ano** a stiskněte tlačítko **OK** pro pokračování. Pro zrušení operace vyberte **NE** a stiskněte **OK**. Můžete si vybrat **Sít'**, nebo nastavit hodnoty jako jsou **Frekvence, ID sítě a Kroky vyhledávání**. Po skončení stiskněte tlačítko **OK**.

**Poznámka:** Doba vyhledávání se mění podle vybraných **Vyhledávacích Kroků**.

**Satelit(\*\*):** Pokud je zapnutá volba vyhledávání **Satelitního** vysílání, po dokončení dalších počátečních nastavení TV vyhledá satelitní digitální vysílání. Před provedením satelitního vyhledávání musíte provést

některá nastavení. Jako první se zobrazí **Typ antény. Typ antény** můžete zvolit jako **Direct, Jednoduchý satelitní kabelový systém** nebo **DiSEqC switch**, pomocí použitých tlačítek "**◀**" nebo "**▶**".

- **Přímý:** Pokud máte jediný přijímač a přímý satelitový talíř, vyberte tento typ antény. Pro pokračování stiskněte **OK**. Na následující obrazovce vyberte dostupný satelit a stiskněte **OK** pro hledání služeb.
- **Jednoduchý satelitní kabelový systém:** Tento typ antény zvolte v případě, že máte více přijímačů a Jednoduchý satelitní kabelový systém. Pro pokračování stiskněte **OK**. Konfigurujte nastavení podle pokynů na následující obrazovce. Pro vyhledání služeb stiskněte **OK**.
- **Přepínač DiSEqC:** Tento typ antény zvolte v případě, že máte více přijímačů a **DiSEqC přepínač**. Pro pokračování stiskněte **OK**. Na následující obrazovce můžete nastavit čtyři možnosti **DiSEqC** (pokud jsou dostupné). Stiskněte tlačítko **OK** pro skenování prvního satelitu v seznamu.

**Analog:** Pokud je zapnutá volba vyhledávání **Analogového** vysílání, po dokončení dalších počátečních nastavení TV vyhledá Analogové vysílání.

Navíc můžete nastavit typ vysílání jako své oblíbené. Během hledání bude mít přednost zvolený typ vysílání a dané kanály budou uvedeny na začátku **Seznamu kanálů**. Máte-li hotovo, stiskněte pro pokračování **OK**.

V tomto bodě můžete aktivovat **Režim Obchodu**. Tato možnost bude konfigurovat nastavení vašeho televizoru pro ukládání prostředí a bude používána v závislosti na modelu televizoru, podporované funkce mohou být zobrazeny v horní části obrazovky jako informační banner. Tato možnost je určena pouze pro účely vystavení výrobku v obchodě. Pro domácí použití se doporučuje zvolit **Domácí Režim**. Tato možnost bude k dispozici v nabídce **Systém> Nastavení> Další** a později může být vypnuta/zapnuta.

Stiskněte tlačítko **OK** na dálkovém ovladači pro pokračování. Po ukončení počátečních nastavení TV začne vyhledávat dostupné vysílání vybraných typů vysílání.

Po uložení všech dostupných stanic se zobrazí výsledky skenování. Pro pokračování stiskněte **OK**. Následně se zobrazí menu **Upravit Seznam Kanálů**. Zde můžete editovat seznam kanálů podle svých preferencí nebo stiskněte tlačítko **Menu** pro ukončení a koukání TV.

Zatímco probíhá hledání, zobrazí se zpráva s dotazem, zda chcete třídit kanály podle LCN(\*). Zvolte **Ano** a stiskněte tlačítko **OK** pro potvrzení.

(\* LCN je logické číslo kanálu, která organizuje dostupná vysílání podle rozeznatelné sekvence kanálu (pokud je dostupné).

**Poznámka:** Nevypínejte TV zatímco probíhá první instalace. Pamatujte, že některé možnosti nemusí být k dispozici v závislosti na výběru země.

### Používání funkce SatcoDX (\*\*)

Můžete provádět operace SatcoDX pomocí použití menu **Instalace>Satelitní Nastavení**. V nabídce **SatcoDX** existují dvě možnosti, týkající se SatcoDx.

Můžete si stáhnout nebo nahrát SatcoDX data. Ke splnění těchto funkcí, musí být k televizoru připojené USB zařízení.

Můžete nahrát aktuální služby a související satelity a transpondéry v televizi, na zařízení USB.

Navíc si můžete stáhnout do televizoru jeden ze SatcoDx souborů uložených na USB zařízení.

Pokud zvolíte jeden z těchto souborů, všechny služby a související satelity a transpondéry ve vybraném souboru budou uloženy v televizi. Pokud nejsou instalovány žádné terestriální, kabelové a / nebo analogové služby, ty se uchovají a budou odstraněny jen družicové služby.

Následně zkontrolujte nastavení antény a v případě potřeby proveďte změny. Může být zobrazeno chybové hlášení "**Žádný signál**" v případě, pokud není správně nakonfigurováno nastavení antény.

(\*\*) Jen v případě limitovaných modelů. Media Playback přes USB vstup

*Do bočního USB vstupu TV lze připojit 2.5" a 3.5" palcový externí hardisk (hardisk s externím napájením) nebo USB paměť.*

**DŮLEŽITÉ!** Před připojením k televizoru své soubory na paměťové zařízení zálohujte. Výrobce nezodpovídá za poškození nebo ztrátu dat. Je možné, že některé typy USB zařízení (např. MP3 přehrávače) nebo USB hardisky/paměťové karty nebudou s touto TV kompatibilní. TV podporuje formátování disku FAT32 a NTFS, ale nahrávání nebude při NTFS fungovat.

Při formátování USB pevné disky, které mají více než 1 TB (Tera Byte) úložného prostoru, může dojít k určitým problémům v procesu formátování.

Počkejte chvíli před každým připojením a odpojením, protože přehrávač může ještě číst soubory. Nedodržení tohoto pokynu může způsobit fyzické poškození USB přehrávače a USB zařízení. Během přehrávání souboru USB paměť vyetahujte.

Lze použít USB hub. Doporučeny jsou disky s externím napájením.

Pokud připojujete USB hardisk, zapojte jej přímo.

**Poznámka:** Při prohlížení obrazových souborů může menu Mediálního prohlížeče zobrazit jen 1000 snímků uložených na připojeném USB zařízení.

### Nahrávání programu

**DŮLEŽITÉ:** Pokud se chystáte použít nový pevný disk USB, doporučujeme jej nejdříve naformátovat pomocí položky **Formátovat disk** v nabídce **Prohlížeč médií > Nastavení > Nastavení nahrávání**.

Pro nahrávání programu nejdříve připojte USB disk zatímco je TV vypnutá. Poté TV zapnete pro umožnění funkce nahrávání.

Pokud chcete nahrávat, potřebujete USB disk s kapacitou 2 GB volného prostoru a musí být kompatibilní s USB 2.0. Pokud USB zařízení není kompatibilní, zobrazí se chybová zpráva.

Chcete-li nahrávat programy s dlouhým trváním, jako jsou filmy, doporučuje se používat USB pevné disky (HDD).

Nahrané programy se uloží do připojeného USB disku. Pokud si přejete, můžete nahrávky ukládat/kopírovat do počítače. soubory však nebude možno na počítači přehrávat. Nahrávky lze přehrávat pouze pomocí vaší TV.

Během nahrávání časovým posunem se může objevit zpoždění Lip Sync. Nahrávání z rádia není podporováno. TV může nahrávat programy dlouhé až 10 hodin.

Nahrané programy jsou rozděleny do 4GB částí.

Není-li rychlost připojeného USB disku dostatečná, nahrávání se nemusí podařit a funkce časového posunu nemusí být dostupná.

Doporučeme používat USB hardisk na nahrávání HD programů.

Během nahrávání nevytahujte USB/HDD. Může to poškodit připojený disk.

Lze vytvořit více partitionů. Podporovány jsou maximálně dva různé partitiony. První partition na USB disku je použita pro funkce USB nahrávání. Rovněž musí být naformátován jako primární oddíl pro použití s funkcemi USB nahrávání.

Některé streamové bloky se nemusí nahrát kvůli problémům se signálem, z tohoto důvodu může video někdy během přehrávání zmrznout.

Pokud je zapnutý teletext, nepoužívejte tlačítka Záznam, Přehrát, Pauza, Displej (pro dialog seznamu nahrávek). Pokud se nahrávání spustí z časovače, když je teletext zapnutý, teletext se automaticky vypne. Pokud právě probíhá nahrávání či přehrávání, teletext je nedostupný.

## Nahrávání s časovým posunem

Pro přepnutí do režimu Posunutí času stiskněte během sledování vysílání tlačítko **Pauza**. V timeshift režimu je program pozastaven a zároveň nahráván na připojený USB disk (\*).

Pro pokračování sledování pozastaveného programu z bodu, kdy byl zastaven, stiskněte tlačítko **Přehrávání**. Pokud chcete ukončit nahrávání časovým posunem a vrátit se k živému vysílání, stiskněte tlačítko **Zastavit**.

V režimu Rádio nelze použít nahrávání časovým posunem.

Můžete používat funkci rychlého zpětného chodu časového posunu po obnovení obvyčejného přehrávání nebo možnosti rychlého navijení dopředu.

## Okamžité nahrávání

Pro okamžité nahrávání sledovaného programu stiskněte tlačítko **Nahrávat**. Můžete stisknout tlačítko **Nahrávání** na dálkovém ovladači znovu pro nahrání dalších událostí po volbě dalšího programu přímo z EPG. Pro zrušení okamžitého stiskněte tlačítko **Zastavit**.

Během nahrávacího režimu nelze přepnout do vysílání a používat Prohlížeč médií **Media Browser**. Pokud není rychlost USB zařízení dostatečná, při nahrávání programu nebo při nahrávání časovým posunem se zobrazí varovná zpráva.

## Sledování nahraných programů

Zvolte **Nahrávky** z menu **Mediálního prohlížeče**. Ze seznamu vyberte nahranou položku (byla-li dříve nahrána). Stiskněte tlačítko **OK** pro prohlížení Volby přehrávání **Volby Přehrávání**. Vyberte jednu z možností a stiskněte tlačítko **OK**.

Pro zastavení přehrávání a navrácení se do **Nahrávek** stiskněte tlačítko **Zastavit**.

## Pomalý posun vpřed

Pokud stiskněte tlačítko **Pauza** při sledování nahraného programu, bude dostupná funkce Pomalu dopředu. Můžete použít tlačítko **Rychle dopředu** pomalu vpřed. Stisknutím tlačítka **Rychle dopředu** postupně budete měnit rychlost přehrávání pomalu vpřed.

**Poznámka:** Během přehrávání nebude možné prohlížet hlavní nabídku ani položky nabídky.

## Nastavení Nahrávání

Chcete-li konfigurovat nahrávání, vyberte v nabídce **Prohlížeč médií** > **Nastavení** položku **Nastavení nahrávání**.

**Formátování disku:** Můžete použít volbu **Formát Disk** (Formátovat disk) pro formátování připojeného USB disku. Pro použití funkce **Formátovat disk** je nutno zadat PIN.





**Poznámka:** Výchozí PIN je možné nastavit na **0000** nebo **1234**. Pokud jste definovali PIN (je požadováno v závislosti na volbě země) během **První Instalace** použijte PIN kód, který jste definovali.

**DŮLEŽITÉ:** Formátování vašeho USB disku vymaže **VŠECHNA** data na něm a jeho souborový systém bude převeden na FAT32. Ve většině případů budou provozní chyby po formátování odstraněny, ale ztratíte **VŠECHNY** data.

Pokud se během spouštění záznamu zobrazí zpráva „**USB je příliš pomalé pro nahrávání**“, zkuste znovu spustit nahrávání. Pokud se opět zobrazí stejná chyba, je možné, že váš USB disk nespĺňuje požadavky na přenosovou rychlost. Zkuste zapojit jiný USB disk.

## Menu Prohlížeč Medií

Můžete přehrávat fotografie, hudbu a filmy uložené na USB disku a to zapojením do vaší TV a použitím obrazovky Procházet média. Připojte USB disk k jednomu z USB vstupů umístěných na boční straně televizoru. Stisknutím tlačítka **Menu** v **Prohlížeči médií** Vám umožní přístup do menu **Obraz, Zvuk a Nastavení**. Opětovným stisknutím **Menu** opustíte tuto obrazovku. Použitím okna **Nastavení** můžete nastavit předvolby **Prohlížeče medií**.

Provoz ve smyčce/míchání	
Přehrávání spustíte pomocí tlačítka <b>Přehrát</b> a aktivujete 	Všechny soubory v seznamu se přehrají jednou v původním pořadí
Přehrávání spustíte pomocí tlačítka <b>OK</b> a aktivujete 	Stejný soubor se přehraje plynule (bude se opakovat)
Přehrávání spustíte pomocí tlačítka <b>Přehrát</b> a aktivujete 	Všechny soubory v seznamu se přehrají jednou v smíchaném pořadí
Přehrávání spustíte pomocí tlačítka <b>Přehrát</b> a aktivujete 	Všechny soubory v seznamu se přehrají průběžně jednou v původním pořadí.

## CEC a CEC RC Passthrough

Tato funkce umožňuje ovládat CEC zařízení které jsou připojené přes HDMI port, pomocí dálkového ovládání televizoru.

Nejprve nastavte možnost **CEC** v nabídce **Nastavení > Nastavení > Další** jako **Povolené**. Stiskněte tlačítko **Zdroj** a zvolte vstup HDMI připojeného CEC zařízení z nabídky **Seznam zdrojů**. Po připojení nového zdrojového zařízení CEC bude toto zařízení uvedeno v nabídce zdrojů pod vlastním názvem, nikoli pod názvem připojeného portu HDMI (jako DVD přehrávač, Rekordér 1 apod.).

Dálkový ovladač bude po zvolení připojeného zdroje HDMI automaticky schopen plnit základní funkce.

Pokud chcete ukončit operaci a znovu ovládat televizor pomocí dálkového ovladače, stiskněte tlačítko **Quick Menu** na dálkovém ovladači, zvýrazněte **CEC RC Passthrough** a nastavte jako **Vypnuté** stisknutím tlačítka Vlevo nebo Vpravo. Tuto funkci můžete také povolit nebo zakázat v nabídce **Systém > Nastavení > Další**.

TV podporuje funkci ARC (Audio Return Channel). Tato funkce představuje audio linkou s cílem nahradit jiné kabely mezi televizorem a audio systémem (AVV přijímač nebo reproduktorový systém).

Když je ARC aktivní, televizor automaticky neztlumí své další audio výstupy. Budete muset snížit hlasitost televizoru na nulu manuálně, pokud budete chtít slyšet zvuk jen z připojeného ARC zařízení (stejně jako optické nebo koaxiální digitální audio výstupy). Pokud chcete změnit hlasitost připojeného zařízení, zvolte zařízení ze seznamu zdrojů. V tomto případě budou tlačítka ovládání hlasitosti přesměrovány na připojené zvukové zařízení.

***Poznámka:** ARC je podporováno prostřednictvím HDMI1 vstupu.*

### Kontrola zvuku systému

Umožňuje pro Audio zesilovač/přijímač jeho použití s televizorem. Hlasitost lze ovládat pomocí dálkového ovládání televizoru. Chcete-li tuto funkci aktivovat nastavte možnost **Reproduktory** v menu **Systém > Nastavení > Další** jako **Zesilovač**. Reproduktory televizoru se ztlumí a zvuk sledovaného zdroje bude vyslán z připojeného zvukového systému.

***Poznámka:** Audio zařízení může podporovat funkci System Audio Control a možnost CEC by měla být nastavena jako **Zapnutá**.*

## Obsah TV Menu

Obsah nabídky Systém - Obraz	
Režim	Obrazový režim lze změnit podle vašich potřeb. Režim obrazu lze nastavit na jednu z těchto možností: <b>Kino</b> , <b>Hra</b> (volitelné), <b>Sporty</b> , <b>Dynamický</b> a <b>Příroda</b> .
Kontrast	Nastaví světlost a tmavost obrazu.
Jas	Nastaví jas obrazovky.
Ostrost	Nastaví ostrost objektu zobrazeného na obrazovce.
Barva	Nastaví barvu.
Úspora energie	Pro nastavení <b>Úspory energie</b> jako <b>Vlastní</b> , <b>Minimum</b> , <b>Střední</b> , <b>Maximum</b> , <b>Auto</b> , <b>Vypnutí obrazovky</b> nebo <b>Vypnuto</b> . <b>Poznámka: Přístupné možnosti mohou být neaktivní v závislosti na zvoleném Režimu.</b>
Zadní podsvícení	Toto nastavení ovládá úroveň světla obrazovky. Funkce podsvícení bude aktivní v případě, že <b>Úspora energie</b> je nastavena na jinou volbu než <b>Vlastní</b> .
Pokročilá nastavení	
Dynamický kontrast	Dynamický poměr kontrastu lze nastavit na požadovanou hodnotu.
Redukce šumu	Je-li signál slabý a obraz je zašuměn, použijte nastavení <b>Redukce šumu</b> .
Náhrada barvy	Nastaví požadovanou hodnotu teploty barev. K dispozici jsou volby <b>Studená</b> , <b>Normální</b> , <b>Teplá</b> a <b>Vlastní</b> .
Bílý bod	Toto nastavení bude dostupné, pokud je volba <b>Teplota barev</b> nastavená jako <b>Vlastní</b> . Zvyšte "teplotu" nebo "chladnost" obrazu stisknutím levého nebo pravého tlačítka.
Obrazový Zoom	Nastaví požadovaný formát velikosti obrazu.
Filmový režim	Filmy jsou nahrávány s různým počtem snímků za sekundu z normálních televizních programů. Zapněte tuto funkci při sledování filmů, aby se lépe zobrazovaly rychle se pohybující scény.
Tón pleti	Tón pleti lze nastavit mezi hodnotou -5 a 5.
Barevný posun	Nastaví požadovaný tón barvy.
RGB zesílení (Volitelné)	Použitím funkce <b>RGB Gain</b> upravte teplotu barev.
Kompletní rozsah HDMI	Tato funkce je viditelná během sledování ze zdroje HDMI. Tuto funkci můžete použít pro zesílení černé v obraze.
Pozice PC	Zobrazí se pouze pokud je vstupní zdroj nastaven na VGA/PC.
Automatické umístění	Automaticky upraví display. Potvrďte stisknutím tlačítka OK.
H Pozice	Tato funkce umístí obraz horizontálně na pravou nebo levou stranu obrazovky.
V Pozice	Tato funkce posune obraz vertikálně směrem nahoru nebo dolů.
Bodové hodiny	Nastavení Bodových hodin upraví rušení, které se zobrazí jako svislé pruhy v prezentacích s intenzivní hustotou. Např. tabulky, odstavce nebo text v malém fontu.
Fáze	V závislosti od vstupního zdroje (počítač atd.), můžete vidět zastřený nebo rušený obraz na obrazovce. Můžete použít tuto funkci a vyčistit obraz metodou pokusu a omylu.
Resetovat	Nastaví obraz na tovární nastavení (kromě režimu <b>Hry</b> ).

*Pokud jste v VGA (PC) režimu, některé položky v nabídce **Obrazu** nebudou dostupné. Namísto toho zatímco jste v PC režimu, nastavení VGA režimu bude přidáno do **Nastavení obrazu**.*



Obsah nabídky Systém - Zvuk	
Hlasitost	Přizpůsobí hlasitost zvuku.
Ekvalizér	Vybere režim ekvalizéru. Uživatelská nastavení lze měnit pouze v <b>Uživatelském</b> režimu.
Balance	Nastavuje, zda zvuk přichází z pravého nebo z levého reproduktoru.
Sluchátka	Nastaví hlasitost sluchátek. Před použitím sluchátek se ujistěte, že hlasitost sluchátek je nastavena na nízkou úroveň, aby nedošlo k poškození vašeho sluchu.
Režim Zvuku	Můžete si zvolit režim zvuku (pokud ho zobrazený kanál podporuje).
AVL (Automatické Omezování Hlasitosti)	Nastaví zvuk tak, aby vyrovnal výstupní hlasitost mezi programy.
Sluchátka/výstup linky	Pokud připojíte externí zesilovač k TV pomocí konektoru sluchátek, můžete vybrat možnost <b>Výstup linky</b> . Pokud jste k TV připojili sluchátka, vyberte možnost <b>Sluchátka</b> . Před použitím sluchátek se prosím ujistěte, že tato položka v menu je nastavena na <b>Sluchátka</b> . Pokud je nastavena na <b>Linkový výstup</b> , výstup z konektoru pro sluchátka bude nastaven na maximum a může poškodit váš sluch.
Dynamické Basy	Povolí nebo zakáže Dynamické basy.
DTS TruSurround	Povoluje či zakazuje <b>DTS TruSurround</b> .
Digitální výstup	Nastaví typ digitálního audio výstupu.

Obsah nabídky Systém - Nastavení	
Podmíněný Přístup	Kontroluje podmíněný přístup, jestliže je dostupný.
Jazyk	Můžete nastavit jiný jazyk v závislosti na vysílání a krajiny.
Rodičovské	Pro změnu rodičovského nastavení navolte správné heslo. V této nabídce můžete snadno nastavit <b>Zámek menu</b> , <b>Zámek podle věku</b> , <b>Dětskou pojistku</b> nebo <b>Pokyny</b> . Pomocí těchto možností můžete také nastavit nový kód PIN nebo změnit <b>Výchozí kód CICAM PIN</b> . <b>Poznámka:</b> Některé menu možnosti nemusí být k dispozici v závislosti na výběru země během <b>První Instalace</b> . <b>Výchozí PIN</b> je možné nastavit na 0000 nebo 1234. Pokud jste definovali PIN (je požadováno v závislosti na volbě země) během <b>První Instalace</b> použijte PIN kód, který jste definovali.
Časovače	Nastavení časovač na vypnutí TV po uplynutí určitého času. Nastaví časovače vybraných programů.
Datum/Čas	Nastaví datum a čas.
Zdroje	Povolí nebo zakáže vybrané zdroje.
Přístupnost	Zobrazí možnosti přístupu televizoru.
Pro Nedoslýchavé	Povolí jakékoli speciální funkce odeslané vysíláním.
	Pro nevidomé a zrakově postižené diváky bude přehrávána namluvená stopa. Stisknutím tlačítka <b>OK</b> zobrazíte všechny dostupné možnosti nabídky <b>Popis Zvuku</b> . Tato funkce je dostupná pouze v případě, pokud ji vysílač podporuje. <b>Poznámka:</b> Funkce zvukový popis audia není dostupná při nahrávání a nahrávání časovým posunem.
Více	Zobrazí další možnosti nastavení TV.
Časový limit pro zobrazení Menu	Mění časový limit zobrazení obrazovky nabídek.
Aktualizace softwaru	Zajistí nejnovější firmware pro váš televizor. Stisknutím tlačítka <b>OK</b> zobrazíte možnosti nabídky.
Verze aplikace	Zobrazí aktuální verzi softwaru.
Režim titulků	Používáním této funkce si můžete vybrat, který režim nadpisů bude na obrazovce ( <b>DVB</b> nadpis / <b>Teletext</b> nadpis), pokud jsou dostupné obě. Výchozí hodnota je <b>DVB</b> nadpis. Tato funkce je k dispozici pouze pro volbu země Norsko.
Automatické Vypnutí TV	Pokud není používán, nastaví požadovaný čas pro automatické přepnutí televizoru do pohotovostního režimu.
Biss Klíč(**)	Biss je satelitní signál, který je používán některými vysíláními. Pokud potřebujete zadat Biss klíče pro vysílání, můžete použít toto nastavení. Zvýrazněte <b>Biss Klíč</b> a stiskněte <b>OK</b> pro zadání klíče pro požadované vysílání.
Režim Prodejna	Zvolte tento režim pro účely vystavení v obchodě. Je-li <b>Režim Prodejna</b> aktivní, nemusí být dostupné některé funkce.
Režim zapnutí	Toto nastavení upravuje možnosti režimu vypnutí. K dispozici jsou <b>Poslední stav</b> a <b>Pohotovostní režim</b> .
CEC	S tímto nastavením můžete zcela povolit nebo zakázat funkci CEC. Pomocí tlačítek <b>Vlevo</b> nebo <b>Vpravo</b> aktivujte nebo deaktivujte vybranou možnost.
Automatické Zapnutí CEC	Tato funkce umožňuje připojení HDMI-CEC kompatibilního zařízení k zapnutí televizoru a automatické přepnutí na jeho vstupní zdroj. Pomocí tlačítek <b>Vlevo</b> nebo <b>Vpravo</b> aktivujte nebo deaktivujte vybranou možnost.
Reproduktory	Chcete-li poslouchat zvuk televizoru z připojeného kompatibilního audio zařízení, nastavte jej jako <b>Zesilovač</b> . K ovládání hlasitosti zvukového zařízení můžete použít dálkový ovladač televizoru.
OSS	Zobrazí licenční informace volně šiřitelného softwaru.

(\*\*) Jen v případě limitovaných modelů.

Obsah Instalačního menu	
<b>Automatické skenování kanálů (Přeladění)</b>	Zobrazí možnosti automatického ladění. <b>Digitální Anténa:</b> Hledá a ukládá anténní DVB stanice. <b>Digitální Kabel:</b> Hledá a ukládá kabel DVB stanice. <b>Analog:</b> Hledá a ukládá analogové stanice. <b>Satelit:</b> Hledá a ukládá satelit stanice.
<b>Ruční prohledávání kanálů</b>	Tato možnost se používá pro přímé nalezení vysílání.
<b>Vyhledávání kanálů v síti</b>	Vyhledává propojené kanály v systému vysílání. <b>Digitální Anténa:</b> Hledá pozemní kanály. <b>Digitální Kabel:</b> Hledá kanály v kabelové síti.
<b>Jemné analogové ladění</b>	Toto nastavení můžete použít pro vyladění analogových kanálů. Tato funkce není dostupná, pokud nejsou uloženy žádné kanály.
<b>Nastavení satelitu (**)</b>	Zobrazí nastavení. <b>Seznam satelitů:</b> Zobrazí dostupné satelity. Můžete <b>Přidat, Vymazat</b> satelity nebo <b>Upravit</b> nastavení satelitu na seznamu. <b>Instalace antény:</b> Můžete změnit nastavení satelitní antény a / nebo zahájit nové skenování satelitu. <b>SatcoDX:</b> Pomocí těchto možností můžete si stáhnout nebo nahrát SatcoDX data.
<b>Nastavení instalace (Volitelné)</b>	Zobrazí nabídku nastavení instalace. <b>Vyhledávání v pohotovostním režimu</b> Zatímco je v pohotovostním režimu, televizor bude hledat nové či chybějící kanály. Zobrazí se všechny nové nalezené vysílání.
<b>Vyčištění seznamu služeb</b>	Použijte tuto funkci k vymazání uložených kanálů. Toto nastavení je viditelné jen tehdy, je-li nabídka <b>Země</b> nastavena na Dánsko, Švédsko, Norsko nebo Finsko.
<b>Zvolte aktivní síť</b>	Toto nastavení vám umožňuje zvolit, zda vysílání v rámci zvolené sítě má být uvedeno v seznamu kanálů. Tato funkce je k dispozici pouze pro volbu země Norsko.
<b>První Instalace</b>	Vymaže všechny uložené kanály a nastavení a obnoví TV do továrního nastavení.

(\*\*) Jen v případě limitovaných modelů.

## Obsluha TV

### Ovládání seznamu kanálů

TV uspořádá všechny uložené stanice v **Seznamu kanálů**. Můžete upravit tento seznam kanálů, nastavit oblíbené položky nebo nastavit aktivní stanice, které se mají zobrazit pomocí možností seznamu kanálů. Stisknutím tlačítka OK / TV otevřete seznam kanálů. Můžete filtrovat uvedené kanály stisknutím **Modrého** tlačítka nebo otevřete nabídku **Upravit Seznam kanálů** stisknutím **Zeleného** tlačítka, pro provedení pokročilých změn v aktuálním seznamu.

### Správa Seznamu oblíbených

Můžete vytvořit čtyři různé seznamy Vašich oblíbených kanálů. Pro otevření menu **Editování seznamu kanálů** vstupte do **Seznamu kanálů** v hlavním menu nebo stiskněte **Zelené tlačítko**, dokud je na obrazovce zobrazen **Seznam kanálů**. Vyberte požadovaný kanál na seznamu. Můžete si zvolit více možností stisknutím **Žlutého** tlačítka. Poté stiskněte tlačítko **OK**, otevřete nabídku **Možnosti pro Editování kanálu** a vyberte možnost **Přidat/Odebrat Oblíbené**. Znovu stiskněte tlačítko **OK**. Nastavte požadovanou možnost seznamu na **Zapnuto**. Vybrané kanál/y budou přidány do seznamu. S cílem odstranit kanál nebo kanály ze seznamu oblíbených kanálů postupujte stejnými kroky a nastavte požadovanou možnost v seznamu na **Vypnuto**.

Pro filtrování kanálů v **Seznamu kanálů** trvale podle vašich preferencí můžete použít funkci **Filter** v nabídce **Upravit seznam kanálů**. Pomocí této možnosti **Filteru**, můžete nastavit jeden ze svých čtyř seznamů oblíbených položek, které se vždy zobrazí při otevření **Seznamu kanálů**. Funkce filtrování v menu **Seznamu kanálů** bude filtrovat pouze aktuálně zobrazený **Seznam kanálů**, což umožní nalezení a naladění požadovaného kanálu. Tyto změny nezůstanou zachovány při opětovném otevření **Seznamu kanálů**, pokud je neuložíte. Pro uložení změn na seznamu stiskněte **Červené** tlačítko po filtraci, dokud je **Seznam kanálů** zobrazen na obrazovce.

### Konfigurace Rodičovského nastavení

Volbou nabídky **Rodičovské Ochrany** lze uživateli zakázat prohlížení některých programů, kanálů a používání menu. Tato nastavení jsou umístěna v menu **Systém>Nastavení>Rodičovské**.

Pro zobrazení nabídky rodičovského uzamčení musíte vložit PIN. Po zadání správného PIN se zobrazí menu **Rodičovského Nastavení**.

**Zámek Menu:** Toto nastavení povolí nebo zakáže přístup ke všem menu nebo instalačním menu televizoru.

**Zámek podle věku:** Pokud je tato možnost nastavena, TV získává informace o přístupnosti vysílaných pořadů, a zakáže přístup k vysílání.

**Poznámka:** Pokud je volba země v **První Instalaci** nastavena jako **Francie, Itálie** nebo **Rakousko**, bude výchozí hodnota **Zámku Podle Věku** nastavena na 18.

**Dětský zámek:** Když je tato funkce **ZAPNUTÁ**, lze televizor ovládat jen dálkovým ovladačem. V takovém případě nebudou ovládací tlačítka na TV fungovat.

**Nastavení kódu PIN:** Nastaví nový PIN.

**Výchozí CICAM PIN:** Tato možnost se zobrazí jako šedá, pokud do CI slotu televizoru není vložen CI modul. Pomocí této volby můžete změnit výchozí PIN CI CAM.

**Poznámka:** Výchozí PIN je možné nastavit na **0000** nebo **1234**. Pokud jste definovali PIN (je požadováno v závislosti na volbě země) během **První Instalace** použijte PIN kód, který jste definovali.

*Některé možnosti nemusí být k dispozici v závislosti na výběru země během První Instalace.*

### Elektronický programový průvodce (EPG)

Některé kanály mohou vysílat informace o svých vysílacích seznamech. Stiskněte tlačítko **Epg** pro zobrazení menu **Programový průvodce**.

K dispozici jsou 3 různé typy rozvržení, **Plán časové osy**, **Plán seznamu** a **Plán Nyní/Pak**. Chcete-li mezi nimi přepnout, postupujte podle pokynů na spodní části obrazovky.

### Harmonogram na časové ose

**Přiblížení (Žluté tlačítko):** Stiskněte **Žluté** tlačítko pro zobrazení událostí v širším časovém intervalu.

**Filter (Modré tlačítko):** Zobrazí možnosti filtrování.

**Zvýraznění žánru (tlačítko Subtitles):** Zvýrazní menu **Volbu žánru**. Použitím této funkce můžete vyhledávat v databázi programového průvodce žánry, které jste si vybrali. Informace, které jsou k dispozici v programovém průvodce budou prohledány a výsledky, které se shodují s vašimi kritérii budou vypsané do seznamu.

**Možnosti (Tlačítko OK):** Zobrazí možnosti události.

**Podrobnosti o události (tlačítko Info):** Zobrazí podrobné informace o vybraných událostech.

**Další/Předchozí den (Programová tlačítka +/-):** Zobrazí události předchozího nebo následujícího dne.  
**Vyhledávání (Tlačítko Text):** Zobrazí menu **Průvodce vyhledáváním**.

**Nyní (Červené tlačítko):** Zobrazí aktuální událost zvýrazněného kanálu.

**Rec./Zastavit (tlačítko nahrávání):** TV nahraje vybranou událost. Stiskněte znovu pro zastavení nahrávání.

**DŮLEŽITÉ:** Zapojte USB disk do TV. TV musí být vypnutá. Poté TV zapněte pro umožnění funkce nahrávání.

**Poznámka:** Během nahrávání není dostupné přepínání mezi vysíláními nebo zdroji.

## Harmonogram v seznamu (\*)

(\*) V této možnosti rozložení budou uvedeny jen události pro zvýrazněné kanály.

**Předch. Časový úsek (Červené tlačítko):** Zobrazí události z předešlého časového úseku.

**Další/Předchozí den (Programová tlačítka +/-):** Zobrazí události předchozího nebo následujícího dne.

**Podrobnosti o události (tlačítko Info):** Zobrazí podrobné informace o vybraných událostech.

**Filter (Tlačítko Text):** Zobrazí možnosti filtrování.

**Násl. Časový úsek (Zelené tlačítko):** Zobrazí události následujícího časového úseku.

**Možnosti (Tlačítko OK):** Zobrazí možnosti události.

**Rec./Zastavit (tlačítko nahrávání):** TV nahraje vybranou událost. Stiskněte znovu pro zastavení nahrávání.

**DŮLEŽITÉ:** Zapojte USB disk do TV. TV musí být vypnutá. Poté TV zapněte pro umožnění funkce nahrávání.

**Poznámka:** Během nahrávání není dostupné přepínání mezi vysíláními nebo zdroji.

## Současný/Další Seznam

**Navigace (Směrová tlačítka): Směrová tlačítka** slouží k navigaci v seznamu kanálů nebo programů.

**Možnosti (Tlačítko OK):** Zobrazí možnosti události.

**Podrobnosti o události (tlačítko Info):** Zobrazí podrobné informace o vybraných událostech.

**Filter (Modré tlačítko):** Zobrazí možnosti filtrování.

**Rec./Zastavit (tlačítko nahrávání):** TV nahraje vybranou událost. Stiskněte znovu pro zastavení nahrávání.

**DŮLEŽITÉ:** Zapojte USB disk do TV. TV musí být vypnutá. Poté TV zapněte pro umožnění funkce nahrávání.

**Poznámka:** Během nahrávání není dostupné přepínání mezi vysíláními nebo zdroji.

## Možnosti událostí

Pomocí směrových tlačítek zvýrazněte událost a stisknutím tlačítka **OK** otevřete nabídku **Možnosti události**. K dispozici jsou následující možnosti.

**Zvolte Kanál:** Použití této možnosti můžete přepnout do vybraného kanálu.

**Nahrávání / Vymazání nahrávacího Časovače:** Vyberte možnost **Nahrávání** a stiskněte tlačítko **OK**. Pokud se událost bude vysílat v budoucnu, bude přidán do seznamu **Časovače** pro nahrávání. Pokud je zvolená událost vysílána ve správném čase, nahrávání začne okamžitě.

Pro zrušení nastaveného nahrávání zvýrazněte program a stiskněte tlačítko **OK** a vyberte možnost **Vymazat nahr. Časovač**. Nahrávání bude zrušeno.

**Časovač na událost / Odstranění časovače na událost:** Vyberte událost v nabídce EPG a stiskněte tlačítko **OK**. Vyberte možnost **Nastavit časovač na událost** a stiskněte tlačítko **OK**. Můžete nastavit časovač pro události v budoucnosti. Pokud chcete zrušit již nastaven časovač, zdůrazněte danou

událost a stiskněte tlačítko **OK**. Pak vyberte možnost **Odstranit časovač** na událost. Časovač bude zrušen.

**Poznámky:** Je-li na současném kanálu aktivní nahrávání nebo časovač, nelze přepnout na jiný kanál nebo zdroj.

**Časovač nebo časovač nahrávání nelze nastavit pro dva nebo více programů ve stejném časovém intervalu.**

## Teletextové služby

Stiskněte tlačítko **Text** pro vstup. Stiskněte znovu pro aktivování režimu Mix, který umožňuje zobrazit stránku teletextu a televizní vysílání současně. Pro opuštění stiskněte ještě jednou. Pokud jsou k dispozici, sekce teletextových stránek budou barevně kódované a mohou být vybrány stisknutím barevných tlačítek. Následujte instrukce zobrazené na obrazovce.

## Digitální teletext

Pro shlédnutí informací z digitálního teletextu stiskněte tlačítko **Text**. Ovládejte ho pomocí barevných tlačítek, šipek a tlačítka **OK**. Možnosti se mohou měnit v závislosti na obsahu digitálního teletextu. Následujte instrukce zobrazené na obrazovce digitálního teletextu. Když stisknete tlačítko **Text**, TV se vrátí na sledování televizního vysílání.

## Aktualizace softwaru

Váš TV dokáže automaticky vyhledat aktualizace firmwaru přes vysílaný signál.

## Vyhledávání aktualizací softwaru přes uživatelské rozhraní

V hlavním menu vyberte položku **Systém> Nastavení** a potom **Další**. Přejděte na **Aktualizace softwaru** a stiskněte tlačítko **OK**. V menu **Možnosti aktualizace** vyberte **Vyhledat Aktualizaci** a stiskněte tlačítko **OK** pro kontrolu nové aktualizace softwaru.

Je-li nalezena nová aktualizace, zahájí se její stahování. Po dokončení stahování se zobrazí varování, stiskněte tlačítko **OK** pro dokončení procesu aktualizace softwaru a pro restartování televizoru.

## Režim vyhledávání a aktualizace 3 AM

Váš televizor bude vyhledávat nové aktualizace vždy ve 3:00, pokud je v menu **Možnosti aktualizace** nastavené **Povolené Automatické skenování** a pokud je televizor připojen k signálu z antény. Pokud byl nalezen a úspěšně stažen nový software, bude nainstalován při příštím zapnutí.

**Poznámka:** Neodpojujte napájecí kabel, pokud kontrolka během restartu bliká. Pokud se televizor po aktualizaci nezapne, odpojte televizor po dobu 2 minut a zapojte ho znovu.

## Řešení problémů a tipy

### TV se nezapne

Ujistěte se, že je anténa správně připojena do zásuvky. Stiskněte hlavní tlačítko zapnutí/vypnutí na TV.

### Špatný obraz

- Zkontrolujte, zda jste správně naladili TV.
- Špatný obraz může způsobovat slabý signál. Zkontrolujte prosím anténní připojení.
- Pokud jste provedli manuální ladění, zkontrolujte, zda jste navolili správnou frekvenci.

### Žádní obraz

- TV nepřijímá žádný signál. Ujistěte se, že byl vybrán správný zdroj vstupu.
- Je anténa připojena správně?
- Je kabel antény připojen správně?
- Jsou použity vhodné zástrčky pro zapojení antény?
- Pokud máte pochybnosti, kontaktujte prodejce.

### Není zvuk

- Zkontrolujte, zda zvuk televizoru není odmlčen. Pro zrušení ztlumení, stiskněte tlačítko Mute nebo zvýšte hlasitost.
- Zvuk vychází pouze z jednoho reproduktoru. Zkontrolujte nastavení vyvážení z menu zvuku.

### Dálkové ovládání - nefunguje

- Mohou být vybité baterie. Vyměňte baterie za nové.
- Možná jsou baterie vloženy nesprávně. Pozri část „Vložení baterií do dálkového ovladače“

### Žádný signál na vstupním zdroji

- Je možné, že není připojeno žádné zařízení.
- Zkontrolujte AV kabely a spojení z přístroje.
- Zkontrolujte, zda je přístroj zapnutý.

### Nahrávání nedostupné

Pro nahrávání programu nejdříve správně připojte USB zařízení pro ukládání dat zatímco je TV vypnutá. Poté TV zapnete pro umožnění funkce nahrávání. Pokud nemůžete nahrávat, zkontrolujte, zda je paměťové zařízení správně formátované a zda je na něm dostatek místa.

### USB příliš pomalé

Pokud se během spouštění záznamu zobrazí zpráva "USB storage device writing speed too slow to record" ("USB zařízení pro ukládání dat je příliš pomalé pro nahrávání"), zkuste znovu spustit nahrávání. Pokud se opět zobrazí stejná chyba, je možné, že vaše USB zařízení pro ukládání dat nespĺňuje požadavky na přenosovou rychlost. Zkuste použít jiné USB paměťové zařízení.

## PC vstup typické zobrazovací režimy

V následující tabulce jsou uvedené některé typické režimy zobrazení videa. Váš televizor nemusí podporovat všechna rozlišení. TV podporuje rozlišení 1920x1080.

Index	Rozlišení	Frekvence
1	640x480	60 Hz
2	800x600	56 Hz
3	800x600	60 Hz
4	1024x768	60 Hz
5	1024x768	66 Hz
6	1280x768	60 Hz
7	1280x960	60 Hz
8	1280x1024	60 Hz
9	1360x768	60 Hz
10	1400x1050	60 Hz
11	1600x1200	60 Hz
12	1920x1080	60 Hz

## Kompatibilita AV a HDMI

Zdroj	Podporované signály	Dostupnost	
EXT (SCART)	PAL 50/60	O	
	NTSC 60	O	
	RGB 50	O	
	RGB 60	O	
Boční AV	PAL 50/60	O	
	NTSC 60	O	
PC/YPbPr	480I, 480P	60Hz	O
	576I, 576P	50Hz	O
	720P	50Hz,60Hz	O
	1080I	50Hz,60Hz	O
	1080P	50Hz,60Hz	O
HDMI	480I	60Hz	O
	480P	60Hz	O
	576I, 576P	50Hz	O
	720P	50Hz,60Hz	O
	1080I	50Hz,60Hz	O
	1080P	24Hz, 25Hz 30Hz, 50Hz, 60Hz	O

(X: Není k dispozici, O: Dostupné)

V některých případech se může stát, že signál TV není zobrazen správně. Problém může být v neslučitelnosti s vybavením (DVD, Set-top box, atd.). Jestliže se setkáte s tímto problémem, kontaktujte vašeho prodejce a také výrobce vybavení.

## Podporované formáty souboru pro USB režim

Media	Rozšíření	Formát	Poznámky
Video	.mpg, .mpeg	MPEG1-2	MPEG1: 768x576 @ 30P, MPEG2: 1920x1080 @ 30P
	.vob	MPEG2	
	.mp4	MPEG4, Xvid, H.264	
	.mkv	H.264, MPEG4, VC-1	1920x1080 @ 30P
	.avi	MPEG2, MPEG4, Xvid, H.264	
	flv	H.264/VP6/ Sorenson	H.264/VP6: 1920x1080 @ 30P Sorenson: 352x288 @ 30P
	.mp4, .mov, .3gpp, .3gp, MPEG datový přenos, .ts, .trp, .tp, .mkv	HEVC/H.265	1080P@60fps - 50Mbps
.3gp	MPEG4, H.264	1920x1080 @ 30P	
Audio	.mp3	MPEG1 Layer 2/3	Layer2: 32Kbps ~ 448Kbps (Přenosová rychlost) / 32kHz, 44.1kHz, 48kHz, 16kHz, 22.05kHz, 24kHz (vzorkovací frekvence) Layer3: 32Kbps ~ 320Kbps (Přenosová rychlost) / 32kHz, 44.1kHz, 48kHz, 16kHz, 22.05kHz, 24kHz, 8kHz, 11.025kHz, 12kHz (vzorkovací frekvence)
	(pouze pro video soubory)	AC3	32Kbps ~ 640Kbps (Přenosová rychlost) / 32kHz, 44.1kHz, 48kHz (Vzorkovací frekvence)
		AAC	16Kbps ~ 576Kbps (Přenosová rychlost) / 48kHz, 44.1kHz, 32kHz, 24kHz, 22.05kHz, 16kHz, 12kHz, 11.025kHz, 8kHz (vzorkovací frekvence)
		EAC3	32Kbps ~ 6Kbps (Přenosová rychlost) / 32kHz, 44.1kHz, 48kHz (Vzorkovací frekvence)
		LPCM	Unsigned 8bit PCM, Signed/Unsigned 16bit PCM (big / little endian), 24bit PCM (big endian), DVD LPCM 16/20/24bit (Bit rate) / 6kHz, 8kHz, 11.025kHz, 12kHz, 16kHz, 22.05kHz, 24kHz, 32kHz, 44.1kHz, 48kHz, 88.2kHz, 96kHz, 176.4kHz, 192kHz (vzorkovací frekvence)
		IMA-ADPCM/ MS-ADPCM	384Kbps (Přenosová rychlost) / 8kHz ~ 48 kHz (vzorkovací frekvence)
LBR	32Kbps ~ 96Kbps (Přenosová rychlost) / 32kHz, 44.1kHz, 48kHz (Vzorkovací frekvence)		
Obraz	.jpeg	Základní	Rozlišení (šxv): 17000x10000
		Progresivní	Rozlišení (šxv): 4000x4000
	.bmp	-	Rozlišení (šxv): 5760x4096
Titulky	.sub, .srt	-	-

## Podporované DVI rozlišení

Pokud připojujete přístroje k TV konektorům pomocí DVI konvertor kabelů (DVI do HDMI kabel - nejsou dodávány), shlédněte následující informace o rozlišení.

	56Hz	60Hz	66Hz	70Hz	72Hz	75Hz
640x400				<input checked="" type="checkbox"/>		
640x480		<input checked="" type="checkbox"/>	<input checked="" type="checkbox"/>		<input checked="" type="checkbox"/>	<input checked="" type="checkbox"/>
800x600	<input checked="" type="checkbox"/>	<input checked="" type="checkbox"/>		<input checked="" type="checkbox"/>	<input checked="" type="checkbox"/>	<input checked="" type="checkbox"/>
832x624						<input checked="" type="checkbox"/>
1024x768		<input checked="" type="checkbox"/>	<input checked="" type="checkbox"/>	<input checked="" type="checkbox"/>	<input checked="" type="checkbox"/>	<input checked="" type="checkbox"/>
1152x864		<input checked="" type="checkbox"/>		<input checked="" type="checkbox"/>		<input checked="" type="checkbox"/>
1152x870						<input checked="" type="checkbox"/>
1280x768		<input checked="" type="checkbox"/>				<input checked="" type="checkbox"/>
1360x768		<input checked="" type="checkbox"/>				
1280x960		<input checked="" type="checkbox"/>				<input checked="" type="checkbox"/>
1280x1024		<input checked="" type="checkbox"/>				<input checked="" type="checkbox"/>
1400x1050		<input checked="" type="checkbox"/>				<input checked="" type="checkbox"/>
1440x900		<input checked="" type="checkbox"/>				<input checked="" type="checkbox"/>
1600x1200		<input checked="" type="checkbox"/>				
1680x1050		<input checked="" type="checkbox"/>				
1920x1080		<input checked="" type="checkbox"/>				



## DVD Režim (Jen v případě limitovaných modelů)

### Bezpečnostní informace

#### VÝSTRAHA

DVD přehrávač je laserový produkt 1. třídy. Tento výrobek využívá laserové paprsky, které mohou způsobit nebezpečné záření. Ujistěte se, že používáte přehrávač správně podle pokynů.

## LASEROVÝ PRODUKT TŘÍDY 1

### NEBEZPEČÍ ZRANĚNÍ ELEKTRICKÝM PROUDEM

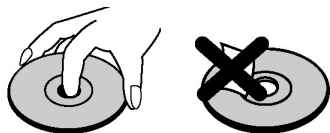
Symbol blesku s hrotem špi v rovnostranném trojúhelníku upozorňuje uživatele na přítomnost neizolovaného "nebezpečného napětí" uvnitř přístroje, které může být dostatečně silné na to, aby představovalo riziko úrazu osob elektrickým proudem.

Symbol vykřičníku v rovnostranném trojúhelníku má za úkol upozornit uživatele zařízení na přítomnost důležitých informací o provozu a údržbě v dokumentaci, která je přiložena k zařízení.

### Poznámky o discích

#### O zacházení s disky

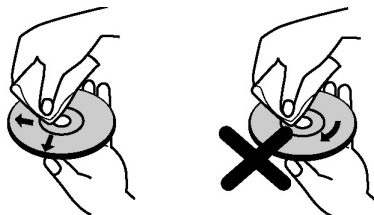
- Aby zůstal disk čistý, držte jej vždy za jeho okraj. Nedotíkejte se povrchu.
- Nelepte na disk papír nebo lepicí pásku.
- Pokud je disk kontaminován cizí látkou, například lepidlem, očistěte ho před použitím.



- Nevystavujte disk přímému slunečnímu světlu nebo zdrojům tepla jako jsou vivody horkého vzduchu, nenechávejte jej také v uzavřeném autě vystaveném přímému slunečnímu světlu, protože teplota může rychle vzrůst a poškodit disk.
- Po přehrání disk uložte do jeho obalu.

## O čištění

- Před přehráváním očistěte disk čistým hadříkem. Otírejte disk ze středu k okraji.



- Nepoužívejte rozpouštědla, jako benzín, ředidlo ani komerčně prodávané čističe a antistatické přípravky na vinylové desky.

### Oznámení o povolení

- Tento výrobek obsahuje technologii ochrany autorských práv, která jsou chráněna americkými patenty a dalšími zákony, týkajícími se ochrany duševního vlastnictví. Použití této ochrany autorských práv musí být autorizováno společností Rovi, a je určeno pouze pro domácí a jinak limitované sledování, pokud není společností Rovi schváleno jinak. Zpětná montáž nebo rozebrání je zakázáno.

### Jak sledovat DVD

Při vkládání disku do přehrávače se ujistěte, že strana s nálepkou směřuje směrem nahoru:

Pokud je TV set vypnut, nejdříve zapněte DVD zdroj stisknutím tlačítka **Source** na dálkovém ovládacím. Stiskněte přehrát (play) na dálkovém ovládacím nebo přímo na bočním panelu. Pokud v podavači disku není žádný disk, nejprve vložte DVD a stiskněte tlačítko Play.

**Poznámka:** Pokud přepnete pomocí tlačítka **Source**, **Swap** nebo **Programme +/-** do jiného zdroje, přehrávání DVD se automaticky zastaví. Stiskněte tlačítko **Přehrát** pokračujte v přehrávání manuálně *při přepnutí do režimu DVD.*

### Tlačítka ovládacího panelu DVD

#### ▶ / || (Přehrát / Pauza)

Přehraje / zastaví disk. Pokud je aktivní DVD menu, toto tlačítko slouží jako "výběr tlačítek" (vybere zvýrazněnou položku v menu), pokud to není diskem zakázáno.

#### ■ / ▲ (Stop / Vyjmout)

Zastaví přehrávání disku / Vysune nebo zasune disk. Poznámka:

- Ovladačem nelze vyjmout disk.
- Během přehrávání souboru disk vysunete stisknutím tlačítka **STOP** třikrát.

**Základní přehrávání**

1. Stisknete tlačítko Standby(Pohotovostní režim)
2. Vložte disk do podavače.

Prostor pro disk se automaticky uzavře a spustí se ihned přehrávání, pokud nejsou na disku zaznamenány nabídky.

Na televizní obrazovce se může po pár vteřinách zobrazit nabídka nebo se film začne ihned přehrávat. Toto chování je ovlivněno obsahem disku a může se tedy měnit.


**Poznámka:** Kroky 3 a 4 jsou dostupné pouze pokud je na disku nahrána nabídka.

3. Stisknete tlačítko **Dolů / Nahoru / Vlevo / Vpravo** nebo číselná tlačítka pro volbu požadovaného titulu.

4. Stisknete tlačítko **OK**.


Pro potvrzení vybrané položky. Přehrávanou položkou může být v závislosti na disku film, obrázek nebo další podmenu.

**Pro vaši informaci:**

Pokud není možné provést funkci některého tlačítka, zobrazí se symbol .

**Poznámky k přehrávání:**

1. Během přetáčení vpřed ani vzad není přehráván zvuk.
2. Během zpomaleného přehrávání nebude slyšet zvuk.
3. Zpětné zpomalené přehrávání nemusí být k dispozici v závislosti na obsahu DVD.
4. V některých případech se jazyk titulků nezminí na zvolení okamžiti.
5. Pokud se požadovaný jazyk nezobrazí ani po několika stiscích tlačítka, znamená to, že požadovaný jazyk není na disku dostupný.
6. Pokud je přehrávač restartován nebo je vyminin disk, výběr titulků je automaticky zminin zpít na původní nastavení.
7. Pokud je vybrán jazyk, kteri není diskem podporován, nastaví se jazyk titulků automaticky na prioritní jazyk disku.
8. Při přepínání na jiný jazyk dojde obvykle k oběhu, to znamená, že tituly lze zrušit opakovaným stisknutím tohoto tlačítka, dokud se nezobrazí „Tituly vypnutý“
9. Když je přehrávač zapnutý nebo je vyjmut disk, poslouchaný jazyk se vrátí na výchozí zvolený. Pokud není tento výchozí jazyk na disku dostupní, bude slyšet jazyk, kteri dostupní je.
10. Některá DVD nemusejí hlavní nabídku obsahovat.
11. Zpětné krokování není k dispozici.
12. Pro vaše pohodlí:

Pokud vložíte číslo vyšší, než je celkový čas aktuálního titulu, zmizí okénko hledání a v levém horním rohu obrazovky se objeví  „Nesprávné zadání“

13. Pokud je ZOOM zapnuti, je funkce prezentace vypnuta.

**Špatná kvalita obrazu (DVD)**

- Ujistěte se, že povrch DVD není poškozen. (Škrábance, Otisky prstů atd.)
- Očistěte DVD disk a zkuste znovu.

*Viz pokyny v části "Poznámky o discích", kde je uveden správný způsob čištění disků.*

- Zkontrolujte, zda se DVD disk nachází v diskové přihrádce potišťenou stranou nahoru.
- Vlhký DVD disk nebo kondenzace vody mohou funkci zařízení ovlivnit. Nechte zařízení oschnout po dobu 1 až 2 hodin v pohotovostním režimu.

**Disk se nepřehrává.**

- V přístroji není vložen disk. - Umístěte disk do podavače.
  - Disk je vložen špatně.
- Zkontrolujte, zda se DVD disk nachází v diskové přihrádce potišťenou stranou nahoru.*

- Nesprávný typ disku. Toto zařízení nedokáže přehrávat disky CD-ROM, atd.. Kód regionu DVD disku musí korespondovat s kódem přehrávače.

**Nesprávný jazyk OSD**

- Zvolte požadovaný jazyk v nastavovacím menu.
- Jazyk pro zvuk nebo tituly na DVD nelze změnit.
- Na disku DVD nejsou nahrány vícejazyčné stopy a / nebo tituly.
- Zkuste zvuk nebo tituly změnit pomocí nabídky titulků DVD. U některých disků není možné toto nastavení změnit bez použití nabídky disku.
- Tyto funkce nejsou na daném DVD dostupné.

**Žádní obraz**

- Ujistěte se, zda jste stiskli správné tlačítka na dálkovém ovládní. Zkuste to ještě jednou.

**Není zvuk**

- Zkontrolujte, zda je zvuk nastaven na slyšitelnou úroveň.
- Ujistěte se, že zvuk omylem není vypnut.





**Zkreslený zvuk**

- Zkontrolujte, jestli je nastaven správný režim poslechu.

**Pokud nic nefunguje**

Pokud jste vyzkoušeli všechna možná řešení uvedená výše a žádné z nich nepomohlo, zkuste TV-DVD vypnout a znovu zapnout. Pokud ani toto nepomáhá, kontaktujte svého prodejce nebo opraváře DVD přehrávačů. Nikdy se nepokoušejte opravit vadný DVD přehrávač sami.

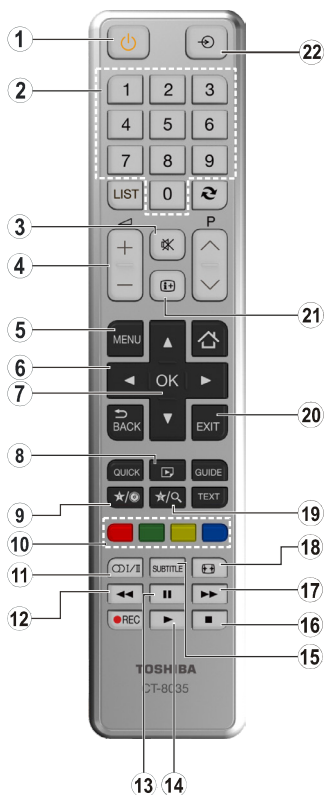
## Typy disků kompatibilních s tímto přístrojem

Typy disků (Loga)	Typy nahrávání	Velikost disku	Max. doba přehrávání	Charakteristika
	Audio + Video	12 cm	Jediní jednostranné: 240 minut Oboustranné jednostranné: 480 minut	<ul style="list-style-type: none"> <li>DVD obsahuje vynikající zvuk a video díky systému Dolby Digital a MPEG-2.</li> <li>Pomocí menu na obrazovce si lze snadno nastavit různé funkce obrazu i videa.</li> </ul>
	Audio	12 cm	74 min.	<ul style="list-style-type: none"> <li>Režim LP je nahráván jako analogový signál s větším zkreslením. CD je nahráváno jako digitální signál s lepší kvalitou zvuku, menší zkreslení a nižší ztráta kvality zvuku v průběhu času.</li> </ul>
	Audio (xxxx.mp3)	12 cm	Závisí < MP3 JPEGu.	<ul style="list-style-type: none"> <li>MP3 je nahráváno jako digitální signál s lepší kvalitou zvuku, menší zkreslení a nižší ztráta kvality zvuku v průběhu času</li> </ul>
	Video (statický obraz)	12 cm	Závisí na kvalitě JPEGu.	<ul style="list-style-type: none"> <li>JPEG je zaznamenán jako digitální signál s lepší kvalitou obrazu v průběhu času.</li> </ul>

Pro správnou funkci používejte pouze disky o průměru 12 cm.

### Technický popis

Types de disques pris en charge	<b>DVD:</b> SS/SL 4.7" (DVD-5) SS/DL 4.7" (DVD-9) DS/SL 4.7" (DVD-10) DS/DL 4.7" (DVD-18)	CD-DA CD-R CD-RW MP-3/ JPEG
Typ videa	Podpora kódování MPEG-2 Video Standard Decoding MPEG-1) Zobrazení na celou obrazovku 720 x 576 (PAL) a 720 x 480 (NTSC) pixelů 50 a 60 Hz obnovovací frekvence (PAL a NTSC) -Digitální zpracování bitového proudu až 108Mbit/s -Rozlišení více než 500 řádků	
Typ audia	Multikanálové dekodování MPEG LPCM	
Zvukovi vstup	<b>Analogové výstupy</b> 24 bit /48, 44.1kHz down-sampling DAC	



1. Pohotovostní režim
2. Numerické tlačítka
3. Ztlumit
4. Zvýšení / Snížení hlasitosti
5. Nabídka TV
6. Navigační tlačítka
7. OK / Vybrat
8. Úhel
9. Displeji času / Nabídka DVD
10. Barevná tlačítka  
Červené tlačítko - Zoom  
Zelené tlačítko - Opakovat  
Žluté tlačítko - (Kořenová nabídka)  
Modré tlačítko - Název
11. Výběr jazyka
12. Rychlé přetáčení
13. Pauza
14. Přehrát
15. Titulky
16. Zastavit
17. Rychle dopředu
18. Velikost obrazu
19. Režim vyhledávání
20. Opustit
21. Info
22. Zdroj

**Poznámka:** Tlačítka neoznačená číslicemi nebudou v režimu DVD funkční.

**Obecné Ovládání DVD (v závislosti na modelu)**

Použitím správných tlačítek na dálkovém ovladači můžete ovládat DVD, filmové CD nebo obrazové CD. Hlavní a běžné funkce tlačítek dálkového ovladače jsou vyobrazeny níže.

Tlačítka	PŘEHRÁVÁNÍ DISKŮ DVD	Přehrávání filmů	Přehrávání obrazu	Přehrávání hudby
	Přehrát	Přehrát	Přehrát	Přehrát
	Pauza	Pauza	Pauza	Pauza
	Zastavit	Zastavit	Zastavit	Zastavit
	Přeskočit dozadu/ dopředu	Přeskočit dozadu/ dopředu	Otočit	Přeskočit dozadu/dopředu
	Posunout přibližný obraz nahoru či dolů (pokud je k dispozici).			
	Rychle dozadu / rychle dopředu			
<b>PROHLÍŽEČ MÉDIÍ</b>	Nahlíží na scénu z různých úhlů (pokud je dostupné).		Mění slide efekt (záleží na obsahu).	X
<b>MOJE TLAČÍTKO 1</b>	Zobrazí čas / Prohlízet hlavní menu			
<b>INFO</b>	Výběr režimu čítače času (během přehrávání). Pro přepínání mezi režimy opakovaně tiskněte.			
<b>JAZYK</b>	Automatický jazyk	X	X	
<b>NABÍDKA</b>	Zobrazí TV menu.			
<b>OK</b>	Enter / Prohlížet / Přehrát			
<b>ZELENÉ TLAČÍTKO</b>	Zobrazí možnosti opakování.			
<b>NÁVRAT/ZPĚT</b>	Vrátí se zpět do předešlé nabídky (pokud je k dispozici).			
<b>ŽLUTÉ TLAČÍTKO</b>	Vrátí se zpět do kořenové nabídky (pokud je k dispozici).			
<b>MOJE TLAČÍTKO 2 (*)</b>	Navede na výběr scén či času.	Vybere požadovanou složku.	Vybere požadovanou složku.	
<b>TITULKY</b>	Titulky zapnout nebo vypnout Pro přepínání mezi možnostmi titulků opakovaně tiskněte.		X	X
<b>MODRÉ TLAČÍTKO</b>	Zobrazí nabídku disku (pokud je k dispozici).	Zobrazí nabídku disku (pokud je k dispozici).	X	X
<b>ČERVENÉ TLAČÍTKO</b>	Přiblíží obraz. Opakovaně tiskněte pro přepínání mezi možnostmi zoomu.			

**Jiné funkce - kombinace tlačítek (Počas prohrávání)**

	Pomalý posun vpřed
	Nastaví rychlost přetáčení pomalu vpřed.
	Nastaví rychlost přetáčení rychle vpřed.
	Nastaví rychlost přetáčení rychle zpět.
	Potvrdí povel stop.

(\*) K titulu lze přímo přepnout použitím číselných tlačítek. Pro přepnutí na tituly s jedním číslem musíte nejprve stisknout 0 (např. k výběru 5 stiskněte 0 a 5).

Jsme tu pro Vás. Zjistěte vše, co potřebujete vědět o nejnovějších televizních technologiích, které nastavují trendy na našich webových stránkách.

[www.toshiba-tv.com](http://www.toshiba-tv.com)

Můžete zkontrolovat váš návod k používání TV on-line nebo si jej můžete také stáhnout



Pro zjištění více informací o podmínkách záruky společnosti Toshiba pro váš produkt, klikněte sem a zvolte svůj preferovaný jazyk.

[www.toshiba-tv.com/warranty](http://www.toshiba-tv.com/warranty)

**TOSHIBA**