

Spritz[®]
THE CONNECTED SPORTS WATER BOTTLE
stručný návod k použití



X-1909

UPOZORNĚNÍ: NEŽ BUDETE PŘÍSTROJ POUŽÍVAT, PŘEČTĚTE SI TENTO NÁVOD. NEJLEPŠÍCH VÝSLEDKŮ PŘI POUŽÍVÁNÍ PŘÍSTROJE DOSÁHNETE, PŘEČTĚTE-LI SI POZORNĚ CELÝ TENTO NÁVOD. NÁVOD SI USCHOVEJTE, ABYSTE DO NĚJ MOHLI KDYKOLIV POZDĚJI NAHLÉDNOUT.

POZNÁMKY:

ŠTÍTEK S PARAMETRY TOHOTO VÝROBKU NAJDETE NA SPODNÍ ČÁSTI JEDNOTKY.

UPOZORNĚNÍ: UZEMNĚNÍ ČI POLARIZACE: JE TŘEBA ZAJISTIT, ABY BYL ZEMNÍCÍ KOLÍK SÍŤOVÉHO ADAPTÉRU ZASUNUT DO SPRÁVNÉHO OTVORU V SÍŤOVÉ ZÁSUVCE.

- KVŮLI VĚTRÁNÍ UDRŽUJTE MINIMÁLNÍ VZDÁLENOST 5 cm KOLEM PŘÍSTROJE.
- NESMÍTE ZAMEZIT VĚTRÁNÍ PŘÍSTROJE TÍM, ŽE VENTILAČNÍ OTVORY PŘEKRYJETE NOVINAMI, UBRUSEM, ZÁCLONOU APOD.
- POBLÍŽ PŘÍSTROJE BY NEMĚLY BÝT ŽÁDNÉ ZDROJE S OTEVŘENÝM OHNĚM, JAKO JSOU NAPŘÍKLAD SVÍČKY.
- JE TŘEBA VĚNOVAT POZORNOST EKOLOGICKÝM HLEDISKŮM LIKVIDACE BATERIÍ.
- ZAŘÍZENÍ JE URČENO PRO POUŽITÍ V MÍRNÉM PÁSMU A VNITŘNÍCH PROSTORECH.

Zařízení vyhovuje části 15 pravidel FCC. Činnost zařízení je možná při splnění dvou podmínek:

(1) toto zařízení nesmí vytvářet škodlivé rušení a (2) toto zařízení musí vstřebat rušení jiného zdroje, včetně rušení, které může nepříznivě ovlivňovat jeho činnost.

Změny či úpravy tohoto přístroje, které nejsou výslovně povoleny stranou zodpovědnou za správnou funkci přístroje, zbavují uživatele kompetence přístroj používat.

Poznámka: Tento výrobek byl testován s výsledkem „vyhovuje“ parametrům pro digitální zařízení třídy B dle části 15 pravidel FCC. Tyto parametry byly voleny tak, aby zajišťovaly přiměřenou ochranu vůči škodlivému rušení v obytných oblastech.

Tento výrobek vytváří, používá a vyzařuje elektromagnetickou energii a není-li instalován a používán v souladu s pokyny, může způsobovat škodlivé rušení rádiové komunikace. Není však zaručeno, že nedojde k rušení při určitých způsobech instalace. Pokud je výrobek zdrojem škodlivého rušení příjmu rozhlasu či televize, které lze odhalit tak, že zařízení vypnete a zapnete, doporučujeme uživateli pokusit se odstranit rušení některým(i) z níže uvedených způsobů:

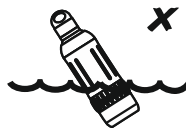
- Nasměrujte jinam nebo přemístěte přijímací anténu.
- Zvětšete vzdálenost mezi výrobkem a přijímačem.
- Zapojte výrobek do jiné elektrické zásuvky, než do jaké je zapojený přijímač.
- Obráťte se s prosbou o pomoc na dodavatele nebo zkušeného rozhlasového/TV technika.

UPOZORNĚNÍ TÝKAJÍCÍ SE VODĚODOLNOSTI

PROTOŽE JE PŘÍSTROJ VODĚODOLNÝ, MŮŽE BÝT POUŽÍVÁN NA MÍSTECH, KDE JE VYSTAVEN DEŠTI URČITÉ INTENZITY, SNĚŽENÍ ČI STRÍKAJÍCÍ VODĚ. PŘESTO BYSTE VŠAK MĚLI DODRŽOVAT NÍŽE UVEDENÁ PRAVIDLA.



VODĚODOLNOST



NEPONOŘOVAT

- Nedovolte, aby byl přístroj vystaven působení příliš velkého množství vody.
- Přístroj neponořujte a neumísťujte do vody. Při pádu do vody může být přístroj poškozen.
- Pokud na přístroji ulpí kapky vody, setřete je co nejdříve suchým hadrem. Je-li přístroj vystaven působení velkého množství vody, nezapínejte jej bezprostředně poté. Nechte zařízení nejméně jeden den vysychat na suchém místě a teprve poté jej zapněte.
- Používáte-li přístroj ve vlhkých prostorech, ujistěte se, že máte dobře uzavřený gumový kryt.

APLIKACE KE STAŽENÍ

Pro reproduktor Spritz jsou k dispozici 2 aplikace, které můžete stáhnout na zařízení Apple (iOS) a Android:



Připomíná, že máte pravidelně pít, nastavenou ZVUKOVOU zprávou.



Průběžné studiové vylepšení hudby streamované prostřednictvím Bluetooth®.

OBĚ APLIKACE JSOU K DISPOZICI NA:



HLASITOST + / DALŠÍ SKLADBA

Krátkým stiskem další skladba; stiskem a přidržením zvýšení hlasitosti.

ZAPNUTÍ / VYPNUTÍ

Stisk a přidržení na 3–5 sekund zapnutí, další stisk a přidržení na 3–5 sekund vypnutí.

Krátký stisk přepnutí režimu.

HLASITOST – / PŘEDCHOZÍ SKLADBA

Krátkým stiskem předchozí skladba; stiskem a přidržením snížení hlasitosti.

PŘEHRÁT / POZASTAVIT

Když hraje hudba, stiskem se pozastaví, dalším stiskem pokračuje přehrávání.

Vložte Micro SD

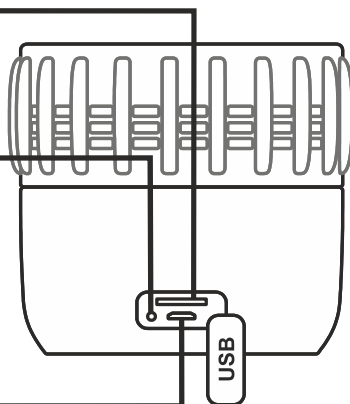
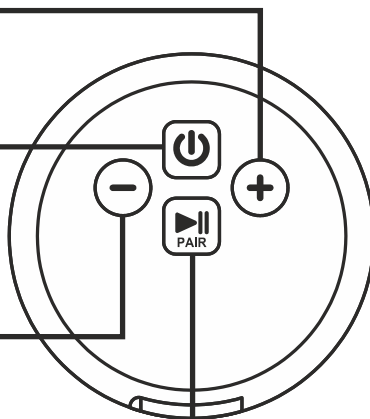
Chcete-li přehrávat MP3 skladby, vložte Micro SD kartu.

Ukazatel / otvor pro reset systému*

Zapnuto: modrá LED rychle bliká
Spárováno s Bluetooth®: modrá LED bliká pomalu
Stav nabíjení: zelená LED svítí

Napájecí konektor USB

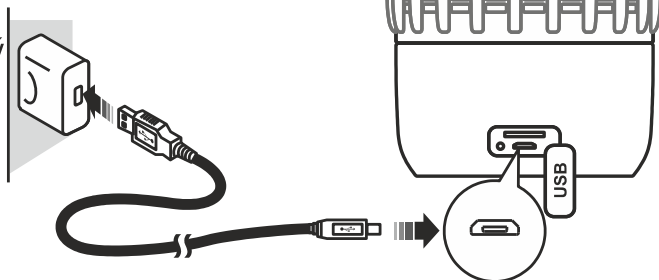
Reproduktor nabíjejte z USB zásuvky počítače / síťovým USB adaptérem.



*** VIZ KAPITOLA
OBNOVENÍ SYSTÉMU**

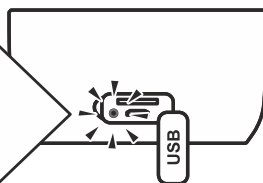


střídavý proud
~



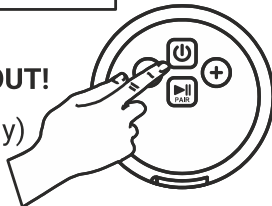
Reproduktor nabíjejte z USB zásuvky počítače nebo ze síťového USB adaptéru. Plné nabití prázdného akumulátoru trvá 3 hodiny.

NABÍJENÍ
ZELENÁ LED



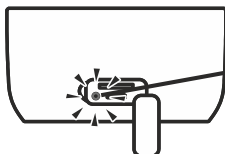
ZAPNOUT!

(držet 3 sekundy)



BLUETOOTH
ZAPNUTO!

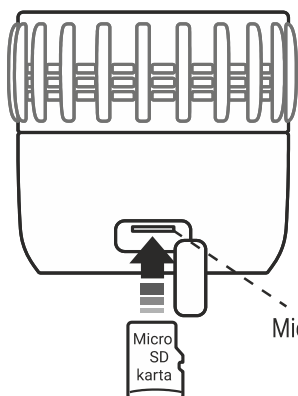
BLUETOOTH®
LED INDICATOR



	=			VYHLEDÁVÁNÍ
(POMALU)				
	=			PÁROVÁNÍ „SDIG SPRITZ“ (KÓD: 0000)
(RYCHLE)				
	=			SPOJENO
(SVÍTÍ)				

Rušení předejdete vypnutím WiFi na svém chytrém zařízení (telefon, tablet apod.) během přehrávání hudby prostřednictvím Bluetooth®.

Micro SD – MP3



Micro SD – MP3

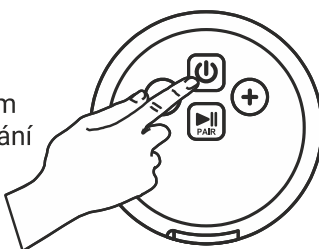
Hudba z Micro SD

Vložte kartu typu Micro SD s nahranými soubory ve formátu MP3 do štěrbiny pro kartu. Stiskněte a podržte tlačítko vypínače – tím reproduktor zapnete. Poté, co reproduktor oznámí „Zjištěno Micro SD“, bude přepnut do režimu „přehrávání hudby z Micro SD“.

Ukončení přehrávání z Micro SD

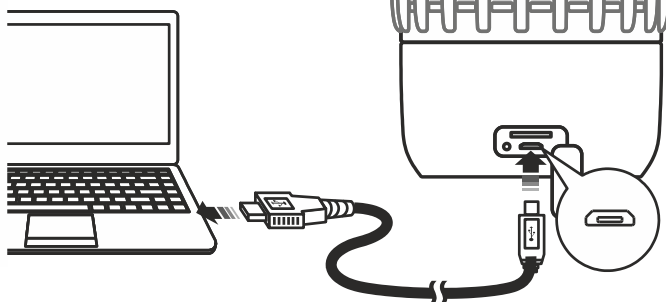
Režim přehrávání

Krátkým stiskem vypínače přepnete režim nebo vytáhnete kartu a ukončíte přehrávání z Micro SD. Přístroj se vrátí do režimu přehrávání prostřednictvím Bluetooth®.



Režim se přepíná krátkým stiskem 

Nahrávání MP3 přes USB

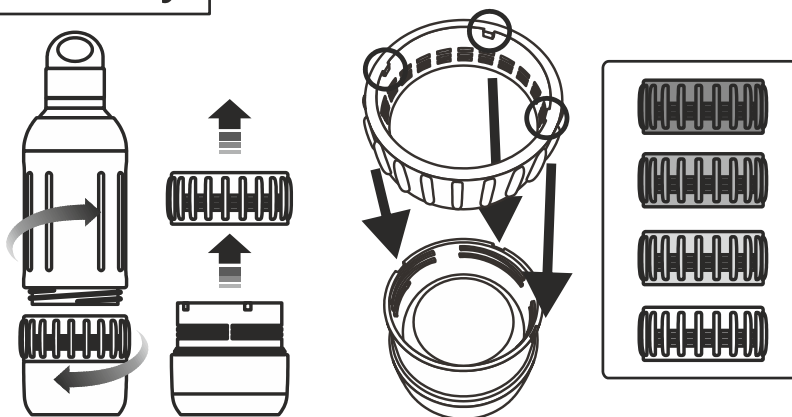


- 1) Při zapnutém reproduktoru připojte USB kabel do zásuvky Micro USB na reproduktoru. Druhý konec kabelu připojte do zásuvky USB v PC/MAC.
- 2) Karta Micro SD vložená v reproduktoru se nyní na PC/MC objeví jako záznamové zařízení ve správci souborů.
- 3) Kopírujte či přesouvejte MP3 soubory na Micro SD z PC/MAC. Poté kartu na PC/MAC z operačního systému „vysuňte“.

POZNÁMKA:

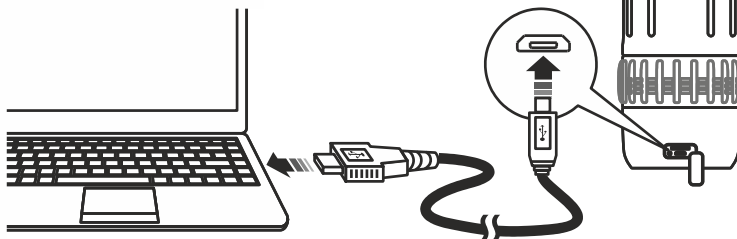
SOUBORY MP3 LZE NA MICRO SD KARTU NAHRÁVAT TAKÉ PROSTŘEDNICTVÍM SAMOSTATNÉHO MICRO SD ADAPTÉRU (NENÍ SOUČÁSTÍ DODÁVKY REPRODUKTORU).

Změna barvy



USB reproduktor pro PC

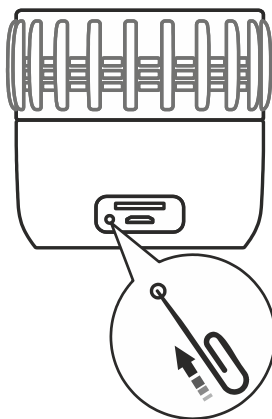
- 1) Zapněte reproduktor.
 - 2) Připojte reproduktor k PC kabelem dle schématu (kabel není součástí dodávky).
 - 3) Na PC nastavte zvukový výstup na „zvuk USB“.
- Zařízení SPRITZ pak lze používat jako reproduktor počítače.



Obnova systému

Zařízení SPRITZ je vybaveno vnitřní ochranou, která se zapíná automaticky, dojde-li k nějaké anomálii (např. elektrostatický výboj). V takovém případě se reproduktor „UZAMKNE“ a není možné jej používat.

Situaci vyřešíte stiskem tlačítka „RESET“ opatrným zasunutím drátu z ohnuté kancelářské sponky do otvoru pro obnovu systému (stejná jako otvor LED ukazatele) na levé straně od nabíjecí zásuvky USB. Tlačítko „RESET“ (uvnitř přístroje) přidržte po dobu 2 sekund, pak reproduktor zapněte obvyklým způsobem.



Typové označení:..... X-1909 SPRITZ
Popis: odolná sportovní láhev na vodu
Napájení:..... vestavěný dobíjecí lithiový akumulátor 3,7 V / 1000 mAh
Dobíjení:..... stejnosměrným proudem 5 V / 500 mA
Reproduktor:..... 2" x 1
Dosah Bluetooth:..... 10 m
Max. paměť spárovaných zařízení: 4

Technické údaje a konstrukce se mohou změnit bez předchozího oznámení.