

## NPRC56PK přenosný přehrávač a přijímač

NÁVOD K POUŽITÍ

CZ



### Obsah

1. Bezpečnost .....	2
2 Příprava před použitím .....	2
3 Uvedení do provozu .....	3
4 Funkce .....	4
5 Provoz přehrávače .....	5
6 Čištění a údržba .....	9
7 Technické parametry .....	10
8 Likvidace použitých elektrických a elektronických zařízení .....	10

# 1. Bezpečnost

## 1.1 Určení přístroje

Přístroj funguje jako přenosný přehrávač zvuku z CD a jako rozhlasový přijímač. Dokáže přehrávat hudbu ve formátu MP3 z CD, USB a SD karty. Hudbu lze přehrávat také bezdrátově prostřednictvím Bluetooth. Hudbu je možné přehrávat z vnějšího zdroje připojeného k zásuvce AUX.

**i** Před prvním použitím pozorně přečtěte celý tento návod.

## 1.2 Značky použité v tomto návodu

**!** VAROVÁNÍ – Varování znamená, že v případě nedodržení pokynů může dojít ke zranění.

**!** UPOZORNĚNÍ – Upozornění znamená, že v případě nedodržení pokynů může dojít k poškození přístroje.

**i** Poznámka s doplňujícími informacemi, např. postupem.

## 1.3 Všeobecné bezpečnostní pokyny

### Všeobecně

**!** Jak zabránit poškození nebo selhání: Přečtete si prosím pokyny týkající se bezpečnosti. Vyhněte se tak požáru, výbuchu, elektrickému zkratu či jiným nepříjemnostem, které mohou mít za následek škody na majetku či vážný nebo dokonce smrtelný úraz.

**!** Výrobce nenese zodpovědnost za škody nebo zranění osob způsobené nesprávným zacházením a manipulací v rozporu s bezpečnostními pokyny. V takových případech pozbývá platnosti záruka.

**!** VAROVÁNÍ Na přístroj nevyvíjejte sílu. Přístroj může spadnout a způsobit vážné zranění.

**!** VAROVÁNÍ Do ventilačních otvorů nekládejte žádné předměty.

**!** Vždy si ověřte, zda napětí v zásuvce odpovídá napětí uvedenému na štítku výrobce.

**!** Tento přístroj používá laserový systém. Nikdy se nevystavujte laserovému paprsku a přístroj neotvírejte. Překonáním uzávěru a otevřením přístroje, je-li v činnosti, může dojít k vystavení se viditelnému laserovému záření.

**!** Nikdy nenechávejte děti bez dozoru manipulovat s obalovým materiálem. Obalový materiál pro děti představuje riziko udušení. Děti nenechávejte manipulovat s obalovým materiálem.

**!** Abyste předešli poškození sluchu, nastavujte hlasitost na vhodnou úroveň.

**!** UPOZORNĚNÍ Nelijte na zařízení žádné tekutiny.

**!** UPOZORNĚNÍ Ventilační otvory musí zůstat volné.

**!** Vnější povrch přehrávače setřete měkkým hadrem. Je-li přístroj velmi znečištěný, hadr jemně navlhčete v neutrálním čisticím prostředku rozpuštěném ve vodě.

**!** Nevystavujte přístroj přímému slunečnímu světlu.

**!** Nedávejte přehrávač do blízkosti zdrojů tepla. Mohlo by tím dojít k poškození přístroje.

**!** Před použitím zkontrolujte přístroj, kabeláž a (je-li součástí přístroje) adaptér. Zjistíte-li viditelné poškození, ucítíte silný zápach nebo zaznamenáte nadměrné přehřívání součástí přístroje, ihned jej vypněte a odpojte ze zásuvky.

**!** Je-li přístroj provozován na baterie: Nesprávně vložené baterie mohou vytéct a způsobit poškození přístroje. Dojde-li vytečením baterií k poškození přístroje, nevztahuje se na toto poškození záruka.

**!** Přístroj má dvojitou izolaci, jeho přírodní kabel proto nemusí mít zemnicí kolík. Vždy si ověřte, zda napětí v zásuvce odpovídá napětí uvedenému na štítku výrobce.

### Poznámky

**i** Je-li přístroj vybavený gumovými podnožkami, které zabraňují pohybu: Podnožky jsou vyrobené z protiskluzových materiálů, které na nábytku nezanechávají stopy. Některé typy laků na nábytek, konzervačních prostředků na dřevo a čisticích sprejů gumu změkčují, a ta pak na nábytku zanechává stopy a hrozí, že dojde k poškození povrchu nábytku. Doporučujeme předejít poškození dřevěných povrchů tak, že na spodek protiskluzových podnožek před používáním přístroje nalepíte samolepicí podložky.

**i** Doporučujeme ponechat si původní kartonový obal a balicí materiály pro případ, že byste museli přístroj vrátit do servisu. Je to jediný způsob, jak během přepravy přehrávač správně ochránit před poškozením. Pokud budete karton a obalové materiály likvidovat, dbejte přitom prosím na ochranu životního prostředí.

# 2 Příprava před použitím

## 2.1 Rozbalení

**!** Nikdy nenechávejte děti bez dozoru manipulovat s obalovým materiálem. Obalový materiál pro děti představuje riziko udušení. Děti nenechávejte manipulovat s obalovým materiálem.

- Zkontrolujte obsah balení podle schématu níže. Pokud nějaká součást chybí, spojte se prosím s prodejcem.
- Jsou-li na čelním panelu přístroje nalepené štítky, opatrně je sejměte.

- i** Doporučujeme ponechat si původní kartonový obal a balicí materiály pro případ, že byste museli přístroj vrátet do servisu. Je to jediný způsob, jak během přepravy přehrávač správně ochránit před poškozením. Pokud budete karton a obalové materiály likvidovat, dbejte přitom prosím na ochranu životního prostředí.

## 2.2 Obsah balení

Balení obsahuje následující součásti:

- 1 x přenosný přehrávač/radiopřijímač (NPRC56PK)
- 1 x návod k použití
- 1 x síťový kabel

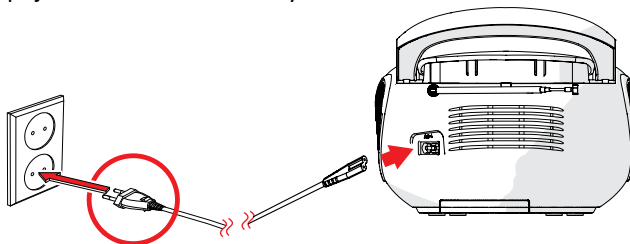
- i** Pokud nějaká součást chybí, spojte se prosím s prodejcem.

## 3 Uvedení do provozu

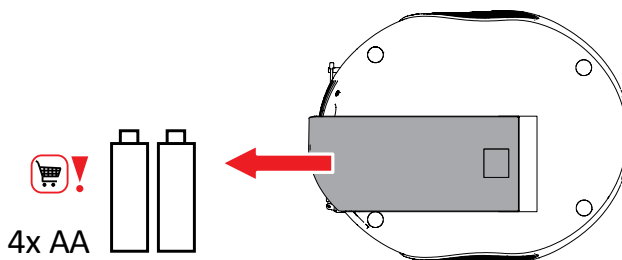
- Přehrávač stavějte na vodorovný povrch.
- Přístroj zapojte do elektrické zásuvky.
- !** Před použitím zkontrolujte přístroj, kabeláž a (je-li součástí přístroje) adaptér. Zjistíte-li viditelné poškození, ucítíte silný zápach nebo zaznamenáte nadměrné přehřívání součástí přístroje, ihned jej vypněte a odpojte ze zásuvky.
- !** **UPOZORNĚNÍ** Nedávejte přehrávač do blízkosti zdrojů tepla.
- !** **UPOZORNĚNÍ** Nevystavujte přístroj přímému slunečnímu světlu.
- i** Je-li přístroj vybavený gumovými podnožkami, které zabraňují pohybu: Podnožky jsou vyrobené z protiskluzových materiálů, které na nábytku nezanechávají stopy. Některé typy laků na nábytek, konzervačních prostředků na dřevo a čisticích sprejů gumu změkčují, a ta pak na nábytku zanechává stopy a hrozí, že dojde k poškození povrchu nábytku. Doporučujeme předejít poškození dřevěných povrchů tak, že na spodek protiskluzových podnožek před používáním přístroje nalepíte samolepicí podložky.

### 3.1 Připojení do elektrické sítě

- !** Vždy si ověřte, zda napětí v zásuvce odpovídá napětí uvedenému na štítku výrobce.
- Konektor s průřezem ve tvaru číslice 8 zasuňte do přístroje.
- Zástrčku síťového kabelu připojte do elektrické zásuvky.



### 3.2 Vložení baterií



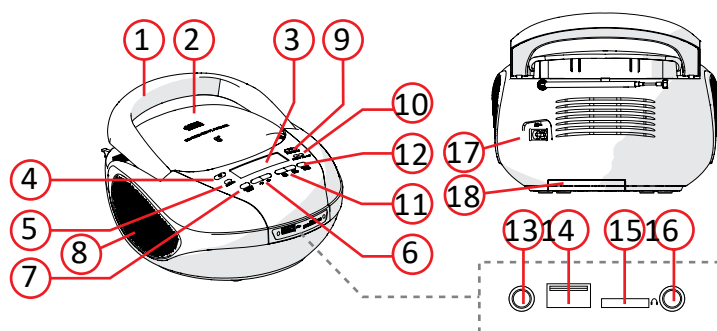
Přístroj může být napájen také bateriemi. Pro napájení se používají 4 baterie typu AA (tužkové).

- i** Tyto baterie nejsou součástí dodávky.
- i** Nebudete-li přístroj delší dobu používat, baterie vyjměte.

#### Vložení baterií

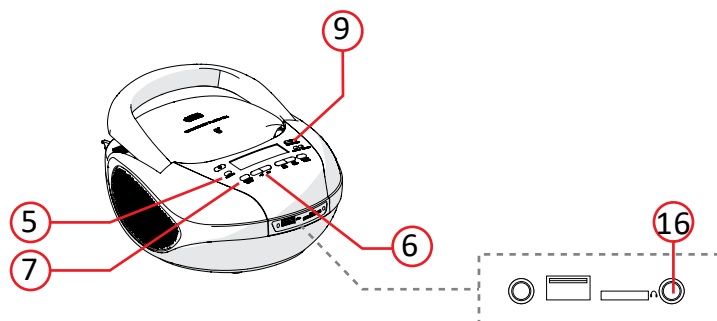
- Odsuňte kryt prostoru pro baterie.
- Vložte baterie a dbejte přitom na správnou polaritu.
- Vraťte na místo kryt prostoru pro baterie.
- !** **UPOZORNĚNÍ** Nesprávně vložené baterie mohou vytéct a způsobit poškození přístroje. Dojde-li vytečením baterií k poškození přístroje, nevztahuje se na toto poškození záruka.

## 4 Funkce



1. Rukojeť
2. Přihrádka pro CD
3. Displej
4. Vypínač
5. Tlačítko výběru funkce
6. Tlačítka ovládání hlasitosti
7. Tlačítko režimu přehrávání/programování/nastavení hodin
8. Reproduktor
9. Tlačítko přehrávání/pozastavení/párování/volby režimu přehrávání
10. Tlačítka PRE-/AL1, AL2/PRE+
11. Tlačítka ladění
12. Tlačítko zastavení/usnutí/ztlumení
13. Zásuvka 3,5mm konektoru AUX
14. Zdíčka USB
15. Štěrba pro paměťovou kartu (SD/MMC)
16. Zdíčka pro sluchátka
17. Napájení ze sítě
18. Dvířka prostoru pro baterie

### 4.2 Všeobecné funkce



#### Tlačítko výběru funkce

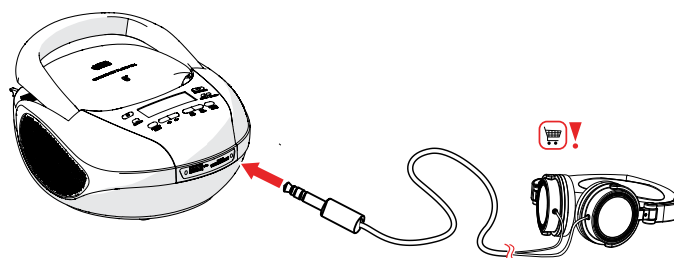
- Zdroj přehrávání vyberete stiskem tlačítka funkce (5).

#### Digitální ovládání hlasitosti

- Hlasitost upravíte stiskem tlačítek VOL – (6) a VOL + (6).

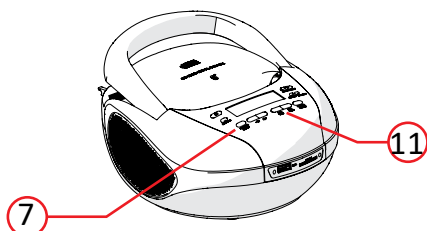
#### Zdíčka pro sluchátka (16)

- Sluchátka připojíte zasunutím konektoru do zdíčky. Abyste předešli poškození sluchu, nastavujte hlasitost na vhodnou úroveň.



## 5 Provoz přehrávače

### 5.1 Nastavení hodin

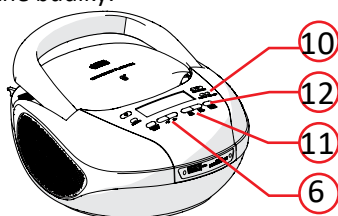


- Přístroj přepněte do pohotovostního režimu (standby).
- Tlačítko přehrávání /pozastavení/párování/nastavení hodin (7) držte stisknuté po dobu 2 sekund.
- Stiskem tlačítek PREV – (11) a NEXT + (11) nastavte zobrazení 24- nebo 12hodinového času.
- "Na displeji se objeví „12H“ nebo „24H“.
- Nastavení potvrďte stiskem tlačítka přehrávání (7).
- Stiskem tlačítek PREV – (11) a NEXT + (11) nastavte požadovaný čas v hodinách.
- Nastavení potvrďte stiskem tlačítka přehrávání (7).
- Stiskem tlačítek PREV – (11) a NEXT + (11) nastavte požadovaný čas v minutách.
- Nastavení potvrďte stiskem tlačítka přehrávání (7).

**i** Čas bude na displeji blikat, dokud jeho nastavení nepotvrdíte.

### 5.2 Nastavení budíku

**i** Pozor! Můžete nastavit a zapnout dva různé budíky.



#### 1. budík

- Přístroj přepněte do pohotovostního režimu (standby).
- Po dobu 2 sekund podržte stisknuté tlačítko PRE –/AL1 (10).
- Na displeji se objeví „AL1“.
- Stiskem tlačítek PREV – (11) a NEXT + (11) nastavte požadovaný čas v hodinách.
- Nastavení potvrďte stiskem PRE –/AL1 (10).
- Stiskem tlačítek PREV – (11) a NEXT + (11) nastavte požadovaný čas v minutách.
- Nastavení potvrďte stiskem PRE –/AL1 (10).
- Pomocí tlačítek PREV – (11) a NEXT + (11) vyberte zdroj zvuku použitý budíkem: TUNER/CD/CARD/USB/AUX/BLUETOOTH.
- Nastavení potvrďte stiskem PRE –/AL1 (10).
- Stiskem tlačítka zvýšení (6) nebo snížení (6) hlasitosti nastavte hlasitost.
- Nastavení potvrďte stiskem PRE –/AL1 (10).

**i** Vyberete-li jako zdroj zvuku CD, musíte do mechaniky vložit disk. Nebude-li žádný disk vložený, budík se nespustí.

**i** Vyberete-li jako zdroj zvuku USB či CARD (karta) a žádný USB nosič či paměťovou kartu nevložíte, zapne se při spuštění budíku rozhlas.

#### 2. budík

- Nastavíte jej zopakováním výše uvedených 8 kroků.

#### Zapnutí budíku

- Po dobu 2 sekund podržte stisknuté tlačítko AL2/PRE+ (10).
- Jedenkrát stiskněte tlačítko AL2/PRE (10).

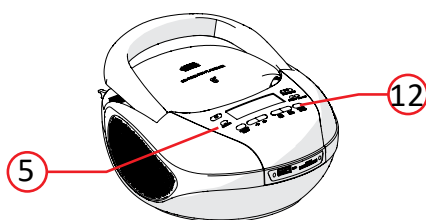
#### Odložení signálu buzení (snooze)

- Potřebujete-li aktivní buzení odložit, stiskněte tlačítko STOP/SLEEP/SNOOZE (12). Budík se spustí znovu, jakmile uplyne nastavená prodleva odložení buzení. Výchozí doba odložení signálu je 6 minut.

#### Vypnutí budíku

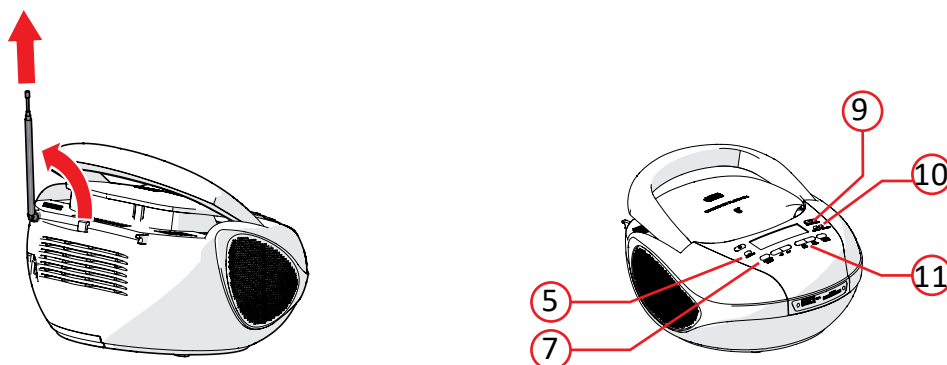
- Stiskněte jedenkrát tlačítko STANDBY (4).

### 5.3 Použití časovače



- Zvolte požadovaný zdroj zvuku.
- Volbu provedete stiskem tlačítka FUNCTION (5).
- Po dobu 2 sekund držte stisknuté tlačítko STOP/SLEEP/SNOOZE (12), až se na displeji objeví SLEEP.
- Tiskněte opakovaně tlačítko STOP/SLEEP/SNOOZE (12), dokud se neobjeví požadovaná hodnota. Přístroj zastaví přehrávání po uplynutí nastavené doby.
- Chcete-li funkci SLEEP (usínání) zrušit, stiskněte tlačítko STOP/SLEEP/SNOOZE (12).

### 5.4 Funkce rozhlasu



- Vysuňte anténu.
  - Stiskem tlačítka FUNCTION (5) vyberte zdroj TUNER. Na displeji se objeví „FM“.
- Mono- a stereofonní příjem rozhlasových stanic přepínáte stiskem tlačítka MO/ST (9).

#### Automatické ladění frekvence

- Po dobu 2 sekund držte stisknuté tlačítko přehrávání /pozastavení/párování/mono-stereo (9).
- Na další přednastavenou stanici přepnete stiskem tlačítek PRE -/AL1 a AL2/PRE + (10).

#### Ruční ladění frekvence

- Chcete-li naladit požadovanou stanici, tiskněte opakovaně tlačítka PREV TUNE- (11) nebo NEXT TUNE+ (11).

#### Uložení frekvence rozhlasové stanice do paměti

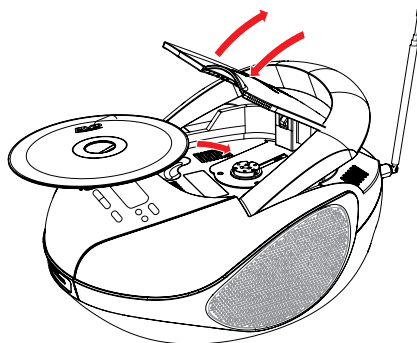
- Stiskněte tlačítko režimu přehrávání/programování/nastavení hodin (7). Na displeji se objeví „P01“.
- Stiskem tlačítek PRE -/AL1 či AL2/PRE+ (10) vyberete požadované číslo pozice v paměti.
- Nastavení potvrďte stiskem tlačítka přehrávání (7).

**i** Přístroj má k dispozici 20 paměťových míst.

### 5.5 Přehrávání CD

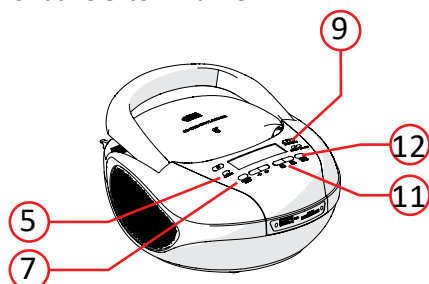
Jak vložit CD:

- Stiskněte kryt mechaniky CD (2) a otevřete jej.
- Vložte CD stranou se záznamem dolů.
- Zavřete kryt CD mechaniky.



## Přehrávání CD:

⚠ Do zásuvky AUX IN nesmí být připojeno žádné externí zařízení.



- Zdroj přehrávání vyberete stiskem tlačítka FUNCTION (5). Na displeji se objeví „CD“.
- Přehrávání pozastavíte jedním stiskem tlačítka PLAY/PAUSE (9).

### V průběhu přehrávání jsou k dispozici následující funkce:

- Stopu vybíráte stiskem tlačítek PREV TUNE- (11) nebo NEXT/TUNE+ (11).
- Přehrávání stopy vpřed či vzad provedete stiskem a přidržením tlačítek PREV (11) nebo NEXT (11).
- Přehrávání zastavíte stiskem tlačítka STOP (12).
- Stiskem tlačítka režimu přehrávání/programování/nastavení hodin (7) vyberete další složku na disku se soubory ve formátu MP3

### Programování pořadí skladeb

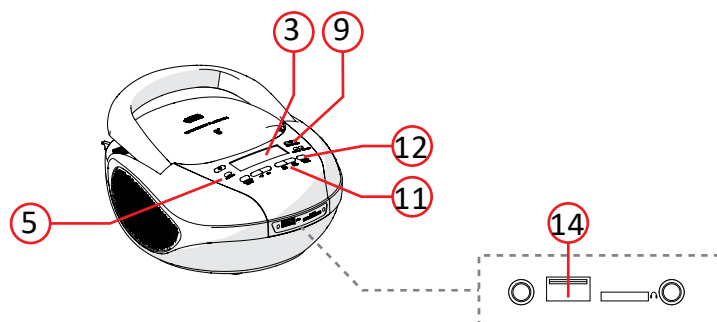
- Přehrávání zastavíte stiskem tlačítka STOP (12).
- Chcete-li přehrát seznam skladeb (max. 7), stiskněte tlačítko režimu přehrávání/programování/nastavení hodin. Na displeji se objeví „P01“.

### Na displeji se objeví MEMORY.

- Požadovanou stopu vybíráte stiskem tlačítek PREV TUNE- (11) nebo NEXT/TUNE+ (11).
- Stiskem tlačítka režimu přehrávání/programování/nastavení hodin (7) potvrdíte výběr. Opakováním předchozího kroku vybírejte další stopy a každou potvrdte stiskem tlačítka režimu přehrávání/programování/nastavení hodin (7).
- Stiskem tlačítka PLAY/PAUSE/PAIRING/MO-ST (9) program spustíte. • Chcete-li přehrát skladby v naprogramovaném pořadí znovu, stiskněte po skončení programu tlačítko PROG./+10 (9). Stiskem tlačítka PLAY/PAUSE (12) program spustíte.
- Program během přehrávání zastavíte tlačítkem STOP/SLEEP/SNOOZE (12).
- Program během přehrávání vymažete dvojitým stiskem tlačítka STOP/SLEEP/SNOOZE (12).

## 5.6 USB zařízení a paměťová karta

**i** Kvůli velkému množství a různorodosti záznamových zařízení s USB připojením nemůžeme zaručit, že každé takové zařízení bude přístrojem rozpoznáno, ani že všechny funkce, které má být se zařízením možné použít, budou pracovat tak, jak mají.



### Přehrávání z USB zařízení

- USB zařízení připojte do zdířky (14). Zařízení lze připojit pouze jedním způsobem.
- Režim přehrávání ze zařízení USB vyberete stiskem tlačítka FUNCTION (5).
- Na displeji se objeví „USB“.
- Po připojení zařízení přehrávač načte jeho obsah.
- Na displeji (3) se poté objeví počet skladeb.
- Přehrávání začne automaticky.
- Přehrávání pozastavíte jedním stiskem tlačítka PLAY/PAUSE (12).

### Přehrávání z paměťové karty

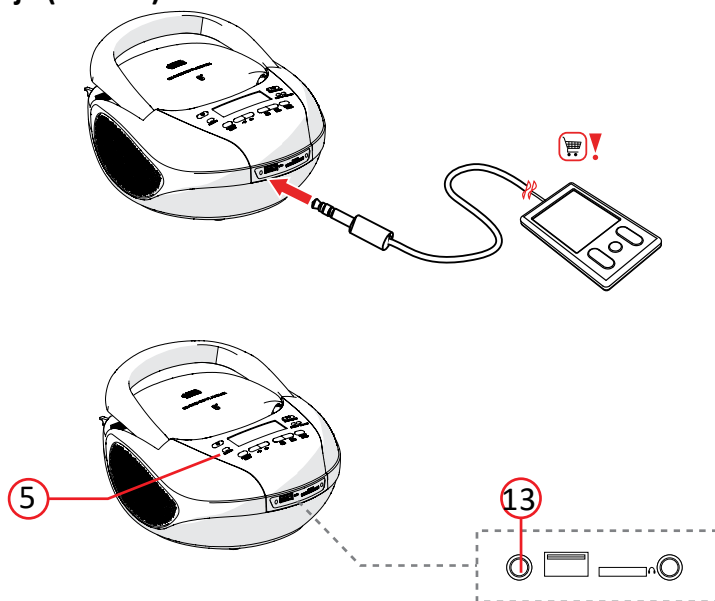
- Do štěrbiny vložte paměťovou kartu SD/MMC. Zařízení lze připojit pouze jedním způsobem.
- Zdroj přehrávání CARD vyberete stiskem tlačítka FUNCTION (5).
- Na displeji se objeví „CARD“.
- Po připojení karty přehrávač načte její obsah.

- Na displeji (3) se poté objeví počet skladeb.
- Přehrávání začne automaticky.
- Přehrávání pozastavíte jedním stiskem tlačítka PLAY/PAUSE (9).

#### V průběhu přehrávání jsou k dispozici následující funkce:

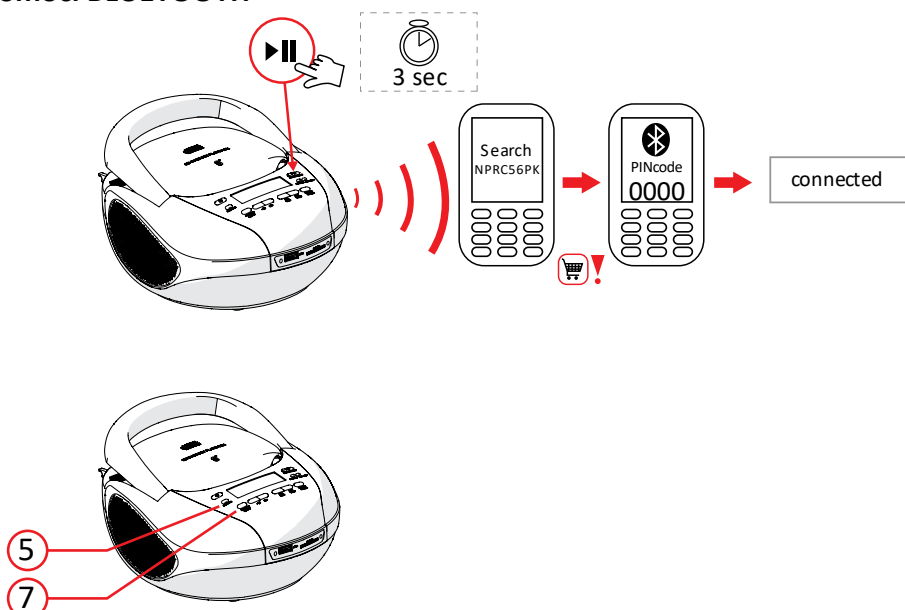
- Stopu vybíráte stiskem tlačítek PREV TUNE- (11) nebo NEXT/TUNE+ (11).
- Požadovanou stopu vybíráte stiskem tlačítek PREV TUNE- (11) nebo NEXT/TUNE+ (11).
- Přehrávání pozastavíte jedním stiskem tlačítka PLAY/PAUSE (9); v přehrávání pokračujete dalším stiskem tohoto tlačítka.
- Stiskem tlačítka režimu přehrávání/programování/nastavení hodin (7) vyberete další složku na disku se soubory ve formátu MP3 nebo na záznamovém zařízení USB.
- Přehrávání zastavíte stiskem tlačítka STOP/SLEEP/SNOOZE (12).
- Zařízení odpojíte vysunutím konektoru/ze štěrbin.

### 5.7 Vstup z vnějšího zdroje (AUX IN)



- Externí zvukové zařízení připojte pomocí kabelu, který zasunete do zdířky AUX IN (13).
- Režim zdroje přehrávání AUX vyberete stiskem tlačítka FUNCTION (5).
- Na displeji se objeví „AUX“.

### 5.8 Přehrávání pomocí BLUETOOTH



Přehrávač NPRC56PK můžete bezdrátově spojit se zařízeními, které komunikují standardem Bluetooth A2DP.

#### Příprava

- Režim zdroje přehrávání BLUETOOTH vyberete stiskem tlačítka FUNCTION (5).

Na displeji se objeví „BT“.

Přehrávač NPRC56PK je nyní připraven navázat bezdrátové spojení se zařízením Bluetooth.



### Navázání spojení prostřednictvím Bluetooth (PÁROVÁNÍ)

- Na svém zařízení zapněte funkci Bluetooth.
- Na svém zařízení přejděte k nabídce Bluetooth.
- Vyhledejte dostupná zařízení Bluetooth a navažte spojení s přehrávačem NPRC56PK.
- Až si vaše zařízení vyžádá kód PIN, zadejte „0000“.

Jakmile bude spojení navázáno, zůstane rozsvícená kontrolka.

### Ruční navázání spojení Bluetooth:

- Na svém zařízení zapněte funkci Bluetooth.
- Na svém zařízení přejděte k nabídce Bluetooth.
- Po dobu 3 sekund držte tlačítko režimu přehrávání/programování/nastavení hodin (7).
- Vyhledejte dostupná zařízení Bluetooth a navažte spojení s přehrávačem NPRC56PK.
- Až si vaše zařízení vyžádá kód PIN, zadejte „0000“.



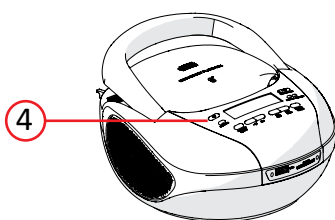
POZNÁMKA: Přístroje lze spojit prostřednictvím Bluetooth na vzdálenost zhruba 10 metrů.

### Znovunavázání spojení prostřednictvím Bluetooth

Vzdálíte-li se z dosahu signálu Bluetooth, spojení se automaticky přeruší.

Spojení se znovu obnoví, jakmile se vrátíte do dosahu signálu Bluetooth.

## 5.9 Automatické vypínání (APS)



Účelem systému APS je šetřit energii. Přístroj po 15 minutách přejde automaticky do pohotovostního režimu v následujících situacích:

- Po skončení přehrávání v následujících režimech:
  - CD
  - USB
  - CARD
- Přístroj přepnete do pohotovostního režimu ručně stiskem tlačítka POWER/ STANDBY (4).

## 6 Čištění a údržba

- ⚠ **VAROVÁNÍ** Než budete přístroj čistit nebo provádět jeho údržbu, vypněte jej odpojením od elektřiny.
- Vnější povrch přehrávače setřete měkkým hadrem. Je-li přístroj velmi znečištěný, hadr jemně navlhčete v neutrálním čisticím prostředku rozpuštěném ve vodě.

### 6.1 Manipulace a péče o disky

- Disk držte mezi prsty. Držte disk za vnější okraj nebo za středový otvor. Nedotýkejte se povrchu disku.
- Disk neohýbejte a netlačte na něj. Nevystavujte disk přímému slunečnímu světlu, ani zdrojům tepla.
- Disk čistěte měkkým a suchým hadříkem. Povrch disku otírejte jemně směrem od středu k vnějšímu okraji.
- Při čištění nepoužívejte ředidlo, alkohol, chemické prostředky či spreje. Takovéto látky by trvale povrch disku poškodily.

## 7 Technické parametry

- Napětí: střídavých 110–230 V ~ 50/60 Hz
- Spotřeba: 14 W
- Spotřeba v pohotovostním režimu: < 1 W
- Výkon reproduktorů: 2 x 1,5 W RMS
- Maximální výkon: 2 x 1,8 W RMS
- Typ baterií: AA (4x)
- Typy disků: CD/ CD-R/ CD-RW
- Maximální kapacita paměťového zařízení USB: 16 GB
- Formáty zvuku: MP3
- Frekvenční rozsah: 87,5 – 108 MHz
- Přístroj má k dispozici 20 paměťových míst.
- Rozměry: 25 x 11 x 20,3 cm
- Hmotnost: 1100 g
- Displej
- Zdířka USB
- Štěrbina pro paměťovou kartu (SD/MMC)
- Zdířka pro sluchátka
- Zásuvka 3,5mm konektoru AUX
- Bluetooth konektivita

### Příslušenství

- 1 x síťový kabel
- Návod k použití

## 8 Likvidace použitých elektrických a elektronických zařízení



Tento symbol na výrobku nebo jeho obalu znamená, že výrobek nesmí být odhozen do běžného domovního odpadu. Tento přístroj prosím odneste na určené sběrné místo, kde se shromažďují elektrická a elektronická zařízení určená k recyklaci. V Evropské unii a v dalších evropských zemích existují systémy sběru a třídění použitých elektrických a elektronických přístrojů. Postarejte se prosím o správnou likvidaci tohoto produktu; pomůžete tak ochránit životní prostředí a lidské zdraví, které by v případě nevhodné likvidace tohoto výrobku mohlo být ohroženo. Recyklací materiálů použitých při výrobě ušetříte přírodní zdroje. Nevhazujte proto staré elektrické a elektronické přístroje do běžného domovního odpadu. Podrobnější informace o recyklaci tohoto výrobku získáte na místních úřadech, u firem zabývajících se likvidací odpadu nebo v obchodě, kde jste tento přístroj zakoupili. Další informace o přístroji a záručních podmínkách najdete na webových stránkách: [www.nikkei.eu](http://www.nikkei.eu)