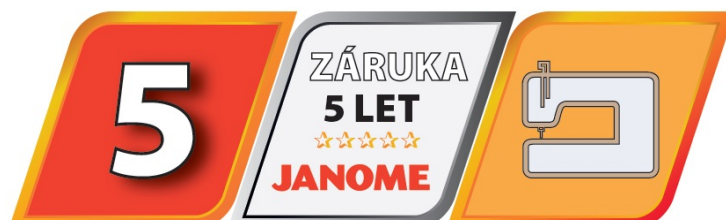
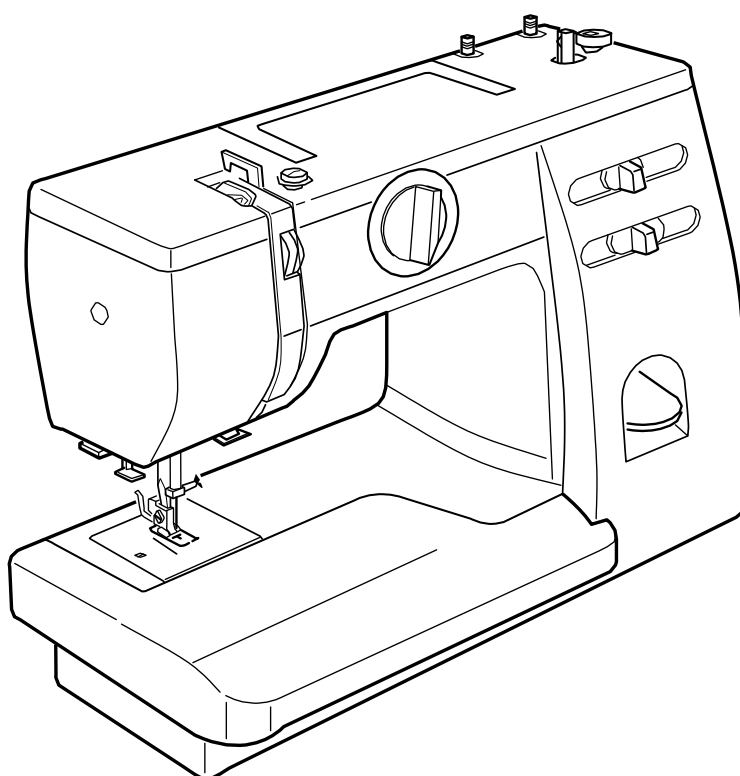


# NÁVOD K OBSLUZE

Janome Model 419S & 423S



Prodloužená Janome záruka 5 let dle podmínek [www.janomeclub.cz](http://www.janomeclub.cz)

# BEZPEČNOSTNÍ INSTRUKCE

Váš stroj je konstruován pro šití v domácnosti. Před užitím stroje si pozorně přečtete tento návod k použití:

## NEBEZPEČÍ — Jak snížit nebezpečí elektrického šoku:

- 1) Stroj by neměl být zapnutý, když se s ním nepracuje. Vždy stroj vypněte okamžitě po ukončení práce nebo před jeho čištěním.
- 2) Stroj vždy vypněte před výměnou žárovky. Použijte žárovku stejného typu na 15W.
- 3) Nesahejte na stroj, spadne-li Vám do vody nebo vylije-li se Vám voda na stroj. Okamžitě vytáhněte kabel ze zásuvky.
- 4) Neumísťujte stroj v místech, kde je nebezpečí, že by mohl spadnout do vody. Dávejte pozor, aby se do stroje nedostala voda nebo jiná tekutina.

## POZOR — jak snížit nebezpečí přepálení, shoření, elektrického šoku nebo poranění osob:

- 1) Nedovolte, aby stroj byl používán jako hračka. Buďte velmi opatrní, když je stroj v provozu poblíž dětí.
- 2) Používejte stroj jen pro ten účel, který je popsán v návodu a používejte jen ta přídatná zařízení a aparáty, které jsou doporučeny v tomto návodu.
- 3) Nikdy nepoužívejte stroj, jsou-li elektrický kabel nebo koncovka poškozeny, nebo nepracují-li tak jak by měly, spadnou-li do vody nebo byly vodou jinak poškozeny.  
V těchto případech doneste stroj svému autorizovanému prodejci nebo mechanikovi, aby stroj přezkoušel a opravil.
- 4) Nikdy nepoužívejte stroj s ucpanými ventilačními otvory. Snažte se udržovat tyto otvory a pedál čisté, bez nánosů prachu, zbytků nití a látek.
- 5) Nevsouvajte nic do ventilačních otvorů.
- 6) Nepoužívejte stroj ve venkovních prostorách.
- 7) Nepoužívejte stroj v prostředí, kde se rozstříkují aerosoly.
- 8) Před vypnutím stroje otočte všemi kontrolkami na pozici vypnutí "0".
- 9) Nevypínejte stroj taháním za kabel, ale vytáhněte zástrčku ze zásuvky.
- 10) Nevkládejte prsty k pohyblivým částem stroje. Buďte opatrní zvláště poblíž šicí jehly.
- 11) Vždy používejte správnou a nepoškozenou stehovou desku. Používejte správnou jehlu.
- 12) Nepoužívejte ohnuté jehly.
- 13) Netahejte nebo netlačte materiál při šití.
- 14) Při jakékoli práci jako např. navlékání, výměna jehly, výměna spodní cívky nebo přítlačné patky atd. vypněte stroj do pozice "0".
- 15) Vždy při výměně krytů, mazání opravách a seřizování mějte stroj odpojený z elektrického vedení.

## DODRŽUJTE TYTO POKYNY

### Důležité:

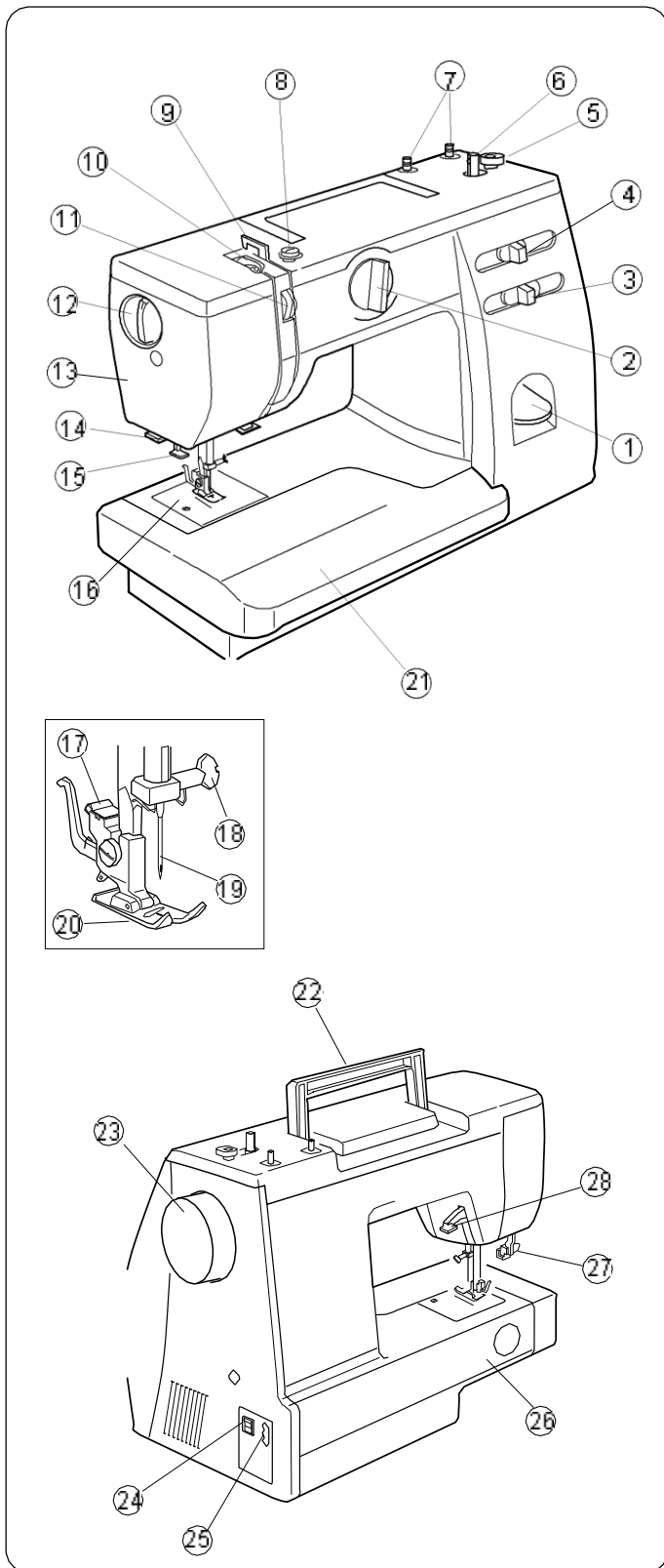
Uchovávejte a používejte stroj v bezpečné vzdálenosti od zdrojů statické elektřiny, od zdrojů tepla, vlhka a přímého slunečního záření.

# OBSAH

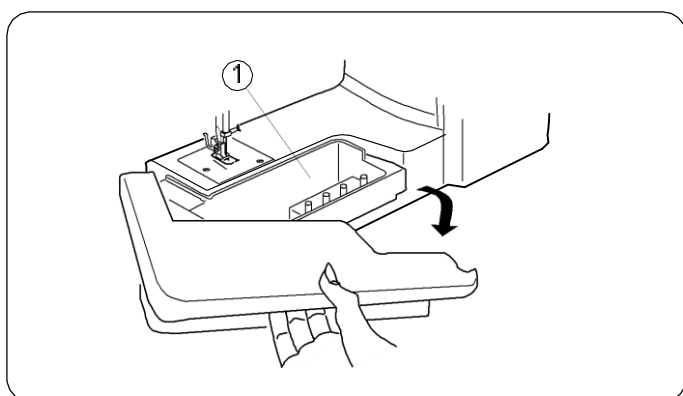
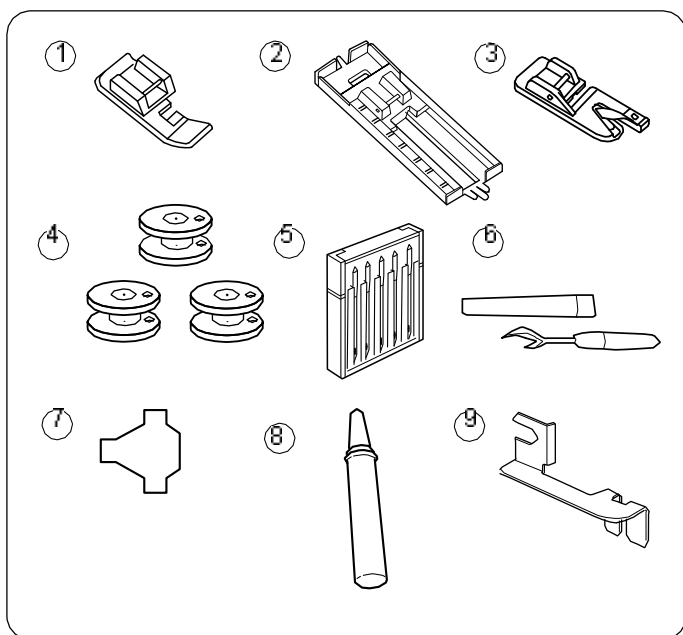
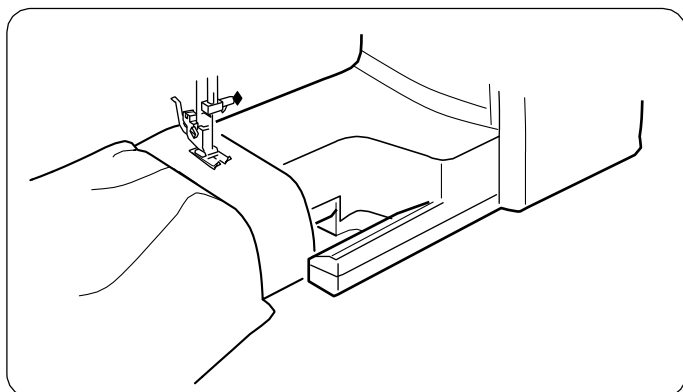
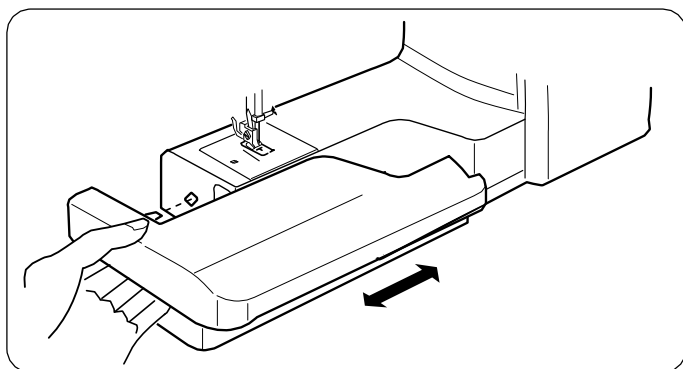
<b>Části stroje</b>	
Názvy dílů .....	3
<b>Příprava na šití</b>	
Šití s volným ramenem .....	4
Připojení stroje k elektrickému proudu .....	5
Nožní pedál .....	5
Nasazení a vyjmutí přítlačné patky .....	6
Regulace přítlaku patky .....	6
Výměna jehly .....	7
Tabulka kombinace nití a jehel .....	7
Nastavení kolíku na nit .....	8
Vyjmutí a vložení cívkového pouzdra .....	8
Navíjení spodní nitě na cívku .....	9
Navlékání cívkového pouzdra .....	9
Navlékání stroje .....	10
Navlékač nitě do jehly .....	11
Vytažení spodní nitě .....	11
Nastavení napětí horní nitě .....	12
Volba programů .....	13
Zpětný chod .....	14
Spouštění zoubků podavače .....	14
<b>Základy šití</b>	
Rovnosteh .....	15
Vodící rysky .....	16
Variabilní poloha jehly .....	16
Klikatý steh .....	17
Obnitkování .....	17
Trikotový steh .....	18
Overlockový steh .....	18
Trojitý steh .....	19
Přišívání knoflíků .....	20
Šití knoflíkové dírky .....	21
Šití knoflíkové dírky s gimpou .....	23
Přišívání zipu .....	24
Lemování slepým stehem .....	25
Rolování .....	26
Mušlování .....	27
Pružné stehy .....	27
Žabičkování .....	28
Spojovací steh .....	28
Aplikace .....	29
Dekoratívni stehy .....	29
<b>Údržba stroje</b>	
Vyjmutí a nasazení chapačové dráhy .....	30
Čištění podavače .....	30
Mazání stroje .....	31
Závady a jejich odstranění .....	32

# Části stroje

## Názvy dílů



- 1) Zpětný chod
- 2) Volba programů
- 3) Regulace šířky stehu
- 4) Regulace délky stehu
- 5) Stopka navíječe nitě
- 6) Navíječ spodní nitě
- 7) Držáky nití
- 8) Vodič nitě pro navíjení cívky
- 9) Vodič nitě
- 10) Nitní táhlík
- 11) Regulace napětí horní nitě
- 12) Regulace přitlaku patky
- 13) Boční kryt
- 14) Ořez nitě
- 15) Navlékač jehly
- 16) Stehová deska
- 17) Držák přitlačné patky
- 18) Šroub držáku jehly
- 19) Jehla
- 20) Přitlačná patka
- 21) Oddělitelná část
- 22) Držadlo
- 23) Ruční kolo
- 24) Vypínač
- 25) Zástrčka
- 26) Volné rameno
- 27) Páčka pro šití knoflíkové dírky
- 28) Zdvih přitlačné patky



## Příprava k šití

### Oddělitelná část

Oddělitelná část poskytuje větší šicí plochu a snadno se sundává z volného ramena.

### Vysunutí oddělitelné části:

Vysuňte oddělitelnou část podle nákresu.

### Nasazení oddělitelné části:

Zatlačte oddělitelnou část tak, aby výčnělek zapadl do otvoru na stroji.

### Šití s volným ramenem:

- šití rukávů, nártních pásů, nohavic nebo ostatních trubkovitých částí látky
- látání ponožek nebo záplatování kolen, loktů, dětského oblečení

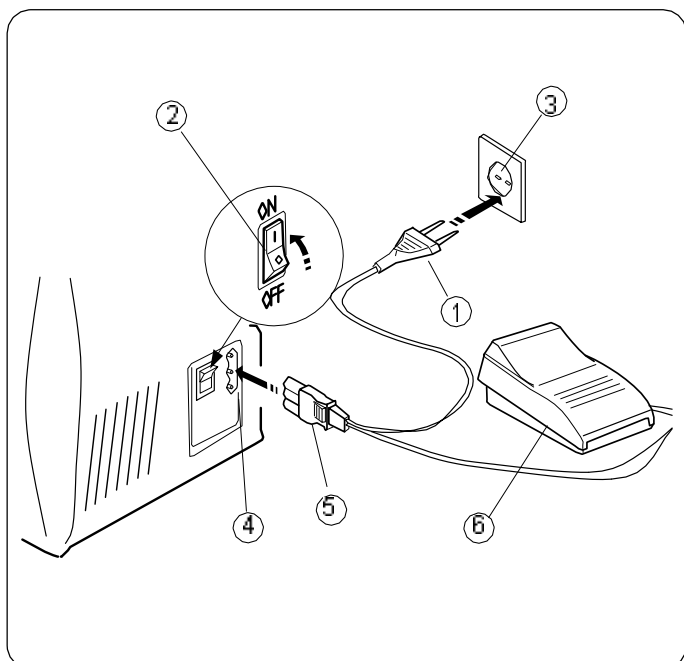
### Standardní příslušenství

- 1) Zipová patka
- 2) Patka pro šití autom. knofl. dírky
- 3) Obrubovací patka
- 4) Cívky
- 5) Jehly
- 6) Páráček
- 7) Šroubovák
- 8) Olej
- 9) Zakladač pro slepý steh

### Oddělitelná část pro uložení příslušenství

Šicí příslušenství je uloženo v oddělitelné části.

- 1) Úložný prostor



## Připojení stroje k elektrickému proudu

Předtím, než zapojíte stroj k elektrickému proudu se ujistěte, že napětí v síti vyhovuje Vašemu stroji.

- 1) Přepněte vypínač do pozice "OFF".
- 2) Zasuňte koncovku kabelu do stroje.
- 3) Zasuňte druhou koncovku do sítě.
- 4) Poté stroj zapněte do pozice "ON".

- |                    |                      |
|--------------------|----------------------|
| 1) Hlavní vypínač  | 5) Kabel             |
| 2) Zástrčka pedálu | 4) Zástrčka napájení |
| 3) Zástrčka stroje | 6) Pedál             |

### Instrukce pro obsluhu stroje:

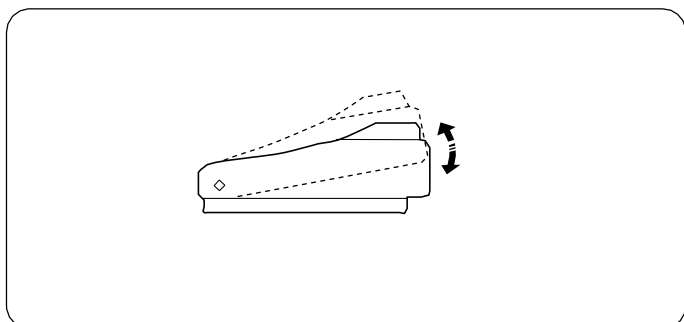
Symbol "O" na hlavním vypínači indikuje pozici OFF. Pro přístroje s polarizovanou zástrčkou (jeden kolík širší než druhý):

Ke snížení rizika elektrického šoku, tato zástrčka je určená pro zasunutí do polarizované zásuvky pouze jedním způsobem.

Pokud se nezasune úplně do zásuvky, obraťte zástrčku.

Pokud se znovu nezasune úplně, obraťte se na elektrikáře, aby nainstaloval potřebnou zásuvku.

V žádném případě neupravujte zástrčku.

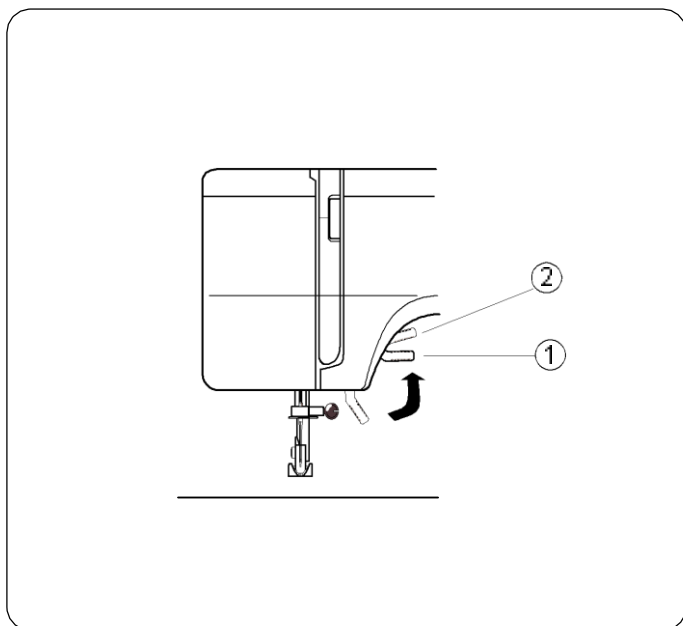


## Nožní pedál

Rychlost šití můžete regulovat nožním pedálem. Čím více pedál sešlápnete, tím rychleji budete šít.

### Upozornění:

Nepokládejte nic na pedál, aby stroj nezačal sám neočekávaně šít.

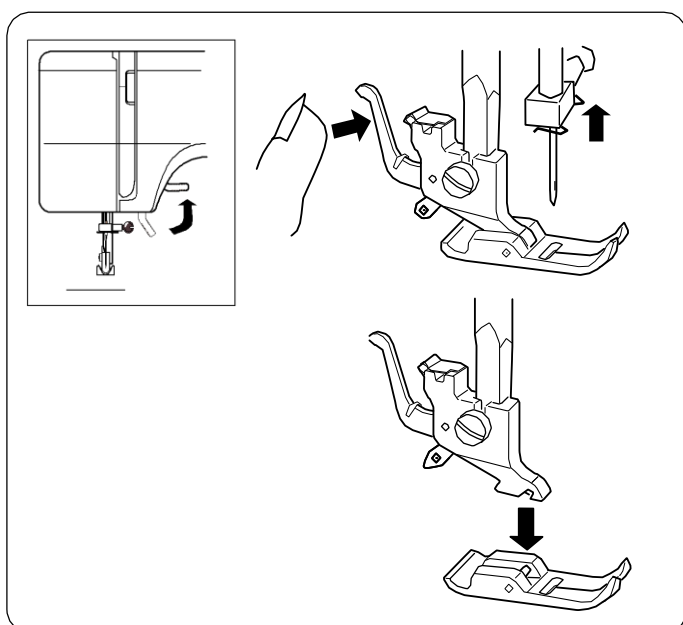


### Zdvih přítlačné patky

Pákou zdvihu přítlačné patky můžete spustit nebo zdvihnout přítlačnou patkou.

Přítlačnou patku lze zdvihnout ještě asi o 0,6 cm výše, než je její konečný pevný bod, pro snadnější umístění látky pod patku.

- 1) Normální konečná poloha
- 2) Vyšší poloha



### Nasazení a vyjmutí přítlačné patky

#### Vyjmutí

Otočte ručním kolem a zvedněte jehlu do nejvyšší polohy.

Zvedněte přítlačnou patku.

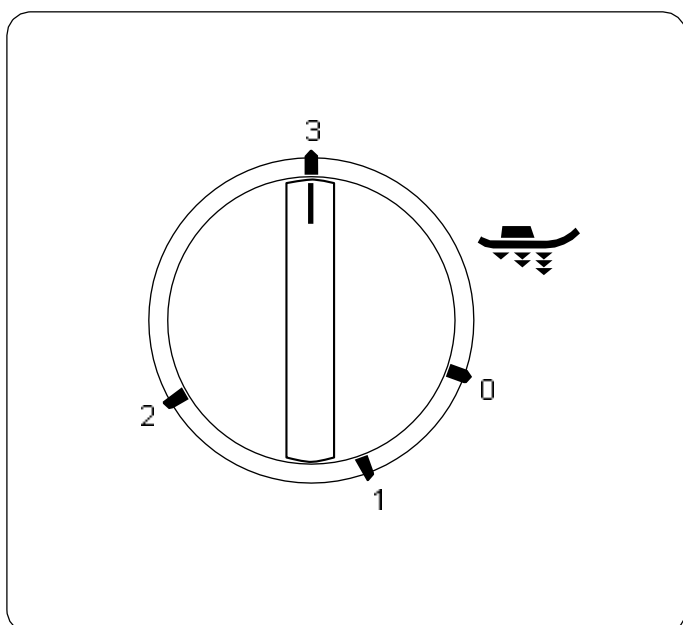
Zatlačte na páčku v zadní části držáku patky.

Přítlačná patka se uvolní a vypadne z držáku.

#### Nasazení

Umístěte patku tak, aby spojovací kolík na patce byl přesně pod zářezem v držáku patky.

Spusťte držák patky. Tím připevníte patku.

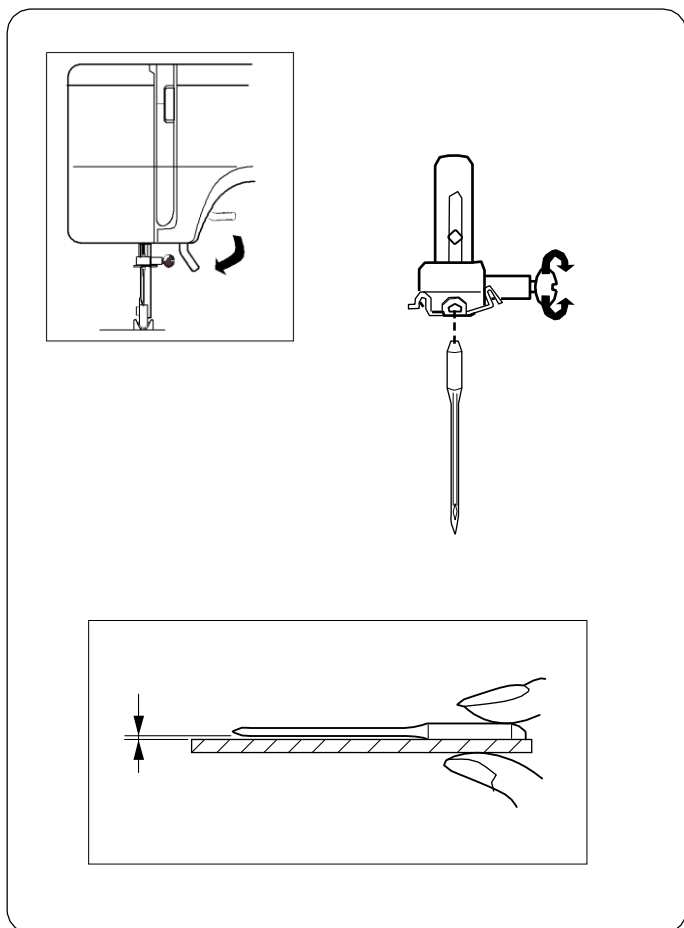


### Regulace přítlaku patky

Pro běžné šití by měl být nastaven přítlak patky na hodnotu 3.

Snižte přítlak patky na hodnotu 2 při šití aplikací, látání nebo vyšívání.

Velur a pleteniny s velkou roztažností je lepší šít s přítlakem na hodnotě 1.



## Výměna jehly

Otočením ručního kola k sobě zvedněte jehlu a spusťte přítlačnou patku.  
 Povolte šroub svorky jehly otočením proti směru hodinových ručiček.  
 Vyjměte jehlu z držáku.  
 Vložte do držáku novou jehlu s ploškou dozadu.  
 Když vkládáte jehlu do držáku, zatlačte ji co nejvíce nahoru a pevně utáhněte šroubovákem šroub jehelní svorky.

- Pravidelně kontrolujte jehly, zda nejsou jehly ohnuté nebo tupé. V pleteninách a jemných hedvábných látkách se často vyskytují uzlíky, které jehly ničí.

## Kontrola jehly

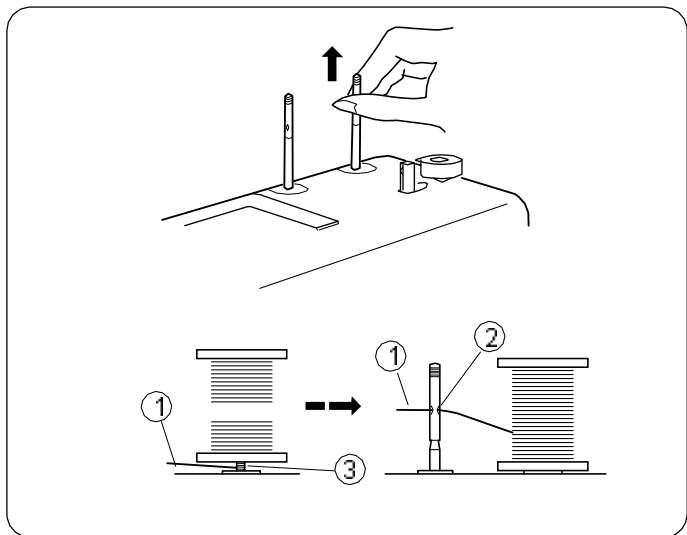
Pro kontrolu rovnosti jehly, položte jehlu ploškou dolů na něco plochého (jehelní deska, sklo atd.)  
 Mezera mezi jehlou a podložkou by měla být všude stejná.  
 Nikdy nepoužívejte tupou jehlu.

## Tabulka kombinace nití a jehel

	Látka	Nitě	Velikost jehly
<b>Lehké</b>	Krep Lawn, organdin, žoržet Trikotáž	Jemné hedvábí, bavlna, syntetika, polyester opředený bavlnou	9(65) nebo 11(75)
<b>Středně těžké</b>	Plátno, bavlna, pik Serž, dvojlícný úplet	50 hedvábí 50 nebo 80 hedvábí	11(75) nebo 14(90)
<b>Těžké</b>	Džínovina, tvid, garbandin Kabátovina, závěsová a potahová látka	50 hedvábí 40 – 50 hedvábí 40 – 50 syntetický polyester opředený bavlnou	14(90) nebo 16(100)

- Všeobecně platí pravidlo, že se tenké látky šijí slabými jehlami a silné látky silnými jehlami. Vždy si před šitím vyzkoušejte na kousku látky, zda jste vybrali vhodnou nit a jehlu
- Spodní a vrchní nit musí být vždy stejná.
- Na šití elastických, tenkých a syntetických materiálů používejte modře označenou jehlu, která zabraňuje přeskokování stehů.
- Velmi slabé materiály šijte raději přes tenký papír, tím zabráníte případnému prosekávání.





## Nastavení kolíku na nit

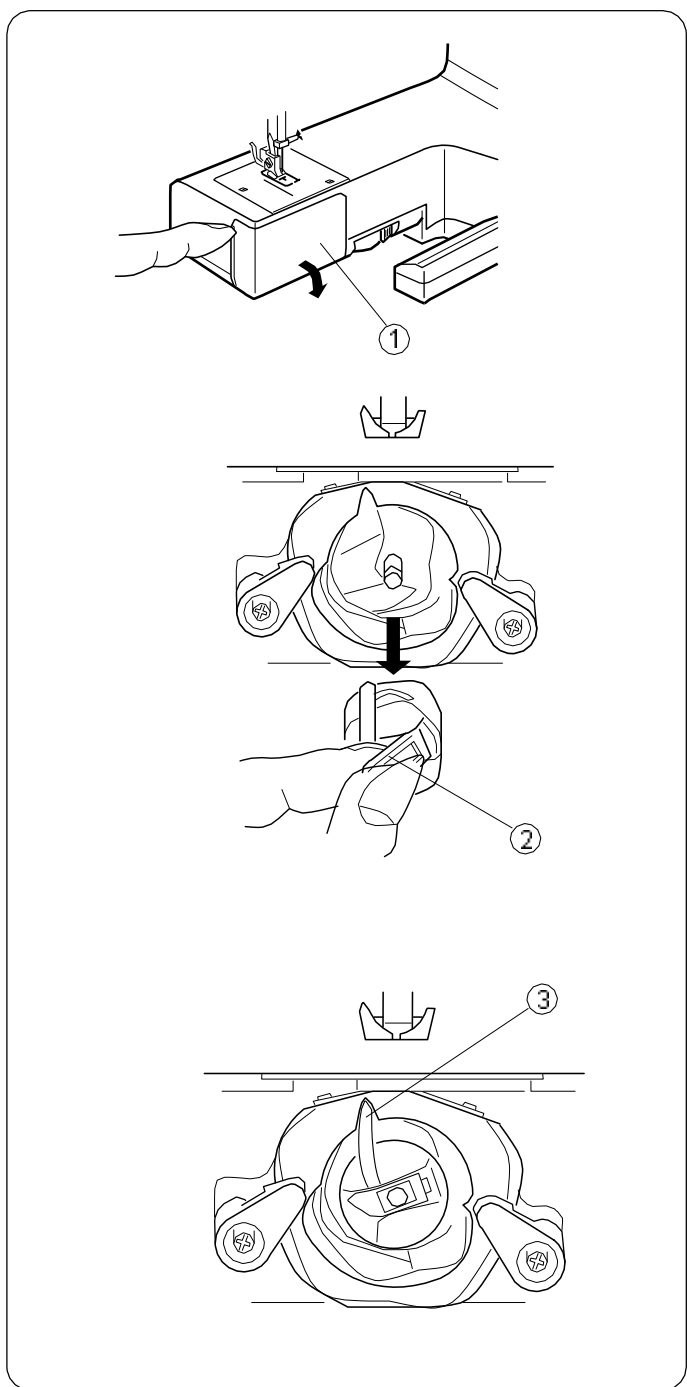
Kolíky na nit se používají pro správné držení nitě při podávání nitě stroji.

Pro použití je vytáhněte. Pro skladování je opět zatlačte dolů.

- 1) Horní nit
- 2) Dírka
- 3) Zamotání

### Poznámka:

Při použití nitě, která má tendenci se zamotat kolem kolíku na nit, provlečte nit dírkou na druhém kolíku, viz obr.



## Vyjmutí a vložení cívkového pouzdra

Otevřete kryt chapače.

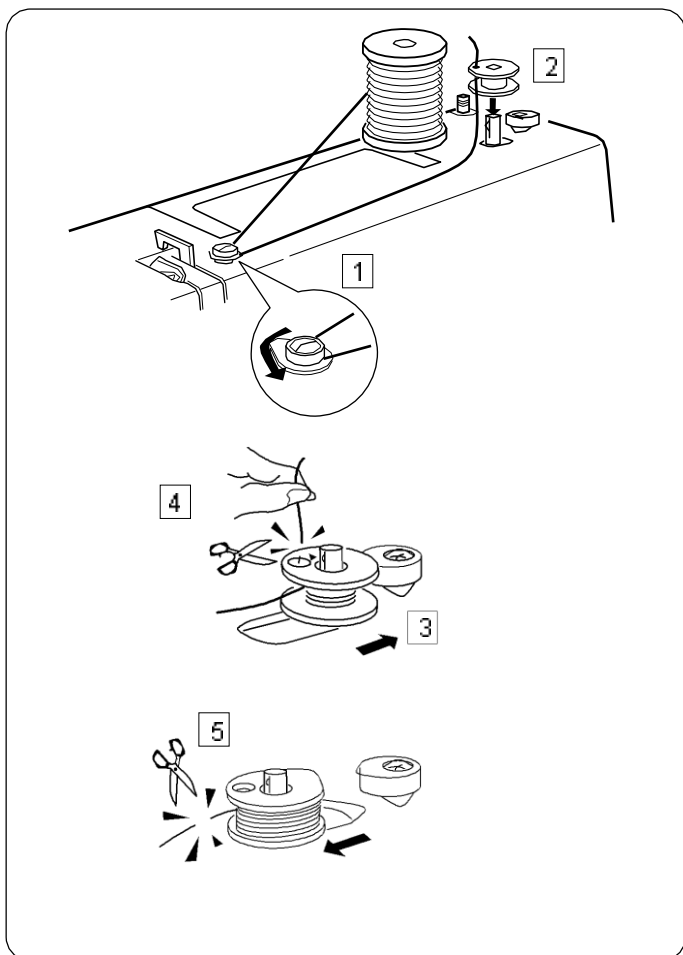
- 1) Kryt chapače

Zvedněte jehlu otáčením ručního kola směrem k sobě. Uchopte pouzdro za západku a vyjměte.

- 2) Západka

Při vkládání pouzdra umístěte růžek do zářezu v chapačové dráze.

- 3) Růžek

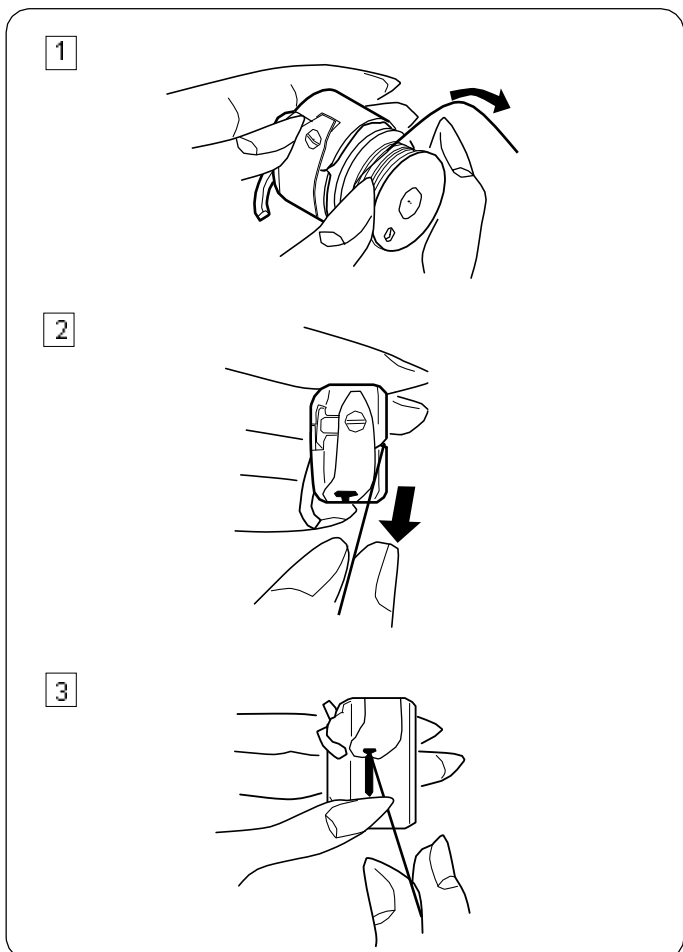


## Navíjení spodní nitě na cívku

- 1) Vytáhněte nit ze špulky a vod'te ji kolem vodiče navíjení cívky.
- 2) Protáhněte nit otvorem v cívce zevnitř ven. Nasad'te cívku do navíječe.
- 3) Zatlač'te navíječ doprava.
- 4) Drž'te volný konec nitě a sešlápněte pedál. Zastavte stroj po několika navinutích a odstříhněte konec nitě co nejbliž'e u cívky.
- 5) Opět sešlápněte pedál. Když je cívka plně navinutá, zastavte stroj. Vra'te navíječ do jeho původní polohy zatlačením doleva a odstříhněte nit.

### Poznámka:

Když stroj zastaví, vra'te navíječ do původní pozice.



## Navlékání cívkového pouzdra

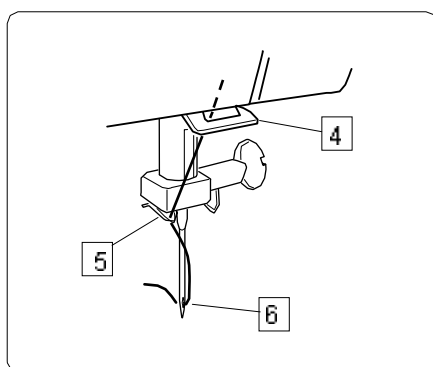
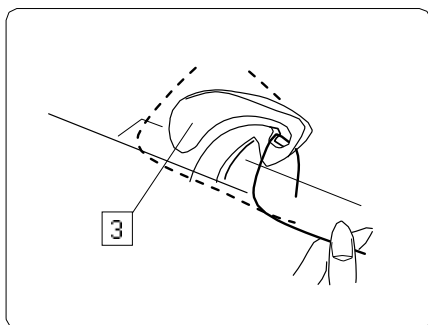
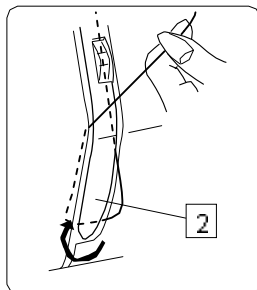
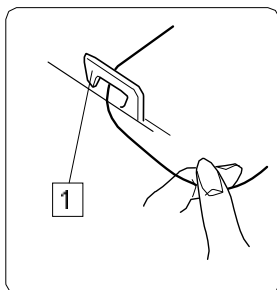
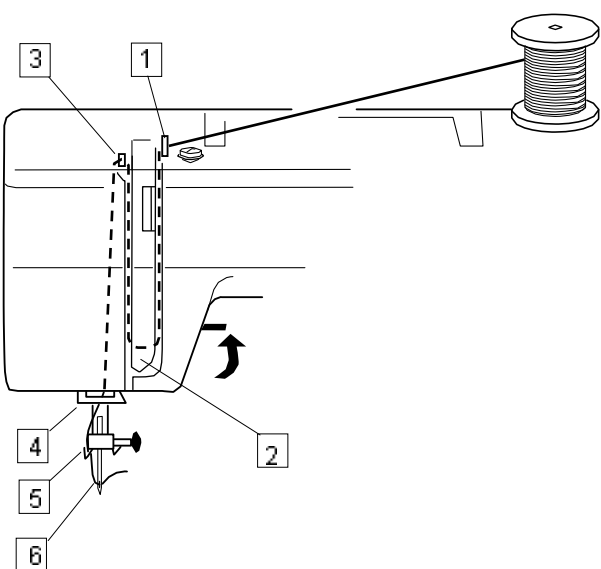
- 1) Umístěte cívku do cívkového pouzdra. Ujistěte se, že se cívka odvíjí ve směru šipky.
- 2) Zatáhněte za nit do otvoru na cívkovém pouzdře.
- 3) Zatáhněte nit pod napínací pérko a do očka.
  - Zanechejte asi 10 cm dlouhý konec nitě.

## Navlékání stroje

Otočením ručního kola směrem k sobě nastavte nitní táhlík do nejvyšší polohy.

Zvedněte přitlačnou patku.

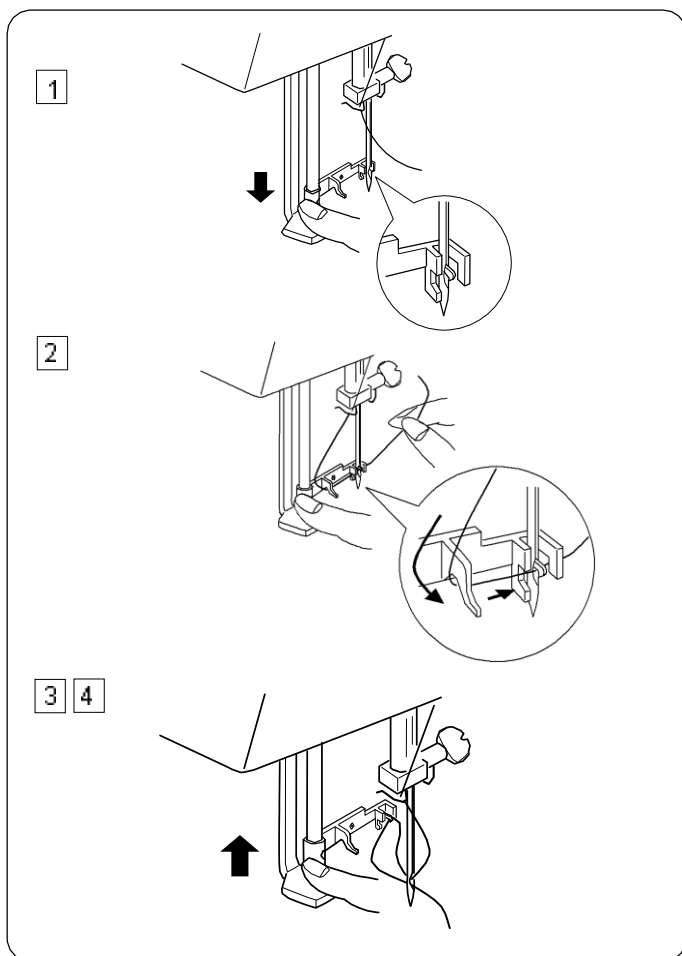
Umístěte nit na kolík tak, aby se nit odvíjela zezadu.



- 1) Oběma rukama vedte nit vodiči.
- 2) Přidržte si nit u špulky a vedte nit směrem dolů a kolem držáku kontrolní pružiny.
- 3) Pevně vedte nit nahoru přes nitní táhlík směrem zprava do leva.
- 4) Vedte nit dolů ke spodnímu vodiči.
- 5) Dále přes vodič jehelní tyče.
- 6) Provlékněte nit očkem jehly zepředu dozadu.

**Poznámka:** Pro lepší navlečení bude možná nutné zastříhnout konec nitě ostrými nůžkami.

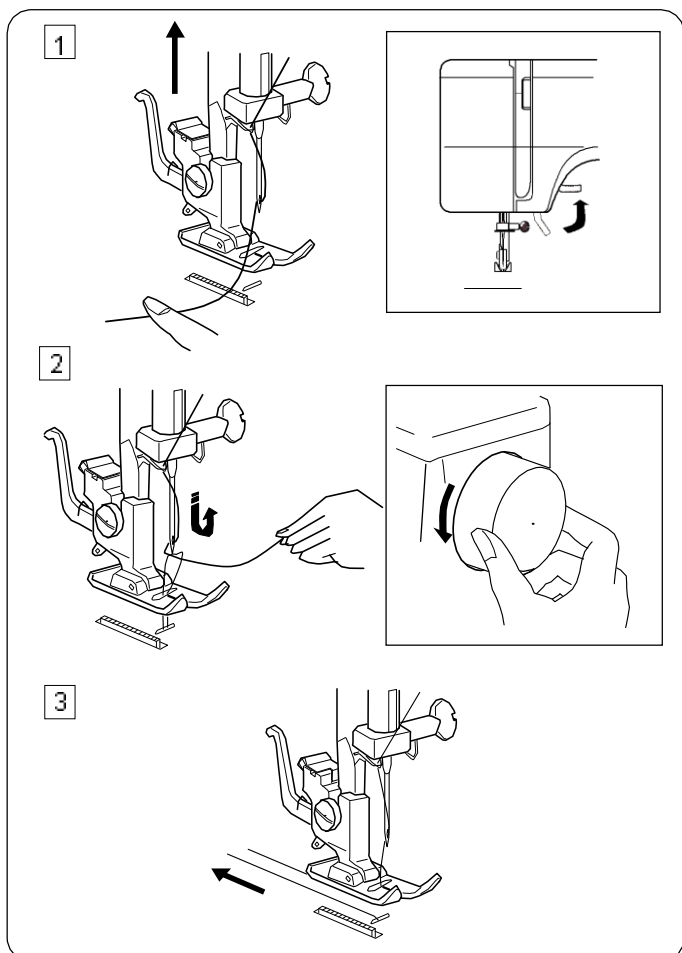
## Navlékač nitě do jehly



- 1) Zvedněte jehlu do nejvyšší polohy. Stáhněte navlékač úplně dolů.
- 2) Otočte navlékačem ve směru šipky a potom protáhněte háček na navlékači očkem jehly. Vedťe nit kolem vodiče a pod háček.
- 3) Otočte navlékačem ve směru šipky na obrázku, tak abyste provlékli smyčku nitě jehlou.
- 4) Provlékněte nit očkem jehly.

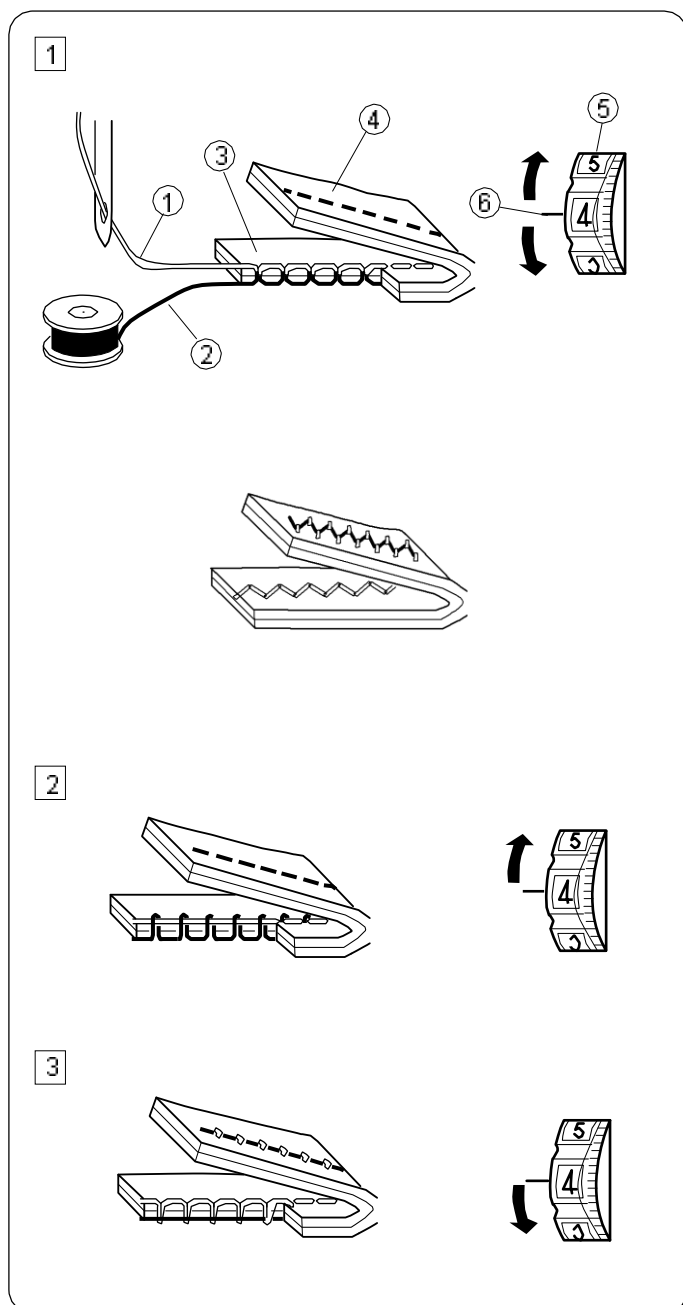
### Poznámka:

Navlékač lze použít pro velikost jehly #11/75 do #16/100 nebo modře označená jehla Janome. Síla nitě by měla být 50 až 100.



## Vytažení spodní nitě

- 1) Zvedněte přítlačnou patku a lehce přidržte jehelní nit ve své levé ruce.
- 2) Otáčejte ručním kolem pomalu k sobě až do té doby, než projde jehla dolů. Pokračujte v otáčení ručního kola až se nitní táhlík dostane do své nejvyšší pozice. Lehkým vytažením jehelní niti utvoříte smyčku na spodní niti a vytáhnete ji ven.
- 3) Vytáhněte dozadu obě nitě asi o 15 cm a zasuňte je pod patku.



## Nastavení napětí horní nitě

### 1) Volba správného napětí

#### Napětí je závislé na:

tvrdosti a síle látky, množství vrstev šité látky a typu stehu.

- Horní a spodní nit by se při rovnostehu musly vázat uprostřed dvou vrstev látky.
- Na lícové ani na rubové straně by neměly být žádné mezery a šev by měl být hladký. Při nastavování napětí horní niti; čím větší číslo zvolíte, tím více bude horní nit utažená.

- 1) Jehelní (horní) nit
- 2) Cívková (spodní) nit
- 3) Lícová strana látky
- 4) Rubová strana látky
- 5) Regulátor napětí nitě
- 6) Nastavovací značka

### 2) Napětí je příliš utažené

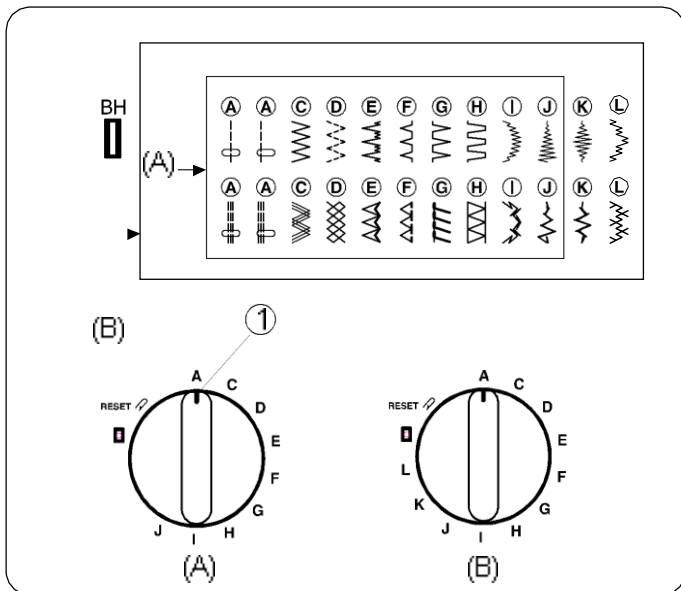
Spodní nit je vidět na lícové straně látky.

Povolte horní napětí otočením regulátoru směrem k nižšímu číslu.

### 3) Napětí je příliš povoleno

Horní nit je vidět na rubové straně látky.

Utáhněte horní nit otočením regulátoru směrem k vyššímu číslu.



## Volba programů

Zvedněte jehlu nad látku a vyberte si vhodný steh na voliči otáčením kolečka voliče.

- 1) Volič stehu
  - A. Model 419S
  - B. Model 423S

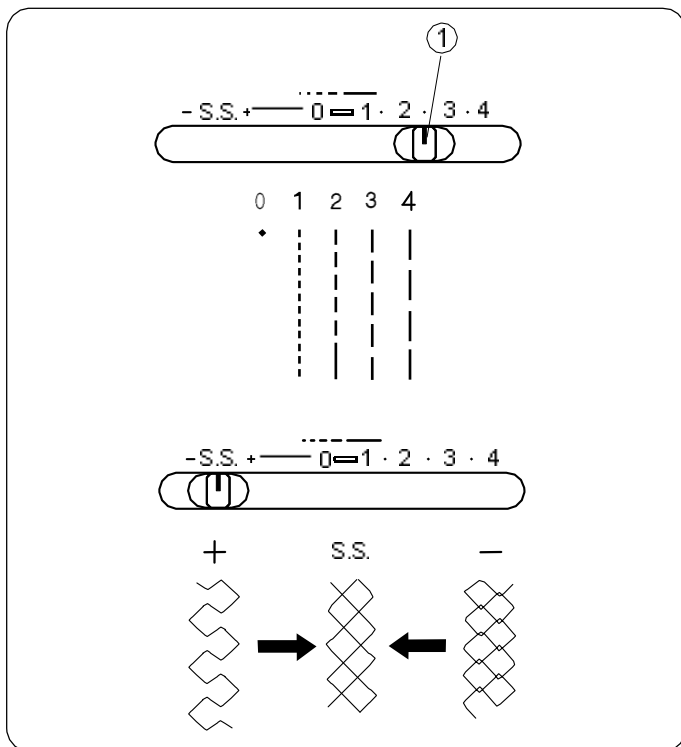
## Délka stehu

Pokud nastavujete šíři a délku stehu musí být jehla vždy zvednutá nad látkou.

Čím je vyšší číslo, čím je steh delší.

- 1) Volič délky stehu

- Pro šití knoflíkové dírky nastavte na " "
- Pro klikatý steh nastavte na 0,5 – 4.
- Pro šití strečových stehů nastavte na "S.S".
- Je-li strečový steh nerovný, posuňte volič na "-" pro stažení nebo na "+" pro roztažení vzoru.

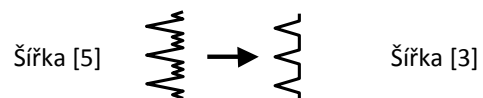


## Šířka stehu

Čím je vyšší číslo, tím je steh širší.

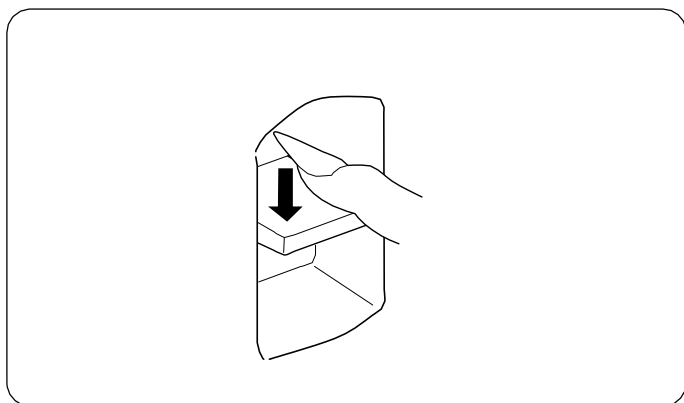
- 1) Volič šířky stehu

Je-li šířka stehu příliš úzká, pravá strana stehu je odříznuta. (příklad: steh E)



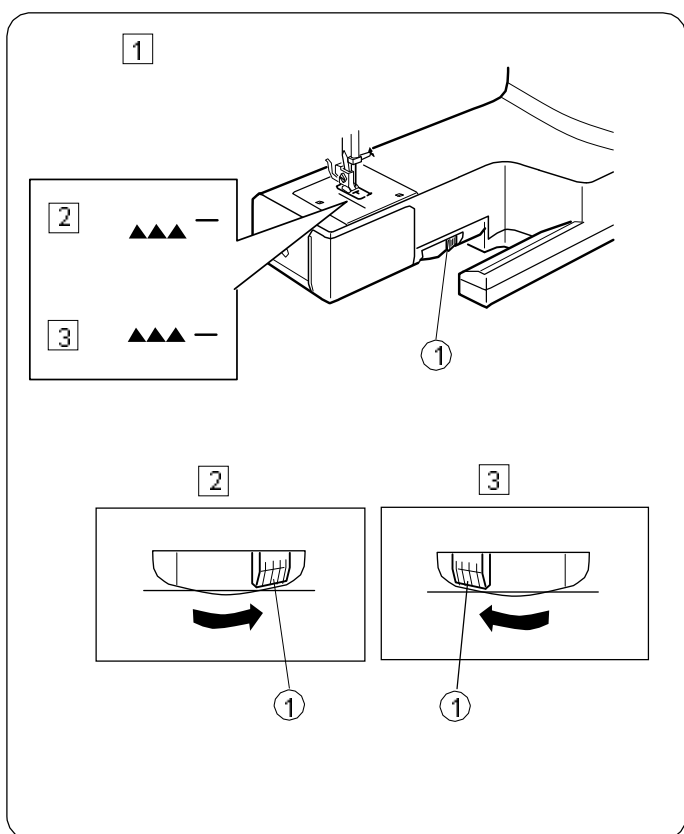
### Poznámka:

Při posouvání voličem šířky stehu zvedněte jehlu nad látku.



## Zpětný chod

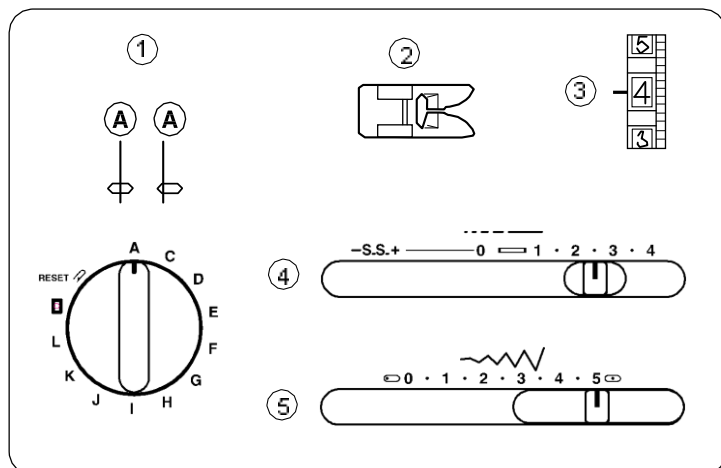
Tak dlouho, jak budete držet páku zpětného chodu, tak dlouho bude stroj šít dozadu.



## Spuštění zoubků podavače

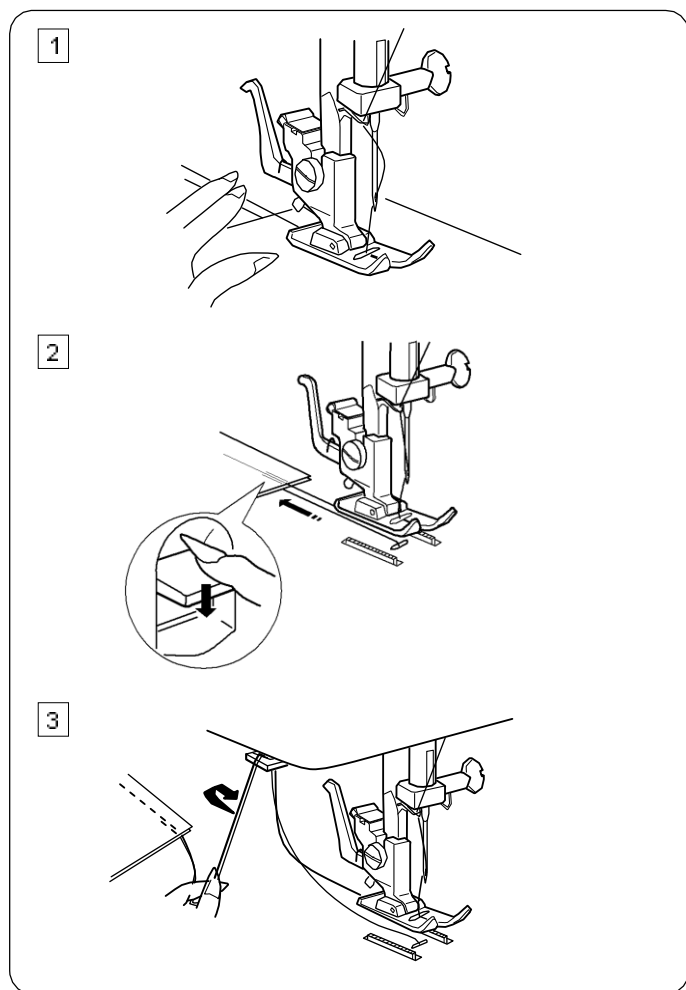
- 1) Vyndejte přídatný stolek.  
Zvedněte páku.
- 2) Přepněte páčku doprava a zoubky se spustí.
  - 1) Páčka podavače
- 3) Přepněte páčku doleva a zoubky se zvednou.
  - Zoubky musí být zapnuty při běžném šití.
  - Zoubky se zvednou, po sešlápnutí pedálu.

# Základy šití

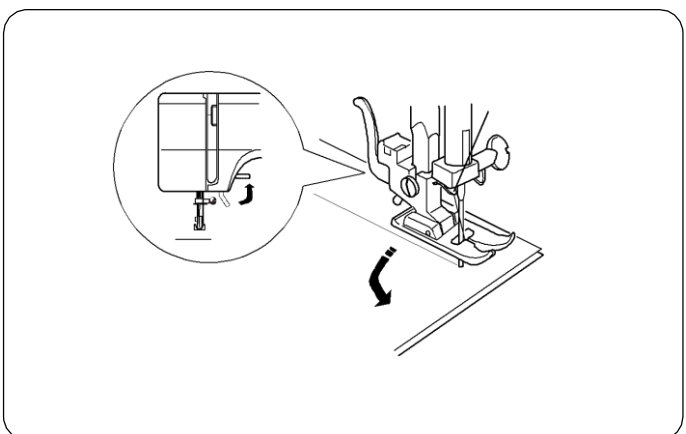


## Rovnosteh

- 1) Volič stehu: A
- 2) Přítlačná patka: pro klikatý steh
- 3) Napětí nitě: 2-6
- 4) Délka stehu: 1.5-4
- 5) Šířka stehu: 0 nebo 5



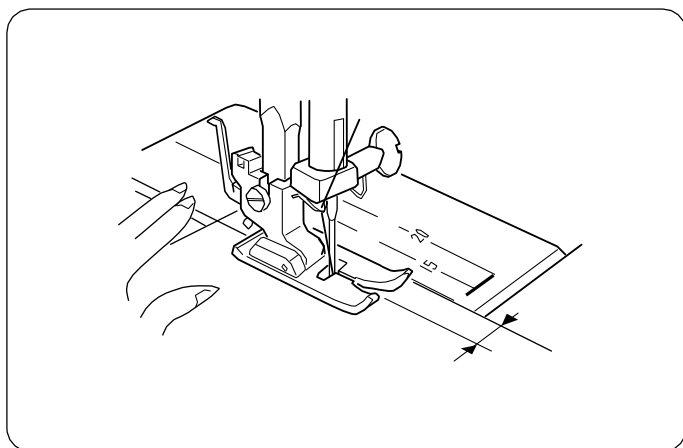
- 1) Zvedněte přítlačnou patku a položte látku na stehovou desku.  
Spusťte jehlu do látky.  
Spusťte patku a zatáhněte nitě dozadu pod patku. Sešlápněte pedál.  
Jemně ved'te látku podél vodiče a nechte ji přirozeně posouvat podavačem.
- 2) Pro zesílení konce švu, zmáčkněte páčku zpětného chodu a ušijte několik stehů.  
Zvedněte patku, vyjměte látku a vytáhněte obě nitě směrem dozadu.
- 3) Vytáhněte nitě nahoru k ořezu nitě. Nitě jsou odstříhnuty ve správné délce pro začátek dalšího šití.



## Změna směru šití

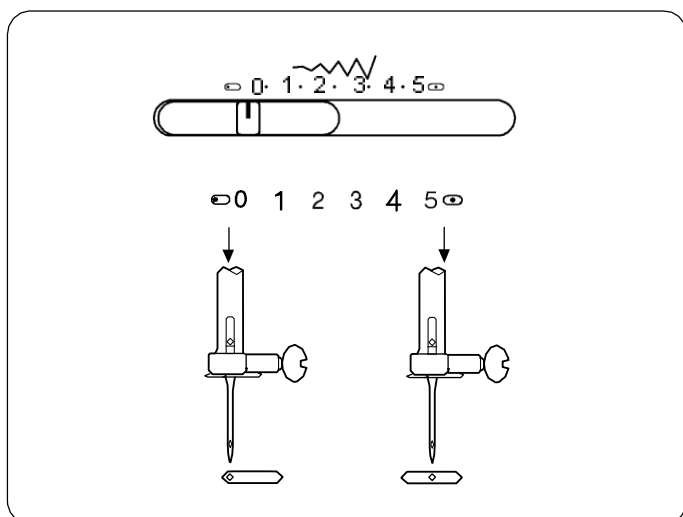
Zastavte stroj a otočte ručním kolem k sobě tak, aby se jehla zapíchlá do látky.  
Zvedněte přítlačnou patku.  
Otočte látkou kolem jehly do žádaného směru šití.  
Spusťte patku a pokračujte v šití.





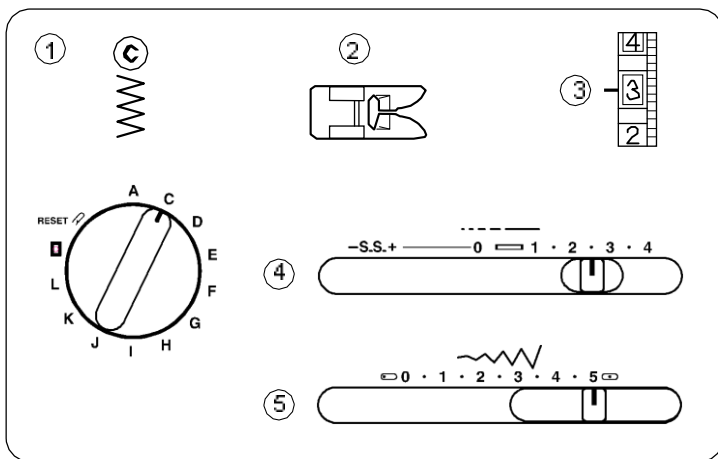
## Vodící rysky

Číslo na stehové desce ukazuje vzdálenost mezi střední polohou jehly a vodící linkou.  
 Číslo vpředu jsou rozměry v milimetrech.  
 Číslo vzadu jsou rozměry v palcích.



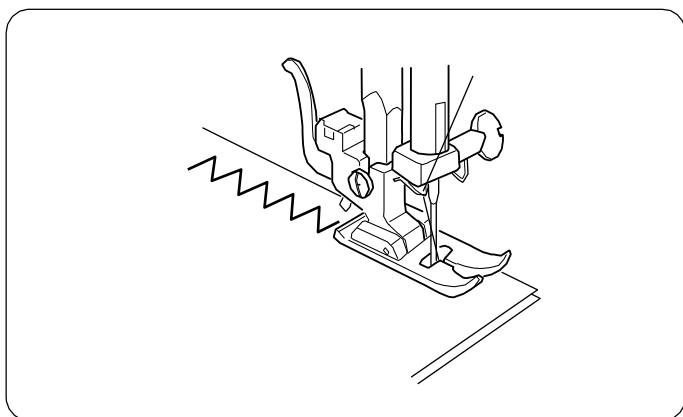
## Variabilní poloha jehly

Pokud zvolíte rovný steh (steh A), můžete posunout jehlu mezi pozicí středovou a pozicí vlevo posunutím voliče šířky stehu.

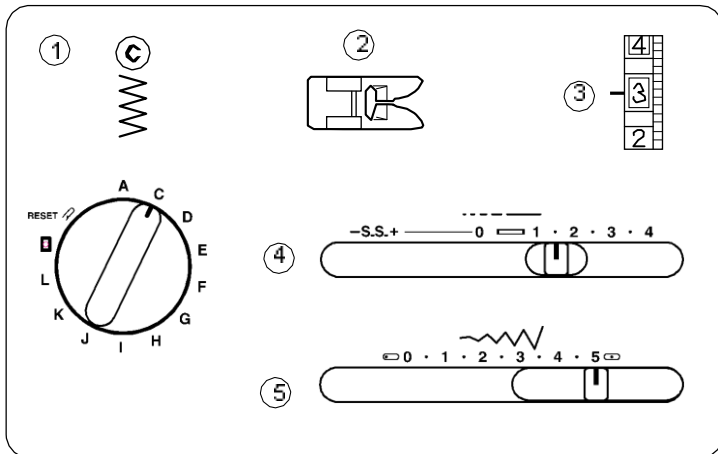


## Klikatý steh

- 1) Volič stehu: C
- 2) Příkladná patka: pro klikatý steh
- 3) Napětí nitě: 2–5
- 4) Délka stehu: 0.5–4
- 5) Šířka stehu: 5



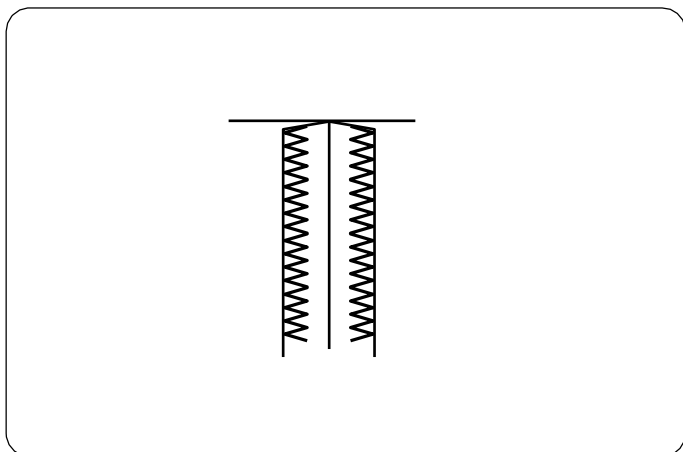
Jednoduchý klikatý steh se běžně používá na začišťování, přišívání knoflíků apod.



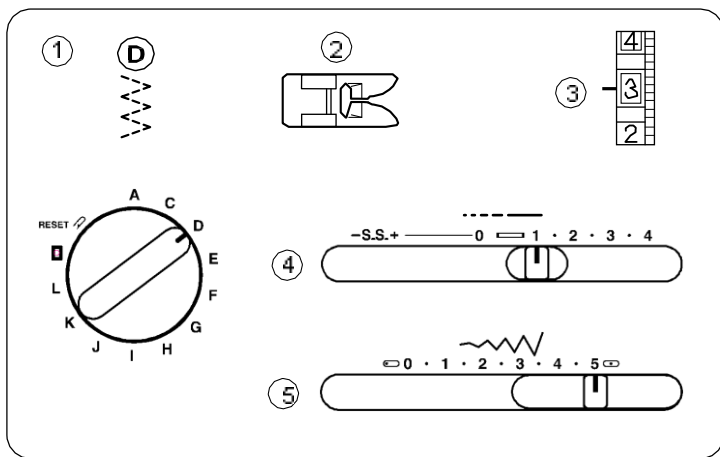
## Užitkové stehy

### Obnitkování

- 1) Volič stehu: C
- 2) Příkladná patka: pro klikatý steh
- 3) Napětí nitě: 1–4
- 4) Délka stehu: 1–2
- 5) Šířka stehu: 5



Tento typ stehu se používá na začišťování okrajů.

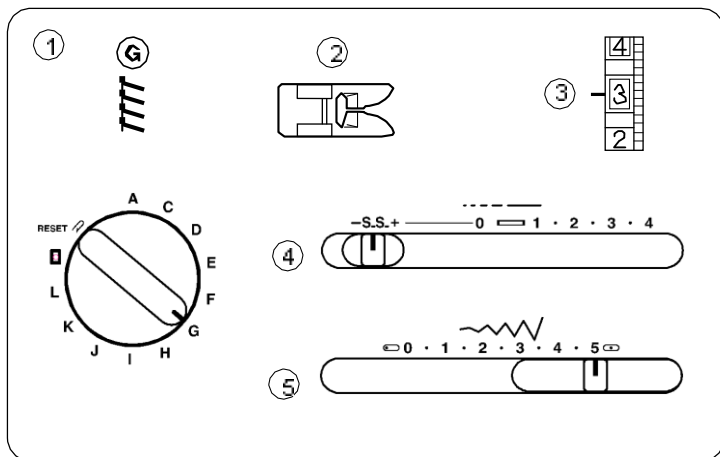
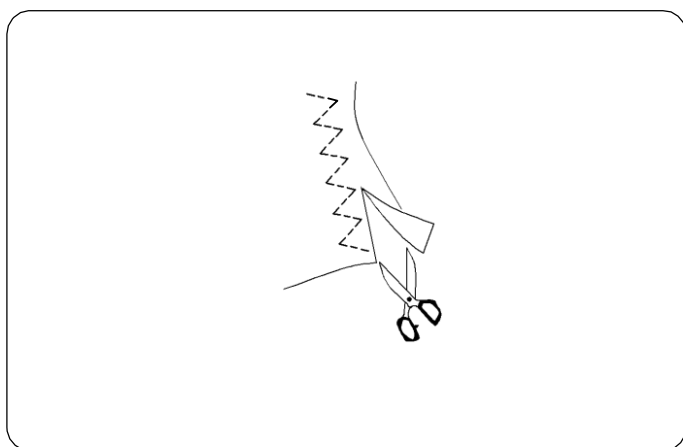


## Trikotový steh

- 1) Volič stehu: D
- 2) Příkladná patka: pro klikatý steh
- 3) Napětí nitě: 1–4
- 4) Délka stehu: 0.5–1.5
- 5) Šířka stehu: 5

Tento steh se používá pro obnitkování krajů syntetických látek, které se mohou krčit. Položte látku pod patku tak, aby zůstal šev široký 1,6 cm. Po došití odstříhnete kraj látky.

Poznámka : Buďte opatrní, abyste nezastříhli do stehů.

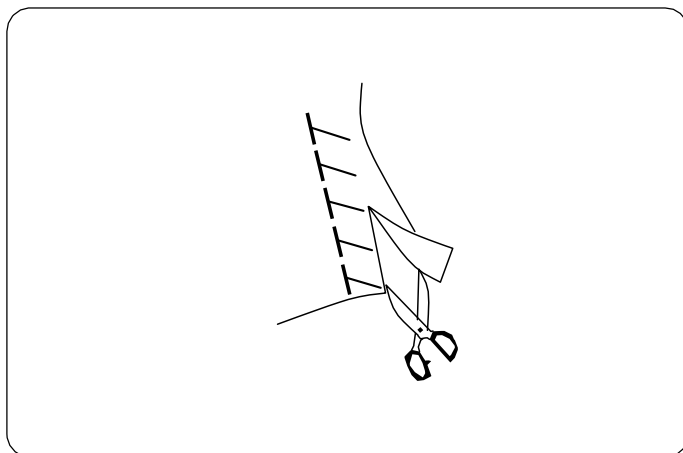


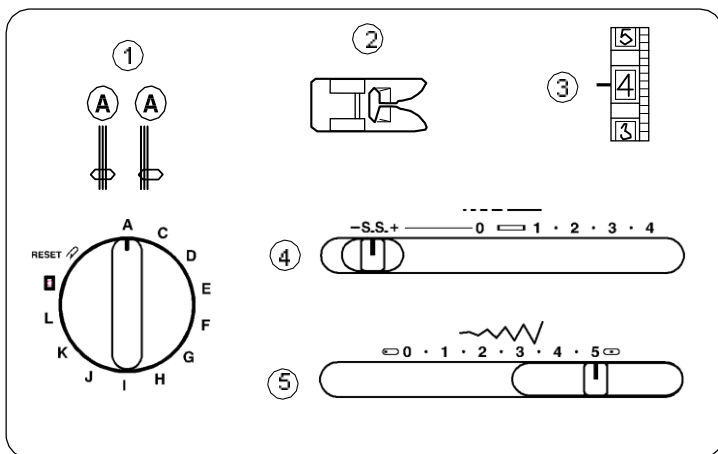
## Overlockový steh

- 1) Volič stehu: F
- 2) Příkladná patka: pro klikatý steh
- 3) Napětí nitě: 1–4
- 4) Délka stehu: S.S.
- 5) Šířka stehu: 5

Tento steh je vhodný pro šití plavek a strečové látky, protože nabízí vysokou elasticitu a pevnost. Položte látku pod patku tak, aby zůstal šev široký 1,6 cm. Po došití odstříhnete kraj látky.

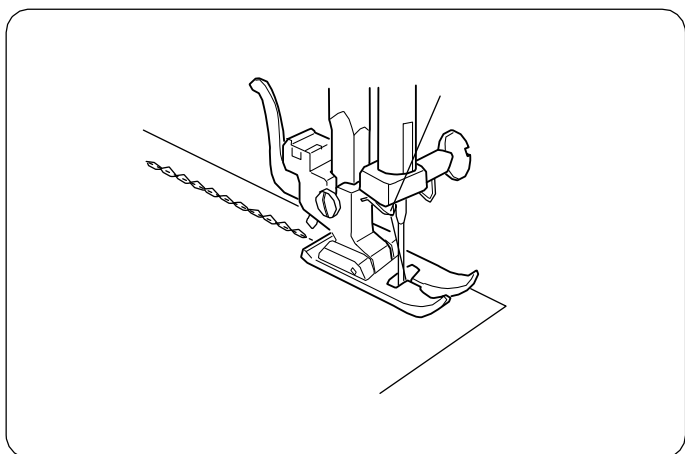
Poznámka : Buďte opatrní, abyste nezastříhli do stehů.



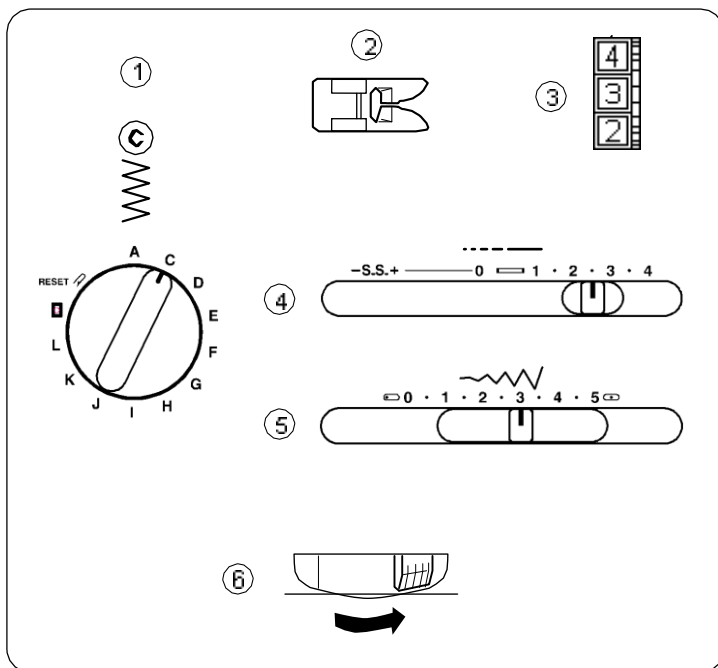


## Trojité steh

- 1) Volič stehu: A
- 2) Příkladná patka: pro klikatý steh
- 3) Napětí nitě: 2–6
- 4) Délka stehu: S.S.
- 5) Šířka stehu: 0 nebo 5

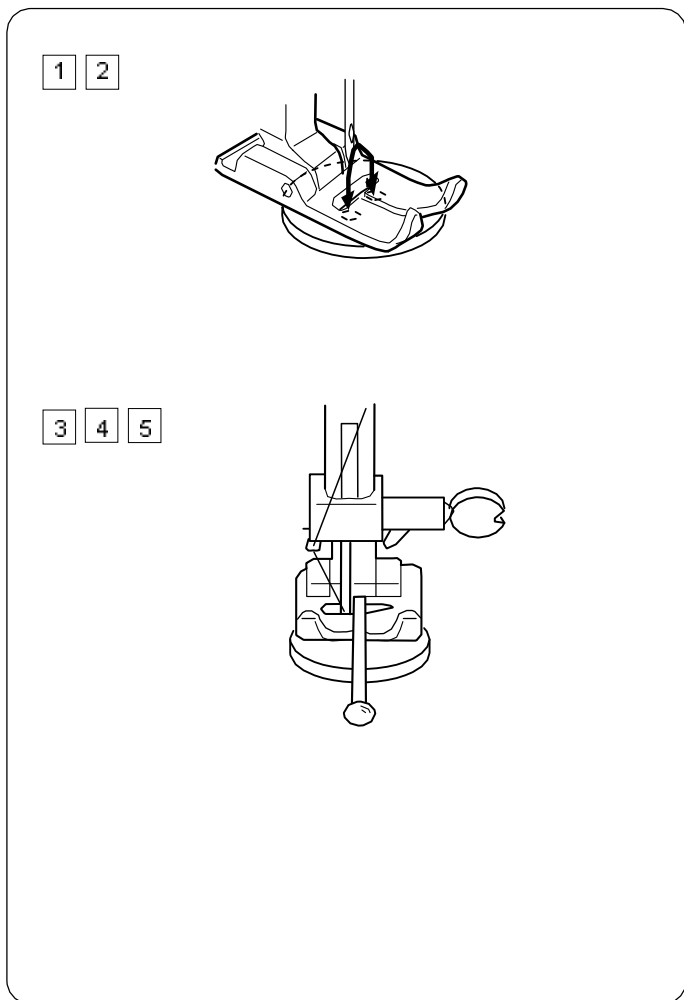


Šev je ušit dvěma stehy vpřed a jedním vzad.  
Vytváří šev, který se jen velmi těžko páře.



## Přišívání knoflíků

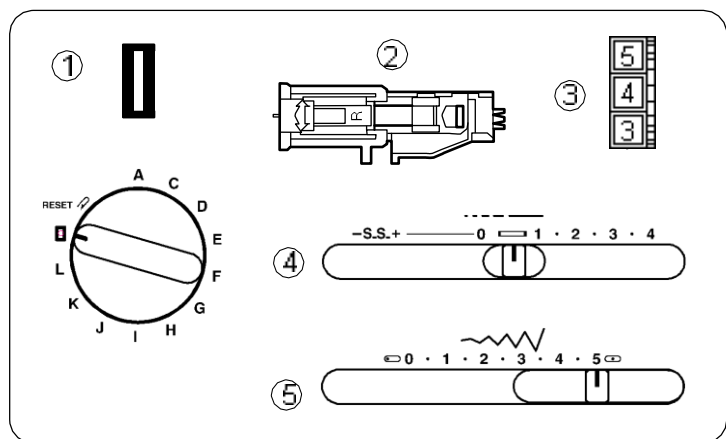
- 1) Volič stehu: C
- 2) Přítlačná patka: pro klikatý steh
- 3) Napětí nitě: 1–3
- 4) Délka stehu: jakékoliv
- 5) Šířka stehu: podle potřeby
- 6) Podavač: spuštěn dolů




- 1) Posuňte páčku podavače doprava a zoubky podavače se spustí dolů. Nastavte volič programů na značku C a volič šířky stehu na 0. Položte knoflík pod patku. Vyvlékněte nit z jehly, otočte pomalu ručním kolem a spusťte jehlu do levé dírky knoflíku. Srovnejte obě knoflíkové dírky do výřezu v patce a ponížte patku, aby jej držela na místě.
- 2) Zvedněte jehlu a nastavte šířku stehu tak, aby se jehla zapíchlá do pravé dírky knoflíku.
- 3) Navlékněte jehlu a ušijte 10 stehů. Abyste vytvořili krček, můžete položit špendlík na vrch patky.
- 4) Zvedněte jehlu a nastavte volič šířky stehu na 0 a ušijte několik stehů pro uzamčení švu.
- 5) Zvedněte patku a odstříhnete přebytečnou nit.

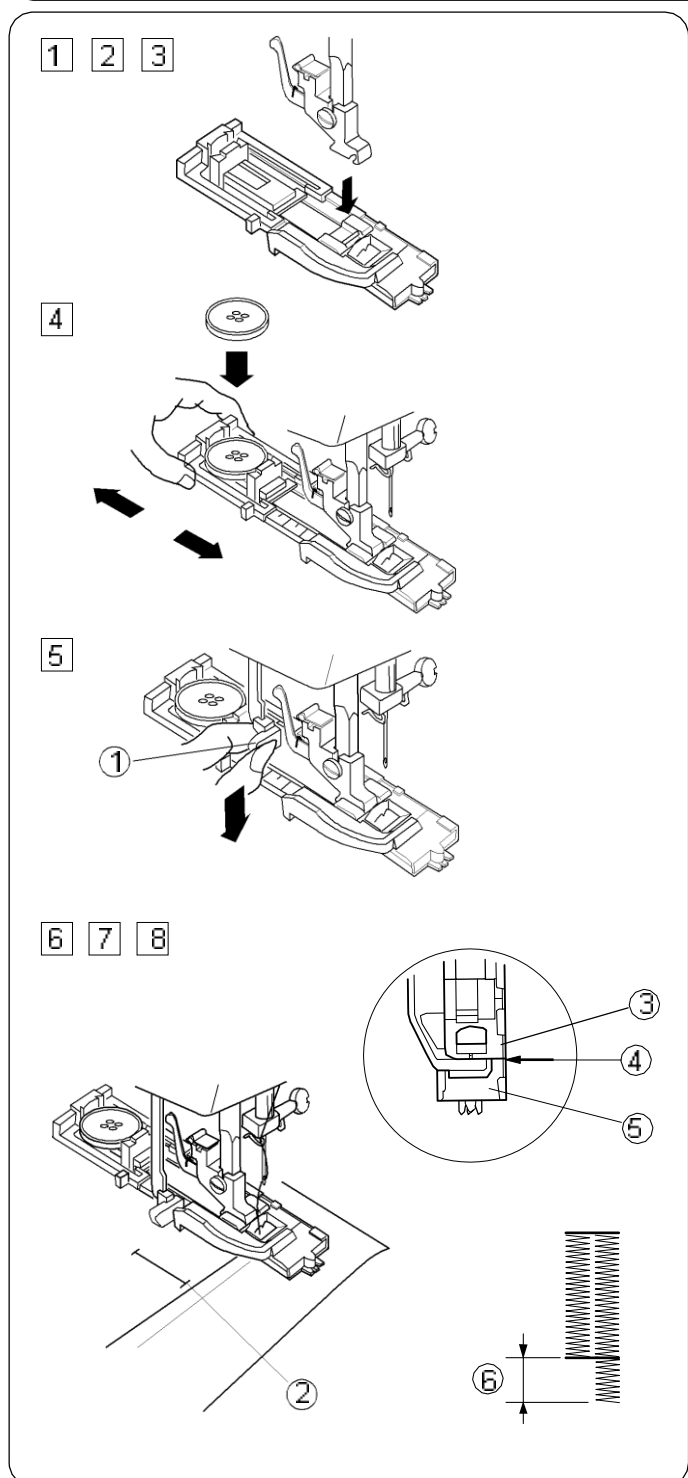
**Poznámka:** Po došití zvedněte zoubky podavače.

## Šití knoflíkové dírky



- 1) Volič stehu: 
- 2) Přítlačná patka: pro knoflíkovou díрку
- 3) Napětí nitě: 1–5
- 4) Délka stehu: 0.5–1
- 5) Šířka stehu: 5

- Velikost dírky se automaticky nastaví položením knoflíku do patky na šití knoflíkové dírky (R).
- Knoflíkový držák na patce je uzpůsoben na max. velikost knoflíku průměru 2,5 cm.
- Vyzkoušejte knoflíkovou díрку na vzorku látky, který chcete šít.
- Na elastickém materiálu používejte podložení.



- 1) Otočte ručním kolečkem a zvedněte jehlu. Zvedněte patku
- 2) Nastavte volič programu na knoflíkovou díрку. Jestliže je knoflíková dířka už nastavena, otočte znovu voličem programu podle č. 12.
- 3) Nasadte patku na šicí autom. knofl. dířku (R).
- 4) Zatáhněte držák knoflíku dozadu a umístěte do něj knoflík. Zatlačte zadní část držáku směrem k sobě až na doraz.
- 5) Stáhněte dolů páčku knoflíkové dířky až na doraz.

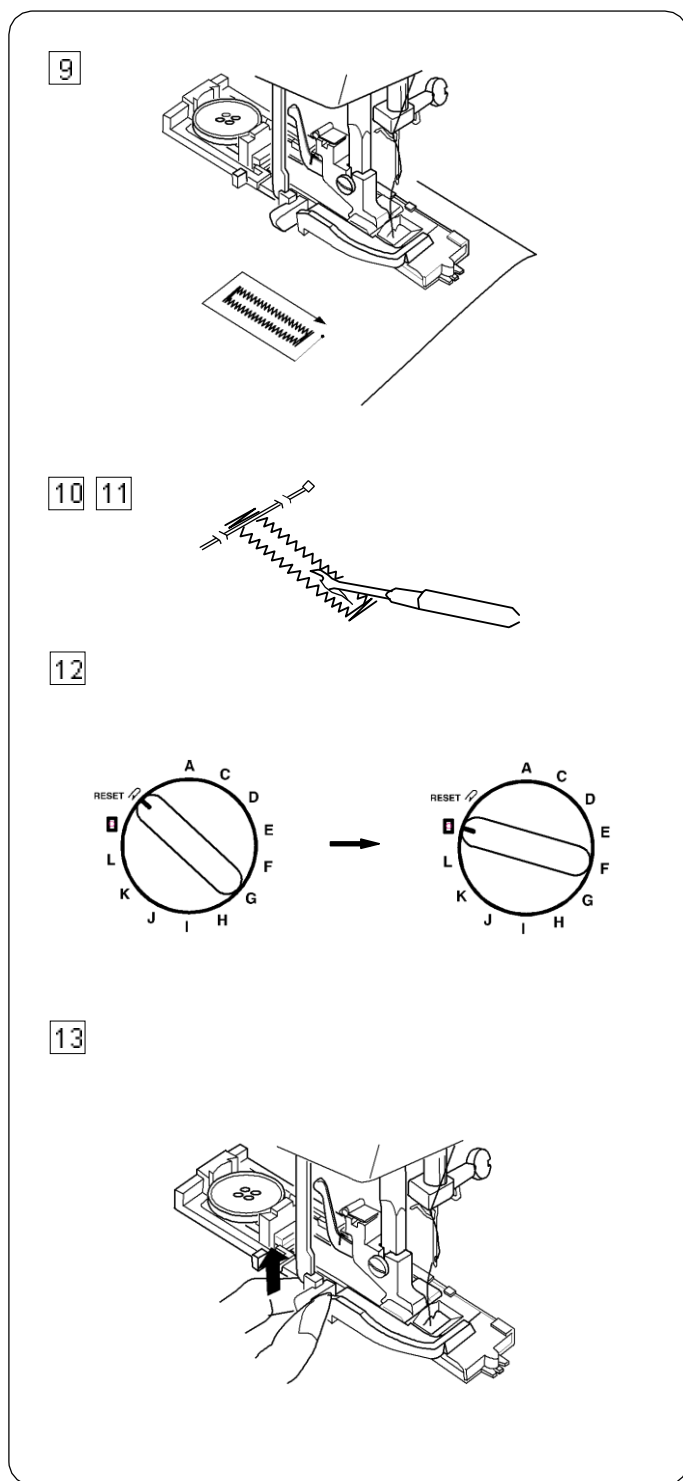
1) Páčka pro knofl. dířku.

- 6) Vložte látku pod patku. Otáčejte pomalu ručním kolečkem k sobě tak, aby jehla šla dolů a pokračujte v otáčení až se niťová páka dostane do své nejvyšší polohy.
- 7) Posuňte látku doleva a vytáhněte obě nitě doleva.
- 8) Vložte materiál pod patku a spusťte jehlu do počátečního bodu. Spusťte patku.

### Poznámka:

Mezi šoupátkem a držákem pérka nesmí být žádná mezera – viz. nákres.

- 2) Počáteční bod
- 3) Šoupátko
- 4) Zde nesmí být mezera
- 5) Držák pérka
- 6) Rozdíl



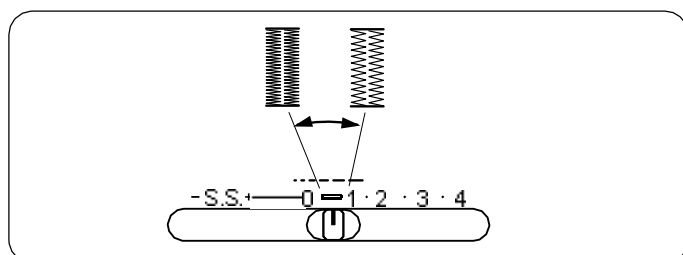
9) Pomalu šijte a zastavte v místě, kde jste díрку začínali, poté kdy je dířka hotová. Stroj šije dířku následovně – přední závorka, levá strana, zadání závorka a pravá strana.

10) Ustřihněte obě nitě a nechte jejich konce dlouhé asi 10 cm. Protáhněte vrchní nit na rubovou stranu tak, že zatáhne za konec spodní nitě. Nakonec oba konce na rubové straně zvažte.

11) Zapíchněte špendlík do jedné závorky a prořízněte dířku páráčkem. Dejte pozor, aby jste neprořizli stehy.

12) Pro opakované šití knoflíkové dířky otočte voličem stehů na značku **RESET** a poté zpět na **0** viz. obr. Po sešlápnutí pedálu ušijte identickou knoflíkovou dířku.

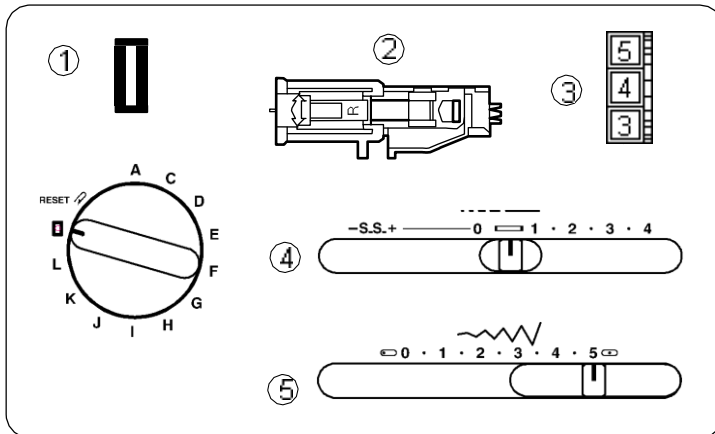
13) Když dokončíte dířku, zatlačte páku knoflíkové dířky nahoru až na doraz.




### Nastavení hustoty stehů knofl. dířky

Nastavte volič délky stehu na hodnoty v rozmezí 0,5 až 1,0.

## Šití knoflíkové dírky s výstužnou nití – gimpou



- 1) Volič stehu: 
- 2) Přítlačná patka: pro knofl. díрку
- 3) Napětí nitě: 1 – 5
- 4) Délka stehu: 0,5 – 1
- 5) Šířka stehu: 5

1) Použijte stejný postup jako u automatické knoflíkové dírky.

- Podle síly gimpy si nastavte šířku stehu.

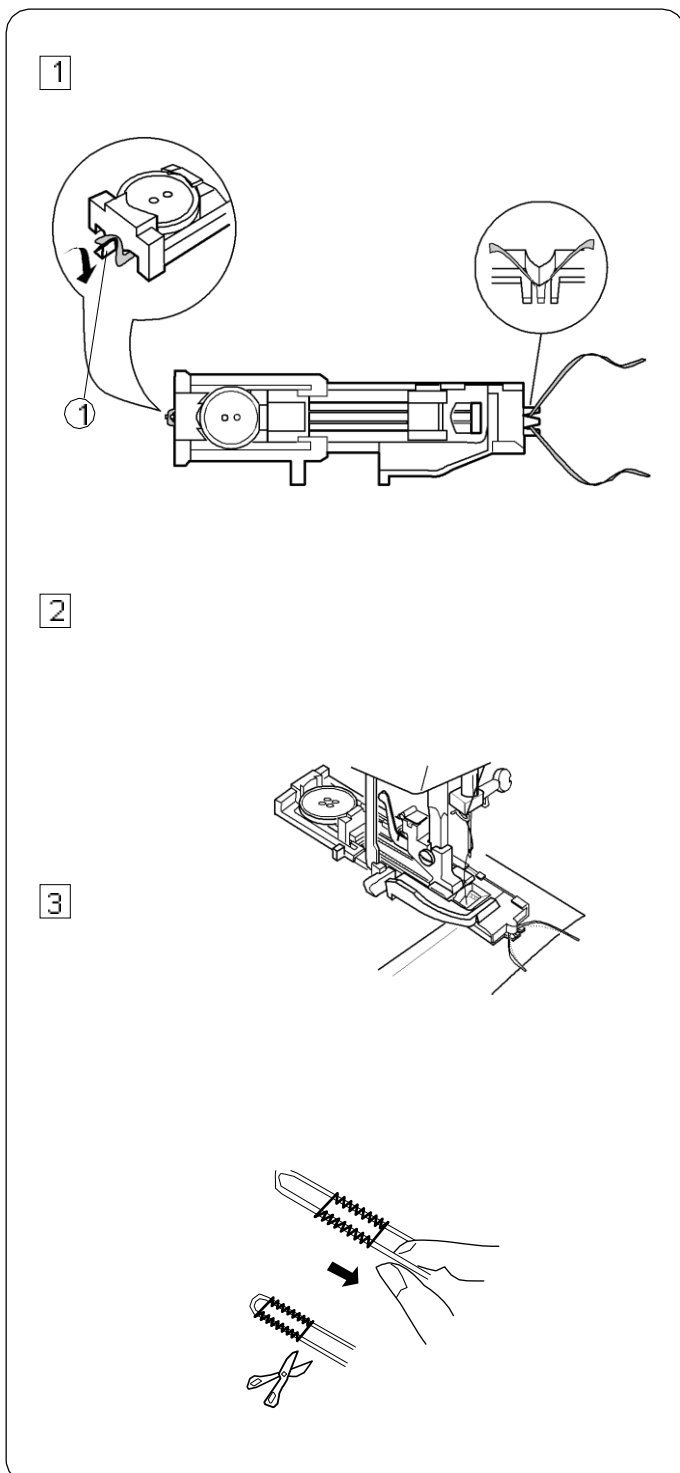
Při zvednutí patky na šití knoflíkové dírky zahákněte gimpu za háček na zadní části patky. Vedte konce gimpy k sobě pod patkou. Zahákněte gimpu do vidliček na přední části patky (R), aby tam pevně držela. Zapíchněte jehlu do počátečního bodu a spusťte patku.

1) Háček

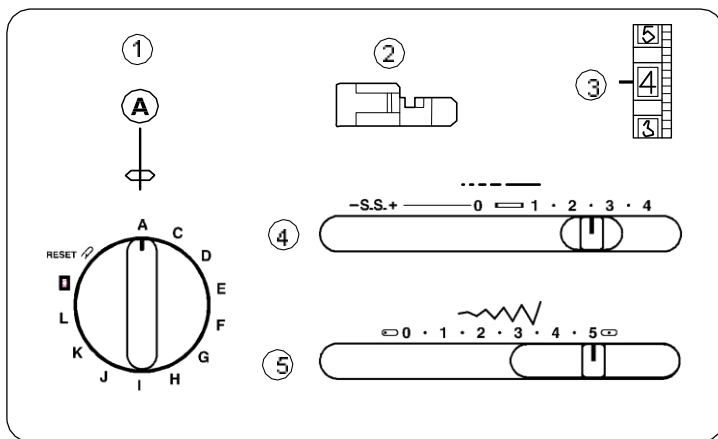
2) Lehce sešlápněte pedál a ušijte díрку. Každá strana dírky a závorčky budou obšívány kolem gimpy. Vydejte látku ze stroje a ustříhňte nitě.

3) Vytáhněte levý konec gimpy a utáhněte ji. Navlékněte konec gimpy do látací jehly a protáhněte ji na rubovou stranu, kde ji odstříhňte.

- Jak proříznout díрку a nastavit stroj na další šití najdete na straně 22.

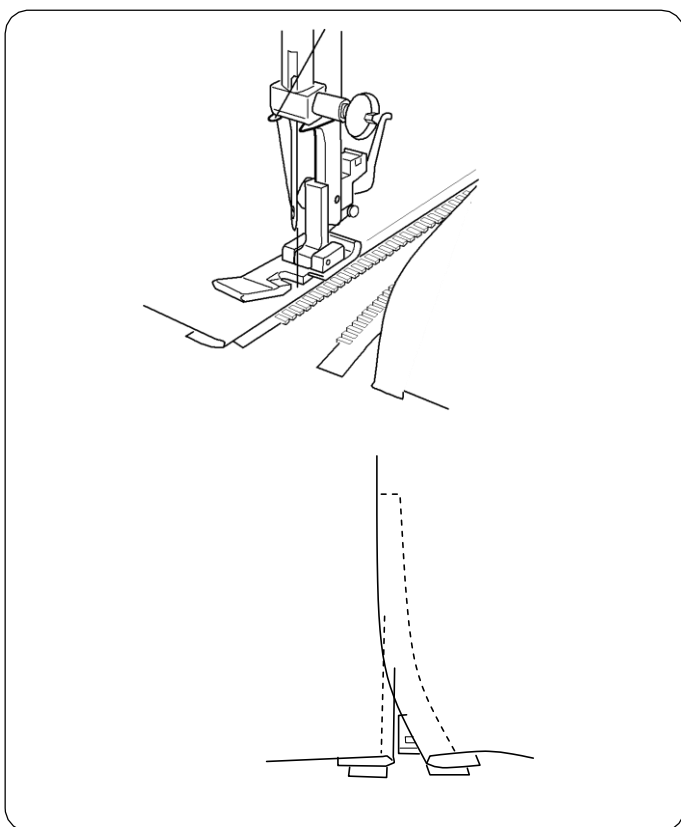






## Přišívání zipu

- 1) Volič stehu: A
- 2) Přítlačná patka: pro klikatý steh
- 3) Napětí nitě: 3 – 6
- 4) Délka stehu: 1.5 – 4
- 5) Šířka stehu: 5



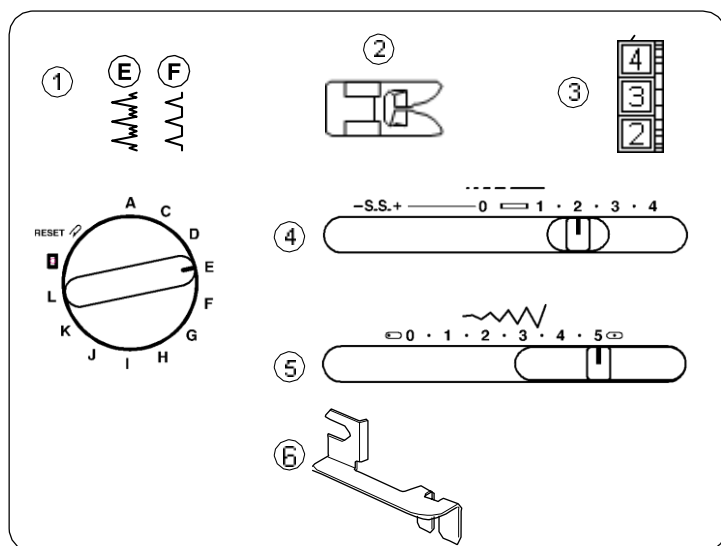
Přišpendlete nebo nastehujte zip k látce a položte pod patku.

Stáhněte nitě dozadu a spusťte patku.

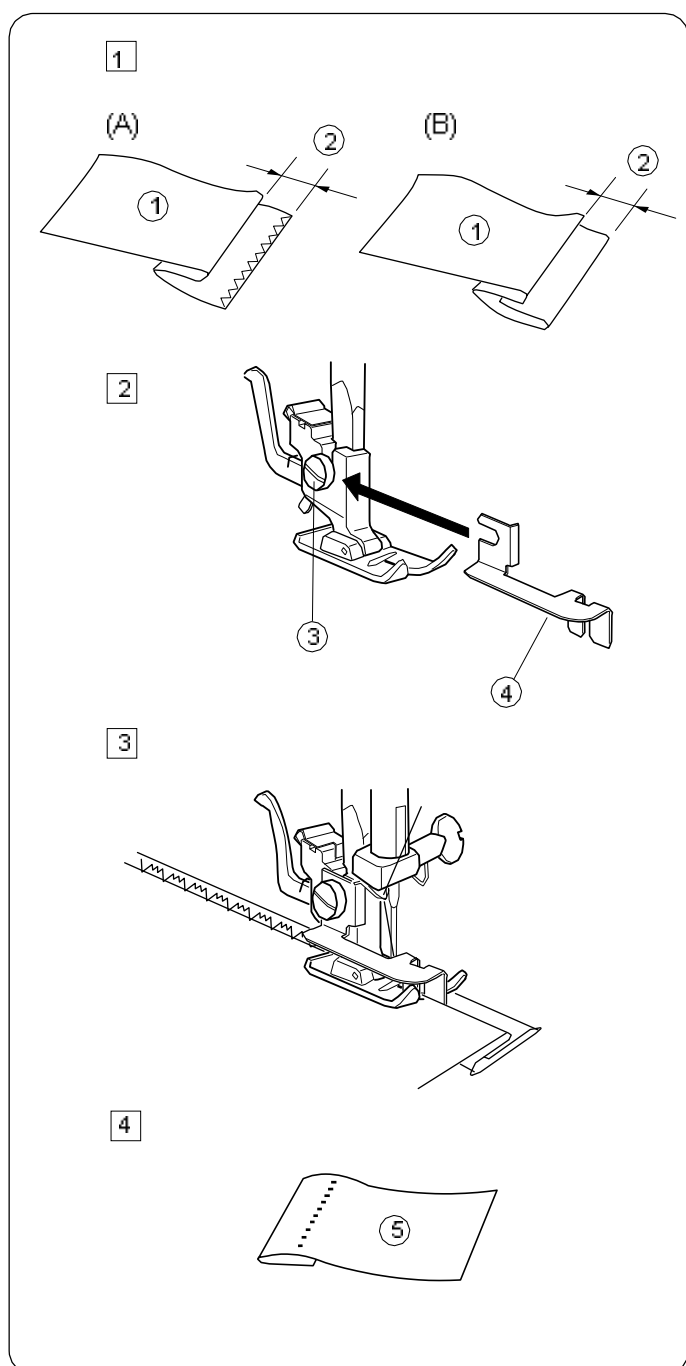
Při přišívání levé strany zipu, ved'te látku podél zubů zipu a prošívajte látku dohromady s páskou zipu.

Obráťte výrobek a ušijte pravou stranu zipu stejným způsobem, jako jste šili stranu levou.

## Lemování slepým stehem



- 1) Volič stehu: E
- 2) Přítlačná patka: pro slepý steh
- 3) Napětí nitě: 2–4
- 4) Délka stehu: 1–3
- 5) Šířka stehu: 5
- 6) Vodič pro slepý steh



- 1) Zahněte potřebné množství látky tak, jak je zobrazeno na obrázku (0,4 – 07 cm).

- 1) Lící strana látky
- 2) 0.4 až 0.7 cm

- A. Těžké materiály (kraj látky by měl být obnitkován.)
- B. Lehké nebo středně těžké materiály.

- 2) Spusťte přítlačnou patku, povolte šroub držáku patky a umístěte vodič lemování slepým stehem mezi šroub a krček držáku patky. Utáhněte šroub a ujistěte se, že je stěna vodiče uprostřed hrotů přítlačné patky.

- 3) Šroub
- 4) Vodič pro slepý steh

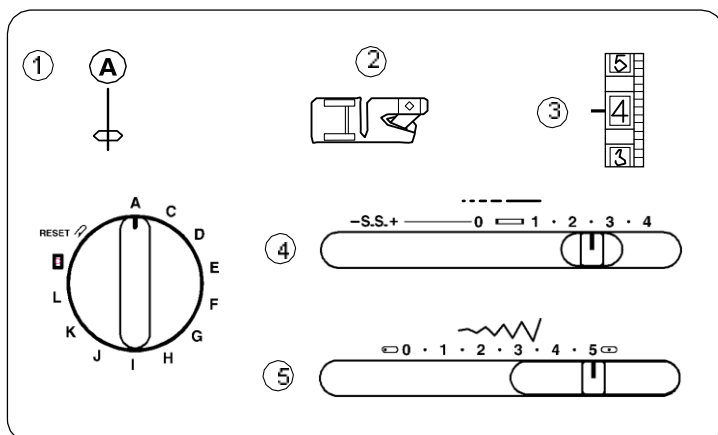
- 3) Zvedněte patku a položte pod ní látku tak, aby se hrana složené látky dotýkala stěny vodiče. Spusťte patku a šijte pomalu, abyste mohli lépe kontrolovat, zda se úzká část klikatého švu zapichuje do složené látky a široká část do záložky. Při šití dávejte pozor, aby složená látka procházela vodičem podél jeho vnitřní stěny.

- 4) Rozložte látku na plocho.

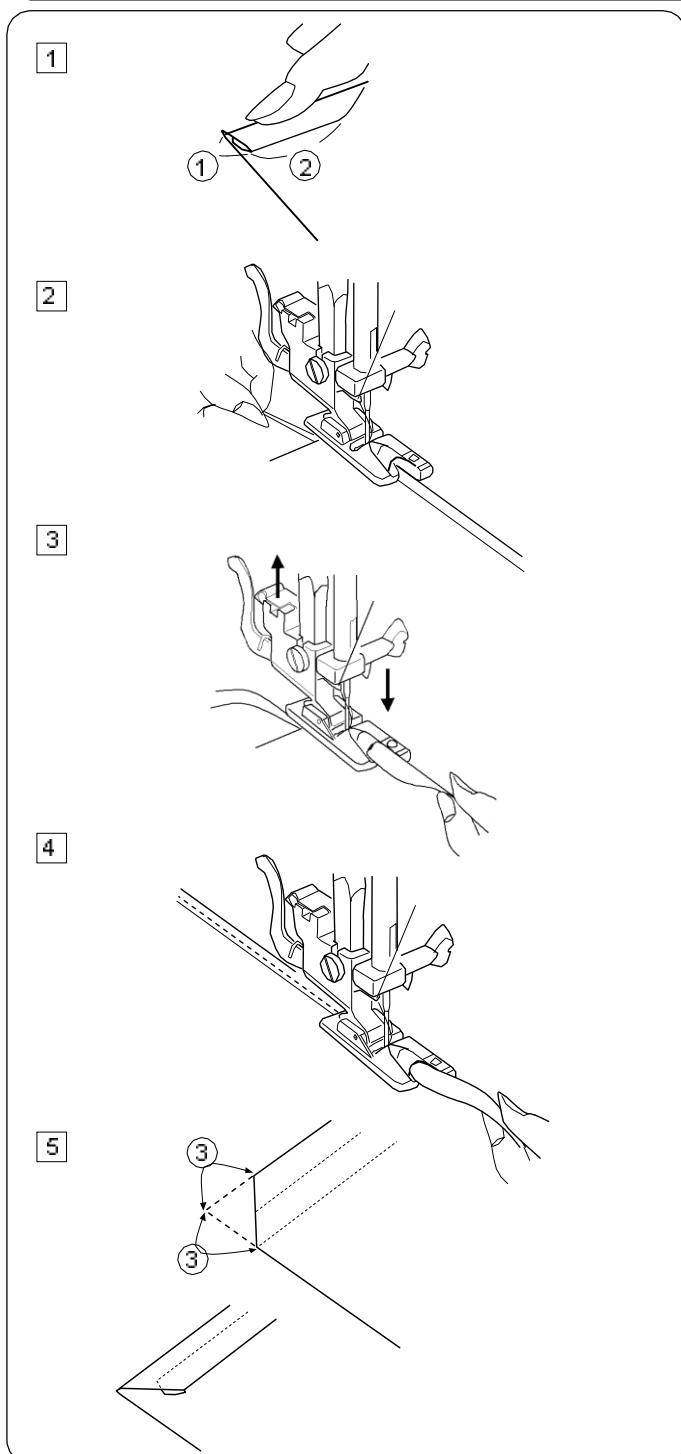
- 5) Lící strana látky

- Bude-li se jehla zapichovat více nalevo, stehy budou viditelné na lící straně látky.

## Rolování



- 1) Volič stehu: A
- 2) Příkladná patka: obrubovací patka
- 3) Napětí nitě: 2-6
- 4) Délka stehu: 1.5-4
- 5) Šířka stehu: 5



- 1) Udělejte dvojitou záložku asi 0,25 cm širokou a asi 8 cm dlouhou.

- 1) 0,25 cm
- 2) 8 cm

- 2) Zapíchněte jehlu do látky v místě, kde začíná šev a poté spusťte patku na lemování. Ušijte 3 nebo 4 stehy a současně držte obě nitě.

- 3) Spusťte jehlu do látky a zvedněte patku. Zasuňte záložku do držáku v patce.

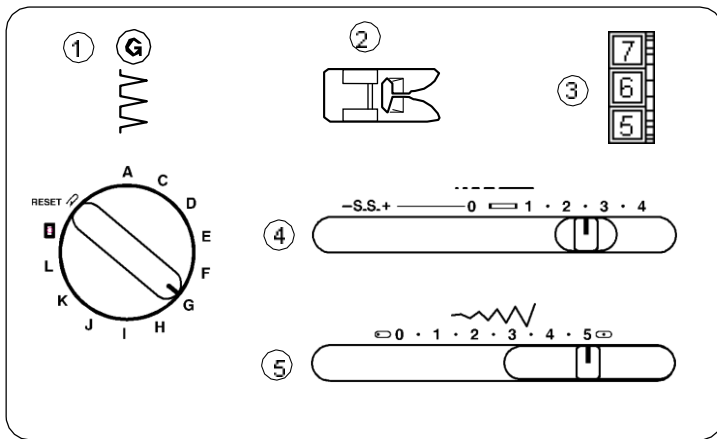
- 4) Poté znovu spusťte lemovací patku a šijte. Při šití lehce nadzvedávejte lem, aby se do patky plynule podával.

- 5) V rozích odstříhnete lem asi o 0,7 cm, abyste zabránili objemným švům.

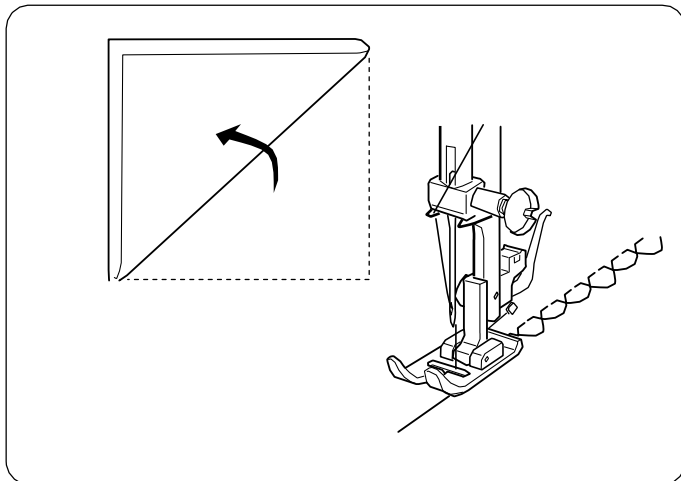
- 3) 0,7

## Dekorativní stehy

### Mušlování



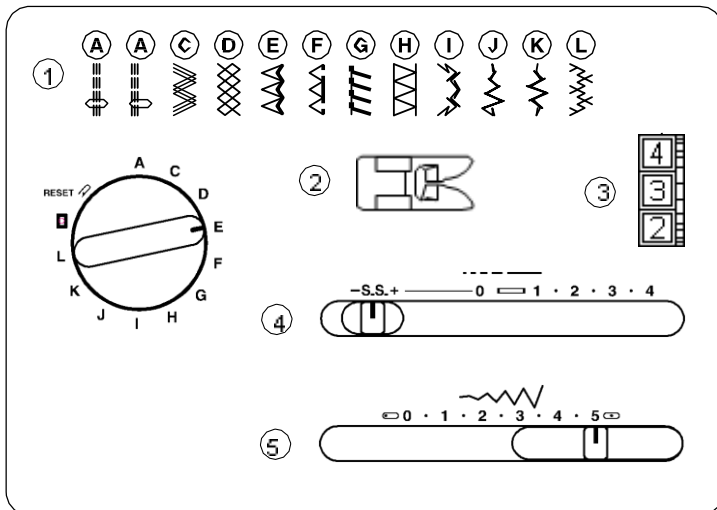
- 1) Volič stehu: F
- 2) Přítlačná patka: pro klikatý steh
- 3) Napětí nitě: 6–8
- 4) Délka stehu: 2–3
- 5) Šířka stehu: 5



Ohněte a šijte příčně.

Umístěte okraj složené látky vedle drážky na patce tak, aby se jehla zapichovala zprava těsně mimo okraj látky a vytvářela mušličky.

### Pružné stehy



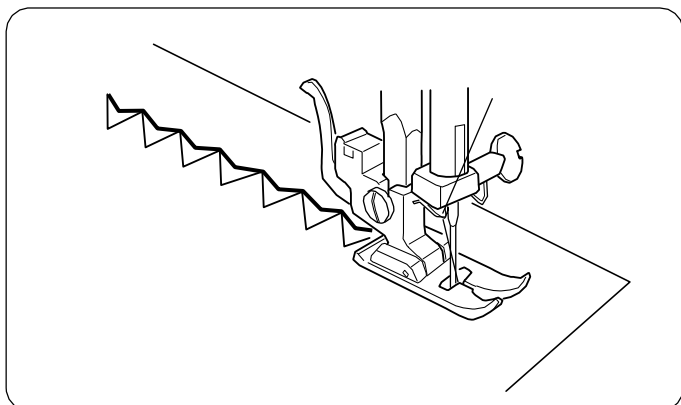
- 1) Volič stehů: A–H
- 2) Přítlačná patka: pro klikatý steh
- 3) Napětí nitě: 1–4
- 4) Délka stehu: S.S.
- 5) Šířka stehu: 5

Pokud je podávání materiálu vpřed a vzad nevyvážené kvůli typu použité látky, upravte jej následovně.

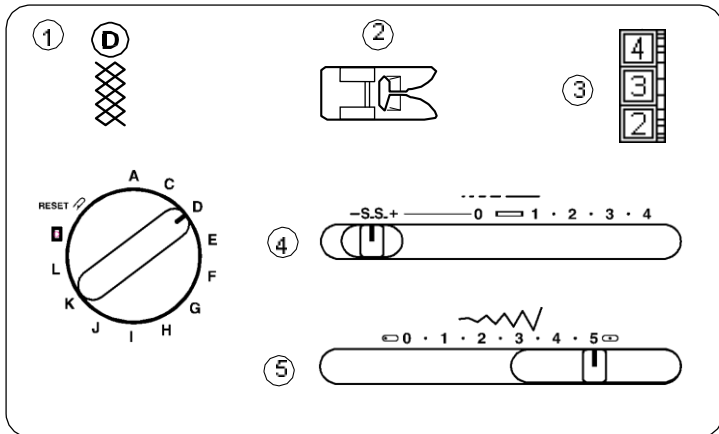
Když bude steh stažený, upravte jej otočením voliče délky stehu na "+".

Když bude steh roztažený, upravte jej otočením voliče délky stehu na "-".

(viz. Strana 13 )



## Žabičkování



- 1) Volič stehu: D
- 2) Příkladná patka: pro klikatý steh
- 3) Napětí nitě: 1–4
- 4) Délka stehu: S.S.
- 5) Šířka stehu: 5

Nastavte délku stehu na "4" a ušijte rovné švy, vzdálené od sebe 1 cm.

### Poznámka :

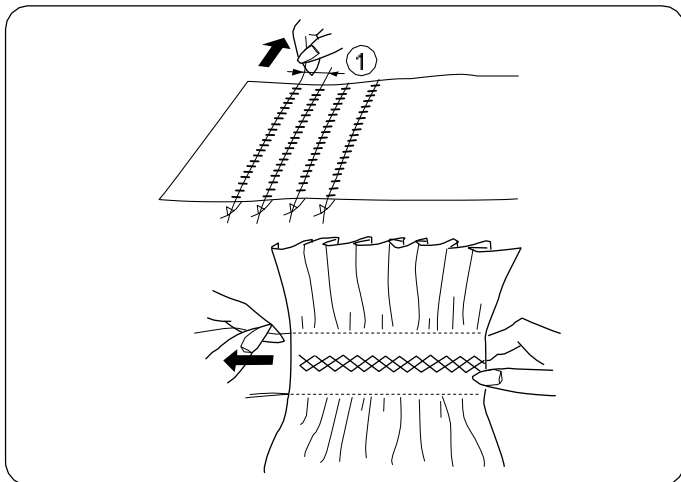
Pro lepší nařazení můžete snížit napětí nití.

Zavažte nitě na jednom konci. Zatáhněte za spodní nit a rovnoměrně rozmístěte nařazení.

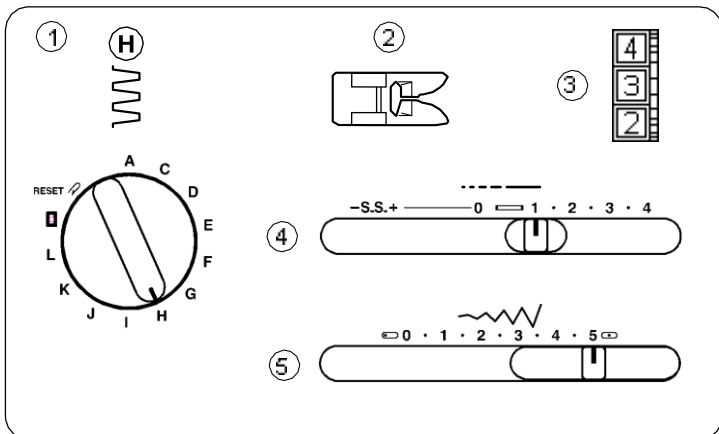
Zavažte nitě i na druhém konci.

Mezi rovné švy vyšijte dekorativní šev. Vytáhněte řasící rovné švy.

- 1) 1 cm



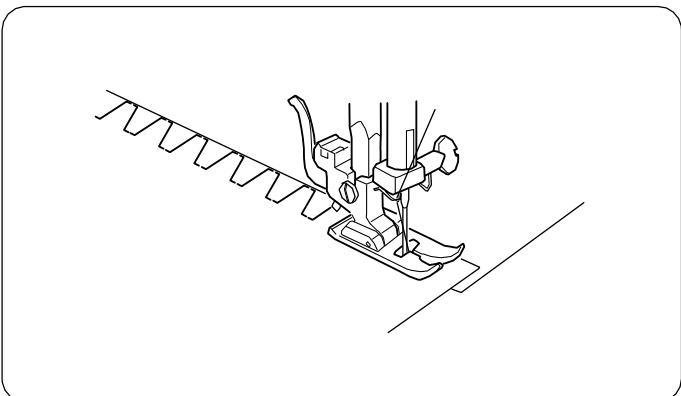
## Spojovací steh

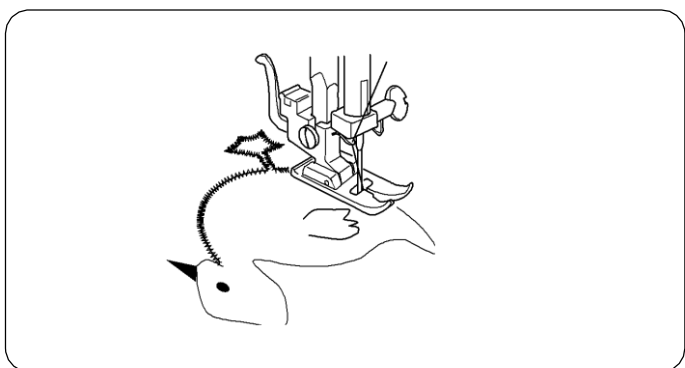
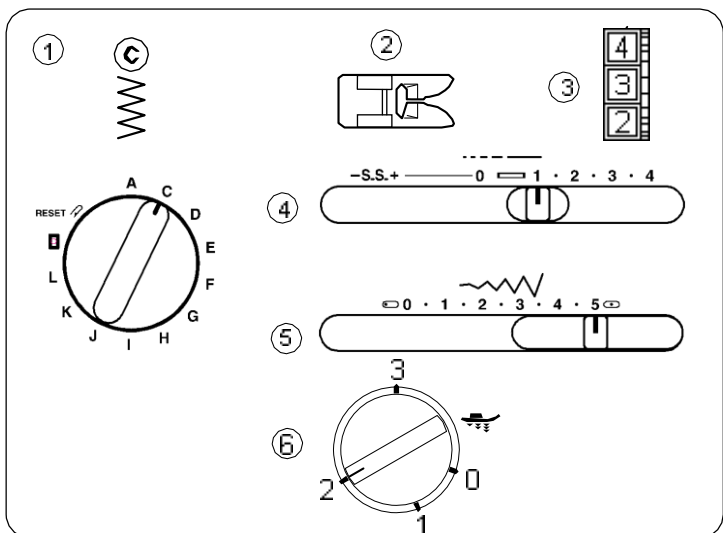


- 1) Volič stehu: H
- 2) Příkladná patka: pro klikatý steh
- 3) Napětí nitě: 1–4
- 4) Délka stehu: 0.5–2
- 5) Šířka stehu: 5

Tento steh se používá k připojení těžkých materiálů.

Přeložte hrany obou látek přes sebe a spojte je tímto stehem.

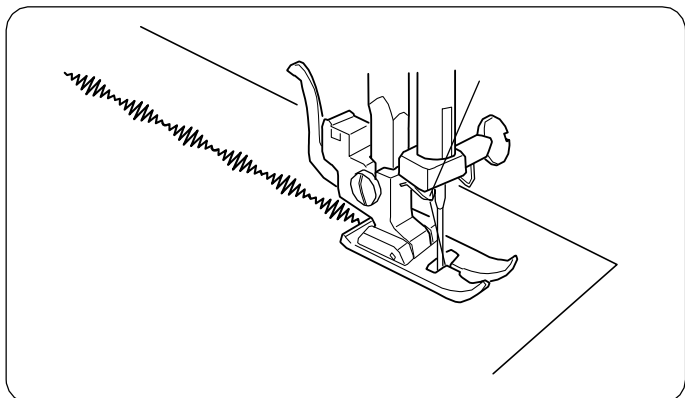
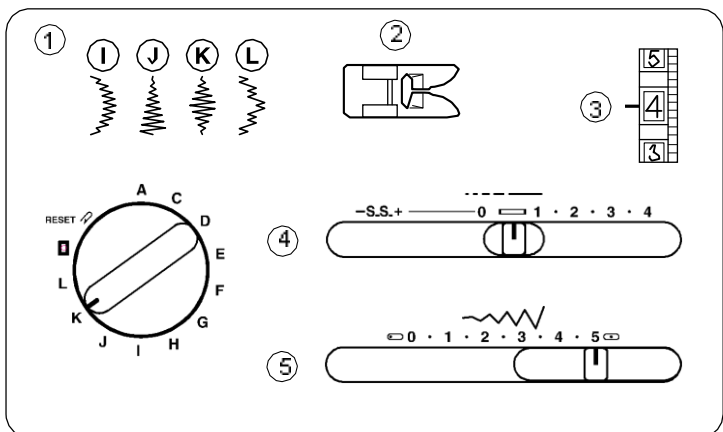




## Aplikace

- 1) Volič stehu: C
- 2) Přítlačná patka: pro klikatý steh
- 3) Napětí nitě: 1–4
- 4) Délka stehu: 0.5–1
- 5) Šířka stehu: 5

Nastehujte (nebo nažehlete) aplikační materiál na látku. Obšívajte aplikaci a dávejte pozor, aby se jehla zapichovala přes okraj aplikace. Při šití rohů spusťte jehlu do látky. Zvedněte patku a otočte látkou doprava nebo doleva.



## Dekorativní saténové stehy

- 1) Volič stehu: I – J (model 419S)  
Volič stehu: I – L (model 423S)
- 2) Přítlačná patka: pro klikatý steh
- 3) Napětí nitě: 2–5
- 4) Délka stehu: 1
- 5) Šířka stehu: 5

Saténové stehy lze použít na dekorativní obšití okrajů límců, kapes, ubrusů apod.

Poznámka:  
Látku můžete podložit vlizelinou.

Ušijte nejdříve řádku stehů a nastavte napětí horní nitě tak, aby se objevovala také na rubové straně látky.

## Údržba stroje

### Vyjmutí a nasazení chapačové dráhy

**Poznámka :**

Před čištěním vypněte stroj.

**Vyjmutí:**

Zvedněte jehlu do nejvyšší pozice a otevřete kryt chapače.

Zdvihněte západku cívkového pouzdra a vyjměte jej ze stroje.

Odklopte držáky chapačového kroužku a vyndejte jej.

Vyjměte chapač.

- Vyčistěte chapačovou dráhu kartáčkem nebo měkkým suchým hadříkem.

- 1) Cívkové pouzdro
- 2) Držáky chapačového kroužku
- 3) Chapačový kroužek
- 4) Chapač
- 5) Chapačová dráha

**Nasazení:**

Držte chapač za středový kolík a nasadte jej opatrně zpět do chapačové dráhy. Vraťte nazpět chapačový kroužek tak, aby spodní hrot zapadl do zářezů.

Uzavřete chapačový krouček otočením jeho držáku do původní pozice. Zasuňte cívkové pouzdro zpět do původní polohy.

- 1) Spodní hrot
- 2) Zářez

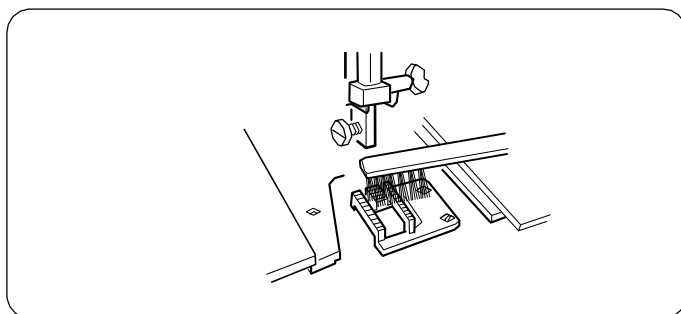
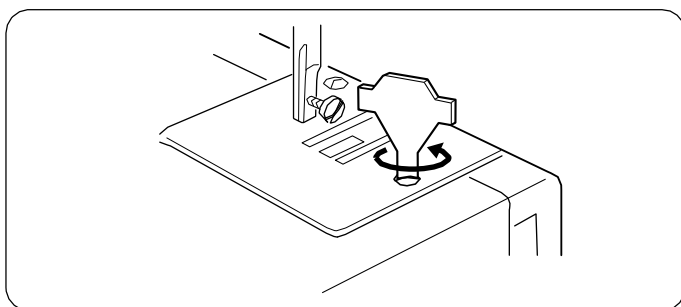
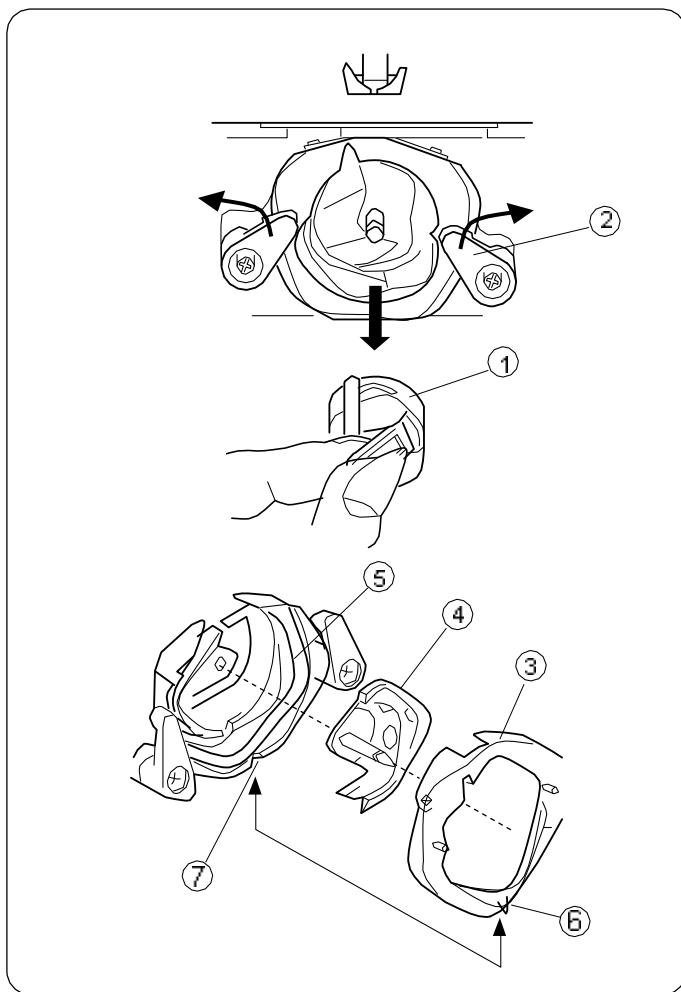
### Čištění podavače

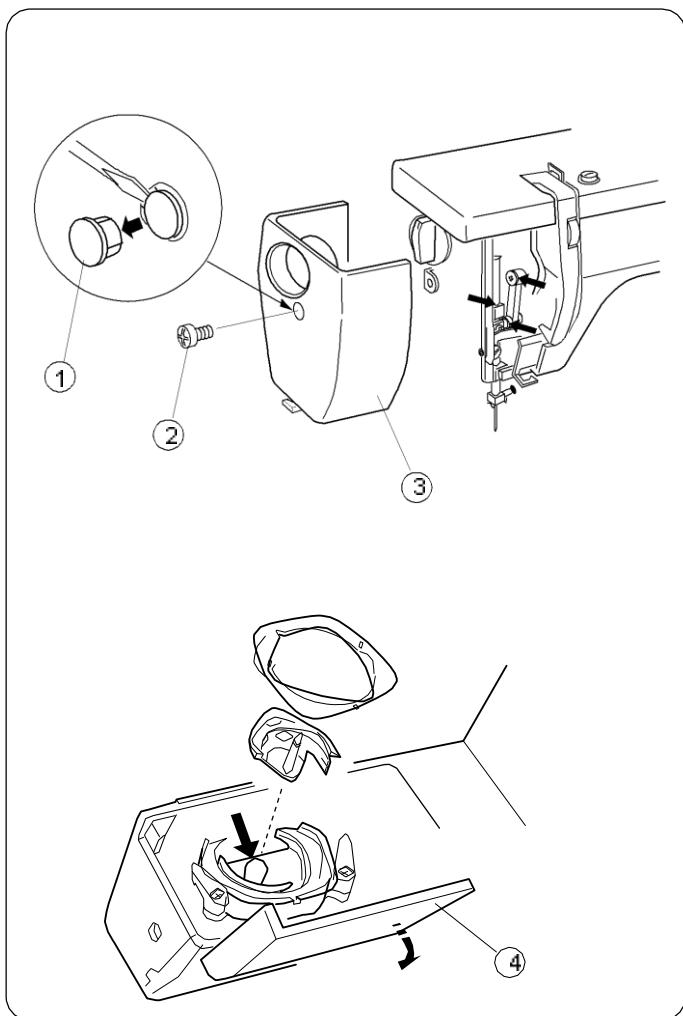
**Poznámka :**

Před čištěním podavače vypněte stroj.

Odmontujte jehlu a přítlačnou patku. Vyšroubujte šroub na stehové dece a vyjměte ji.

Štětečkem vyčistěte zoubky od zbytků látek. Našroubujte zpět stehovou destičku.





## Mazání stroje

### Poznámka:

Před mazáním vypněte stroj z přívodu el. proudu.

### Mazání stroje pod bočním krytem

Otevřete boční kryt.

Kápněte několik kapek kvalitního oleje do šicích strojů do bodů vyznačených šipkami.

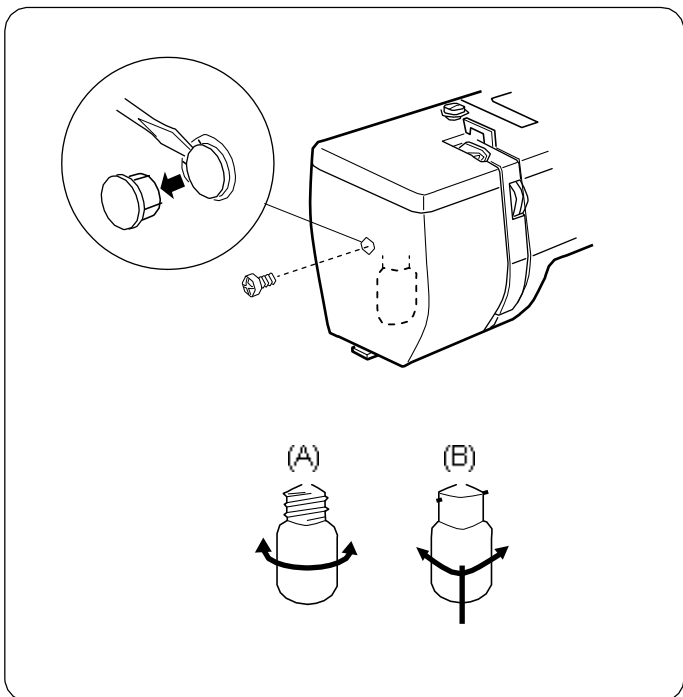
- 1) Kryt
- 2) Šroub
- 3) Boční kryt

### Mazání chapačové dráhy

Otevřete kryt chapače.

Namažte místo označené na obrázku.

- 4) Kryt chapače



## Osvětlení

Osvětlení je umístěno za bočním krytem.

Nejdříve vyjměte boční kryt odšroubováním šroubu na straně.

Před výměnou žárovky odpojte stroj od přívodu el. energie.

Nerozebírejte stroj jiným způsobem, než je vysvětleno v tomto manuálu.

- |    |          |                           |
|----|----------|---------------------------|
| A. | Vyjmutí  | Otočte doleva             |
|    | Nasazení | Otočte doprava            |
| B. | Vyjmutí  | Zatlačte a otočte doleva  |
|    | Nasazení | Zatlačte a otočte doprava |

### Pozor!

Žárovka může být horká.

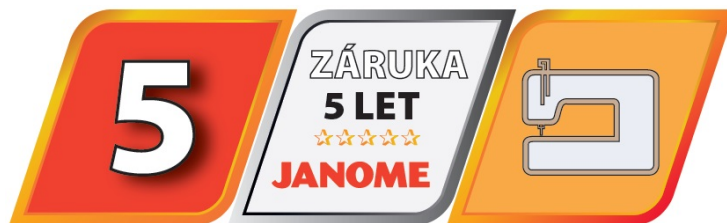


## Závady a jejich odstranění

Závada	Příčina	Oprava
Stroj nejede hladce a je hlučný.	1) Zachycené nitě v chapači. 2) Znečištěný podavač.	Str. 30 Str. 30
Horní nit se trhá.	1) Horní nit je špatně navlečená. 2) Napětí horní nitě je příliš utažené. 3) Jehla je ohnutá nebo tupá. 4) Jehla je špatně vložena. 5) Po ukončení šití nebyla látka zatažena dozadu. 6) Nit neodpovídá svou silou látce.	Str. 10 Str. 12 Str. 7 Str. 7 Str. 15 Str. 7
Trhá se spodní nit.	1) Spodní nit je špatně navlečená. 2) Cívkové pouzdro je znečištěné. 3) Cívka je poničená a špatně se otáčí.	Str. 9 Vyčistěte ho. Vyměňte ji.
Lámou se jehly.	1) Jehla je špatně nasazená. 2) Jehla je ohnutá nebo tupá. 3) Šroubek svorky jehly je povoleno. 4) Napětí horní nitě je příliš velké. 5) Po ukončení šití nebyla látka zatažena dozadu. 6) Jehla je pro materiál příliš slabá. 7) Otočili jste voličem když byla jehla zapíchnutá v látce.	Str. 7 Str. 7 Str. 7 Str. 12 Str. 15 Str. 7 Str. 13
Přeskakují stehy.	1) Jehla není správně nasazená. 2) Jehla je ohnutá nebo tupá. 3) Nit nebo jehla neodpovídají látce. 4) Pro šití elastických materiálů jste nepoužili modře označenou jehlu. 5) Horní nit není správně navlečená.	Str. 7 Str. 7 Str. 7 Str. 7 Str. 10
Krčení švů.	1) Napětí vrchní nitě je příliš utažené. 2) Stroj není správně navlečen. 3) Jehla je příliš silná. 4) Stehy jsou pro daný šev příliš řídké. • Při šití extrémně lehkých látek vložte pod látku papír.	Str. 12 Str. 10 Str. 7 Zhustěte šev.
Stehy se vespuďu kličkují.	1) Napětí horní nitě je příliš slabé. 2) Špatná síla jehly.	Str. 12 Str. 7
Látka se špatně podává.	1) Znečištěný podavač. 2) Příliš krátké stehy.	Str. 30 Upravte délku stehu.
Stroj nepracuje.	1) Stroj není zapojen. 2) Nit je zachycená v chapačové dráze.	Str. 5 Str. 30

Záruční list na výrobky značky

# JANOME



Vážení zákazníci, děkujeme vám, že jste se rozhodli zakoupit výrobek japonské značky Janome jenž vám v budoucnu ulehčí šití, nebo domácí opravy. Na správnou činnost výrobku je poskytována záruka ze zákona po dobu 24 měsíců od data prodeje za předpokladu, že výrobek je užíván v souladu s návodem k obsluze. Je-li smluvní stranou nikoli spotřebitel, řídí se vztahy neupravené obchodními podmínkami obchodním zákoníkem, č. 513/1991 Sb., vše ve znění novel (Kupující, který není spotřebitel, je podnikatel, který nakupuje výrobky či užívá služby za účelem svého podnikání s těmito výrobky nebo službami. Tento kupující se řídí obchodními podmínkami v rozsahu, které se ho týkají a obchodním zákoníkem).

Dále můžete získat speciální prodlouženou záruku Janome na 5 let u všech modelů Janome kromě Sew Mini, MB4, MB7 a řady strojů JUNO jako podporu prodeje při splnění podmínek uveřejněných na stránkách [www.janomeclub.cz](http://www.janomeclub.cz). Záruka se vztahuje na stroje prodané po 16.6.2016 a pouze s tímto záručním listem.

**Tento šicí stroj je určen pro používání v domácnosti, nikoliv pro dílenský provoz!**

Záruka se výslovně nevztahuje na případy:

1. Reklamací výrobku v souvislosti s běžným opotřebením či poškozením jednotlivých částí, nebo celku v rámci jeho používání, stejně tak reklamací částí, podléhající běžné spotřebě, včetně spotřebního materiálu (stehové desky, jehly, řemínky, žárovky, chapače, cívkové pouzdra, pedál atd.), dále reklamací se změnou barvy či povrchové úpravy výrobků, způsobeným vnějším vlivem.
2. Případy, kdy k výskytu vady došlo vlivem zanedbané údržby, např. znečištěním výrobku či jeho částí, stejně tak tím, že nejsou dodrženy instrukce pro správnou údržbu odpovídající jednotlivým typům výrobku. Pravidelná údržba výrobku v servisním středisku a případné výměny či opravy jeho částí, související s touto údržbou nejsou považovány za záruční opravy a její hrazení je rovněž vyjmuta ze záruky.
3. Zničení jakožto následku jakéhokoliv nesprávného použití výrobku (nešetrné zacházení, přetěžování, používání jiného, než doporučeného spotřebního materiálu apod.) – používání výrobku by mělo vždy odpovídat postupům uvedených v návodu k obsluze.
4. Instalace, nebo použití výrobku způsobem, který neodpovídá technickým, bezpečnostním, nebo jiným, zákonem stanoveným normám.
5. Zničení, nebo poškození způsobené opravou v neautorizovaném servisu, nebo neoprávněným zásahem ze strany uživatele výrobku (sejmutí ochranného krytu, poškození plomb, provedení jakýchkoliv úprav, modifikací a adaptací).
6. Zničení při přepravě způsobené neadekvátním, nebo nesprávným zabalením výrobku.
7. Zničení v důsledku nehody, pádem, teplem, případně působením vody či jiné tekutiny), ohně, nadměrného světelného záření a nesprávné ventilace, přepětí v síti, nebo jiné příčiny dané vyšší mocí.

Tato záruka nemá vliv na práva zákazníka dané příslušnými zákonnými předpisy, případně na práva vzniklá na základě kupní či jiné smlouvy mezi zákazníkem a prodejcem daného výrobku.

**Důležité: Požadavek na provedení záruční opravy uplatňujte na prodejně či prodejním místě, kde byl výrobek zakoupen.**

Výhradní zástupce pro ČR a SK firmy Janome: STRIMA CZECH s.r.o., Železná 5, Brno, IČ:26313685, [www.sicistroje-shop.cz](http://www.sicistroje-shop.cz)

Typ výrobku		Razítko prodejce:
Výrobní číslo		
Datum prodeje		
Prodloužená Janome záruka dle podmínek <a href="http://www.janomeclub.cz">www.janomeclub.cz</a>	Datum registrace:	Kod záruky:

**Pro evropská území:**

Tento šicí stroj Janome byl testován podle evropských norem a splňuje požadavky s ohledem na elektrické bezpečnostní rádiové interference a elektromagnetickou imunitu. Souhlas je zaznamenán značkou.

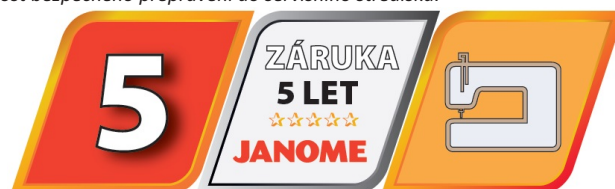
<b>SERVIS č.1</b>	Datum převzeti:	<b>SERVIS č.2</b>	Datum převzeti:
	Popis závady:		Popis závady:
	Podpis prodejce		Podpis prodejce

<b>SERVIS č.3</b>	Datum převzeti:	<b>SERVIS č.4</b>	Datum převzeti:
	Popis závady:		Popis závady:
	Podpis prodejce		Podpis prodejce

**OBAL VÝROBKU.**

Byly splněny povinnosti vyplývající ze zákona č. 477/2001 Sb., o obalech, včetně uhrazení finančního příspěvku organizaci zajišťující využití obalového odpadu. Doporučujeme uschovat po dobu záruky obal výrobku včetně výplní, pro možnost bezpečného přepravení do servisního střediska.

**ODLOŽTE NA MÍSTO URČENÉ OBCÍ K UKLÁDÁNÍ ODPADU!**



**ELEKTROODPAD**

Byly splněny povinnosti vyplývající ze zákona č. 185/2001 Sb., o odpadech včetně uhrazení finančního příspěvku organizaci zajišťující recyklaci.

Ekologická likvidace tohoto zařízení je zajištěna v rámci kolektivního systému ELEKTROWIN.

**ODLOŽTE NA MÍSTO K TOMU URČENÁ, NEODSTRAŇUJTE SPOLU SE SMĚSNÝM KOMUNÁLNÍM ODPADEM.**

