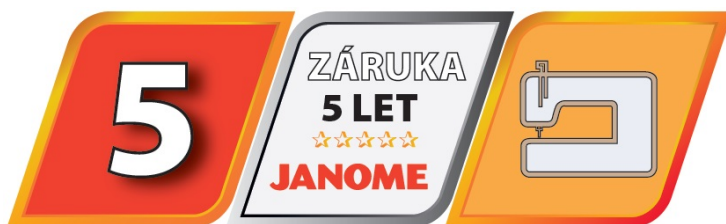
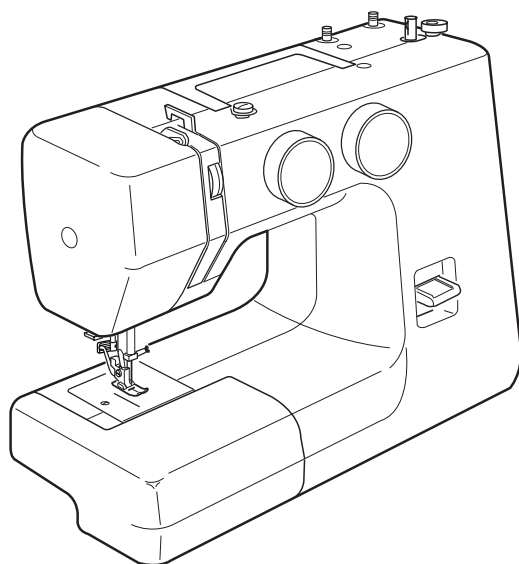


# Návod k použití Janome Sakura 95



Prodloužená Janome záruka 5 let dle podmínek  
[www.janomeclub.cz](http://www.janomeclub.cz)



# Důležité bezpečnostní pokyny

Při používání elektrických zařízení je třeba dbát základních bezpečnostních pokynů, včetně následujících:

Tento šicí stroj je navržen a vyroben pouze pro domácí použití. Před použitím šicího stroje čtěte pečlivě všechny následující pokyny.

## Nebezpečí — Pro snížení rizika zásahu el. proudem:

1. Nikdy neponechávejte zařízení bez dozoru, pokud je zapojeno v el. síti. Vždy odpojte šicí stroj z el. sítě ihned po dokončení práce nebo před čištěním.

## Varování — Pro snížení rizika popálení, vznícení, el. šoku, nebo zranění osob:

1. Nedovolte, aby byl šicí stroj používán jako hračka. Je nezbytný blízký dozor, pokud je stroj používán dětmi nebo v jejich blízkosti.
2. Používejte toto zařízení pouze pro účel, pro který bylo vyrobeno a jak je popsáno v tomto návodu. Používejte pouze příslušenství doporučené výrobcem.
3. Nikdy nepoužívejte tento šicí stroj, pokud má poškozený přívodní kabel nebo zástrčku, pokud nefunguje správně, byl upuštěn nebo poškozen nebo přišel do styku s vodou. Odneste tento šicí stroj do nejbližšího servisního místa na důkladnou kontrolu, opravu, či jinou mechanickou úpravu.
4. Nikdy nepoužívejte zařízení, pokud jej jakýkoliv z otvorů blokován. Udržujte ventilační otvory stroje a pedál v čistotě .
5. Nikdy nevkládejte ani nezasunujte žádné předměty do ventilačních otvorů stroje.
6. Nepoužívejte venku.
7. Nepoužívejte v místnostech, kde dochází k používání aerosolů (sprejů) nebo kde se zpracovává kyslík.
8. Pro odpojení přepněte všechny vypínače do pozice off ("O") vypnuto, poté odpojte přívodní kabel.
9. Neodpojujte taháním za kabel. Uchopte vždy zástrčku, nikoliv kabel.
10. Nepřibližujte prsty k pohyblivým částem stroje. Zvláštní péči věnujte okolí jehly a/nebo ořezového ostří.
11. Vždy používejte správnou stehovou desku. Nesprávná stehová deska může zapříčinit lámání jehel.
12. Nepoužívejte ohnuté jehly.
13. Při šití netahejte za látku ani ji nepostrkujte. Může dojít k poškození jehly.
14. Vypněte hlavní vypínač stroj ("O"), pokud provádíte jakékoliv úpravy v oblasti jehly, výměnu jehly, vkládání cívky nebo výměnu přítlačné patky, apod.

## Uchovejte tyto pokyny

### Pouze pro Evropu:

Toto zařízení mohou používat děti od věku 8 let a výše a osoby se sníženými psychickými schopnostmi, fyzickým vnímáním nebo nedostatkem zkušeností a znalostí, pokud mají dozor nebo přesné pokyny ohledně používání zařízení a chápou rizika spojená s používáním tohoto zařízení. Děti nesmějí zařízení používat jako hračku. Čištění a údržbu by děti neměly provádět bez dozoru.

### Mimo Evropu (s výjimkou USA a Kanady):

Toto zařízení není určeno pro osoby se sníženými schopnostmi vnímání (včetně dětí), pro osoby s nedostatkem zkušeností a znalostí, pokud nemají dozor nebo přesné pokyny ohledně používání tohoto zařízení od osoby zodpovědné za jejich bezpečnost.

Na děti je třeba dohlížet, aby zařízení nepoužívaly jako hračku.



Mějte, prosím, na paměti, že tento výrobek je třeba bezpečně recyklovat v závislosti na platné legislativě dané země. V případě dotazů kontaktujte svého prodejce s dotazem na další postup. (pouze Evropská unie)

# OBSAH

## ODDÍL 1. Základní části

Názvy částí.....	2
------------------	---

## ODDÍL 2. Příprava k šití

Pracovní plocha/stolek.....	3
Šití na volném ramenu.....	3
Standardní příslušenství.....	3
Box na ukládání příslušenství.....	3
Zapojení stroje do elektrické sítě.....	4
Ovládací pokyny.....	4
Ovládání rychlosti šití.....	4
Páčka pro zdvih a spouštění přítlačné patky.....	5
Nasazení a odstranění přítlačné patky.....	5
Nasazení a odstranění držáku patek.....	5
Výměna jehly.....	6
Kontrola jehly.....	6
Tabulka nití a jehel.....	6
Nasazení nitových kolíků.....	7
Vyjmutí a vložení cívkového pouzdra.....	7
Navíjení cívek.....	8
Navlékání cívkového pouzdra.....	8
Navlékání stroje.....	9
Navlékač jehel.....	9
Vytažení spodní nitě.....	10
Kolečko pro nastavení napětí nitě.....	10
Kolečko volby stehu.....	11
Kolečko pro nastavení délky stehu.....	11
Páčka zpětného chodu.....	12
Spuštění podavače.....	12

## ODDÍL 3. Základní šití

Šití rovným stehem.....	13
Změna směru šití.....	13
Vodící linie švů.....	14
Šití hranatého rohu.....	14
Cikcak steh.....	14

## ODDÍL 4. Užitékové stehy

Trikotový steh.....	15
Steh na úplety.....	15
Rovný strečový steh.....	16
Rick-rack strečový steh.....	16
Přišívání knoflíků.....	17
KNoflíková dírka.....	18
Kordová knoflíková dírka.....	19
Našívání zipů.....	19
Steh pro slepý lem.....	20

## ODDÍL 5. Dekorativní stehy

Lasturový steh.....	21
Nabírání.....	21
Aplikace.....	22
Vzory strečových stehů.....	22

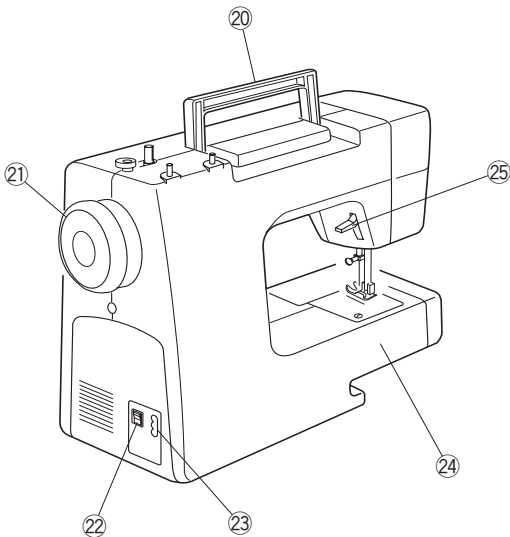
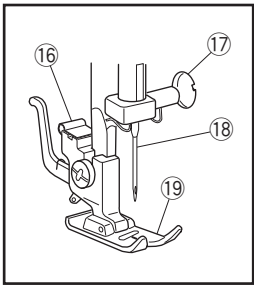
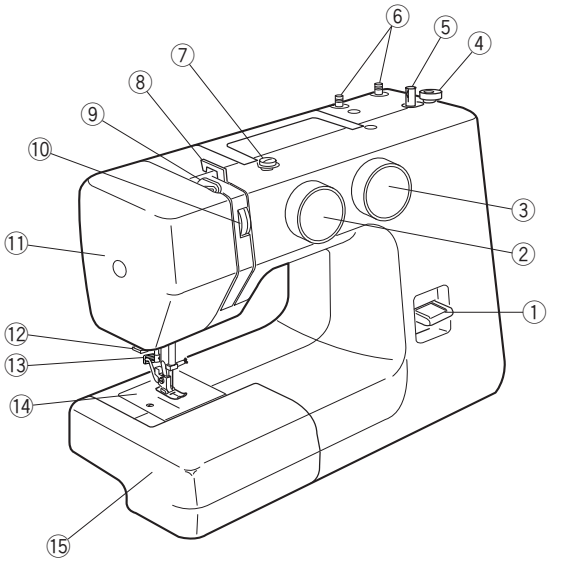
## ODDÍL 6. Údržba šicího stroje

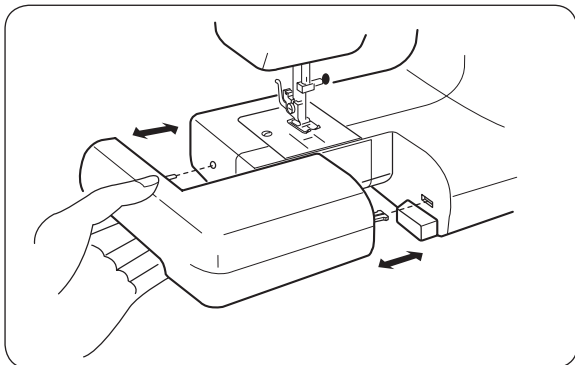
Čištění cívkového pouzdra a chapače.....	23
Čištění podavače.....	23
Osvětlení stroje.....	24
Problémy při šití.....	25

# ODDÍL 1. Základní části

## Názvy částí

- ① Páčka zpětného chodu
- ② Kolečko volby stehu
- ③ Kolečko pro nastavení délky stehu
- ④ Zarážka navíječe cívek
- ⑤ Navíjecí hřídel cívek - navíječ
- ⑥ Niťové kolíky
- ⑦ Vodič pro navíjení cívek
- ⑧ Vodič nitě
- ⑨ Posuvná páčka horní nitě
- ⑩ Kolečko pro nastavení napětí nitě
- ⑪ Čelní kryt
- ⑫ Ořez nití
- ⑬ Navlékač jehel
- ⑭ Stehová deska
- ⑮ Pracovní plocha/stolek
- ⑯ Držák patek
- ⑰ Jehelní svorka
- ⑱ Jehla
- ⑲ Přítlačná patka
- ⑳ Držadlo pro přenášení stroje Ruční
- ㉑ kolo
- ㉒ Hlavní vypínač
- ㉓ Zásuvka stroje
- ㉔ Volné rameno
- ㉕ Páčka pro zdvih přítlačné patky





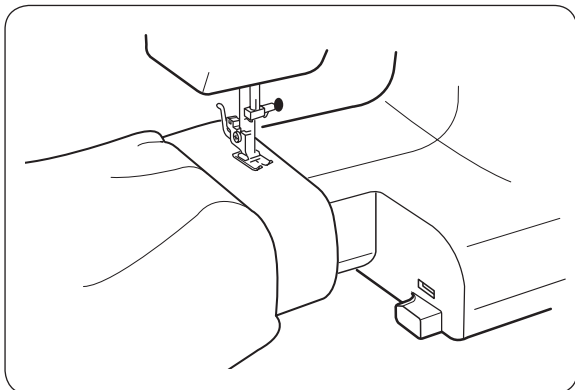
## ODDÍL 2. Příprava k šití

### Pracovní plocha/stolek

Stolek poskytuje dodatečnou šicí plochu navíc a je možné jej snadno odstranit pro šití na volném ramenu.

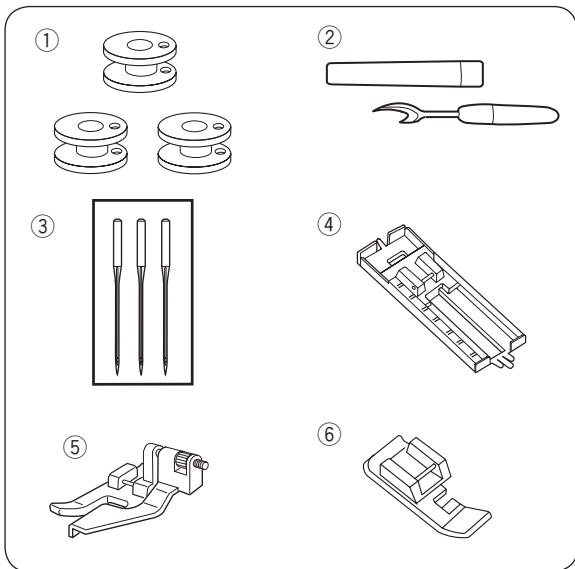
### Odstranění stolku:

Vysuňte stolek ve směru šipek, viz obrázek.



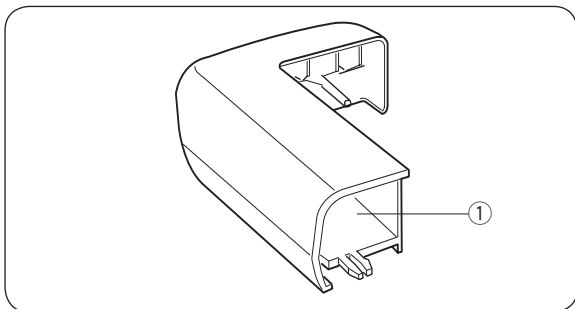
### Šití na volném ramenu

Vyhnete se tím mačkání látky kolem jehly při ryglování pro zajištění kapes, pasů, poutek, apod. Také se používá pro šití rukávů, pasů, nohavic a jiných trubkovitých oděvů a částí projektů s obtížnější přístupností. Slouží i pro látání ponožek, zapravování kolen, loktů nebo jiných dětských oděvů.



### Standardní příslušenství

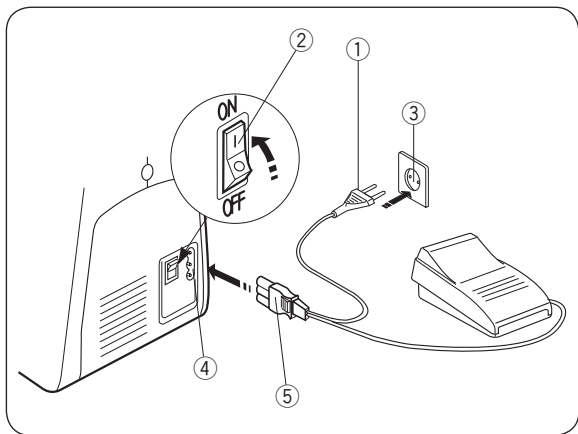
- ① Cívky
- ② Páráček
- ③ Sada jehel
- ④ Posuvná knoflíková patka
- ⑤ Patka pro slepý lem
- ⑥ Zipová patka



### Box pro ukládání příslušenství

Příslušenství stroje lze velmi vhodně ukládat do pracovního stolku, viz obrázek.

- ① Box pro ukládání příslušenství



## Zapojení stroje do elektrické sítě

- 1 Vypněte hlavní vypínač stroje.
- 2 Vložte koncovku kabelu pedálu do zásuvky stroje.
- 3 Koncovku přívodního kabelu vložte do zásuvky ve zdi.
- 4 Zapněte hlavní vypínač stroje.
  - ① Přívodní kabel
  - ② Hlavní vypínač
  - ③ Zásuvka ve zdi
  - ④ Zásuvka stroje
  - ⑤ Koncovka kabelu pedálu

### ! Upozornění:

Před připojením přívodního kabelu se ujistěte, že hodnoty souhlasí s hodnotami napětí a frekvence uvedené na stroji.

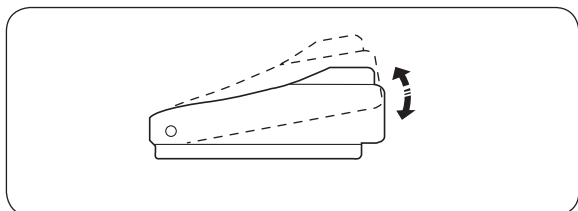
### Poznámka:

Při šití vždy sledujte šicí oblast a nedotýkejte se pohyblivých částí stroje jako jsou posuvná páčka horní nitě, ruční kolo nebo jehla. Vždy vypněte hlavní vypínač stroj a odpojte přívodní kabel:

- pokud ponecháváte stroj bez dozoru.
- pokud nasazujete či odstraňujete části.
- pokud čistíte stroj.

Nepokládejte žádné předměty na pedál, může dojít k nečekanému spuštění stroje.

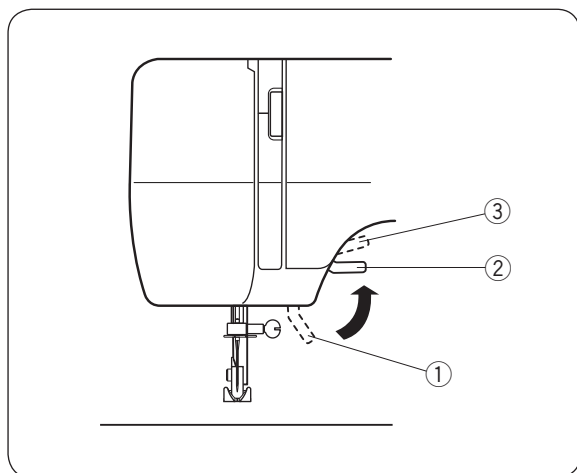
K tomuto stroji je přiřazen pedál model YC-482J-EC nebo TJC-150.



## Ovládání rychlosti šití

Rychlost šití lze ovládat pomocí pedálu. Čím silněji pedál sešlápnete, tím rychleji bude stroj šít.

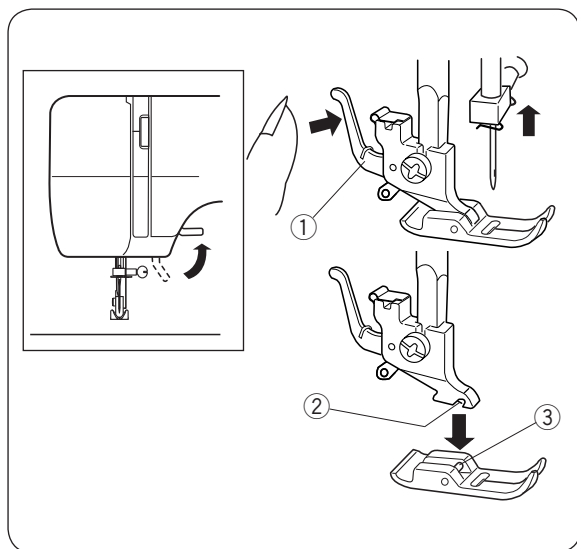




## Páčka pro zdvih přítlačné patky

Páčka zdvihá a spouští přítlačnou patku. Lze ji také zdvihnout asi o 0.6 cm výše než je běžná zdvižená poloha patky pro snadné odstranění či vložení silnějších vrstev látek pod patku.

- ① Nejnižší poloha
- ② Běžná zdvižená poloha
- ③ Extra zdvižená poloha patky



## Nasazení a odstranění přítlačné patky

### Odstranění

Otáčejte ručním kolem směrem k sobě pro zdvih jehly do nejvyšší polohy. Zdvihněte přítlačnou patku. Stiskněte páčku na zadní stroje držáku patek. Přítlačná patka se uvolní.

- ① Páčka



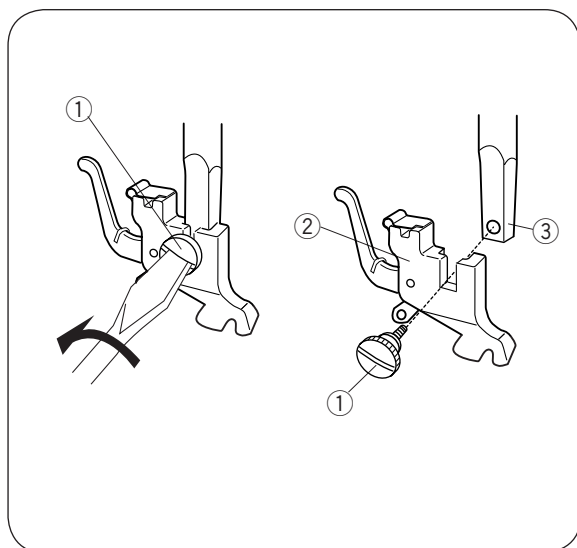
### Upozornění:

Vypněte hlavní vypínač stroje před výměnou přítlačné patky.

### Nasazení

Umístěte patku pod držák tak, aby hřídelka na patce ležela pod drážkou v držáku patek, viz obrázek. Spusťte přítlačnou tyč pro zafixování patky do držáku.

- ② Drážka
- ③ Hřídelka



## Nasazení a odstranění držáku patek

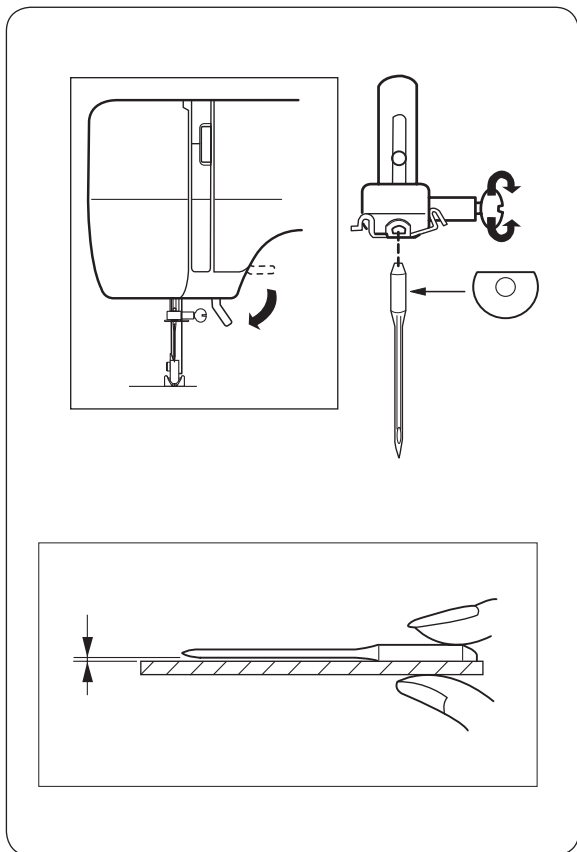
- ① Šroubek
- ② Držák patek
- ③ Přítlačná tyč

### Odstranění

Odstraňte šroubek ① otáčením proti směru hodinových ručiček pomocí šroubováku.

### Nasazení

Srovnajte otvor v držáku patek ② s otvorem v přítlačné tyči ③. Vložte šroubek ① do otvoru. Utáhněte šroubek ① otáčením po směru hodinových ručiček pomocí šroubováku.



## Výměna jehel

Zdvihněte jehlu otáčením ručního kola směrem k sobě a spusťte přítlačnou patku.

- 1 Uvolněte šroubek jehelní svorky otáčením proti směru hodinových ručiček. Vyměňte jehlu z jehelní svorky.
- 2 Vložte novou jehlu do svorky plochou stranou směrem dozadu. Při vkládání jehly do svorky ji zatlačte co nejvíce nahoru a utáhněte pevně šroubek jehelní svorky pomocí šroubováku.

## Kontrola jehly

Položte jehlu na rovný povrch plochou stranou směrem dolů (stehová deska, sklo, atd.). Mezera mezi jehlou a povrchem by měl být rovnoměrná. Nikdy nepoužívejte tupou nebo ohnutou jehlu.

## Tabulka jehel a nití

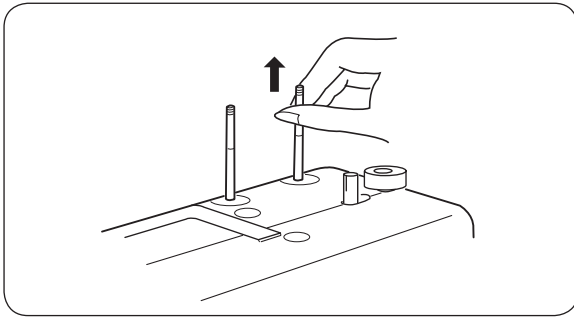
\* Všeobecně platí, že tenké jehly a nitě se používají na jemné materiály a silnější jehly a nitě se používají na těžší materiály.

\* Vždy nejdříve proveďte zkušební šití na malý kousek látky, kterou budete šít.

\* Použijte stejnou nit pro horní i spodní nit.

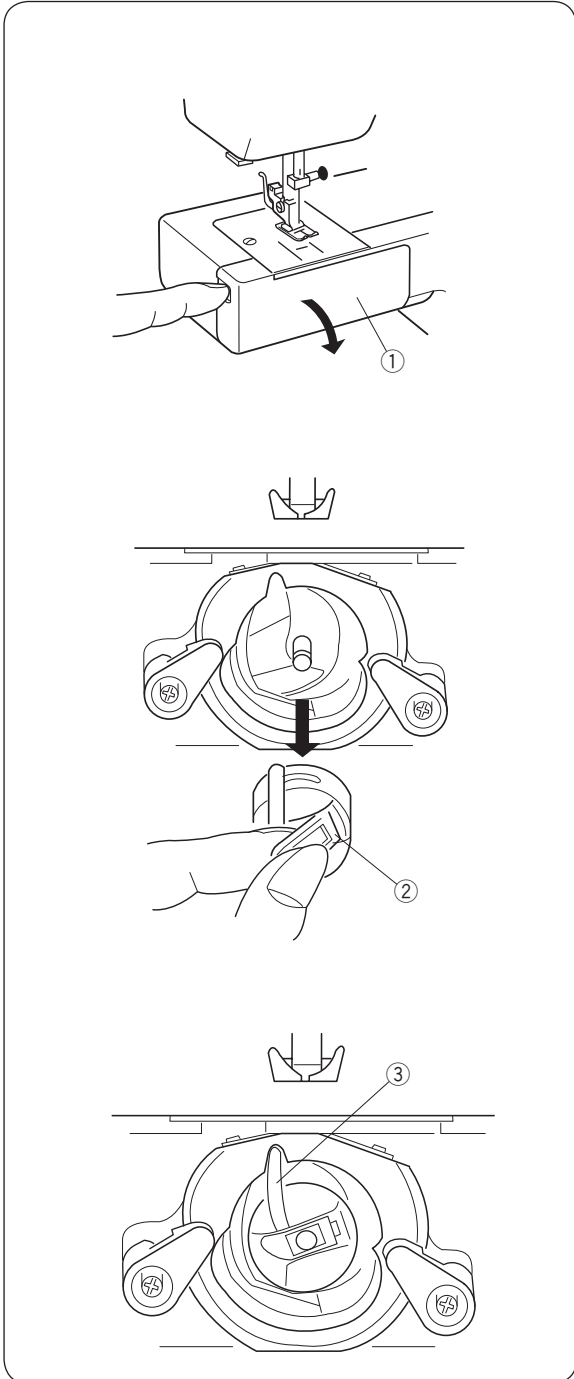
\* Při šití strečových, velmi jemných a syntetických materiálů použijte jehlu s modrým hrotem. Tyto jehly zabraňují vynechávání stehů při šití.

	Látky	Nit	Typ jehly
<b>Lehký materiál</b>	krepešín, voál, žoržet, organza, trikot, atd..	jemné hedvábí jemná bavlna jemná syntetika jemná bavlna PES	65/9 nebo 75/11
<b>Středně těžký materiál</b>	lůžkoviny, bavlna, piké, dvojitý úplet, lněná bavlna, atd.	50 hedvábí 50 až 80 bavlna 50 až 60 syntetika PES	75/11 nebo 90/14
<b>Těžký materiál</b>	denim tvíd, gabardén, oblekovka, záclonovina a čalounické látky	50 hedvábí 40 až 50 bavlna 40 až 50 syntetika PES	90/14 nebo 100/16



### Nastavení nit'ových kolíků

Nit'ové kolíky se používají při fixaci špulek, aby docházelo k rovnoměrnému podávání nití při šití. Pro jejich použití vytáhněte kolíky směrem nahoru, viz obrázek. Před uschováním stroje je opět zatlačte dolů.



### Vyjmutí a vložení cívkového pouzdra

Otevřete kryt cívkového pouzdra.

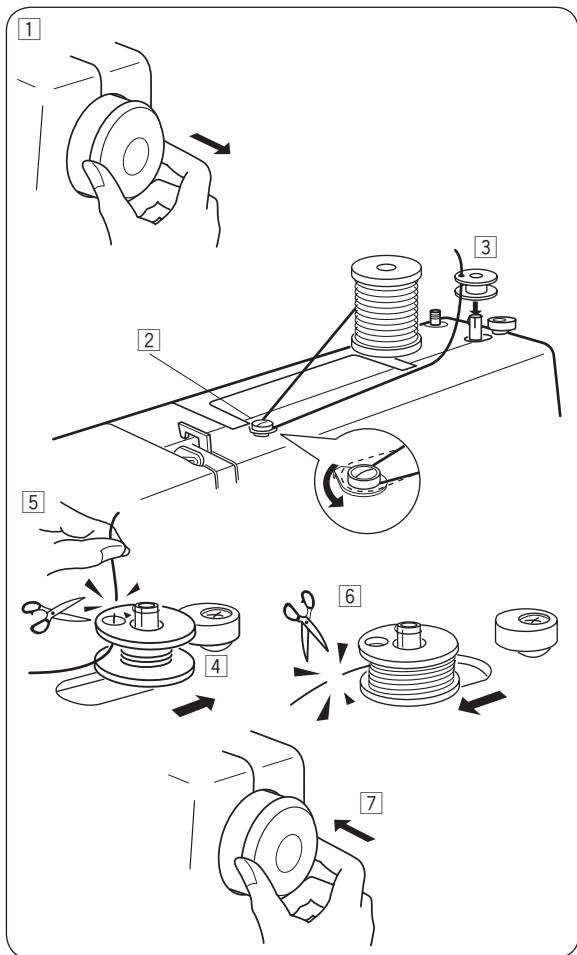
- ① Kryt cívkového pouzdra

Zdvihněte jehlu otáčením ručního kola směrem k sobě. Vyjměte cívkové pouzdro uchopením za západku.

- ② Západka

Při vkládání cívkového pouzdra zpět vložte pouzdro správně dle obrázku trnem do dráhy chapače.

- ③ trn

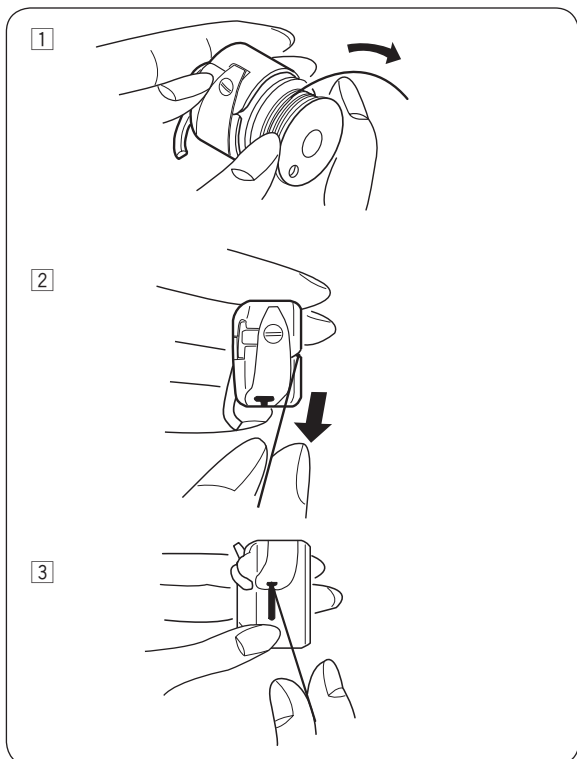


## Navíjení cívek

- 1 Uchopte ruční kolo a povytáhněte jej ven.
- 2 Vytáhněte nit ze špulky a ved'te ji kolem vodiče pro navíjení cívek.
- 3 Provlékněte nit otvorem v cívce směrem zevnitř ven.  
Nasaďte cívku na navíječ.
- 4 Posuňte ji směrem vpravo.
- 5 Volný konec nitě přidržujte rukou a sešlápněte pedál.  
Po několika otočeních cívky zastavte stroj a odstříhněte nit v blízkosti cívky.
- 6 Znovu sešlápněte pedál.  
Jakmile je cívka zcela navinuta, zastavte stroj. Vraťte cívku zpět do původní polohy posunutím navíjecí hřídel směrem doleva a odstříhněte nit.
- 7 Zatlačte ruční kolo dovnitř, zpět do původní polohy.

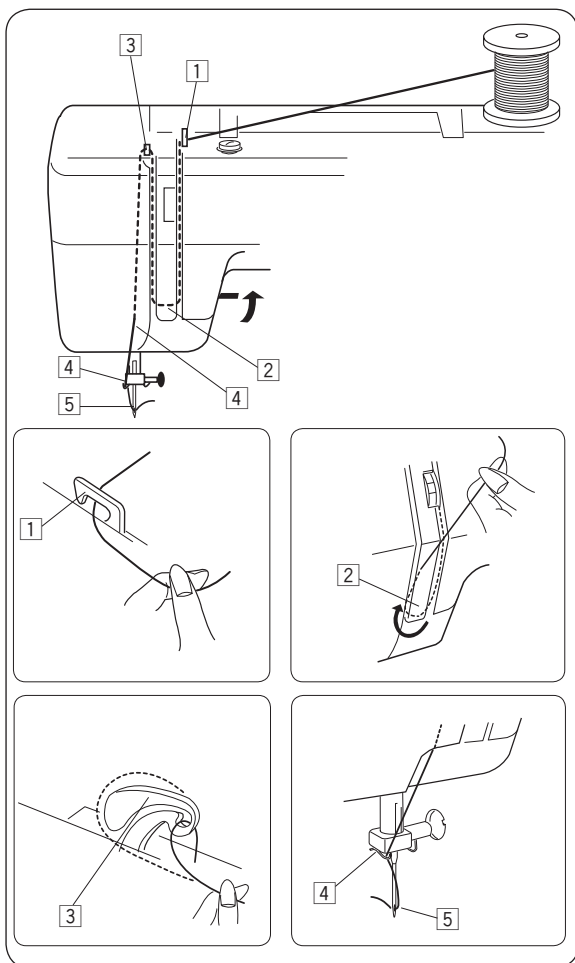
### Poznámka:

Nezapomeňte vrátit navíječ zpět vlevo do původní polohy.



## Navlékání cívkového pouzdra

- 1 Vložte cívku do cívkového pouzdra.  
Ujistěte se, že se nit odvíjí ve směru šipky, viz obrázek.
  - 2 Vložte nit do výřezu v cívkovém pouzdra.
  - 3 Protáhněte nit pod napínací pružinou a do podávacího očka.
- \* Ponechejte asi 10 cm (4") nitě za cívkovým pouzdrem.

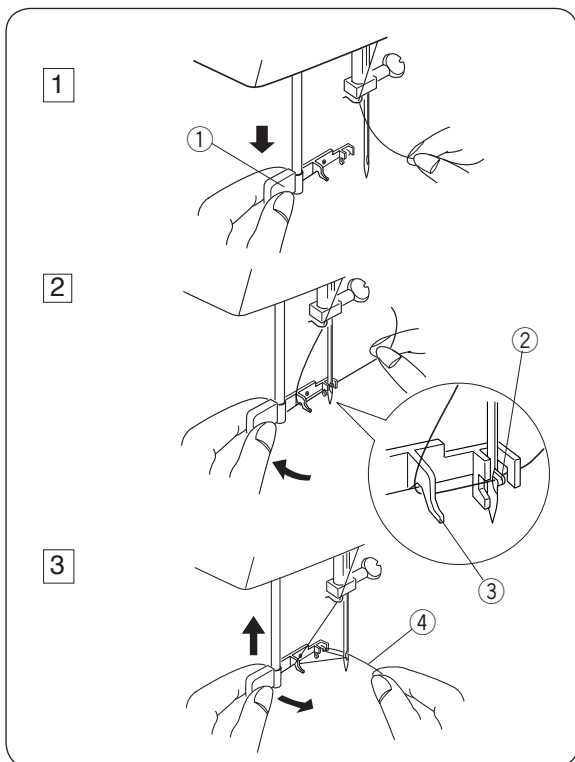


## Navlékání stroje

Zdvihněte posuvnou páčku horní nitě do nejvyšší polohy otáčením ručního kola směrem k sobě. Zdvihněte přítlačnou patku. Nasadte špulku nitě na niťový kolík, dle obrázku, tak, aby se nit odvíjela ze zadní strany špulky.

- 1 Vytáhněte nit do vodiče nití oběma rukama.
- 2 Zatímco přidržujete nit v blízkosti špulky, vytáhněte nit dolů do oblasti napínacích talířků a poté kolem držáku pružiny.
- 3 Pevně vytáhněte nit nahoru kolem posuvné páčky horní nitě zprava doleva.
- 4 Poté vedte nit dolů a provlékněte ji očkem vodiče na jehelní tyči vlevo.
- 5 Navlékněte jehlu směrem zepředu dozadu.

**Poznámka:** Je dobré odstříhnout nit ostrými nůžkami pro lepší navléčení do jehly.

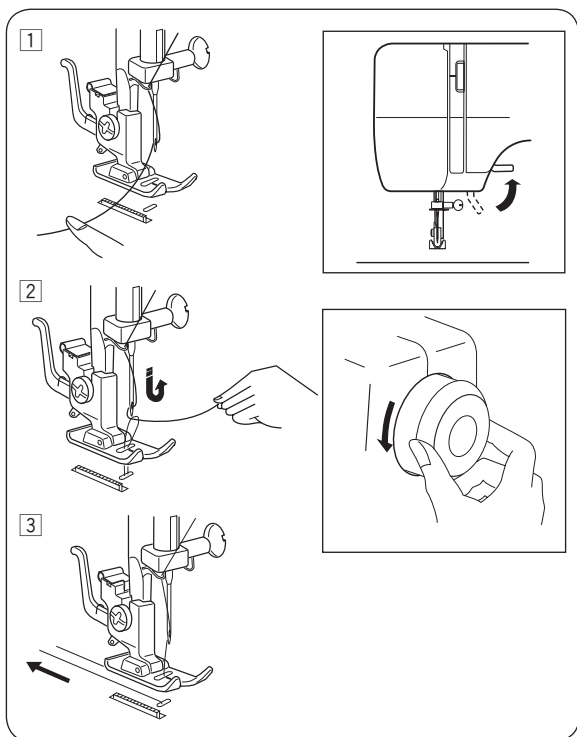


## Navlékač jehly

- 1 Zdvihněte jehly do nejvyšší polohy. Spustěte dolů páčku navlékače ① co nejvíce to půjde. Háček projde očkem jehly zezadu.
- 2 Věnujte pozornost hrotu jehly, protáhněte nit kolem vodiče ③ a pod háčkem ②.
- 3 Pomalu uvolněte páčku navlékače, zatímco přidržujete konec nitě ④ rukou. Smyčka nitě bude provlečena očkem jehly.
  - ① Páčka
  - ② Háček
  - ③ Vodič
  - ④ Konec nitě

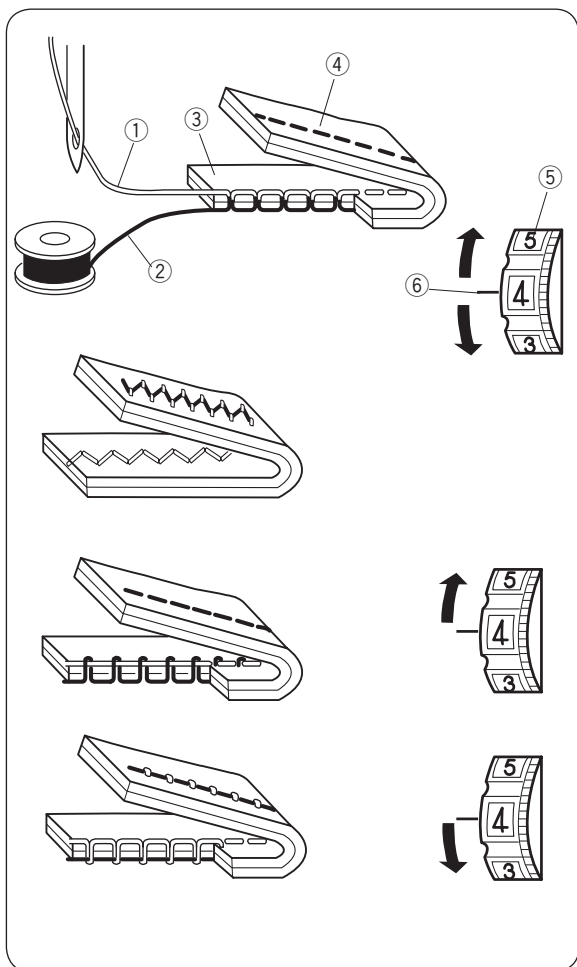
**Poznámka:**

Navlékač jehly lze použít pro jehlu #11 až #16 nebo jehlu #11 s modrým hrotem. Doporučujeme pro nitě o síle 50 až 90.



## Vytažení spodní nitě

- 1 Zdvihněte přítlačnou patku a lehce přidržte horní nit levou rukou.
- 2 Pravou rukou pomalu otáčejte ručním kolem směrem k sobě, dokud se jehla nespustí dolů a pokračujte v otáčení ručním kolem, dokud se posuvná páčka horní nitě nedostane do nejvyšší polohy. Lehce zatáhněte za horní nit a tím vytvoříte smyčku spodní nitě.
- 3 Vytáhněte asi 10 cm (6") obou nití dozadu za přítlačnou patku.

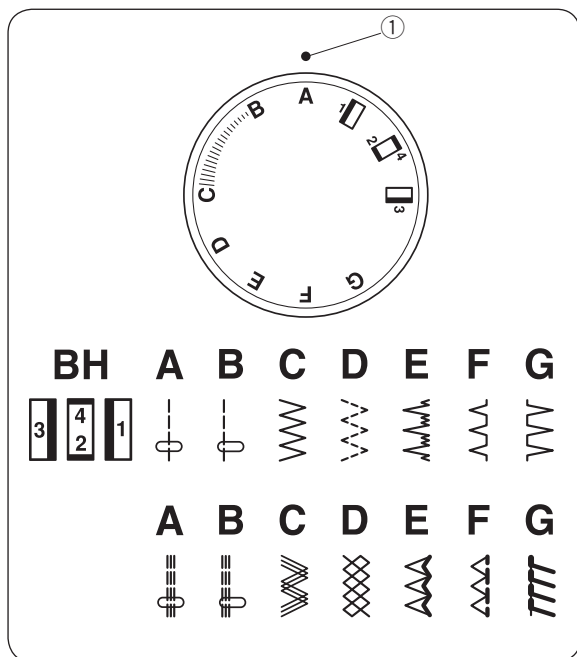


## Kolečko pro nastavení napětí nitě

- 1 **Správné napětí nitě**  
Napětí horní nitě se nastavuje v závislosti na šitém materiálu, počtu vrstev, způsobu šití, atd. U ideálního zigzag stehu je horní nit lehce patrná na spodní straně látky.

- 1 Horní nit
- 2 Spodní nit
- 3 Lícová (horní) strana látky
- 4 Rubová (spodní) strana látky
- 5 Kolečko pro nastavení napětí nitě
- 6 Značka nastavení

- 2 **Napětí horní nitě je příliš vysoké**  
Jakmile je spodní nitě viditelná na lícové (horní) straně látky, snižte napětí nitě posunutím kolečka na nižší hodnotu.
- 3 **Napětí horní nitě je příliš nízké**  
Jakmile je horní nit viditelná na rubové (spodní) straně látky, zvýšte napětí nitě posunutím kolečka na vyšší hodnotu.



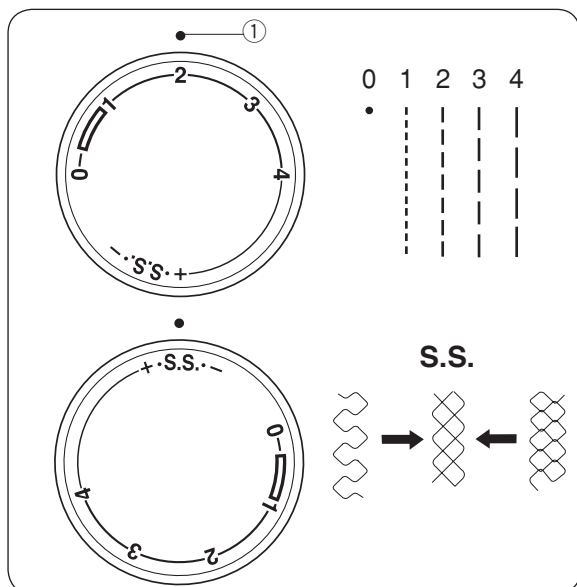
## Kolečko pro volbu stehu

Otočte kolečkem pro nastavení stehu na požadovaný symbol, který srovnáte se značkou nastavení.

① Značka nastavení

### ! Upozornění

Abyste předešli poškození jehly nebo materiálu, ujistěte se, že je jehla nahoře a mimo látku, jakmile provádíte volbu stehu.

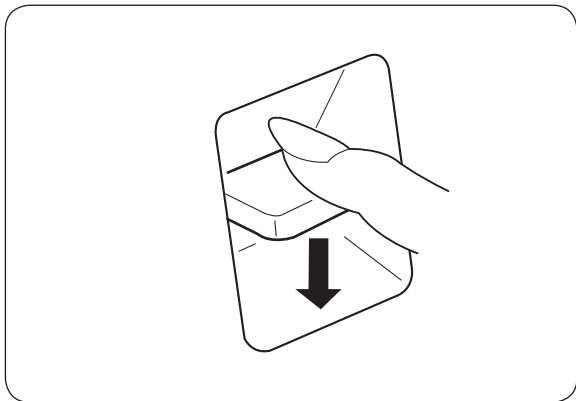


## Kolečko pro nastavení délky stehu

Otočte kolečkem pro nastavení délky stehu na požadovanou hodnotu. Čím vyšší číslo, tím delší bude ušitý steh.

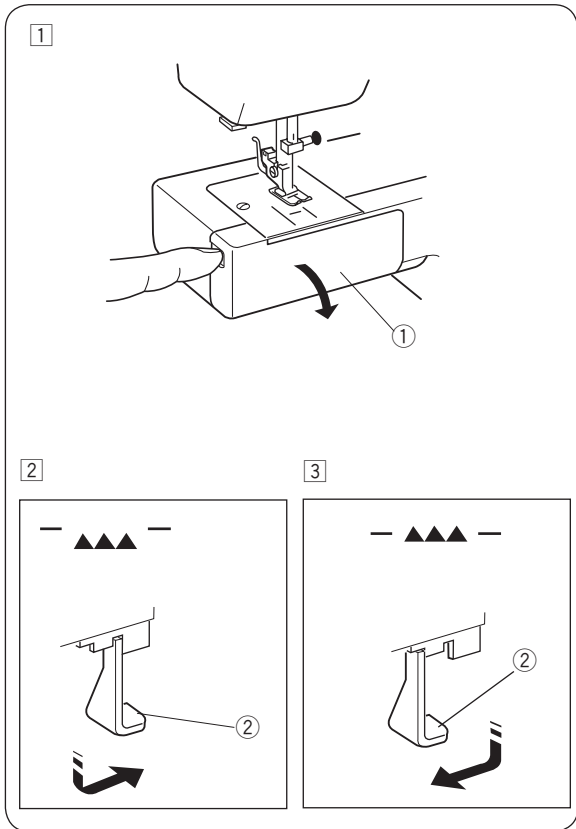
① Značka nastavení

- Při šití zigzag stehu je rozmezí nastavení 0,5–4 mm.
- Nastavte kolečko na hodnotu “S.S.” pro šití strečových vzorů.
- Pokud je strečový vzor nepravidelný, otočte kolečkem pro nastavení délky stehu směrem k hodnotě “-” pro stažení stehu, nebo “+” pro rozšíření stehu.



## Páčka zpětného chodu

Jakmile stisknete páčku, stroj bude šít ve zpětném chodu a bude tak šít, dokud budete páčku přidržovat stlačenou ve směru šipky.

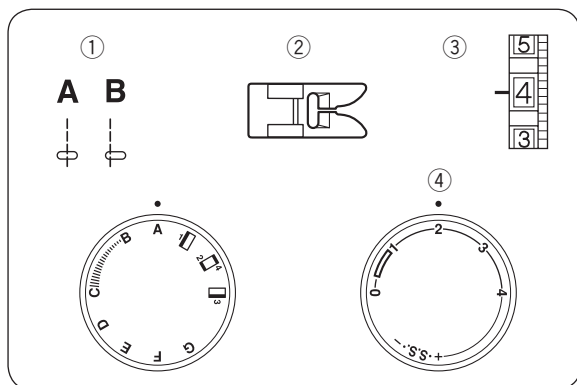


## Spuštění podavače

- 1 Otevřete kryt cívkového pouzdra
  - ① Kryt
- 2 Pro spuštění podavače stlačte páčku a posuňte ji doprava, viz obrázek.
  - ② Páčka pro spuštění podavače
- 3 Pro aktivaci podavače stlačte páčku a posuňte ji doleva, viz obrázek.

- \* Při běžném šití musí být podavač aktivován.
- \* Podavač se vrátí do původní polohy nahoru jakmile začnete znovu šít.

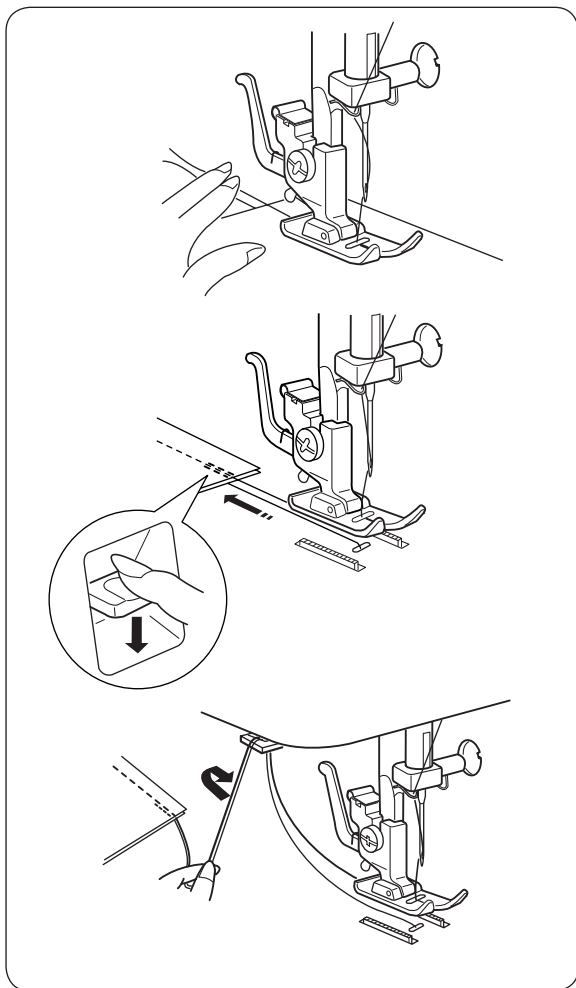




## ODDÍL 3. Základní šití

### Šití rovným stehem

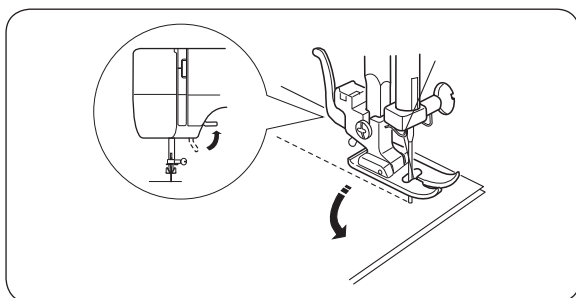
- ① Kolečko volby stehu: A – B
- ② Přítlačná patka: Zigzag patka
- ③ Napětí nitě: 2–6
- ④ Délka stehu: 1.5–4



- ① Zdvihněte přítlačnou patku a umístěte látku pod patku, srovnejte hranu látky s liniemi švu na stehové desce. Spusťte jehlu do látky. Spusťte přítlačnou patku a položte nitě dozadu za patku. Sešlápněte pedál. Lehce ved'te látku podél linie švu, nechejte stroj podávat látku, při šití ji neposunujte ani netahejte.

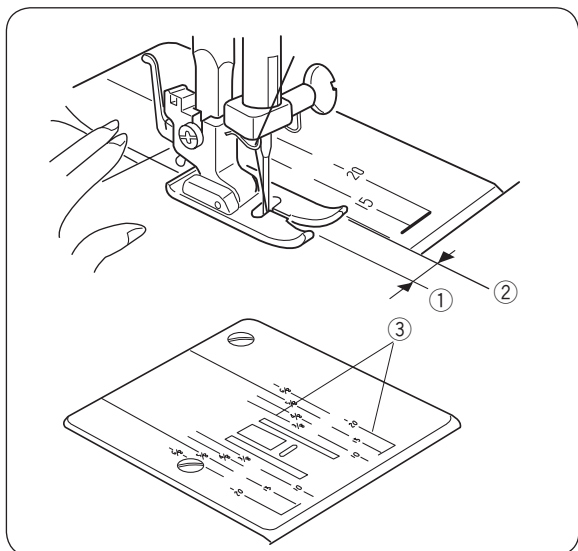
- ② Pro zajištění konce švu stiskněte páčku zpětného chodu a ušijte několik stehů zpět. Zdvihněte přítlačnou patku a odstraňte látku vytažením směrem dozadu.

- ③ Pro odstřížení nití použijte ořez na boční straně čelního krytu stroje. Níť jsou nitě odstříženy na správnou délku pro zahájení dalšího šití.



### Změna směru šití

Zastavte stroj a otáčejte ručním kolem směrem k sobě pro spuštění jehly do látky. Zdvihněte přítlačnou patku. Otočte látku kolem jehly pro změnu směru. Spusťte přítlačnou patku a pokračujte v šití v novém směru.

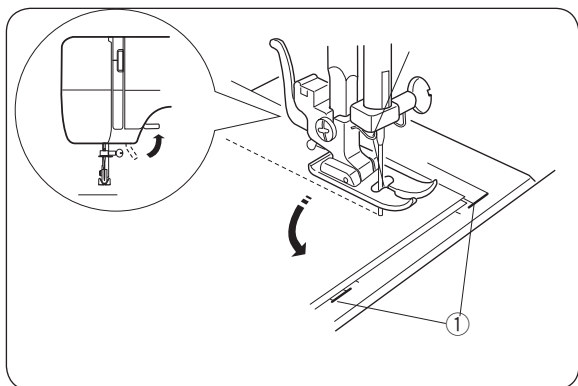


## Linie švů na stehové desce

Čísla na stehové desce značí vzdálenost od jehly ve středové poloze k příslušné vodící linii švu. Čísla v přední části jsou v centimetrech. Zlomky vzadu jsou v palcích.

Číslo	15	20	4/8	5/8	6/8
Vzdálenost (cm)	1.5	2.0	1.3	1.6	1.9

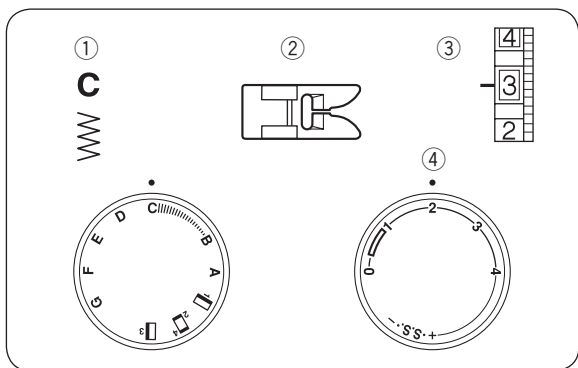
- ① Jehla ve středové poloze
- ② Vodící linie
- ③ Čísla



## Šití hranatého rohu

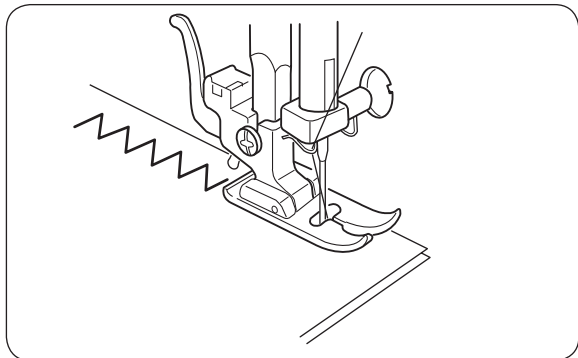
Šití hranatého rohu 5/8" (1.6 cm) od hrany látky. Zastavte stroj a spusťte jehlu do látky otáčením ručního kola od sebe. Zdvihněte přítlačnou patku a otočte látkou tak, abyste srovnali hranu látky s linií švu 5/8" (1.6 cm). Spusťte přítlačnou patku a začněte šít novým směrem. Srovnejte hranu látky vpředu s vodičem, viz obrázek.

- ① Rohový vodič



## Zigzag steh

- ① Kolečko volby stehu: C
- ② Přítlačná patka: Zigzag patka
- ③ Napětí nitě: 2–5
- ④ Délka stehu: 0.5–4

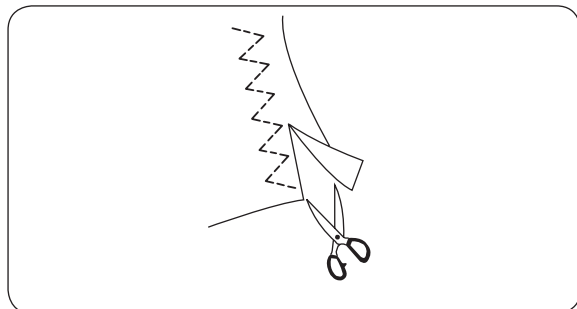
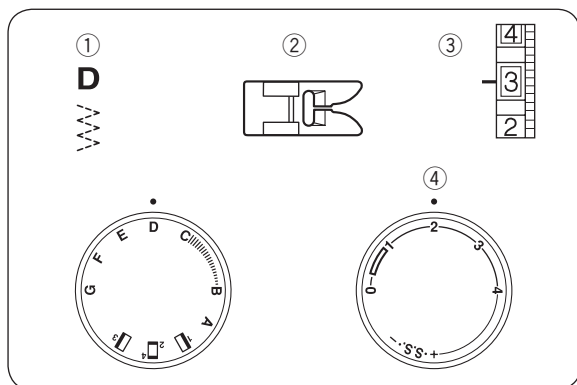


Jednoduchý zigzag steh se široce využívá pro různé šicí operace, například obrubování, přišívání knoflíků, našívání aplikací, apod.

## ODDÍL 4. Užitékové stehy

### Trikotový steh

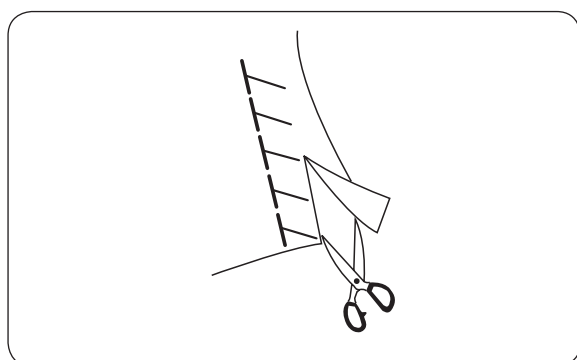
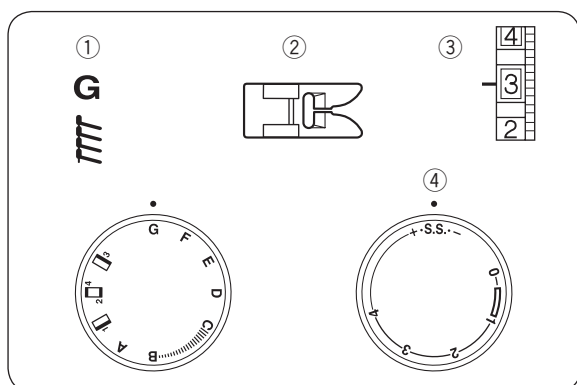
- ① Kolečko volby stehu: D
- ② Přítlačná patka: Zigzag patka
- ③ Napětí nitě: 1–4
- ④ Délka stehu: 0.5–4



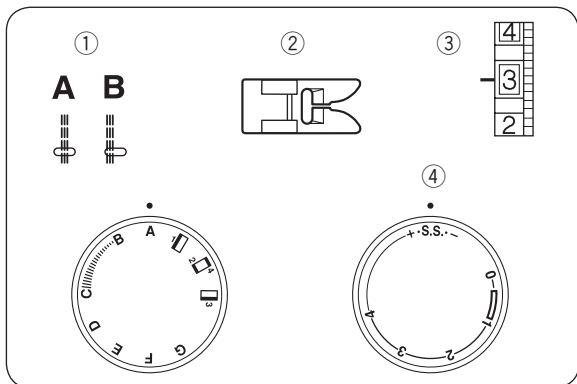
Tento steh se používá pro zakončení hran syntetických i jiných materiálů, které mají tendenci se krčit. Přiložte látku k linii švu 1.6 cm (5/8"). Po došití odstříhnete švový přídavek, viz obrázek. Postupujte opatrně, ať neprostříhnete stehy.

### Úpletový steh

- ① Kolečko volby stehu: G
- ② Přítlačná patka: Zigzag patka
- ③ Napětí nitě: 1–4
- ④ Délka stehu: S.S.

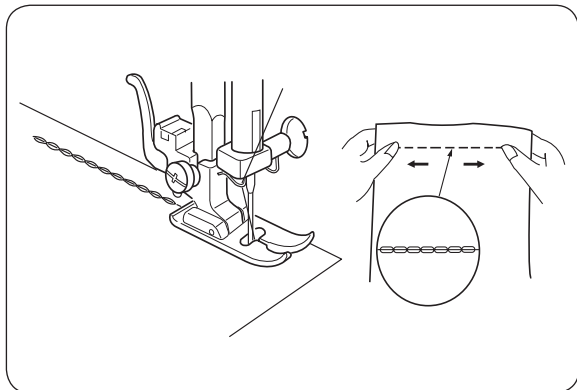


Tento úpletový steh je ideální pro šití plavkoviny a strečového veluru, protože poskytuje současně velkou pružnost a pevnost stehu. Přiložte látku k linii švu 1.6 cm (5/8"). Odstříhnete švový přídavek po dokončení šití, viz obrázek. Postupujte opatrně, ať neprostříhnete stehy.



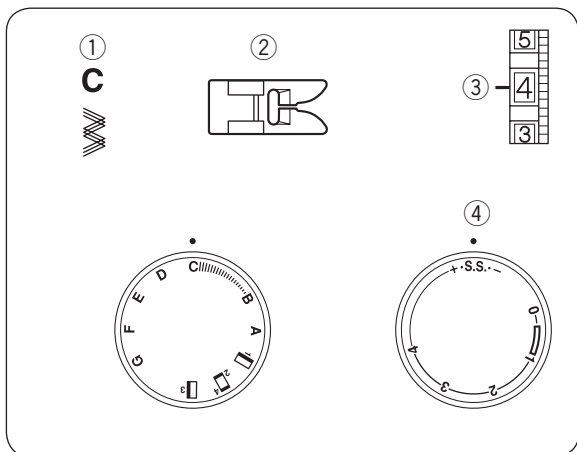
## Rovný steh

- ① Kolečko volby stehu: A nebo B
- ② Přítlačná patka: Zigzag patka
- ③ Napětí nitě: 2–6
- ④ Délka stehu: S.S.



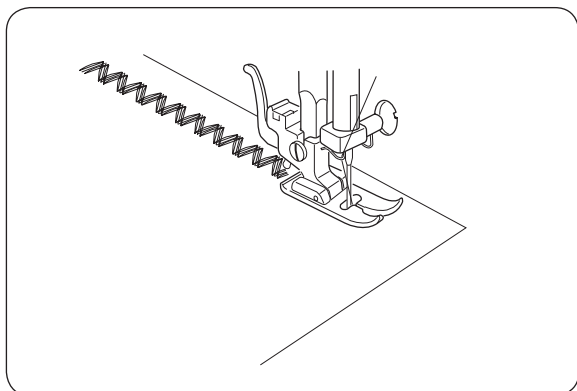
Tento silný a odolný steh je vhodný tam, kde je zapotřebí jak pružnosti tak odolnosti švu.

Tento steh použijte pro sešití oblastí jako jsou rozkrok, rukávy, taktéž pro eliminaci krčení úpletů a strečových látek. Také se používá při sešívání částí, kde je zapotřebí velké odolnosti, například kapes.

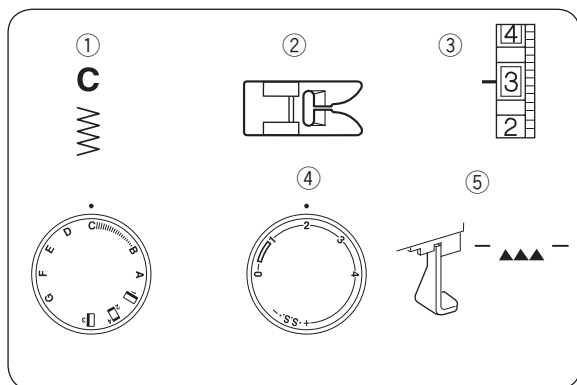


## Rick-rack strečový steh

- ① Kolečko volby stehu: C
- ② Přítlačná patka: Zigzag patka
- ③ Napětí nitě: 2–6
- ④ Délka stehu: S.S.

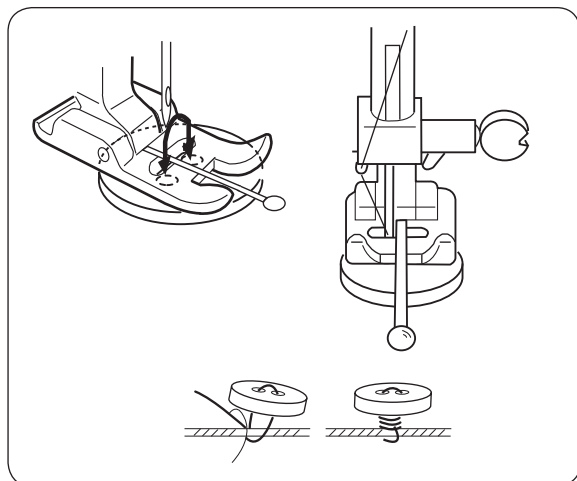


Použijte při šití strečových materiálů všude, kde je zapotřebí zigzag stehů. Tento steh se také používá jako dekorativní prošívací.

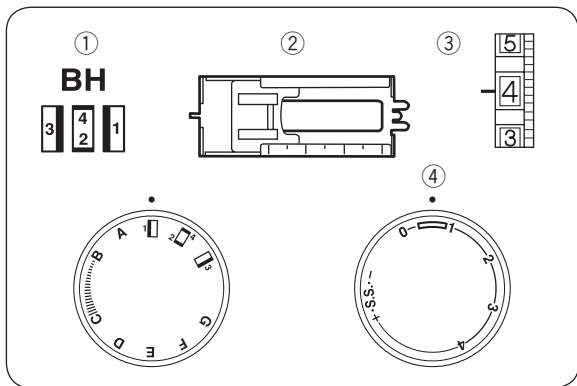


## Přišívání knoflíků

- ① Kolečko volby stehu: C
- ② Přítlačná patka: Zígzag patka
- ③ Napětí nitě: 2–5
- ④ Délka stehu: jakákoliv
- ⑤ Podavač: spuštěný



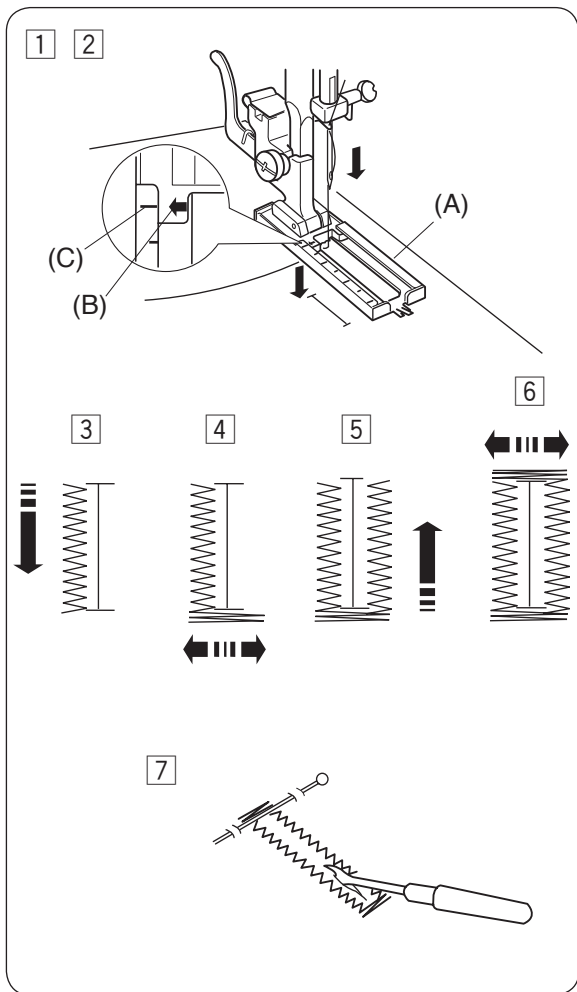
Spusťte podavač (viz strana 11). Srovnejte dírky knoflíku s horizontálním otvorem v přítlačné patce. Nastavte šířku stehu dle vzdálenosti dírek knoflíku. Spusťte patku pro zafixování knoflíku na místě. Zkontrolujte, zda jehla prochází oběma dírkami knoflíku tím pomalým otáčením ručního kola. Ušijte asi 10 stehů. Pro posílení nožky nitě pod knoflíkem odstříhnete nitě a ponechte asi 4.0" (10.0 cm). Provlékněte horní nit jednou z dírek knoflíku a omotejte ji kolem nožky pod knoflíkem. Provlékněte horní nit na rubovou stranu látky a zavažte. Jakmile je šití knoflíku dokončeno, aktivujte znovu podavač pro běžné šití.



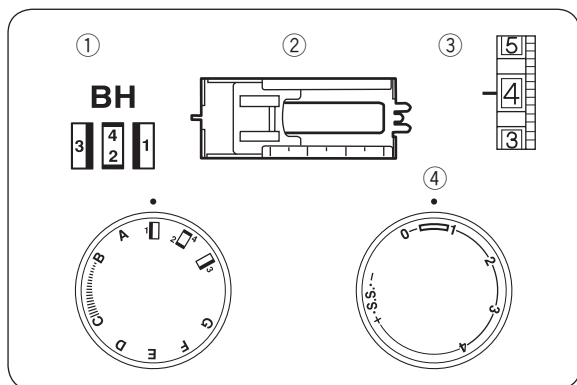
## Knoflíková dírka

- ① Kolečko volby stehu:  $1 \rightarrow 2 \rightarrow 4 \rightarrow 3 \rightarrow 2 \rightarrow 4$  (BH)  
 ② Příkladná patka: Posuvná patka pro KD  
 ③ Napětí nitě: 1–5  
 ④ Délka stehu:

- \* Ušijte nejdříve zkušební knoflíkovou dírku na vzorek látky, kterou budete šít - včetně případné výztuhy a podšívky.
- \* Přiložte knoflík na látku a vyznačte si velikost knoflíku pro stanovení délky knoflíkové dírky.
- \* Na strečové látky použijte výztuhu.



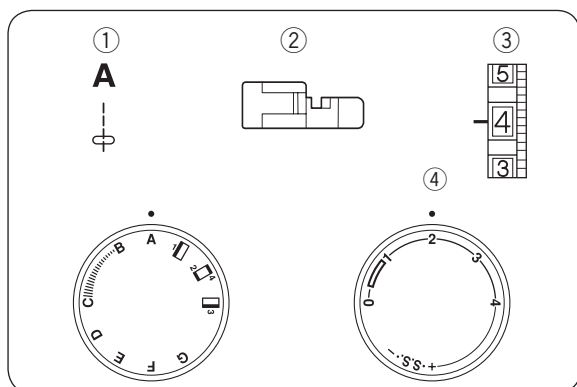
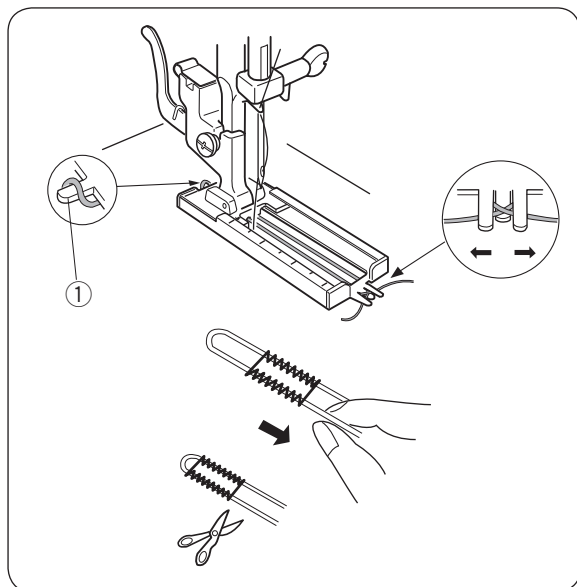
- ① Pečlivě vyznačte délku knoflíkové dírky na látku, Umístěte látku pod patku tak, aby byla značka knoflíkové dírky směrem k vám.
- ② Posuňte jezdec (A) k sobě tak, aby horní značka (C) na jezdcí byla souběžně s počáteční značkou (B). Srovnejte označení na patce s horní značkou na látce.  
**Poznámka:** Stupnice na jezdcí je v centimetrech.
- ③ Nastavte kolečko volby stehu "1 1". Šijte dopředu, dokud nedosáhnete přední značky vaší knoflíkové dírky. Zastavte šití na levém stehu.
- ④ Nastavte kolečko volby stehu "2 4". Ušijte 5 stehů. Zastavte šití na pravém stehu.
- ⑤ Nastavte kolečko volby stehu "3 3". Šijte dokud nedosáhnete zadní značky vaší knoflíkové dírky. Zastavte na stehu vpravo.
- ⑥ Nastavte kolečko volby stehu "2 4". Ušijte několik ryglovacích rovných stehů a zdvihněte jehlu. Nastavte kolečko volby stehu na rovný steh. Ušijte několik zapošívacích stehů.
- ⑦ Odstraňte látku ze stroje a odstříhnete obě nitě. Do ryglovacích stehů zapíchnete špendlík. Poté prořízněte knoflíkovou dírku páráčkem.



## Kordová knoflíková dírka

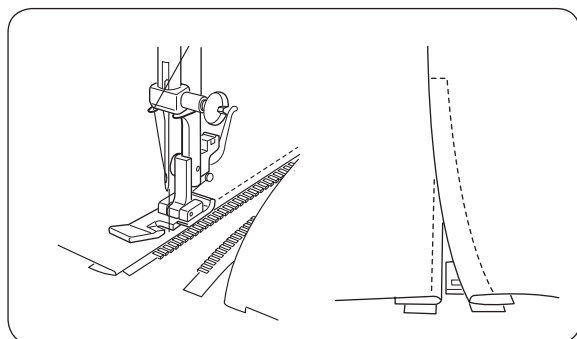
- ① Kolečko volby stehu: 1 → 2 → 4 → 3 → 2 → 4 (BH)
- ② Přítlačná patka: Sliding buttonhole foot
- ③ Napětí nitě: 1–5
- ④ Délka stehu:

- 1 Se zdviženou patkou na knoflíkové dírky zahákněte vyztužovací provázek (kord) do výčnělku v zadní části patky.
  - ① Výčnělek
- 2 Oba konce kordu vytáhněte směrem k sobě, viz obrázek.
- 3 Zahákněte kord do vidličky v přední části patky pro zafixování kordu.
- 4 Spusťte jehlu do látky do bodu, odkud chcete začít šít knoflíkovou dírkou a spusťte patku.
- 5 Lehce sešlápněte pedál a začněte šít knoflíkovou dírkou. Každá ze stran knoflíkové dírky stejně jako ryglovací stehy budou šitý přes kord.
- 6 Odstraňte látku ze stroje a odstříhnete obě nitě.
- 7 Zatáhněte za levý konec kordu a utáhněte jej.
- 8 Použijte jehlu s velkým ouškem a navlékněte do ní kord, který protáhněte na rubovou stranu látky a poté odstříhnete.

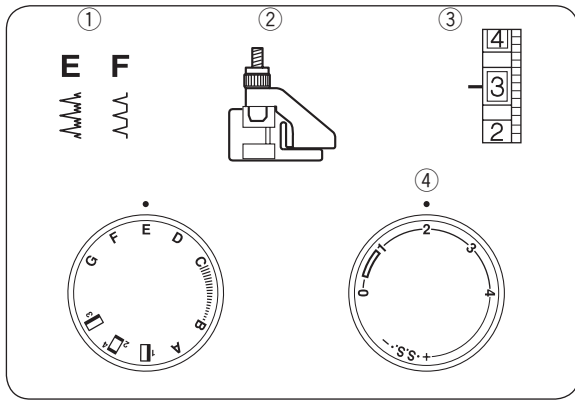


## Našívání zipů

- ① Kolečko volby stehu: A
- ② Přítlačná patka: Zipová patka
- ③ Napětí nitě: 2–6
- ④ Délka stehu: 1.5-4

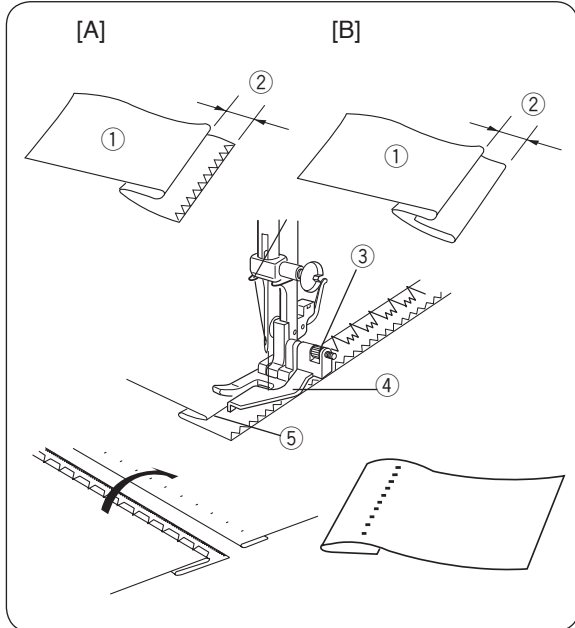


Přišpendlete nebo přistehujte zipovou pásku k látce a umístěte ji pod patku. Položte obě nitě dozadu a spusťte patku. Pro šití levé strany zipu ved'te zoubky zipu podél hrany patky a prošívajte skrz zipovou pásku i látku. Otočte látku a šijte stejným způsobem i druhou část zipu.



## Steh pro slepý lem

- ① Kolečko vobly stehu: E nebo F
- ② Přítlačná patka: Patka na slepý lem
- ③ Napětí nitě: 1–3
- ④ Délka stehu: 2–4



- ① U těžkých třepivých materiálů je třeba nejdříve zaobroubit hrany. Poté přeložte lem, viz obrázek, ponechejte asi 1/4" (0.7 cm) hrany lemu.

① Rubová strana látky

② 1/4" (0.7 cm)

[A] Těžké materiály

[B] Jemné a středně těžké materiály

- ② Umístěte látku tak, aby jehla při svém nejzašším pohybu vlevo procházela hranou záhybu.

- ③ Otočte šroubkem vodiče a nastavte jej tak, aby byl souběžně s hranou záhybu. Šijte podél přeložené hrany tak, aby jehla procházela hranou záhybu, viz obrázek.

③ Šroubek vodiče

④ Vodič

⑤ Přeložená hrana

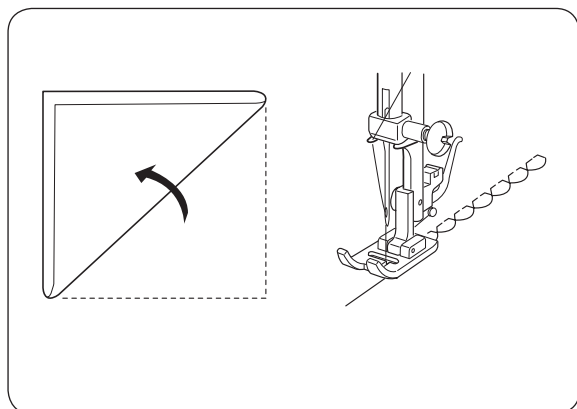
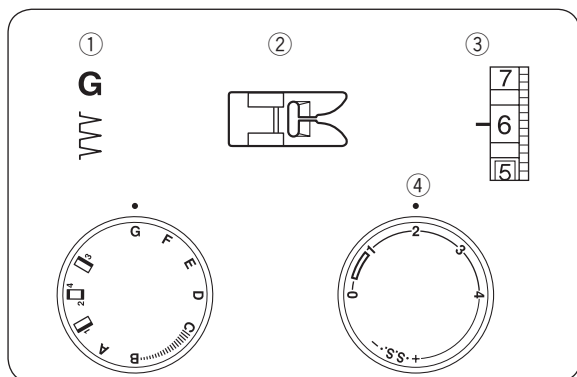
- ④ Jakmile je lemování dokončeno, přeložte obě strany dokončeného lemu. Na lícové strany látky by měly být patrné pouze slepé stehy.



## ODDÍL 5. Dekorativní stehy

### Lastury

- ① Kolečko volby stehu: G
- ② Přítlačná patka: Zigzag patka
- ③ Napětí nitě: 6–8
- ④ Délka stehu: 2–3



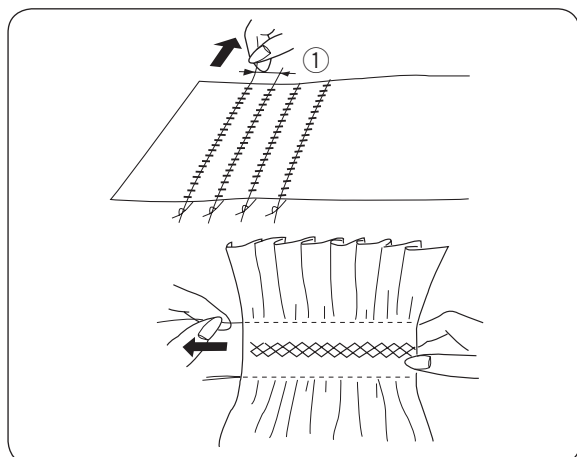
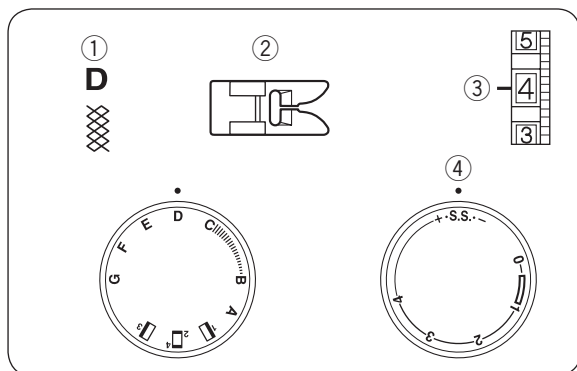
Použijte lehký materiál (např. trikot). Přeložte jej dle obrázku a šijte (přeložit napříč). Při pohybu jehly vpravo ji ponechejte mimo látku, tedy pouze začístoť vytvořenou hranu. Po došití rozložte látku a přežehlete na jednu stranu.

#### Poznámka:

Pro vytvoření výraznějších lastur zvyšte napětí horní nitě.

### Nabírání

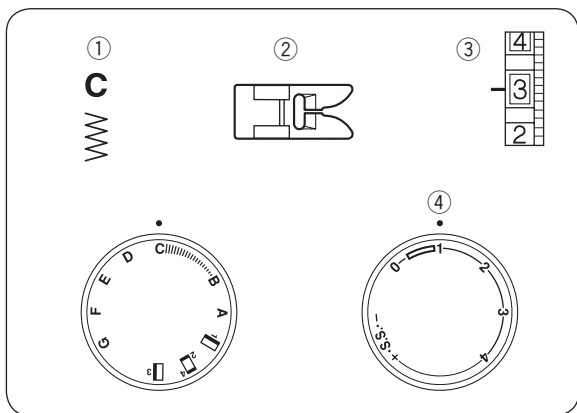
- ① Kolečko volby stehu: D
- ② Přítlačná patka: Zigzag patka
- ③ Napětí nitě: 1–4
- ④ Délka stehu: S.S.



Délku stehu nastavte na hodnotu “4”, šijte řady rovných stehů 1 cm (3/8”) od sebe napříč místem, které chcete nabírat.

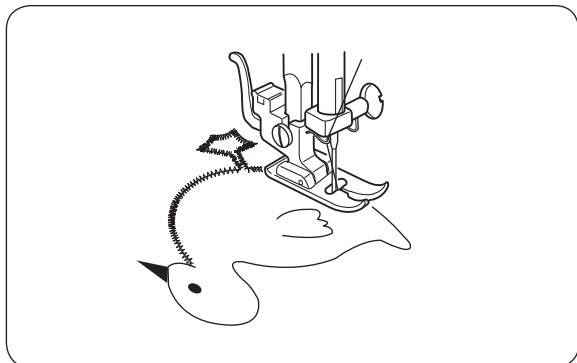
Při jedné hraně nitě svažte k sobě. Zatáhněte za spodní nitě a poté rovnoměrně rozmístěte řasení. Zajistěte nitě i na druhé straně. Ušijte dekorativní stehy mezi řadami rovných stehů. Vypárejte rovné stehy a ponechejte pouze dekorativní.

- ① 3/8” (1 cm)

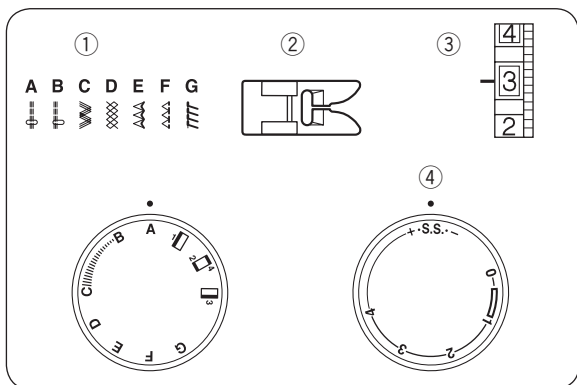


## Aplikace

- ① Kolečko volby stehu: C
- ② Přítlačná patka: Zigzag patka C
- ③ Napětí nitě: 1–4
- ④ Délka stehu: 0.5–1

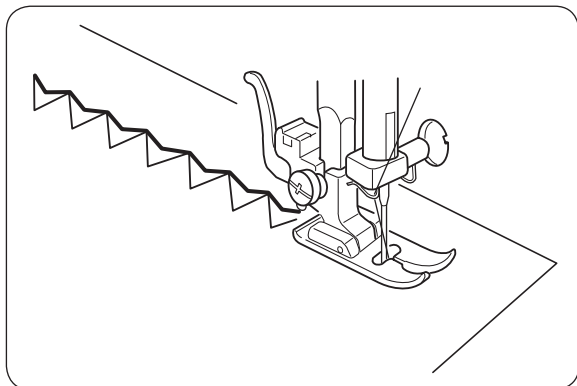


Přistehujte aplikaci k látce (nebo použijte oboustraně nažehlovací výztuhu). Přišívějte aplikace zigzagovým stehem podél její hrany. Při šití rohu vždy spusťte jehlu do látky, zdvihněte patku a otočte látkou v požadovaném směru kolem jehly. Poté spusťte patku a pokračujte v šití.



## Vzory strečových stehů

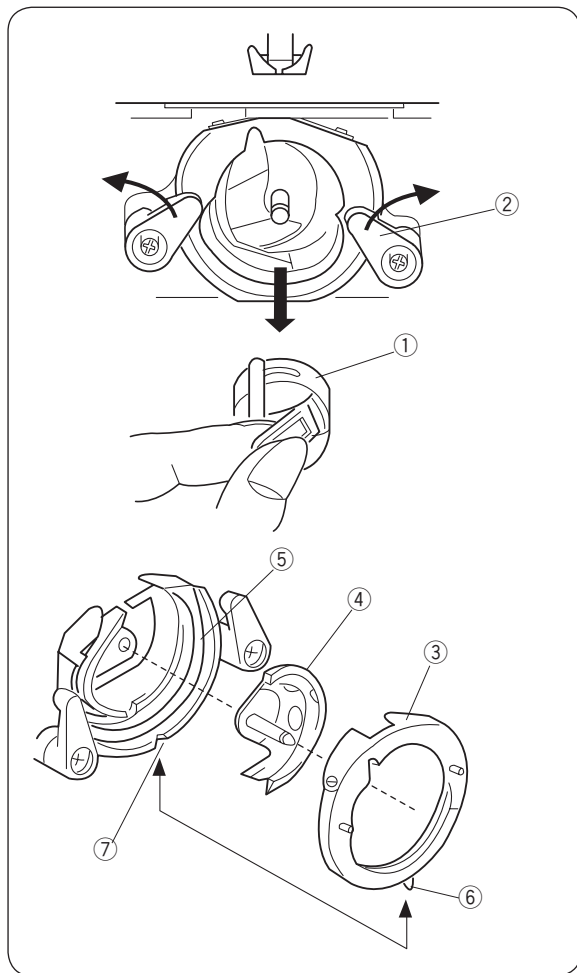
- ① Kolečko volby stehu: A–G
- ② Přítlačná patka: Zigzag patka
- ③ Napětí nitě: 1–4
- ④ Délka stehu: S.S.



Pokud je podávání dopředu a vzad nevyrovnané kvůli druhu šité látky, upravte rovnováhu podávání otočením kolečka pro nastavení délky stehu následujícím způsobem: Pokud jsou stehy stažené, otočte kolečkem směrem ke znaménku “+”. Pokud jsou stehy uvolněné, otočte kolečkem směrem ke znaménku “-”. (viz strana 11)

## ODDÍL 6. Péče a údržba vašeho šicího stroje

### Čištění cívkového pouzdra a chapače



#### **Upozornění:**

Vypněte hlavní vypínač stroje a/nebo odpojte přívodní kabel ze zásuvky před jakýmkoliv rozebíráním šicího stroje.

#### **Rozmontování dráhy chapače:**

Zdvihněte jehlu do nejvyšší polohy a otevřete kryt cívkového pouzdra. Cívkové pouzdro uchopte za výklopný jazýček a vyjměte jej ze stroje. Otevřete držáky chapače a vyjměte jej ze stroje.

\* Vyčistěte dráhu chapače kartáčkem a suchým měkkým hadříkem.

- ① Cívkové pouzdro
- ② Držák dráhy chapače
- ③ Kroužek chapače
- ④ Chapač
- ⑤ Dráha chapače

#### **Složení chapače**

Přidržíte chapač za středový trny a vložte jej opatrně zpět do dráhy chapače tak, abyste vytvořili přesný kruh. Nasadte také kroužek chapače, ujistěte se, že je spodní trn ve výřezu. Zafixujte kroužek chapače otočením držáku zpět do původní polohy. Vložte cívkové pouzdro.

- ⑥ Trn
- ⑦ Výřez

### Čištění podavače

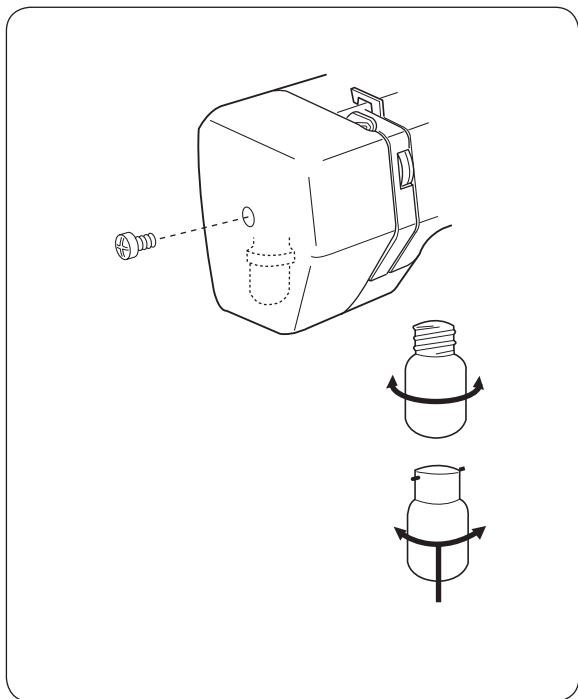
#### **Upozornění**

Před čištěním podavače vypněte hlavní vypínač stroje a/nebo odpojte přívodní kabel.

Odstraňte jehlu a přítlačnou patku. Odšroubujte šroubku stehové desky a odstraňte i stehovou desku.

- ① Šroubek

Kartáčkem pečlivě očistěte zoubky podavače. Znovu nasadte stehovou desku, jehlu i patku.



## Osvětlení stroje

Osvětlení je umístěno za čelním krytem. Pro výměnu žárovky je třeba jej odstranit. Nejdříve odšroubujte šroubek a poté sejměte kryt.

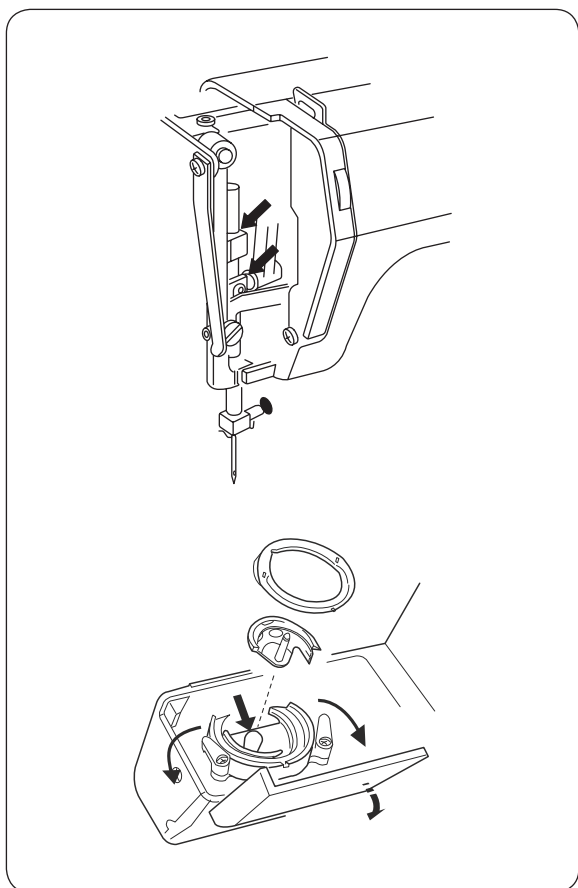
Před výměnou žárovky odpojte přívodní kabel ze sítě. Nerozebírejte stroj jiným způsobem, než je popsán v tomto návodu.

Odstranění..... Zatlačit a otočit vlevo.  
Nasazení..... Zatlačit a otočit vpravo.



### Varování

Žárovka může být HORKÁ. Při zacházení se žárovkou si chraňte prsty.



## Mazání

Je třeba promazat vyznačené body alespoň jednou za rok. Použijte kvalitní silikonový olej určený na mazání šicích strojů. Jedna či dvě kapky oleje jsou dostačující. Přebytečný olej otřete, aby nedošlo k poškození šité látky. Pokud stroj není delší dobu používán, je třeba jej před šitím promazat.

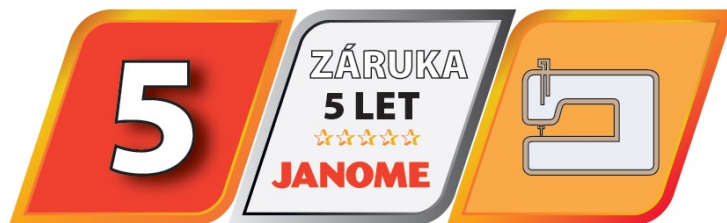
## Problémy při šití

Problém	Příčina	Řešení
<b>Horní nit se trhá.</b>	<ol style="list-style-type: none"> <li>1. Horní nit není správně navlečena.</li> <li>2. Napětí horní nitě je příliš vysoké.</li> <li>3. Jehla je tupá nebo ohnutá.</li> <li>4. Jehla není správně nasazena v jehelní svorce.</li> <li>5. Horní a spodní nit nebyly správně položeny dozadu za patku při zahájení šití.</li> <li>6. Látka nebyla po došití vytažena směrem dozadu.</li> <li>7. Nit je příliš silná nebo příliš tenká pro použitou jehlu.</li> </ol>	<p>strana 9 strana 10 strana 6 strana 6 strana 13 strana 13 strana 6</p>
<b>Spodní nit se trhá.</b>	<ol style="list-style-type: none"> <li>1. Spodní nit není správně navlečena v cívkovém pouzdru.</li> <li>2. V okolí chapače se nahromadily nečistoty.</li> <li>3. Cívka je poškozená a neotáčí se hladce.</li> </ol>	<p>strana 8 strana 23 Vymeňte cívku.</p>
<b>Jehla se zlomila.</b>	<ol style="list-style-type: none"> <li>1. Jehla není správně nasazena v jehelní svorce.</li> <li>2. Jehla je tupá nebo ohnutá.</li> <li>3. Jehelní svorka není správně utažená.</li> <li>4. Napětí horní nitě je příliš vysoké.</li> <li>5. Látka nebyla po došití vytažena směrem dozadu.</li> <li>6. Jehla je příliš tenká pro šitý materiál.</li> </ol>	<p>strana 6 strana 6 strana 6 strana 10 strana 13 strana 6</p>
<b>Stehy vynechávají.</b>	<ol style="list-style-type: none"> <li>1. Jehla není správně nasazená v jehelní svorce.</li> <li>2. Jehla je tupá nebo ohnutá.</li> <li>3. Jehla a/nebo nit není vhodná pro šitý projekt.</li> <li>4. Není použita jehla s modrým hrotem pro strečové materiály, velmi jemné materiály a syntetiku.</li> <li>5. Horní nit není správně navlečena.</li> <li>6. Je použita nesprávná jehla.</li> </ol>	<p>strana 6 strana 6 strana 6 strana 6 strana 9 Vyměňte jehlu.</p>
<b>Švy se krčí.</b>	<ol style="list-style-type: none"> <li>1. Napětí horní nitě je příliš vysoké.</li> <li>2. Horní nit není správně navlečena.</li> <li>3. Jehla je příliš silná pro šitý materiál.</li> <li>4. Je nastaven příliš dlouhý steh pro šitý materiál.</li> </ol>	<p>strana 10 strana 9 strana 6 Snižte délku stehu.</p>
<b>Látka není hladce podávána.</b>	<ol style="list-style-type: none"> <li>1. V podavači se nahromadily nečistoty.</li> <li>2. Stehy jsou příliš jemné.</li> <li>3. Podavač nebyl aktivován po šití se spuštěným podavačem.</li> </ol>	<p>strana 23 Nastavte větší stehy. strana 12</p>
<b>Stroj nefunguje.</b>	<ol style="list-style-type: none"> <li>1. Stroj není zapojen v el. síti.</li> <li>2. V dráze chapače se zachytily nitě.</li> <li>3. Pedál je odpojen.</li> </ol>	<p>strana 4 strana 23 strana 8</p>
<b>Stroj je hlučný.</b>	<ol style="list-style-type: none"> <li>1. V dráze chapače se zachytily nitě.</li> <li>2. V cívkovém pouzdru nebo chapači se nahromadily nečistoty.</li> </ol>	<p>strana 23 strana 23</p>



Záruční list na výrobky značky

# JANOME



Vážení zákazníci, děkujeme vám, že jste se rozhodli zakoupit výrobek japonské značky Janome jenž vám v budoucnu ulehčí šití, nebo domácí opravy. Na správnou činnost výrobku je poskytována záruka ze zákona po dobu 24 měsíců od data prodeje za předpokladu, že výrobek je užíván v souladu s návodem k obsluze. Je-li smluvní stranou nikoli spotřebitel, řídí se vztahy neupravené obchodními podmínkami obchodním zákoníkem, č. 513/1991 Sb., vše ve znění novel (Kupující, který není spotřebitel, je podnikatel, který nakupuje výrobky či užívá služby za účelem svého podnikání s těmito výrobky nebo službami. Tento kupující se řídí obchodními podmínkami v rozsahu, které se ho týkají a obchodním zákoníkem).

Dále můžete získat speciální prodlouženou záruku Janome na 5 let u všech modelů Janome kromě Sew Mini, MB4, MB7 a řady strojů JUNO jako podporu prodeje při splnění podmínek uveřejněných na stránkách [www.janomeclub.cz](http://www.janomeclub.cz). Záruka se vztahuje na stroje prodané po 16.6.2016 a pouze s tímto záručním listem.

**Tento šicí stroj je určen pro používání v domácnosti, nikoliv pro dílenský provoz!**

Záruka se výslovně nevztahuje na případy:

1. Reklamací výrobku v souvislosti s běžným opotřebením či poškozením jednotlivých částí, nebo celku v rámci jeho používání, stejně tak reklamací částí, podléhající běžné spotřebě, včetně spotřebního materiálu (stehové desky, jehly, řemínky, žárovky, chapače, cívkové pouzdra, pedál atd.), dále reklamací se změnou barvy či povrchové úpravy výrobků, způsobeným vnějším vlivem.
2. Případy, kdy k výskytu vady došlo vlivem zanedbané údržby, např. znečištěním výrobku či jeho částí, stejně tak tím, že nejsou dodrženy instrukce pro správnou údržbu odpovídající jednotlivým typům výrobku. Pravidelná údržba výrobku v servisním středisku a případné výměny či opravy jeho částí, související s touto údržbou nejsou považovány za záruční opravy a její hrazení je rovněž vyjmuta ze záruky.
3. Zničení jakožto následku jakéhokoliv nesprávného použití výrobku (nešetrné zacházení, přetěžování, používáním jiného, než doporučeného spotřebního materiálu apod.) – používání výrobku by mělo vždy odpovídat postupům uvedených v návodu k obsluze.
4. Instalace, nebo použití výrobku způsobem, který neodpovídá technickým, bezpečnostním, nebo jiným, zákonem stanoveným normám.
5. Zničení, nebo poškození způsobené opravou v neautorizovaném servisu, nebo neoprávněným zásahem ze strany uživatele výrobku (sejmutí ochranného krytu, poškození plomb, provedení jakýchkoliv úprav, modifikací a adaptací).
6. Zničení při přepravě způsobené neadekvátním, nebo nesprávným zabalením výrobku.
7. Zničení v důsledku nehody, pádem, teplem, případně působením vody či jiné tekutiny), ohně, nadměrného světelného záření a nesprávné ventilace, přepětí v síti, nebo jiné příčiny dané vyšší mocí.

Tato záruka nemá vliv na práva zákazníka dané příslušnými zákonnými předpisy, případně na práva vzniklá na základě kupní či jiné smlouvy mezi zákazníkem a prodejcem daného výrobku.

**Důležité: Požadavek na provedení záruční opravy uplatňujte na prodejně či prodejním místě, kde byl výrobek zakoupen.**

Výhradní zástupce pro ČR a SK firmy Janome: STRIMA CZECH s.r.o., Železná 5, Brno, IČ:26313685, [www.sicistroje-shop.cz](http://www.sicistroje-shop.cz)

Typ výrobku		Razítko prodejce:
Výrobní číslo		
Datum prodeje		
Prodloužená Janome záruka dle podmínek <a href="http://www.janomeclub.cz">www.janomeclub.cz</a>	Datum registrace:	Kod záruky:

**Pro evropská území:**

Tento šicí stroj Janome byl testován podle evropských norem a splňuje požadavky s ohledem na elektrické bezpečnostní rádiové interference a elektromagnetickou imunitu. Souhlas je zaznamenán značkou.

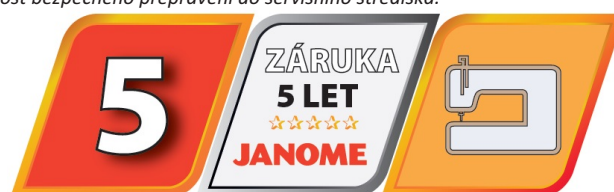
<b>SERVIS č.1</b>	Datum převzeti:	<b>SERVIS č.2</b>	Datum převzeti:
	Popis závady:		Popis závady:
	Podpis prodejce		Podpis prodejce

<b>SERVIS č.3</b>	Datum převzeti:	<b>SERVIS č.4</b>	Datum převzeti:
	Popis závady:		Popis závady:
	Podpis prodejce		Podpis prodejce

**OBAL VÝROBKU.**

Byly splněny povinnosti vyplývající ze zákona č. 477/2001 Sb., o obalech, včetně uhrazení finančního příspěvku organizaci zajišťující využití obalového odpadu. Doporučujeme uschovat po dobu záruky obal výrobku včetně výplní, pro možnost bezpečného přepravení do servisního střediska.

**ODLOŽTE NA MÍSTO URČENÉ OBCÍ K UKLÁDÁNÍ ODPADU!**



**ELEKTROODPAD**

Byly splněny povinnosti vyplývající ze zákona č. 185/2001 Sb., o odpadech včetně uhrazení finančního příspěvku organizaci zajišťující recyklaci.

Ekologická likvidace tohoto zařízení je zajištěna v rámci kolektivního systému ELEKTROWIN.

**ODLOŽTE NA MÍSTO K TOMU URČENÁ, NEODSTRAŇUJTE SPOLU SE SMĚSNÝM KOMUNÁLNÍM ODPADEM.**

