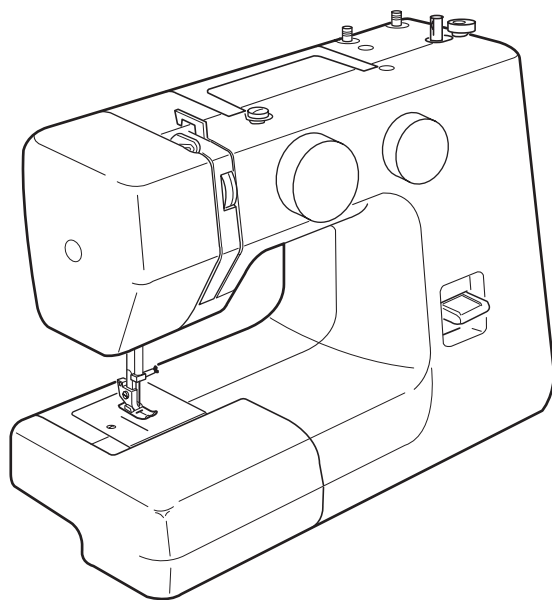


Návod k obsluze Janome Juno J15



Důležité bezpečnostní pokyny

Před použitím stroje pečlivě pročtěte všechny pokyny k obsluze.

Tento stroj není určen pro osoby (děti) se sníženými mentálními schopnostmi, pro osoby s nedostatečnými zkušenostmi či znalostmi a bez řádného dozoru.

Při používání stroje vždy dodržujte bezpečnostní pokyny, včetně následujících:

Tento šicí stroj je navržen a vyroben pouze pro domácí použití.

Nebezpečí— pro snížení rizika zásahu el. proudem.

1. Zařízení nikdy neponechávejte bez dozoru, pokud je zapnuto. Vždy vypněte šicí stroj a odpojte přívodní kabel po použití a před čištěním.
2. Vždy vypněte šicí stroj před výměnou žárovky. Používejte vždy stejný typ žárovky s označením 15 Wattů.

Varování— pro snížení rizika popálení, vznícení, zásahu el. proudem nebo zranění:

1. Nedovolte, aby byl šicí stroj používán jako hračka. Vždy je třeba blízkého dozoru, pokud je stroj používán dětmi nebo v jejich blízkosti.
2. Používejte zařízení pouze k účelům, k jakým bylo vyrobeno a jak je popsáno v tomto návodu. Používejte pouze příslušenství, které je určeno k tomuto stroji a způsobem, jak je popsáno v tomto návodu.
3. Nikdy nepoužívejte šicí stroj, pokud je poškozena zástrčka nebo přívodní kabel, pokud nefunguje správně, došlo k jeho poškození nebo kontaktu s vodou.
V takovém případě odнесите šicí stroj do nejbližšího autorizovaného servisu pro kontrolu a případnou opravu.
4. Nepoužívejte zařízení, pokud je některý z ventilačních otvorů blokován. Uchovávejte ventilační otvory i pedál stroje čisté.
5. Nevkládejte žádné předměty do otvorů stroje.
6. Nepoužívejte venku.
7. Nepoužívejte v místnostech, kde se používají aerosolové produkty (spreje), nebo v místnostech, kde dochází ke zpracování kyslíku.
8. Pro odpojení vypněte hlavní vypínač do polohy vypnuto ("O"), poté vyjměte kabel ze zásuvky.
9. N neodpojujte taháním za přívodní kabel. Pro odpojení uchopte zástrčku, nikoliv kabel.
10. Nepřibližujte prsty k pohyblivým částem stroje. Zvláštní péči věnujte okolí jehly.
11. Vždy používejte správnou stehovou desku. Může dojít k poškození jehly, případně stroje.
12. Nepoužívejte tupé nebo ohnuté jehly.
13. Při šití netahejte ani nepostrkujte látku. Může dojít k poškození jehly.
14. Vypínejte šicí stroj ("O"), pokud provádíte jakékoliv úpravy v oblasti jehly, jako jsou navlékání jehly, výměna jehly, navlékání cívky nebo výměna přítlačné patky, apod.
15. Při odstraňování krytů vždy vypněte šicí stroj a odpojte přívodní kabel ze zásuvky, pokud provádíte mazání, nebo jakékoliv úpravy či nastavení, popsané v tomto návodu.

Uchovejte tyto pokyny



Mějte, prosím, na paměti, že toto zařízení je třeba bezpečně recyklovat s ohledem na platnou legislativu dané země. V případě pochyb kontaktujte svého prodejce. (pouze pro Evropskou Unii)

Tabulka obsahu

ODDÍL I. Základní části

Názvy částí.....	2
Pracovní stolek/plocha.....	3
Šití na volném ramenu.....	3
Standardní příslušenství.....	3
Box pro ukládání příslušenství.....	3

ODDÍL II. Příprava k šití

Zapojení stroje do el. sítě.....	4
Ovládání rychlosti šití.....	4
Páčka pro zdvih a spuštění patky.....	5
Výměna přítlačné patky.....	5
Nasazení a odstranění držáku patek.....	5
Výměna jehel.....	6
Kontrola jehly.....	6
Tabulka jehel a nití.....	6
Nastavení nitových kolíků.....	7
Odstranění a vložení cívkového pouzdra.....	7
Navíjení cívek.....	8
Navlékání cívkového pouzdra.....	8
Navlékání stroje.....	9
Vytažení spodní nitě.....	10
Kolečko pro nastavení napětí nitě.....	10
Kolečko pro volbu stehu.....	11
Kolečko pro nastavení délky stehu.....	11
Páčka zpětného chodu.....	12
Látací destička.....	12

ODDÍL III. Základní šití

Šití rovným stehem.....	13
Vodící švové linie.....	14
Šití hranatého rohu.....	14
Šití cikcakem.....	14

ODDÍL IV. Užité stehy

Trikotový steh.....	15
Steh na úplety.....	15
Rovný steh.....	16
Rick-rack strečový steh.....	16
Přišívání knoflíků.....	17
Knoflíková dírka.....	18
Přišívání zipů.....	19
Slepý lem.....	19

ODDÍL V. Dekorativní stehy

Lasturový steh.....	20
Nabírání.....	20
Aplikace.....	21
Vzory strečových stehů.....	21

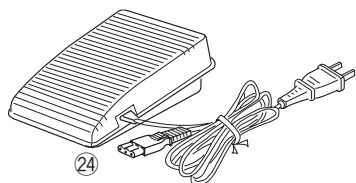
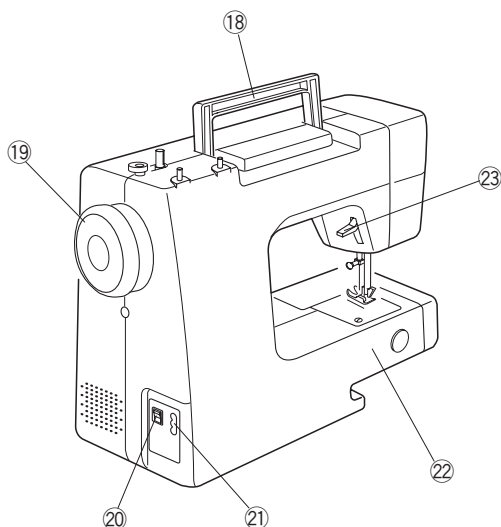
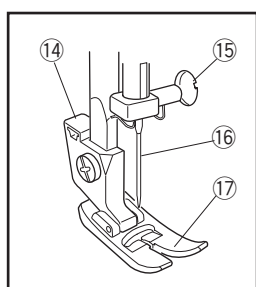
ODDÍL VI. Péče a údržba

Čištění cívkového pouzdra a chapače.....	22
Rozebrání dráhy chapače.....	22
Složení chapače.....	22
Čištění podavače.....	22
Osvětlení.....	23
Problémy při šití.....	24

ODDÍL I. Základní části

Názvy částí

- ① Páčka zpětného chodu
- ② Kolečko pro volbu stehu
- ③ Kolečko pro nastavení délky stehu
- ④ Zarážka navíječe cívek
- ⑤ Navíjecí hřídel cívek
- ⑥ Niťové kolíky
- ⑦ Vodič nitě pro navíjení cívek
- ⑧ Vodič nitě
- ⑨ Posuvná páčka horní nitě
- ⑩ Kolečko napětí nitě
- ⑪ Čelní kryt
- ⑫ Stehová deska
- ⑬ Pracovní stolek
- ⑭ Držák přítlačné patky
- ⑮ Jehelní svorka
- ⑯ Jehla
- ⑰ Přítlačná patka
- ⑱ Držadlo
- ⑲ Ruční kolo
- ⑳ Hlavní vypínač
- ㉑ Zásuvka stroje
- ㉒ Volné rameno
- ㉓ Páčka pro zdvih patky
- ㉔ Pedál

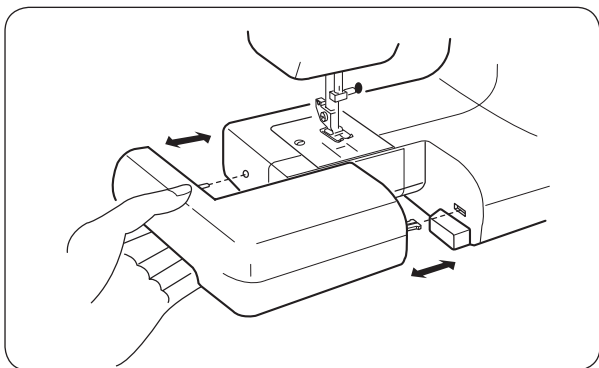


Poznámka:

Při přenášení šicího stroje uchopte jednou rukou držadlo a druhou přidržujte stroj zespodu.

Poznámka:

Design šicího stroje a další specifikace jsou předmětem změny bez předchozího upozornění.

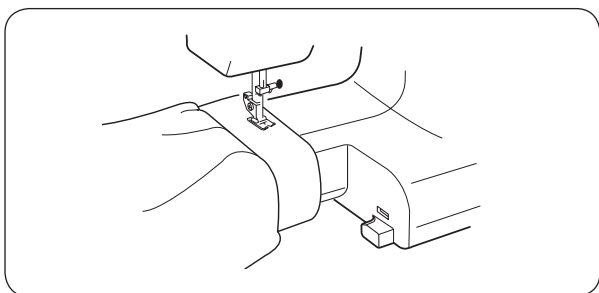


Pracovní stolek

Pracovní stolek poskytuje další pracovní plochu potřebnou pro šití a lze jej snadno odstranit pro šití na volném ramenu.

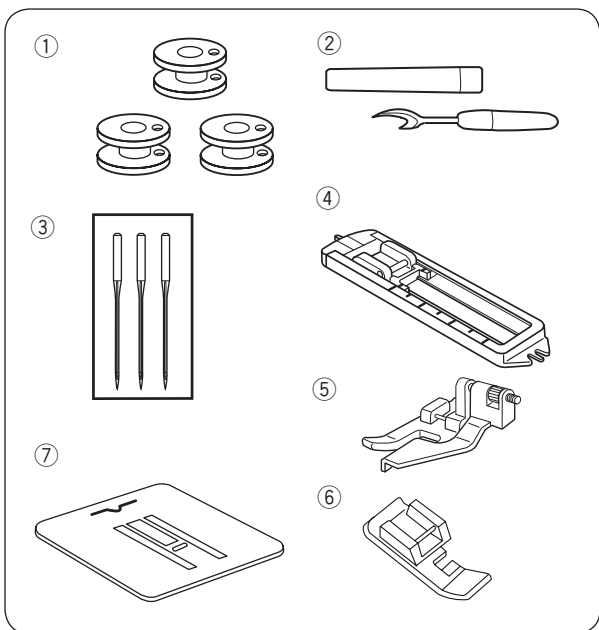
Odstranění stolků:

Vytáhněte stolek ze stroje ve směru šipek.



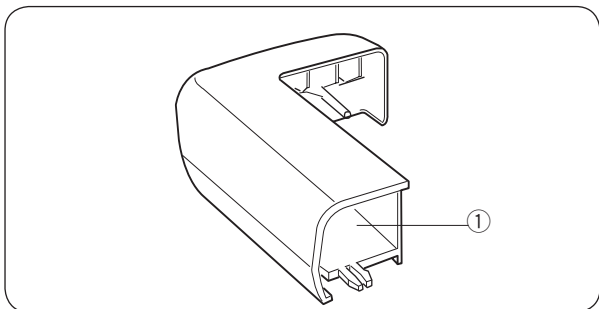
Šití na volném ramenu

Vyhnete se krčení látky kolem jehly při zapošívání kapes, poutek, rukávů, nohavicích či jakýchkoliv úzkých částech oděvů. Slouží také pro látání ponožek, zapravování kolen a loktů či dětského oblečení.



Standardní příslušenství

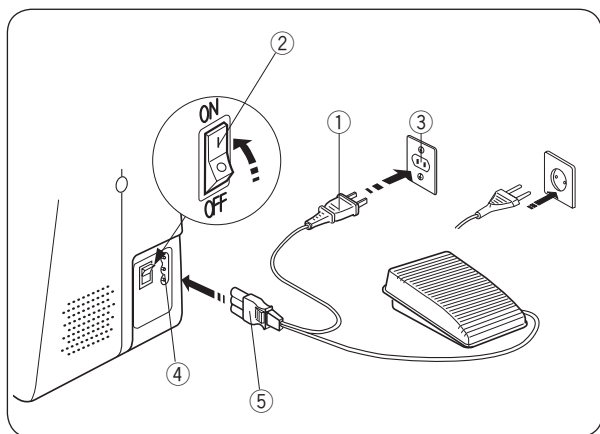
- ① Cívky
- ② Páráček
- ③ Sada jehel
- ④ Posuvná knoflíková patka
- ⑤ Patka pro slepý lem
- ⑥ Zipová patka
- ⑦ Látačí destička



Box na příslušenství

Příslušenství k šití lze velmi dobře uschovávat v pracovním stolku.

- ① Box na příslušenství



ODDÍL II. Příprava k šití

Zapojení šicího stroje do el. sítě

- 1 Vypněte hlavní vypínač stroje.
- 2 Vložte přívodní kabel do zásuvky stroje.
- 3 Zapojte přívodní kabel do zásuvky ve zdi.
- 4 Zapněte hlavní vypínač stroje pro jeho spuštění a osvětlení.
 - 1 Zástrčka kabelu
 - 2 Hlavní vypínač
 - 3 Zásuvka ve zdi
 - 4 Zásuvka stroje
 - 5 Zástrčka kabelu

! Upozornění:

Před připojením přívodního kabelu se ujistěte, že se hodnoty napětí a frekvence shodují s hodnotami el. sítě.

Poznámka:

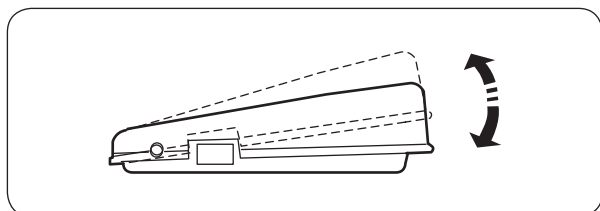
V průběhu šití vždy sledujte oblast šití a nedotýkejte se žádných pohyblivých částí stroje, jako jsou posuvná páčka horní nitě, ruční kolo nebo jehla.

Vždy vypněte hlavní vypínač stroje a odpojte přívodní kabel ze sítě:

- pokud ponecháváte stroj bez dozoru.
- pokud nasazujete nebo odstraňujete části.
- pokud čistíte stroj.

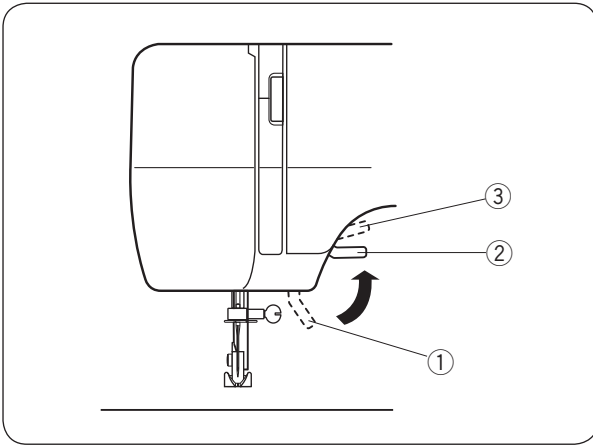
Nepokládejte žádné předměty na pedál, aby nedošlo k nečekanému spuštění stroje.

Typ pedálu určený k tomuto stroji: model KD-1902, YC-482J-EC nebo TJC-150.



Ovládání rychlosti šití

Rychlost šití je ovládání pomocí pedálu. Čím silněji pedál sešlápnete, tím rychleji bude stroj šít.

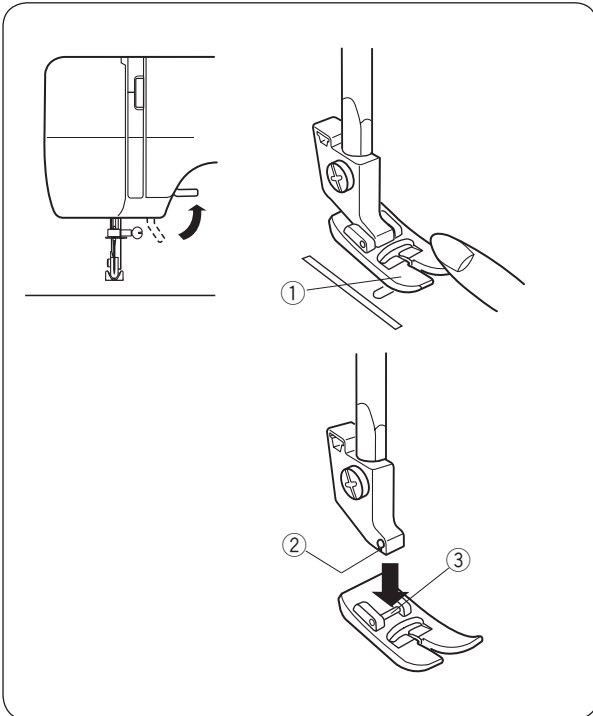


Páčka pro zdvih a spuštění patky

Páčka je určena pro zdvih a spuštění přítlačné patky.

Přítlačnou patku lze zdvihnout o 0.6 cm (1/4") výše, než je běžná zdvižená poloha patky pro snadné nasazení či odstranění patky nebo umístění silnějších látek pod patku.

- ① Spuštěná poloha
- ② Běžná zdvižená poloha
- ③ Extra vysoká poloha



Výměna přítlačné patky

- ① Přítlačná patka
- ② Drážka
- ③ Hřídelka na patce

⚠ Upozornění:

Při nasazování nebo odstraňování přítlačné patky vypněte hlavní vypínač stroje.

• Pro odstranění

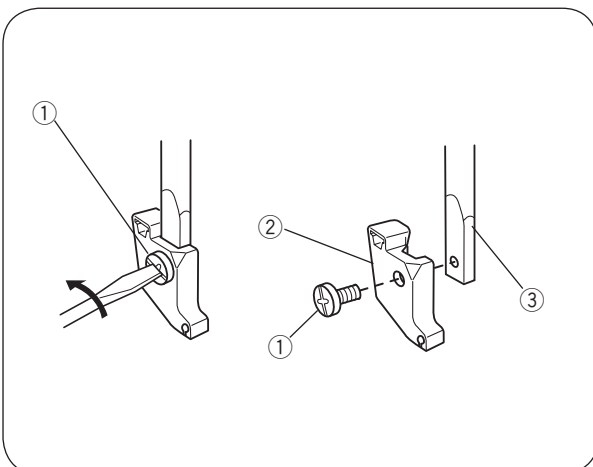
Otáčejte ručním kolem směrem k sobě pro zdvih jehelní tyče do nejvyšší polohy.

Zdvihněte přítlačnou patku.

Stlačte přední část patky ①, aby vyskočila z držáku.

• Pro nasazení

Umístěte přítlačnou patku tak, aby hřídelka na patce ③ byla přesně pod drážkou ② v držáku patek. Spusťte přítlačnou tyč, aby došlo k upevnění patky do držáku.



Nasazení a odstranění držáku patek

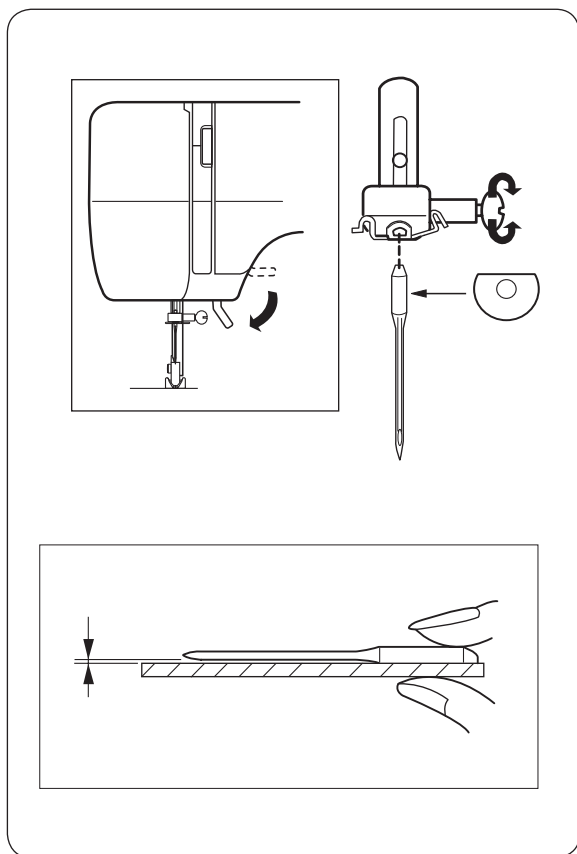
- ① Šroubek
- ② Držák patek
- ③ Přítlačná tyč

• Pro odstranění

Odstraňte šroubek ① otáčením proti směru hodinových ručiček - použijte šroubovák.

• Pro nasazení

Srovnejte otvor v držáku patek ② s otvorem na přítlačné tyči ③. Nasadte šroubek ① do otvoru a utáhněte jej po směru hodinových ručiček - použijte šroubovák.



Výměna jehel

Zdvihněte jehlu otáčením ručního kola směrem k sobě a spouštěte přítlačnou patku.

- 1 Uvolněte šroub jehelní svorky otáčením proti směru hodinových ručiček.
Vyjměte jehlu ze svorky.
- 2 Vložte novou jehlu do svorky plochou stranou směrem od sebe.
Při vkládání jehly do svorky ji zatlačte co nejvíce nahoru a pevně utáhněte šroubek pomocí šroubováku.

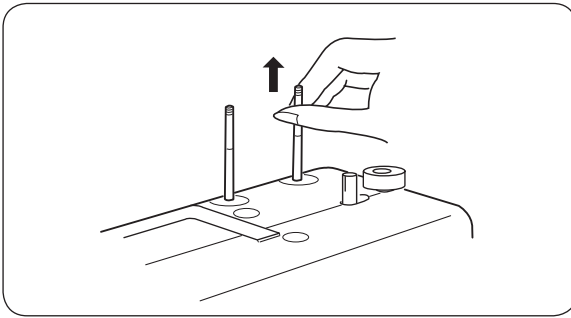
Kontrola jehly

Položte jehlu plochou stranou dolů na rovný povrch (jehelní deska, skleněný stůl, apod.). Mezera mezi jehlou a povrchem by měla být rovnoměrná. Nikdy nepoužívejte tupou nebo ohnutou jehlu.

Tabulka jehel a nití

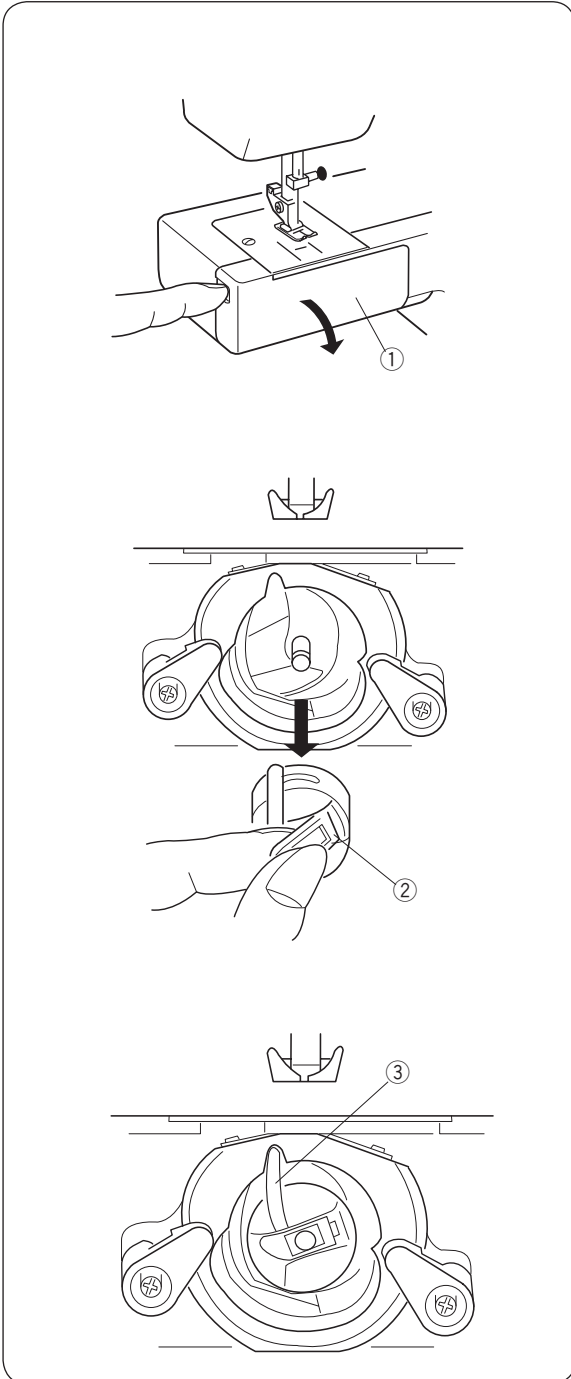
- * Všeobecně platí, že jemné nitě a jehly se používají na lehké materiály a silnější nitě a jehly se používají na těžší materiály.
- * Vždy proveďte zkušební šití pro zjištění správnosti použité jehly a nitě na kousek látky, kterou budete šít.
- * Používejte stejnou nit pro navlečení horní i spodní.
- * Při šití strečových nebo jemných materiálů nebo syntetických látek, použijte jehlu s modrým označením. Jehla je navržena, aby efektivně předcházela vynechávání stehů.

	Druh látky	Nit	Velikost jehly
Lehký materiál	kdepdešín, voál, organza, žoržet, trikot, atd.	Jemné hedvábí Jemná bavlněná Jemná synt. Jemná bavlněná PES	9 nebo 11
Střední materiál	lůžkoviny, bavlna, piké, dvojitý úplet, perkal, atd.	50 hedvábí 50 až 80 bavlna 50 až 60 syntetika bavlněná PES	11 nebo 14
Těžší materiál	denim, tvíd, gabardén, oblekovka, čalounické látky, atd.	50 hedvábí 40 až 50 bavlna 40 až 50 syntetika bavlněná PES	14 nebo 16



Nastavení nit'ových kolíků

Nit'ové kolíky se používají pro přidržení špilek nití, aby docházelo k jejich rovnoměrnému podávání při šití. Pro použití vytáhněte nit'ové kolíky ze stroje - viz obrázek. Pro uskladnění stroje je stlačte dolů.



Odstranění a vložení cívkového pouzdra

Otevřete kryt cívkového pouzdra.

- ① Kryt cívkového pouzdra

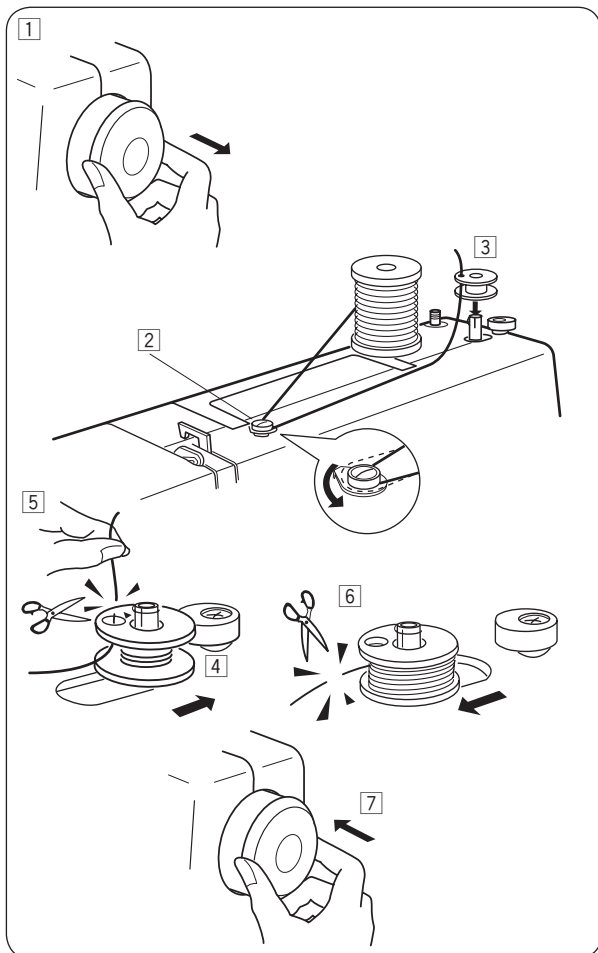
Zdvihněte jehlu otáčením ručního kola k sobě.

Vyjměte cívkové pouzdro uchopením za západku.

- ② Západka

Při vkládání cívkového pouzdra vložte výčnělek do výčnělku v dráze chapače.

- ③ Výčnělek

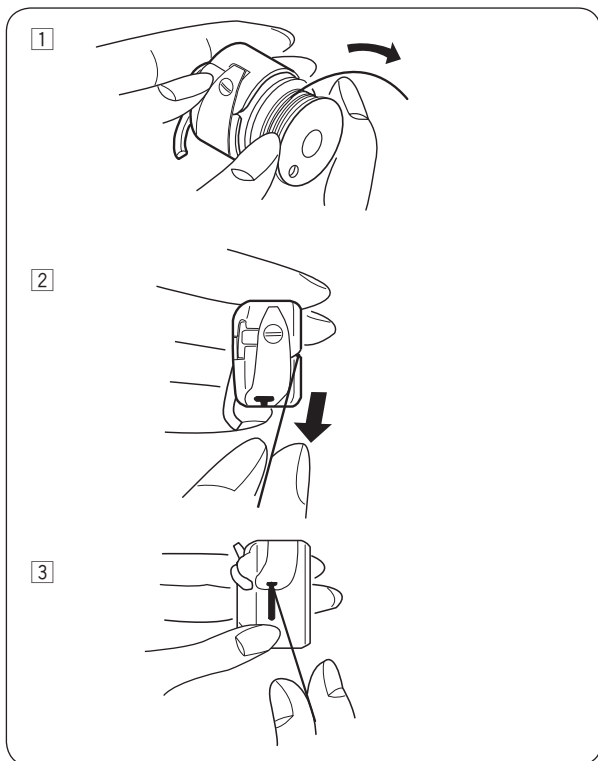


Navíjení cívek

- 1 Vytáhněte ruční kolo směrem ven.
- 2 Vytáhněte nit ze špulky a provlékněte ji kolem vodiče nitě.
- 3 Provlékněte nit otvorem v cívce směrem zevnitř ven.
Nasaďte cívku na navíjecí hřídel.
- 4 Zatlačte ji směrem doprava.
- 5 Volný konec nitě přidržujte rukou a sešlápněte pedál.
Zastavte stroj po několik otáčkách, odstříhněte nit v blízkosti cívky.
- 6 Znovu sešlápněte pedál.
Jakmile je cívka plně navinuta, zastavte stroj. Vraťte navíječ cívek do původní polohy a odstříhněte nit.
- 7 Zatlačte ruční kolo zpět do původní pozice.

Poznámka:

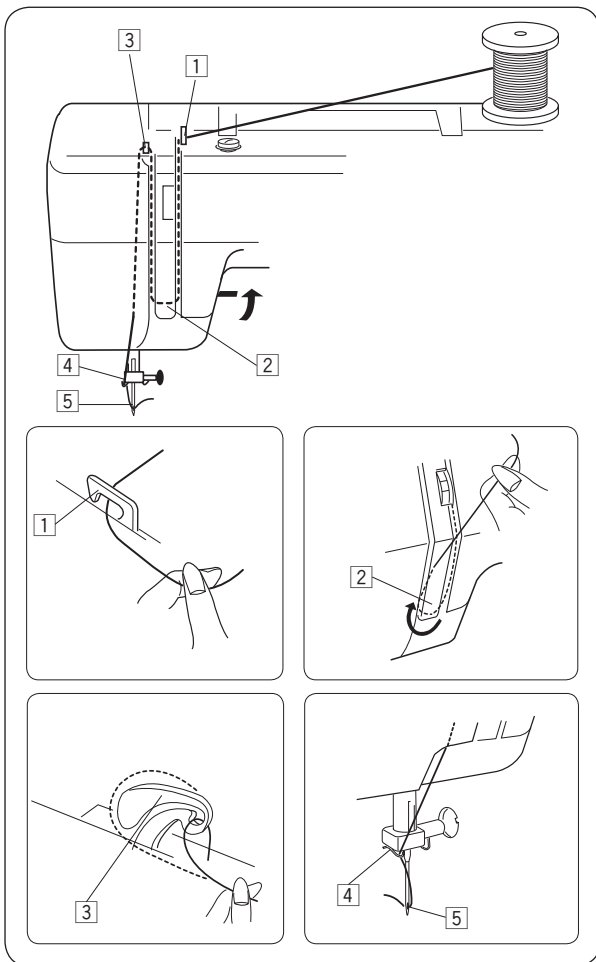
Jakmile se navíjení zastaví, vraťte navíjecí hřídel zpět do původní pozice.



Navlékání cívkového pouzdra

- 1 Vložte cívku do cívkového pouzdra.
Ujistěte se, že se nit odvíjí ve směru šipky.
- 2 Provlékněte nit do výřezu v cívkovém pouzdra.
- 3 Provlékněte nit pod napínačem do podávacího oka, viz obrázek.

* Ponechejte asi 10 cm (4") volné nitě.



Navlékání stroje

Zdvihněte posuvnou páčku horní nitě do nejvyšší polohy otáčením ručního kola k sobě. Zdvihněte přitlačnou patku.

Nasadte špulku na niťový kolík - viz obrázek, tak, aby se nit odvíjela ze zadní strany špulky.

1 Navlékněte nit do vodiče nití oběma rukama.

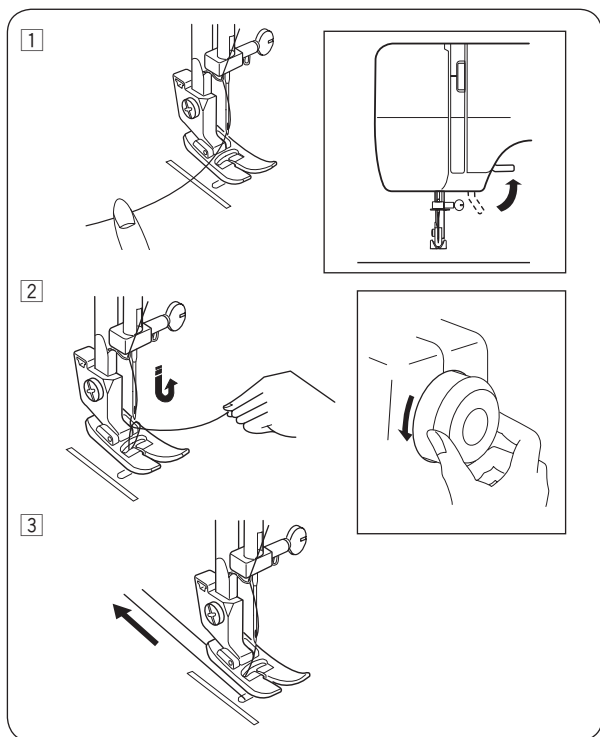
2 Zatímco přidržujete nit u špulky, vytáhněte nit dolů do napínače a kolem držáku napínače.

3 Pevně vytáhněte nit nahoru a do posuvné páčky horní nitě zprava doleva.

4 Poté vedte nit dolů do levého vodiče na jehelní svorce.

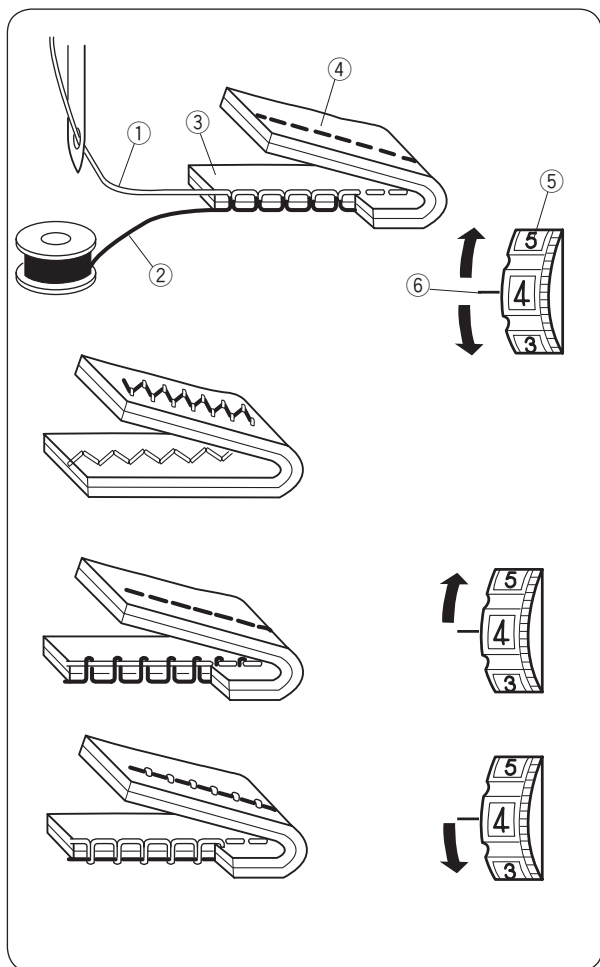
5 Navlékněte nit do jehly, zepředu dozadu.

Poznámka: Pro lepší navlečení je dobré konec nit zastříhnout ostrými nůžkami.



Vytažení spodní nitě

- 1 Zdvihněte přítlačnou patku a lehce přidržte konec horní nitě levou rukou.
- 2 Otáčejte ručním kolem pomalu směre k sobě dokud jehla nesjede dolů a posuvná páčka horní nitě se nedostane do nejvyšší polohy. Lehce zatáhněte za horní nit, která vytáhne smyčku spodní nitě.
- 3 Vytáhněte asi 10 cm (6") obou nití dozadu za přítlačnou patku.



Kolečko pro nastavení napětí nitě

• Správně napětí

Napětí nitě se nastavuje v závislosti na podmínkách šití - materiál, počet vrstev, apod. U ideálního cikcaku se spodní nit neobjevuje na lícové straně látky (horní) a horní nit je lehce viditelná na rubové straně látky (spodní).

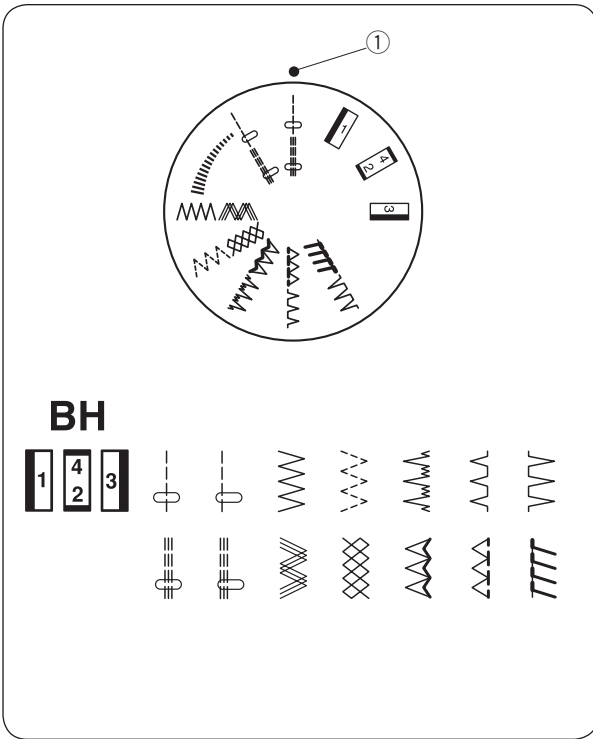
- ① Horní nit
- ② Spodní nit
- ③ Lícová strana (horní) látky
- ④ Rubová strana (spodní) látky
- ⑤ Kolečko nastavení napětí nitě
- ⑥ Značka nastavení

• Napětí nitě je příliš vysoké

Pokud je spodní nit viditelná na lícové straně látky, uvolněte napětí horní nitě posunutím kolečka nastavení na nižší hodnotu.

• Napětí nitě je příliš nízké

Pokud je horní nit viditelná na rubové straně látky, zvyšte napětí horní nitě posunutím kolečka nastavení na vyšší hodnotu.



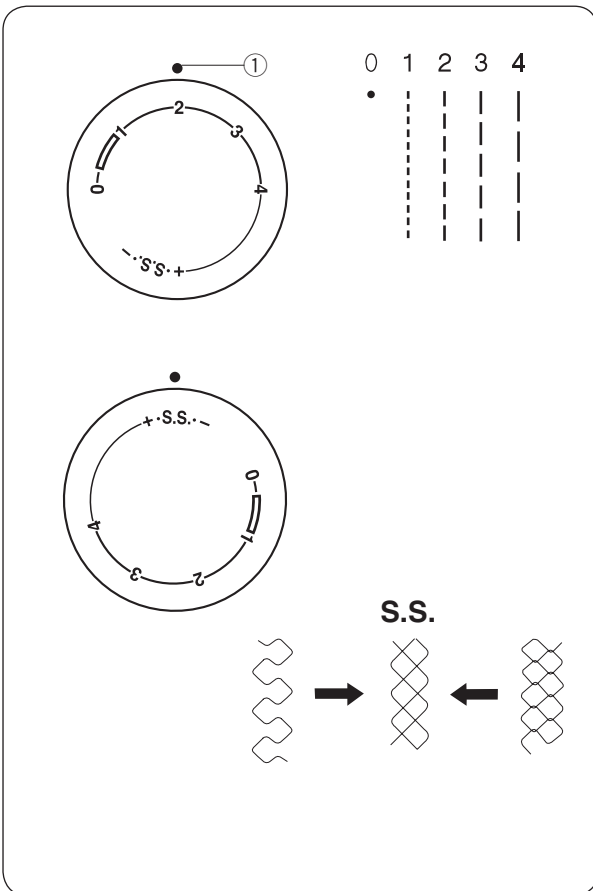
Kolečko volby stehu

Otočte kolečkem pro volbu stehu pro nastavení požadovaného vzoru.

① Značka nastavení

⚠ Upozornění

Abyste předešli poškození látky, ujistěte se, že je jehla nahoře mimo látku při změně stehu.

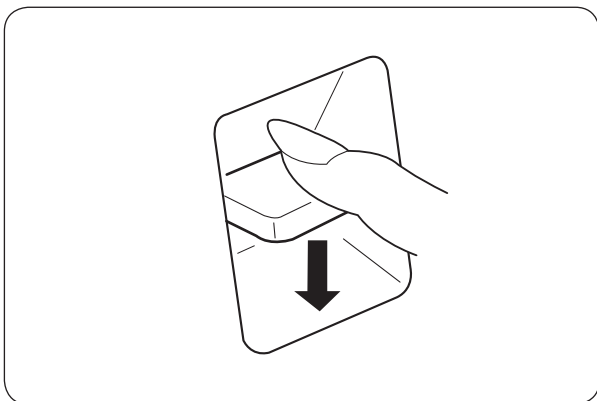


Kolečko pro nastavení délky stehu

Otočte kolečkem pro nastavení délky stehu na požadovanou hodnotu délky stehu. Čím vyšší číslo, tím delší bude steh.

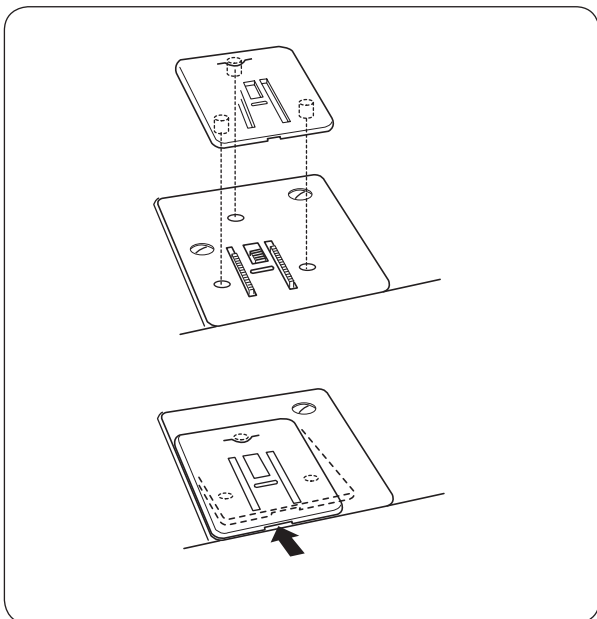
① Značka nastavení

- Při šití cikcak stehu nastavte hodnoty v rozmezí 0 - 4.
- Nastavte kolečko na "S.S." pro šití strečových vzorů.
- Pokud je strečový vzor nepravidelný, otočte kolečkem pro nastavení délky stehu ve směru "–" pro jeho stažení, nebo "+" pro jeho uvolnění.



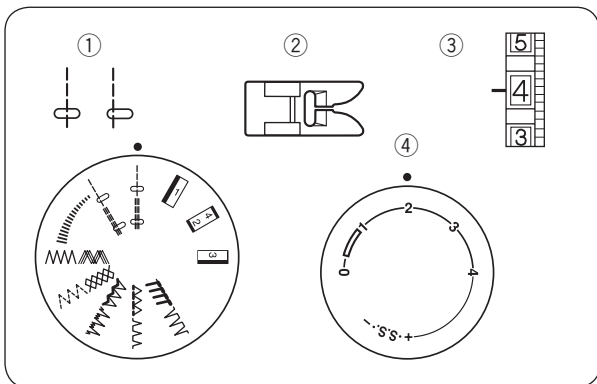
Páčka zpětného chodu

Dokud budete přidržovat páčku stisknutou, bude stroj šít ve zpětném chodu.



Látací destička

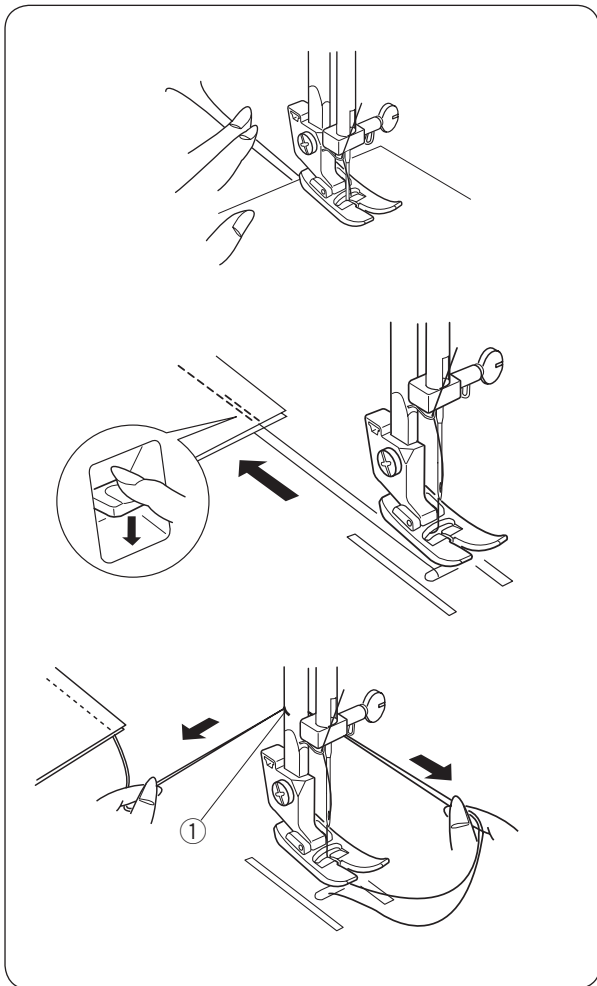
Upevněte látací destičku pomocí 3 kolíčků na její spodní straně. Vložte kolíčku do otvorů ve stehové desce. Zoubky podavače budou procházet otvory v látací destičce.



ODDÍL III. Základní šití

Šití rovným stehem

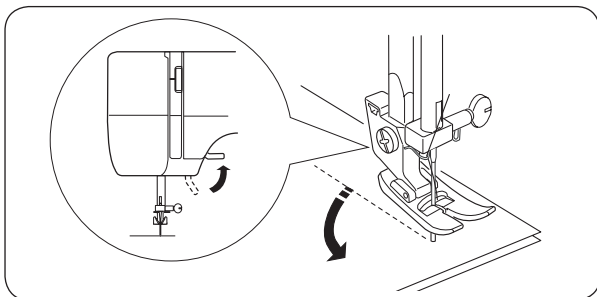
- | | |
|--------------------|--------------|
| ① Volba stehu: | |
| ② Přítlačná patka: | Cíkcak patka |
| ③ Napětí nitě: | 2–6 |
| ④ Délka stehu: | 1.5–4 |



- ① Zdvihněte přítlačnou patku a umístěte látku tak, aby její hrana byla srovnaná s vodící švovou linií na stehové desce. Spusťte přítlačnou patku a položte obě nitě dozadu za patku. Sešlápněte pedál. Lehce ved'te látku podél švové linie, nechte stroj podávat látku.

- ② Pro zajištění konců švů stiskněte páčku zpětného chodu a ušijte několik stehů v opačném směru. Zdvihněte přítlačnou patku a vytáhněte nitě dozadu.

- ③ Pro odstřížení nití použijte ořez ①. Nitě jsou nyní odříznuty na správnou délku a můžete pokračovat v šití dalšího švu.

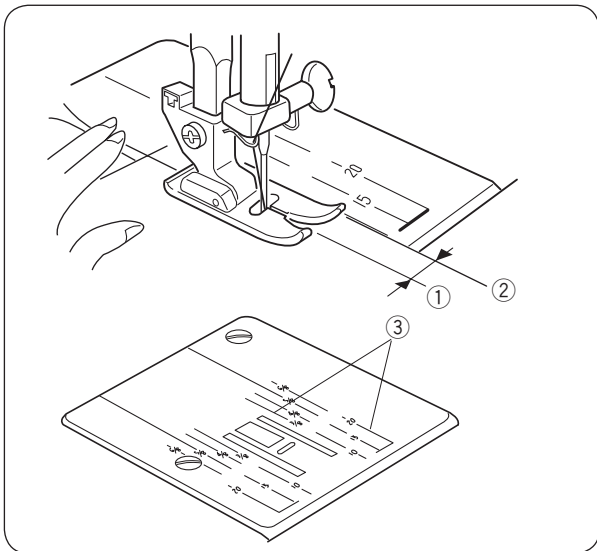


Změna směru šití

Zastavte stroj a otáčejte ručním kolem směrem k sobě pro spuštění jehly dolů do látky. Zdvihněte přítlačnou patku.

Otočte látkou kolem jehly do požadovaného směru.

Spusťte přítlačnou patku a pokračujte v šití.

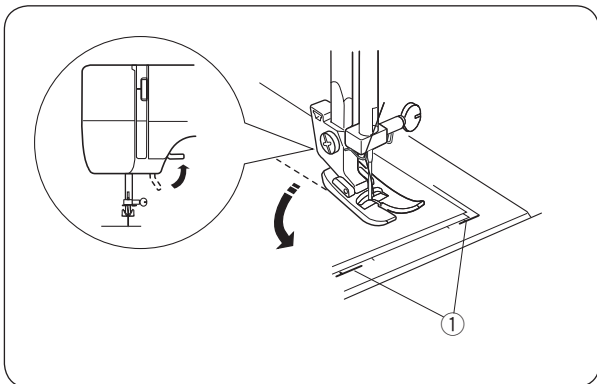


Švové vodící linie

Čísla na stehové desce značí vzdálenost mezi jehlou ve středové pozici a švovou linií. Čísla vpředu jsou v centimetrech. Čísla vzadu jsou zlomky v palcích.

Číslo	15	20	4/8	5/8	6/8
Vzdálenost (cm)	1.5	2.0	1.3	1.6	1.9

- ① Jehla ve středové pozici
- ② Vodící linie
- ③ Čísla

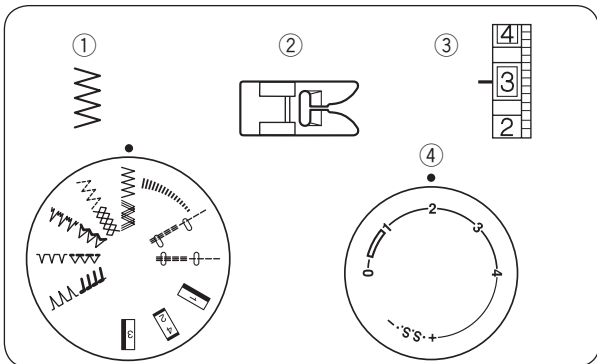


Šití hranatého rohu


Pro šití hranatého rohu ve vzdálenosti 5/8" (1.6 cm) od hrany látky.

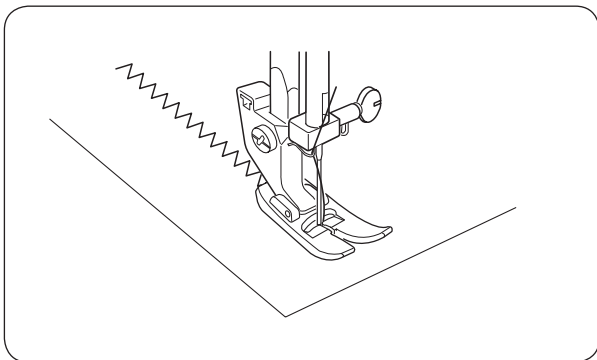
Zastavte stroj a spusťte jehlu otáčením ručního kola směrem od sebe. Zdvihněte přítlačnou patku a otočte látkou, abyste srovnali hranu se švovou linií 5/8" (1.6 cm). Spusťte přítlačnou patku a začněte šít novým směrem. Srovnejte čelní hranu látky s rohovým vodičem, viz obrázek.

- ① Vodič rohů



Šití cikcakem

- ① Volba stehu: 
- ② Přítlačná patka: Cikcak patka
- ③ Napětí nitě: 2–5
- ④ Délka stehu: 0.5–4




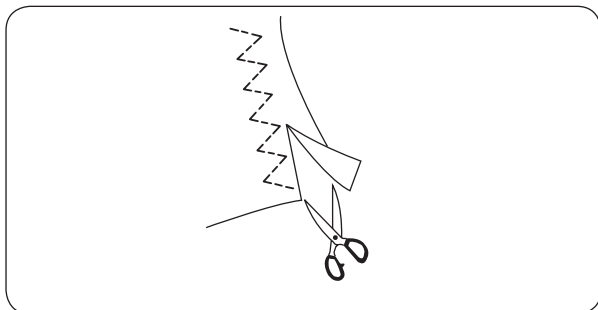
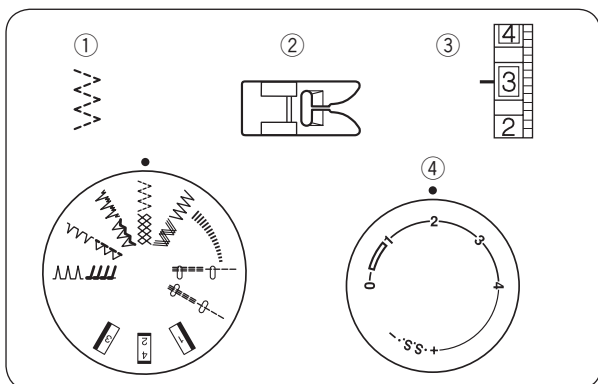
Jednoduchý cikcak steh je široce využíván pro obrubování, přišívání knoflíků, aplikace, apod.

Nastavte kolečko pro volbu stehu mezi cikcak steh a rovný steh (levá pozice) pro nastavení šířky stehu.

ODDÍL IV. Užitékové stehy


Trikotový steh

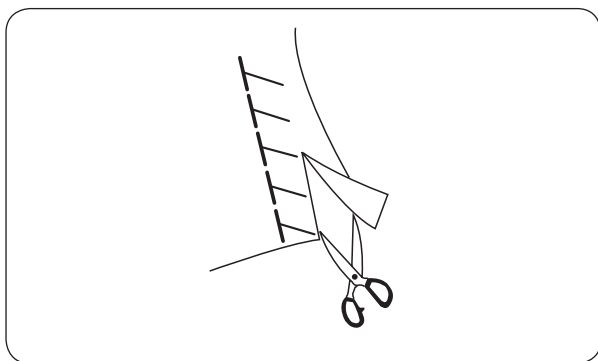
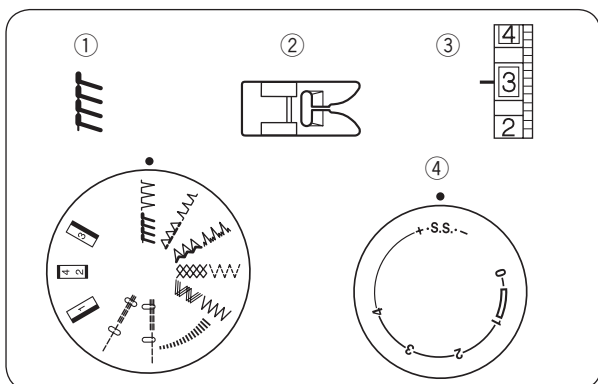
- | | |
|--------------------|---|
| ① Volba stehu: |  |
| ② Přítlačná patka: | Cikcak patka |
| ③ Napětí nitě: | 1–4 |
| ④ Délka stehu: | 0.5–4 |



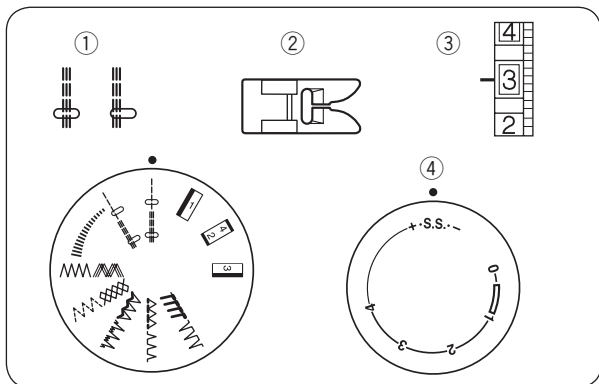
Tento steh se používá pro zakončení hran syntetických i jiných materiálů, které mají tendenci se krčit. Přiložte látku k vodící linii 1.6 cm (5/8"). Po došití odstříhnete přesahující látku. Postupujte opatrně, aby nedošlo k poškození stehů.

Steh na úplety

- | | |
|--------------------|---|
| ① Volba stehu: |  |
| ② Přítlačná patka: | Cikcak patka |
| ③ Napětí nitě: | 1–4 |
| ④ Délka stehu: | S.S. |

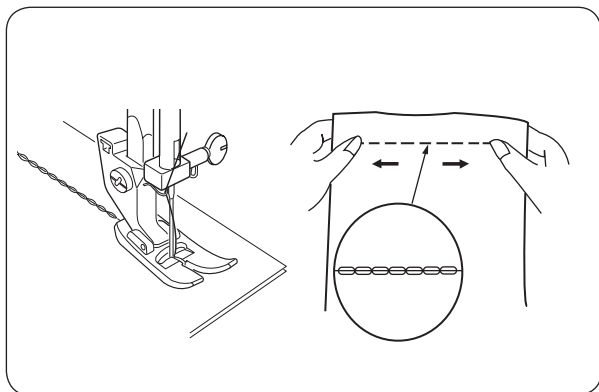


Steh na úplety je ideální pro šití plavkoviny, strečového veluru, protože poskytuje jak velkou míru pružnosti tak odolnost stehu. Přiložte látku ke švové linii 1.6 cm (5/8"). Po došití odstříhnete přesahující látku.

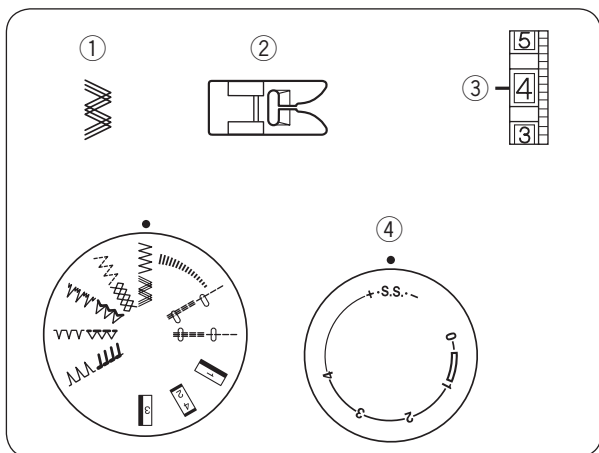


Rovný steh

- ① Volba stehu:
- ② Přítlačná patka: Cikcak patka
- ③ Napětí nitě: 2–6
- ④ Délka stehu: S.S.

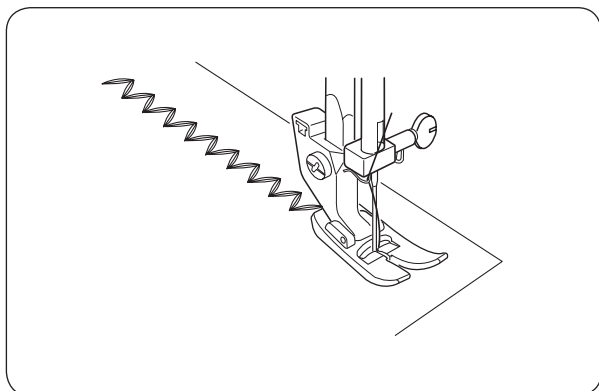


Tento silný a odolný steh je doporučován tam, kde je zapotřebí jak pružnosti, tak síly pro zajištění komfortu a odolnosti stehu. Používá se pro zajištění namáhaných oblastí jako jsou rukávy, rozkroky, dále jako prevence krčení úpletů a strečových látek. Také se používá při sešívání dílů, kde je zapotřebí silný steh - například kapsy.

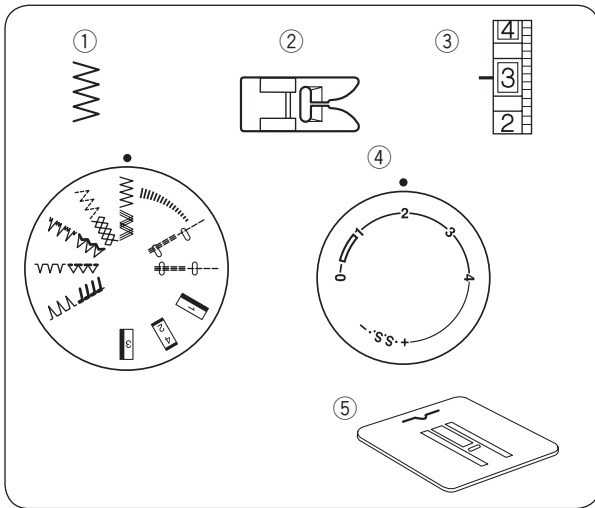


Rick-rack strečový steh


- ① Volba stehu:
- ② Přítlačná patka: Cikcak patka
- ③ Napětí nitě: 2–6
- ④ Délka stehu: S.S.

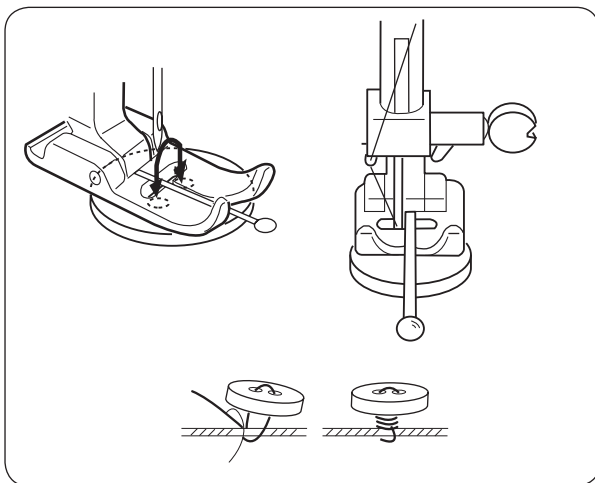


Používá se pro sešívání pružných látek nebo jako dekorativní prošívací steh.

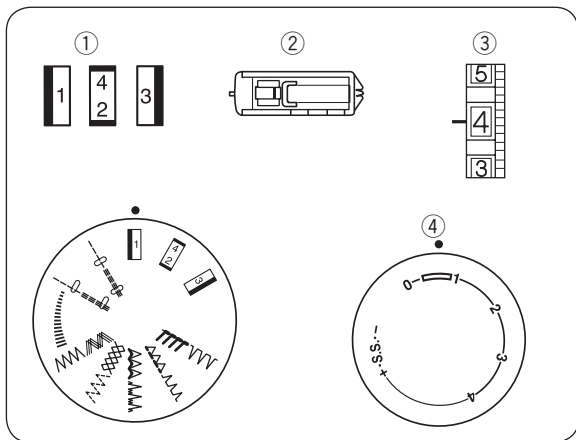


Přišívání knoflíků

- | | |
|--------------------|---|
| ① Volba stehu: |  |
| ② Přítlačná patka: | Cikcak patka |
| ③ Napětí nitě: | 3–7 |
| ④ Délka stehu: | jakákoliv |
| ⑤ Látačí destička | |



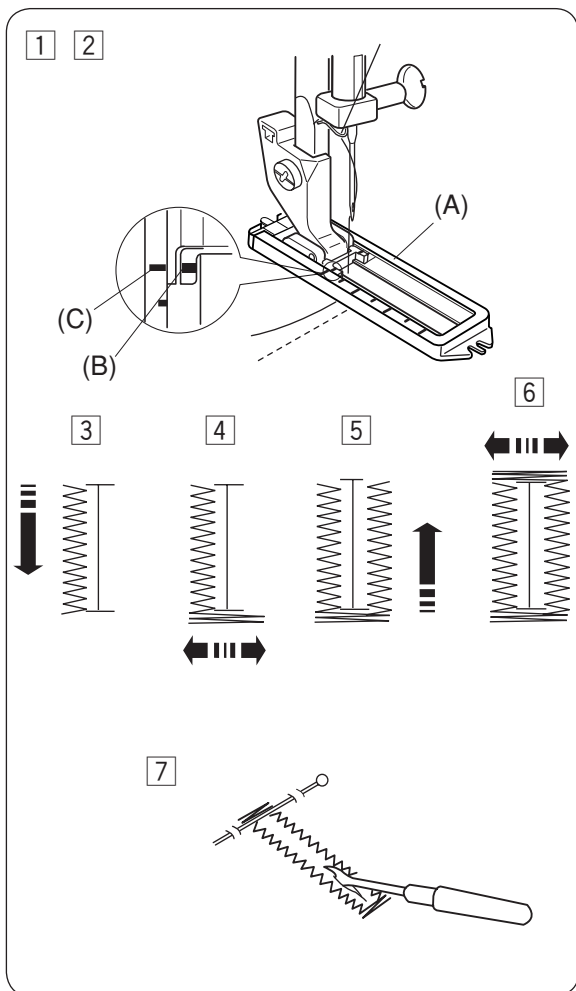
Připevněte látačí destičku. Srovnejte otvory v knoflíku s horizontálním otvorem v patce. Upravte šířku stehu tak, aby odpovídala vzdálenosti otvorů v knoflíku. Spusťte patku pro zafixování knoflíku. Zkontrolujte, zda jehla prochází oběma otvory v knoflíku otáčením ručního kola rukou. Ušijte asi 10 stehů. Pro zesílení nožky pod knoflíkem odstříhnete nitě - ponechte asi 10 cm. Horní nit provlékněte dolů jedním z otvorů knoflíku a omotejte pod knoflíkem. Poté použijte jehlu na ruční šití a provlékněte horní nit na rubovou stranu a zavažte. Po přišití knoflíku odstraňte látačí destičku.



Knoflíková dírka

- ① Volba vzoru: $\boxed{1} \rightarrow \boxed{4} \rightarrow \boxed{3} \rightarrow \boxed{4}$ (BH)
 ② Přítlačná patka: Posuvná knoflíková patka
 ③ Napětí nitě: 1–5
 ④ Délka stehu:

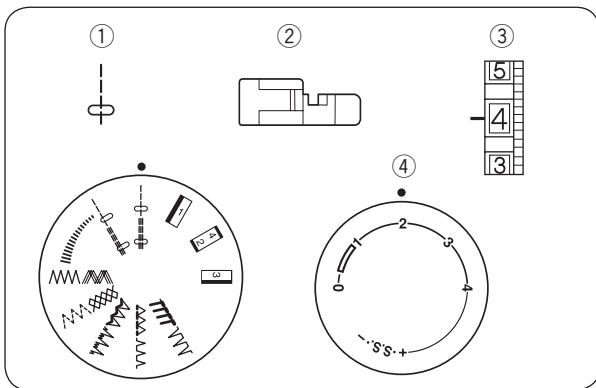
- * Ušijte zkušební knoflíkovou dírku na látku, kterou budete šít - včetně výztuhy a podšívky.
- * Umístěte knoflík na látku, dle jeho velikosti si na látce udělejte značky, abyste stanovili velikosti a polohu knoflíkové dírky.
- * Na strečové látky použijte výztuhu.



- 1 Pečlivě si vyznačte délku knoflíkové dírky. Umístěte látku pod přítlačnou patku s vyznačenou KD směrem k sobě.
- 2 Posuňte jezdec (A) směrem k sobě tak, aby horní značka (C) na jezdcí byla srovnaná s počáteční značkou (B). Srovnejte značení na patce s horní značkou KD.

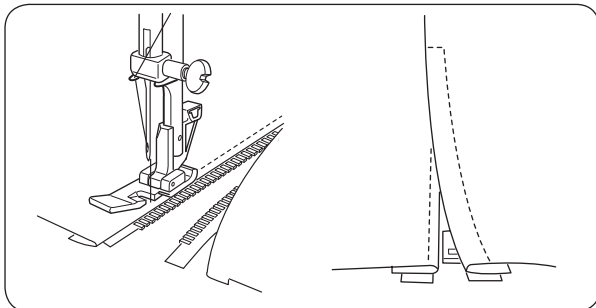
Poznámka: Stupnice na jezdcí je vyznačena v centimetrech.

- 3 Nastavte kolečko volby stehu na: $\boxed{1}$
Šijte vpřed, dokud nedosáhnete přední značky knoflíkové dírky. Zastavte stroj na levém stehu.
- 4 Nastavte kolečko volby stehu na: $\boxed{4}$
Ušijte 5 stehů. Zastavte stroj na pravém stehu.
- 5 Nastavte kolečko volby stehu na: $\boxed{3}$.
Šijte, dokud nedosáhnete zadní značky KD. Zastavte stroj na pravém stehu.
- 6 Nastavte kolečko volby stehu na: $\boxed{4}$ / $\boxed{2}$.
Ušijte několik zapošívacích stehů a zdvihněte jehlu z látky. Nastavte kolečko volby stehu na rovný steh. Zapošijte.
- 7 Odstraňte látku ze stroje a odstříhnete obě nitě. Do zapošívacích stehů zapíchněte špendlík - viz obrázek. Poté prořízněte otvor knoflíkové dírky.



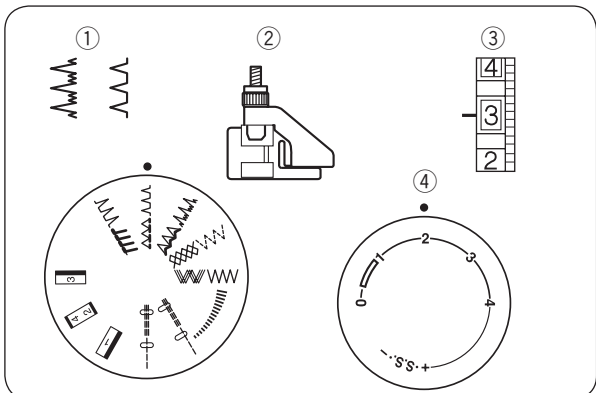
Našívání zipů

- | | |
|--------------------|--------------|
| ① Volba stehu: | |
| ② Přítlačná patka: | Zipová patka |
| ③ Napětí nitě: | 2-6 |
| ④ Délka stehu: | 1.5-4 |



Přišpendlete nebo přistehujte zip k látce a umístěte je pod patku. Položte obě nitě dozadu za patku a spusťte patku.

Pro ušití levé strany zipu ved'te zoubky zipu podél hrany na patce a prošívajte skrz oděv a zipovou pásku. Otočte látku a ušijte druhou stranu zipu stejným způsobem.



Slepý lem

- | | |
|--------------------|---------------------|
| ① Volba stehu: | |
| ② Přítlačná patka: | Patka pro slepý lem |
| ③ Napětí nitě: | 1-3 |
| ④ Délka stehu: | 1-3 |

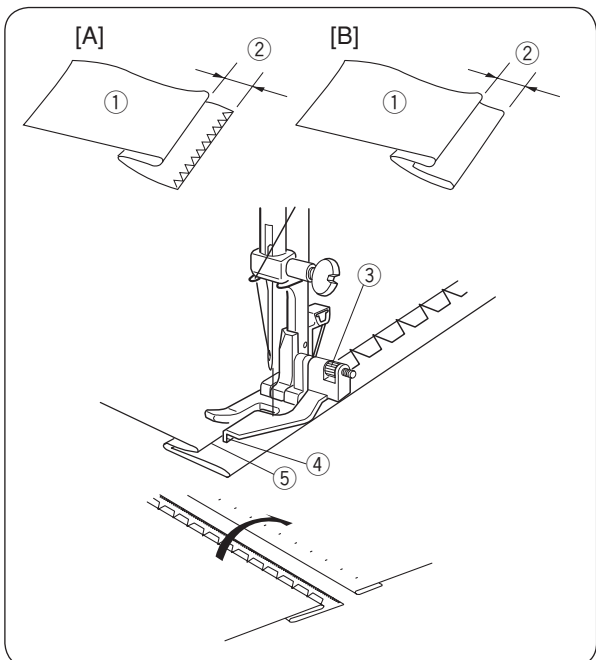
① U těžkých materiálů, jejichž hrany mají tendenci se třepit, je třeba hrany nejdříve zaobroubit. Přeložte lem dle obrázku, ponechte přesah 1/4" (0.7 cm) hrany lemu.

① Rubová strana látky

② 1/4" (0.7 cm)

[A] Těžké materiály

[B] Střední a lehké materiály



② Umístěte látku tak, aby jehla při svém levém pohybu zachytávala hranu záhybu.

③ Pro srovnání vodiče s přeloženou hranou použijte šroubek nastavení na patce. Šijte podél přeložené hrany, ved'te látku tak, aby jehla zachytávala přeloženou hranu.

③ Šroubek vodiče


④ Vodič

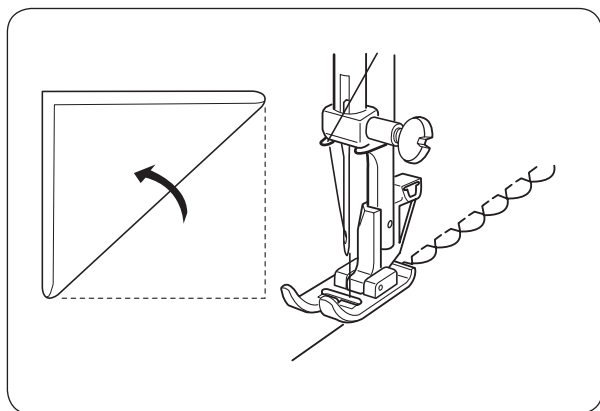
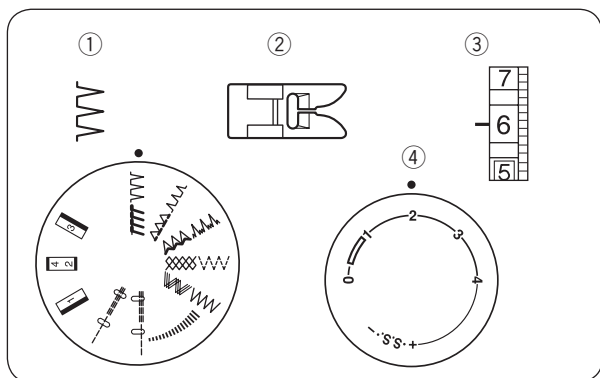
⑤ Přeložená hrana

④ Jakmile je lemování dokončeno, přiložte k sobě obě strany dokončeného lemu. Na lícové straně látky by měly být stehy sotva patrné.

ODDÍL V. Dekorativní stehy

Lasturový steh

- | | |
|--------------------|---|
| ① Volba stehu: |  |
| ② Přítlačná patka: | Cikcak patka |
| ③ Napětí nitě: | 6–8 |
| ④ Délka stehu: | 2–3 |

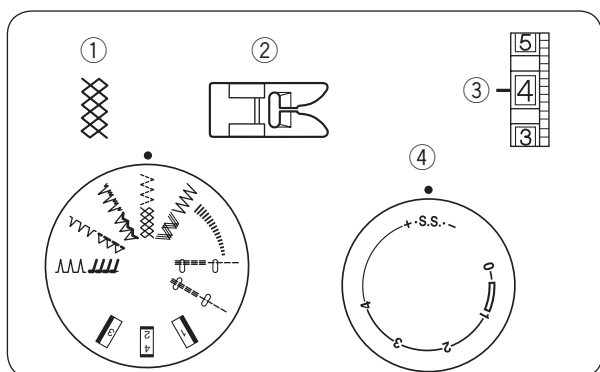


Použijte lehký materiál (např. trikot). Přeložte a přešijte jej na šikmo - viz obrázek.


Při pohybu jehly vpravo nechte jehlu pouze začíšťovat přeloženou hranu látky. Po dokončení šití rozložte látku a přežehlete lastury naplocho na jednu stranu.

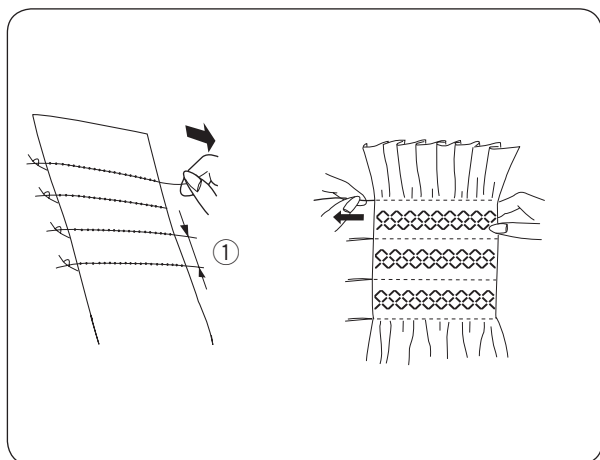
Poznámka:

Pokud zvýšíte napětí nitě, budou stehy výraznější.



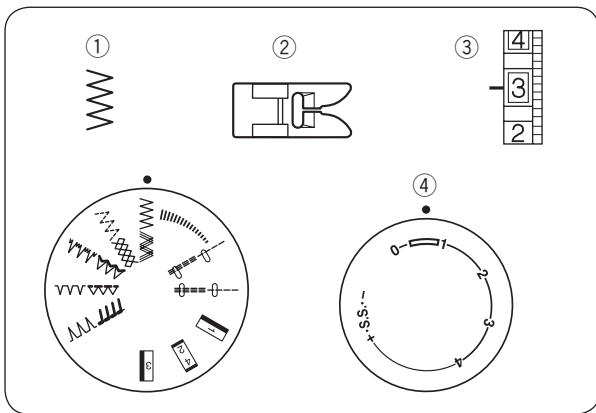
Nabírání

- | | |
|--------------------|--|
| ① Volba stehu: |  |
| ② Přítlačná patka: | Cikcak patka |
| ③ Napětí nitě: | 1–4 |
| ④ Délka stehu: | S.S. |




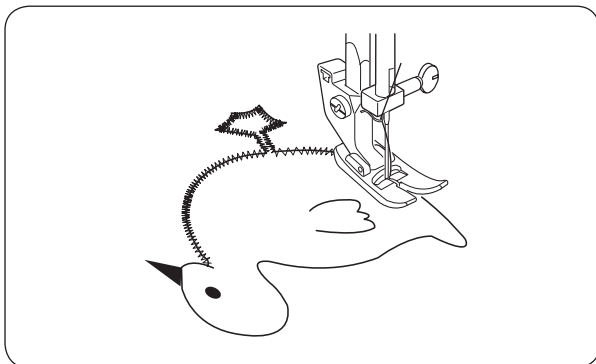
S délkou stehu nastavenou na "4", ušijte jednotlivé řady rovných stehů ve vzdálenosti 1 cm (3/8") od sebe napříč místem, které chcete nabírat. Při jedné hraně nitě svažte k sobě. Zatáhněte za spodní nit a vytvořte záhyby, poté je pravidelně rozmístěte. Svažte nitě i na druhém konci. Ušijte ozdobný steh mezi jednotlivými řadami rovných stehů. Tyto po došití vypárejte.

- ① 3/8" (1 cm)



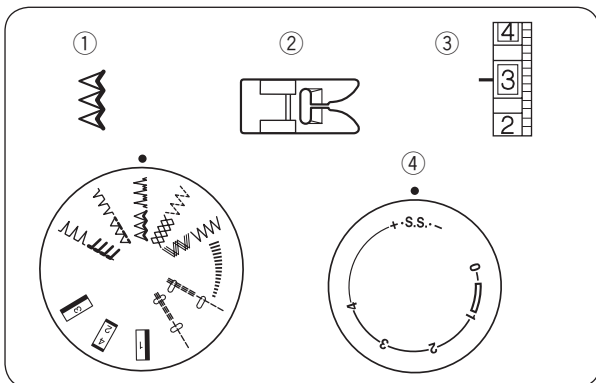
Aplikace

- | | |
|--------------------|---|
| ① Volba stehu: |  |
| ② Přítlačná patka: | Cikcak patka |
| ③ Napětí nitě: | 1-4 |
| ④ Délka stehu: | 0.5-1 |




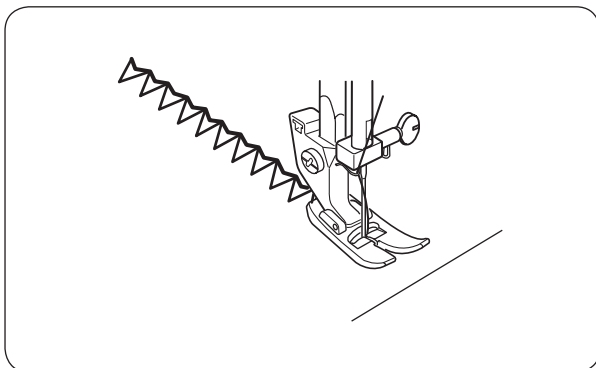
Přistehujte (nebo pomoc zažehlovací výztuhy nažehlete) aplikaci na látku.

Našivejte podél hrany aplikace, ujistěte se, že jehla prochází podél vnější hrany aplikace. Při šití rohů spusťte jehlu do látky, zdvihněte patku a otočte látkou kolem jehly do požadovaného směru. Poté spusťte patku a pokračujte v šití.



Vzory strečových stehů

- | | |
|--------------------|--|
| ① Volba stehu: |  |
| ② Přítlačná patka: | Cikcak patka |
| ③ Napětí nitě: | 1-4 |
| ④ Délka stehu: | S.S. |

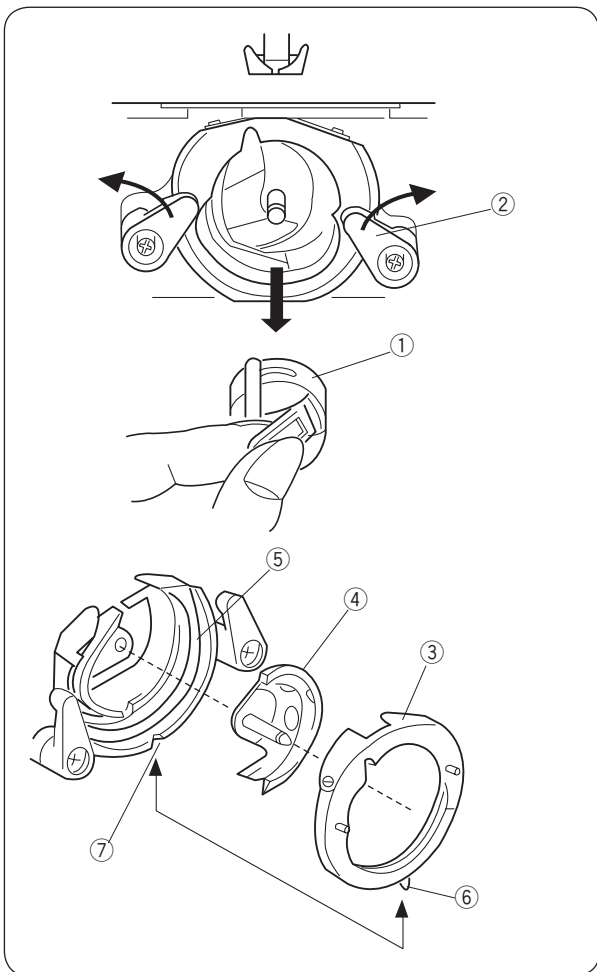


Pokud bude podávání látky dopředu a zpět nevyvážené s ohledem na druh šitého materiálu, upravte podávání pomocí kolečka nastavení délky stehu následujícím způsobem:

Pokud jsou stehy stažené, otočte kolečkem směrem ke znaménku “+”.

Pokud jsou stehy volné, otočte kolečkem směrem ke znaménku “-”.

(viz strana 11)



ODDÍL VI.

Péče a údržba šicího stroje

Čištění cívkového pouzdra a chapače

! Varování:

- Před čištěním nebo rozebíráním stroje vždy vypněte hlavní vypínač stroje a odpojte přívodní kabel ze sítě.
- Nerozebírejte stroj jiným způsobem, než je popsáno v této části návodu.

! Upozornění:

Neskladujte stroj v příliš vlhkém prostředí, v blízkosti topení nebo na přímém slunci.

Rozebrání jednotky chapače

Zdvihněte jehlu do nejvyšší polohy a otevřete kryt chapače.

Uvolněte fixační západky chapače a vyjměte chapač ze stroje.

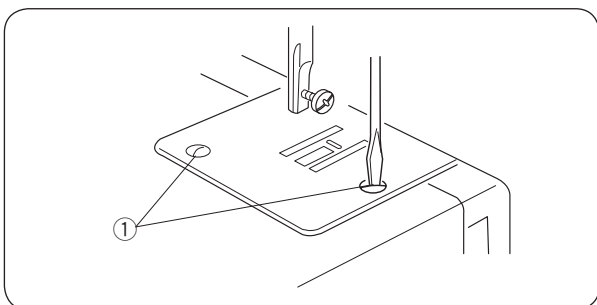
Otevřete držáky dráhy chapače a vyjměte ji.

* Očistěte dráhu chapače kartáčkem a čistým hadříkem

- ① Cívkové pouzdro
- ② Fixační západky chapače
- ③ Prsten chapače
- ④ Chapač
- ⑤ Dráha chapače

Složení jednotky chapače

Přidržte chapač za středový kolík a opatrně jej vložte zpět do dráhy chapače tak, aby vytvořili kruh. Vložte prsten chapače a ujistěte se, že přesně zapadne na místo. Zafixujte prsten chapače záklopkami. Vložte cívkové pouzdro.



- ⑥ Výčnělek
- ⑦ Výřez

Čištění podavače

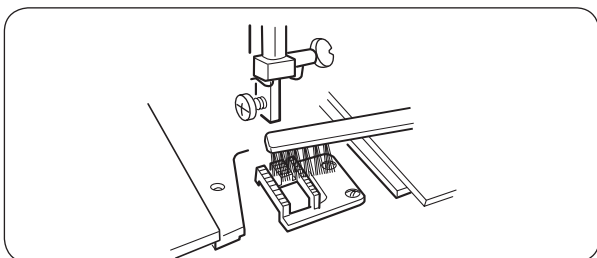
! Upozornění

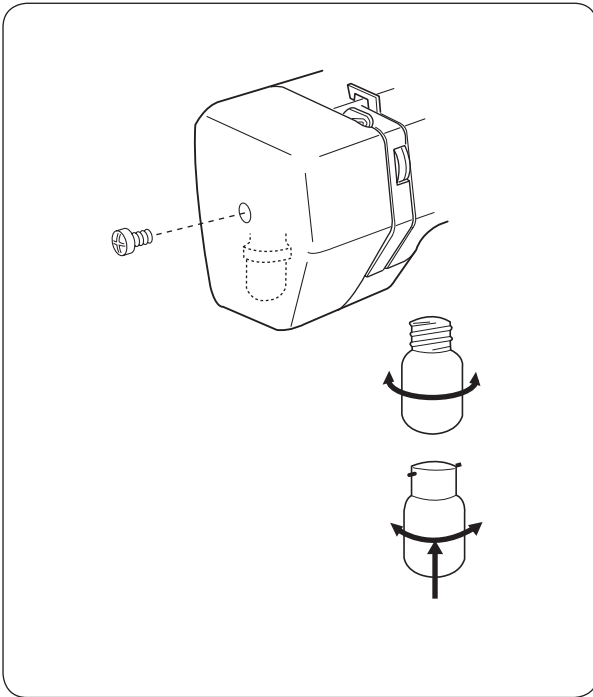
Před čištěním chapače vypněte hlavní vypínač stroje a odpojte přívodní kabel ze sítě.

Odstraňte jehlu a přítlačnou patku. Odmontujte stehovou desku ze stroje - vymontujte šroubek.

- ① Šroubek stehové desky

Zoubky chapače očistěte kartáčkem, případně suchým hadříkem. Znovu nasadte stehovou desku.





Osvětlení

Osvětlení stroje je umístěno za čelním krytem. Pro výměnu žárovky sejměte čelní kryt stroje - odmontujte šroubek, viz obrázek.

Před výměnou žárovky vypněte hlavní vypínač stroje a odpojte přívodní kabel ze sítě.

Nerozebírejte stroj jiným způsobem, než je popsáno v tomto návodu.

Pro odstranění Zatlačit a otočit doleva.

Pro nasazení Zatlačit a otočit doprava.



Varování

Žárovka může být horká. Při výměně chraňte svoje prsty.

Problémy při šití

Problém	Příčina	Řešení
Horní nit se trhá.	<ol style="list-style-type: none"> 1. Horní nit není správně navlečena. 2. Napětí horní nitě je příliš vysoké. 3. Jehla je tupá nebo ohnutá. 4. Jehla není správně nasazena. 5. Horní a spodní nit nejsou položeny dozadu za patku před zahájením šití. 6. Látka nebyla po dokončení šití vytažena dozadu. 7. Nit je příliš silná nebo příliš jemná pro šitý materiál. 	<p>Strana 9 Strana 10 Strana 6 Strana 6 Strana 13 Strana 13 Strana 6</p>
Spodní nit se trhá.	<ol style="list-style-type: none"> 1. Spodní nit není správně navlečena v cívkovém pouzdru a v chapači. 2. V oblasti chapače se nahromadily nečistoty nebo nitě. 3. Cívka je poškozena a neotáčí se hladce. 	<p>Strana 8 Strana 22 Vyměňte cívku.</p>
Jehla se zlomila.	<ol style="list-style-type: none"> 1. Jehla není správně nasazena. 2. Jehla je tupá nebo ohnutá. 3. Šroubek jehelní svorky není správně dotažen. 4. Napětí horní nitě je příliš vysoké. 5. Látka nebyla po dokončení šití vytažena dozadu. 6. Jehla je příliš tenká pro šitý materiál. 	<p>Strana 6 Strana 6 Strana 6 Strana 10 Strana 13 Strana 6</p>
Stroj vynechává stehy.	<ol style="list-style-type: none"> 1. Jehla není správně nasazena. 2. Jehla je tupá nebo ohnutá. 3. Jehla a/nebo nit není vhodná pro šitý materiál. 4. Není použita jehla s modrým označením pro velmi jemné a syntetické látky. 5. Horní nit není správně navlečena. 6. Je použita nesprávná jehla. 	<p>Strana 6 Strana 6 Strana 6 Strana 6 Strana 9 Vyměňte jehlu.</p>
Švy se krčí.	<ol style="list-style-type: none"> 1. Napětí horní nitě je příliš vysoké. 2. Horní nit není správně navlečena. 3. Jehla je příliš silná pro šitý materiál. 4. Je nastavena příliš vysoká délka stehu. 	<p>Strana 10 Strana 9 Strana 6 Snižte délku stehu.</p>
Látka není hladce podávána.	<ol style="list-style-type: none"> 1. V podavači se nahromadily nečistoty. 2. Stehy jsou příliš jemné. 	<p>Strana 22 Zvyšte délku stehu.</p>
Stroj nefunguje.	<ol style="list-style-type: none"> 1. Stroj není zapojen v síti. 2. V dráze chapače se zachytily nitě. 3. Pedál nefunguje. 	<p>Strana 4 Strana 22 Strana 8</p>
Stroj je hlučný.	<ol style="list-style-type: none"> 1. V dráze chapače se zachytily nitě. 2. V oblasti chapače se nahromadily nečistoty. 	<p>Strana 22 Strana 22</p>

