



Návod k použití

GRIL

R-278



Před použitím tohoto spotřebiče se prosím seznamte s návodem k jeho obsluze. Spotřebič používejte pouze tak, jak je popsáno v tomto návodu k použití. Návod uschovejte pro případ další potřeby.

## DŮLEŽITÉ BEZPEČNOSTNÍ POKYNY

### ČTĚTE POZORNĚ A USCHOVEJTE PRO BUDOUCÍ POUŽITÍ

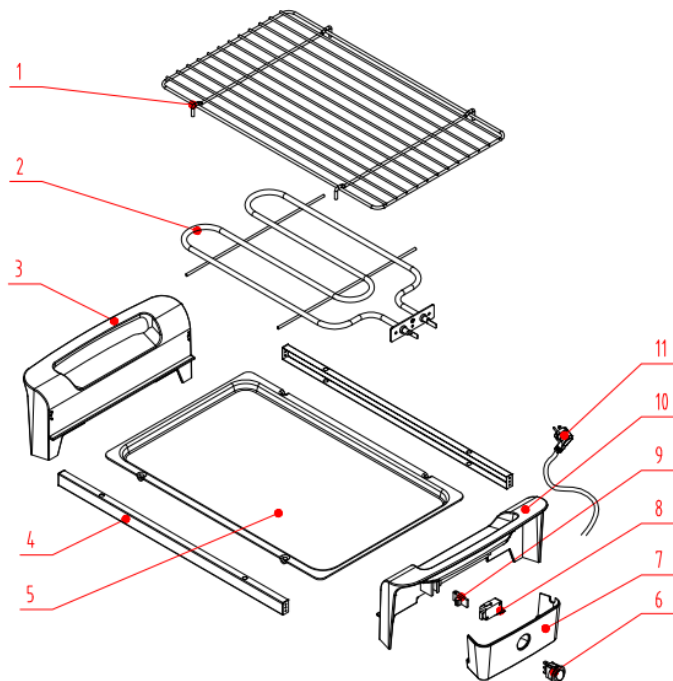
- Pokud dojde k poškození spotřebiče nedodržením pokynů v této příručce, záruka se stává neplatnou. Výrobce/dovozce nenese žádnou odpovědnost za škody způsobené nedodržením pokynů psaných v manuálu. Nedbalé používání spotřebiče není v souladu s podmínkami tohoto návodu.
- Spotřebič připojujte pouze k řádně uzemněné zásuvce.

### UPOZORNĚNÍ

- Tento spotřebič mohou používat děti ve věku 8 let a starší a osoby se sníženými fyzickými, smyslovými či mentálními schopnostmi nebo s nedostatkem zkušeností a znalostí, pokud jsou pod dozorem nebo byly poučeny o používání spotřebiče bezpečným způsobem a rozumí případným nebezpečím. Čištění a údržbu prováděnou uživatelem nesmějí vykonávat děti, pokud nejsou starší 8 let a pod dozorem. Spotřebič a jeho síťový kabel udržujte mimo dosah dětí mladších 8 let.
- Děti si se spotřebičem nesmějí hrát.
- Před připojením spotřebiče k síťové zásuvce se ujistěte, že se technické údaje uvedené na štítku spotřebiče shodují s elektrickým napětím zásuvky, ke které chcete spotřebič připojit.
- Nepoužívejte spotřebič k jiným účelům, než pro které je určen.
- Spotřebič nepokládejte na elektrický nebo plynový varič a jiné zdroje tepla nebo do jejich blízkosti.
- Spotřebič neumísťujte na okraj pracovní plochy nebo na nestabilní povrch.
- Spotřebič vždy umísťte na rovný a suchý povrch.
- Pokud přístroj nepoužíváte nebo plánujete čištění, spotřebič vždy vypněte a odpojte ze síťové zásuvky a nechte řádně vychladnout.

- Neodpoujte spotřebič ze síťové zásuvky tahem za síťový kabel a nedotýkejte se těchto částí mokřými rukama – vzniká nebezpečí poškození síťového kabelu/síťové zásuvky.
- Spotřebič s poškozeným síťovým kabelem/vidlicí síťového kabelu je zakázán používat. Pokud je síťový kabel poškozen, jeho výměnu svěřte odbornému servisu.
- Nepoužívejte spotřebič, pokud nefunguje správně, byl upuštěn na zem, poškozen nebo ponořen do vody. V žádném případě neopravujte spotřebič sami. Na spotřebiči neprovádějte žádné úpravy – vzniká nebezpečí úrazu elektrickým proudem. Veškeré opravy a seřízení tohoto spotřebiče svěřte autorizovanému servisnímu středisku.
- Vždy vyjměte napájecí kabel ze zásuvky, před manipulací se spotřebičem, či jeho čištěním.
- **Při manipulaci a používání grilu mějte prosím na paměti, že grilovací plochy jsou horké, předejdete tak případnému popálení!**
- Grilovací plochu nikdy nezakrývejte hliníkovou fólií.
- Přístroj je určen pro použití v domácnosti.
- Nenechávejte přístroj bez dohledu, pokud je v provozu.
- Ujistěte se, že napájecí kabel není v kontaktu s horkou plochou.
- Při manipulaci s potravinami nepoužívejte ostré předměty.
- Spotřebič odpojte po použití z elektrické sítě.
- Nikdy nepolévejte horké grilovací plochy studenou vodou, či hořlavými materiály.
- Dřevěné uhlí či jiné hořlavé materiály NESMÍ být použiti pro provoz tohoto spotřebiče!

## POPIS PŘÍSTROJE



- |                               |                          |
|-------------------------------|--------------------------|
| 1. Grilovací mřížka           | 2. Topné těleso          |
| 3. a 10. rukojeti přístroje   | 4. Lišta přístroje       |
| 5. Táč na vodu/přebytečný tuk | 6. Tlačítko ON/OFF       |
| 7. Kryt termostatu            | 8. a 9. Části termostatu |
| 11. Napájecí kabel            |                          |

## PŘED PRVNÍ POUŽITÍM/POUŽITÍ PŘÍSTROJE

- Odstraňte všechny obalové materiály.
- Zapojte přístroj do elektrické sítě a zapněte tlačítkem ON/OFF.
- Nechte gril v provozu po dobu 3 minut (během této doby se může objevit lehký kouř – toto je normální jev).
- Poté nechte gril vychladnout.
- Následně grilovací plochy otřete vlhkým hadříkem nebo papírovou kuchyňskou utěrkou, důkladně osušte. Je doporučeno lehce potřít grilovací mřížku olejem.
- Naplňte ták na vodu. Tím zabráníte vzniku přebytečného kouře při grilování.
- Nyní je gril připraven pro přípravu potravin.
- Po ukončení grilování, spotřebič vypněte tlačítkem ON/OFF.
- Nechte gril zcela vychladnout před manipulací/čištěním.

## TIPY PRO PŘÍPRAVU POKRMŮ NA GRILU

- Pro manipulaci s potravinami na grilu používejte vhodné kuchyňské pomůcky, abyste zabránili poškození nepřilnavého povrchu grilovacích ploch.
- Před grilováním maso odbláňte a u plátků nařizneme okraje, aby se nekroutily.
- Solíme buď těsně před grilováním, nebo po upečení, aby maso zbytečně nepouštělo šťávu.
- Do masa při grilování nepícháme, otáčíme grilovacími kleštěmi apod.
- Ryby grilujeme celé, aby se jemné maso nerozpadlo.
- Je vhodné namočit tvrdší druhy zeleniny před grilováním do vody na 15 minut.

## ČIŠTĚNÍ A ÚDRŽBA

- Vypojte přístroj z elektrické sítě.
- Nechte přístroj zcela vychladnout.
- Odnímatelnou mřížku a vyjímatelný táč na vodu/přebytečný tuk omyjte teplou vodou.
- Topné těleso s tělem grilu nesmí být NIKDY ponořeno do vody, pouze jej omyjte vlhkým hadříkem!
- Nepoužívejte k čištění grilu drátěnky, nebo jiné brusné materiály, aby se zabránilo jejich poškrábání.
- Spotřebič následně uložte na suchém místě.

**TECHNICKÁ SPECIFIKACE**

Jmenovitý rozsah napětí	220-240 V
Jmenovitý kmitočet	50 Hz
Jmenovitý příkon	1800 W

Změny textu a technických údajů vyhrazeny.

**POKYNY A INFORMACE O NAKLÁDÁNÍ S POUŽITÝM OBALEM**

Použitý obalový materiál odložte na místo určené obcí k ukládání odpadu.

**LIKVIDACE POUŽITÝCH ELEKTRICKÝCH A ELEKTRONICKÝCH ZAŘÍZENÍ**

Tento symbol na produktech anebo v průvodních dokumentech znamená, že použité elektrické a elektronické výrobky nesmí být přidány do běžného komunálního odpadu. Ke správné likvidaci, obnově a recyklaci předejte tyto výrobky na určená sběrná místa. Alternativně v některých zemích Evropské unie nebo jiných evropských zemích můžete vrátit své výrobky místnímu prodejci při koupi ekvivalentního nového produktu. Správnou likvidací tohoto produktu pomůžete zachovat cenné přírodní zdroje a napomáháte prevenci potenciálních negativních dopadů na životní prostředí a lidské zdraví, což by mohly být důsledky nesprávné likvidace odpadů.



Tento výrobek splňuje veškeré základní požadavky směrnic EU, které se na něj vztahují.