



ČEŠTINA	NÁVOD K INSTALACI A OBSLUZE
---------	-----------------------------

CIDC 61/1 X

NÁVOD K INSTALACI A OBSLUZE

OBSAH

ÚVOD.....	3
BEZPEČNOSTNÍ POKYNY.....	3-4
POKYNY K MONTÁŽI SPOTŘEBIČE.....	5
INSTALACE (POUŽITÍ JAKO RECIRKULAČNÍ).....	6
MONTÁŽ SPOTŘEBIČE.....	7-8
OVLÁDÁNÍ SPOTŘEBIČE.....	9
ÚDRŽBA.....	10
ODSTRAŇOVÁNÍ POTÍŽÍ.....	11
OCHRANA ŽIVOTNÍHO PROSTŘEDÍ.....	11

ÚVOD

Děkujeme Vám za výběr tohoto odsavače par.

Tento návod k obsluze je navržen tak, aby Vám poskytoval všechny potřebné informace týkající se instalace, používání a údržby spotřebiče.

Přečtěte si před instalací spotřebiče a jeho prvním použitím tento návod k obsluze. Budete tak moci používat spotřebič správně a bezpečně.

K výrobě tohoto odsavače par byly použity vysoce kvalitní materiály. Spotřebič se vyznačuje jednoduchým designem. Je vybaven výkonným elektromotorem a odstředivým ventilátorem. Díky tomu poskytuje silný sací výkon a vyznačuje se nízkou hlučností. Je vybaven nelepivým tukovým filtrem a jeho instalace je snadná.

BEZPEČNOSTNÍ OPATŘENÍ

- Děti nikdy nesmí manipulovat se spotřebičem.
- Odsavač par je určen pouze k použití v domácnosti. Není vhodný k použití v bistroch prodávajících smažené nebo grilované pokrmy ani k jiným komerčním účelům.
- Odsavač par spolu s filtrem je nutné pravidelně čistit a udržovat ho tak v dobrém pracovním stavu.
- Při čištění odsavače par postupujte podle pokynů v tomto návodu k použití, jinak hrozí nebezpečí vznícení. Pokud nečistíte spotřebič podle pokynů v tomto návodu, hrozí nebezpečí požáru.
- Dbejte na to, aby spotřebič nepřišel do styku s plynovou varnou deskou.
- Kuchyň, ve které se spotřebič nachází, by měla být dobře větraná.

Poškozený napájecí kabel smí z bezpečnostních důvodů vyměnit pouze výrobce, jeho servisní technik nebo jiná podobně kvalifikovaná osoba.

- Místnost, ve které se spotřebič nachází, musí být dostatečně větraná, pokud se zároveň s odsavačem par používají i spotřebiče spalující plyn nebo jiná paliva.

- Vzduch nesmí být odváděn do kouřovodu, který se používá k odsávání výparů ze spotřebičů spalujících plyn nebo jiné palivo. Musí být splněny předpisy týkající se odvádění vzduchu do kouřovodu.
- Tento spotřebič mohou používat děti od 8 let a osoby se sníženými fyzickými, smyslovými nebo duševními schopnostmi nebo s nedostatečnými zkušenostmi a znalostmi, pokud se nacházejí pod dohledem nebo pokud byly seznámeny se správným a bezpečným používáním spotřebiče a chápou případná rizika s tím spojená.
- Dbejte na to, aby si děti nehrály se spotřebičem. Děti nesmí čistit spotřebič ani provádět jeho údržbu bez dozoru.
- Nemanipulujte s otevřeným ohněm pod odsavačem par.
- POZOR: Přístupné části spotřebiče mohou být během používání spolu s varnou deskou velmi horké.
- Varování se musí nacházet ve stejné části návodu k obsluze, která zahrnuje pokyny týkající se montáže spotřebiče.

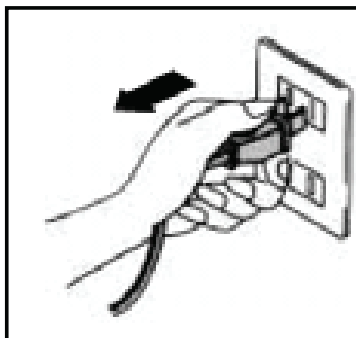
Nebezpečí úrazu elektrickým proudem

- Spotřebič smí být připojen pouze k řádně uzemněné zásuvce. V případě pochybností o tom, zda je Vaše zásuvka řádně uzemněná, se obraťte na kvalifikovaného elektrikáře.
- Nedodržení těchto pokynů může způsobit smrt, požár nebo úraz elektrickým proudem.

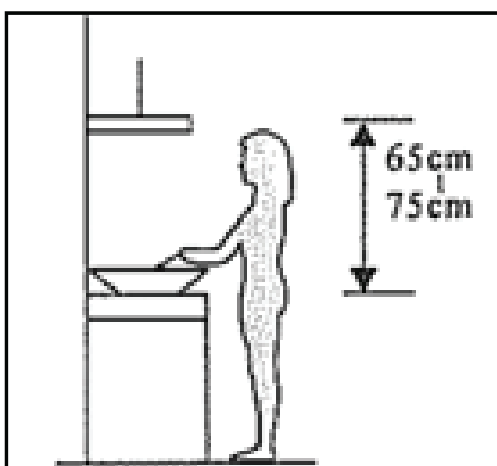
POKYNY K MONTÁŽI SPOTŘEBIČE

1. Příprava k instalaci:

- a. Před instalací vypněte spotřebič a vytáhněte zástrčku ze zásuvky.

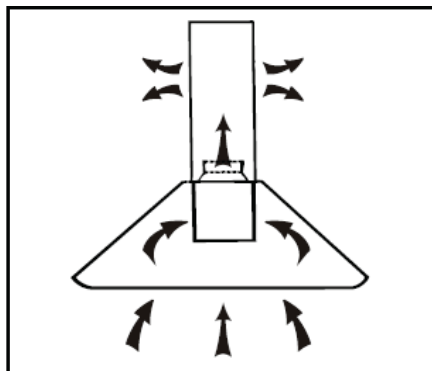


- b. Odsavač par byste měli umístit ve vzdálenosti 65 ~ 75 cm nad varnou deskou. Dosáhnete tak nejlepšího účinku.

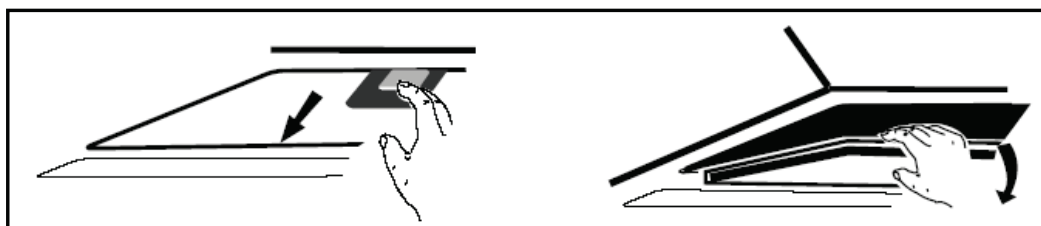


Instalace (použití jako recirkulační)

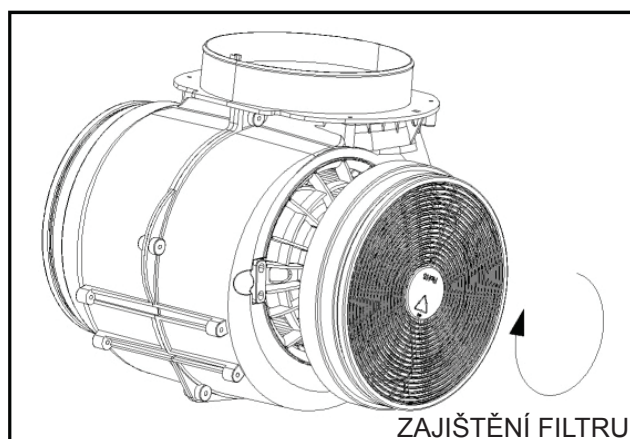
Pokud nemáte možnost odvádět nasávané výpary ven z místnosti, spotřebič bude pracovat formou recirkulace přes filtr s aktivním uhlím. Instalace je v takovémto případě podobná instalaci v kapitole „Instalace (použití s odtahem)“.



K zachycení zápachu můžete použít filtr s aktivním uhlím. Pokud chcete nainstalovat filtr s aktivním uhlím, nejprve vyjměte obyčejný tukový filtr. Stiskněte západku a vytáhněte ho směrem dolů.



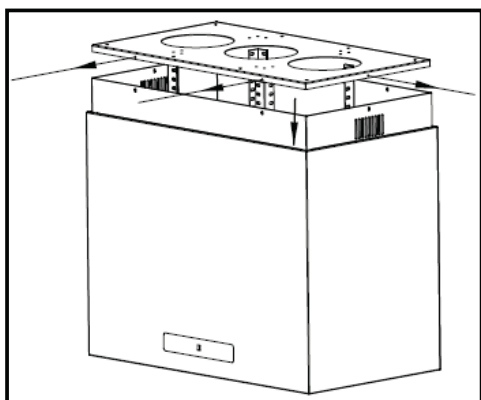
Nasadte filtr s aktivním uhlím na místo a otočte ho ve směru hodinových ručiček. Opakujte totéž na druhé straně.



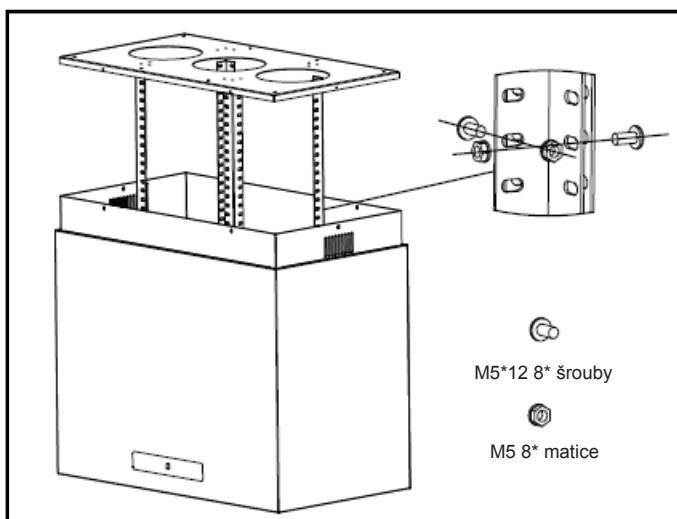
POZNÁMKA:

- *Ujistěte se, že jste filtr řádně připevnili. V opačném případě by se mohl uvolnit a vyvolat nebezpečnou situaci.*
- *Po nasazení filtru s aktivním uhlím se sníží sací výkon spotřebiče.*

MONTÁŽ SPOTŘEBIČE

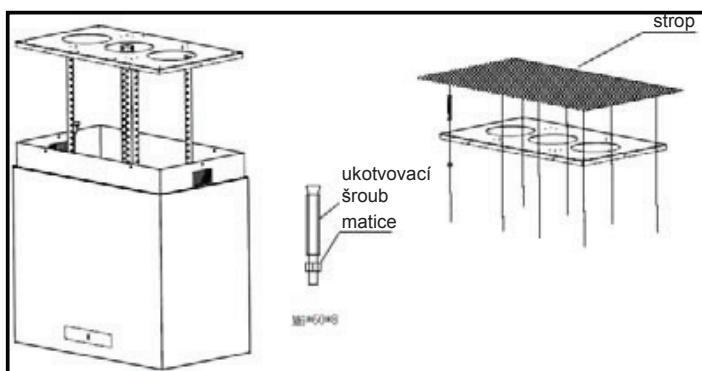


1) Uvolněte šest šroubů 4 x 8 a sejměte spodní komín.



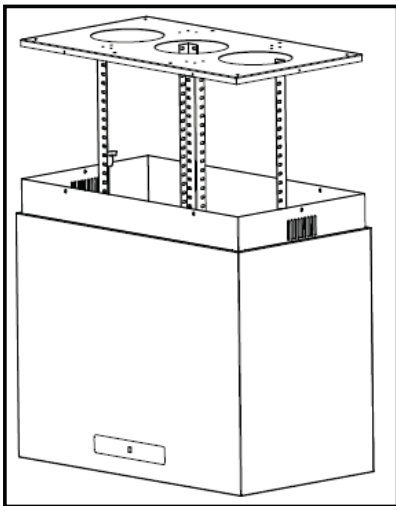
2) Uvolněte osm šroubů, které fixují úhlovou tyč, a nastavte potřebnou výšku. Poté šrouby znovu zašroubujte.

- 8 x M5 *12 šrouby
- 8 x M5 *12 matice



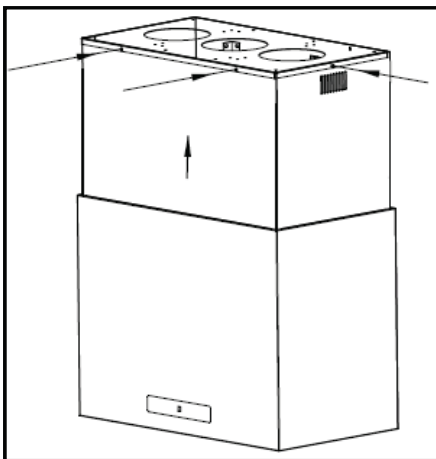
3) Podle umístění otvoru v závěsném panelu upevněte ukotvovací šroub ke stropu, nasadte odsavač par a zajistěte ho na stropě pomocí ukotvovacího šroubu.

- 8 x M6*60 šrouby
- **DŮLEŽITÉ:** Zkontrolujte, zda jsou všechny šrouby dotažené.
- **DŮLEŽITÉ:** Tuto fázi instalace spotřebiče **MUSÍ** provést dvě osoby.



4) Nasadíte odsavač par a připevníte ho ke stropu pomocí ukotvovacího šroubu.

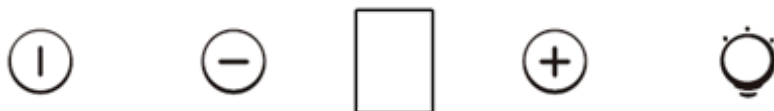
● **DŮLEŽITÉ:** Tuto fázi instalace spotřebiče **MUSÍ** provést dvě osoby.



5) Nasadíte horní komín a připevníte ho šesti šrouby.

- Připojení spotřebiče k elektrické síti musí odpovídat údajům uvedeným na výrobním štítku, který se nachází uvnitř odsavače par. Nyní byste měli připojit odsavač par k elektrické zásuvce.
- Zkontrolujte, zda spotřebič pracuje správně. Zvolte postupně každou rychlost, poté zapněte a vypněte osvětlení.
- Použijte čisticí prostředek určený na nerezovou ocel a vyleštěte nerezové části spotřebiče.
- Pokud používáte spotřebič v recirkulačním režimu, měli byste nyní nainstalovat filtr s aktivním uhlím. Podrobné pokyny naleznete v kapitole „Instalace (použití jako recirkulační)“ na straně 6.

POZNÁMKA: Pokud stisknete tlačítka *Nízká / Střední / Vysoká rychlost* současně, spotřebič bude pracovat při nejvyšší rychlosti.



I Tlačítko Zap./Vyp.

Slouží k zapnutí/vypnutí ventilátoru.

+ Tlačítko ke zvýšení rychlosti

Slouží ke zvýšení rychlosti ventilátoru.

- Tlačítko ke snížení rychlosti

Slouží ke snížení rychlosti ventilátoru.

☉ Tlačítko osvětlení

8 Digitální displej

Displej rychlosti ventilátoru: „1“ pro nízkou rychlost, „2“ pro střední rychlost, „3“ pro vysokou rychlost, „4“ pro turbo funkci.

Rychlý časovač: Stiskněte **+** a **-** a držte je 1 sekundu stisknutá. Digitální displej bude blikat a odpočítávat 5 minut. Po uplynutí 5 minut se motor i osvětlení automaticky vypnou. Po dobu 1 sekundy bude znít akustická signalizace.

Turbo funkce

Tento odsavač par je vybaven turbo funkcí. Chcete-li tuto funkci aktivovat, nastavte tlačítkem **+** rychlost 4. Spotřebič bude pracovat při maximální rychlosti po dobu 5 minut, poté se rychlost opět sníží.

ÚDRŽBA

Před čištěním či údržbou vždy nejprve vypněte spotřebič a vytáhněte zástrčku ze zásuvky.

I. Pravidelné čištění

K čištění spotřebiče použijte navlhčený měkký hadřík a vlažnou vodu s trochou mýdla nebo prostředku na mytí nádobí. K čištění nikdy nepoužívejte drátěnky, chemické čisticí prostředky, abrazivní materiály nebo tuhé kartáče.

II. Měsíční čištění tukového filtru

ZÁKLADNÍ ÚDRŽBA: Každý měsíc vyčistěte tukový filtr, abyste zabránili případnému požáru.

Tukový filtr sbírá mastnotu, kouř a prach... Filtr tedy přímo ovlivňuje účinnost odsavače par. Pokud ho pravidelně nečistíte, budou na něm ulpívat (potenciálně hořlavé) zbytky mastnoty. K čištění tukového filtru použijte prostředek na mytí nádobí.

III. Každoroční čištění filtru s aktivním uhlím

Filtr s aktivním uhlím použijte POUZE TEHDY, pokud odsavač par pracuje v recirkulačním režimu (bez odtahu výparů ven). Tento filtr zachycuje pachy a musí být vyměněn nejméně jednou ročně v závislosti na tom, jak často odsavač par používáte.

IV. Výměna prasklé žárovky

Vyšroubujte šrouby držící skleněný kryt a sejměte ho. Najděte žárovku, která vyžaduje výměnu. Žárovka se nachází v držáku umístěném uvnitř panelu s osvětlením, ze kterého jste sejmuli kryt.



Odpojte bod zapojení osvětlení a vyjměte držáky žárovek a kabeláž z odsavače par. Důležité: Nelze vyměnit jednotlivé žárovky, nýbrž vždy celé osvětlení. Žárovky, držáky žárovek a kabeláž zakoupíte jako kompletní součástku. (LED osvětlení: MAX 1,5 W)

Namontujte náhradní žárovky, držáky žárovek a kabeláž stejným způsobem jako originály. Poté znovu připojte bod zapojení osvětlení.

ODSTRAŇOVÁNÍ POTÍŽÍ

Problém	Příčina	Řešení
Osvětlení svítí, ale ventilátor nepracuje.	Ventilátor je zablokovaný.	Vypněte spotřebič. Opravu smí provést pouze kvalifikovaný servisní technik.
	Motor je poškozený.	
Osvětlení ani ventilátor nepracují.	Prasklá žárovka.	Vyměňte žárovku za novou.
	Uvolněný napájecí kabel.	Znovu zasuňte zástrčku napájecího kabelu do zásuvky.
Silné vibrace odsavače par.	Ventilátor je poškozený.	Vypněte spotřebič. Opravu smí provést pouze kvalifikovaný servisní technik.
	Motor ventilátoru není dobře upevněný.	Vypněte spotřebič. Opravu smí provést pouze kvalifikovaný servisní technik.
	Odsavač par není správně připevněný ke stropu.	Sejměte odsavač par a zkontrolujte, zda se držák nachází ve správné poloze.
Slabý sací výkon.	Odsavač par se nachází příliš vysoko nad varnou deskou.	Zmenšete vzdálenost na 65 až 75 cm.

OCHRANA ŽIVOTNÍHO PROSTŘEDÍ

Vysloužilé elektrospotřebiče nesmíte zlikvidovat spolu s běžným domovním odpadem. Odevzdejte je prosím ve sběrně elektroodpadu. Pokud potřebujete poradit ohledně recyklace vysloužilého spotřebiče, obraťte se na místní správu nebo Vašeho prodejce.



Tento spotřebič je označen v souladu s Evropskou směrnicí 2012/19/EU o odpadních elektrických a elektronických zařízeních (WEEE).

Správnou likvidací vysloužilého spotřebiče pomůžete přecházet možným negativním dopadům na životní prostředí a lidské zdraví, ke kterým by mohlo dojít při nevhodném nakládání s tímto spotřebičem.

Symbol na spotřebiči označuje, že tento spotřebič nesmí být zlikvidován spolu s běžným domovním odpadem. Odevzdejte ho ve sběrně elektroodpadu, která zajistí jeho ekologickou likvidaci.

Likvidace tohoto spotřebiče musí být provedena v souladu s místními ekologickými předpisy upravujícími likvidaci odpadu.

Podrobnější informace týkající se zacházení s vysloužilým spotřebičem, jeho likvidace a recyklace získáte u místní správy, ve sběrně elektroodpadu nebo v obchodě, kde jste spotřebič zakoupili.