

# Pomalý odšťavňovač

## Návod k použití



SJA3209BX

**CZ**

01M-8810753200-4917-01

**beko**



## Přečtěte si prosím nejdříve tento návod k obsluze!

Vážení zákazníci,

Děkujeme za volbu spotřebiče značky Beko. Doufáme, že získáte optimální výsledky z výrobku, který byl vyroben pomocí špičkové a nejmodernější technologie. Proto si prosím přečtěte celý návod k použití, než výrobek použijete, a uschovejte jej pro budoucí použití. V případě předání výrobku jiné osobě předejte i tento návod. Dodržujte všechna varování a informace z návodu.

1. Pěchovátko
2. Přítlačný šroub
3. Rotační kartáč
4. Výstup pro šťávu
5. Odkapávací zarážka
6. Zásobník na šťávu
7. Tělo spotřebiče
8. Tlačítko zapnutí
9. Zásobník na dužinu
10. Výstup pro dužinu
11. Válcová komora
12. Plnicí otvor

- Čistící kartáč

## Objasnění symbolů

V různých částech návodu se používají následující symboly:



Důležité informace a užitečné tipy k použití.



**VAROVÁNÍ:** varování na nebezpečné situace ohledně bezpečnosti života a majetku.



Materiály určené pro kontakt s potravinami.



Neponořujte spotřebič, přívodní kabel ani zástrčku do vody ani jiných tekutin.

## Technické parametry

**Napájení:** 220 - 240 V~, 50 - 60 Hz

**Výkon:** 200 W

Právo na technické a designové změny vyhrazené.

Hodnoty, které jsou deklarovány v označení umístěném na vašem spotřebiči nebo v jiných tištěných dokumentech dodaných se spotřebičem, představují hodnoty získány v laboratořích podle příslušných norem. Tyto hodnoty se mohou lišit podle použití spotřebiče a okolních podmínek.



Tento spotřebič byl vyroben v nejmodernějších závodech přátelských k životnímu prostředí.

Vyhovuje směrnici WEEE.



Spotřebič neobsahuje PCB.  
Vyrobeno v Číně.

# Důležité pokyny ohledně bezpečnosti a životního prostředí

Před použitím tohoto spotřebiče si prosím pozorně přečtete tento návod k použití! Dodržujte veškeré bezpečnostní pokyny, aby nedošlo ke škodám způsobeným nesprávným použitím!

Uchovejte si návod k použití pro případné použití v budoucnosti. Pokud předáte tento spotřebič další osobě, odevzdejte ji i tento návod k použití.

## Všeobecná bezpečnost

- Tento spotřebič je určený jen pro použití v domácnosti. Není určený pro profesionální použití.
- Tento spotřebič smí používat děti od 8 let a osoby s omezenými fyzickými, smyslovými nebo duševními schopnostmi, nebo bez dostatečných zkušeností a znalostí, pokud jsou pod dohledem nebo byly poučeny a porozuměly bezpečnému použití spotřebiče a případným rizikům. Nedovolte dětem hrát si se spotřebičem.
- Nedovolte dětem hrát si se spotřebičem.
- Spotřebič nesmí používat děti. Uchovávejte spotřebič a jeho kabel mimo dosah dětí.
- Čištění a užitelskou údržbu nesmí provádět děti.
- Spotřebič nepoužívejte, pokud je poškozený přívodní kabel nebo filtr spotřebiče. Kontaktujte autorizované servisní středisko.
- Pokud nebudete spotřebič používat, v průběhu instalace/demontáže příslušenství nebo před čištěním odpojte spotřebič od elektrické sítě.
- Používejte výhradně originální díly nebo díly doporučené výrobcem.
- Nepokoušejte se spotřebič demontovat.
- Parametry elektrické sítě musí odpovídat údajům na výrobním štítku spotřebiče.
- Spotřebič připojujte pouze k uzemněné elektrické zásuvce.
- Pro napájení spotřebiče nepoužívejte prodlužovací kabel.

## Důležité pokyny ohledně bezpečnosti a životního prostředí

- Při odpojování spotřebiče netahejte za přívodní kabel.
- Spotřebič před čištěním, demontáží, výměnou příslušenství odpojte od elektrické sítě a počkejte, než se zcela nezastaví.
- Po čištění vysušte spotřebič a veškeré díly dřívě, než spotřebič připojíte k elektrické síti a nainstalujete díly.
- Nedotýkejte se zástrčky a spotřebiče mokřýma nebo vlhkýma rukama.
- Neponořujte spotřebič, přívodní kabel ani zástrčku do vody.
- Nepoužívejte ani nestavte žádný díl tohoto spotřebiče na ani do blízkosti horkých ploch.
- Spotřebič nepoužívejte nepřetržitě déle než 20 minut.
- Nevynadávejte zásobník na dužinu během provozu spotřebiče.
- Spotřebič nepoužívejte bez nasazeného zásobníku na dužinu.
- K tlačení potravin do spotřebiče používejte výhradně pěchovátko. Nepoužívejte k tomu prsty, ani jiné předměty.
- Ovoce nakrájejte tak, aby vešlo do plnicího otvoru.
- Odstraňte pecky z peckového ovoce a oloupejte slupku z ovoce, které má silnou nebo nejedlou slupku, před vložením ovoce do spotřebiče.
- Nedotýkejte se žádných rotujících částí, dokud je spotřebič připojený k elektrické síti. Hrozí nebezpečí zranění.
- Pokud uchováváte obalové materiály, skladujte je mimo dosah dětí.
- Netlačte na pěchovátko nadměrnou silou, abyste extrahovali více šťávy.
- Zapněte prázdný spotřebič na 10 sekund a pak začněte extrahovat šťávu.
- Pokud je spotřebič nadměrně namáhán, z důvodu ochrany se automaticky vypne. Pokud k tomu dojde, spotřebič vypněte a vyndejte potraviny, které způsobují zátěž. Spotřebič můžete opět použít k lisování šťávy po uplynutí 10 sekund.
- Spotřebič nepoužívejte, pokud je poškozené rotační sítko nebo ochranný kryt, nebo jsou na něm viditelné trhliny.

# Důležité pokyny ohledně bezpečnosti a životního prostředí

## Shoda se směrnicí WEEE a likvidace starého spotřebiče:

Tento výrobek je v souladu se směrnicí EU WEEE (2012/19/EU). Tento výrobek je označen symbolem klasifikace odpadu z elektrických a elektronických zařízení (WEEE).



Tento výrobek byl vyroben z vysoce kvalitních dílů a materiálů, které lze opětovně využít a jsou vhodné pro recyklaci. Nelikvidujte odpadový

výrobek po skončení jeho životnosti společně s běžným domovním a komunálním odpadem. Odneste jej na sběrné místo pro recyklaci elektrických a elektronických zařízení. Pokud chcete vědět více o těchto sběrných střediscích, obraťte se prosím na místní správu.

## Shoda s RoHS směrnicí

Výrobek, který jste si zakoupili, je v souladu se směrnicí EÚ U RoHS (2011/65/EU). Neobsahuje směrnici stanovené škodlivé a zakázané materiály.

## Informace o obalech



Obalové materiály spotřebiče byly vyrobeny z recyklovatelných materiálů v souladu s našimi národními environmentálními předpisy. Nevyhazujte obalové materiály společně s domovním nebo komunálním odpadem. Odneste jej na místo sběru obalových materiálů určené místní správou.

## Tipy na úsporu energie

Dodržujte časy uvedené v návodu. Po použití odpojte spotřebič od elektrické sítě.



**VAROVÁNÍ:** ujistěte se, zda je silikonová pojistka pod výstupem šťávy uzavřená, než umístíte válcovou komoru. V opačném případě bude vylisovaná šťáva protékat přes tělo spotřebiče.



**VAROVÁNÍ:** spotřebič nebude fungovat, pokud není zajištěna západka.



**VAROVÁNÍ:** tvrdé pecky mohou poškodit filtr.



**VAROVÁNÍ:** před spuštěním odšťavňování, použijte spotřebič 10 sekund naprázdno, teprve pak jej naplňte.



Nakrájejte potraviny, které chcete vložit do plnicí násypky, na odpovídající velikost.



Když se spotřebič zasekne a nebude fungovat, na 5 sekund stiskněte tlačítko (☺). Pak opět stiskněte tlačítko (☹).



**VAROVÁNÍ:** při zpracovávání vláknité zeleniny (například stopkový celer a zelená pšenice), doporučujeme vyčistit válcovou komoru a sítko na ovoce/zeleninu po extrakci 200 gramů potravin. V opačném případě může dojít k snížení účinnosti spotřebiče.



Tuto funkci můžete použít pro směsi vyrobené z několika druhů ovoce nebo zeleniny.

# Důležité pokyny ohledně bezpečnosti a životního prostředí



**VAROVÁNÍ:** značku Max. na válcové komoře nesmíte přeplnit. Pokud přesáhnete značku Max., extrahovaná šťáva bude protékat.



Před spuštěním daného procesu: nakrájejte požadované ovoce (kiwi, jahody, banány apod.) na malé kousky a zmrazte je.



Během přípravy mrazeného ovocného sorbetu budou vycházet vámi zpracované ingredience z výstupu pro dužinu.



**VAROVÁNÍ:** ovoce, které vyndáte z mrazničky byste měli ponechat zahřát při pokojové teplotě přibližně 15 - 20.



**VAROVÁNÍ:** pro čištění spotřebiče nikdy nepoužívejte benzín, rozpouštědla, drsné čističe, kovové předměty nebo tvrdé kartáče.



**VAROVÁNÍ:** motorovou jednotku ani přívodní kabel nikdy neponořujte do vody ani jiných tekutin a nikdy je nedržte pod tekoucí vodou.



Nejvhodnější je spotřebič vyčistit ihned po použití.



Nemyjte díly spotřebiče v myčce nádobí.

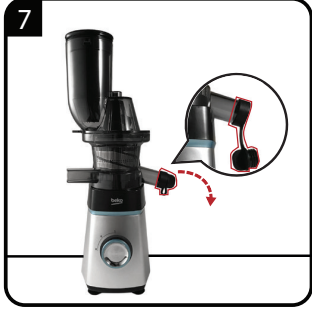
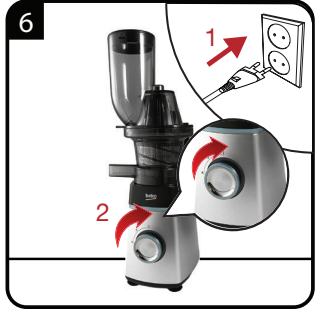
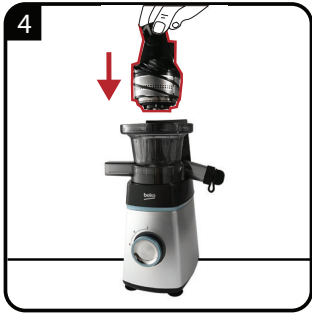
## Uskladnění

1. Pokud nebudete spotřebič delší dobu používat, pečlivě jej uschovejte.
2. Než spotřebič zvednete, odpojte jej od elektrické sítě.
3. Spotřebič uložte na chladném suchém místě.
4. Ujistěte se, zda je spotřebič uložený mimo dosah dětí.

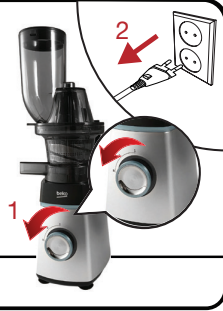
## Manipulace a přeprava

1. Během manipulace a přepravy spotřebič uložte do originálního obalu. Obal chrání spotřebič před poškozením.
2. Na spotřebič nebo na balení nedávejte těžké předměty. Mohlo by dojít k poškození spotřebiče.
3. Pád spotřebiče může způsobit jeho nefunkčnost nebo trvalé poškození.





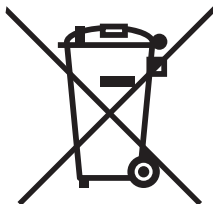
11



12



# Informace pro uživatele k likvidaci elektrických a elektronických zařízení (domácnosti)



Tento symbol na produktech anebo v průvodních dokumentech znamená, že použité elektrické a elektronické výrobky nesmí být přidány do běžného komunálního odpadu.

Ke správné likvidaci, obnově a recyklaci doručte tyto výrobky na určená sběrná místa, kde budou přijata zdarma. Alternativně v některých zemích můžete vrátit své výrobky místnímu prodejci při koupi ekvivalentního nového produktu.

Správnou likvidací tohoto produktu pomůžete zachovat cenné přírodní zdroje a napomáháte prevenci potenciálních negativních dopadů na životní prostředí a lidské zdraví, což by mohly být důsledky nesprávné likvidace odpadů. Další podrobnosti si vyžádejte od místního úřadu nebo nejbližšího sběrného místa.

Při nesprávné likvidaci tohoto druhu odpadu mohou být v souladu s národními předpisy uděleny pokuty.

## **Pro podnikové uživatele v zemích Evropské unie**

Chcete-li likvidovat elektrická a elektronická zařízení, vyžádejte si potřebné informace od svého prodejce nebo dodavatele.

## **Informace k likvidaci v ostatních zemích mimo Evropskou unii**

Tento symbol je platný jen v Evropské unii.

Chcete-li tento výrobek zlikvidovat, vyžádejte si potřebné informace o správném způsobu likvidace od místních úřadů nebo od svého prodejce.