

CS Návod k použití a údržbě

Whirlpool

DŮLEŽITÉ BEZPEČNOSTNÍ POKYNY

Tento návod je k dispozici i na stránkách: docs.whirlpool.eu.

VAŠE BEZPEČNOST I BEZPEČNOST JINÝCH OSOB JE VELMI DŮLEŽITÁ.

V tomto návodu a na samotném spotřebiči jsou uvedena důležitá bezpečnostní upozornění, která si musíte přečíst a dodržovat.


⚠ Toto je symbol, který upozorňuje uživatele na možná nebezpečí, jež by mohla hrozit jim nebo jiným osobám.

Před každým bezpečnostním upozorněním je uveden symbol hrozícího nebezpečí a následující text:

⚠ NEBEZPEČÍ: označuje nebezpečnou situaci, jejímuž vzniku je třeba předejít. V opačném případě to povede k vážnému poranění.

⚠ VAROVÁNÍ: označuje nebezpečnou situaci, jejímuž vzniku je třeba předejít, jinak by mohlo dojít k vážnému poranění.

Všechny pokyny týkající se bezpečnosti upozorňují na možná rizika a informují, jak omezit riziko zranění, škod a úrazů elektrickým proudem při nesprávném používání spotřebiče. Dodržujte následující pokyny:

- Instalaci nebo údržbu musí provést specializovaný technik podle pokynů výrobce a v souladu s platnými místními bezpečnostními předpisy. Neopravujte ani nevyměňujte žádnou část spotřebiče, pokud to není výslovně požadováno v návodu k použití.
- Před každou činností instalace je nutné spotřebič odpojit od elektrické sítě.
- Uzemnění spotřebiče je podle zákona povinné. (Není potřebné pro digestoře třídy II označené symbolem  na štítku se specifikací).
- Napájecí kabel musí být dostatečně dlouhý, aby umožnil spojení spotřebiče s elektrickou zásuvkou.
- Chcete-li vytáhnout zástrčku ze síťové zásuvky, netahejte za napájecí kabel spotřebiče.
- Po skončení instalace nesmí již být elektrické komponenty pro uživatele volně přístupné.
- Nedotýkejte se spotřebiče vlhkými částmi těla a nepoužívejte ho, když jste naboso.
- Děti starší 8 let a osoby s fyzickým, smyslovým či duševním postižením nebo bez patřičných zkušeností a znalostí mohou tento spotřebič používat pouze pod dohledem nebo tehdy, pokud obdržely informace o bezpečném použití spotřebiče a pokud rozumějí rizikům, která s používáním spotřebiče souvisejí. Nedovoďte dětem, aby si se spotřebičem hrály. Nedovoďte dětem, aby bez dohledu dospělých prováděly čištění a běžnou údržbu spotřebiče.
- Neopravujte ani nevyměňujte žádnou část spotřebiče, pokud to není výslovně uvedeno v návodu k použití. Vadné díly musí být vyměněny za originální díly. Veškerou údržbu musí provádět specializovaný technik.
- Na děti je třeba dohlédnout, aby si se spotřebičem nehrály.
- Při vrtání skrz zeď nebo strop dávejte pozor, abyste nepoškodili elektrická vedení a/nebo potrubí.
- Větrací potrubí musí vždy zajišťovat odvod směrem ven.
- Odsávaný vzduch nesmí být odváděn přes kouřový kanál používaný pro odvod spalin produkovaných spotřebiči spalujícími plyn nebo jiná paliva, ale musí mít vlastní odvod. Musí být dodržovány všechny národní předpisy týkající se odvodu spalin.

- Pokud je digestoř používána spolu s ostatními zařízeními používajícími plyn nebo jiná paliva, podtlak v místnosti nesmí překročit 4 Pa (4×10^{-5} bar). Z tohoto důvodu se ujistěte, že místnost je odpovídajícím způsobem větrána.
- Výrobce odmítá jakoukoli odpovědnost za škody vzniklé nevhodným použitím nebo nesprávným nastavením ovladačů.
- Pravidelné čištění a údržba jsou nezbytné pro správnou funkci a dobrou výkonnost spotřebiče. Často čistěte všechny nánosy ze znečištěných povrchů, aby se předešlo hromadění mastnoty. Pravidelně čistěte nebo vyměňujte filtry.
- Pokud nedodržíte instrukce týkající se čištění digestoře a vyměňování filtrů, může dojít k požáru.
- Digestoř nikdy nesmí být otevřena bez instalovaných tukových filtrů a měla by být pod trvalým dozorem.
- Plynové spotřebiče musí být používány pod digestoří pouze s umístěnými hrnci.
- Když používáte více než tři plynové hořáky, digestoř by měla být provozována při výkonnostním stupni 2 nebo vyšším. Tím se předejde hromadění tepla ve spotřebiči.
- Než se dotknete žárovek, nejprve se ujistěte, že jsou studené.
- Nepoužívejte ani neponechávejte digestoř bez správně instalovaných žárovek – nebezpečí úrazu elektrickým proudem.
- Při čištění a provádění údržby používejte pracovní rukavice.
- Tento spotřebič není určen pro venkovní použití.
- Při používání varné desky může dojít ke zvýšení teploty přístupných dílů digestoře.
- Měníte-li žárovku, používejte vždy pouze takový typ žárovky, který je uveden v části „Údržba/Výměna žárovek“ tohoto manuálu.

TUTO BROŽURU SI USCHOVEJTE PRO DALŠÍ POUŽITÍ.

Prohlášení o souladu s předpisy

- Tento spotřebič byl navržen, vyroben a uveden na trh v souladu s:
 - požadavky na ekodesign evropských nařízení č. 66/2014, č. 327/2011, č. 244/2009, č. 245/2009, č. 1194/2012, č. 2015/1428;
- Elektrické zabezpečení spotřebiče je zaručeno pouze v případě správného připojení k uzemňovacímu zařízení odpovídajícímu předpisům.

Rady k úspoře energie

- ZAPNĚTE digestoř na minimální otáčky při zahájení vaření a nechte ji běžet několik minut po dokončení vaření.
- Otáčky zvýšte pouze v případě výskytu velkého množství kouře nebo par a zvýšené otáčky používejte pouze v extrémních situacích.
- Filtr(y) s aktivním uhlím vyměňte v případě potřeby, aby se zachovala dobrá účinnost omezení zápachu.
- Tukový filtr(y) čistěte v případě potřeby, aby se zachovala dobrá účinnost tukového(y)ch filtru(ů).
- Používejte maximální průměr systému odvětrání uvedený v tomto návodu za účelem optimalizace účinnosti a minimalizace hluku.

INSTALACE

Jakmile spotřebič vyjmete z obalu, zkontrolujte, jestli se během přepravy nepoškodil. V případě problémů se obraťte na prodejce nebo na nejbližší servisní středisko. Aby se spotřebič nepoškodil, doporučujeme odstranit polystyrenový obal až při montáži.

PŘÍPRAVA K INSTALACI



VAROVÁNÍ:

Toto je těžký produkt; digestoř by měly zdvihát a instalovat minimálně dvě osoby.

Minimální vzdálenost mezi podpěrami hrnců sporáku a dolní částí digestoře nesmí být menší než 50 cm u elektrických sporáků a 65 cm u plynových a kombinovaných sporáků. Před instalací také zkontrolujte minimální vzdálenosti uvedené v návodu ke sporáku.

Pokud pokyny k instalaci sporáku předepisují větší vzdálenost mezi sporákem a digestoří, tato vzdálenost musí být dodržena.

PŘIPOJENÍ K ELEKTRICKÉ SÍTI

Zkontrolujte, zda napětí uvedené na typovém štítku spotřebiče odpovídá napětí ve vašem bytě.

Tuto informaci můžete najít uvnitř digestoře pod tukovým filtrem.

Napájecí kabel (typ H05 VV-F 3 × 0,75 mm²) smí v případě potřeby vyměnit jen kvalifikovaný elektrikář. Obratě se na autorizované servisní středisko.

Pokud je digestoř vybavena elektrickou zástrčkou, zapojte zástrčku do zásuvky, která splňuje platné předpisy a je umístěna po instalaci na přístupném místě.

Pokud zástrčka není instalována (přímé připojení do sítě) nebo zástrčka není umístěna na přístupném místě, instalujte normalizovaný dvoupólový vypínač, který umožní úplné oddělení od sítě v případě přepětí kategorie III v souladu s instalačními předpisy.

OBEČNÁ DOPORUČENÍ

Před použitím


Odstraňte ochranné lepenkové obaly, ochrannou fólii a nálepky z příslušenství. Zkontrolujte spotřebič, zda se během přepravy nepoškodil.

Během používání


Aby se předešlo jakémukoliv poškození, neumísťujte na spotřebič žádnou zátěž. Spotřebič nevystavujte atmosférickým vlivům.

RADY K OCHRANĚ ŽIVOTNÍHO PROSTŘEDÍ

Likvidace obalového materiálu

Obal je ze 100% recyklovatelného materiálu a je označen recyklačním symbolem . Obalový materiál proto nevyhazujte s domácím odpadem, ale zlikvidujte ho podle platných místních předpisů.

Likvidace spotřebiče

- Tento spotřebič je označen v souladu s evropskou směrnicí 2002/96/ES o likvidaci elektrických a elektronických zařízení (WEEE).
- Zajištěním správné likvidace tohoto výrobku pomůžete zabránit případným negativním důsledkům na životní prostředí a lidské zdraví, k nimž by jinak došlo jeho nevhodnou likvidací.
- Symbol  na výrobku nebo příslušných dokladech udává, že tento výrobek nesmí být likvidován spolu s domácím odpadem, ale je nutné ho odevzdat do příslušného sběrného střediska k recyklaci elektrických a elektronických zařízení.

Likvidace domácích elektrospotřebičů

- Tento spotřebič je vyroben z recyklovatelných nebo opakovaně použitelných materiálů. Zlikvidujte jej podle místních předpisů pro likvidaci odpadu. Před likvidací spotřebič znehodnoťte odříznutím napájecího kabelu.
- Další informace o likvidaci, renovaci a recyklaci elektrických spotřebičů získáte na příslušném místním úřadě, v podniku pro sběr domácího odpadu nebo v obchodě, kde jste spotřebič zakoupili.

JAK ODSTRANIT PORUCHU

Spotřebič nefunguje:

- Zkontrolujte, zda je v síti napětí a zda je spotřebič připojen k elektrickému napájení.
- Vypněte a opět zapněte spotřebič, abyste zjistili, zda porucha stále trvá.

Úroveň odsávání digestoře není dostatečná:

- Zkontrolujte rychlost odsávání a v případě potřeby ji upravte.
- Zkontrolujte, zda jsou filtry čisté.
- Zkontrolujte, zda vzduchové otvory nejsou nijak blokovány.

Osvětlení nefunguje:

- Zkontrolujte žárovku a v případě potřeby ji vyměňte.
- Zkontrolujte, zda je žárovka správně instalována.

SERVISNÍ STŘEDISKO

Než zavoláte do servisního střediska:

1. Ověřte si, zda nemůžete vyřešit problémy sami pomocí bodů popsaných v části „Jak odstranit poruchu“.
2. Vypněte spotřebič a opět ho zapněte, abyste zjistili, zda porucha stále trvá.

Jestliže porucha přetrvává i po provedení výše uvedených kroků, zavolejte do nejbližšího servisního střediska.

Uvedte:

- stručný popis poruchy;
- přesný typ a model spotřebiče;
- servisní číslo (číslo uvedené za slovem „Service“ na typovém štítku) umístěné uvnitř spotřebiče. Servisní číslo je uvedeno i na záručním listě;
- svoji úplnou adresu;
- své telefonní číslo.

SERVICE 0000 000 00000



Jestliže je nutná oprava, obraťte se na **autorizované servisní středisko** (abyste měli jistotu, že budou použity originální náhradní díly a že bude oprava provedena správně).

ČIŠTĚNÍ



POZOR!

- Nikdy nepoužívejte parní čističe.
- Spotřebič odpojte od elektrické sítě.

DŮLEŽITÉ: Nepoužívejte korozivní ani abrazivní čisticí prostředky. Jestliže se tyto prostředky přesto náhodně na troubu dostanou, ihned je otřete vlhkým hadříkem.

- Plochy trouby otírejte vlhkým hadříkem. Jsou-li velmi znečištěné, omyjte je roztokem vody s několika kapkami mycího prostředku na nádobí. Nakonec je otřete suchým hadříkem.

DŮLEŽITÉ: Nepoužívejte abrazivní houbičky ani kovové škrabky nebo drátěnky. Postupem času by mohly zničit smaltovaný povrch.

- Používejte takové čisticí prostředky, jež jsou speciálně určeny pro čištění tohoto spotřebiče a řídte se pokyny výrobce.

DŮLEŽITÉ: Alespoň jedenkrát za měsíc vyčistěte filtry a odstraňte zbytky olejů nebo mastnoty.

⚠ POZOR!

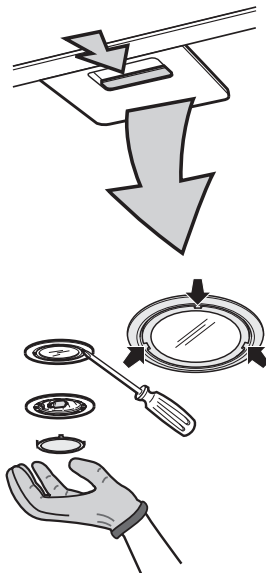
- ☑ Používejte ochranné rukavice.
- Spotřebič odpojte od elektrické sítě.

TUKOVÉ FILTRY

Kovový filtr na zachycování mastnoty má neomezenou životnost a měl by se čistit jednou měsíčně, ať už ručně, či v myčce nádobí při nízké teplotě a krátkém cyklu. Čištěním v myčce může dojít k odbarvení filtru pro zachycování mastnoty. Jeho filtrační účinnost však zůstává nezměněna.

Zatažením za rukojeť filtr vytáhněte.

Filtr umyjte a nechteje uschnout. Při vracení na místo postupujte v opačném pořadí.



VÝMĚNA HALOGENOVÝCH ŽÁROVEK

1. Odpojte digestoř od domácí elektrické sítě.
2. Pomocí malého šroubováku opatrně sejměte (v blízkosti tří vyznačených bodů) kryt žárovky.
3. Odstraňte vyhořelou žárovku a nasadte novou.

Osvětlení	Příkon (W)	Zásuvka	Napětí (V)	Rozměr (mm)	Kód ILCOS D (v souladu s IEC 61231)
	10	G4	12	10 (průměr) 22 (délka od světelného středu)	HSGST/C/UB-10-12-G4-10/22

4. Kryt osvětlení nasadte zpět (musí zapadnout).

AKTIVNÍ UHLÍKOVÝ FILTR (pouze pro filtrační digestoře):

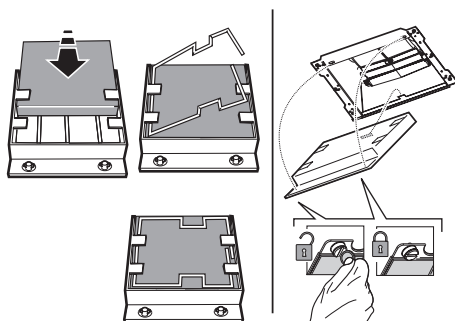
Uhlíkový filtr je nutné nejméně jednou za měsíc umýt v myčce nádobí při nejvyšší teplotě a za použití standardního prostředku na nádobí. Doporučujeme mýt filtr samostatně.

Po vyčištění uhlíkové filtry znovu aktivujete jejich vysušením v troubě při teplotě 100 °C po dobu 10 minut.

Uhlíkový filtr vyměňujte každé 3 roky.

Nasazení uhlíkového filtru:

1. Sejměte tukový filtr.
2. Nejprve uhlíkový filtr zahákněte za kovový jazyček na zadní straně digestoře a poté jej pomocí dvou knoflíků upevněte vpředu.
3. Znovu nasadte tukový filtr



DODÁVANÝ MATERIÁL

Všechny součásti vybalte z krabice. Zkontrolujte, zda balení obsahuje všechny součásti.

- Digestoř s motorem, žárovkami a instalovanými tukovými filtry.
- Návod k montáži a použití
- 1 elektrický kabel
- 1 montážní šablona
- 6 hmoždinek \varnothing 8 mm
- 6 šroubů \varnothing 5 \times 45
- 1 kabelová svorka
- 1 šroub \varnothing 3,5 \times 9,5
- 1 nosná konzole pro kouřový kanál
- 2 šrouby \varnothing 2,9 \times 6,5
- 2 podložky
- Pouze varianta s filtrem: 1 deflektor + 2 šrouby \varnothing 2,9 \times 6,5

INSTALACE – PŘÍPRAVA K MONTÁŽI

Digestoř byla zkonstruována pro instalaci a použití ve „variantě s odtahem“ nebo „variantě s filtrem“.

Poznámka: Model s elektrickým ventilem může fungovat pouze ve „variantě s odtahem“. Odtahová trubka se připojuje k periferní odtahové jednotce.

Varianta s odtahem

Výpary jsou odsávány a odváděny ven pomocí odtahové trubky (není součástí dodávky) upevněné ke konektoru odtahové trubky.

Podle zakoupené odtahové trubky zajistěte příslušné upevňovací příslušenství ke konektoru odtahové trubky.

DŮLEŽITÉ: Sejměte uhlíkové filtry, pokud jsou již nasazeny.

Varianta s filtrem

Nasátý vzduch je přefiltrován přes uhlíkové filtry a znovu odváděn do okolního prostředí.

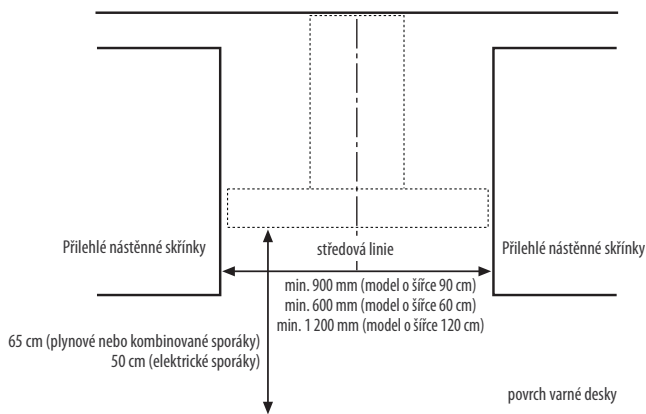
DŮLEŽITÉ: Zkontrolujte, zda je umožněna recirkulace vzduchu.

Pokud není digestoř vybavena uhlíkovým filtrem / uhlíkovými filtry, před použitím spotřebiče je/jej objednejte a nainstalujte.

Instalaci digestoře provádějte v dostatečné vzdálenosti od vysoce znečištěných prostor, oken, dveří a zdrojů tepla.

Digestoř je dodávána se všemi součástmi potřebnými pro instalaci na většinu typů zdí/stropů. Přesto by měl vhodnost hmoždinek k instalaci na váš strop zkontrolovat kvalifikovaný technik.

INSTALAČNÍ ROZMĚRY



INSTALACE – POKYNY K MONTÁŽI

Pokyny níže vykonávejte v pořadí, v jakém jsou uvedeny. Odkazují na ilustrace se stejným číselným označením na posledních stranách tohoto návodu k použití.

Poznámka: Některé pokyny se liší v závislosti na šířce výrobku nebo výšce schránky digestoře. V tomto případě jsou v textu a na obrázcích uvedeny rozdíly v instalaci.

1. Na zdi si vyznačte čáru až ke stropu, která odpovídá středové linii.
2. Umístěte schéma vrtání na zeď (přípevněte ho lepicí páskou): svislá středová čára na šabloně musí odpovídat středové linii vyznačené na stěně a spodní okraj vrtací šablony musí odpovídat spodnímu okraji digestoře.

Vyvrtejte otvor.

3. Odstraňte schéma vrtání a nasadte hmoždinky a šrouby, jak je naznačeno.
4. Lehce utáhněte.
5. Umístěte nosnou konzoli pro kouřový kanál na zeď oproti stropu. Vyvrtejte otvory a nasadte hmoždinky podle nákresu. Konzolu upevněte.
6. **Pouze varianta s odtahem** – zadní odtah: Do zadní stěny udělejte otvor pro kouřovou trubku.
7. **Pouze varianta s odtahem** – odtah směrem ke stropu: Do stropu udělejte otvor pro kouřovou trubku.
8. Připravte připojení k domácí elektrické síti.
9. **Pouze varianta s filtrem:** Přípevněte deflektor k nosné konzoli pro kouřový kanál.
10. Vyjměte filtr/filtry na zachycování mastnoty.
11. Odstraňte pásku, kterou je k tělu motoru přípevněna ovládací elektronická skříňka.

Poznámka: Nákres je pouze orientační, schránku lze přechodně upevnit i na jiné strany těla motoru.

12. Digestoř zavěste na zeď.
13. Vyrovnějte digestoř do vodorovné polohy.
14. Upravte vzdálenost mezi digestoři a stěnou.
15. Vyznačte si otvory pro konečné upevnění digestoře podle nákresu.
16. Sejměte digestoř ze stěny.
17. Vyvrtejte otvory a nasadte hmoždinky podle nákresu.
18. Digestoř znovu zavěste na zeď.
19. Zajistěte digestoř ke stěně pomocí šroubů dle znázornění.
20. Plně dotáhněte již částečně utažené šrouby připevňující schránku k tělu motoru.

Poznámka: K dispozici jsou dva druhy schrán, a to s předním nebo zadním uchycením. Řiďte se pokyny z obrázků (**20a** a **20b**) v závislosti na svém modelu.

21. Uložte napájecí kabel na správné místo.
22. Kabel upevněte do kabelové svorky.

DŮLEŽITÉ: Tento krok je povinný. Zabraňuje nechtěnému uvolnění napájecího kabelu.

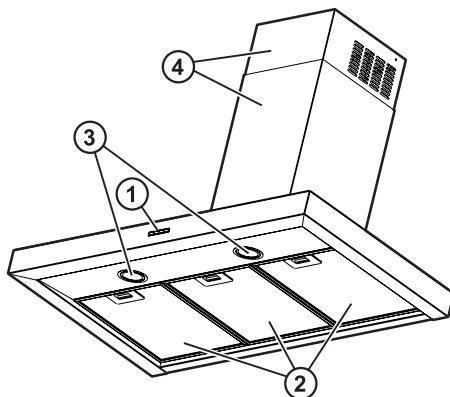
Provedte připojení k domácí elektrické síti.

23. Připojte odtahovou trubku k límci; trubka musí být vedena směrem ven (*varianta s odtahem*) nebo směrem k deflektoru (*varianta s filtrem*).
24. Komíny nasadte nad digestoř tak, aby zcela zakrýval odsávací sestavu.
25. Sejměte svrchní část a kouřové kanály upevněte dvěma šrouby, jak je znázorněno.
26. Nasadte uhlíkový filtr (*pouze u varianty s filtrem*) a znovu nasadte tukový filtr/tukové filtry.

Zkontrolujte fungování digestoře podle části, která obsahuje popis digestoře a pokyny k jejímu používání.

POPIS A POUŽITÍ DIGESTOŘE

1. Ovládací panel.
2. Tukové filtry.
3. Halogenové žárovky.
4. Teleskopický komín.



Ovládací panel

1. Vypínač motoru ZAPNUTO/VYPNUTO

2. Volba rychlosti (zvýšení/snížení)

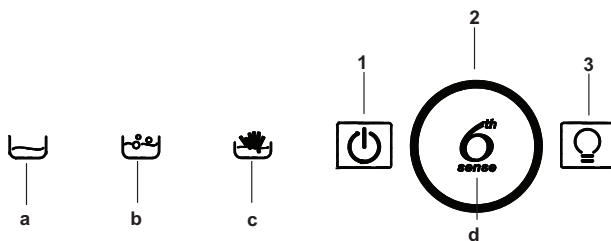
Světelné kontrolky:

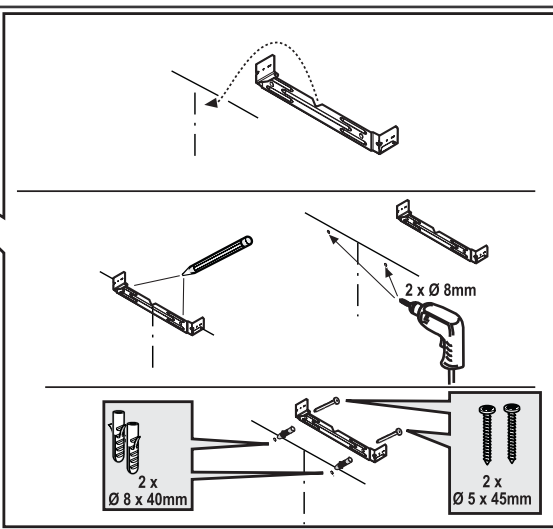
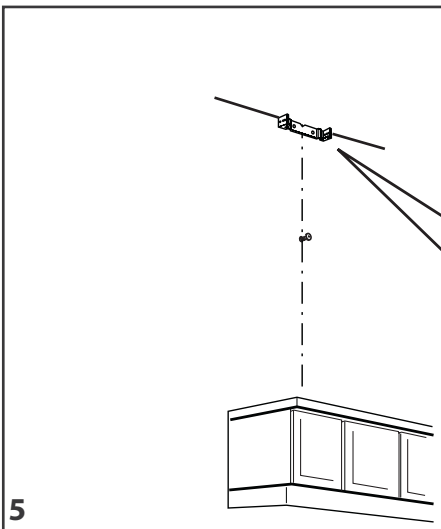
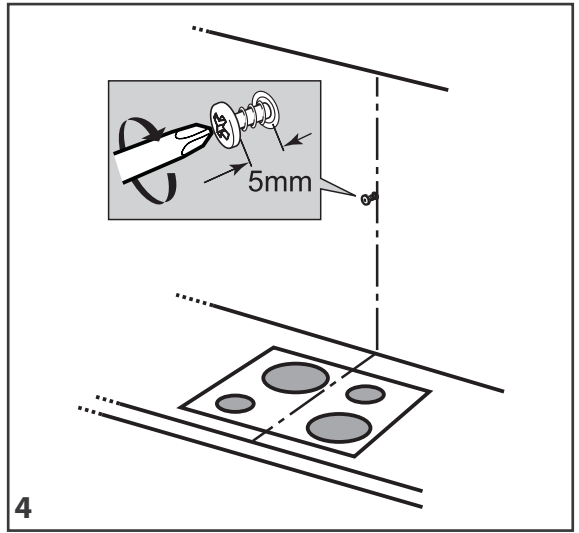
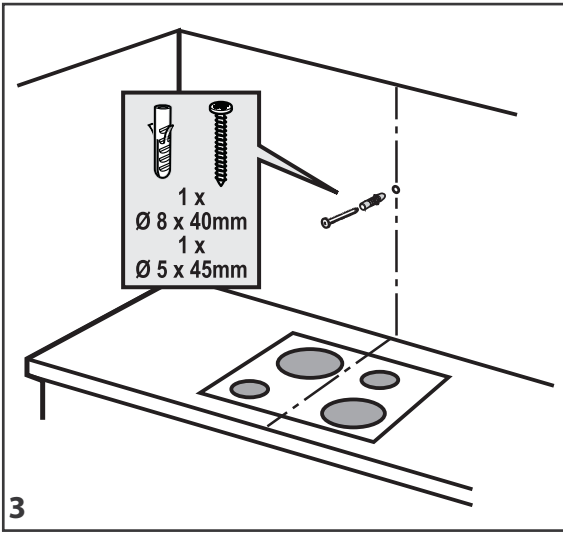
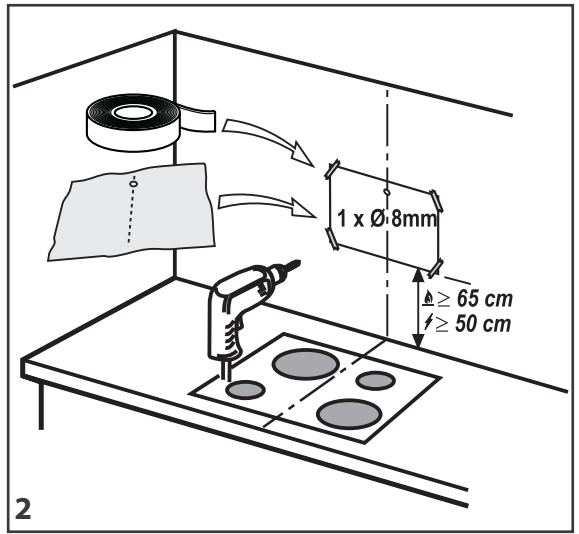
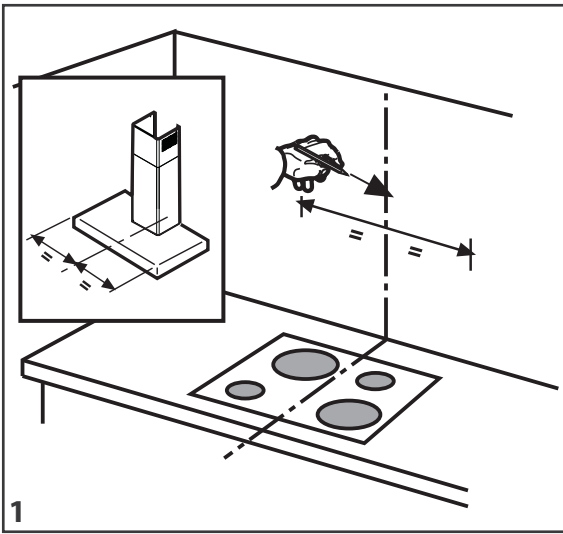
- a. běží na minimální rychlost odsávání
- b. běží na střední rychlost odsávání
- c. běží na maximální rychlost odsávání
- d. běží na krajní rychlost odsávání s vysokou intenzitou

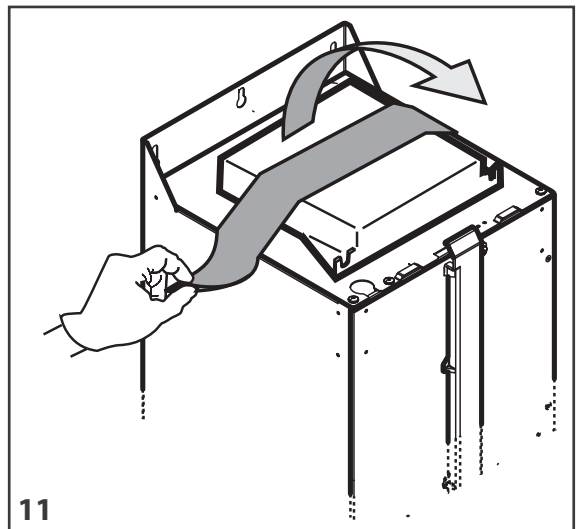
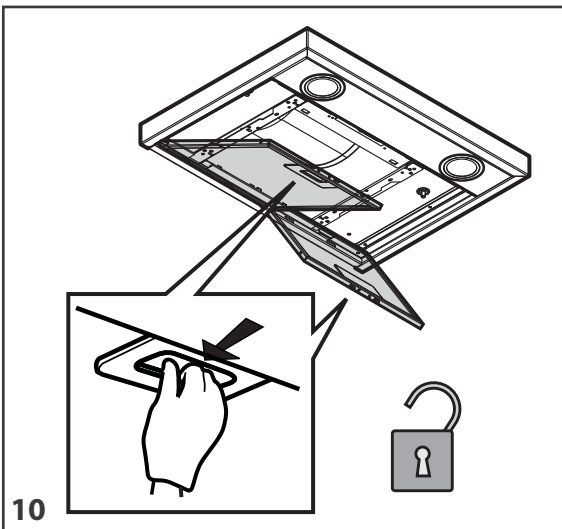
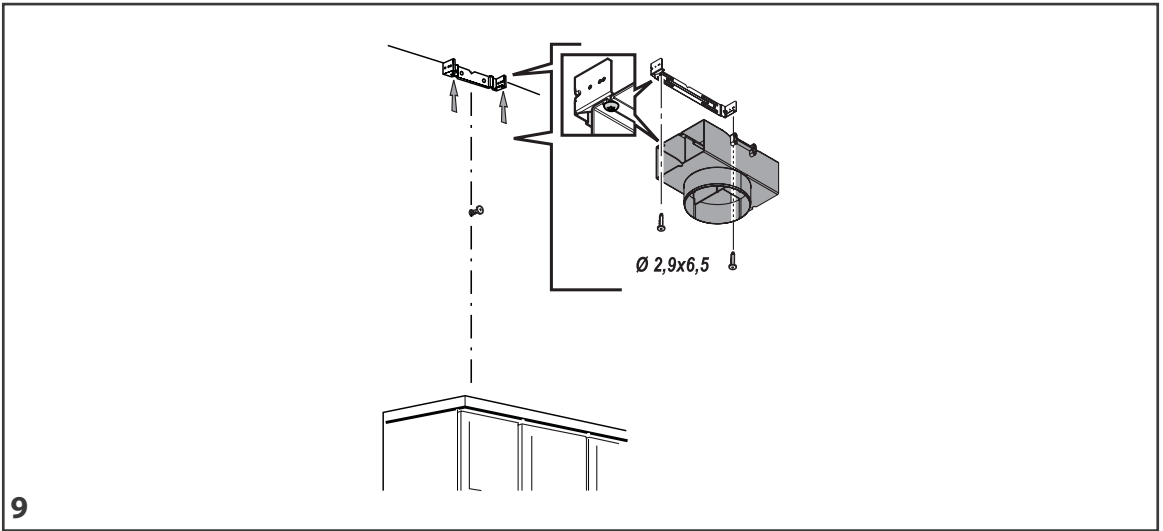
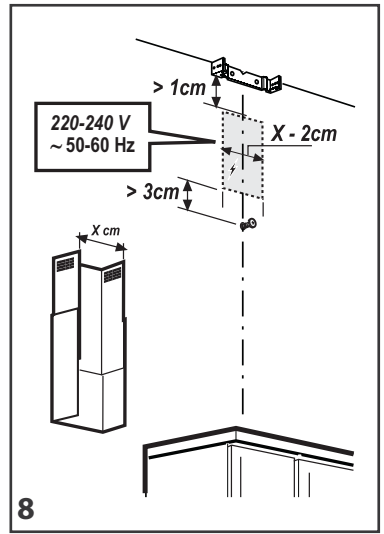
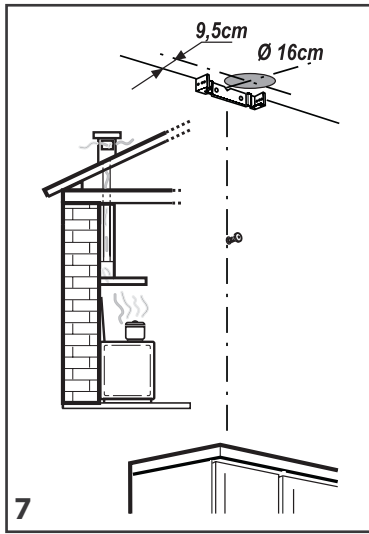
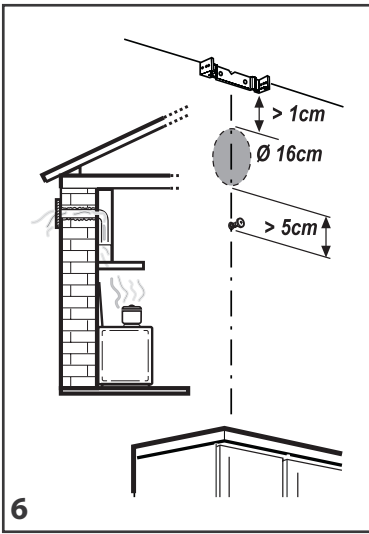
POZNÁMKA = krajní rychlost odsávání s vysokou intenzitou je načasovaná na 5 minut. Poté se motor vrátí na střední rychlost.

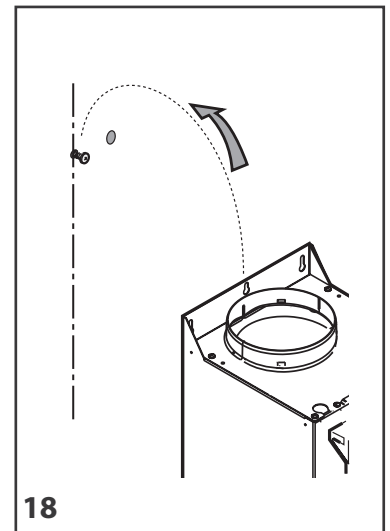
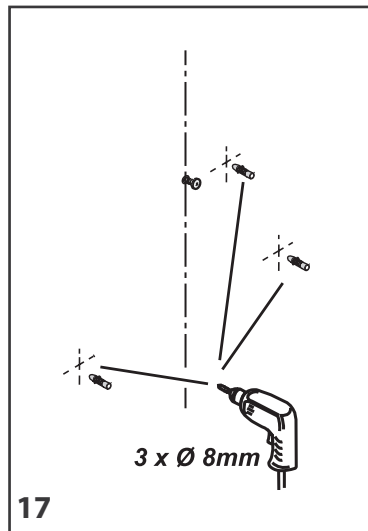
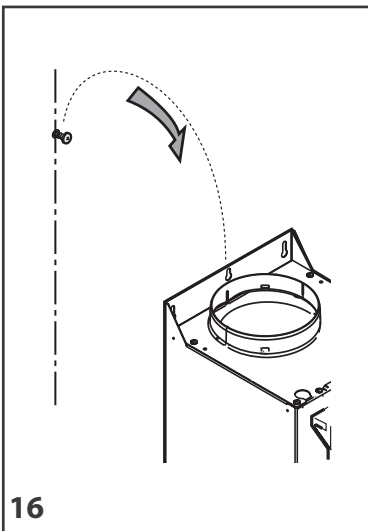
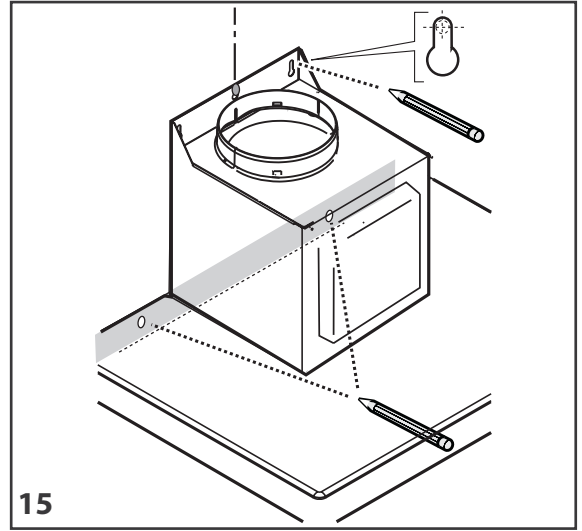
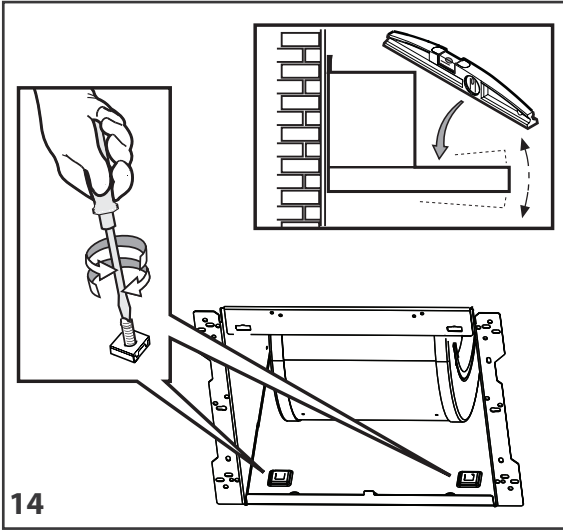
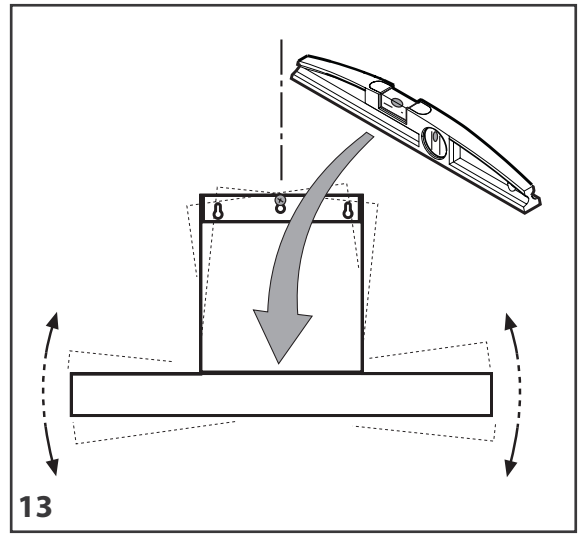
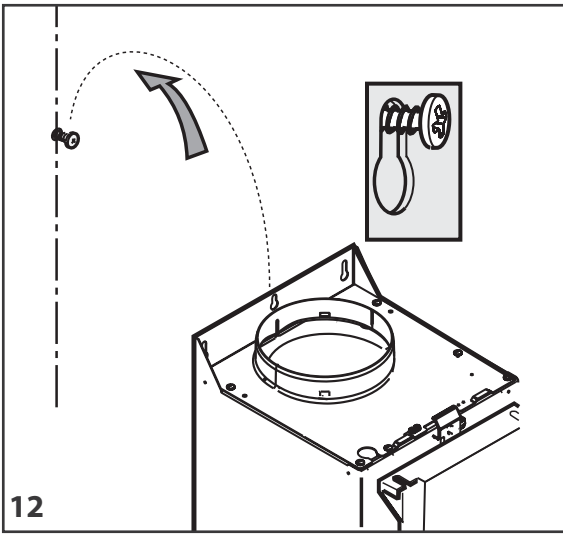
3. Světelná kontrolka ve stavu „ZAPNUTO/VYPNUTO“ (ON/OFF)

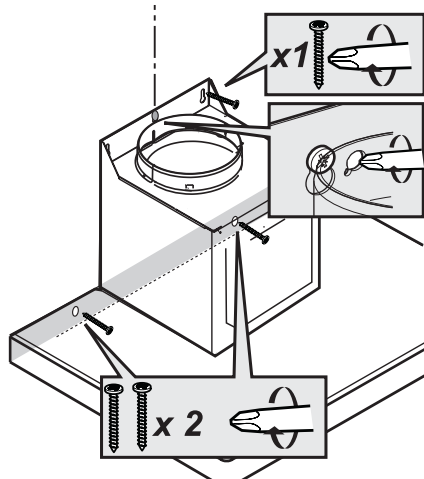
POZNÁMKA = je-li funkce používána, zesílí se jas podsvícení ovládacího prvku.



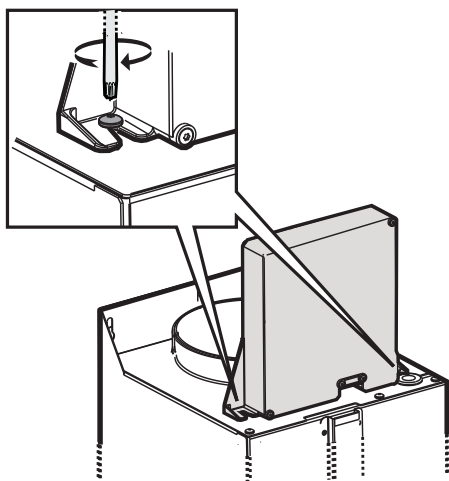




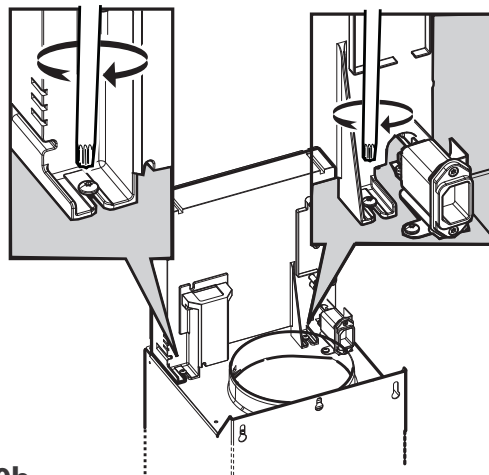




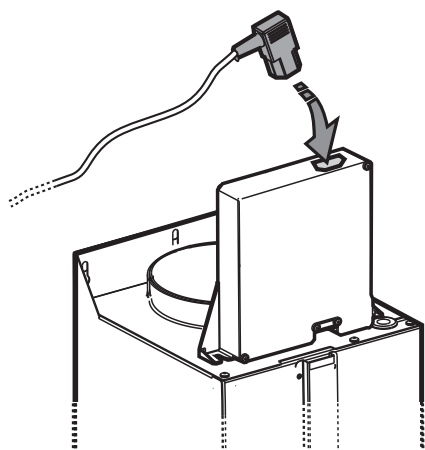
19



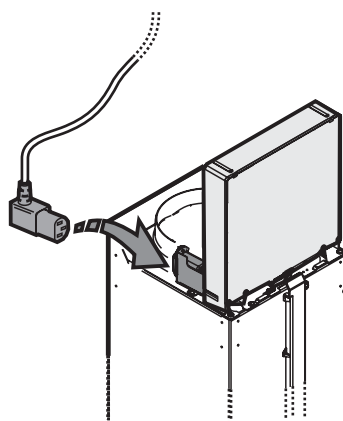
20a



20b



21a



21b

