

**SINGER®**

**CZ** *Návod k obsluze*  
**SK** *Návod na obsluhu*  
**HU** *Használati útmutató*  
**PL** *Instrukcja obsługi*

**3210**



ČESKY ..... 3

SLOVENSKY ..... 33

MAGYAR ..... 65

POLSKI ..... 97

## ZNAČKOVÁ OPRAVNA SINGER

### AUTORIZOVANÝ SERVIS SINGER

Klapkova 74

180 00 Praha 8

tel.: 272 773 079

e-mail: servis@singer.cz

### OBAL VÝROBKU.

Byly splněny povinnosti vyplývající ze zákona č. 477/2001 Sb., o obalech, včetně uhrazení finančního příspěvku organizaci zajišťující využití obalového odpadu. Doporučujeme uschovat po dobu záruky obal výrobku včetně výplní, pro možnost bezpečného přepravení do servisního střediska.

### ODLOŽTE NA MÍSTO URČENÉ OBCÍ K UKLÁDÁNÍ ODPADU!



### ELEKTROODPAD

Byly splněny povinnosti vyplývající ze zákona č. 185/2001 Sb., o odpadech včetně uhrazení finančního příspěvku organizaci zajišťující recyklaci.

### ODLOŽTE NA MÍSTA K TOMU URČENÁ, NEODSTRAŇUJTE SPOLU SE SMĚSNÝM KOMUNÁLNÍM ODPADEM.



Ekologická likvidace tohoto zařízení je zajištěna v rámci kolektivního systému RETELA.



## DŮLEŽITÉ POKYNY K BEZPEČNOSTI

Při používání elektrických spotřebičů je nutné vždy dodržovat základní preventivní opatření.

Než začnete používat tento šicí stroj pro domácnost, přečtěte si všechny pokyny.

### **POZOR - Jak snížit nebezpečí úrazu elektrickým proudem:**

1. Nikdy nenechávejte šicí stroj zapnutý bez dozoru.
2. Okamžitě po skončení práce a před čištěním stroj vždy vypněte ze zásuvky.
3. Před výměnou žárovky vždy vypněte stroj ze zásuvky. Žárovku nahraďte stejným typem o příkonu 15W v oblasti (220-240V).

### **POZOR - Jak snížit nebezpečí popálení, požáru, úrazu elektrickým proudem nebo poranění**

1. Nenechávejte stroj dětem na hraní. Při práci se strojem v přítomnosti dětí dbejte zvýšené opatrnosti.
2. Šicí stroj používejte pouze k účelům uvedeným v této příručce. Používejte pouze příslušenství doporučené výrobcem, uvedené v této příručce.
3. Nikdy nepracujte s šicím strojem, pokud má poškozenou síťovou šňůru nebo vidlici, nefunguje správně, upadl a poškodil se, nebo spadl do vody. Dejte stroj zkontrolovat, opravit nebo seřídit u nejbližšího autorizovaného prodejce nebo v servisu.
4. Nikdy na stroji nepracujte se zakrytými větracími otvory. Nenechávejte ve větracích otvorech ani na ovládacím pedálu usazovat chlupy, prach, ani kousky látek.
5. Nepřibližujte se prsty k pohyblivým dílům stroje. Zvláštní pozor si dávejte na jehlu.
6. Používejte vždy správnou stehovou desku. Nesprávná deska může způsobit lámání jehly.
7. Nepoužívejte ohnuté, poškozené jehly.
8. Při šití netahejte za látku, ani na ni netlačte. Mohly byste vychýlit a zlomit jehlu.

9. Když děláte jakékoli práce v prostoru jehly, jako navlékání, výměnu jehly, navlékání cívky, výměnu přítlačné patky apod., vždy vypněte stroj („0“).
10. Při snímání krytů, mazání či provádění jakékoli uživatelské údržby dle této příručky, vždy vypněte stroj ze zásuvky.
11. Nikdy nestrkejte žádné předměty do otvorů ve stroji.
12. Nepoužívejte šicí stroj na volném prostranství (venku).
13. Nepoužívejte stroj tam, kde se používají aerosolové výrobky (spreje) nebo kde se používají technické plyny.
14. Před vypnutím ze zásuvky vypněte stroj do polohy „0“.
15. Při vypořádání ze zásuvky netahejte za šňůru, ale uchopte do ruky vidlici.
16. Úroveň hluku při normálních provozních podmínkách je 75dB(A).
17. Když stroj nefunguje, jak má, vypněte jej ze zásuvky.
18. Nikdy nepokládejte nic na ovládací pedál.
19. Tento šicí stroj je vybaven dvojitou izolací. Používejte pouze shodné náhradní díly. Řiďte se pokyny pro obsluhu spotřebičů s dvojitou izolací.
20. Tento spotřebič není určen osobám (včetně dětí) se sníženou fyzickou a duševní schopností, se sníženou vnímavostí nebo s nedostatkem zkušeností a znalostí, pokud nepracují pod dohledem nebo podle pokynů osoby odpovědné za jejich bezpečnost.
21. Na děti je třeba dohlížet, aby si se strojem nehrály.

### **TYTO POKYNY K OBSLUZE SI ULOŽTE**

Tento stroj je konstruován pro použití v domácnosti, nikoliv pro dílenský provoz.

## **BLAHOPŘEJEME VÁM**

Jako majitel nového šicího stroje Singer máte před sebou vzrušující tvůrčí dobrodružství. Od prvního okamžiku, kdy s ním začnete pracovat, si uvědomíte, že šijete na jednom z nejsnáze ovladatelných strojů, jaký byl kdy vyroben.

Doporučujeme Vám, abyste předtím, než začnete stroj používat, zjistili všechny jeho schopnosti důkladným prostudováním tohoto návodu krok za krokem.

Abyste vždy měli k dispozici to nejmodernější zařízení, vyhrazuje si výrobce právo, uzná-li to za nutné, kdykoli změnit vzhled nebo konstrukci tohoto stroje i jeho příslušenství.

SINGER<sup>®</sup> je výhradní ochranná známka společnosti The Singer Company Limited S.à.r.l. nebo jejich poboček.  
© 2013 The Singer Company Limited S.à.r.l. nebo její pobočky. Všechna práva vyhrazena.

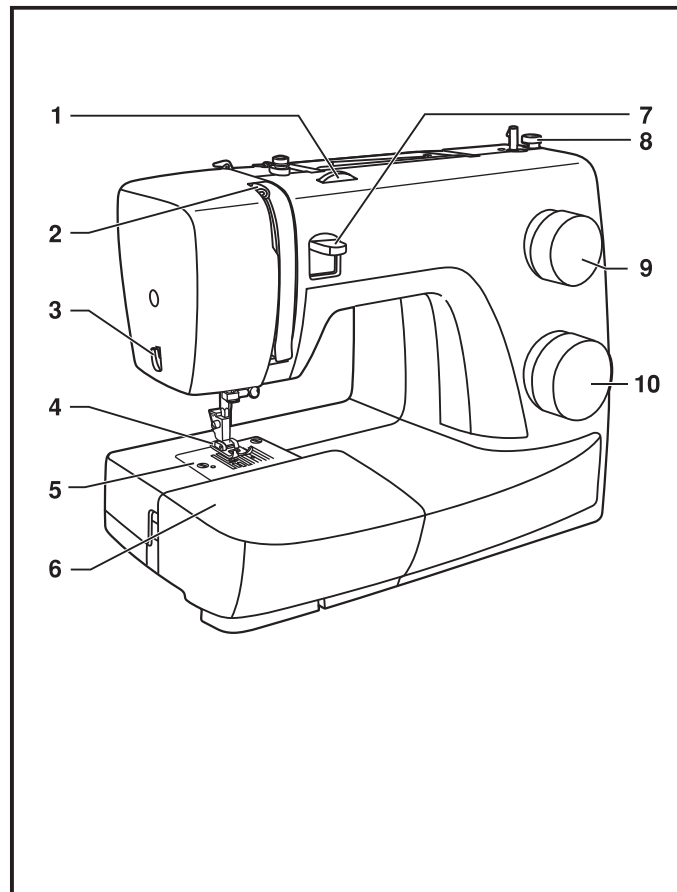
## Obsah

Základní části stroje .....	6
Připojení stroje k síti .....	8
Páčka pro zdvižení přítlačné patky se dvěma polohami .....	9
Příslušenství .....	10
Navíjení spodní nitě .....	11
Vkládání spodní nitě .....	12
Napětí nitě .....	13
Navlékání horní nitě .....	14
Vytažení spodní nitě .....	15
Jak si vybrat steh .....	16
Volič délky stehu a volič šířky stehu .....	17
Šití rovným stehem .....	18
Zpětné šití .....	19
Vyjmutí výrobku .....	19
Odříznutí nití .....	19
Slepý steh .....	20
Knoflíkové dírky ve 4 krocích .....	21
Přišívání knoflíků .....	22
Nasazení násuvné schránky na příslušenství .....	23
Nasazení držáku přítlačné patky .....	24
Odpovídající jehla / látka / nit .....	25
Krycí deska podavače .....	26
Vkládání a výměna jehel .....	27
Výměna žárovky .....	28
Odstraňování problémů .....	29

## □ Základní části stroje

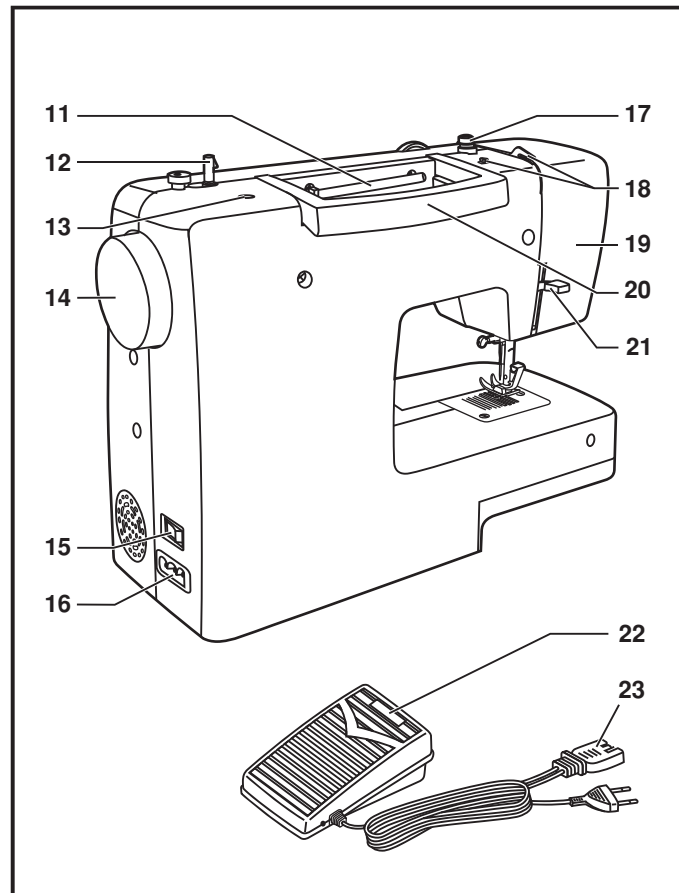
---

1. Ovladač nastavení napětí
2. Niťová páka
3. Odřezávač nití
4. Přítlačná patka
5. Stehová deska
6. Násuvná schránka na příslušenství
7. Páčka pro zpětné šití
8. Doraz cívky na spodní nit
9. Ovladač délky stehu
10. Výběr stehu



## □ Základní části stroje

11. Horizontální kolík cívky nitě
12. Navíječ spodní nitě
13. Otvor pro druhý kolík cívky
14. Ruční kolo
15. Hlavní vypínač (vypínač osvětlení)
16. Elektrická zásuvka stroje
17. Vodítko spodní nitě
18. Vodítko horní nitě
19. Čelní kryt
20. Držadlo
21. Páčka pro zdvihání přítlačné patky
22. Ovládací pedál
23. Síťová šňůra



CZ

## □ Připojení stroje k síti

Zapněte stroj do zásuvky podle obrázku (1).  
Tento spotřebič je vybaven síťovou vidlicí (1).

### **Pozor:**

Když se, se strojem nepracuje, vypněte šňůru ze zásuvky.

### **Ovládací pedál**

Ovládacím pedálem měníte rychlost šití (3).

### **Pozor:**

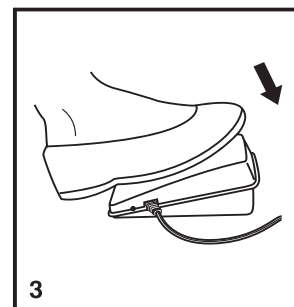
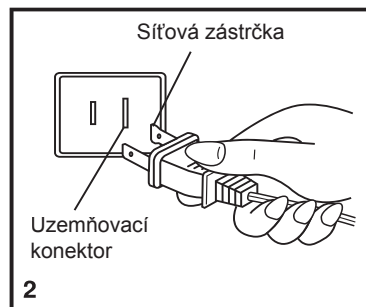
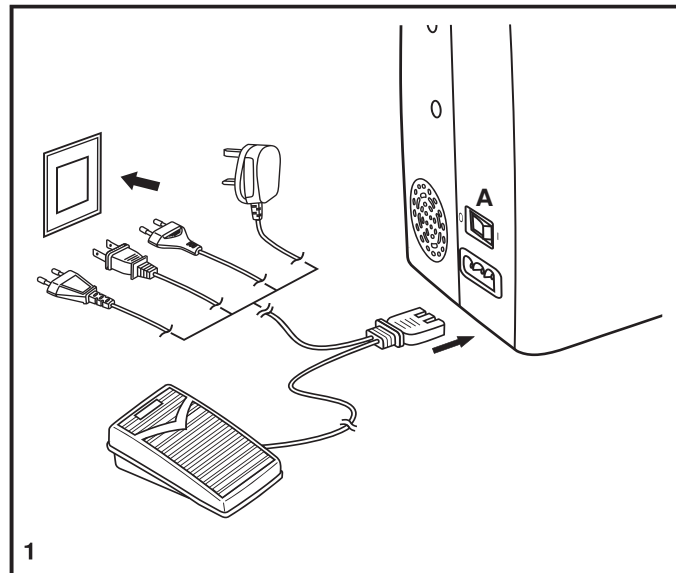
Máte-li pochybnosti o správném zapojení stroje do sítě, obraťte se na kvalifikovaného elektrikáře.

Když stroj nepoužíváte, vždy jej odpojte od sítě.

Ke stroji musíte používat ovládací pedál k němu určený.

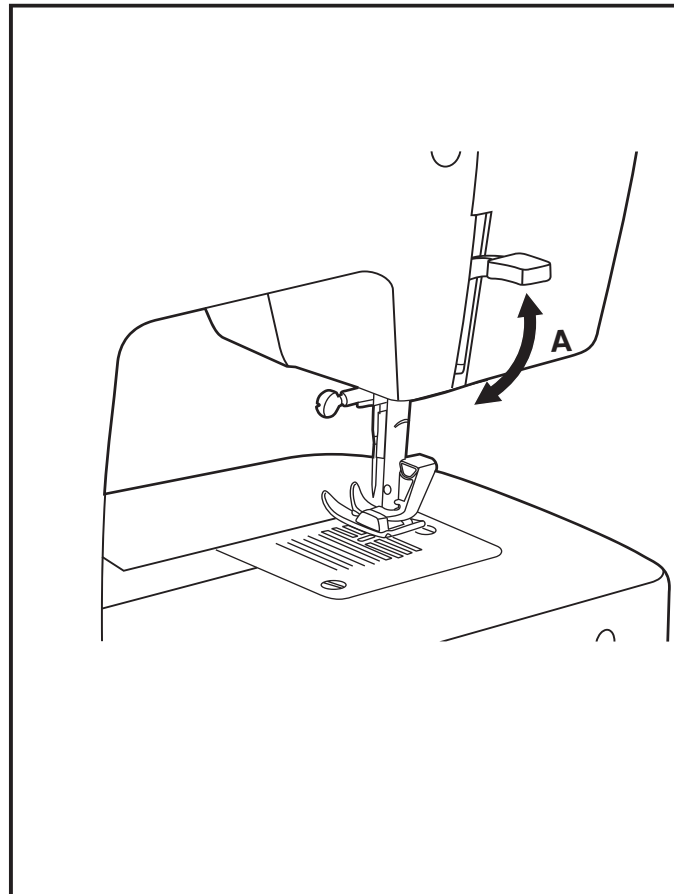
### **Osvětlení pracovní plochy**

Přepnutím hlavního vypínače (A) do polohy „I“ zapnete stroj i osvětlení.



## **Páčka pro zdvižení přítlačné patky se dvěma polohami**

Šijete-li několik vrstev nebo silnou látku, můžete zdvihnout přítlačnou patku do zvýšené polohy pro snazší vkládání výrobku (A).



CZ

## □ Příslušenství

### Základní příslušenství (1)

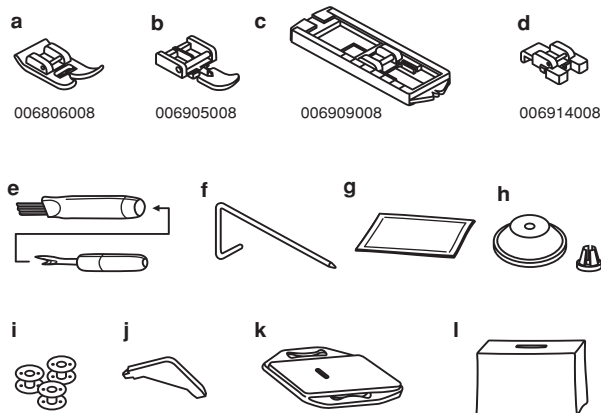
- a. Univerzální patka (umístěná na stroji)
- b. Zipová patka
- c. Patka k šití knoflíkových dírek
- d. Patka na přišívání knoflíků
- e. Páraček / štěteček
- f. Vodič okraje látky
- g. Balíček jehel
- h. Čepička cívky
- i. Cívka na spodní nit (3x)
- j. Šroubovák
- k. Krycí deska podavače
- l. Měkký kryt

### Speciální příslušenství (2)

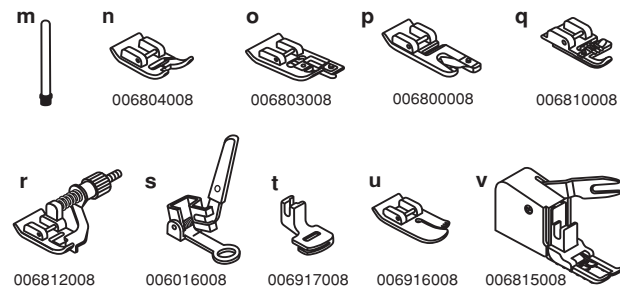
(Těchto 10 kusů příslušenství se nedodává se strojem, ale můžete je koupit u svého prodejce jako zvláštní příslušenství.)

- m. Pomocný kolík pro druhou nit
- n. Patka pro saténový steh
- o. Obrubovací patka
- p. Lemovací patka
- q. Patka pro našívání šňůrky
- r. Patka pro slepý steh
- s. Látací/vyšívací patka
- t. Řasící patka
- u. Quiltovací a prošívací patka
- v. Patka pro rovnoměrné podávání

### 1. Základní příslušenství



### 2. Volitelné příslušenství



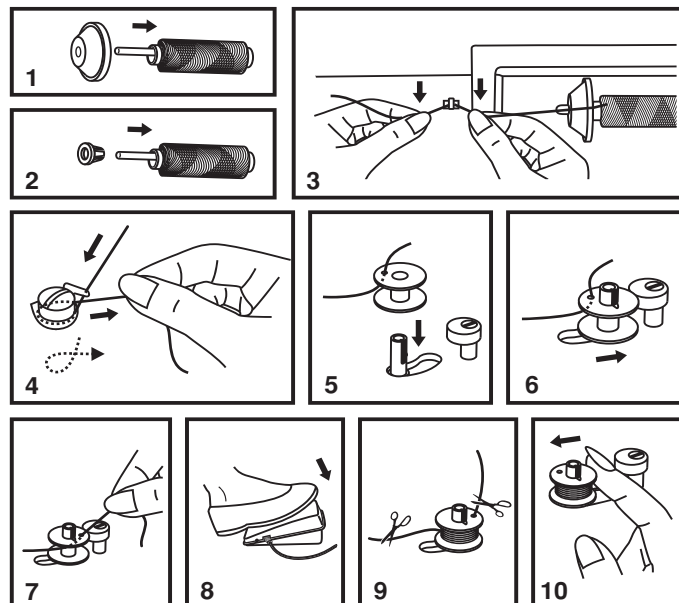
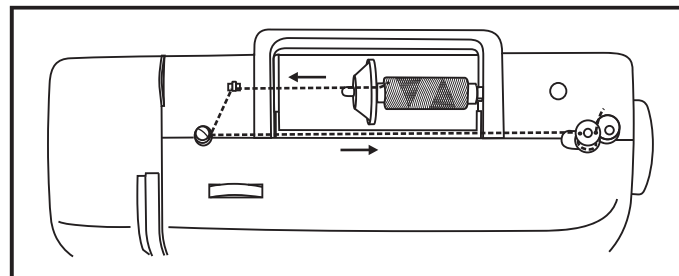


## □ Navíjení spodní nitě

- Nasadíte cívku s nití na horizontální kolík a zabezpečíte čepičkou (1/2)
- Zamáčkněte nit do vodiče nití. (3)
- Otočte nit v směru hodinových ručiček kolem napínacích talířků pro navíjení spodních nitě (4).
- Navlečte nit do cívky podle obrázku a nasadte cívku na kolík (5).
- Přitlačte cívku směrem doprava (6).
- Přidržte konec nití (7).
- Sešlápněte ovládací pedál (8).
- Odstřihněte nit (9).
- Přitlačte cívku zpět doleva (10) a sundejte cívku z kolíku.

### Poznámka:

Když je kolík navíječe spodní nitě v poloze „navíjení“, stroj nešije a ruční kolo se neotáčí. Chcete-li začít šít, přepněte kolík cívky doleva (poloha šití).



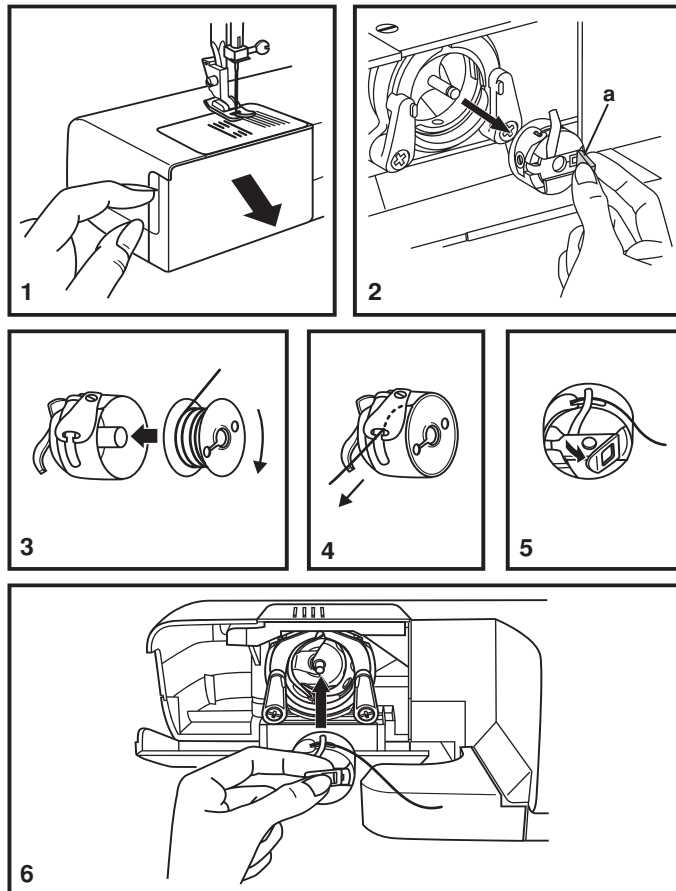
## □ Vkládání spodní nitě

Při vkládání cívky se spodní nití musí být jehla v nejvyšší poloze.

- Sejměte pracovní stolek a otevřete odklápěcí kryt (1).
- Odklopte vyklápěcí úchyt pouzdra cívky (a) a pouzdro vytáhněte (2).
- Přidržte pouzdro cívky jednou rukou a vložte do něho cívku, aby se nit odvíjela doprava (podle šipky) (3).
- Ved'te nit výřezem a pod prstem (4). Nechte asi 15 cm nitě venku.
- Uchopte pouzdro cívky za vyklápěcí úchyt (5).
- Vložte pouzdro do člunku (6).

### Pozor:

Před vkládáním a vyjímáním spodní nitě vypněte hlavní vypínač („O“).



## □ Napětí nitě

### Napětí horní nitě

Základní nastavení napětí: „4“.

Pro zvýšení napětí natočte knoflík na nejbližší vyšší hodnotu.

Pro snížení napětí natočte knoflík na nejbližší nižší hodnotu.

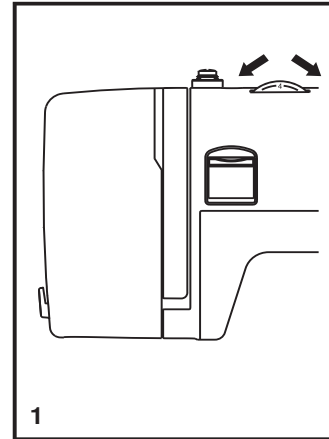
- A. Normální napětí nitě pro šití rovným stehem.
- B. Napětí nitě příliš nízké pro šití rovným stehem. Otočte knoflíkem na vyšší číslo.
- C. Napětí nitě příliš vysoké pro šití rovným stehem. Otočte knoflíkem na nižší číslo.
- D. Normální napětí pro entlovací steh a pro ozdobné stehy. Napětí je nastaveno správně, když je na spodní straně látky nepatrně vidět horní nit.

### Napětí spodní nitě

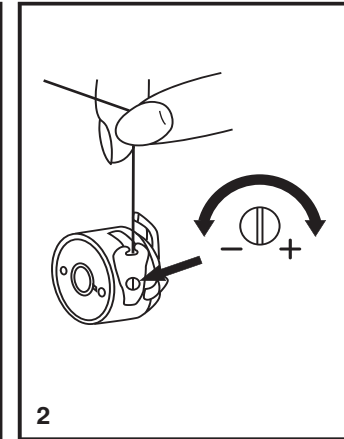
Pro vyzkoušení napětí spodní nitě vyjměte cívku i s pouzdem ze stroje a přidrže ji za nit. Jednou až dvakrát za ni trhněte. Je-li napětí správné, nit se odvine asi o tři až pět centimetrů. Je-li napětí příliš velké, nit se neodvine vůbec. Je-li napětí příliš malé, odvine se velký kus nitě. Napětí upravte malým šroubkem na boku pouzdra cívky.

### Poznámka:

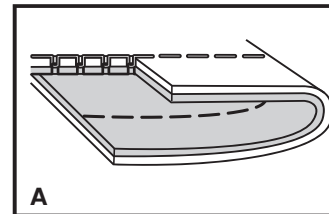
- Pro kvalitní šití je správné nastavení napětí nitě nezbytné.
- Žádné jednotné napětí vhodné pro všechny stehové funkce, látky a nitě neexistuje.
- Vyvážené napětí (stejně stehy nahoře i dole) se obvykle vyžaduje jenom pro sešívání rovným stehem.
- V 90% veškerého šití je napětí mezi „3“ a „5“.
- Pro entlovací a ozdobné stehy by mělo být napětí všeobecně nižší, než pro rovny steh.
- U všech ozdobných stehů také dosáhnete hezčího efektu a menšího shrnování látky, když je horní nit vidět vespodu látky.



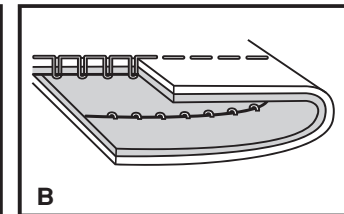
1



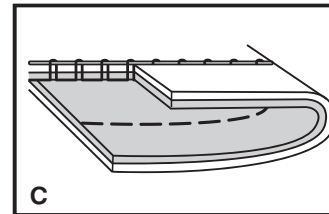
2



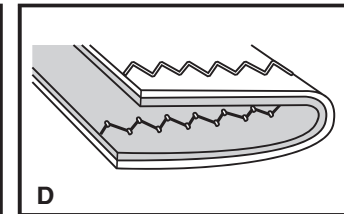
A



B



C

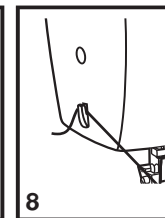
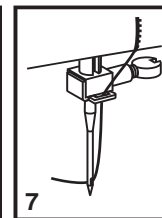
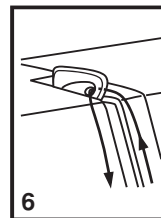
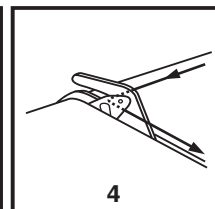
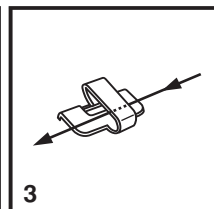
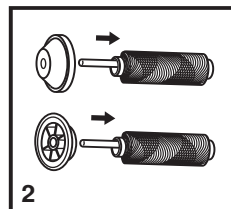
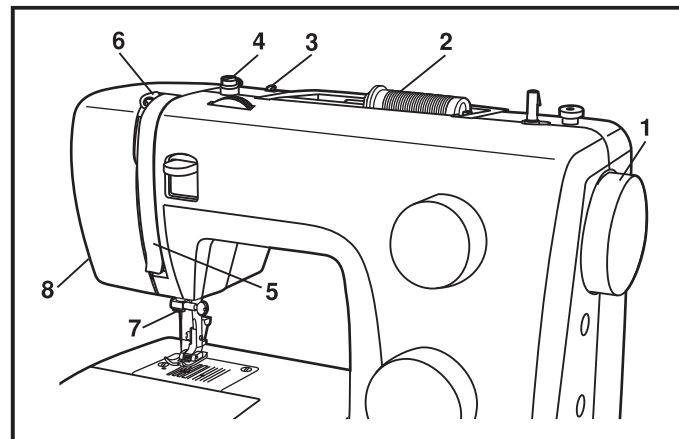


D

## □ Navlékání horní nitě

Navlékání je jednoduchá operace, ale je nutné ji provádět správně, jinak by mohlo dojít k různým problémům během šití.

- Začněte zdvižením jehly do nejvyšší polohy (1) a pokračujte v otáčení ručním kolem proti směru hodinových ručiček, až jehla začne klesat. Zdvížením přítlačné patky uvolněte napínací disky.  
**Poznámka:** z bezpečnostních důvodů se doporučuje před navlékáním vypnout stroj.
- Nadzdvihněte kolík pro cívku s nití, nasadte cívku, aby se nit odvíjela podle obrázku a na ni čepičku. Na malou cívku nasadte čepičku menší stranou k cívice (2).
- Ved'te nit z cívky skrz vodítko horní nitě (3) a protáhněte ji skrz předpínací pružinu podle obrázku (4).
- Navlečte nit tak, že povedete nit pravou štěrbinou dolů a levou nahoru (5). Při tomto kroku je vhodné přidržovat nit mezi cívkou a prvním vodítkem.
- V nejvyšší pozici protáhněte nit zprava doleva očkem nitové páky a ved'te ji opět dolů (6).
- Nyní ved'te nit za tenké drátěné vodítko (7) na svorce jehly a do jehly, kterou navlečte zpředu dozadu.
- Vytáhněte asi 15 až 20 cm nitě dozadu za jehlu. Nit odřízněte na tuto délku vestavěným odřezávačem nitě (8).

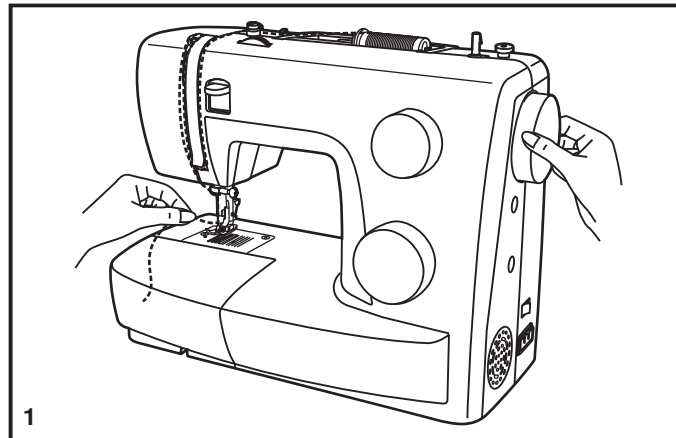


## □ Vytažení spodní nitě

Přidrže horní nit levou rukou. Otáčením ručním kolem (1) směrem k sobě (proti směru hodinových ručiček) až bude jehla v horní úvratí.

### **Poznámka:**

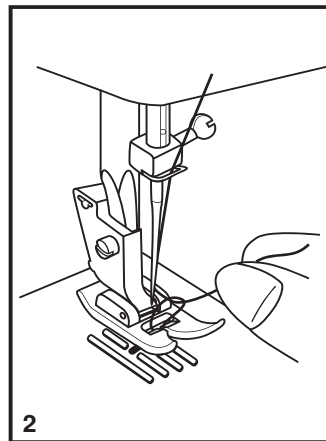
Nejde-li spodní nit vytáhnout, podívejte se, zda není přivřena ve sklopném krytu nebo za násuvným stolcem.



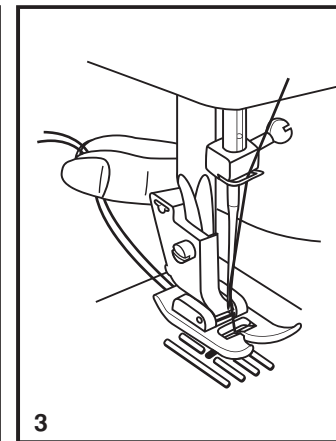
1

Pomalým vytahováním horní nitě vytáhněte z otvoru ve stehové desce spodní nit (2).

Položte obě nitě dozadu za stehovou desku (3).



2



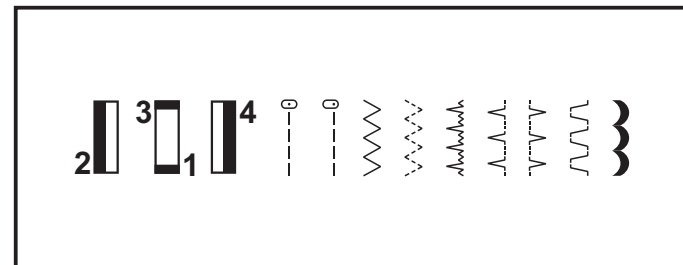
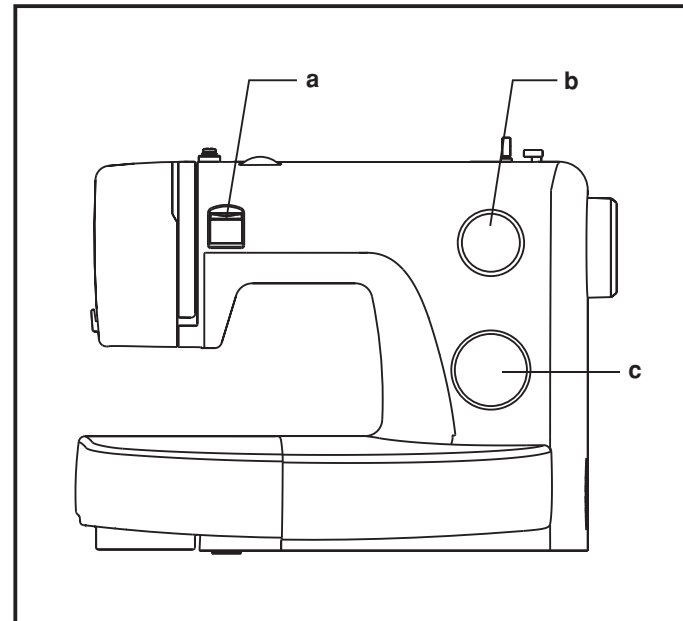
3

## ☐ Jak si vybrat steh

Výběr stehu se provádí jednoduše, otáčením voličem stehů. Knoflíkem pro výběr stehu můžete otáčet v obou směrech.

Pro rovný steh nastavte volič stehů na „1“ nebo „2“. Ovladačem délky stehu nastavte požadovanou délku.

- a. Páčka pro zpětné šití
- b. Knoflík nastavení délky stehu
- c. Knoflík pro výběr stehu



## □ Volič délky stehu a volič šířky stehu

### Funkce knoflíku pro nastavení délky stehu u rovných stehů

Pro šití rovným stehem nastavte na voliči stehu rovný steh. (1) Otáčejte voličem délky stehu a jednotlivé stehy se budou směřem k „0“ zkracovat. Otáčením směrem k „4“ (2) se budou stehy prodlužovat. Všeobecně platí, že čím silnější je látka, nit a jehla, tím delší by měl být steh. Šijete-li tenkou látku nebo používáte-li tenkou jehlu a nit, nastavte kratší stehy.

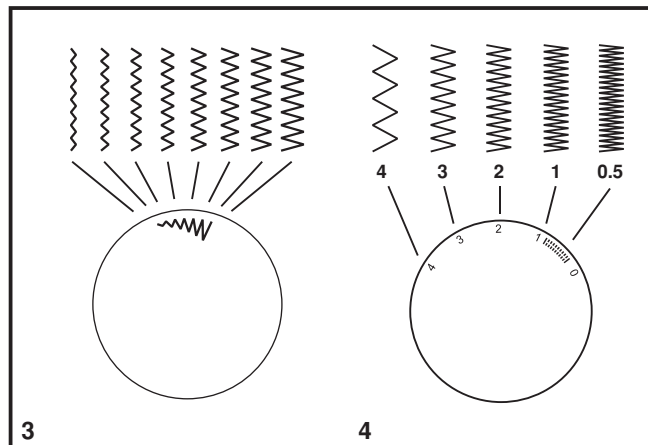
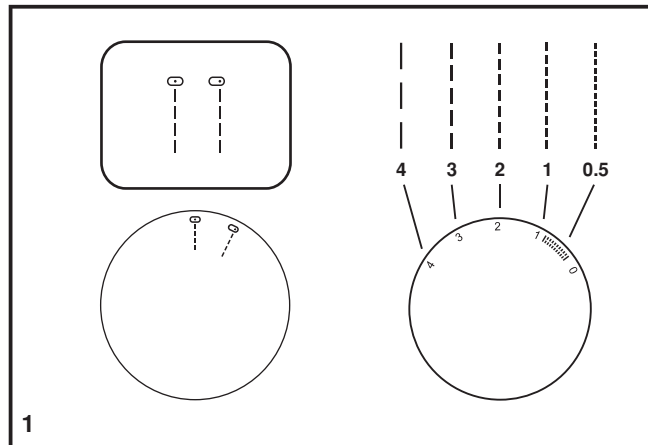
### Funkce délky stehu u šití entlovacím stehem

Nastavte volič stehu na „“ (3)

Když se blížíte nastavením délky stehu k hodnotě „0“, zvyšuje se hustota entlovacího stehu.

Upravených stehů zpravidla dosáhnete při délce „2.5 a méně.“

Hustý entlovací steh (blízko u sebe) se nazývá stehem saténovým (4).

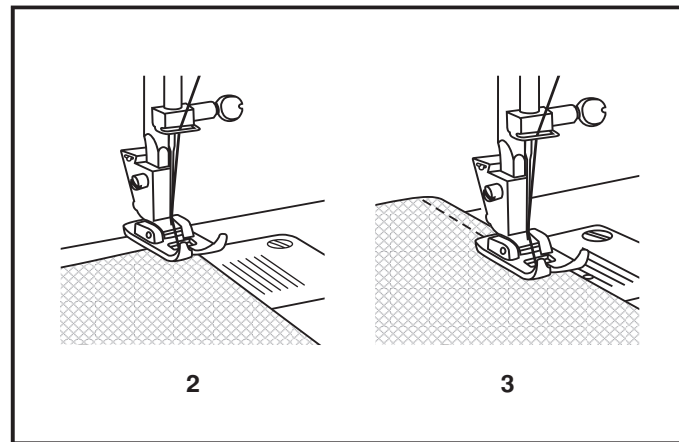
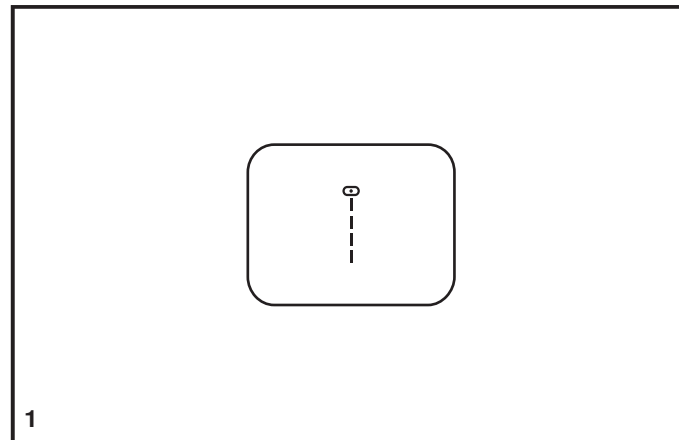


## □ Šití rovným stehem

Když začínáte šít, nastavte stroj na rovný steh (1).

Vložte látku pod přítláčnou patku okrajem k požadované vodící čáře na stehové desce (2).

Spusťte přítláčnou patku a sešlápnutím ovládacího pedálu začněte šít (3).





## Zpětné šití

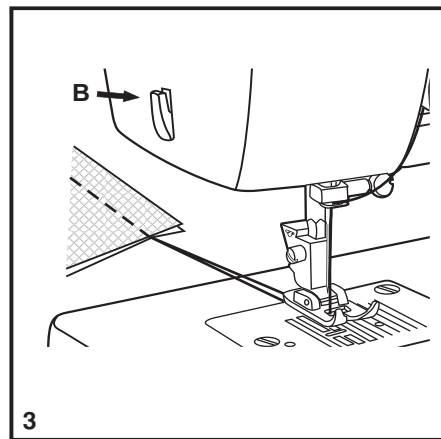
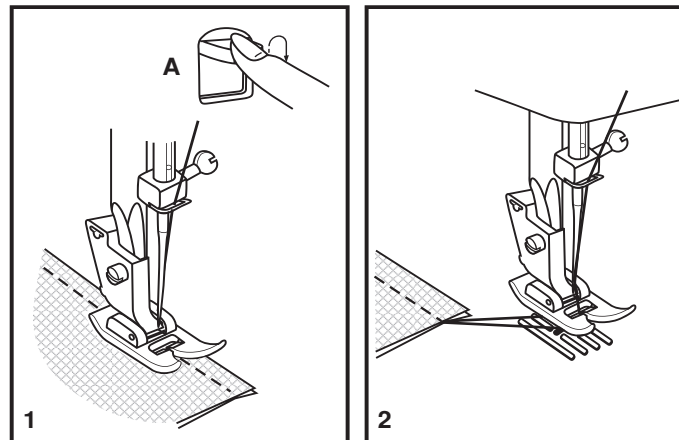
Pro zpevnění začátku a konce švu stiskněte páčku pro šití zpět (A). Ušijte několik stehů zpět. Po uvolnění páčky bude stroj šít opět dopředu (1).

## Vyjmutí výrobku

Otáčením ručním kolem k sobě (proti směru hodinových ručiček) zdvihnete nitovou páku do nejvyšší polohy, zdvihnete přítlačnou patku a vyjměte výrobek zpod jehly a zpod přítlačné patky (2).

## Odříznutí nití

Vytáhněte nitě pod přítlačnou patku a dozadu za ni. Vedte nitě na stranu kolem čelního panelu a do odřezávače (B). Zatažením dolů nitě odřízněte (3).



## □ Slepý steh

Pro lemování závěsů, zakládání kalhot, sukní atd.

..... Slepý steh pro pružné látky

..... Slepý steh/prádrový pro pevné látky

Nastavte délku stehu v rozmezí podle obrázku vpravo. Slepé stehy se nicméně běžně šijí s delším nastavením. Nastavte šířku stehu, aby odpovídala síle/typu látky, kterou šijete, v rozmezí podle obrázku vpravo na této stránce. Obecně se používá pro tenčí látky užší steh a pro silnější látky širší. Ušijte si nejprve zkoušku, abyste zjistili, zda máte stroj správně nastaven pro danou látku

Slepý steh:

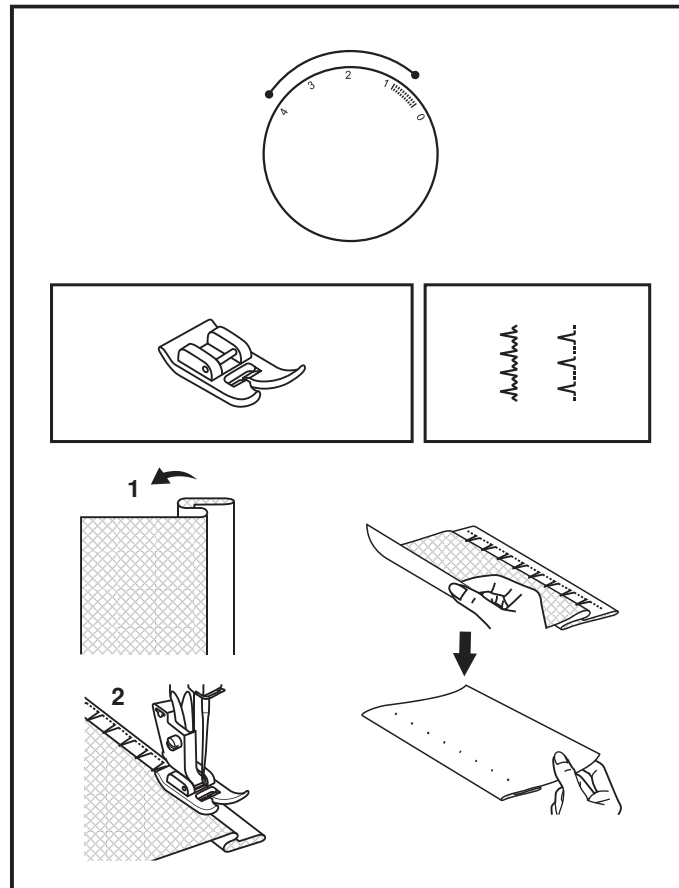
Otočte lem na požadovanou šířku a sežehlete jej. Přeložte jej zpět (dle obr. 1) na lícovou stranu, aby horní okraj lemu přesahoval asi o 7 mm na lícovou stranu přeložené látky.

Začněte pomalu šít po překladu, aby se jehla lehce dotýkala přeloženého okraje a zachycovala jen asi jedno či dvě vlákna látky (2).

Po došití látku rozložte a sežehlete.

### Poznámka:

Nejlépe se Vám bude šít slepý steh, použijete-li speciální patku pro slepý steh, kterou koupíte u svého prodejce SINGER®.



## □ Knoflíkové dírky ve 4 krocích

### Příprava

1. Sejměte univerzální patku a nasadte patku pro knoflíkové dírky.
2. Změřte si průměr a tloušťku knoflíku a přidejte 0,3 cm na uzávěrky; vyznačte si velikost dírky na látce.
3. Vložte látku pod patku, aby značka na patce pro knoflíkové dírky byla proti značce začátku dírky na látce. Spusťte patku, aby osa knoflíkové dírky nakreslená na látce byla proti středu patky.

Upravte hustotu stehu nastavením délky stehu do rozmezí „“.

### Poznámka:

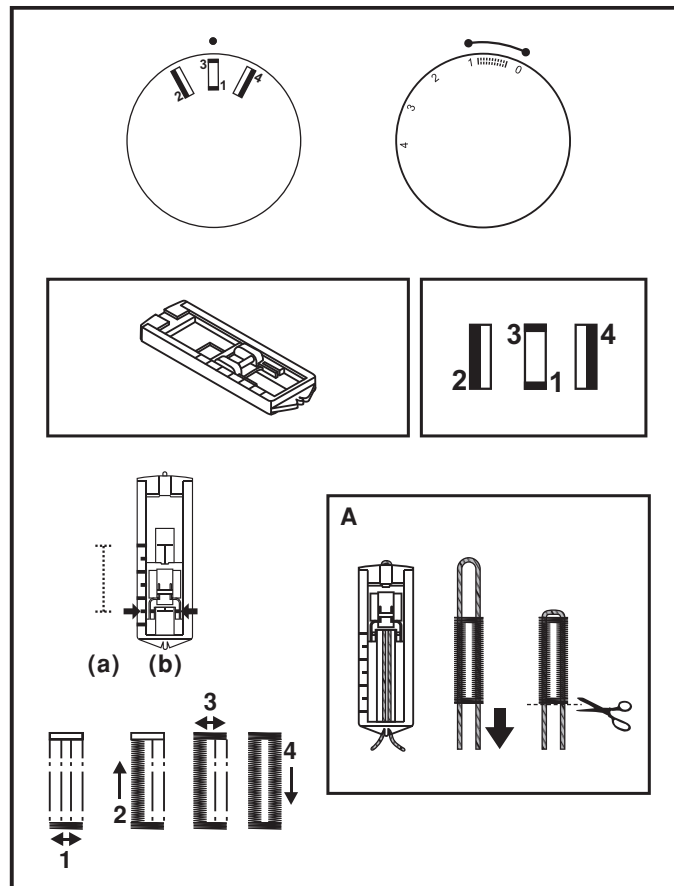
Hustota se liší podle látky.

Vždy si ušijte zkušební dírku na odstřížku téže látky.

Postupujte podle pořadí 4 kroků, jeden za druhým s voličem stehu. Při postupném šití knoflíkové dírky musí být před každým přepnutím voliče stehu na další krok jehla v horní poloze. Dbejte, abyste v krocích 1 a 3 neušili příliš mnoho stehů. Páráčkem prořízněte knoflíkovou dírku od obou konců směrem do středu.

### Tipy:

- Lehkým snížením napětí nitě dosáhnete lepších výsledků.
- U tenkých nebo pružných látek použijte podložení.
- U pružných látek a úpletů se doporučuje vložit silnou nit nebo šňůrku. Entlovacím stehem šijte přes šňůrku.



## □ Přišívání knoflíků

Nasaďte krycí desku podavače (1).

Zaměňte univerzální patku za patku přišívání knoflíků (2).

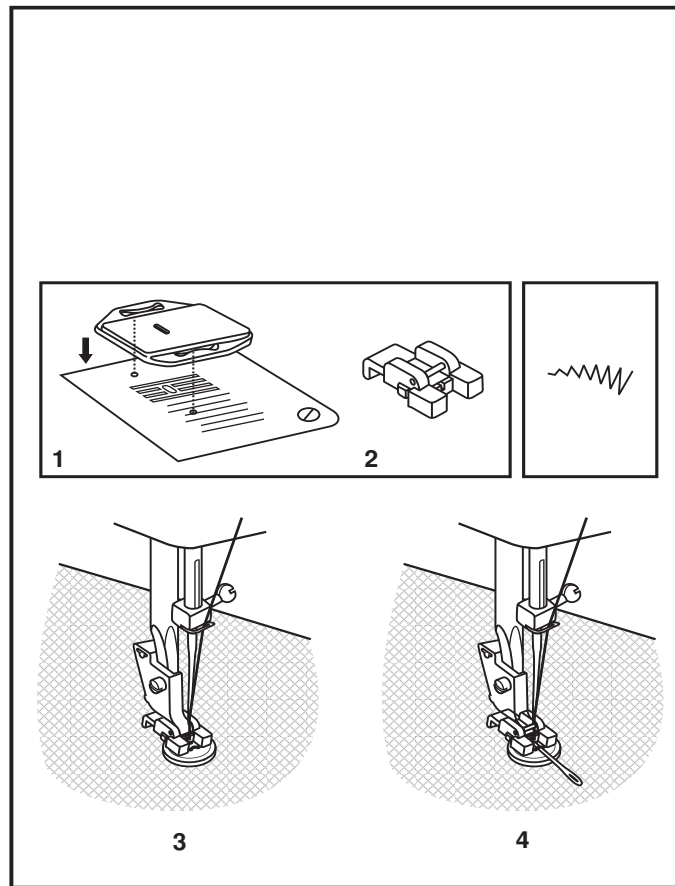
Vložte látku pod patku.

Položte knoflík do požadované polohy a spusťte patku.

Nastavte volič stehů na „1“ a ušijte několik zajišťovacích stehů. Zvolte jeden ze dvou úzkých entlovacích stehů podle vzdálenosti dírek v knoflíku. Otáčením ručním kolem zkontrolujte, jestli jehla jde do pravé i levé dírky knoflíku a nedotýká se jej. Pomalu přišijte knoflík asi 10 stehy.

Nastavte volič stehů na „1“ a ušijte několik zajišťovacích stehů (3).

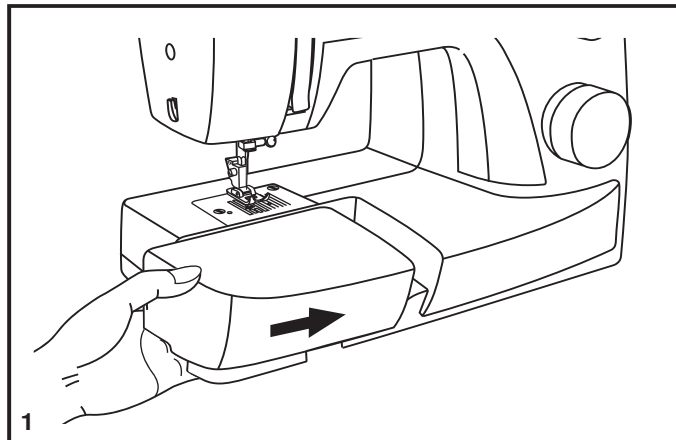
Požadujete-li krček, vložte nahoru na knoflík látačí jehlu a šijte (4). U knoflíků se 4 dírkami nejprve prošijte přední pár dírek, posuňte výrobek dopředu a prošijte zadní pár dírek.



## □ Nasazení násuvné schránky na příslušenství

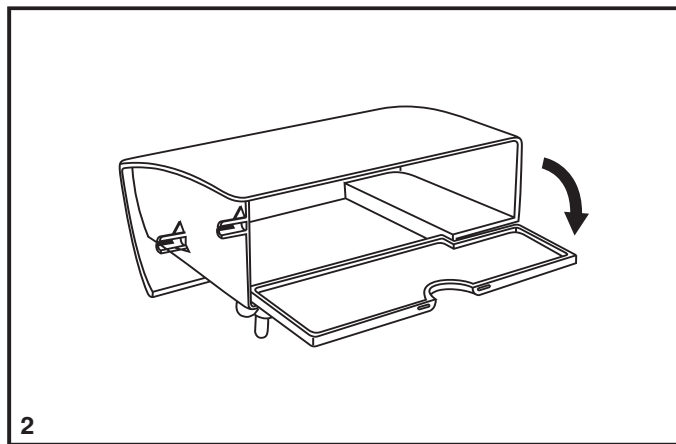
Přidržete násuvnou desku ve vodorovné poloze a zamáčkněte ji ve směru šipky (1).

Chcete-li násuvnou schránku na příslušenství sejmout, vytáhněte ji doleva.



V násuvné schránce na příslušenství je uloženo standardní příslušenství stroje.

Odklápěcí kryt schránky otevřete podle obrázku (2).



## □ Nasazení držáku přítlačné patky

Zdvihněte patkovou tyč (a) páčkou pro zdvihání přítlačné patky. Nasadíte držák (b) přítlačné patky podle obrázku (1).

### Nasazení přítlačné patky

Zamáčkněte trn přítlačné patky (d) do výřezu (c) v držáku přítlačné patky (2).

### Sejmutí přítlačné patky

Vymáčkněte trn přítlačné patky (d) směrem dopředu (3).

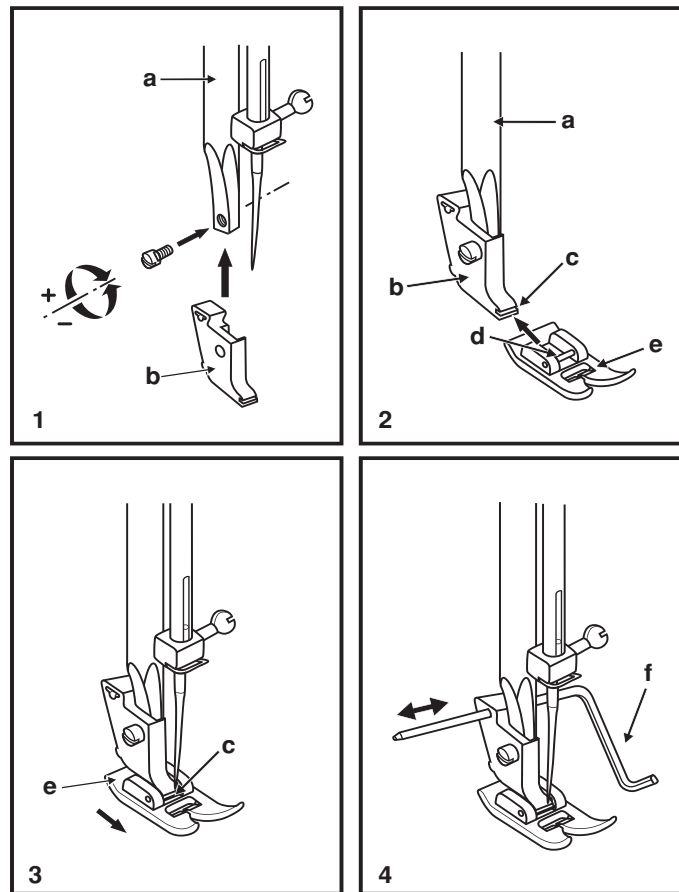
### Nasazení vodítka švu

Nasaďte vodítko švu do otvoru (f) podle obrázku.

Nastavte vodítko podle potřeby na lemy, sklady, plisé atd. (4).

#### **Pozor:**

Při provádění kterékoli ze shora uvedených operací vypněte hlavní vypínač („0“)



## ☐ Odpovídající jehla / látka / nit

### PRŮVODCE VÝBĚREM JEHLY, LÁTKY A NITĚ

VELIKOST JEHLY	LÁTKA	NIT
9-11 (70-80)	Tenké látky – tenké bavlny, voál, kepr, hedvábí, mušelín, bavlněné úplety, trikot, žerzej, krep, polyesterové tkaniny, látky na košile a halenky	Tenká bavlněná, silonová, polyesterová, polyesterová s bavlněným opředěním.
11-14 (80-90)	Středně silné látky – bavlna, satén, utěrkovina, plachtové plátno, dvojitý úplet, tenčí vlněné látky	Většina prodávaných nití má střední sílu a hodí se na tyto látky a velikosti jehel.
14 (90)	Středně silné látky – bavlněná celtovina, vlněné látky, silnější úplety, froté.	Na syntetické materiály použijte polyesterové nitě a na přírodní tkaniny bavlněné nitě.
16 (100)	Silné látky – plátna, vlněné látky, stanové a quiltové látky, džínovina, čalounický materiál (tenký až střední).	Vždy použijte stejnou horní a spodní nit.
18 (110)	Silné vlněné látky, látky na kabát, čalounické látky, některé kůže a koženky.	Silná nit, kobercová nit.

**DŮLEŽITÉ:** Přizpůsobte velikost jehly a sílu nitě síle látky.

### VÝBĚR JEHLY A LÁTKY

JEHLY	VYSVĚTLENÍ	DRUHY LÁTEK
SINGER® 2020	Standardní ostré jehly. Velikosti od tenké po silné. 9 (70) až 18 (110)	Přírodní tkaniny – vlna, bavlna, hedvábí atd. Nedoporučují se pro dvojitě úplety.
SINGER® 2045	Jehla s polokulovým hrotem, zkosená. 9 (70) až 14 (90)	Přírodní a syntetické tkaniny, polyesterové směsi. Úplety – polyester, trikot, jednoduché a dvojitě úplety.
SINGER® 2032	Jehly na kůži 14 (90) až 16 (100)	Kůže, koženka, čalounění (zanechává menší dírky, než standardní silná jehla.

#### Poznámka:

1. Pro dosažení nejlepších výsledků používejte vždy originální jehly SINGER®.
2. Vyměňujte jehly často (přibližně po každém výrobku) a/nebo jakmile se začne trhat nit nebo vynechávat stehy.

## Krycí deska podavače

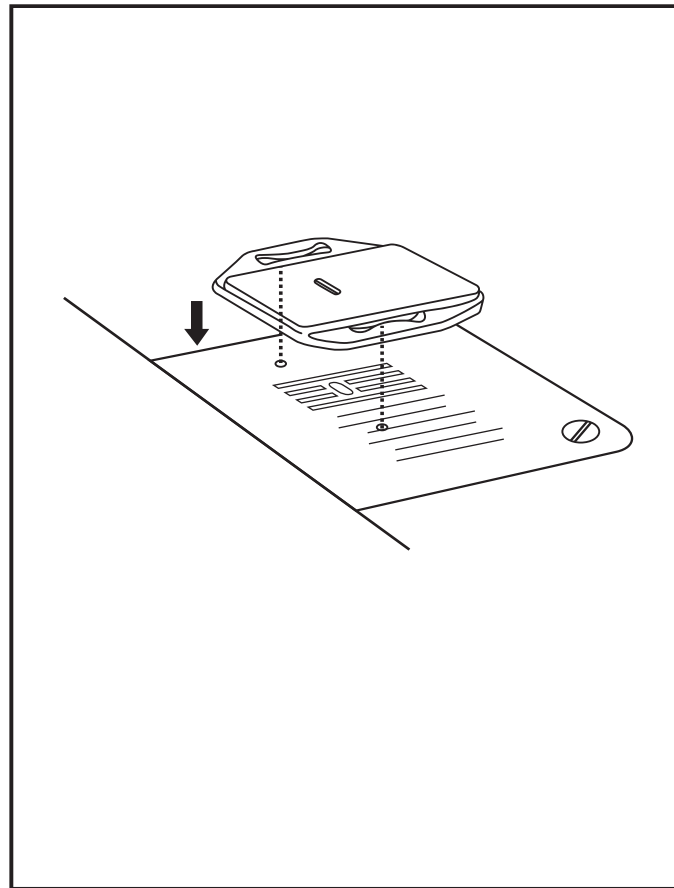
---

Krycí desku použijete pro určité druhy práce (např. látání nebo vyšívání volnou rukou).

Nasadte krycí desku podle obrázku.

Pro běžné šití krycí desku nepoužívejte.

Pro šití volným pohybem se doporučuje použít látací/vyšívací patku, která je k dispozici u prodejců SINGER®.





## □ Vkládání a výměna jehel

Jehlu měňte pravidelně, zejména, vykazuje-li známky opotřebení nebo způsobuje-li problémy. Nejlepších výsledků vždy dosáhnete se značkovými jehlami SINGER®.

Jehlu vložte do stroje podle obrázku takto:

- A. Povolte šroubek jehlové svorky a po vložení nové jehly jej opět utáhněte (1).
- B. Plochá strana dříku jehly musí směřovat dozadu.
- C/D. Jehlu zasuňte až na doraz.

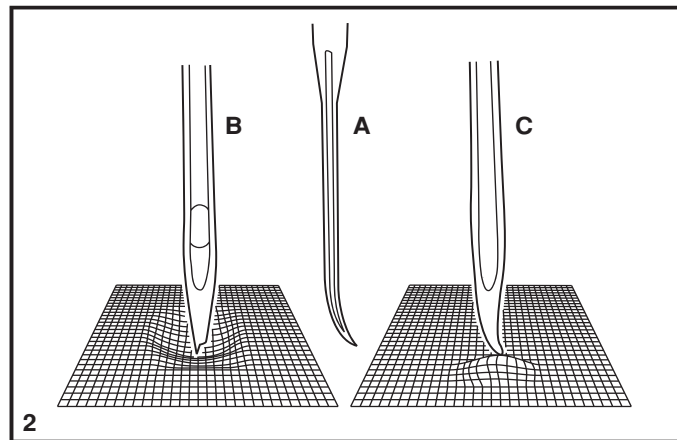
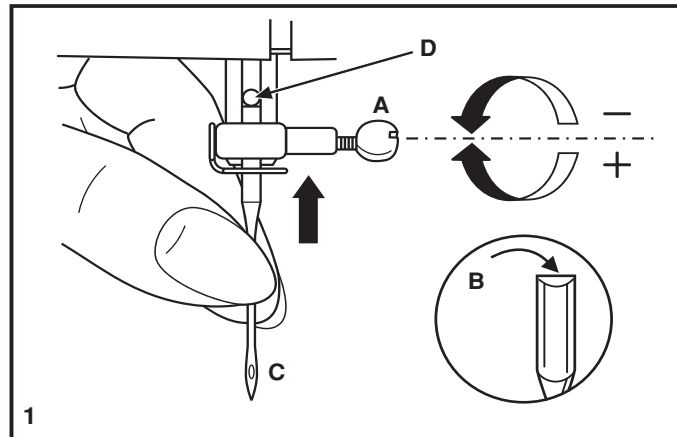
### Pozor:

Před vkládáním a vyjímáním jehly vypněte hlavní vypínač („O“).

Jehly musejí být v perfektním stavu (2).

K problémům dochází s:

- A. ohnutými jehlami,
- B. poškozenými hroty,
- C. tupými jehlami.



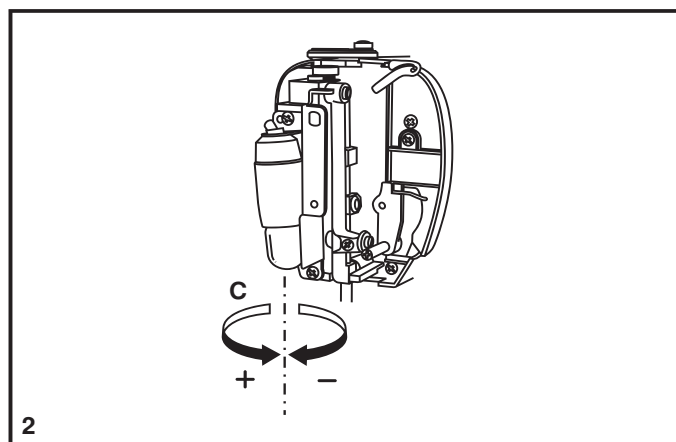
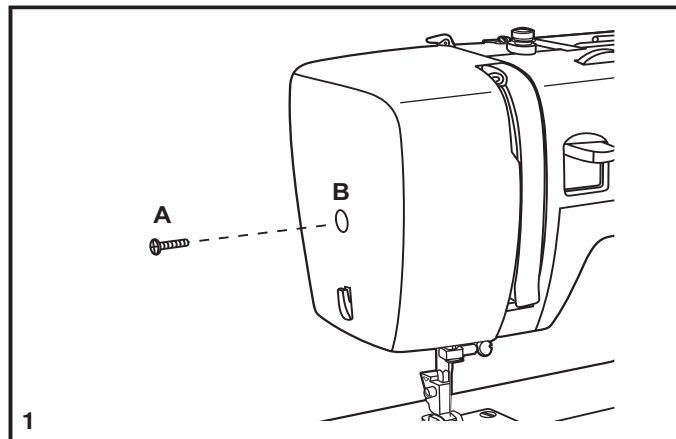
## □ Výměna žárovky

Vypněte stroj ze zásuvky!

Žárovku nahradte stejným typem o příkonu 15W.

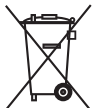
- Povolte šroubek (A) podle obrázku (1).
- Sejměte čelní kryt (B).
- Vyšroubujte žárovku a zašroubujte novou (C) (2).
- Vraťte čelní kryt na místo a utáhněte šroubek.

Vyskytne-li se jakýkoli problém, obraťte se na svého prodejce SINGER®.



## ☐ Odstraňování problémů

Problém	Příčina	Náprava
Trhá se horní nit	<ol style="list-style-type: none"> <li>1. Stroj není správně navlečen</li> <li>2. Příliš vysoké napětí nitě.</li> <li>3. Příliš silná nit vzhledem k jehle.</li> <li>4. Jehla není správně nasazena.</li> <li>5. Nit je namotána kolem držáku cívky.</li> <li>6. Jehla je poškozená.</li> </ol>	<ol style="list-style-type: none"> <li>1. Navlečte stroj znovu.</li> <li>2. Snižte napětí nitě (nižší číslo).</li> <li>3. Zvolte silnější jehlu.</li> <li>4. Vyndějte jehlu a znovu ji nasadte (plochou stranou dozadu).</li> <li>5. Sejměte cívku a natočte nit na cívku.</li> <li>6. Vyměňte jehlu.</li> </ol>
Trhá se spodní nit	<ol style="list-style-type: none"> <li>1. Špatně nasazené pouzdro cívky.</li> <li>2. Špatně navlečená niť.</li> <li>3. Příliš velké napětí spodní nitě.</li> </ol>	<ol style="list-style-type: none"> <li>1. Vyjměte a vraťte pouzdro cívky. Zkuste zatáhnout za nit, musí se lehce odvíjet.</li> <li>2. Zkontrolujte cívku i pouzdro.</li> <li>3. Povolte napětí spodní nitě podle popisu.</li> </ol>
Vynechávání stehů	<ol style="list-style-type: none"> <li>1. Jehla není správně nasazena.</li> <li>2. Jehla je poškozená.</li> <li>3. Špatná velikost nebo typ jehly.</li> <li>4. Nesprávně nasazená patka.</li> </ol>	<ol style="list-style-type: none"> <li>1. Vyndějte jehlu a znovu ji nasadte (plochou stranou dozadu).</li> <li>2. Vložte novou jehlu.</li> <li>3. Vyberte jehlu odpovídající nitě a látce.</li> <li>4. Zkontrolujte patku a nasadte ji správně.</li> </ol>
Láme se jehla	<ol style="list-style-type: none"> <li>1. Jehla je poškozená.</li> <li>2. Jehla není správně nasazena.</li> <li>3. Nevhodná velikost jehly vzhledem k látce.</li> <li>4. Špatná patka</li> </ol>	<ol style="list-style-type: none"> <li>1. Vložte novou jehlu.</li> <li>2. Vyndějte jehlu a znovu ji nasadte (plochou stranou dozadu).</li> <li>3. Vyberte jehlu odpovídající nitě a látce.</li> <li>4. Vyberte správnou patku.</li> </ol>
Volné stehy	<ol style="list-style-type: none"> <li>1. Stroj není správně navlečen.</li> <li>2. Špatně navlečená spodní niť</li> <li>3. Špatná kombinace jehla / látka / nit.</li> <li>4. Špatné napětí nitě.</li> </ol>	<ol style="list-style-type: none"> <li>1. Zkontrolujte navlečení.</li> <li>2. Navlečte pouzdro spodní nitě dle obrázku.</li> <li>3. Vyberte jehlu odpovídající nitě a látce.</li> <li>4. Opravte napětí nitě.</li> </ol>
Stehy se shrnují nebo zamotávají	<ol style="list-style-type: none"> <li>1. Příliš silná jehla vzhledem k látce.</li> <li>2. Nesprávně nastavená délka stehu.</li> <li>3. Příliš vysoké napětí nitě.</li> </ol>	<ol style="list-style-type: none"> <li>1. Vyberte tenčí jehlu.</li> <li>2. Upravte délku stehu.</li> <li>3. Povolte napětí nitě.</li> </ol>
Nestejně stehy, nerovnoměrný posuv	<ol style="list-style-type: none"> <li>1. Nekvalitní nit.</li> <li>2. Špatně navlečené pouzdro cívky.</li> <li>3. Tahali jste za látku.</li> </ol>	<ol style="list-style-type: none"> <li>1. Použijte kvalitnější nit.</li> <li>2. Vyjměte pouzdro cívky, správně je navlečte a nasadte.</li> <li>3. Netahejte při šití za látku, nechte ji posouvat podavačem.</li> </ol>
Stroj je hlučný	<ol style="list-style-type: none"> <li>1. Na chapači nebo na jehlové tyči se nahromadily chlupy nebo olej.</li> <li>2. Poškozená jehla.</li> </ol>	<ol style="list-style-type: none"> <li>1. Vyčistěte chapač a podavač podle popisu.</li> <li>2. Vyměňte jehlu.</li> </ol>
Stroj se zasekává	Nit se zasekává v chapači.	Vytáhněte horní nit a vyndějte pouzdro spodní nitě. Zatočte ručním kolem zpět a dopředu a odstraňte nit z dráhy chapače. Dle popisu namažte olejem.



V rámci likvidace musí být tento výrobek recyklován v souladu s legislativou týkající se elektrických/elektronických výrobků.  
V případě nejasností se poraďte s vaším prodejcem.



# Záruční list

# SINGER®

**Na výrobek - šicí stroj - se poskytne kupujícímu záruka po dobu 24 měsíců ode dne prodeje.**

Na tento výrobek poskytuje Singer S.M.C. záruku po dobu 24 měsíců od data prodeje výrobku spotřebiteli. Záruka se vztahuje na vady způsobené chybou materiálu a chybou výroby. Reklamací je možné uplatnit na základě předložení reklamovaného výrobku a předložení dokladu o koupi, na kterém

je uvedeno typové označení výrobku a datum prodeje. Reklamací je možné uplatnit u prodejce u kterého byl výrobek zakoupen nebo v autorizovaném servise. Aktuální adresy autorizovaných servisů vám poskytne prodejce nebo jsou dostupné na internetové adrese“. <http://www.singer.cz/>

Jméno, adresa a telefon kupujícího

Adresa a podpis prodejce

Výrobní číslo

Datum prodeje

**Záruční a pozáruční opravna:**  
**Klapkova 74, 180 00 Praha 8**  
tel.: 272 773 079  
e-mail: servis@singer.cz

## Reklamační řád na výrobek - šicí stroj

1) Prodávající odpovídá za vady, které má prodáváný výrobek při převzetí kupujícími, nebo které se vyskytnou po převzetí výrobku v záruční době.

2) Vadným plněním je plnění, jež nemá vlastnosti obvyklé, tj. vlastnosti standardní, v daném případě pak vlastnosti, které se u výrobku určeného pro domácí použití s ohledem na jeho povahu obecně předpokládají. Vadou se tedy pro účely uplatnění záruky rozumí prokázaná vada materiálu, případně chybné provedení dílu či sestavy; nikoliv však obvyklé vlastnosti výrobku určeného pro domácí použití, jež však případně neodpovídají subjektivním představám kupujícího. Výrobky byly schváleny čs.státní zkušebnou podle zákona č.30/1968 Sb. o státním zkušebnictví ve znění jeho pozdějších změn. V souvislosti s výše uvedeným je kupující oprávněn si před převzetím výrobku jeho obvyklé vlastnosti ověřit a prodávající je povinen kupujícímu umožnit toto ověření a vyzkoušení výrobku na svých vlastních materiálech, popř. nitích.

3) a) Záruka se vztahuje na všechny mechanické díly, na elektromotorickou a elektronickou část. Záruka se nevztahuje na ty části výrobku, jehož posláním je sebezničením zabránit zničení či poškození výrobku v důsledku jeho přílišného nepřiměřeného namáhání, jakož ani na ty části, které podléhají rychlému obvyklému opotřebením, jakými jsou žárovky, jehly, pouzdra cívky, chapače, nože, cívky. Záruka se dále nevztahuje na vady způsobené nepřiměřeným zacházením s výrobkem, používáním výrobku v nesouladu s návodem na obsluhu, či provedením neodborných zásahů na výrobku kupujícími nebo jinou neoprávněnou osobou.

b) Záruka se vztahuje pouze na smlouvený účel užívání, jímž je určen výrobku výhradně pro užití v domácnosti. Pro spotřebitele je závazný pouze návod v českém jazyce vydaný firmou Singer S.M.C. a výrobek musí být používán podle něho.

c) Záruka se vztahuje pouze na kupujícího; práva ze záruky tedy nepřecházejí v případě dalšího převodu výrobku na třetí osoby.

4) Záruční doba činí 24 měsíců a počíná běžet ode dne převzetí výrobku kupujícími při prodeji vyznačeného v záručním listě; kupující je povinen převzít výrobek při prodeji.

5) a) Z důvodu odpovědnosti za vady může kupující uplatnit tyto nároky, jde-li o vadu odstranitelnou:

- právo na bezplatné, včasné a řádné odstranění vady bez zbytečného odkladu.
- právo na výměnu věci nebo týká-li se vada jen součástí věci na výměnu této součásti, nebyla-li věc ještě použita, tj. nejsou-li ve vlastnostech věci žádné známky opotřebením ani toho, že byla uvedena do provozu.
- právo na výměnu věci nebo odstoupení od smlouvy, jestliže nemůže pro opětovné vyskytnutí vady po opravě nebo pro větší počet vad věc řádně užívat. Jde-li o vadu neodstranitelnou, která brání tomu, aby věc mohla být řádně užívána, má kupující právo na výměnu věci nebo odstoupení od smlouvy; u jiných vad neodstranitelných pak pouze na přiměřenou slevu z věci.

b) Doba od úspěšného uplatnění práva z odpovědnosti za vady až do doby, kdy byl kupující po skončení opravy povinen výrobek převzít, se do záruční doby nepočítá; prodávající je povinen kupujícímu vydat potvrzení o tom, kdy své právo uplatnil, jakož i o provedení opravy a o době jejího trvání.

6) a) Nárok na opravu v záruce uplatní zákazník u záručního servisu, jehož adresa je vyznačena v záručním listě. Bezplatnou opravu v záruční době provede po předložení správně a úplně vyplněného záručního listu odborná opravna servisní sítě. Reklamovaný výrobek musí být řádně vyčištěn. Převzetí znečištěného výrobku může prodejce nebo autorizovaný servis odmítnout. Aby se zabránilo poškození výrobku při jeho přepravě, reklamovaný výrobek musí být náležitě zabalen (v originálním obalu).

b) Pokud bude při opravě zjištěno, že se na závadu záruka nevztahuje, uhradí náklady na takovou opravu kupující.

c) Prodávající je povinen při prodeji vyplnit v záručním listě všechny údaje nesmazatelným a čitelným způsobem. Neúplný záruční list nebo list neoprávněně měněný a přepisovaný v původních údajích je neplatný, což je opravná povinnost při zjištění těchto skutečností, v něm vyznačit.

d) Kupující je povinen uschovat ve vlastním zájmu vedle záručního listu a stvrzenky o koupi též obal a kopie opravních listů, na nichž servisní opravna potvrzuje provedení záruční opravy. Tyto kopie jsou průkazem práva kupujícího podle písm. b) odst. 5 tohoto reklamačního řádu. Pro poskytnutí maximálně kvalitního záručního a pozáručního servisu si uchovejte doklad o koupi po dobu 5 let od zakoupení výrobku.

## ZOZNAM ZNAČKOVÝCH SERVISOV SINGER

### **DESO - Eduard Drobny**

Jánošíková 22  
917 00 Trnava  
tel.: +421 335 515 489, 0903 403 993  
e-mail: deso@post.sk

### **Jozef Durinik**

Mydlarska 2  
010 01 Žilina  
tel.: +421 415 624 377  
e-mail: durinik@azet.sk

### **RAKETER - p. Sopko**

Mierova 13  
066 01 Humenné  
mob.: 0915 206 651  
e-mail: raketer@kapca.sk

Spotrebič nie je určený na používanie osobami (vrátane detí) so zníženými fyzickými, zmyslovými, mentálnymi schopnosťami alebo s nedostatkom skúseností a vedomostí, pokiaľ osoba zodpovedná za ich bezpečnosť neposkytuje dohľad alebo ich nepoučila o používaní spotrebiča.

### **Pre európske územie**

Tento šijací stroj Singer bol testovaný podľa európskych noriem a spĺňa požiadavky s ohľadom na elektrické bezpečnostné rádiové interferencie a elektromagnetickú imunitu. Súhlas je zaznamenaný značkou.

### **Vážený zákazník:**

Odporúčame Vám zaznamenať si pre neskoršie referencie sériové číslo Vášho šijacieho stroja do určeného priestoru (dole).

**OBAL VÝROBKU.** Boli splnené povinnosti vyplývajúce zo zákona č. 477/2001 Zb., o obaloch, vrátane uhradenia finančného príspevku

organizácii zaisťujúcej využitie obalového odpadu. Odporúčame uschovať počas záruky obal výrobku vrátane výplní, pre možnosť bezpečného prepravenia do servisného strediska.

**ODLOŽTE NA MIESTO URČENÉ OBCOU NA UKLADANIE ODPADU!**



**SK**

## DÔLEŽITÉ POKYNY K BEZPEČNOSTI

Pri používaní elektrických spotrebičov je nutné vždy dodržiavať základné preventívne opatrenia.

Skôr ako začnete používať tento šijací stroj pre domácnosť, prečítajte si všetky pokyny.

### **POZOR - Ako znížiť nebezpečenstvo úrazu elektrickým prúdom**

1. Nikdy nenechávajte šijací stroj zapnutý bez dozoru.
2. Okamžite po ukončení práce a pred čistením stroj vždy vypnite zo zásuvky.
3. Pred výmenou žiarovky vždy vypnite stroj zo zásuvky. Žiarovku nahraďte rovnakým typom s príkonom 15W v oblasti (220-240V).

### **POZOR - Ako znížiť nebezpečenstvo popálenia, požiaru, úrazu elektrickým prúdom alebo poranenia**

1. Nenechávajte stroj deťom na hranie. Pri práci so strojom v prítomnosti detí dbajte na zvýšenú opatrnosť.
2. Šijací stroj používajte len na účely uvedené v tejto príručke. Používajte len príslušenstvo odporúčané výrobcom, uvedené v tejto príručke.
3. Nikdy nepracujte so šijacím strojom, ak má poškodenú sieťovú šnúru alebo vidlicu, ak nefunguje správne, spadol a poškodil sa, alebo ak spadol do vody. Dajte stroj skontrolovať, opraviť alebo nastaviť u najbližšieho autorizovaného predajcu alebo v servise.
4. Nikdy na stroji nepracujte so zakrytými vetracími otvormi. Nenechávajte vo vetracích otvoroch ani na ovládacom pedáli usadzovať chlpy, prach a kúsky látok.
5. Nepribližujte sa prstami k pohyblivým dielom stroja. Zvláštny pozor si dávajte na ihlu.
6. Používajte vždy správnu stehovú dosku. Nesprávna doska môže spôsobiť lámanie ihly.
7. Nepoužívajte ohnuté, poškodené ihly.
8. Pri šití neťahajte za látku, ani na ňu netlačte. Mohli by ste vychýliť a zlomiť ihlu.

9. Keď robíte akékoľvek práce v priestore ihly, ako navliekanie, výmenu ihly, navliekanie cievky, výmenu prítlačnej pätky a pod., vždy vypnite stroj („0“).
10. Pri odkladaní krytov, mazaní alebo vykonávaní akejkoľvek užívateľskej údržby podľa tejto príručky, vždy vypnite stroj zo zásuvky.
11. Nikdy nestrkajte žiadne predmety do otvorov v stroji.
12. Nepoužívajte šijací stroj na voľnom priestranstve (vonku).
13. Nepoužívajte stroj tam, kde sa používajú aerosolové výrobky (spreje) alebo kde sa používajú technické plyny.
14. Pred vypnutím zo zásuvky vypnite stroj do polohy „0“.
15. Pri odpájaní zo zásuvky neťahajte za šnúru, ale uchopte do ruky vidlicu.
16. Úroveň hluku pri normálnych prevádzkových podmienkach je 75dB(A).
17. Keď stroj nefunguje správne, odpojte ho zo zásuvky.
18. Nikdy neodkladajte nič na ovládací pedál.
19. Tento šijací stroj je vybavený dvojitou izoláciou. Používajte len vhodné náhradné diely. Riadte sa pokynmi pre obsluhu spotrebičov s dvojitou izoláciou.
20. Tento spotrebič nie je určený pre osoby (vrátane detí) so zníženou fyzickou a duševnou schopnosťou, so zníženou vnímavosťou alebo s nedostatkom skúseností a znalostí, ak nepracujú pod dohľadom alebo podľa pokynov osoby zodpovednej za ich bezpečnosť.
21. Na deti je potrebné dohliadať, aby sa so strojom nehrali.

### **TIETO POKYNY NA OBSLUHU SI ULOŽTE**

Tento stroj je skonštruovaný pre použitie v domácnosti, nie pre prevádzku v dielni.



## BLAHOŽELÁME VÁM

Ako majiteľ nového šijacieho stroja Singer máte pred sebou vzrušujúce dobrodružstvo tvorenia. Od prvého okamihu, kedy s ním začnete pracovať, si uvedomíte, že šijete na jednom z najľahšie ovládateľných strojov, aký bol kedy vyrobený.

Odporúčame Vám, aby ste predtým ako začnete stroj používať, zistili všetky jeho schopnosti dôkladným preštudovaním tohto návodu krok za krokom.

Aby ste vždy mali k dispozícii to najmodernejšie zariadenie, vyhradzuje si výrobca právo, ak to uzná za nutné, kedykoľvek zmeniť vzhľad alebo konštrukciu tohto stroja a jeho príslušenstva.

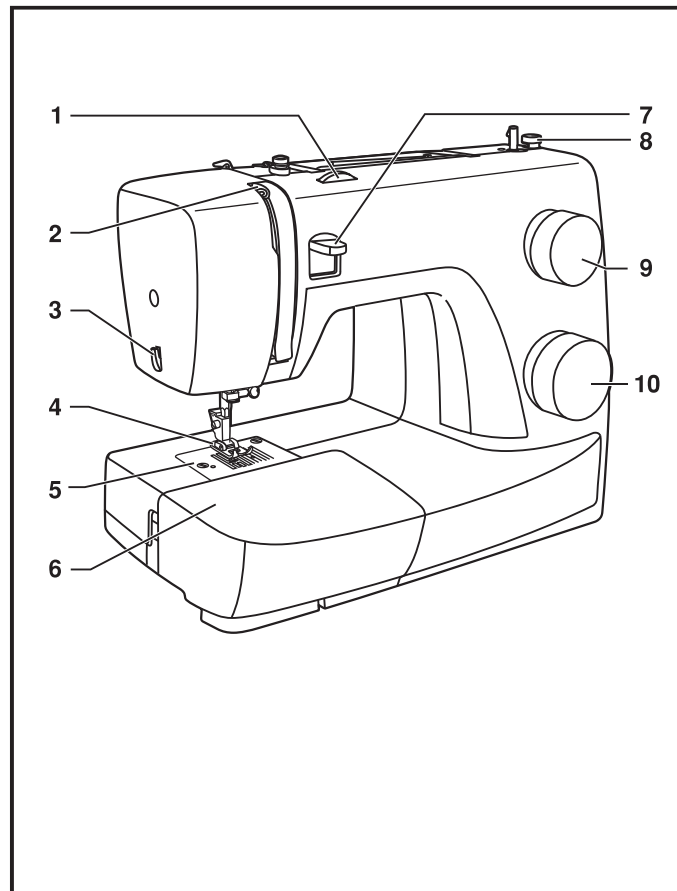
SINGER® je výhradná ochranná známka spoločnosti The Singer Company Limited S.à.r.l. alebo jej pobočiek.  
© 2013 The Singer Company Limited S.à.r.l. alebo jej pobočky. Všetky práva vyhradené.

## Obsah

Základné časti stroja .....	37
Pripojenie stroja k sieti .....	39
Páčka pre zodvihnutie prítlačnej pätky s dvomi polohami .....	40
Príslušenstvo .....	41
Navíjanie spodnej nite .....	42
Vkladanie spodnej nite .....	43
Napnutie nite .....	44
Navliekanie hornej nite .....	45
Vytiahnutie spodnej nite .....	46
Ako si vybrať steh .....	47
Volič dĺžky stehu a volič šírky stehu .....	48
Šitie rovným stehom .....	49
Spätné šitie .....	50
Vybratie výrobku .....	50
Odrezanie nití .....	50
Slepý steh .....	51
Gombíkové dierky v 4 krokoch .....	52
Prišívanie gombíkov .....	53
Naloženie násuvnej schránky na príslušenstvo .....	54
Naloženie držiaku prítlačnej pätky .....	55
Zodpovedajúca ihla / látka / niť .....	56
Krycia doska podávača .....	57
Vkladanie a výmena ihiel .....	58
Výmena žiarovky .....	59
Odstraňovanie problémov .....	60

## □ Základné časti stroja

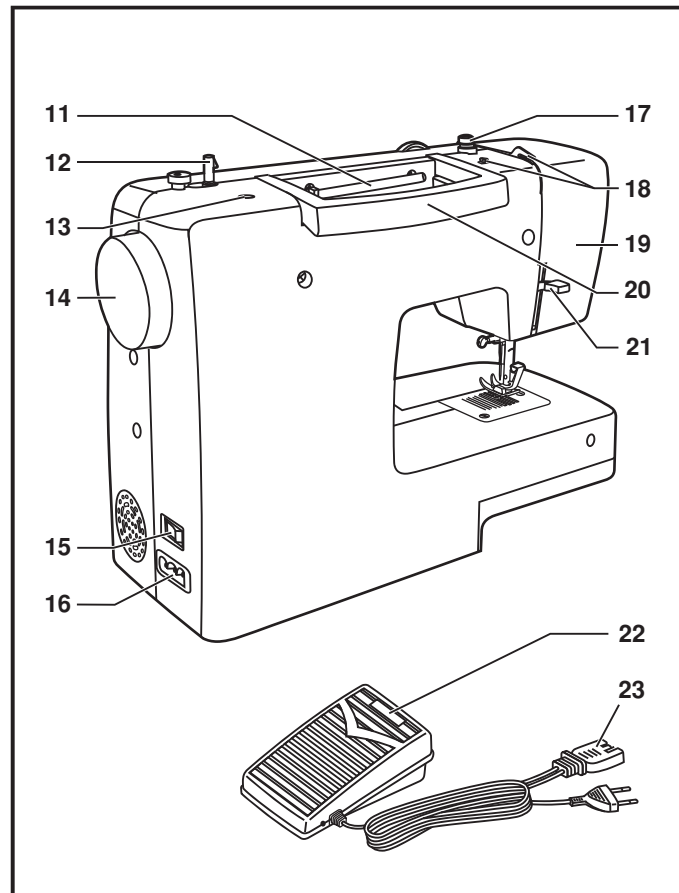
1. Ovládač nastavenia napätia
2. Niťová páka
3. Odrezávač nití
4. Prítlačná päťka
5. Stehová doska
6. Násuvná schránka na príslušenstvo
7. Páčka pre spätné šitie
8. Doraz cievky na spodnú niť
9. Ovládač dĺžky stehu
10. Výber stehu



SK

## □ Základné časti stroja

11. Horizontálny kolík cievky nite
12. Navíjač spodnej nite
13. Otvor pre druhý kolík cievky
14. Ručné koleso
15. Hlavný vypínač (vypínač osvetlenia)
16. Elektrická zásuvka stroja
17. Vodítko spodnej nite
18. Vodítko hornej nite
19. Čelný kryt
20. Rukoväť
21. Páčka na zdvíhanie prítlačnej pätky
22. Ovládací pedál
23. Sieťová šnúra



## □ Pripojenie stroja k sieti

Zapnite stroj do zásuvky podľa obrázku (1).  
Tento spotrebič je vybavený sieťovou vidlicou (1).

### **Pozor:**

Keď so strojom nepracujete, vypínajte šnúru zo zásuvky.

### **Ovládací pedál**

Ovládacím pedálom meníte rýchlosť šitia (3).

### **Pozor:**

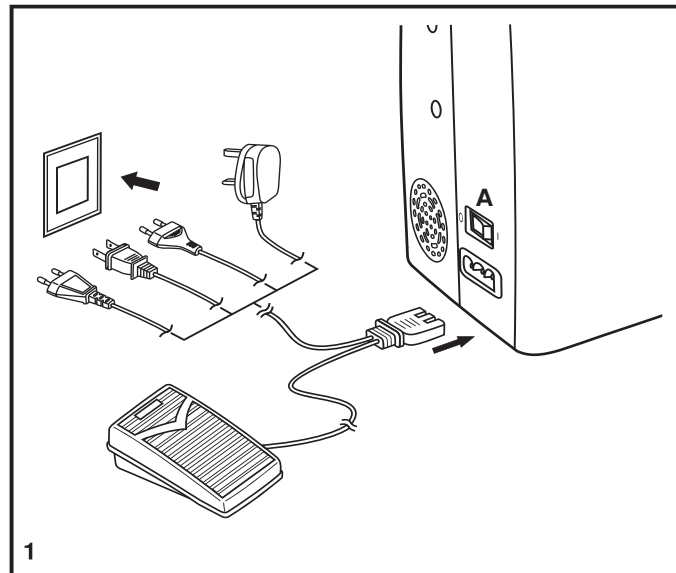
Ak máte pochybnosti o správnom zapojení stroja do siete, kontaktujte kvalifikovaného elektrikára.

Keď stroj nepoužívate, vždy ho odpojte od siete.

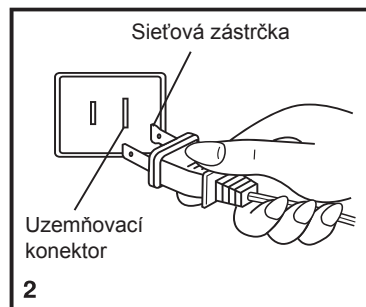
K stroju musíte používať ovládací pedál k nemu určený.

### **Osvetlenie pracovnej plochy**

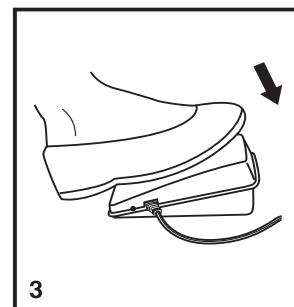
Prepnutím hlavného vypínača (A) do polohy „I“ zapnete stroj aj osvetlenie.



1



2

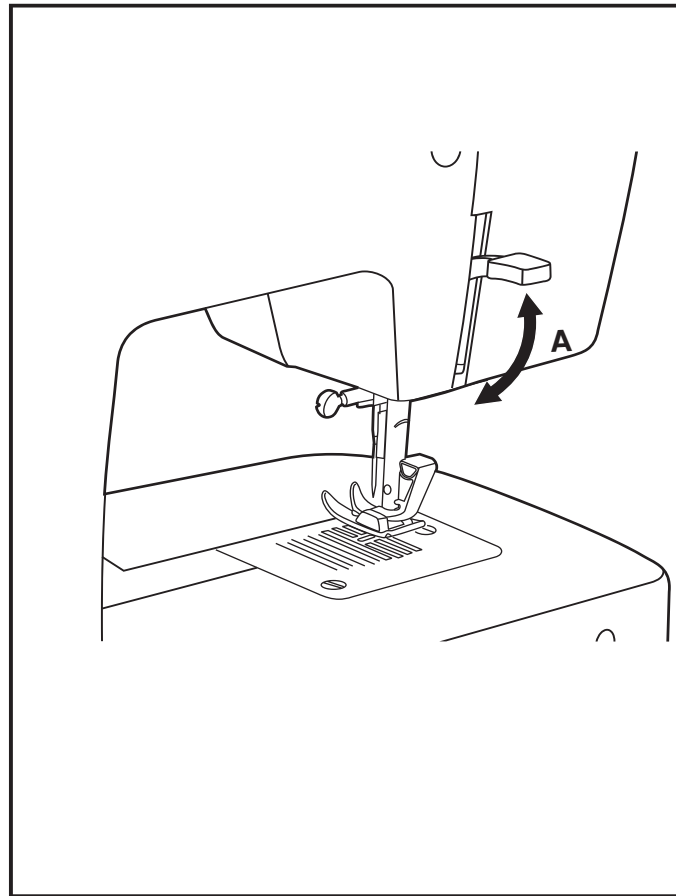


3

SK

## Páčka pre zodvihnutie prítlačnej pätky s dvomi polohami

Ak šijete niekoľko vrstiev alebo hrubú látku, môžete zodvihnúť prítlačnú pätku do zvýšenej polohy pre jednoduchšie vkladanie výrobku (A).



## □ Príslušenstvo

### Základné príslušenstvo (1)

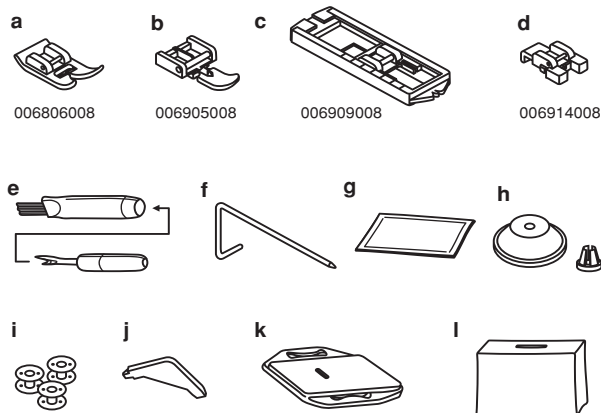
- a. Univerzálna päťka (umiestnená na stroji)
- b. Zipsová päťka
- c. Päťka na šitie gombíkových dierok
- d. Päťka na prišívanie gombíkov
- e. Nástroj na páranie / štetec
- f. Vodič okraja látky
- g. Balíček ihliel
- h. Čiapočka cievky
- i. Cievka na spodnú niť (3x)
- j. Skrutkovač
- k. Krycia doska podávača
- l. Mäkký kryt

### Špeciálne príslušenstvo (2)

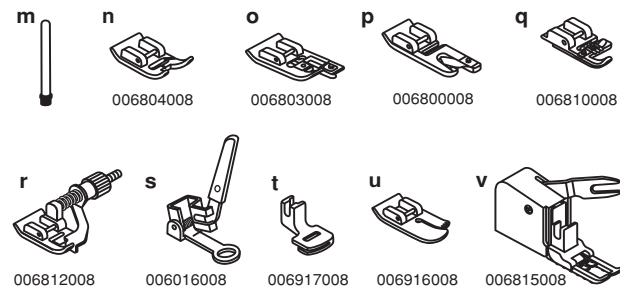
(Týchto 10 kusov príslušenstva sa nedodáva so strojom, ale môžete ho kúpiť u svojho predajcu ako zvláštne príslušenstvo.)

- m. Pomocný kolík pre druhú niť
- n. Päťka pre saténový steh
- o. Obrubovacia päťka
- p. Lemovacia päťka
- q. Päťka pre našívanie šnúrky
- r. Päťka pre slepý steh
- s. Látacia / vyšívacia päťka
- t. Päťka na riasenie
- u. Quiltovacia a prešívacia päťka
- v. Päťka pre rovnomerné podávanie

### 1. Základné príslušenstvo



### 2. Voliteľné príslušenstvo



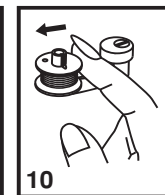
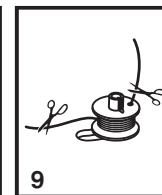
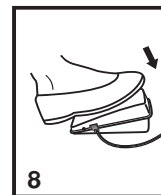
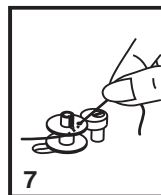
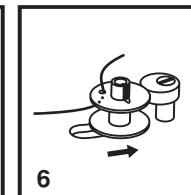
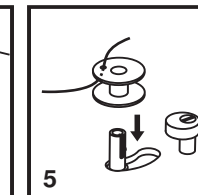
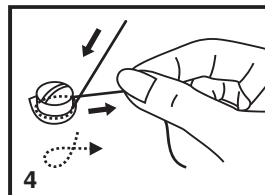
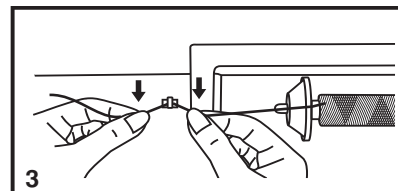
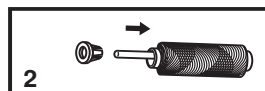
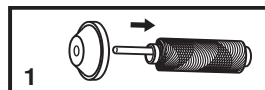
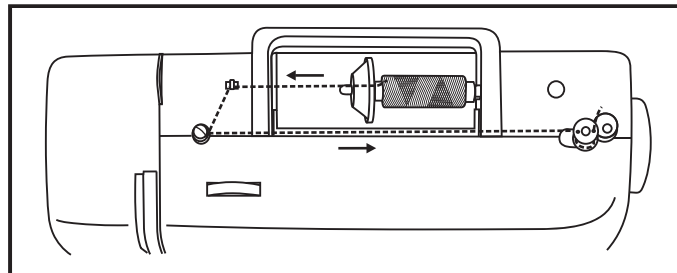
SK

## □ Navíjanie spodnej nite

- Nasadíte cievku s niťou na horizontálny kolík a zabezpečíte čiapočkou (1/2)
- Stlačíte niť do vodiča nití. (3)
- Otočíte niť v smere hodinových ručičiek okolo napínacích tanierikov pre navíjanie spodných nití (4).
- Navlečte niť do cievky podľa obrázka a nasadíte cievku na kolík (5).
- Pritlačíte cievku smerom doprava (6).
- Pridržíte koniec nite (7).
- Zošliapnite ovládací pedál (8).
- Odstrihnite niť (9).
- Pritlačíte cievku späť doľava (10) a zložte cievku z kolíka.

### Poznámka:

Keď je kolík navíjača spodnej nite v polohe „navíjania“, stroj nešíje a ručné koleso sa neotáča. Ak chcete začať šiť, prepnite kolík cievky doľava (poloha šitia).





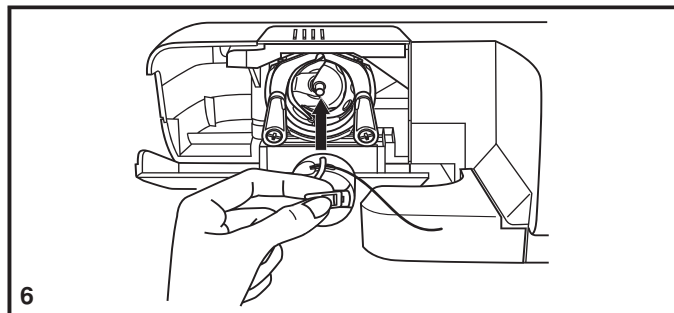
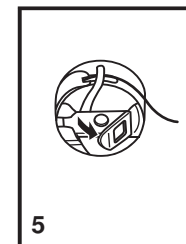
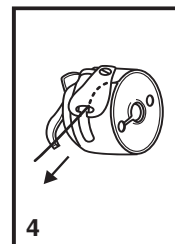
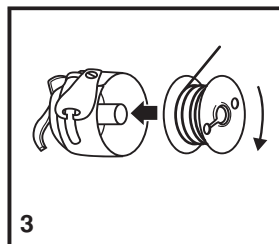
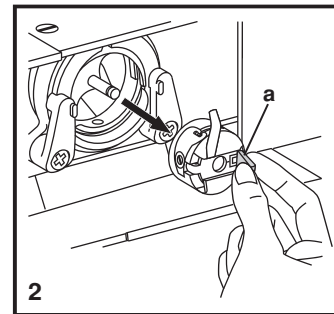
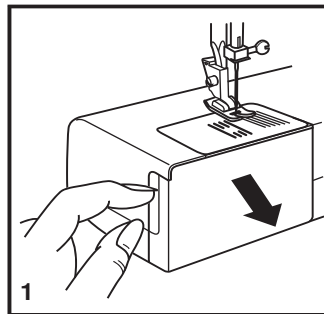
## □ Vkladanie spodnej nite

Pri vkladaní cievky so spodnou niťou musí byť ihla v najvyššej polohe.

- Zložte pracovný stolík a otvorte odklápací kryt (1).
- Odklopte vyklápací úchyt puzdra cievky (a) a puzdro vytiahnite (2).
- Pridržte puzdro cievky jednou rukou a vložte do neho cievku, aby sa niť odvíjala doprava (podľa šípky) (3).
- Ved'te niť výrezom a pod prstom (4). Nechajte asi 15 cm nite vonku.
- Uchopte puzdro cievky za vyklápací úchyt (5).
- Vložte puzdro do člnku (6).

### Pozor:

Pred vkladáním a vyberaním spodnej nite vypnite hlavný vypínač („O“).



SK

## □ Napnutie nite

### Napnutie hornej nite

Základné nastavenie napnutia: „4“.

Pre zvýšenie napnutia natočte ovládač na najbližšiu vyššiu hodnotu.

Pre zníženie napnutia natočte ovládač na najbližšiu nižšiu hodnotu.

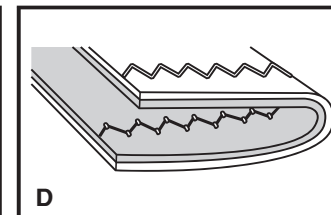
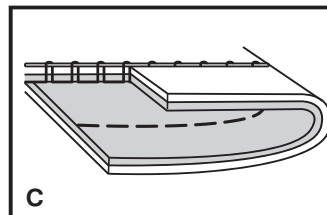
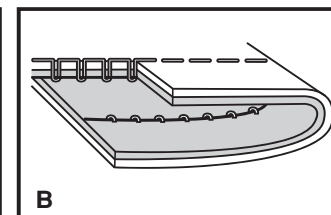
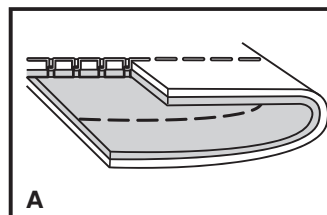
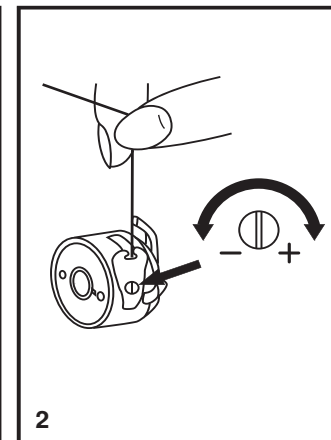
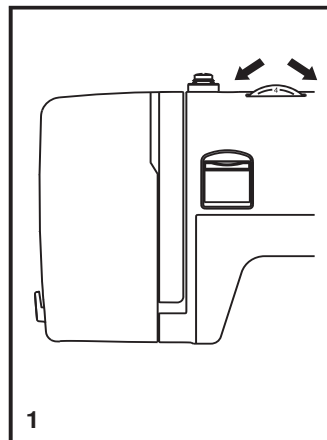
- A. Normálne napnutie nite pre šitie rovným stehom.
- B. Napnutie nite veľmi nízke pre šitie rovným stehom. Otočte ovládačom na vyššie číslo.
- C. Napnutie nite veľmi vysoké pre šitie rovným stehom. Otočte ovládačom na nižšie číslo.
- D. Normálne napnutie pre entlovací steh a pre ozdobné stehy. Napnutie je nastavené správne, keď je na spodnej strane látky nepatrne vidieť hornú niť.

### Napnutie spodnej nite

Pre vyskúšanie napnutia spodnej nite vyberte cievku aj s puzdrom zo stroja a pridržte ju za niť. Raz až dvakrát za ňu trhnite. Ak je napnutie správne, niť sa odvinie asi o tri až päť centimetrov. Ak je napnutie veľmi veľké, niť sa neodvinie vôbec. Ak je napnutie veľmi malé, odvinie sa veľký kus nite. Napnutie upravte malou skrutkou na boku puzdra cievky.

### Poznámka:

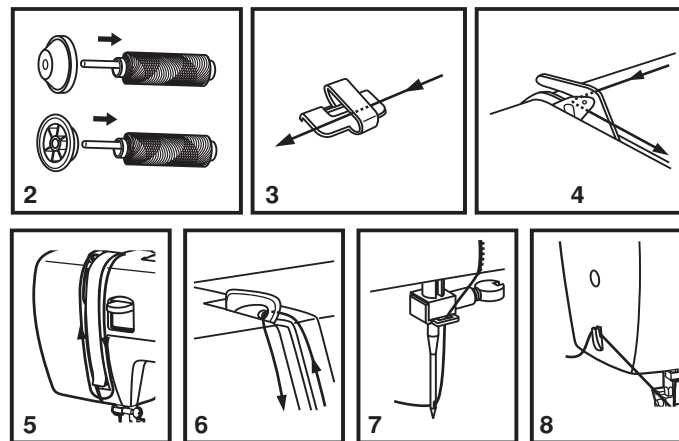
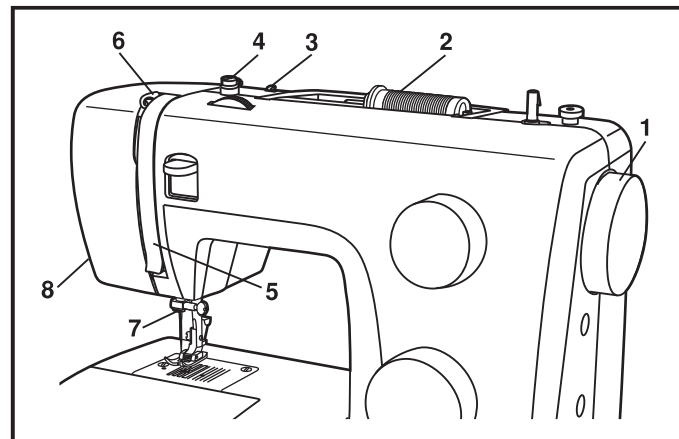
- Pre kvalitné šitie je správne nastavenie napnutia nite nevyhnutné.
- Žiadne jednotné napnutie vhodné pre všetky stehové funkcie, látky a nite neexistuje.
- Vyvážené napnutie (rovnaké stehy hore aj dolu) sa obvykle vyžaduje len pre zošívanie rovným stehom.
- V 90% šitia je napnutie medzi „3“ a „5“.
- Pre entlovací a ozdobné stehy by malo byť napnutie všeobecne nižšie, ako pre rovný steh.
- Pri všetkých ozdobných stehoch tiež dosiahnete krajší efekt a menšie zhŕňanie látky, keď je hornú niť vidieť na dolnej strane látky.



## □ Navliekanie hornej nite

Navliekanie je jednoduchá operácia, ale je nutné ju vykonávať správne, inak by mohlo dôjsť k rôznym problémom počas šitia.

- Začnite zdvihnutím ihly do najvyššej polohy (1) a pokračujte v otáčaní ručným kolesom proti smeru hodinových ručičiek, pokým ihla nezačne klesať. Zdvihnutím prítlačnej pätky uvoľníte napínacie disky. **Poznámka:** z bezpečnostných dôvodov sa odporúča pred navliekaním vypnúť stroj.
- Nadvihnite kolík pre cievku s niťou, naložte cievku, aby sa niť odvíjala podľa obrázku, a na ňu naložte čiapočku. Na malú cievku naložte čiapočku menšou stranou k cievke (2).
- Vedzte niť z cievky skrz vodítko hornej nite (3) a prevlečte ju cez predpínaciu pružinu podľa obrázka (4).
- Navlečte niť tak, že povediete niť pravou štrbinou dolu a ľavou hore (5). Pri tomto kroku je vhodné pridržovať niť medzi cievkou a prvým vodítkom.
- V najvyššej pozícii prevlečte niť sprava doľava očkom niťovej páky a vedzte ju opäť dolu (6).
- Teraz vedzte niť za tenké drôtené vodítko (7) na svorke ihly a do ihly, ktorú navlečte spredu dozadu.
- Vytiahnite asi 15 až 20 cm nite dozadu za ihlu. Niť odrežte na túto dĺžku zabudovaným odrezávačom nite (8).



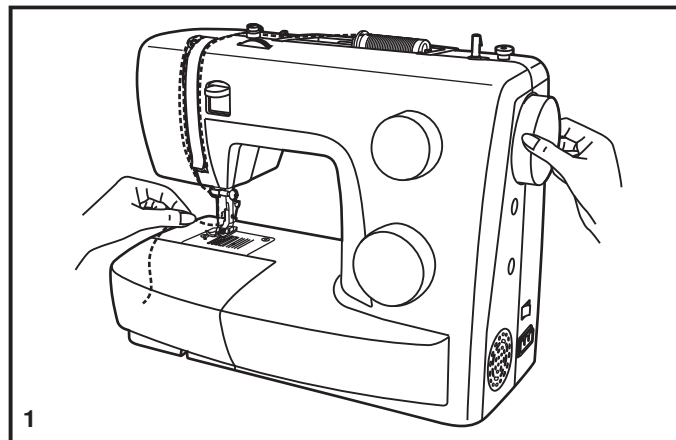
SK

## □ Vytiahnutie spodnej nite

Podržte hornú niť ľavou rukou. Otáčaním ručného kolesa (1) smerom k sebe (proti smeru hodinových ručičiek), pokým bude ihla v hornej úvrati.

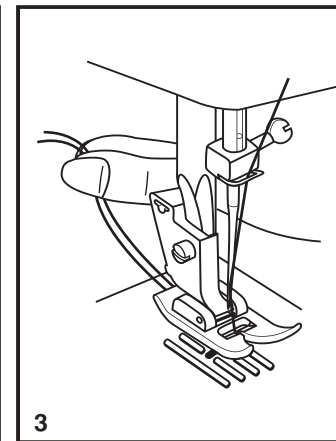
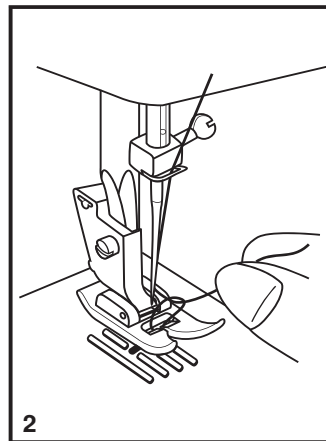
### **Poznámka:**

Ak nie je možné spodnú niť vytiahnuť, pozrite sa, či nie je zaseknutá v sklopnom kryte alebo za násuvným stolíkom.



Pomalým vyťahovaním hornej nite vytiahnite z otvoru v stehovej doske spodnú niť (2).

Položte obidve nite dozadu za stehovú dosku (3).

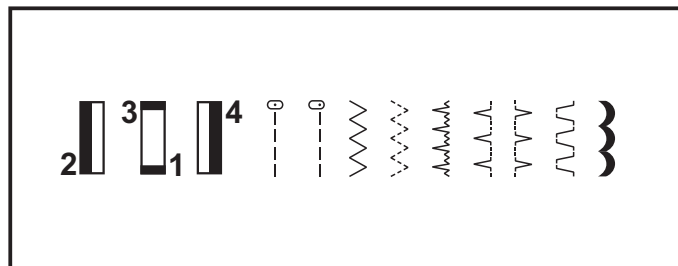
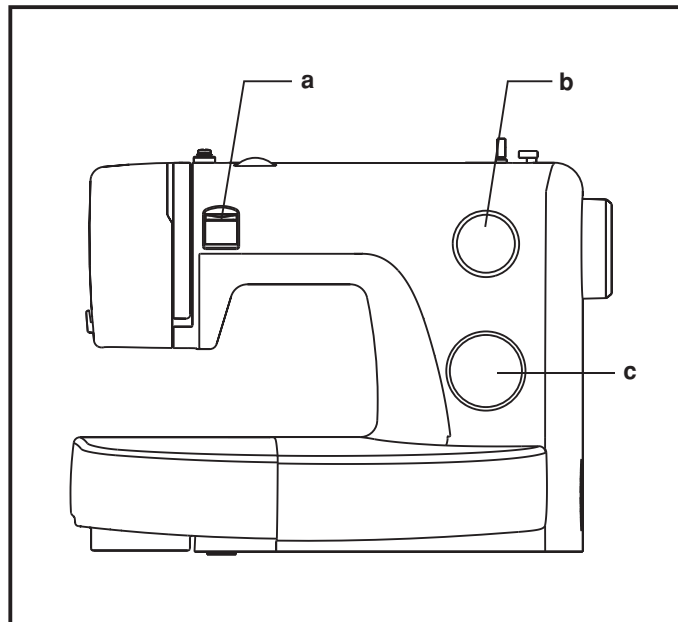


## ☐ Ako si vybrať steh

Výber stehu sa vykonáva jednoducho, otáčaním voliča stehov. Ovládačom pre výber stehu môžete otáčať v oboch smeroch.

Pre rovný steh steh nastavte volič stehov na „1“ alebo „2“. Ovládačom dĺžky stehu nastavte požadovanou dĺžku.

- a. Páčka pre spätné šitie
- b. Ovládač nastavenia dĺžky stehu
- c. Ovládač pre výber stehu



## □ Volič dĺžky stehu a volič šírky stehu

### Funkcia ovládača pre nastavenie dĺžky stehu pri rovných stehoch

Pre šitie rovným stehom nastavte na voliči stehu rovný steh. (1) Otáčajte voličom dĺžky stehu a jednotlivé stehy sa budú smerom k „0“ skracovať. Otáčaním smerom k „4“ (2) sa budú stehy predlžovať. Všeobecne platí, že čím silnejšia je látka, niť a ihla, tým dlhší by mal byť steh. Ak šijete tenkú látku alebo používate tenkú ihlu a niť, nastavte kratšie stehy.

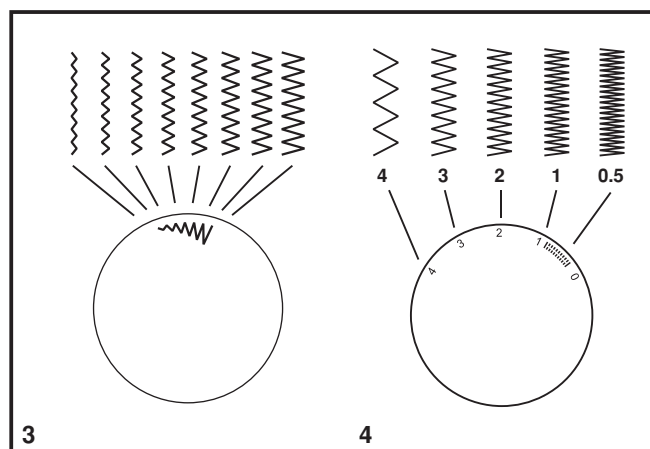
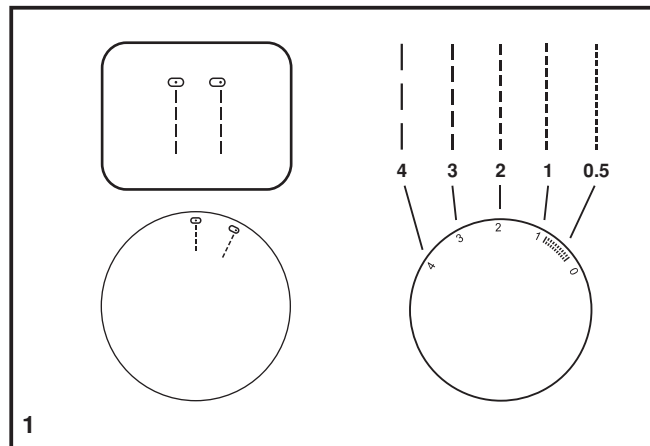
### Funkcia dĺžky stehu pri šítí entlovacím stehom

Nastavte volič stehu na „~W“ (3)

Keď sa blížite nastaveniam dĺžky stehu k hodnote „0“, zvyšuje sa hustota entlovacieho stehu.

Upravené stehy spravidla dosiahnete pri dĺžke „2.5 a menej.“

Hustý entlovací steh (blízko pri sebe) sa nazýva stehom saténovým (4).

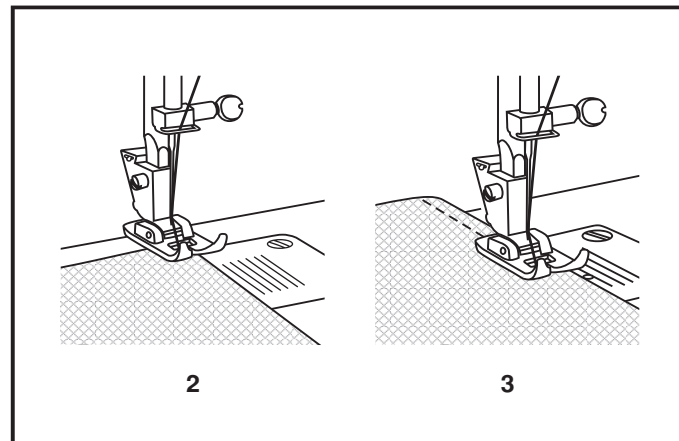
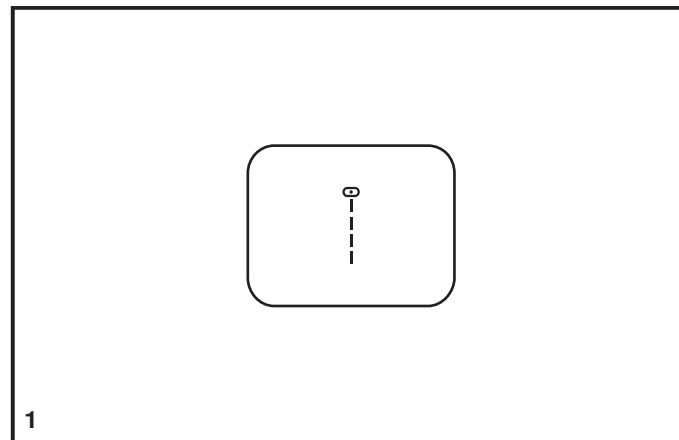


## ☐ Šitie rovným stehom

Keď začínate šiť, nastavte stroj na rovný steh (1).

Vložte látku pod prítláčnú pätku okrajom k požadovanej vodiacej čiare na stehovej doske (2).

Spust'ite prítláčnú pätku a zošliapnutím ovládacieho pedálu začnite šiť (3).



SK

## Spätne šitie

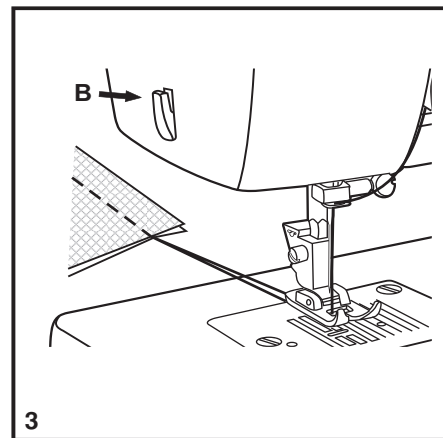
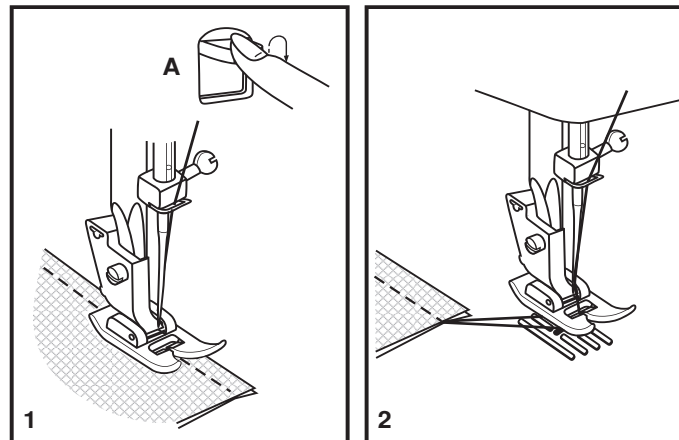
Pre spevnenie začiatku a konca švu stlačte páčku pre šitie späť (A). Ušite niekoľko stehov späť. Po uvoľnení páčky bude stroj šiť opäť dopredu (1).

## Vybratie výrobku

Otáčaním ručného kolesa k sebe (proti smeru hodinových ručičiek) zodvihnete niťovú páku do najvyššej polohy, zodvihnete prítlačnú pätku a vyberte výrobok spod ihly a spod prítlačnej pätky (2).

## Odrezanie nití

Vytiahnite nite pod prítlačnú pätku a dozadu za ňu. Vedte nite na stranu okolo predného panela a do odrezávača (B). Zatiahnutím dolu nite odrežte (3).





## □ Slepý steh

Na lemovanie závesov, zakladanie nohavíc, sukni atď.

 Slepý steh pre pružné látky

 Slepý steh/bielizňový pre pevné látky

Nastavte dĺžku stehu v rozmedzí podľa obrázku vpravo. Slepé stehy sa bežne šijú s dlhším nastavením. Nastavte šírku stehu, aby zodpovedala sile/typu látky, ktorú šijete, v rozmedzí podľa obrázku vpravo na tejto stránke. Všeobecne sa používa pre tenšie látky užší steh a pre hrubšie látky širší. Ušite si najskôr skúšku, aby ste zistili, či máte stroj správne nastavený pre danú látku.

Slepý steh:

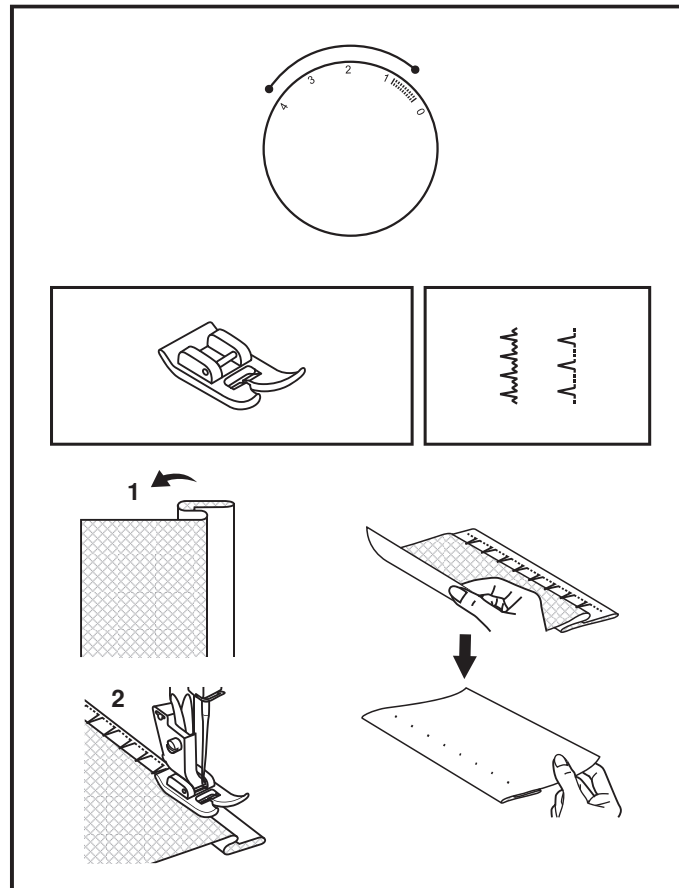
Otočte lem na požadovanú šírku a zožehlite ho. Preložte ho späť (podľa obr. 1) na lícovú stranu, aby horný okraj lemu presahoval asi o 7 mm na lícovú stranu preloženého látky.

Začnite pomaly šiť po preklade, aby sa ihla ľahko dotýkala preloženého okraja a zachytávala len asi jedno alebo dve vlákna látky (2).

Po došití látku rozložte a zožehlite.

### **Poznámka:**

Najlepšie sa Vám bude šiť slepý steh, ak použijete špeciálnu pätku pre slepý steh, ktorou kúpite u svojho predajcu SINGER®.



## □ Gombíkové dierky v 4 krokoch

### Příprava

1. Zložte univerzálnu pätku a naložte pätku pre gombíkové dierky.
2. Zmerajte si priemer a hrúbku gombíka a pridajte 0,3 cm na uzávierky; vyznačte si veľkosť dierky na látku.
3. Vložte látku pod pätku, aby značka na pätku pre gombíkové dierky bola proti značke začiatku dierky na látke. Spusťte pätku, aby os gombíkovvej dierky nakreslená na látke bola proti stredú pätky.

Upravte hustotu stehu nastavením dĺžky stehu do rozmedzia „“.

### Poznámka:

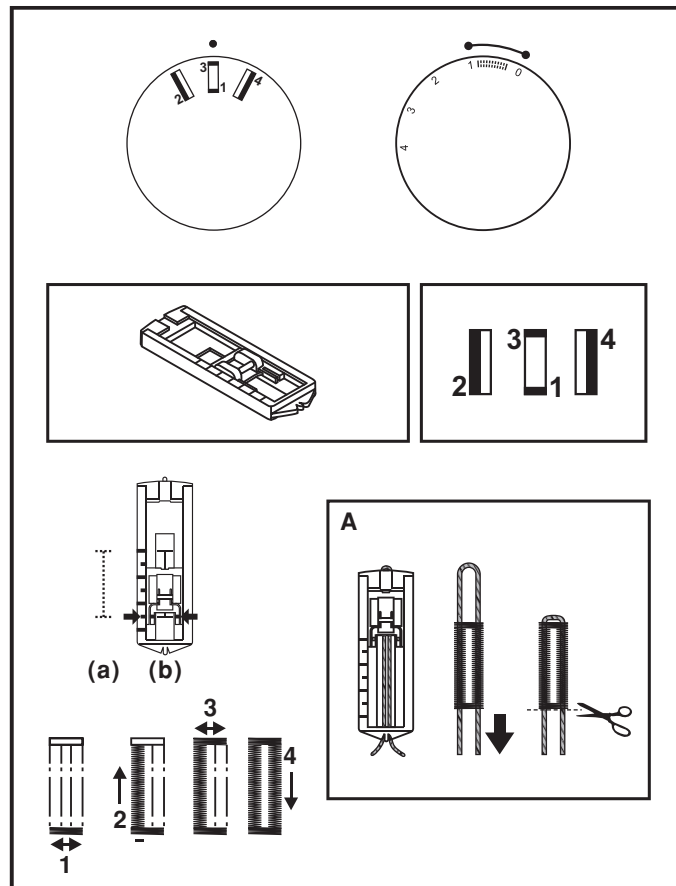
Hustota sa líši podľa látky.

Vždy si ušite skúšobnú dierku na kúsku rovnakej látky.

Postupujte podľa poradia 4 krokov, jeden za druhým s voličom stehu. Pri postupnom šití gombíkovvej dierky musí byť pred každým prepnutím voliča stehu na ďalší krok ihla v hornej polohe. Dbajte, aby ste v krokoch 1 a 3 neušili veľmi veľa stehov. Nástrojom na páranie prerežte gombíkovú dierku od oboch koncov smerom do stredú.

### Tipy:

- Ľahkým znížením napnutia nitu dosiahnete lepšie výsledky.
- U tenkých alebo pružných látok použite podloženie.
- U pružných látok a úpletov sa odporúča vložiť hrubú niť alebo šnúrku. Entlovacím stehom šíte cez šnúrku.



## □ Prišívanie gombíkov

Nasadte kryciu dosku podávača (1).

Zameňte univerzálnu pätku za pätku na prišívanie gombíkov (2).

Vložte látku pod pätku.

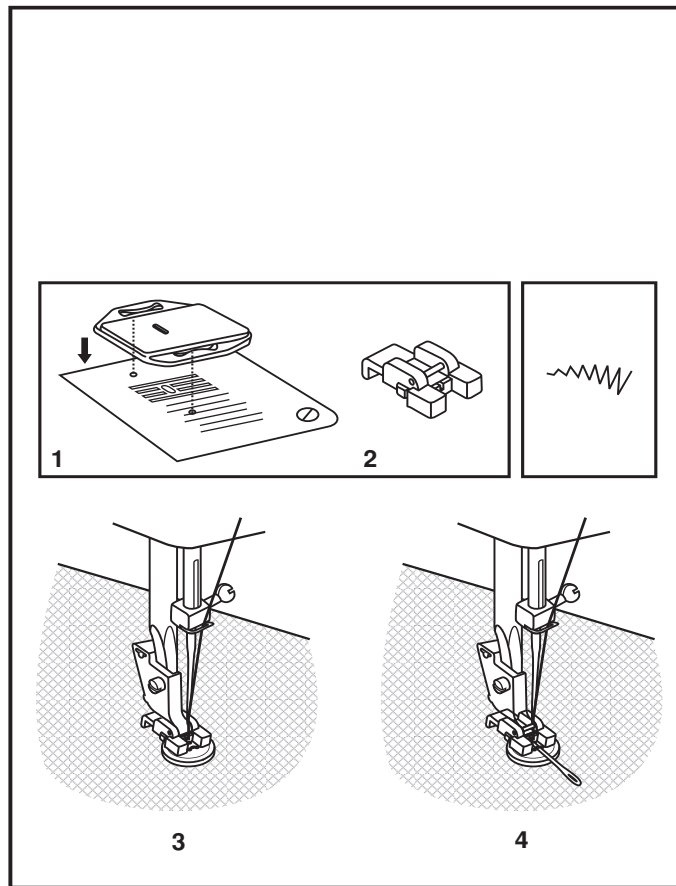
Položte gombík do požadovanej polohy a spustte pätku.

Nastavte volič stehov na „1“ a ušite niekoľko zaistovacích stehov. Zvoľte jeden z dvoch úzkych endlovacích stehov podľa vzdialenosti dierok v gombíku. Otáčaním ručného kolesa skontrolujte, či ihla ide do pravej a ľavej diery gombíku a nedotýka sa ich. Pomaly prišite gombík asi 10 stehmi.

Nastavte volič stehov na „2“ a ušite niekoľko zaistovacích stehov (3).

Ak požadujete krčok, vložte hore na gombík látaciu ihlu a šite (4).

Pri gombíkoch so 4 dierkami najskôr prešite predný pár dierok, posuňte výrobok dopredu a prešite zadný pár dierok.

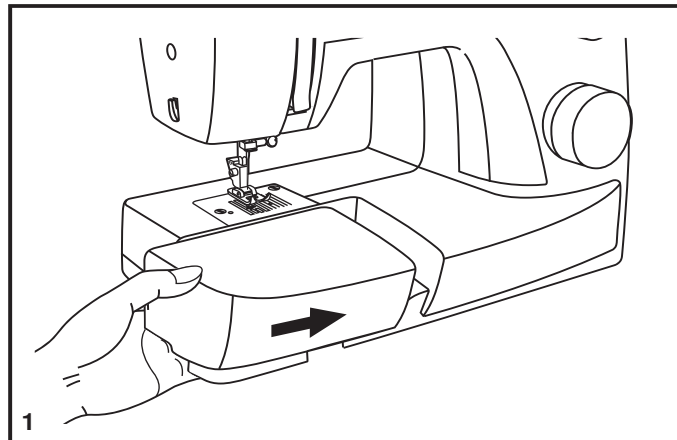


SK

## ☐ Naloženie násuvnej schránky na príslušenstvo

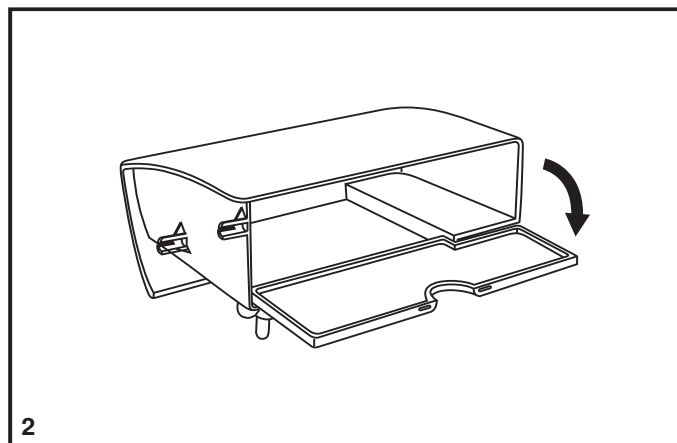
Pridržte násuvnú dosku vo vodorovnej polohe a zatlačte ju v smere šípky (1).

Ak chcete násuvnú schránku na príslušenstvo zložiť, vytiahnite ju doľava.



V násuvnej schránke na príslušenstvo je uložené štandardné príslušenstvo stroja.

Odklápací kryt schránky otvorte podľa obrázku (2).



## □ Naloženie držiaku prítlačnej pätky

Zodvihnite pätkovou tyč (a) páčkou pre dvíhanie prítlačnej pätky.  
Naložte držiak (b) prítlačnej pätky podľa obrázku (1).

### Naloženie prítlačnej pätky (2)

Zatlačte trň prítlačnej pätky (d) do výrezu (c) v držiaku prítlačnej pätky.

### Zloženie prítlačnej pätky (3)

Vytlačte trň prítlačnej pätky (d) smerom dopeedu.

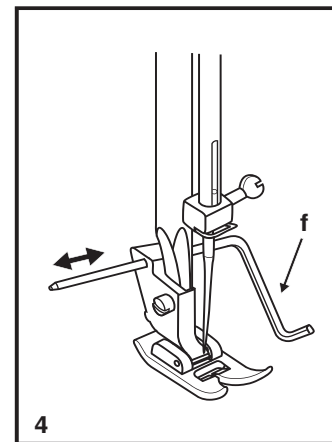
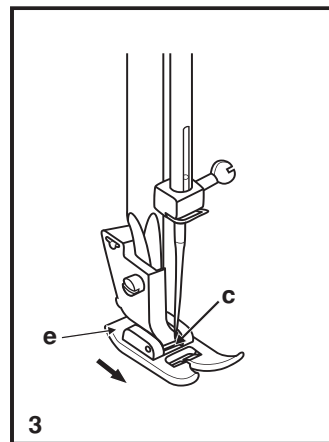
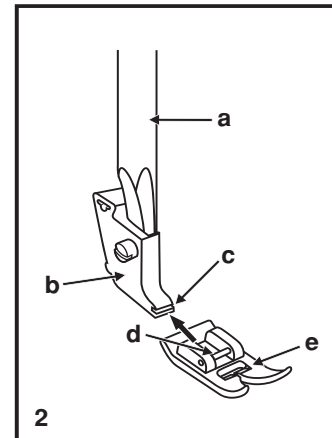
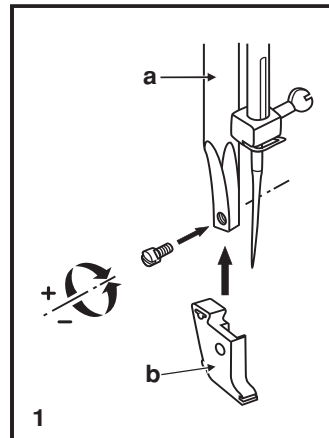
### Naloženie vodítka švu (4)

Naložte vodítko švu do otvoru (f) podľa obrázka.

Nastavte vodítko podľa potreby na lemy, sklady, plisé atď.

#### Pozor:

Pri vykonávaní ktorejkoľvek vyššie uvedených operácií vypnite hlavný vypínač („O“)



SK

## **Zodpovedajúca ihla / látka / niť**

### **SPRIEVODCA VÝBEROM IHLY, LÁTKY A NITE**

<b>VEĽKOSŤ IHLY</b>	<b>LÁTKA</b>	<b>NIŤ</b>
9-11 (70-80)	Tenké látky – tenké bavlny, voál, keper, hodváb, mušelin, bavlnené úplety, trikot, žerzej, krep, polyesterové tkaniny, látky na košele a blúzky	Tenká bavlnená, silónová, polyesterová, polyesterová s bavlneným opradením.
11-14 (80-90)	Stredne hrubé látky – bavlna, satén, utierkovina, plachtové plátno, dvojitý úplet, tenšie vlnené látky	Väčšina predávaných nití má strednú hrúbku a hodí sa na tieto látky a veľkosti ihiel.
14 (90)	Stredne hrubé látky – bavlnená celtoovina, vlnené látky, hrubšie úplety, froté.	Na syntetické materiály použite polyesterové nite a na prírodné tkaniny bavlnené nite.
16 (100)	Hrubé látky – plátna, vlnené látky, stanové a quiltové látky, džínsovina, čalúnnický materiál (tenký až stredný).	Vždy použite rovnakú hornú a spodnú niť.
18 (110)	Hrubé vlnené látky, látky na kabát, čalúnnické látky, niektoré kože a kožienky.	Hrubá niť, kobercová niť.

**DÔLEŽITÉ:** Prispôsobte veľkosť ihly a hrúbku nite hrúbke látky.

### **VÝBER IHLY A LÁTKY**

<b>IHLY</b>	<b>VYSVETLENIE</b>	<b>DRUHY LÁTOK</b>
SINGER® 2020	Štandardné ostré ihly. Veľkosti od tenké po hrubé. 9 (70) až 18 (110)	Prírodné tkaniny – vlna, bavlna, hodváb atď. Neodporúča sa pre dvojité úplety.
SINGER® 2045	Ihla s pologuľovým hrotom, skosená. 9 (70) až 14 (90)	Prírodné a syntetické tkaniny, polyesterové zmesi. Úplety – polyester, trikot, jednoduché a dvojité úplety.
SINGER® 2032	Ihly na kožu 14 (90) až 16 (100)	Koža, kožienka, čalúnenie (zanecháva menšie diery, ako štandardná hrubá ihla.

#### **Poznámka:**

1. Na dosiahnutie najlepších výsledkov používajte vždy originálne ihly SINGER®.
2. Vymieňajte ihly často (približne po každom výrobku) a/alebo akonáhle sa začne trhať niť alebo vynechávať stehy.

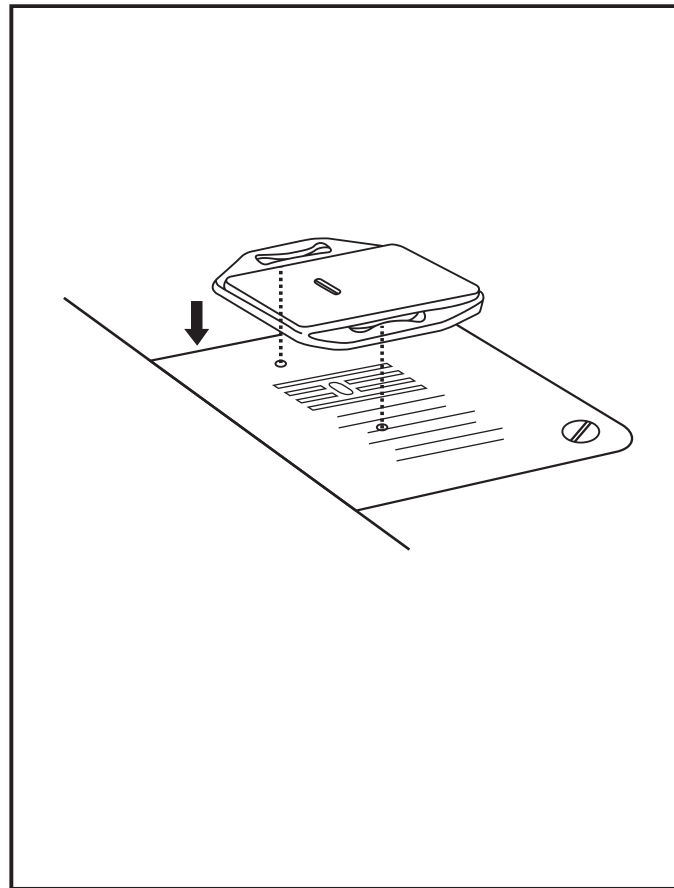
## □ Krycia doska podávača

Kryciu dosku použijete pre určité druhy práce (napr. látanie alebo vyšívanie voľnou rukou).

Naložte kryciu dosku podľa obrázka.

Pre bežné šitie kryciu dosku nepoužívajte.

Na šitie voľným pohybom sa odporúča použiť látaciu/vyšívaciu pätku, ktorá je k dispozícii u predajcov SINGER®.



SK

## □ Vkladanie a výmena ihlief

Ihlu meňte pravidelne, hlavne, ak vykazuje známky opotrebovania alebo ak spôsobuje problémy. Najlepšie výsledky vždy dosiahnete so značkovými ihlami SINGER®.

Ihlu vložte do stroja podľa obrázku takto:

- A. Povoľte skrutku ihlovej svorky a po vložení novej ihly ju opäť utiahnite (1).
- B. Plochá strana drieku ihly musí smerovať dozadu.
- C/D. Ihlu zasuňte až na doraz.

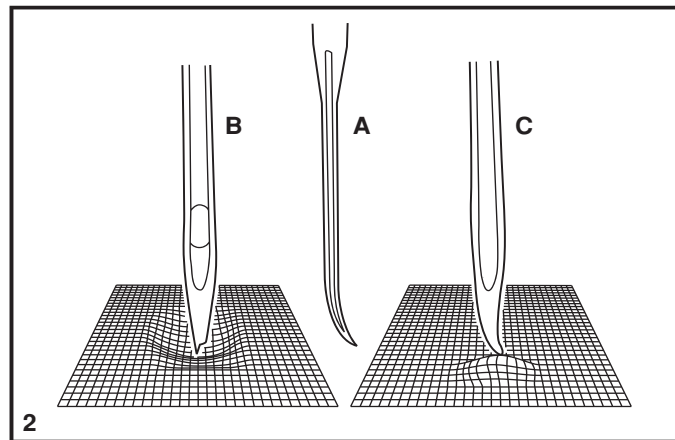
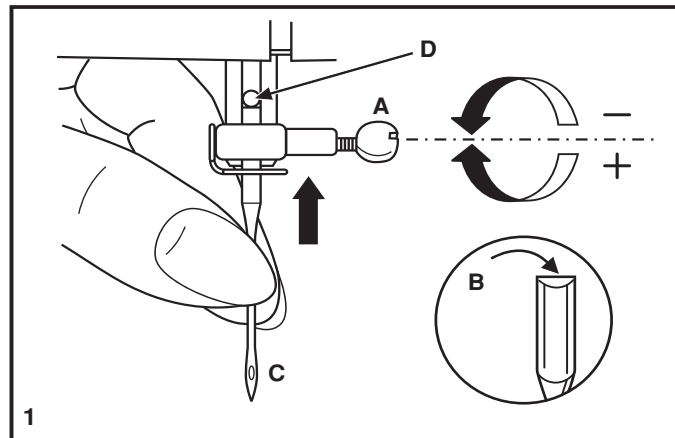
### Pozor:

Pred vkladáním a vyberaním ihly vypnite hlavný vypínač („O“).

Ihly musia byť v perfektnom stave (2).

K problémom dochádza s:

- A. ohnutými ihlami,
- B. poškodenými hrotmi,
- C. tupými ihlami.





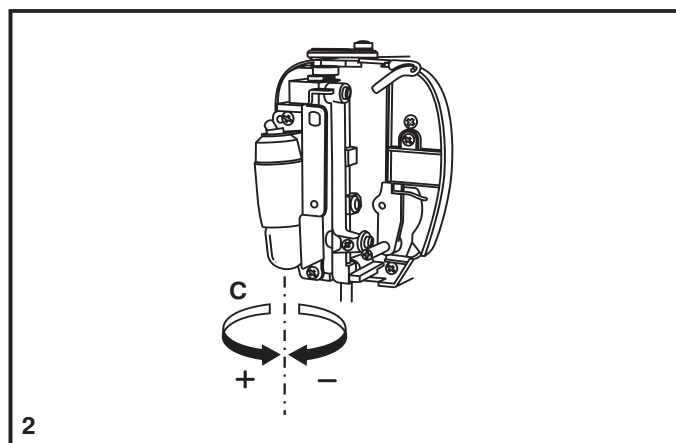
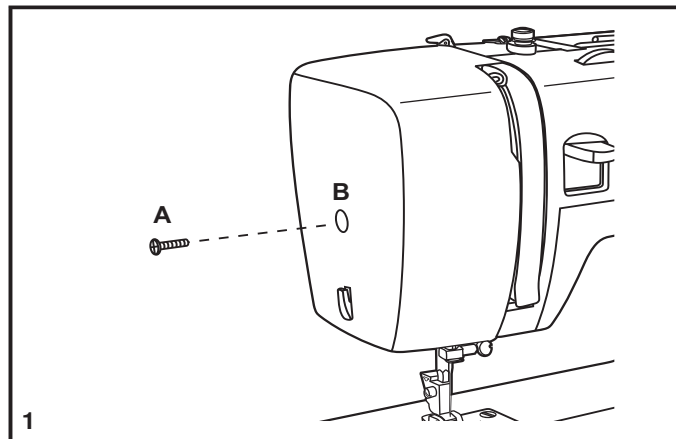
## □ Výmena žiarovky

Odpojte stroj zo zásuvky!

Žiarovku nahraďte rovnakým typom s príkonom 15W.

- Povoľte skrutku (A) podľa obrázka (1).
- Zložte predný kryt (B).
- Vyskrutkujte žiarovku a zaskrutkujte novú (C) (2).
- Vráťte predný kryt na miesto a dotiahnite skrutku.

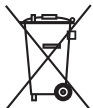
Ak sa vyskytne akýkoľvek problém, kontaktujte svojho predajcu SINGER®.



SK

## ☐ Odstraňovanie problémov

Problém	Príčina	Oprava
Trhá sa horná niť	<ol style="list-style-type: none"><li>1. Stroj nie je správne navlečený.</li><li>2. Veľmi vysoké napätie nite.</li><li>3. Veľmi hrubá niť vzhľadom k ihle.</li><li>4. Ihla nie je správne nasadená.</li><li>5. Niť je namotaná okolo držiaka cievky.</li><li>6. Ihla je poškodená.</li></ol>	<ol style="list-style-type: none"><li>1. Navlečte stroj opäť.</li><li>2. Znížte napätie nite (nižšie číslo).</li><li>3. Zvoľte hrubšiu ihlu.</li><li>4. Vyberte ihlu a opäť ju nasadte (plochou stranou dozadu).</li><li>5. Zložte cievku a natočte niť na cievku.</li><li>6. Vymeňte ihlu.</li></ol>
Trhá sa spodná niť	<ol style="list-style-type: none"><li>1. Nesprávne nasadené puzdro cievky.</li><li>2. Nesprávne navlečená niť.</li><li>3. Veľmi veľké napätie spodnej nite.</li></ol>	<ol style="list-style-type: none"><li>1. Vyberte a vráťte puzdro cievky. Pokúste zatiahnuť za niť, musí sa zľahka odvíjať.</li><li>2. Skontrolujte cievku aj puzdro.</li><li>3. Povoľte napätie spodnej nite podľa popisu.</li></ol>
Vynechávajúce stehy	<ol style="list-style-type: none"><li>1. Ihla nie je správne nasadená.</li><li>2. Ihla je poškodená.</li><li>3. Nesprávna veľkosť alebo typ ihly.</li><li>4. Nesprávne nasadená päťka.</li></ol>	<ol style="list-style-type: none"><li>1. Vyberte ihlu a opäť ju nasadte (plochou stranou dozadu).</li><li>2. Vložte novú ihlu.</li><li>3. Vyberte ihlu zodpovedajúcu k niti a látke.</li><li>4. Skontrolujte päťku a nasadte ju správne.</li></ol>
Láme sa ihla	<ol style="list-style-type: none"><li>1. Ihla je poškodená.</li><li>2. Ihla nie je správne nasadená.</li><li>3. Nevhodná veľkosť ihly vzhľadom k látke.</li><li>4. Nesprávna päťka.</li></ol>	<ol style="list-style-type: none"><li>1. Vložte novú ihlu.</li><li>2. Vyberte ihlu a opäť ju nasadte (plochou stranou dozadu).</li><li>3. Vyberte ihlu zodpovedajúcu k niti a látke.</li><li>4. Vyberte správnu päťku.</li></ol>
Voľné stehy	<ol style="list-style-type: none"><li>1. Stroj nie je správne navlečený.</li><li>2. Nesprávne navlečená spodná niť.</li><li>3. Nesprávna kombinácia ihla / látky / niť.</li><li>4. Nesprávne napätie nite.</li></ol>	<ol style="list-style-type: none"><li>1. Skontrolujte navlečenie.</li><li>2. Navlečte puzdro spodnej nite podľa obrázku.</li><li>3. Vyberte ihlu zodpovedajúcu k niti a látke.</li><li>4. Opravte napätie nite.</li></ol>
Stehy sa zhŕňajú alebo zamotávajú	<ol style="list-style-type: none"><li>1. Veľmi hrubá ihla vzhľadom k látke.</li><li>2. Nesprávne nastavená dĺžka stehu.</li><li>3. Veľmi vysoké napätie nite.</li></ol>	<ol style="list-style-type: none"><li>1. Vyberte tenšiu ihlu.</li><li>2. Upravte dĺžku stehu.</li><li>3. Povoľte napätie nite.</li></ol>
Nerovnaké stehy, nerovnomerný posuv	<ol style="list-style-type: none"><li>1. Nekvalitná niť.</li><li>2. Nesprávne navlečené puzdro cievky.</li><li>3. Ťahalí ste za látku.</li></ol>	<ol style="list-style-type: none"><li>1. Použite kvalitnejšiu niť.</li><li>2. Vyberte puzdro cievky, správne ho navlečte a nasadte.</li><li>3. Neťahajte pri šití za látku, nechajte ju posúvať podávačom.</li></ol>
Stroj je hlučný	<ol style="list-style-type: none"><li>1. Na chapači alebo na ihlovej tyči sa nahromadili chlpy alebo olej.</li><li>2. Poškodená ihla.</li></ol>	<ol style="list-style-type: none"><li>1. Vyčistite chapač a podávač podľa popisu.</li><li>2. Vymeňte ihlu.</li></ol>
Stroj sa zasekáva	Niť sa zasekáva v chapači.	Vytiahnite hornú niť a vyberte puzdro spodnej nite. Zatočte ručným kolesom späť a dopredu a odstráňte niť z dráhy chapača. Podľa popisu namažte olejom.



V rámci likvidácie musí byť tento výrobok recyklovaný v súlade s legislatívou týkajúcou sa elektrických/elektronických výrobkov. V prípade nejasností sa poraďte s vaším predajcom.

**SK**



# Záručný list

# SINGER®

**Na výrobok - šijací stroj - sa poskytuje kupujúcemu záruka 24 mesiacov odo dňa predaja.**

Na tento výrobok poskytuje Singer S.M.C. záruku 24 mesiacov od dátumu predaja výrobku spotrebiteľovi.

Záruka sa vzťahuje na dohodnutý účel užívania, ktorým je určenie výrobku výhradne pre použitie v domácnosti. V prípade použitia výrobku pre profesionálnu prevádzku sa záručná doba skracuje na 1/5 pôvodnej doby.

Bezplatnú opravu v záručnej dobe prevedie po predložení správne a úplne vyplneného záručného listu servisné stredisko, ktorého adresu oznámi kupujúcemu predajňa kde bol výrobok zakúpený.

Záruka sa nevzťahuje na závady spôsobené neprimeraným zaobchádzaním s výrobkom, používaním výrobku v nesúlade s návodom na obsluhu alebo vykonaním neodborných zásahov na výrobku kupujúcim či inou neoprávnenou osobou.

Aktuálne adresy autorizovaných servisných stredísk vám poskytne predajca alebo sú dostupné na internetovej adrese „[www.singer.sk](http://www.singer.sk)“

Meno, adresa a telefón kupujúceho

Adresa a podpis predajcu

Výrobné číslo

Dátum predaja

## Reklamačný poriadok na výrobok - šijací stroj

- 1) Predávajúci zodpovedá za závady, ktoré má predávaný výrobok pri prevzatí kupujúcim, alebo ktoré sa vyskytnú po prevzatí výrobku v záručnej dobe.
  - 2) Vadným plnením je plnenie ktoré nemá vlastnosti obvyklé, t.j. vlastnosti štandardné, v danom prípade potom vlastnosti, ktoré sa u výrobku určeného pre domáce použitie s ohľadom na jeho povahu všeobecne predpokladajú. Závadou sa teda pre účely uplatnenia záruky rozumie preukázaná vada materiálu, prípadne chybné prevedenie dielu či zostavy; nie však obvyklé vlastnosti výrobku určeného pre domáce použitie, ktoré však prípadne nezodpovedajú subjektívnym predstavám kupujúceho. V súvislosti s vyššie uvedeným je kupujúci oprávnený si pred prevzatím výrobku jeho obvyklé vlastnosti overiť a predávajúci je povinný kupujúcemu umožniť toto overenie a vyskúšanie výrobku na svojich vlastných materiáloch, popr. niťach.
  - 3) a) Záruka sa vzťahuje na všetky mechanické diely, na elektromotorickú a elektronickú časť. Záruka sa nevzťahuje na tie časti výrobku, ktorého poslaním je sebazničením zabrániť zničeniu či poškodeniu výrobku v dôsledku jeho neprimeraného namáhania, ako aj na tie časti, ktoré podliehajú rýchlemu obvyklému opotrebovaniu, akým sú žiarovky, ihly, púzdra cievky, chápače, nože, cievky. Záruka sa ďalej nevzťahuje na vady spôsobené neprimeraným zaobchádzaním s výrobkom, používaním výrobku v rozpore s návodom na obsluhu, či vykonaním neodborných zásahov do výrobku kupujúcim alebo inou neoprávnenou osobou.  
b) Záruka sa vzťahuje len na dohovorený účel užívania, ktorým je určenie výrobku výhradne pre použitie v domácnosti.  
c) Záruka sa vzťahuje len na kupujúceho; práva zo záruky teda neprechádzajú v prípade ďalšieho prevodu výrobku na tretie osoby.
  - 4) Záručná doba je 24 mesiacov a začína bežať odo dňa prevzatia výrobku kupujúcim pri predaji, ktorý je vyznačený v záručnom liste; kupujúci je povinný prevziať výrobok pri predaji.
  - 5) a) Z dôvodu zodpovednosti za závady môže kupujúci uplatniť tieto nároky, ak ide o záradu odstrániteľnú:
    - právo na bezplatné, včasné a riadne odstránenie závady bez zbytočného odkladu.
    - právo na výmenu veci, alebo ak sa zárada týka len súčasti veci, na výmenu tejto súčasti, ak nebola vec použitá, t.j. ak nie sú vo vlastnostiach veci žiadne známky opotrebovania ani toho, že bola uvedená do prevádzky.
    - právo na výmenu veci alebo odstúpenie od zmluvy, ak nemôže pre opätovný výskyt závady po oprave alebo pre väčší počet zárad vec riadne užívať. Ak ide o neodstrániteľnú záradu, ktorá bráni tomu, aby vec mohla byť riadne užívaná, má kupujúci právo na výmenu veci alebo odstúpenie od zmluvy; u iných zárad neodstrániteľných potom len na primeranú zľavu z veci.
- b) Doba od úspešného uplatnenia práva zo zodpovednosti za závady až do doby, kedy bol kupujúci po skončení opravy povinný výrobok prevziať, sa do záručnej doby nepočíta; predávajúci je povinný kupujúcemu vydať potvrdenie o tom, kedy svoje právo uplatnil, ako aj o vykonaní opravy a o dobe jej trvania.
  - 6) a) Nárok na opravu v záruke uplatní zákazník v záručnom servise, ktorého adresa je vyznačená v záručnom liste. Bezplatnú opravu v záručnej dobe vykoná po predložení správne a úplne vyplneného záručného listu odborné servisné stredisko.  
b) Ak bude pri oprave zistené, že sa na záradu záruka nevzťahuje, uhradí náklady na takúto opravu kupujúci.  
c) Predávajúci je povinný pri predaji vyplniť v záručnom liste všetky údaje nezmazateľným a čitateľným spôsobom. Neúplný záručný list alebo list neoprávnené zmenený a prepisovaný v pôvodných údajoch je neplatný, čo je servisné stredisko povinné pri zistení týchto skutočností, v ňom vyznačiť.  
d) Kupujúci je povinný uschovať vo vlastnom záujme spolu so záručným listom a potvrdenie o kúpe aj obal a kópie opravných listov, na ktorých servisné stredisko potvrdzuje vykonanie záručnej opravy. Tieto kópie sú preukazom práva kupujúceho podľa písm. b) odst. 5 tohto reklamačného poriadku.

# SINGER®

A Singer a The Singer Company Ltd társaság és  
leányvállalatainak regisztrált márkajelzése  
Copyright © 2012  
Minden jog fenntartva az egész világon.

## Európa területén

Ez a Singer varrógép tesztelve volt az európai szabványok alapján és megfelel az elektromos biztonságos rádióinterferenciák és elektromágneses immunitás követelményeinek. A hozzájárulás jellel van jelölve.



Az alábbi ábra alapján megtalálja az Ön varrógépe sorozatszámának elhelyezését.

Tisztelt vásárló:

A későbbi referenciák érdekében ajánljuk a sorozatszám feljegyzését a kijelölt helyre (alul).



**A TERMÉK CSOMAGOLÁSA.** Minden követelmény teljesítve van a Törvénytár csomagolásról szóló 477/2001 törvényének megfelelően, beleértve az anyagi térítést a társaságnak, mely biztosítja a hulladék csomagolóanyag újrahasznosítását. Ajánljuk a garanciaidő alatt a termék csomagolását megtartani, beleértve a béléseket is a szervizközpontba szállítás biztonsága érdekében.

**A KÖZSÉG ÁLTAL KIJELELT HULLADÉKTÁROLÓ HELYRE ADJA LE!**

HU

# FONTOS BIZTONSÁGI UTASÍTÁSOK

Elektromos készülékek használata közben az alapvető biztonsági előírásokat mindenkor be kell tartani. Kérjük, olvassa el ezeket az előírásokat a varrógép használatba vétele előtt.

## **FIGYELEM - Hogyan csökkentse az áramütés veszélyét**

1. Soha ne hagyja a bekapcsolt varrógépet felügyelet nélkül.
2. Használat után vagy a gép tisztítása során mindig húzza ki a csatlakozót.
3. Az izzólámpa cseréje előtt is mindig ki kell húzni a csatlakozót. Az izzót csak azonos típusú, 10 W-os izzóra cserélje. Ne felejtse el visszatenni a helyére az izzót takaró homloklapot.

## **FIGYELEM - Égési sérülések, tűz, áramütés vagy személyi sérülések elkerülése érdekében**

1. Ne hagyja, hogy a varrógéppel gyerekek játszanak. Fokozott elővigyázatosságra van szükség, ha a gépet gyermek jelenlétében használja.
2. A varrógépet csak rendeltetésszerűen használja, a használati útmutatóban leírtaknak megfelelően. A varrógéphez csak a gyártó által ajánlott, az útmutatóban felsorolt tartozékokat használja.
3. Ne használja a varrógépet, ha a hálózati zsinór vagy a dugó sérült, vagy ha a gép nem megfelelően működik, ha leesett és megsérült, vagy ha vízbe esett. Vigye a varrógépet a legközelebbi márkakereskedésbe vagy szakszervizbe vizsgálatra, javításra, beállításra.
4. Soha ne használja a varrógépet, ha a szellőzőnyílásai le vannak takarva. Ügyeljen arra, hogy sem a szellőzőnyílásokban sem a vezérlőpedálon ne rakódjon le a por, szömvetszálak és az anyagdarabok.
5. Ne közelítsen az ujjával a varrógép mozgó részeihez, különösen ügyeljen a tű közelében.
6. Használjon mindig megfelelő túlapot. A nem megfelelő túlap a tű törését okozhatja.
7. Ne használjon elgörbült tűt.
8. Varrás közben ne húzza vagy tolja az anyagot. Kibillentheti és eltörheti a tűt.

9. Ha bármilyen műveletet végez a tű közelében, mint pl. befűzés, tűcseré, alsó szál cseréje, nyomótalp csere stb., mindig kapcsolja ki a varrógépet („0”).
10. A fedelek leszerelésekor, olajozáskor vagy az útmutatóban található bármilyen karbantartás elvégzésekor mindig kapcsolja ki a varrógépet és csatlakoztassa le az elektromos hálózatról.
11. Soha ne szúrjon semmilyen tárgyat sem a varrógép nyílásaiba.
12. Ne használja a varrógépet szabadban.
13. Ne használja olyan helyen a varrógépet, ahol aeroszolos (spray) készítményekkel vagy műszaki gázokkal dolgoznak.
14. A tápkábel kihúzása előtt mindig kapcsolja a varrógépet „0” állásba.
15. A tápkábelt ne a zsinórnál, hanem mindig a dugónál fogva húzza ki.
16. Normális üzemelési feltételek mellett a zajszint 75 dB(A).
17. Ha a varrógép nem úgy működik, ahogyan kellene, kapcsolja ki vagy csatlakoztassa le az elektromos hálózatról.
18. Soha ne tegyen semmit a vezérlőpedálra.
19. Amennyiben a vezérlőpedál elektromos vezetéke megsérül, a gyártó vagy az általa elismert szerviz által kell kicserélni, hogy az áramütést elkerülje.
20. Ez a készülék nem alkalmas olyan személyek (beleértve a gyerekeket is) általi használatra, akik csökkent fizikai és szellemi, illetve figyelmi képességekkel rendelkeznek, vagy nem rendelkeznek megfelelő tapasztalattal és ismeretekkel, amennyiben nincsenek az ő biztonságukért felelős személy felügyelete alatt..
21. Vigyázni kell a gyerekekre, hogy a varrógéppel ne játszanak.

## **ŐRIZZE MEG EZEKET A KEZELÉSI UTASÍTÁSOKAT**

Ez a varrógép háztartási használatra van megépítve, nem műhelyben való üzemeltetésre.



## GRATULÁLUNK

Mint az új Singer varrógép tulajdonosa izgalmas kreatív kalandok előtt áll. Az első pillanattól, amint használatba veszi, tudatosítja, hogy az egyik valaha készült legegyszerűbben vezérelhető varrógépen varr.

Ajánljuk, hogy mielőtt a varrógépet használni kezdené, ismerje meg az összes képességét az útmutató lépésről-lépésre való alapos áttanulmányozásával a varrógép mellett.

Annak érdekében, hogy mindig a legmodernebb berendezés álljon rendelkezésére, a gyártó fenntartja magának a jogot arra, hogy amennyiben ezt szükségesnek tartja, megváltoztassa a varrógép és a tartozékok külalakját vagy felépítését.

A SINGER® a The Singer Company Ltd S.à.r.l. társaság és leányvállalatainak regisztrált márkajelzése.  
Copyright © 2013

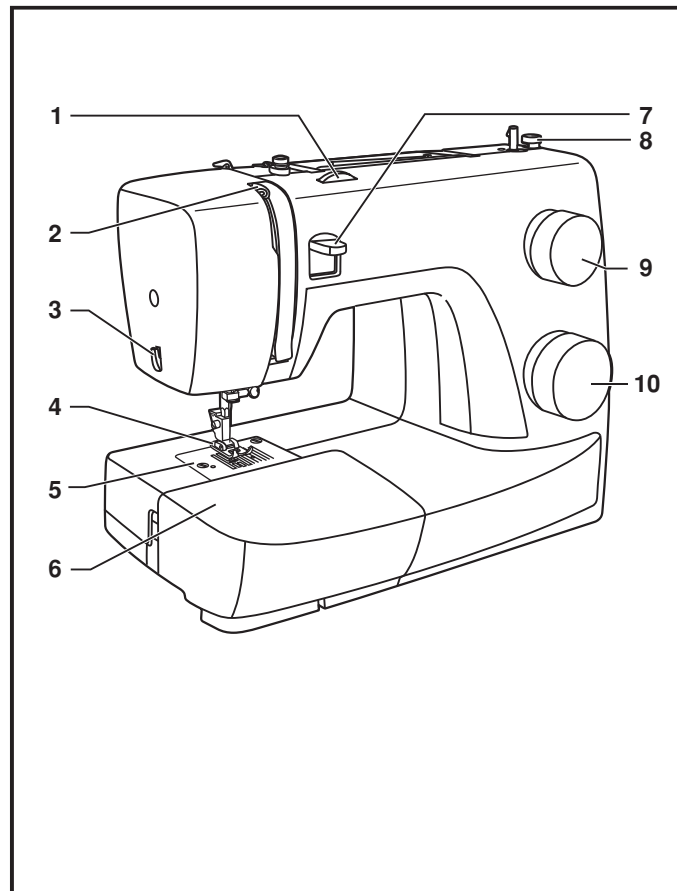
Minden jog fenntartva az egész világon.

## Obsah

A gép fő részei .....	69
A gép csatlakoztatása az elektromos hálózathoz .....	71
Kétállásos talpemelő kar .....	72
Tartozékok .....	73
Az orsó tekerccselése .....	74
A feltekert orsó behelyezése .....	75
Szálfeszesség .....	76
A felső szál befűzése .....	77
Az alsó szál felhozása .....	78
Öltés kiválasztás .....	79
Öltéshossz és öltésszélesség állító .....	80
Varrás egyenes öltéssel .....	81
Visszavarrás .....	82
A termék kivétele a varrógépből .....	82
Szál elvágása .....	82
Vakszemöltés .....	83
Gomblyukak 4 lépésben .....	84
Gombfelvarrás .....	85
Tartozékdoboz felhelyezése .....	86
Nyomótalp tartójának felhelyezése .....	87
Tű / anyag / céna táblázata .....	88
Az anyagtovábbító borítólemeze .....	89
Tű behelyezése és cseréje .....	90
Az izzó cseréje .....	91
Hibakereső .....	92

## □ A gép fő részei

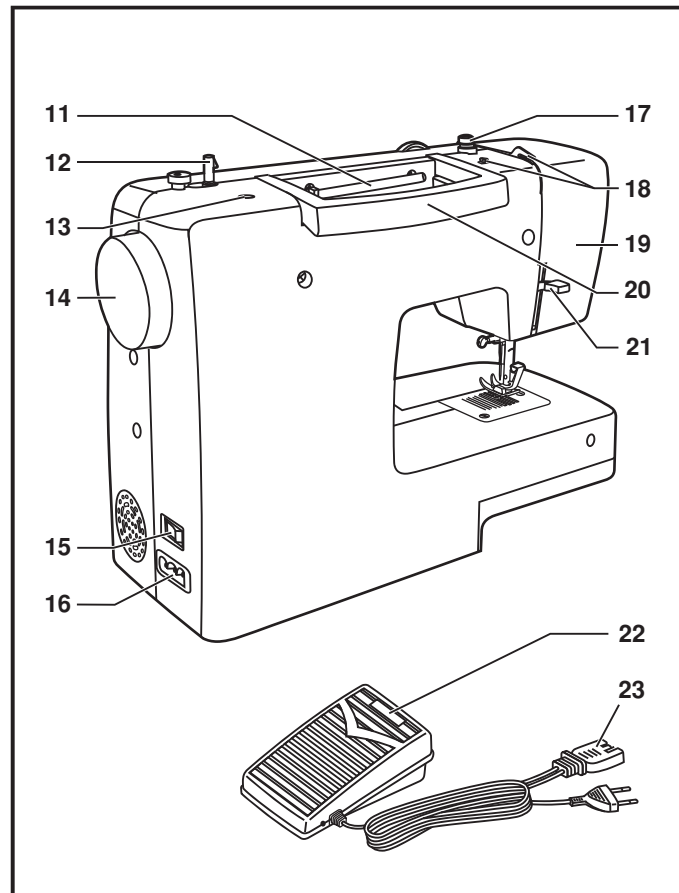
1. Szálfeszesség állító
2. Szálvezető
3. Szálvágó
4. Nyomótalp
5. Tűlap
6. Szabadkar és tartozékdoboz
7. Visszavarró kar
8. Orsózó kioldó
9. Öltéshossz állító
10. Öltéskiválasztó



HU

## □ A gép fő részei

11. Vízszintes cématartó
12. Orsózó rúd
13. Lyuk a második cématartónak
14. Kézikerék
15. Ki/be kapcsoló-világítás
16. A gép elektromos csatlakozója
17. Szálvezető (orsózáshoz)
18. Szálvezető
19. Homlokfedél
20. Fogantyú
21. Talpemelő kar
22. Vezérlőpedál
23. Hálózati vezeték



## □ A gép csatlakoztatása az elektromos hálózathoz

Az (1) ábra alapján csatlakoztassa a gépet a hálózathoz.  
Ez a készülék villásdugóval van ellátva (1).

### Figyelem:

Ha a varrógépet nem használja, húzza ki a vezetéket a dugaszolóaljzattól.

### Vezérlőpedál

A vezérlőpedállal változtatja meg a varrási sebességet (3).

### Figyelem:

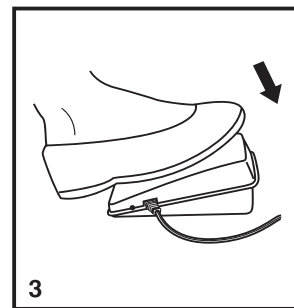
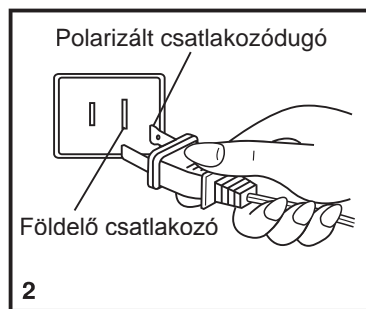
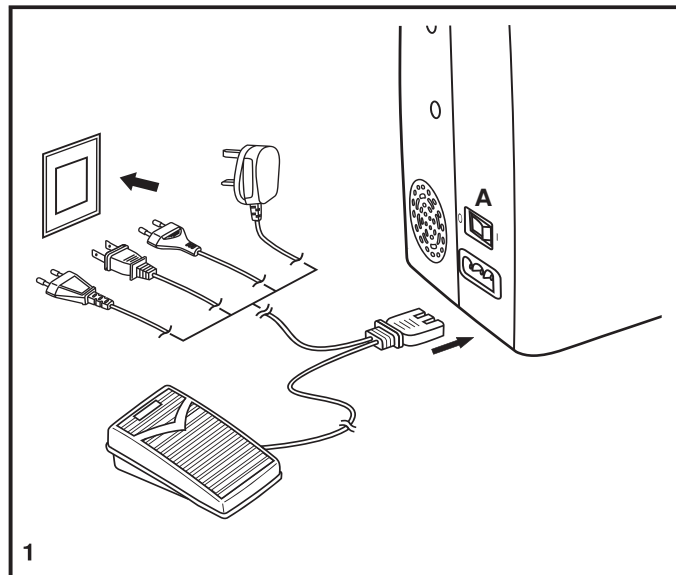
Amennyiben fenntartásai vannak a gép megfelelő csatlakoztatását illetően, forduljon szakképzett villanyszerelőhöz.

Ha a varrógépet nem használja, mindig csatlakoztassa le az elektromos hálózatról.

A varrógéphez csak előírt típusú vezérlőpedált használjon.

### Munkafelület megvilágítása

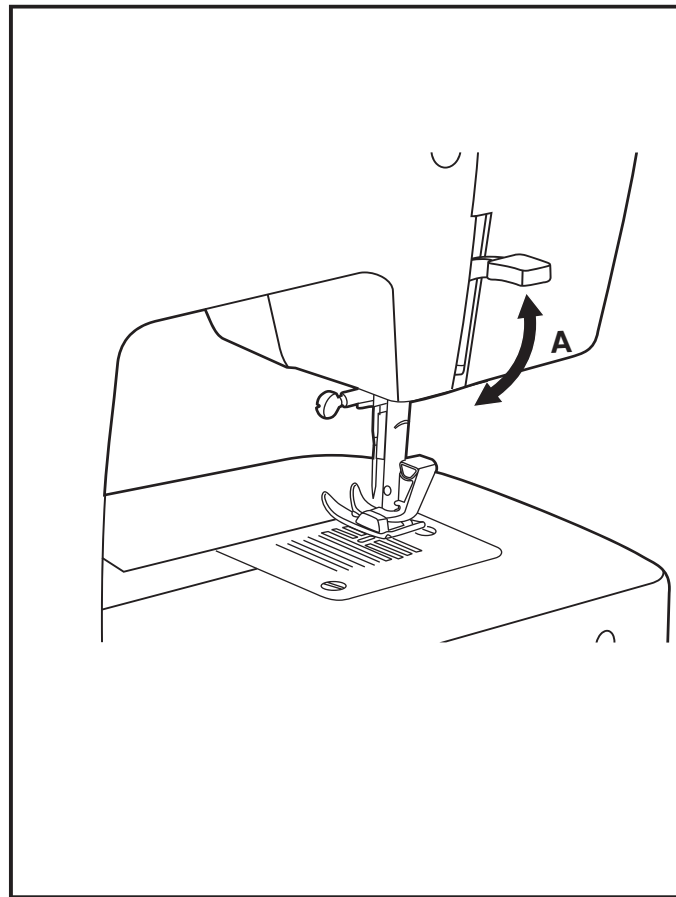
Nyomjuk meg a főkapcsolót (A), hogy az „I” állásban legyen, ilyenkor a gép bekapcsolt állapotban van és a világítás is működik.



HU

## Kétállásos talpemelő kar

Ha több réteget vagy vastag anyagot varr, a nyomótalpat megemelt helyzetbe állíthatja az anyag egyszerűbb behelyezése érdekében (A).



## □ Tartozékok

### Általános tartozékok (1)

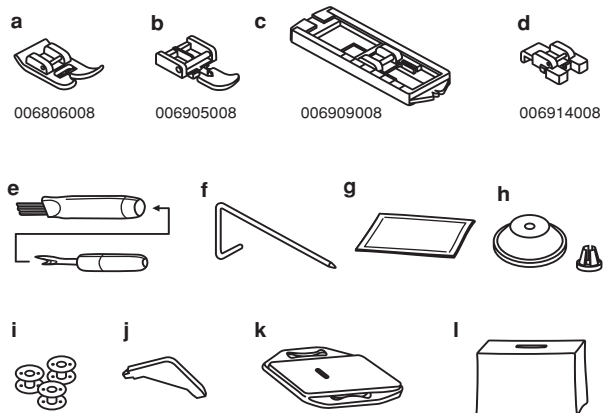
- a. Általános felhasználású talp (a gépen található)
- b. Zipzár talp
- c. Gomblyukvarró talp
- d. Gombfelvarró talp
- e. Gomblyukvágó/ tisztító kefe
- f. Öltésvezető
- g. Tűkészlet
- h. Cérnaszorító
- i. Orsó (3x)
- j. Csavarhúzó
- k. Anyagtovábbító borítója
- l. Puha fedél

### Kiegészítő tartozékok (2)

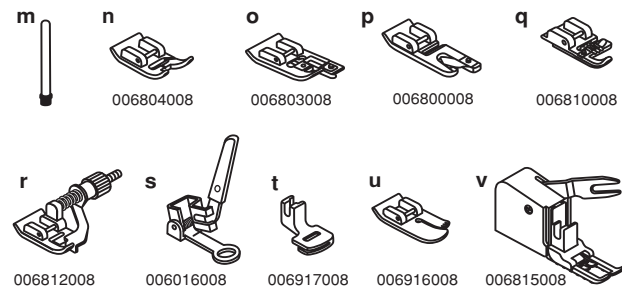
(Ez a 10 tartozék nem része a géppel kapható tartozékcsoomagnak, de a kereskedőnél megvásárolhatóak, mint kiegészítő tartozékok.)

- m. Segédtengety a másik szálhoz
- n. Szaténvarró talp
- o. Szegővarró talp
- p. Szegélyvarró talp
- q. Zsinórbevarró talp
- r. Vakszemöltés talp
- s. Stoppoló/hímző talp
- t. Felszedő talp
- u. Quilt és átvarró talp
- v. Talp az egyenletes továbbításra

### 1. Általános tartozékok



### 2. Kiegészítő tartozékok

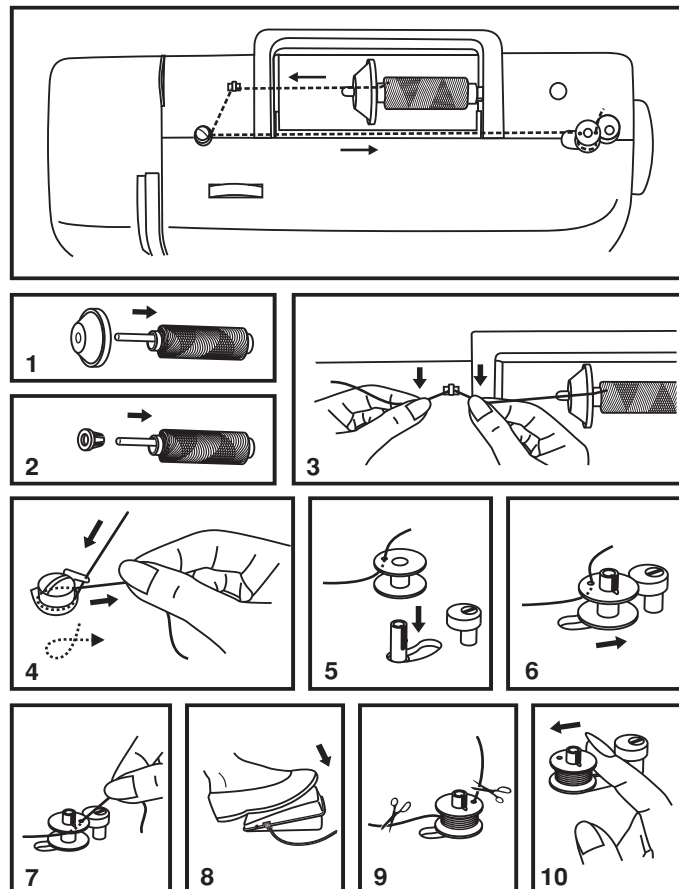


## □ Az orsó tekerése

- Helyezze a cérnagurigát a vízszintes cérnatartóra és biztosítsa az orsószorítóval (1/2)
- Pattintsa be a szálát a szálvezetőbe. (3)
- Tekerje a szálát az óramutató járásával megegyező irányban az alsó szál orsózójának feszítő lemezei köré (4).
- Az ábra alapján fűzze a szálát az orsóba és helyezze az orsót az orsózó rúdra (5).
- Nyomja jobbra az orsót (6).
- Fogja meg a szál végét (7).
- Lépjen rá a vezérlőpedálra (8).
- Vágja el a szálát (9).
- Nyomja vissza az orsót balra (10) és vegye le az orsózó rúdról.

### Megjegyzés:

Amikor az orsózó rúd „orsózás” pozícióban van, a varrógép nem varr és a kézikerek nem forog. Amennyiben varni szeretne, kapcsolja át az orsózó rudat balra (varrási helyzet).





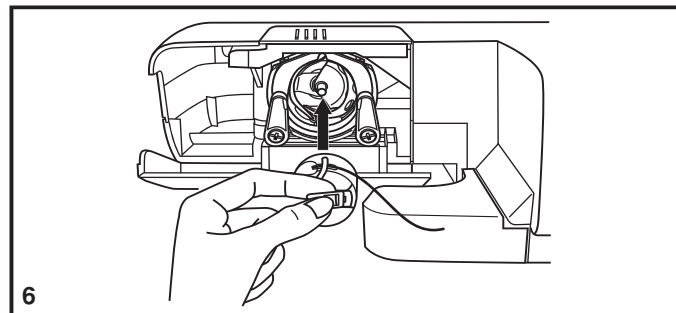
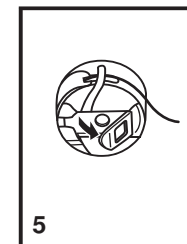
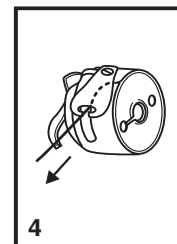
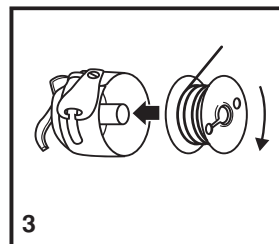
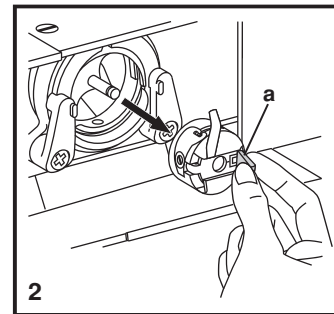
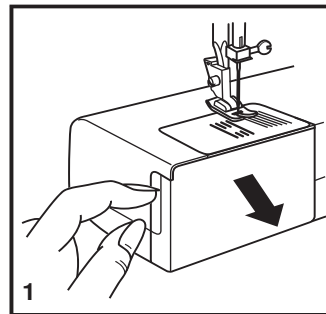
## □ A feltekert orsó behelyezése

**Az alsó szál orsójának behelyezésekor a tűnek legfelső helyzetben kell lennie.**

- Vegye le a munkafelületet és nyissa le a lenyitható fedelet (1).
- Pattintsa ki az orsótok fogantyúját (a) és húzza ki az orsótokat (2).
- Az egyik kezével fogja meg az orsótokat és helyezze bele az orsót, hogy a szál jobbra tekeredjen le (a nyíl alapján) (3).
- Vezesse a szálát a mélyedésbe (4). Hagyjon kint kb. 15 cm szálát.
- Fogja meg az orsótokat a billenő fogantyújánál (5).
- Helyezze az orsótokat a helyére (6).

### **Figyelem:**

Az alsó szál orsójának behelyezése illetve kivétele előtt kapcsolja ki a főkapcsolót („O”).



HU

## □ Szálfeszesség

### Felső szál feszessége

A szálfeszesség alapbeállítása: „4”.

A szálfeszesség növelése érdekében fordítsa a beállítót a legközelebbi magasabb értékre. A szálfeszesség csökkentése érdekében fordítsa a beállítót a legközelebbi alacsonyabb értékre.

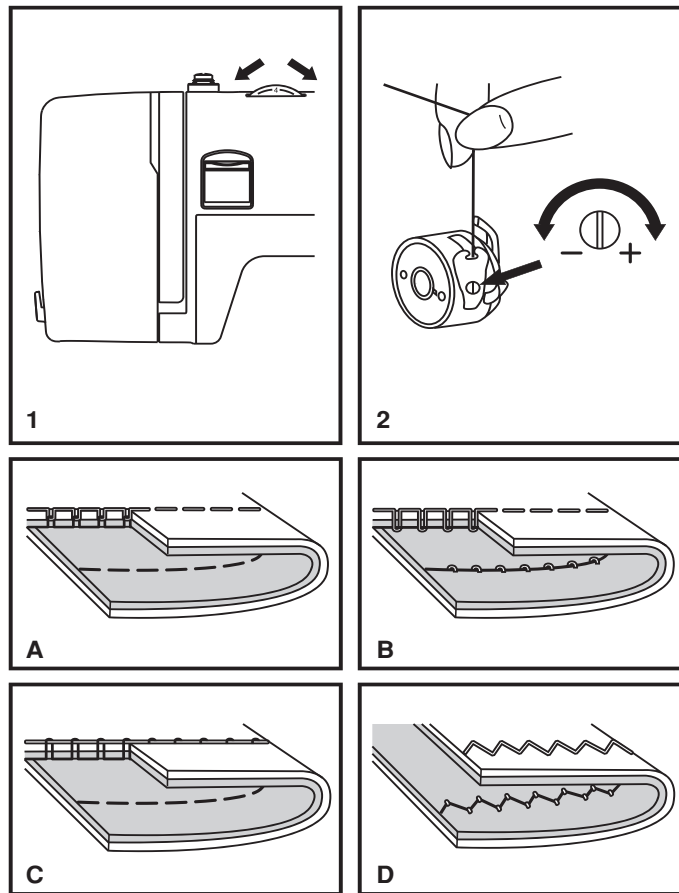
- A. Normális szálfeszesség egyenes öltéssel történő varráásra.
- B. A szálfeszesség túl alacsony az egyenes öltéssel történő varráásra. Fordítsa a beállítót magasabb értékre.
- C. A szálfeszesség túl magas egyenes öltéssel történő varráásra. Fordítsa a beállítót alacsonyabb számra.
- D. Normális szálfeszesség cikkcakk öltésre valamint díszítő öltésre.  
A szálfeszesség akkor megfelelő, ha a felső szál csak alig látszódik az anyag hátoldalán.

### Alsó szál feszességének beállítása

A felső szál feszességének ellenőrzésére vegye ki a gépből az orsót a tokkal együtt és a szálnál fogva tartsa meg. Rántsa meg egyszer vagy kétszer. Ha a feszesség megfelelő, a szál 3-5 centimétert letekeredik. Ha a feszesség túl szoros, a szál egyáltalán nem tekeredik le. Ha a feszesség túl laza, hosszú darab szál tekeredik le. A feszességet az orsótok oldalán található apró csavarral tudja beállítani.

### Megjegyzés:

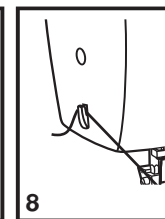
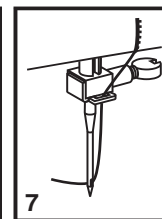
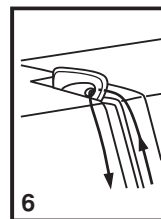
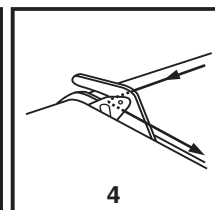
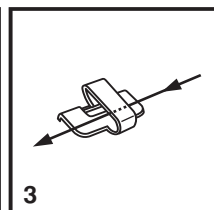
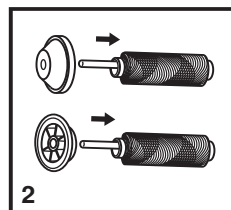
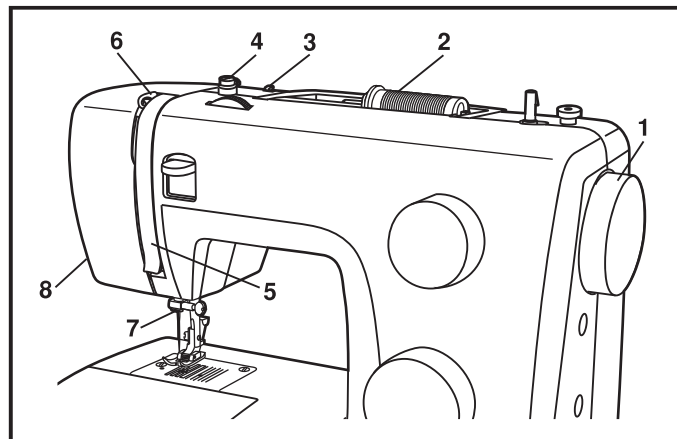
- A jó minőségű varráshoz elengedhetetlen a feszesség megfelelő beállítása.
- Nem létezik egységes szálfeszesség, mely megfelel minden öltésfunkciónak, anyagnak és szálnak.
- Kiegyensúlyozott feszességet (egyforma öltések fent és lent is) általában csak az egyenes öltéssel történő összevarrás igényel.
- A varrások 90 %-ban a feszesség „3” és „5” közötti értéken van.
- Cikkcakk és díszítő öltéseknél a feszességnek általában alacsonyabbnak kell lennie, mint egyenes öltésnél.
- Mindenféle dekorációs öltés esetében igaz az, hogy szebb varratot kap és kevesebb anyagvesztéssel dolgozik, ha a felső szál az anyag hátoldalán van.



## □ A felső szál befűzése

A szál befűzése egyszerű művelet, de elvégzése figyelmet igényel, ellenkező esetben varrás közben problémák lehetnek.

- Emelje a tűt a legfelső pozícióba (1) és forgassa a kézikereket az óramutató járásával ellentétes irányba, amíg a tű el nem kezd lefelé haladni. A nyomótalp felemelésével kiengedi a feszítő lemezeket.  
**Megjegyzés:** biztonsági okokból beűzés előtt ajánlott a gépet kikapcsolni.
- Emelje meg a cérnaguriga tartót, helyezze rá a cérnagurigát, hogy a szál az ábra alapján tekeredjen le és helyezze rá a szorításapkát. Kis cérnagurigára a kisebb felével helyezze fel a szorításapkát (2).
- Vezesse a szálát a cérnagurigáról a felső szál vezetőjén keresztül (3) és húzza át az előfeszítő rugón keresztül az ábra alapján (4).
- Fűzze be a szálát úgy, hogy elvezeti a szálát a jobb mélyedésen lefelé és a bal mélyedésen pedig fel (5). Ennél a lépésnél tartsa meg a szálát a cérnaguriga és az első vezető között.
- A legfelső pozícióban húzza át a szálát jobbról balra a tűkar szemén és vezesse újból le (6).
- Most vezesse a szálát a vékony drót vezető mögött (7) a tűszorítón és a tűbe, melybe a befűzés előlről hátra történik.
- Húzzon ki kb. 15 - 20 cm szálát a tű mögé. Vágja el a szálát erre a hosszra a beépített szálvágóval (8).

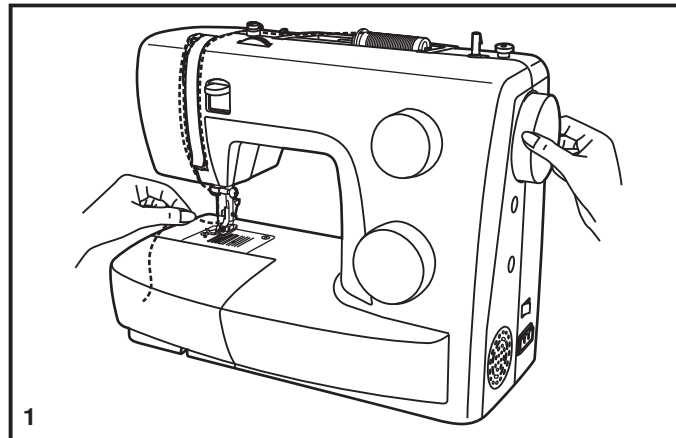


## □ Az alsó szál felhozása

Bal kezével tartsa meg a felső szálát. Forgassa a kézikereket (1) maga felé (az óramutató járásával ellentétes irányba) amíg a tű a legfelső pozícióba nem kerül.

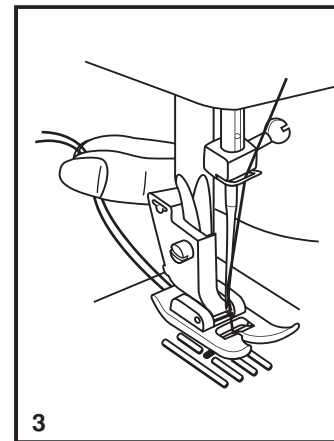
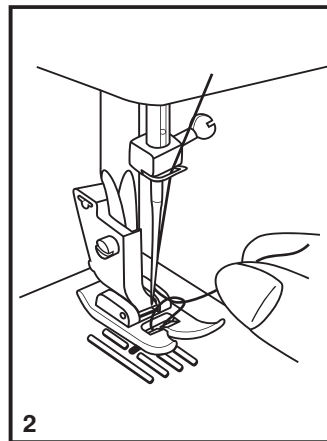
### **Megjegyzés:**

Ha az alsó szálát nem lehet kihúzni, nézze meg, hogy nincs-e beszorulva a lenyitható fedélnél vagy a rászúrható asztalnál.



A felső szál lassú kihúzásával felhúzza a túllap nyílásából az alsó szálát (2).

Helyezze mindkét szálát a túllap mögé (3).

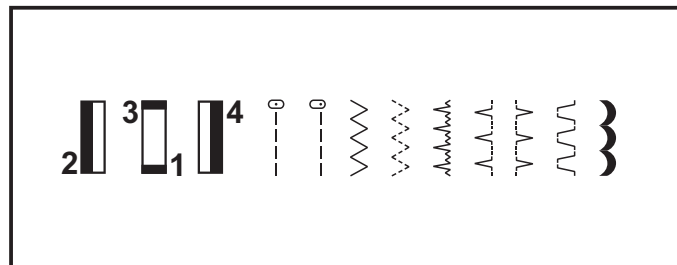
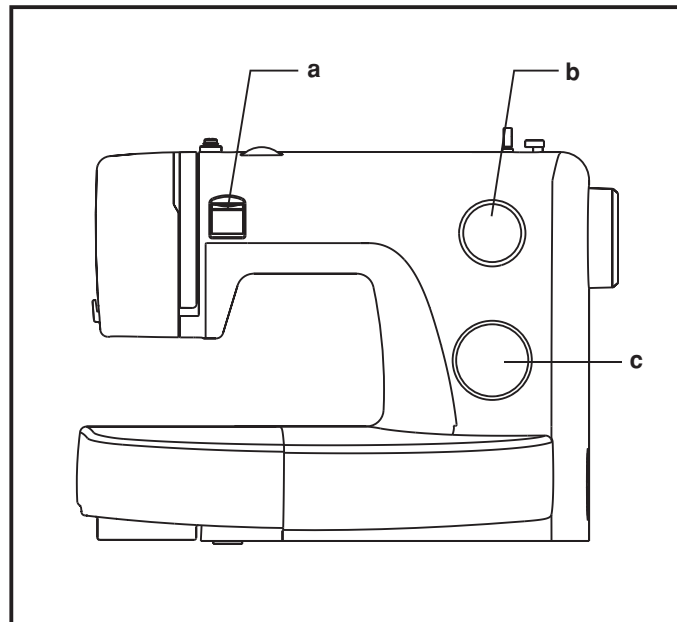


## □ Öltés kiválasztás

Az öltés kiválasztás egyszerű az öltésválasztó forgatásával. Az öltésválasztót mindkét irányba forgathatja.

Egyenes öltésre állítsa az öltésválasztót „1”-re vagy „4”-re.  
Az öltéshossz állítóval állítsa be a kívánt hosszúságot.

- a. Visszavarró kar
- b. Öltéshossz állító
- c. Öltésválasztó



HU

## □ Öltéshossz és öltésszélesség állító

### Öltéshossz állító funkciója egyenes öltéseknél

Egyenes öltéssel történő varrásra állítsa az öltésválasztót egyenes öltésre. (1) Az öltéshossz állító elforgatásával az egyes öltések „0”-hoz közeledve lerövidülnek.

Ha az érték a „4” (2) hez közeledik az öltések meghosszabbodnak. Általában érvényes, hogy minél vastagabb az anyag, cérna és a tű, az öltésnek annál hosszabbnak kell lennie. Ha vékony anyagot varr vagy vékony tűt használ, állítson be rövidebb öltéseket.

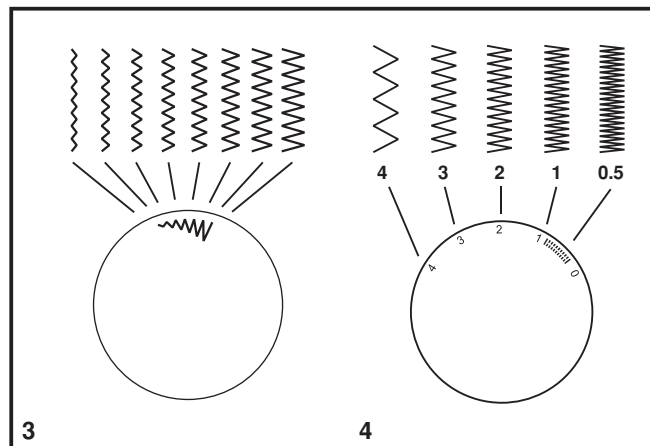
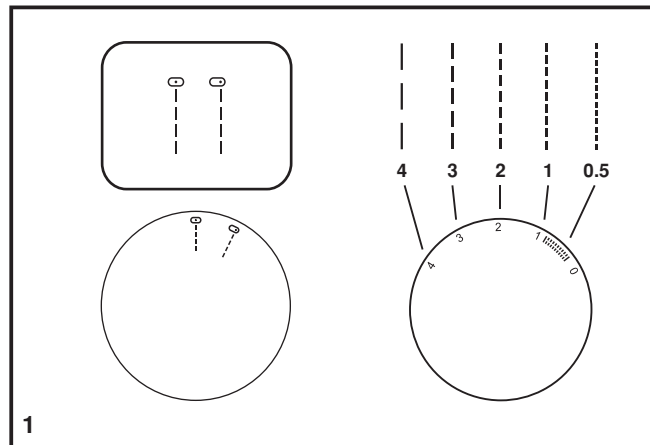
### Öltéshossz funkciója cikkcakk öltéssel történő varrásokor

Állítsa az öltésválasztót „~W” -ra (3).

Ha az öltéshossz beállításának értéke „0”-hoz közelít, növekszik a cikkcakk öltés sűrűsége.

A legmegfelelőbb érték „2.5 vagy ennél alacsonyabb.

A sűrű cikkcakk öltést (egymáshoz közel) szaténöltésnek nevezik (4).

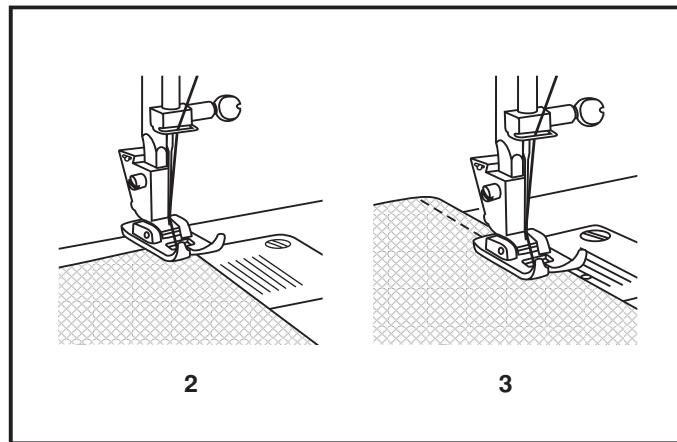
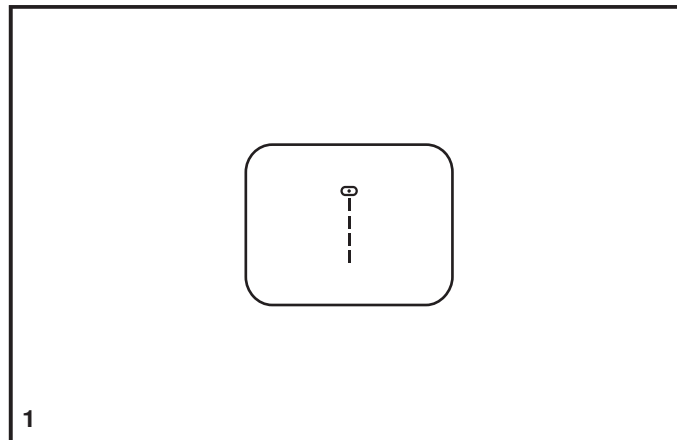


## □ Varrás egyenes öltéssel

Állítsa az öltésválasztót egyenes öltésre (1).

Helyezze az anyagot a nyomótalp alá úgy, hogy az anyag széle a túlap egyik vezetővonalánál legyen (2).

Engedje le a nyomótalpat és lépjen a vezérlőpedálra a varrás elindításához (3).



## □ **Visszavarrás**

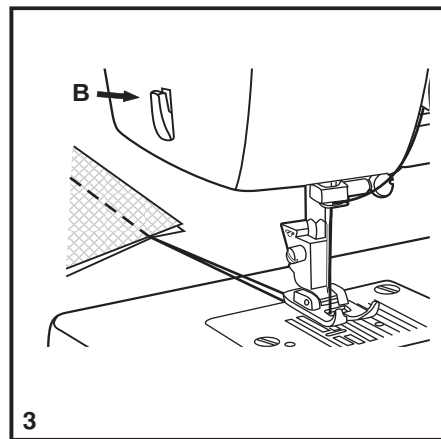
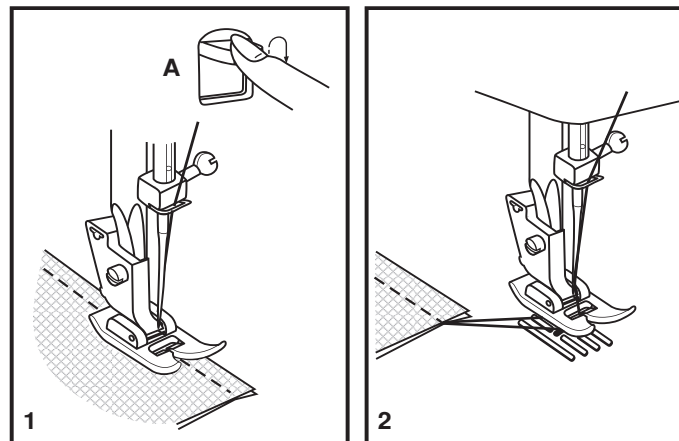
A varrás kezdetének és végének megerősítésére nyomja meg a visszavarrás kart (A). Végezzen néhány visszavarrást. A kar elengedése után a gép újból előre fog varrni. (1).

## □ **A termék kivétele a varrógépből**

A kézikerék maga felé forgatásával (az óramutató járásával ellentétes irányba) emelje fel a szálkart a legmagasabb pozícióba, emelje fel a nyomótalpat és vegye ki a terméket a tű és a nyomótalp alól (2).

## □ **Szál elvágása**

Húzza ki a szálakat a nyomótalp alól az mögé. Vezesse a szálakat a borítón található szálvágóba (B). Húzza meg a szálakat lefelé és ezzel azokat elvágja (3).





## □ Vakszemöltés

Függönyök szegélyezésére, nadrágok, szoknyák berakására használatos.

..... Vakszemöltés rugalmas anyagokra

..... Vakszemöltés/fehérmemű erős anyagokra

Állítsa be az öltés hosszát a jobb oldali ábra alapján. A vakszemöltések általában hosszabb beállítással készülnek. Állítson be az anyag vastagságának/típusának megfelelő öltésszélességet, a jobb oldali ábrán látható tartomány alapján. Általában vékonyabb anyagokhoz szűkebb öltés és vastagabb anyagokhoz vastagabb öltés használatos. Először végezzen próbavarrást, hogy megbizonyosodjon arról, hogy az adott anyaghoz a varrógép megfelelően van-e beállítva.

Vakszemöltés:

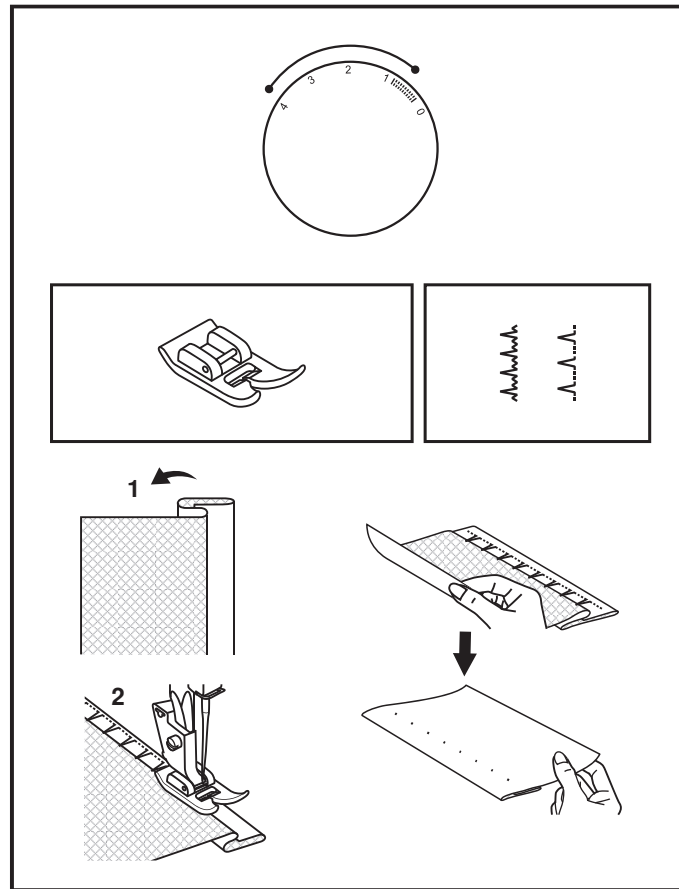
Hajtsa be a szegélyt a kívánt szélességre és vasalja le. Hajtsa vissza (1. ábra alapján) az anyag színére, hogy a szegély felső széle kb. 7 mm-t átnyúljon az áthajtott anyag színére.

Kezdd el lassan varrni a hajtás mentén, hogy a tű csak enyhén érintkezzen az áthajtott széllel és csak egy, esetleg két szövetszála kapjon bele (2).

A varrás befejezése után hajtsa szét az anyagot és vasalja le.

### Megjegyzés:

A vakszemöltést akkor tudja legjobban elkészíteni, ha speciális vakszemöltés talpat használ, melyet a SINGER® kereskedésben vásárolhat meg.



## □ Gomblyukak 4 lépésben

### Előkészület

1. Vegye le az általános felhasználású talpat és helyezze fel a gomblyukázó talpat.
2. Mérje meg a gomb átmérőjét és vastagságát és adjon hozzá 0,3 cm-t a lezárásra; jelölje ki az anyagon a gomblyuk méretét.
3. Helyezze az anyagot a talp alá, hogy a gomblyukázó talpon levő jelölés a gomblyukak kezdetének jelével szemben legyen az anyagon. Engedje le a talpat, hogy az anyagra rajzolt gomblyuk tengelye a talp közepével szemben legyen.

Állítsa be az öltés sűrűségét az öltéshossz állító „”.

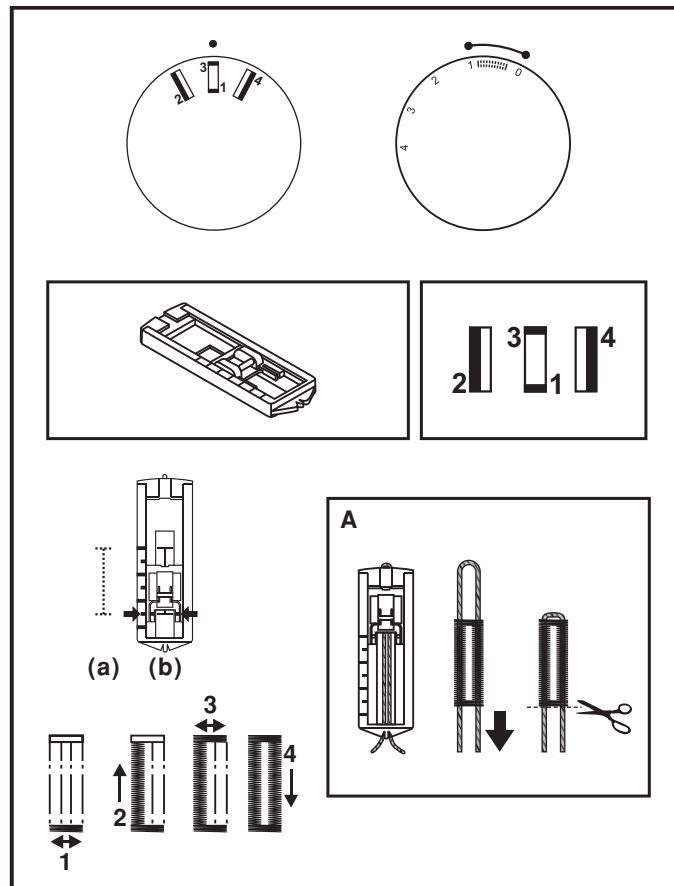
### Megjegyzés:

A sűrűség az anyagtól függően különbözik.  
Mindig próbálja ki a gomblyukvarrást egy ugyanolyan anyagdarabon.

Az öltésválasztóval hajtsa végre a 4 lépést, egyiket a másik után. Fokozatos gomblyukvarrás során az öltésválasztó a következő lépésre való mindenegybes átkapcsolása előtt a tűnek a felső helyzetben kell lennie. Ügyeljen arra, hogy a 1. és 3. lépésben ne varrjon túl sok öltést. Gomblyukvágóval vágja át a gomblyukat mindkét végétől a közepe felé.

### Tippek:

- A szálfeszesség enyhe csökkentésével szebb eredményeket ér el.
- Vékony vagy rugalmas anyagoknál használjon alátámasztást.
- Rugalmas anyagoknál vagy pamutanyagoknál ajánlott vastag cernát vagy zsinórt behelyezni. Cikkcakk öltéssel varrjon a zsinóron keresztül.



## □ Gombfelvarrás

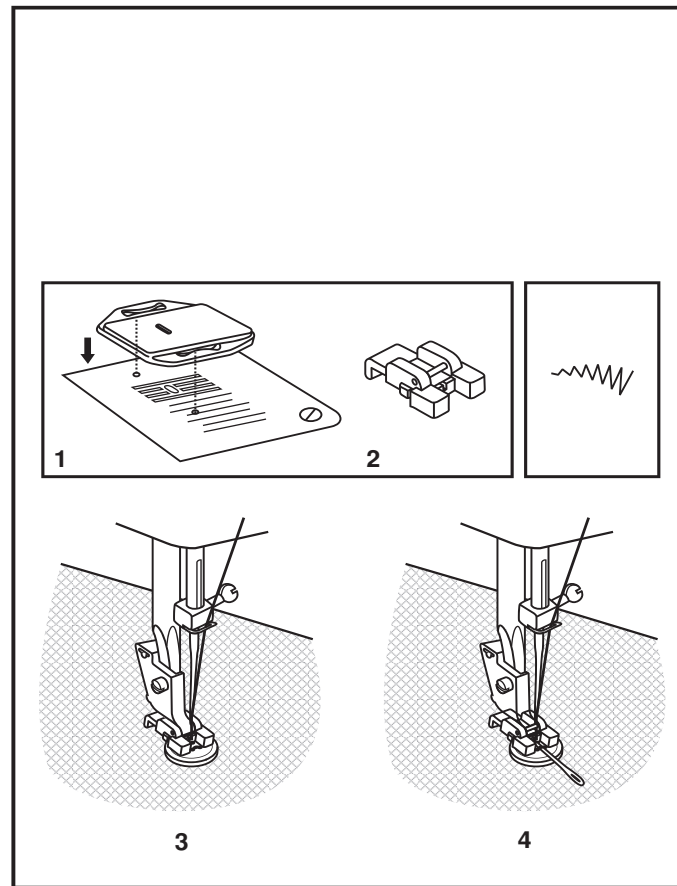
Helyezze fel az anyagtovábbító borítólapját (1).  
Cserélje ki az általános felhasználású talpat gombfelvarró talpra (2).

Helyezze az anyagot a nyomótalp alá.  
Helyezze a gombot a kívánt helyzetbe és engedje le a talpat.

Állítsa az öltésválasztót „1”-re és varrjon néhány biztosító öltést. A gomb lyukai közti távolságok alapján válassza ki a két keskeny cikkcakk öltés egyikét. A kézikérék eltekerésével ellenőrizze, hogy a tű akadály nélkül áthalad-e a bal illetve a jobb gomblyukon is. Lassan varrja fel a gombot kb. 10 öltéssel.

Állítsa az öltésválasztót „4”-re és varrjon néhány biztosító öltést (3).

Amennyiben a gombot hosszabb szárral szeretné felvarni, helyezzen a gombra egy fércelő tűt és varrjon azon keresztül (4).  
4 lyukú gombok esetén először az elülső lyukpárt varrja meg, csúsztassa a terméket előre és varrja meg a hátsó lyukpárt.

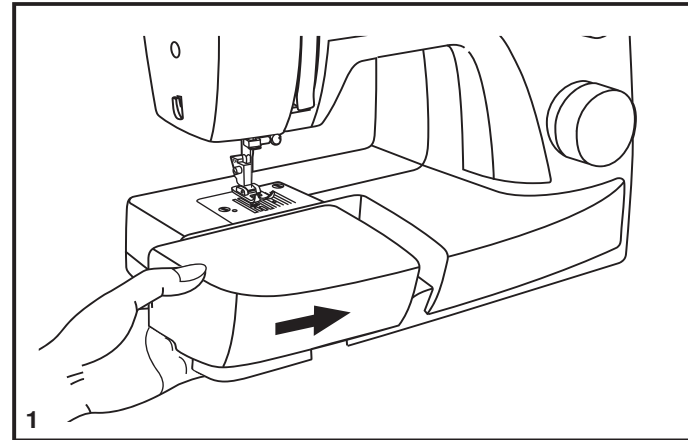


HU

## □ Tartozékdoboz felhelyezése

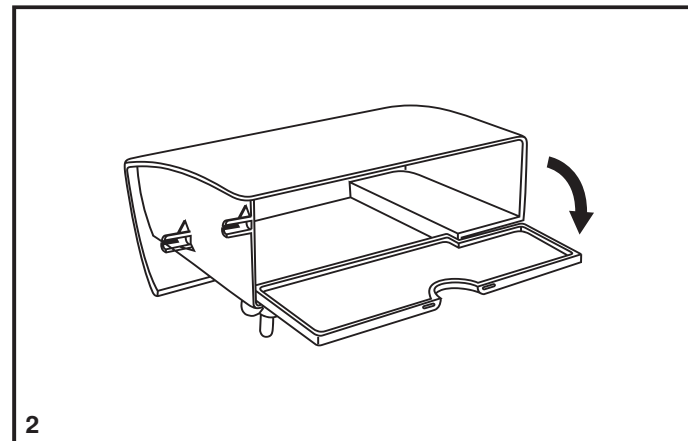
Tartsa meg vízszintes helyzetben és csúsztassa be a nyíl irányába (1).

Ha a tartozékdozot le szeretné szerelni, húzza balra.



A rácsúsztható tartozékdozobban találhatóak a varrógép általános tartozékai.

Az ábra alapján nyissa ki a doboz lenyitható fedelét (2).



## □ Nyomótalp tartójának felhelyezése

Emelje fel a talp rudat (a). Az (1) ábra alapján helyezze fel a nyomótalp tartóját (b).

### Nyomótalp felhelyezése (2)

Nyomja a nyomótalp tuskóját (d) a nyomótalp tartójának kivágásába (c).

### Nyomótalp leszerelése (3)

Nyomja ki előre a nyomótalp tuskóját (d).

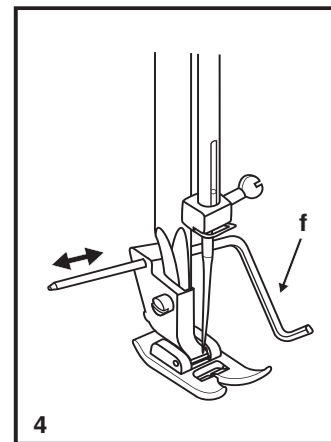
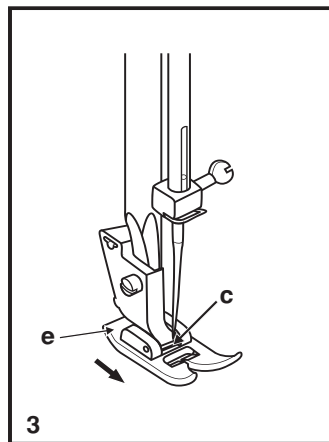
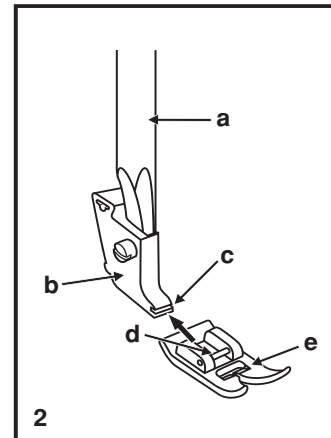
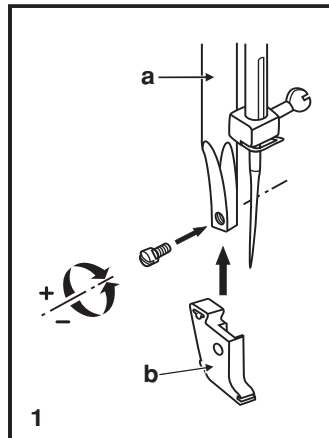
### Szegélyvezető felhelyezése (4)

Az ábra alapján helyezze a nyílásba a szegélyvezetőt (f).

Állítsa be a szegélyvezetőt a szegélyeknek, hajtásoknak, pliszéknek stb. megfelelően.

#### Figyelem:

A fent említett műveletek bármelyikének elvégzésekor kapcsolja ki a főkapcsolót („O”).



HU

## ☐ Tű / anyag / cérna táblázata

### ÚTMUTATÓ A TŰ, ANYAG ÉS CÉRNA KIVÁLASZTÁSÁHOZ

TŰ MÉRETE	ANYAG	CÉRNA
9-11 (70-80)	Vékony anyagok – vékony pamut, voál, keper, selyem, muszlin, pamutanyagok, trikó anyag, dzsörzé, krepp, poliészter szövetek, ing és blúz anyagok	Vékony pamutszál, szilon, poliészter, pamuttal szőtt poliészter.
11-14 (80-90)	Középvastagságú anyagok – pamut, szatén, törlőkendő anyag, ponyvavászon, duplakötésű anyagok, vékonyabb gyapjuszövet	Az árusított cérna többsége középvastagságú és megfelelők ezekhez az anyagokhoz és tűkhöz. Műszálás anyagokhoz használjon poliészter cernát és a természetes szövetekhez pedig pamut cernát. Mindig egyforma felső és alsó szálát használjon.
14 (90)	Középvastagságú anyagok – pamut sátoranyag, gyapjuszövetek, vastagabb kötött anyagok, frottír.	
16 (100)	Vastag anyagok – vászon, gyapjuszövetek, sátor és quilt anyagok, farmeranyag, kárpitanyagok (vékonytól a közepesig).	
18 (110)	Vastag gyapjuszövetek, kabátanyagok, kárpitanyagok, némely bőr és műbőr.	Vastag cérna, szőnyeg cérna.

**FONTOS:** Az anyag vastagságának megfelelő tűméretet és cernavastagságot használjon.

### TŰ ÉS ANYAG KIVÁLASZTÁSA

TŰK	MAGYARÁZAT	ANYAGFAJTÁK
SINGER® 2020	Hagyományos hegyes tűk. Vékonytól a vastag méretig. 9 (70) - 18 (110)	Természetes szövetek - gyapjú, pamut, selyem stb. Nem ajánlott duplakötésű anyagokhoz.
SINGER® 2045	Tű félgömb hegygel, levágott. 9 (70) - 14 (90)	Természetes és műszálás szövetek, poliészter keverékek. Kötött anyagok - poliészter, trikó anyag, egyszerű és duplakötésű anyagok.
SINGER® 2032	Bőrhöz való tűk 14 (90) - 16 (100)	Bőr, műbőr, kárpit (kisebb lyukakat hagy, mint az általános vastag tű).

#### Megjegyzés:

1. A legjobb eredmények elérése érdekében mindig eredeti SINGER® tűt használjon.
2. A tűt cserélje gyakran (megközelítőleg minden termék után) és/vagy azonnal, amint a szálát szaggatja vagy öltéseket hagy ki.

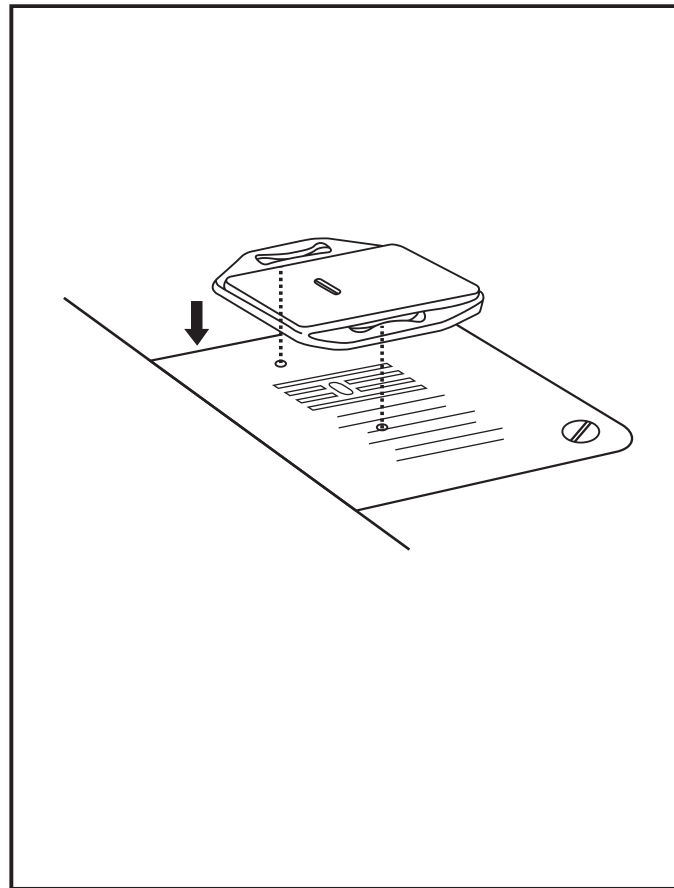
## □ Az anyagtovábbító borítólemeze

Némely varrási munkánál szükség van az anyagtovábbító borítólemeze (pl. stoppolás vagy szabadkaros hímzés).

Az ábra alapján helyezze fel a borítólemezt.

Általános varrásnál ne használja a borítólemezt.

Szabadkaros varrásnál ajánlott a stoppoló/hímző talp használata, mely a SINGER® kereskedésekben megvásárolható.



HU

## □ Tű behelyezése és cseréje

Cserélje a tűt rendszeresen, főleg ha megmutatkoznak az elhasználódás jelei illetve ha gondokat okoz. A legjobb eredményeket mindig SINGER® márkájú tűkkel éri el.

Az ábra alapján helyezze a tűt a varrógépbe:

- A. Lazítsa meg a tűszorító csavart, majd az új tű behelyezése után húzza be újból (1).
- B. A lapos oldalával hátrafelé helyezzen új tűt a szorítóba.
- C/D. Tolja fel a tűt teljesen.

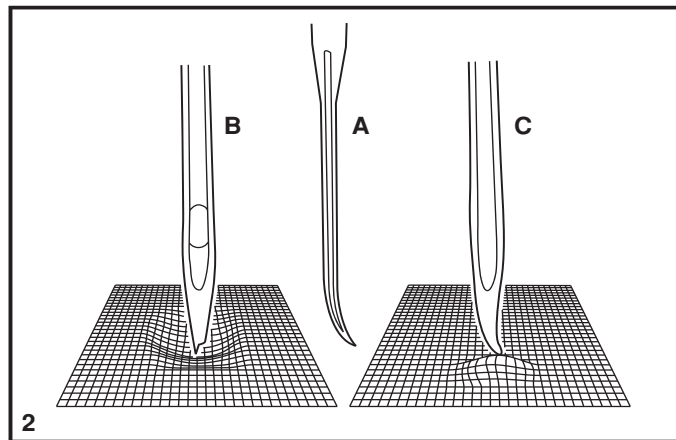
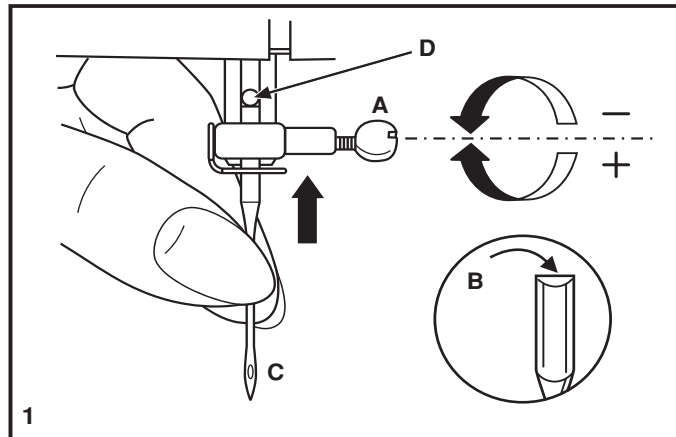
### Figyelem:

A tű behelyezése és kivétele előtt kapcsolja ki a főkapcsolót („O“).

A tűnek tökéletes állapotban kell lennie (2).

Problémát okoz:

- A. görbe tű,
- B. tű sérült hegygel,
- C. tompa tű.





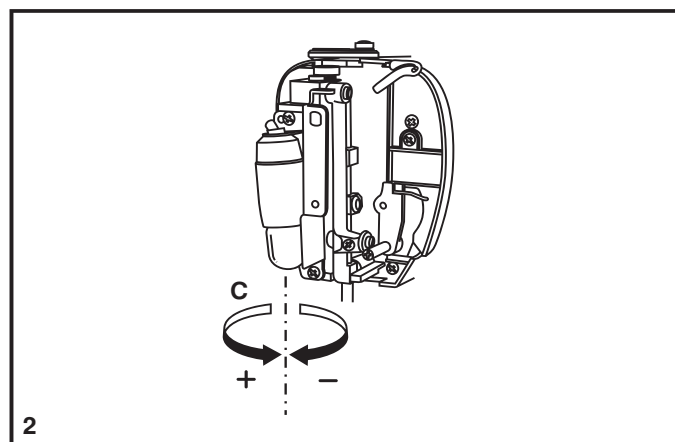
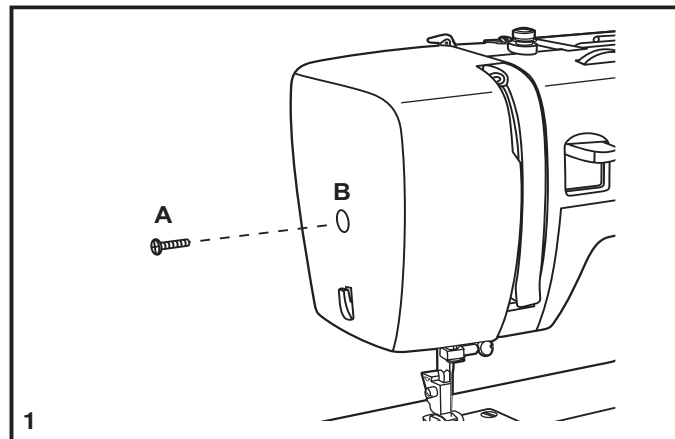
## □ Az izzó cseréje

Kapcsolja ki a gépet és húzza ki az elektromos hálózathól!

Ugyanolyan típusú, 15 W teljesítményű égőt használjon.

- Az (1) ábra alapján csavarja ki az (A) csavart.
- Vegye le a homlokklapot (B).
- Csavarja ki az izzót és csavarja be az új izzót (C) (2).
- Helyezze vissza a homlokklapot és húzza be a csavart.

Ha bármilyen probléma merülne fel, forduljon a SINGER® kereskedőjéhez.



HU

## □ Hibakereső

Probléma	Hibaforrás	Javítás
Szakad a felső szál	<ol style="list-style-type: none"> <li>1. A gép nem megfelelően van befűzve.</li> <li>2. A szálfeszesség túl szoros.</li> <li>3. Túl vastag cérna a tűhöz képest.</li> <li>4. A tű nincs megfelelően behelyezve.</li> <li>5. A cérna feltekeredett a cértartóra.</li> <li>6. A tű sérült.</li> </ol>	<ol style="list-style-type: none"> <li>1. Fűzze be a gépet újból.</li> <li>2. Csökkentse a szálfeszességet (alacsonyabb számra).</li> <li>3. Válasszon vastagabb tűt.</li> <li>4. Vegye ki a tűt és helyezze be újból (lapos oldalával hátrafelé).</li> <li>5. Vegye le a cérnagurigát és tekerje fel rá a cért.</li> <li>6. Cserélje ki a tűt.</li> </ol>
Szakad az alsó szál	<ol style="list-style-type: none"> <li>1. Nem megfelelően behelyezett orsótok.</li> <li>2. Helytelenül befűzött szál.</li> <li>3. Az alsó szál feszessége túl szoros.</li> </ol>	<ol style="list-style-type: none"> <li>1. Vegye ki és helyezze vissza az orsótokat. Húzza meg a szálát, könnyedén le kell tekerednie.</li> <li>2. Ellenőrizze az orsót és a tokot.</li> <li>3. Lazítson az alsó szál feszességén.</li> </ol>
Kihagy az öltés	<ol style="list-style-type: none"> <li>1. A tű nem megfelelően van behelyezve.</li> <li>2. A tű sérült.</li> <li>3. Helytelen méretű vagy típusú tű.</li> <li>4. Helytelenül felhelyezett talp.</li> </ol>	<ol style="list-style-type: none"> <li>1. Vegye ki a tűt és helyezze be újból (lapos oldalával hátrafelé).</li> <li>2. Helyezzen be új tűt.</li> <li>3. Válasszon az anyagnak és a szálnak megfelelő tűt.</li> <li>4. Ellenőrizze a talpat és helyezze fel megfelelően.</li> </ol>
Törik a tű	<ol style="list-style-type: none"> <li>1. A tű sérült.</li> <li>2. A tű nem megfelelően van behelyezve.</li> <li>3. Az anyaghoz képest a tű mérete nem megfelelő.</li> <li>4. Nem megfelelő talp.</li> </ol>	<ol style="list-style-type: none"> <li>1. Helyezzen be új tűt.</li> <li>2. Vegye ki a tűt és helyezze be újból (lapos oldalával hátrafelé).</li> <li>3. Válasszon az anyagnak és a szálnak megfelelő tűt.</li> <li>4. Válasszon megfelelő talpat.</li> </ol>
Az öltések lazák	<ol style="list-style-type: none"> <li>1. A gép nem megfelelően van befűzve.</li> <li>2. Helytelenül befűzött alsó szál.</li> <li>3. Nem megfelelő tű / anyag / cérna kombináció.</li> <li>4. Helytelen szálfeszesség.</li> </ol>	<ol style="list-style-type: none"> <li>1. Ellenőrizze a befűzést.</li> <li>2. Fűzze be az orsótokat az ábra alapján.</li> <li>3. Válasszon az anyagnak és a szálnak megfelelő tűt.</li> <li>4. Módosítsa a szálfeszességet.</li> </ol>
Az öltések összegubancolódnak vagy bekeverednek	<ol style="list-style-type: none"> <li>1. Túl vastag tű az anyaghoz képest.</li> <li>2. Nem megfelelően beállított öltéshossz.</li> <li>3. A szálfeszesség túl szoros.</li> </ol>	<ol style="list-style-type: none"> <li>1. Válasszon vékonyabb tűt.</li> <li>2. Módosítsa az öltés hosszát.</li> <li>3. Lazítson a szálfeszességén.</li> </ol>
Nem egyforma öltések nem egyenletes anyagtovábbítás	<ol style="list-style-type: none"> <li>1. Nem megfelelő minőségű cérna.</li> <li>2. Helytelenül befűzött orsótok.</li> <li>3. Húzta az anyagot.</li> </ol>	<ol style="list-style-type: none"> <li>1. Használjon jobb minőségű szálát.</li> <li>2. Vegye ki az orsótokat, fűzze be megfelelően és helyezze be.</li> <li>3. Varrás közben ne húzza az anyagot, hagyja, hogy az anyagtovábbít.</li> </ol>
A gép hangos	<ol style="list-style-type: none"> <li>1. A hurokfogón vagy a tűrúdon felgyülemlett a szösz vagy az olaj.</li> <li>2. Sérült tű.</li> </ol>	<ol style="list-style-type: none"> <li>1. Tisztítsa meg a hurokfogót és az anyagtovábbítót a leírás alapján.</li> <li>2. Cserélje ki a tűt.</li> </ol>
A gép akadozik	A szál beakad a hurokfogóban.	<p>Húzza ki a felső szálát és vegye ki az orsótokat. Forgassa a kézikereket vissza és előre és távolítsa el a szálát a hurokfogó útjából.</p> <p>A leírás alapján kenje meg olajjal.</p>



Kérjük ügyeljen arra, hogy jelen termék újrahasznosításánál az elektromos/elektronikus termékekre érvényes törvények szerint kell eljárni. Amennyiben kérdése van kérjük forduljon a szaktereskedőjéhez.



**HU**





10. Meghosszabbodik a jótállási idő a kijavítási időnek azon részével, amely alatt a fogyasztó a terméket nem tudta rendeltetésszerűen használni.
11. A jótállási és szavatosság jogok érvényesíthetőségének határideje a terméknek vagy jelentősebb részének kicserélése (kijavítása) esetén a kicserélt (kijavított) termékre (termék(rész)re), valamint a kijavítás következményeként jelentkező hiba tekintetében újabb kezdődik. Hibás modul cseréje esetén is érvényesíthető a kicserélt termék.
12. A rögzített beállítás, illetve 10 kg-nál súlyosabb, vagy tömegközvetedési eszközön kézi csomagként nem szállítható termékeket az üzemeltetés helyén kell megjavítani. Ha a javítás a helyszínen nem végezhető el, a le- és felszerelésről, valamint az el- és visszaszállításáról a forgalmazó gondoskodik.
13. A jótállásra kötelezett a jótállás időtartama alatt a felelősség alól csak akkor mentesül, ha bizonyítja, hogy a hiba oka a teljesítés után keletkezett.
14. A kötelezett a fogyasztó kifogására jegyzőkönyvet köteles felvenni, ennek másolatát a fogyasztónak át kell adni. Ha a kifogás rendezésének módja a fogyasztó igényétől eltér, ennek indoklását a jegyzőkönyvben meg kell adni. Ha a kötelezett a fogyasztó igényének teljesítése során annak bejelentésekor nem tud nyilatkozni, álláspontra kerülés esetén a jótállás időtartama három munkanapon belül köteles értesíteni a fogyasztót.
15. Ha a hiba ténye, jellege, illetve a hiba keletkezésének időpontja megállapításához különleges szakértelem szükséges a fogyasztó a kijelölt minőségvizsgáló szervizetől szakvéleményt kérhet. A szakvéleményezés lehetővé teheti a kötelezett fokozott együttműködésére köteles. Ennek keretében köteles a fogyasztó részére (a hiba jellegére és keletkezésének lehetséges okaira vonatkozó) álláspontra elhárítási irásbeli nyilatkozatot adni.
16. További vita esetén a fogyasztó a helyi Békéltető Testülethez, valamint az illetékes Városi Bírósághoz fordulhat.

#### A jótállási felelősség kizárása

17. A jótállási kötelezettség nem áll fenn, ha a forgalmazó, vagy a kijelölt szervizbizonyítvány, hogy a hiba rendeltetésellenes használat, átalakítás, szakszűrőellenes kezelés, helytelen tárolás, elemi kár vagy egyéb, vasatolás után keletkezett okból következett be.
- A rendeltetésellenes használat elkerülése céljából a termékhez magyar nyelvű vásárlói tájékoztatót mellékelünk és kérjük, hogy az abban foglaltakat saját érdekében társba be, mert a leíraközi eltérő használat, helytelen kezelés miatt bekövetkező hiba esetén a készleket jótállást nem vállalunk.
18. A termék háztartási célra készült, üzemi használatra történő alkalmazása esetén a jótállás érvényét veszti.
19. A jótállás megszűnik, ha a javítási munkát nem a jótállási jegyben feltüntetett szervizüzletben szereplő szervizek valamelyikével végezteti el.
20. A jótállási jegy tartalmaz 1 db eseméni jogosító igazolást – egy másolattal – arra az esetre, ha a jótállás keretében tartozó termék javítása nem lehetséges. Ennek birtokában a kereskedő kicseréli a készleket vagy a vételárát visszatartja.
21. A jótállás a fogyasztó törvényből eredő jogait nem érinti és nem korlátozza.

#### Singer szervizek

Irányító szám	Város	Név	Cím	Telefonszám
1027	Budapest	Varrógépszerviz Bt.	II. ker. Fő u. 73.	201-3561
1081	Budapest	Varrógép Kft.	VIII. ker. Rakoczi u. 73.	313-8449
6500	Baja	Balázs József	Harsis u. 15.	79/325-661
5600	Békéscsaba	Varróapparat Kkt.	Baross u. 14.	66/443-527
4031	Debrecen	Szaker Bt.	Trombitás u.11. I em. 5.	30/9-818-477
9022	Győr	Varga János	Teleki u. 55.	96-337-196
6800	Hódmezővásárhely	Koti Imre	Balint u. 36.	62/222-620
6000	Kecskemét	Molnár József	Tulipán u. 10.	76/497-445
6400	Kiskunhalas	Botos Ferenc	Kuncz V. ter 24.	30/8945-001
6400	Kiskunhalas	Vágó Tibor	Gimnázium u. 3/E	77/420-054
3529	Miskolc	Gazdik Jáv-Ker Kft.	Testvérnások u. 16.	46/365-000
8800	Nagykanizsa	Monostori Bt.	Ápád u. 20.	93/315-881
4400	Nyíregyháza	Papp István	Szarvas u. 7-9/B	42/310-851
4400	Nyíregyháza	Nyírtai István	Bethlen G. u. 46.	42/313-496
3600	Ózd	Heindrich János	Vasvár u. 31.	48/472-875
7623	Pécs	Erőseármú Szöv.	Megyeri u. 25.	72/313-866
9600	Sarvár	Farkas Péter	Katona J. u. 11.	95/321-508
1622	Szeged	Beráth Bt.	Török u. 11/A.	62/420-168
2315	Szigethalom	Benesik József	Sépláló u. 18.	24-403-449/ 06-20/2530654
9700	Szombathely	Tokai Sándor	Kenyérvíz u. 1/c.	30/222-66-74
6600	Szentest	Speciál Műszaki-Kádasi Zoltán	Szürszabó u. 3.	63/314-123 / 06-20/9619103
5000	Szolnok	H&K Varrógép Kft.	Viola u. 7.	56-411-774
8109	Técs	Csécs István	Felszabadulás út 10.	88/469-182
2600	Vác	Kapecz János	Radni M. út 24.	27/315-541
8900	Zalaegerszeg	Unverzai RTH-BT	Könyök út 9.	92/312-866

Tartozékok jegyzéke:

KISZERÉLT FŐBB ALKATRÉSZEK JEGYZÉKE			
Szelvény száma	Kicserélt fódarab típusa és megnevezése	száma	Kelt és az új jótállás határideje
			Aláírás (P.H.)

Csereigazolás	Csereigazolás
..... ügyfél részére, aki lakik ..... településen, ..... útján ..... házszámú ..... típusú ..... gyártású termék nem javítható.	..... ügyfél részére, aki lakik ..... településen, ..... útján ..... házszámú ..... típusú ..... gyártású termék nem javítható.
A termék csereigazosulttá vált, a hibás készleket összes tartozékaival és a jótállási jeggyel a szerviz átvette és kiadta a csereigazolást.	A termék csereigazosulttá vált, a hibás készleket összes tartozékaival és a jótállási jeggyel a szerviz átvette és kiadta a csereigazolást.
..... hó ..... Nap	..... hó ..... Nap
..... P.H.	..... P.H.
..... aláírása	..... aláírása
..... aláírása	..... aláírása
Eladás kelté:	Eladás kelté:
Eladószerző bélyegzője:	Eladószerző bélyegzője:
..... Tőpéldány	..... Szerviz példánya

# SINGER®

1. Zużyty sprzęt nie może być umieszczany razem z innymi odpadami.
2. Zużyty sprzęt należy przekazać do punktu zbierania zużytego sprzętu elektrycznego lub sprzedawcy, przy zakupie nowego sprzętu tego samego rodzaju.
3. Umieszczony obok symbol kosza oznacza, iż zużyty sprzęt zostanie poddany procesowi przetwarzania lub odzysku, co zapewnia ochronę zdrowia ludzi oraz ochronę środowiska.
4. Za nie przekazanie zużytego sprzętu punktom zbierania lub umieszczenie go łącznie z innymi odpadami grozi kara grzywny / Ust. z dn. 29.07.2005. o zużytym sprzęcie elektrycznym i elektronicznym.

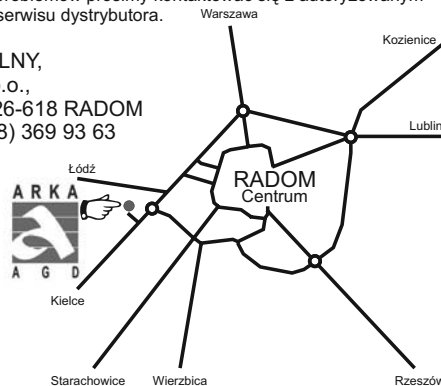


To urządzenie oznakowane jest specjalnym symbolem odzysku. Po okresie użytkowania trzeba je zwrócić do odpowiedniego punktu zbiórki i nie wolno umieszczać go razem z nieposortowanymi odpadami. Takie działanie przyniesie korzyść dla środowiska. (tylko w Unii Europejskiej)

## INFORMACJA O SERWISIE

W razie jakichkolwiek problemów prosimy kontaktować się z autoryzowanym serwisem lub działem serwisu dystrybutora.

SERWIS CENTRALNY,  
ARKA AGD Sp. z o.o.,  
ul. Strycharska 4, 26-618 RADOM  
Telefon / Faks: (048) 369 93 63



## WAŻNE ZALECENIA BEZPIECZEŃSTWA

Podczas korzystania z urządzeń elektrycznych należy przestrzegać podstawowych zasad bezpieczeństwa. Przed rozpoczęciem pracy należy przeczytać niniejszą instrukcję obsługi.

### **UWAGA - Jak wyeliminować niebezpieczeństwo porażenia prądem elektrycznym**

1. Nie pozostawiać włączonej maszyny do szycia bez nadzoru.
2. Natychmiast po zakończeniu pracy oraz przed przystąpieniem do czyszczenia maszyny wyciągnąć wtyczkę maszyny z gniazdka.
3. Przed wymianą żarówki wyłączyć maszynę i wyciągnąć wtyczkę z gniazdka. Żarówkę zastąpić nową żarówką danego typu o mocy 15 W (przy napięciu 220-240 V).

### **UWAGA - Jak wyeliminować niebezpieczeństwo oparzeń, pożaru, porażenia prądem lub poniesienia innych obrażeń cielesnych**

1. Nie pozwalać dzieciom bawić się maszyną. Podczas szycia na maszynie w obecności dzieci zachować szczególną ostrożność.
2. Używać maszyny wyłącznie w celach, które zostały podane w niniejszej instrukcji obsługi. Stosować wyłącznie oryginalne akcesoria zalecane przez producenta, wymienione w niniejszej instrukcji obsługi.
3. Nie użytkować maszyny, jeśli przewód zasilający lub wtyczka są uszkodzone, jeśli nie działa prawidłowo, jeśli spadła i uszkodziła się lub jeśli wpadła do wody. W takim wypadku należy oddać urządzenie do kontroli, naprawy lub regulacji w najbliższym autoryzowanym punkcie serwisowym lub u dystrybutora.
4. Nie użytkować maszyny z zakrytymi otworami wentylacyjnymi. Dbać o czystość otworów wentylacyjnych i regulatora obrotów. Chronić przed kurzem, pyłem, ścinkami materiału.
5. Podczas szycia trzymać palce z daleka od ruchomych części maszyny. Szczególnie ostrożnie postępować z igłą.
6. Stosować zawsze właściwą, nieuszkodzoną płytkę ściegową. Nieodpowiednia lub uszkodzona płytka ściegowa może spowodować złamanie się igły.
7. Nie używać krzywych igieł.
8. Podczas szycia nie ciągnąć ani nie pchać materiału. Mogłoby to spowodować złamanie się igły.

9. Wyłączyć maszynę („0”) przy wykonywaniu jakichkolwiek czynności w obrębie igły, jak np. nawlekanie igły, wymiana igły, nawlekanie szpuleczki, wymiana stopki itp.
10. Zawsze odłączyć maszynę od prądu podczas otwierania pokrywy, konserwacji lub wykonywania jakichkolwiek czynności zgodnie z instrukcją obsługi.
11. Nie wkładać żadnych przedmiotów do otworów wentylacyjnych.
12. Nie użytkować maszyny na świeżym powietrzu.
13. Nie użytkować maszyny, jeśli w pobliżu był rozpylany aerozol lub gazy techniczne.
14. Przed wyciągnięciem wtyczki z gniazdka ustawić przełącznik w pozycji „0”.
15. W celu wyciągnięcia wtyczki z gniazdka nie ciągnąć za sznur lecz chwycić wtyczkę.
16. Poziom hałas w normalnych warunkach pracy wynosi 75 dB(A).
17. Natychmiast wyłączyć maszynę i wyciągnąć wtyczkę z gniazdka, jeśli maszyna nie działa prawidłowo.
18. Nie umieszczać żadnych przedmiotów na pedale regulacyjnym.
19. Nie użytkować maszyny, jeśli przewód zasilający pedału jest uszkodzony. W takim wypadku należy oddać go do wymiany w najbliższym autoryzowanym punkcie serwisowym lub u dystrybutora.
20. Urządzenie nie jest przeznaczone do użytku dzieci, osób niepełnosprawnych fizycznie lub umysłowo, osób bez dostatecznego doświadczenia lub odpowiedniej wiedzy, jeśli nie pracują bez nadzoru osoby odpowiedzialnej za ich bezpieczeństwo.
21. Uważać na dzieci, aby nie bawiły się maszyną.

### **PROSIMY ZACHOWAĆ NINIEJSZĄ INSTRUKCJĘ OBSŁUGI**

Maszyna do szycia jest przeznaczona wyłącznie do użytku domowego.



## GRATULUJEMY

Na każdego posiadacza nowej maszyny do szycia firmy Singer czekają wzruszające, twórcze przygody. Od pierwszej chwili, w której rozpocznie pracę na maszynie, zrozumie, że szyje na jednej z najłatwiejszych w obsłudze maszyn do szycia, jakie kiedykolwiek wyprodukowano.

Przed rozpoczęciem użytkowania maszyny zalecamy zapoznać się szczegółowo z instrukcją obsługi.

Producent zastrzega sobie prawo do zmian konstrukcyjnych urządzenia i jego osprzętu w związku z rozwojem produktu.

Singer® jest zarejestrowanym znakiem handlowym firmy The Singer Company Ltd. S.à.r.l. i jej oddziałów.  
Copyright © 2013

Wszystkie prawa zastrzeżone.

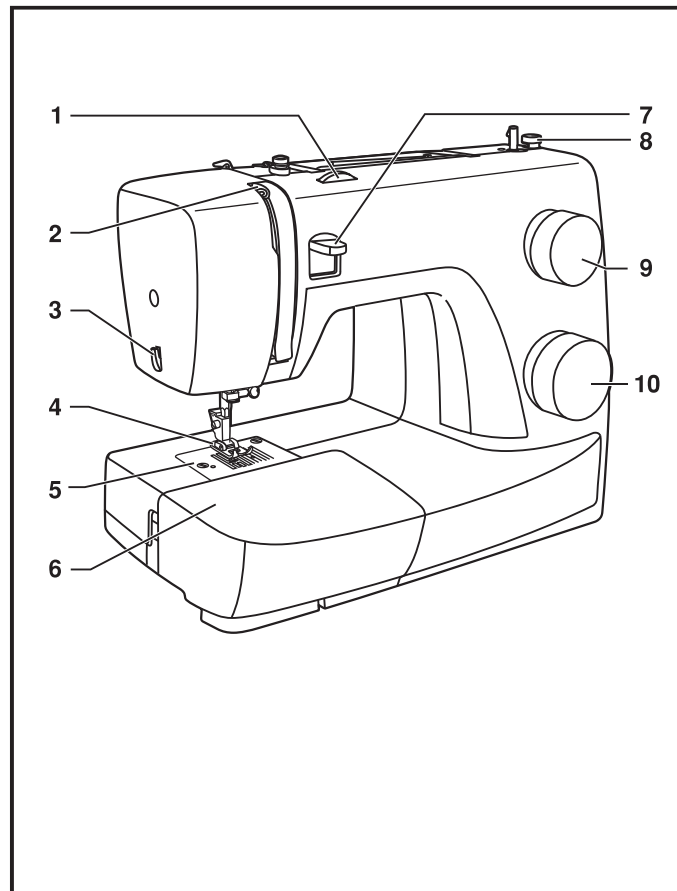
## Obsah

Główne elementy maszyny .....	101
Podłączenie maszyny do prądu .....	103
Dwustopniowa dźwignia podnoszenia stopki .....	104
Akcesoria .....	105
Nawijanie nitki na szpulkę .....	106
Wkładanie szpulki do bębena .....	107
Naprężenie nitki .....	108
Nawlekanie nitki górnej .....	109
Wyciąganie nitki dolnej .....	110
Wybór ściegu .....	111
Regulator długości oraz regulator szerokości ściegu .....	112
Szycie ściegiem prostym .....	113
Szycie wstecz .....	114
Wymywanie materiału .....	114
Odcinanie nitki .....	114
Ścieg kryty .....	115
4-stopniowe obszywanie dziurek .....	116
Przyszywanie guzików .....	117
Zakładanie stolika wysięgu / pojemnika na akcesoria .....	118
Mocowanie uchwyty stopki dociskowej .....	119
Dobór igieł / materiałów / nici .....	120
Ośłona ząbków transportera .....	121
Zakładanie i wymiana igły .....	122
Wymiana żarówki .....	123
Usuwanie usterek .....	124

## □ Główne elementy maszyny

---

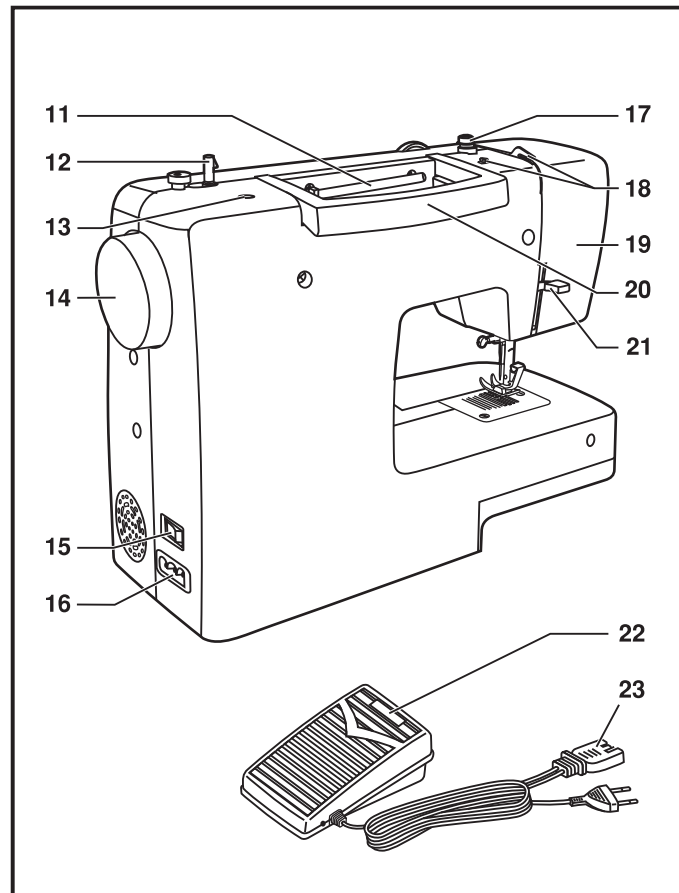
1. Pokrętko naprężacza nici
2. Podciągacz nici
3. Odcinacz nici
4. Stopka dociskowa
5. Płytkę ściegowa
6. Dostawny stolik /pojemnik na akcesoria
7. Dźwignia szycia wstecznego
8. Ogranicznik nawijacza szpulki
9. Regulator długości ściegu
10. Pokrętko wyboru ściegu



PL

## □ Główne elementy maszyny

11. Horyzontalny trzpień szpulki
12. Nawijacz szpulki
13. Otwór na drugi trzpień szpulki
14. Pokrętko ręczne
15. Włącznik/wyłącznik główny (wyłącznik oświetlenia)
16. Gniazdo wtykowe
17. Prowadnik nitki dolnej
18. Prowadnik nitki górnej
19. Pokrywa
20. Rączka
21. Dźwignia podnoszenia stopki
22. Regulator obrotów (pedał)
23. Przewód sieciowy



## □ Podłączenie maszyny do prądu

Podłączyć maszynę do źródła zasilania tak, jak pokazano na rysunku (1). Niniejszy model jest wyposażony we wtyczkę sieciową (1).

### **Uwaga:**

Po zakończeniu pracy wyciągnąć wtyczkę z gniazdka.

### **Pedał**

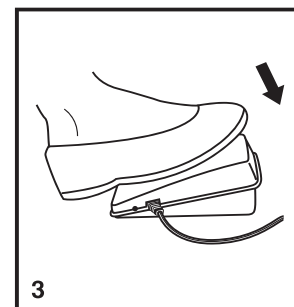
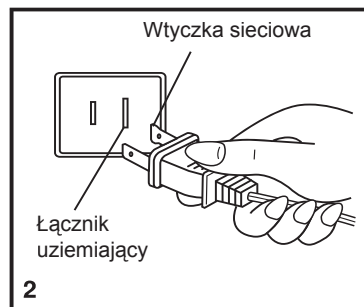
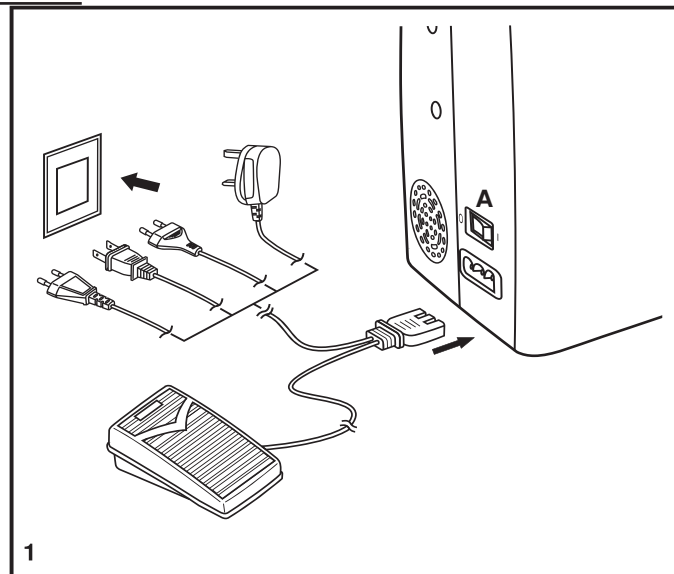
Pedał służy do regulacji prędkości szycia (3).

### **Uwaga:**

W przypadku wątpliwości dotyczących podłączenia maszyny do sieci należy skontaktować się z elektrykiem. Jeśli maszyna nie jest używana, należy ją odłączyć od źródła zasilania. Stosować wyłącznie oryginalny pedał

### **Oświetlenie obszaru pracy**

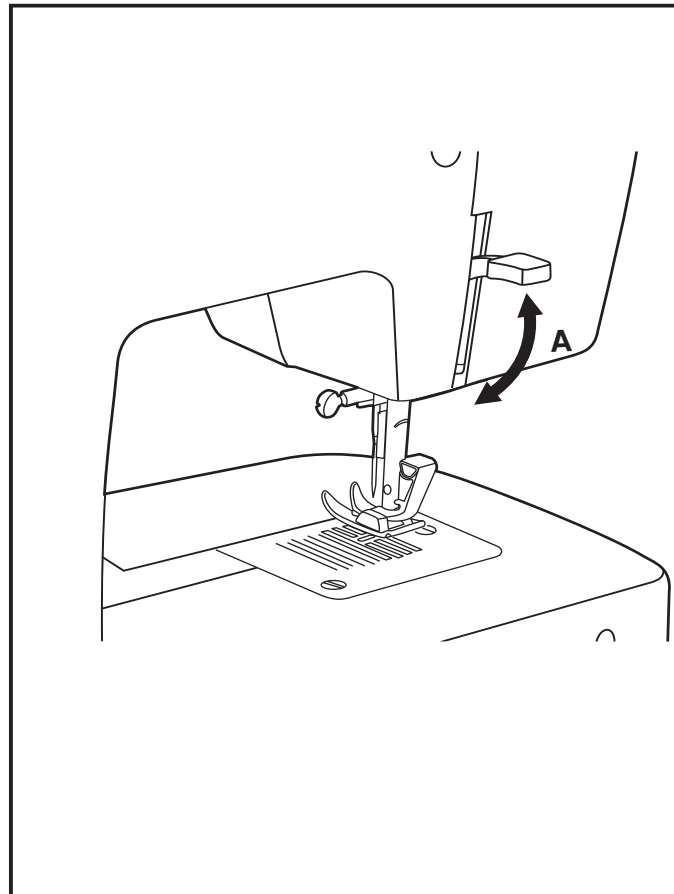
Przełącznik główny (A) włącza/wyłącza maszynę oraz oświetlenie - pozycja „I”.



PL

## Dwustopniowa dźwignia podnoszenia stopki

Przy szyciu wielu warstw materiałów lub grubych materiałów można uzyskać dodatkową przestrzeń pod stopką podnosząc dźwignię do pozycji (A).



## ☐ Akcesoria

### Wyposażenie standardowe (1)

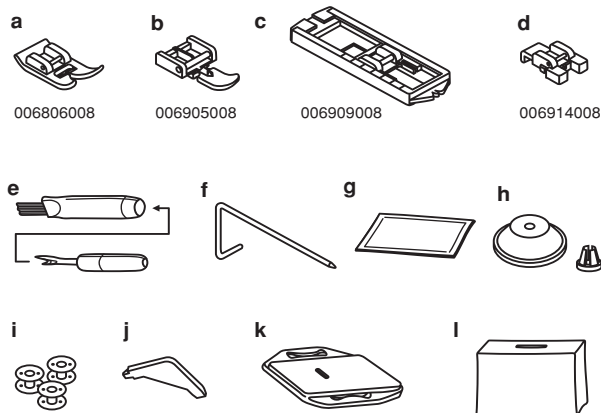
- a. Stopka wielofunkcyjna (w maszynie)
- b. Stopka do wszywania zamków błyskawicznych
- c. Stopka do obszywania dziurek
- d. Stopka do przyszywania guzików
- e. Nożyk do przecinania dziurek/ szczoteczka
- f. Prowadnik
- g. Komplet igieł
- h. Kapturek na szpulkę
- i. Szpulka (3x)
- j. Śrubokręt
- k. Osłona ząbków transportera
- l. Miękka osłona

### Wyposażenie dodatkowe (2)

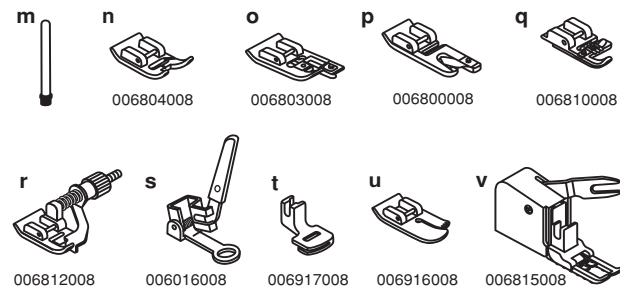
(Poniższe części są do nabycia u miejscowego sprzedawcy lub producenta)

- m. Dodatkowy trzpień na drugą nitkę
- n. Stopka do ściegu atlasowego
- o. Stopka do ściegu owertokowego
- p. Stopka do obrębiania
- q. Stopka do wszywania sznurka
- r. Stopka do ściegu krytego
- s. Stopka do cerowania/haftowania
- t. Stopka do marszczenia
- u. Stopka do pikowania/quilt
- v. Stopka do równomiernego podawania

### 1. Wyposażenie standardowe



### 2. Wyposażenie dodatkowe

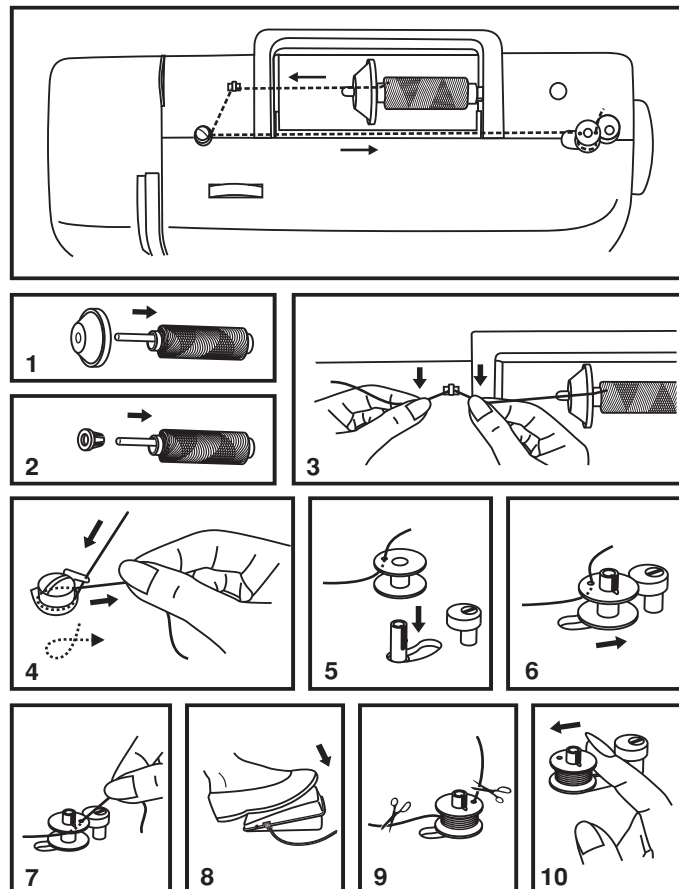


## □ Nawijanie nitki na szpulkę

- Założyć szpulkę z nitką na trzpień, a następnie założyć kapturek (1/2).
- Włożyć nitkę w prowadnik (3).
- Owinąć nitkę zgodnie z ruchem wskazówek zegara wokół dysków naprężających nawijacza szpulki (4).
- Założyć nitkę na szpulkę tak, jak pokazano na rysunku i założyć szpulkę na trzpień (5).
- Przesunąć (docisnąć) szpulkę w prawo (6).
- Przytrzymać końcówkę nitki (7).
- Wcisnąć pedał (8).
- Odciąć nitkę (9).
- Przesunąć szpulkę w lewo (10) i zdjąć ją z trzpienia.

### Uwaga:

Gdy trzpień do napełniania szpulki dolnej jest ustawiony w pozycji „nawijania“, maszyna nie będzie szyć, pokrętło ręczne jest zablokowane i nieruchome. Aby rozpocząć szycie, należy przesunąć trzpień w lewo (pozycja szycia).





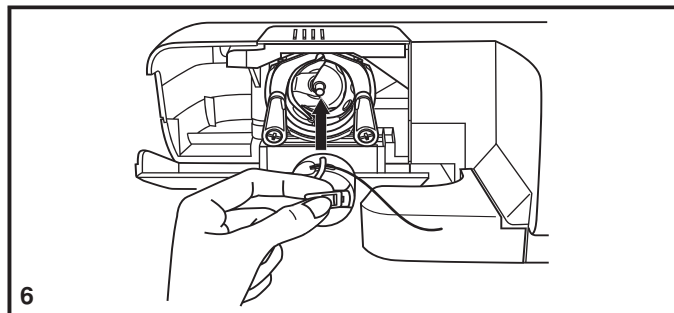
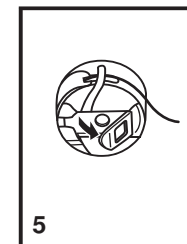
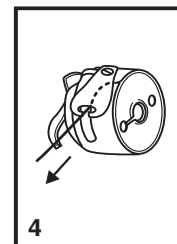
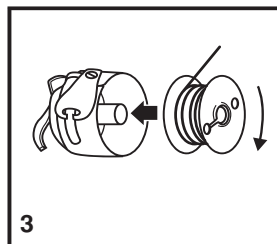
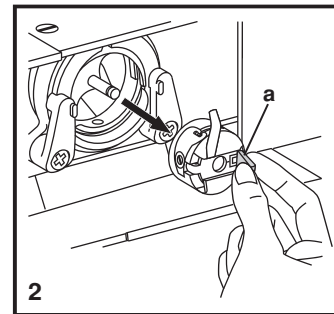
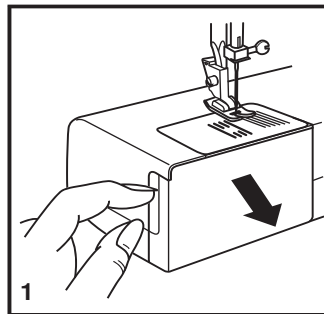
## □ Wkładanie szpulki do bębna

Podczas zakładania lub wyjmowania szpulki z nitką igła musi być maksymalnie wysoko.

- Zdjąć stolik wysięgu i otworzyć pokrywę (1).
- Odchylić skrzydełko zatrzasku bębna (a) i wyciągnąć go (2).
- Przytrzymać bębenek jedną ręką. Umieścić szpulkę w bębnie tak, aby nitka rozwijała się w prawą stronę (zgodnie ze strzałką) (3).
- Przeciągnąć nitkę szczeliną i pod sprężyną naprężającą (4).
- Przytrzymać bębenek za zatrzask (5).
- Włożyć bębenek do kosza bębna (6).

### Uwaga:

Przed wkładaniem lub wyjmowaniem bębna należy wyłączyć maszynę (pozycja „O”).



PL

## □ Naprężenie nitki

### Naprężenie nitki górnej

Podstawowe ustawienie naprężenia: „4”.

Aby zwiększyć naprężenie, przekręcić pokrętko do pozycji oznaczonej wyższą cyfrą. Aby zmniejszyć naprężenie, przekręcić pokrętko do pozycji oznaczonej niższą cyfrą

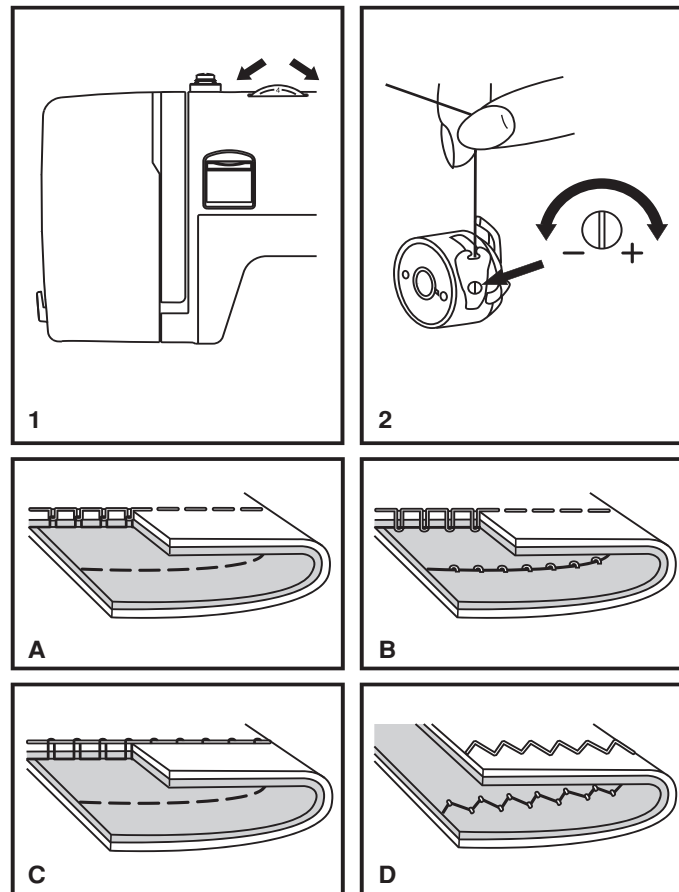
- A. Normalne naprężenie nitki do szycia ściegiem prostym.
- B. Zbyt luźne naprężenie nitki do szycia ściegiem prostym. Przekręcić pokrętko na wyższą pozycję.
- C. Zbyt duże naprężenie nitki do szycia ściegiem prostym. Przekręcić pokrętko na niższą pozycję.
- D. Normalne naprężenie do szycia ściegiem zygzakowym i ściegami ozdobnymi. Naprężenie jest ustawione prawidłowo wówczas, gdy na drugiej stronie materiału prawie nie widać nitki górnej.

### Naprężenie nitki dolnej

Aby sprawdzić naprężenie nitki dolnej, wyciągnąć szpulkę z maszyny razem z bębniem, a następnie pociągnąć nitkę. Jeśli jest ona dobrze naprężona, odwinie się około 3 lub 5 centymetrów. Jeśli naprężenie jest za duże, nitka się nie odwinie. Jeśli naprężenie jest za małe, odwinie się za dużo nitki. Naprężenie można wyregulować za pomocą małej śrubki znajdującej się z boku bębna.

#### Uwaga:

- Prawidłowe ustawienie naprężenia nitki jest konieczne dla dobrego szycia.
- Nie istnieje żadne uniwersalne naprężenie odpowiednie dla wszystkich rodzajów ściegu oraz materiałów.
- Wyrównane naprężenie (jednakowe ściegi na górze i na dole) jest potrzebne zazwyczaj tylko przy ściegu prostym.
- Wartość naprężenia ustawia się przeważnie w rozpięciu od „3” do „5”.
- Przy ściegach zygzakowych oraz ozdobnych naprężenie nitki powinno być mniejsze, niż przy ściegu prostym.
- Przy wszystkich ściegach ozdobnych efekt będzie lepszy a materiał nie będzie się tak marszczył, jeśli nitka górna będzie widoczna po lewej stronie materiału.



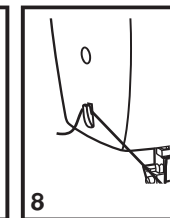
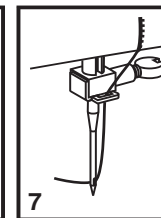
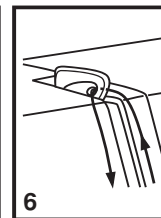
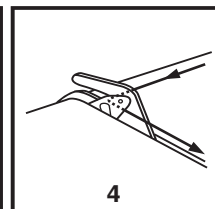
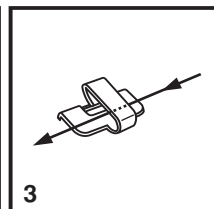
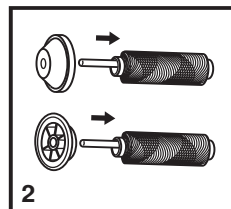
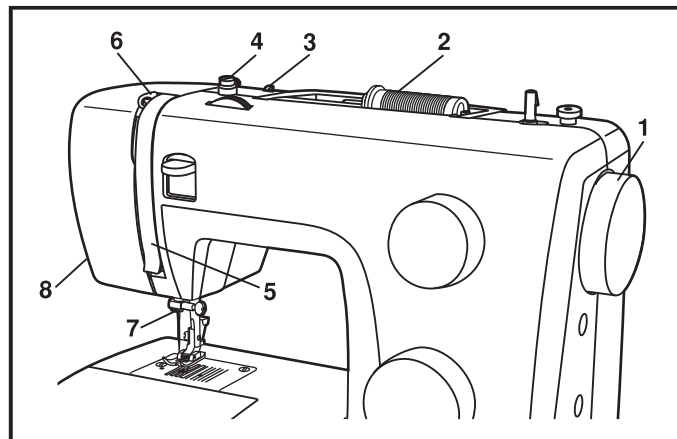
## □ Nawlekanie nitki górnej

Nawlekanie nitki górnej jest proste, ale jednocześnie niezwykle istotne dla uniknięcia problemów podczas szycia.

- Podnieść igłę do najwyższej pozycji (1) i przekręcić pokrętkę ręczną w kierunku przeciwnym do ruchu wskazówek zegara tak, aby igła zaczęła się obniżyć. Podnieść stopkę, aby zwolnić dyski naprężające nitki.

**Uwaga:** dla bezpieczeństwa zaleca się odłączenie maszyny od źródła zasilania jeszcze przed rozpoczęciem nawlekania nitki.

- Podnieść trzpień na szpulkę, włożyć szpulkę z nitką tak, aby nitka rozwijała się jak na rysunku i założyć kapturek. Na małą szpulkę należy założyć kapturek tak, aby jego mniejsza strona była przy szpulce (2).
- Przeciągnąć nitkę ze szpulki przez prowadnik górnej nitki (3) i przeciągnąć ją przez sprężynę naprężającą tak, jak pokazano na rysunku (4).
- Nawlec nitkę, prowadząc ją w dół przez prawy kanał i do góry przez lewy kanał (5). Podczas tej operacji zaleca się trzymanie nitki pomiędzy szpulką a pierwszym prowadnikiem
- W najwyższej pozycji przeciągnąć nitkę z prawej strony do lewej przez oczko podciągacza nitki, a następnie poprowadzić ją z powrotem w dół (6).
- Teraz wsunąć nitkę do cienkiego drucianego prowadnika (7) przy uchwycie igły, a następnie przełożyć ją przez oczko igły od przodu do tyłu.
- Wyciągnąć około 15 - 20 cm nitki do tyłu za igłę. Odciąć nitkę korzystając z bocznego obcinacza nitki (8).

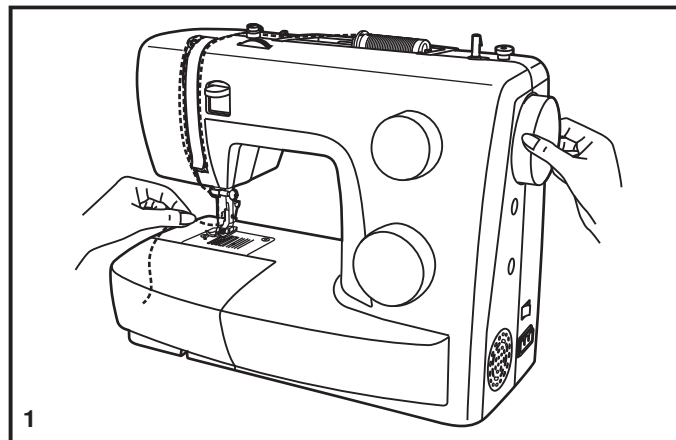


## □ Wyciąganie nitki dolnej

Lewą ręką przytrzymać końcówkę górnej nitki. Kręcić kołem ręcznym (1) do siebie (w kierunku przeciwnym do ruchu wskazówek zegara), aż igła znajdzie się maksymalnie wysoko.

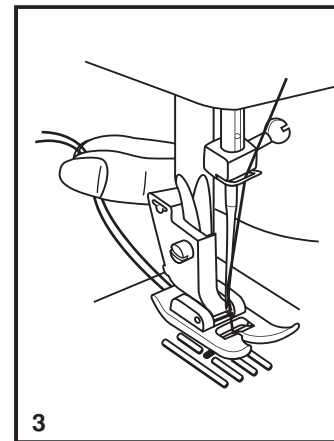
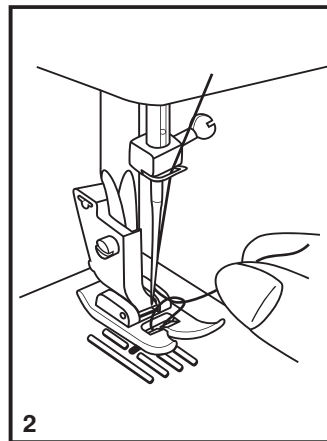
### Uwaga:

Jeśli nie da się wyciągnąć nitki dolnej, należy sprawdzić, czy nie zaczepiła się w zatrzasku albo za stolikiem wysięgu.



Pomału pociągnąć górną nitkę w celu wyciągnięcia dolnej nitki przez otwór w płytce ściegowej (2).

Końcówki obydwóch nitek przełożyć do tyłu za płytkę ściegową (3)

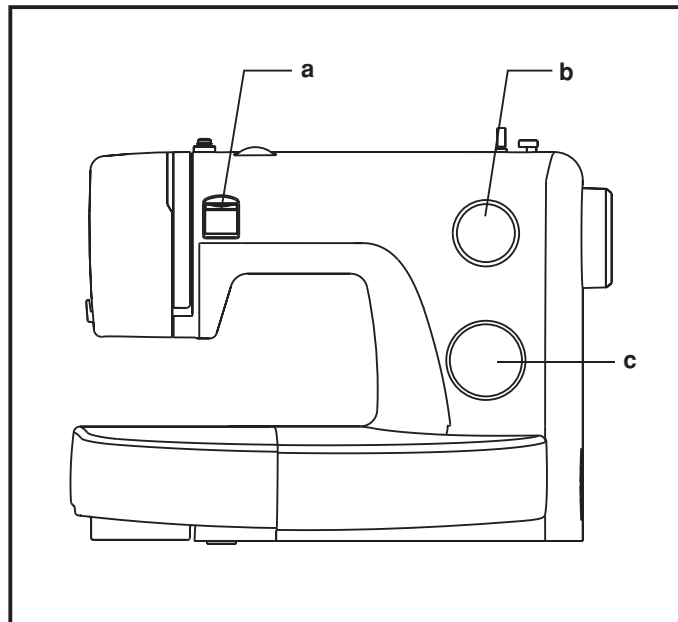


## □ Wybór ściegu

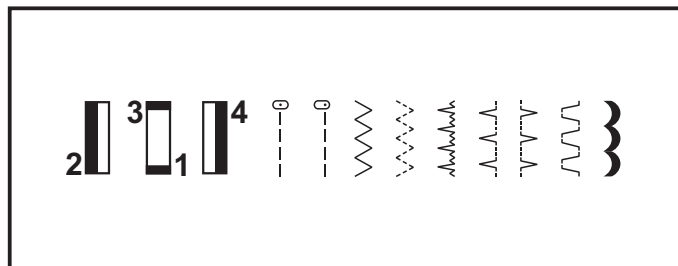
Ściegi ustawia się za pomocą pokrętła wyboru ściegów. Pokrętłem wyboru ściegu można kręcić w obydwóch kierunkach.

Dla ściegu prostego ustawić pokrętło na „1” albo „4”. Regulatorem długość ściegu można zmienić długość ściegu.

- a. Dźwignia szycia wstecznego
- b. Regulator długości ściegu
- c. Pokrętło wyboru ściegu



PL



## □ Regulator długości oraz regulator szerokości ściegu

### Ustawianie długości dla ściegów prostych

W celu szycia ściegiem prostym należy ustawić pokrętko wyboru ściegu na ściegu prostym. (1) Kręcić pokrętłem długości ściegu w kierunku „0”- poszczególne ściegi będą się skracać. Kręcić pokrętłem długości ściegu w kierunku „4” (2) ściegi będą się wydłużać. Ogólnie obowiązuje zasada, że im grubszy materiał, nitka i igła, tym dłuższy powinien być ścieg. Przy szyciu cienkiego materiału lub podczas używania cienkiej igły oraz nitki należy ustawić krótsze ściegi.

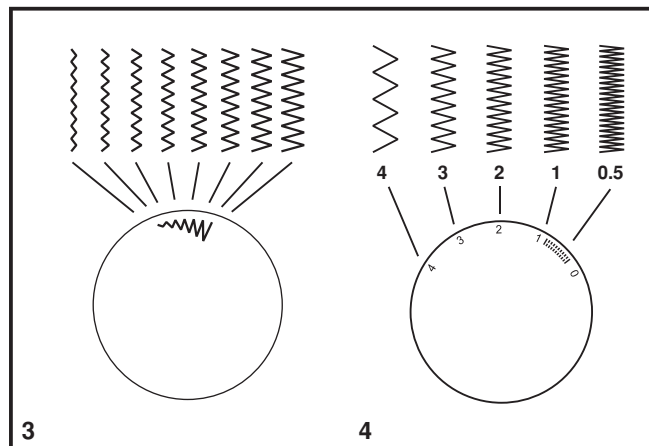
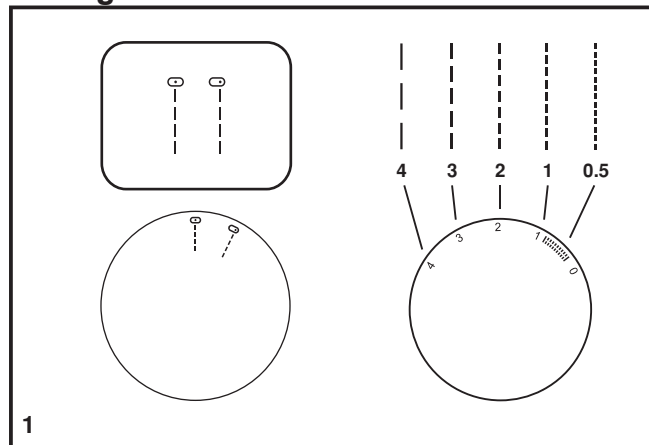
### Ustawianie długości dla ściegów zygzakowych

Pokrętko wyboru ściegu ustawić na „~W~” (3)

Im bliżej wartości „0”, tym gęstszy ścieg zygzakowy.

Wyrównane ściegi zapewni ustawienie długości na wartości „2.5” oraz mniej.

Gęsty ścieg zygzakowy (nitka blisko siebie) nazywa się ściegiem atłasowym (4).



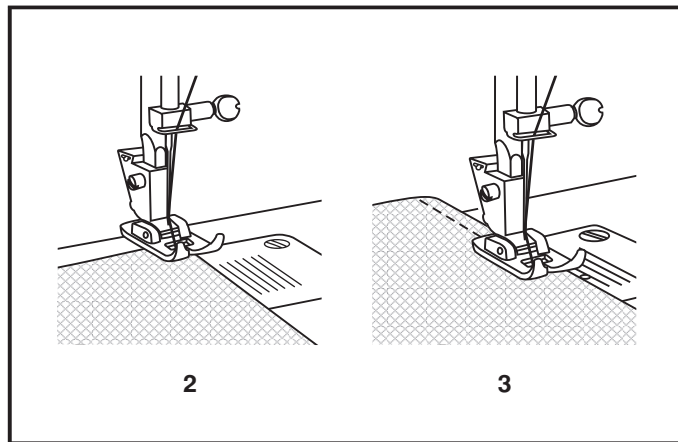
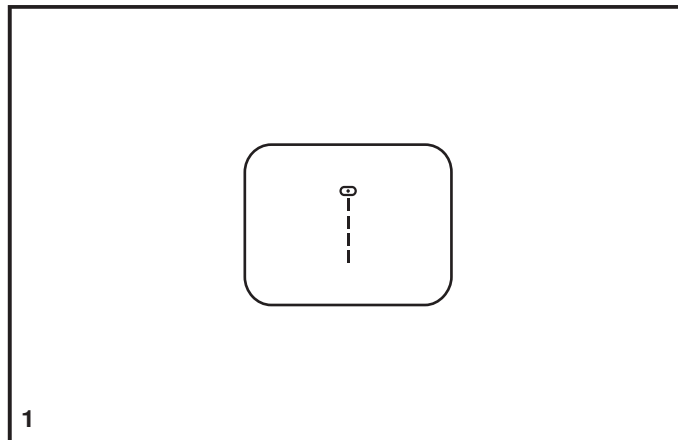
4

## □ Szycie ściegiem prostym

Ustawić maszynę na ścieg prosty (1).

Materiał umieścić pod stopką dociskową tak, aby szyty brzeg był prowadzony wzdłuż oznaczenia na płytce ściegowej (2).

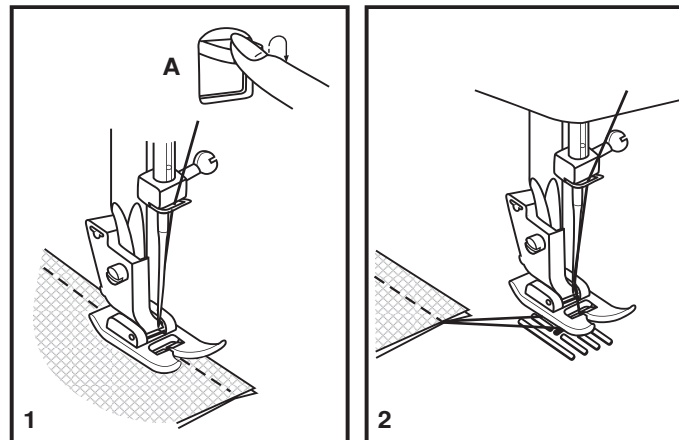
Opuścić stopkę, wcisnąć pedał i szyc (3).



PL

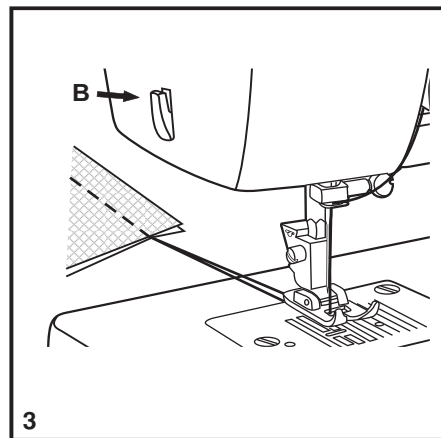
## Szycie wstecz

Aby wzmocnić początek lub koniec szwu, należy wcisnąć w dół dźwignię szycia wstecznego (A). Wykonać kilka ściegów do tyłu. Po zwolnieniu dźwigni maszyna znów będzie szyc do przodu (1).



## Wyjmowanie materiału

Kręcić kołem ręcznym do siebie (w kierunku przeciwnym do ruchu wskazówek zegara), ustawić podciągacz nitki maksymalnie wysoko, a następnie wyciągnąć materiał (2).



## Odcinanie nitki

Wyciągnąć nitki pod stopką i przeciągnąć do tyłu. Przeciągnąć nitki do odcinacza (B). Pociągnąć w dół i odciąć nitki (3).



## □ Ścieg kryty

Służy do niewidocznych podwinień zasłon, skracania spodni, spódnic itp.

..... Ścieg kryty dla materiałów elastycznych

..... Ścieg kryty dla mocniejszych tkanin

Ustawić długość ściegu w takim zakresie, jak na rysunku prawej strony. Ścieg kryty powinien być dłuższy. Ustawić szerokość ściegu odpowiednią do grubości/rodzaju szytego materiału w takim zakresie, jak na rysunku z prawej strony. Ogólnie obowiązuje zasada, że dla cieńszych materiałów należy ustawić węższy ścieg, natomiast dla grubszych materiałów- szerszy ścieg. Zalecamy najpierw wykonać próbę szycia na kawałku materiału, aby stwierdzić, czy ustawienie jest prawidłowe.

Ścieg kryty:

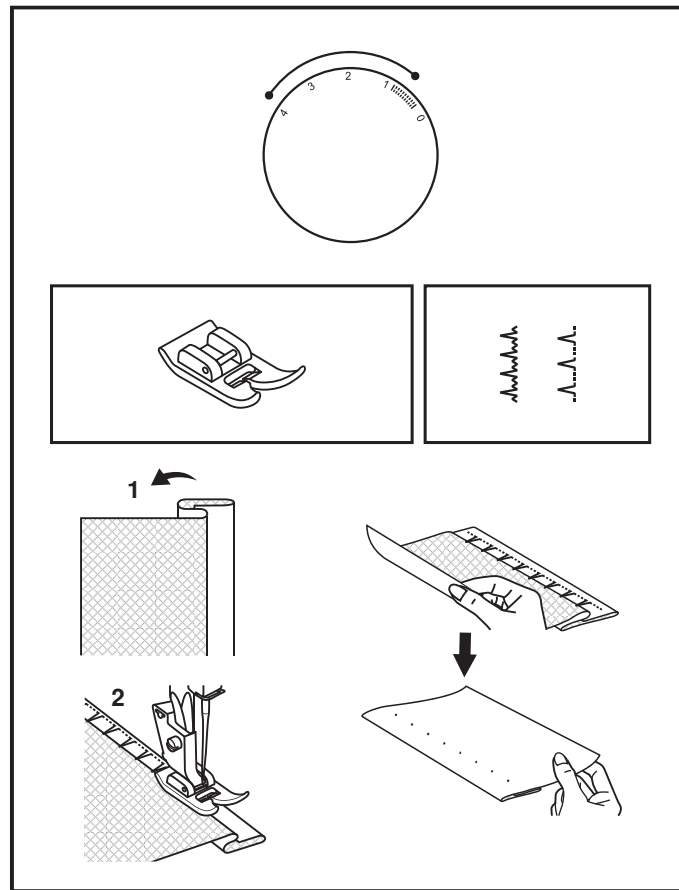
Podwinąć żądany kawałek materiału i przepasować go. Przełożyć materiał na lewą stronę (jak na rysunku 1) tak, aby górna krawędź nachodziła około 7 mm na złożony materiał.

Powoli przesywać złożony kawałek tak, aby igła lekko dotykała przełożonej krawędzi i chwyciała tylko jedno lub dwa włókna materiału (2).

Po zakończeniu szycia należy rozłożyć i przepasować materiał.

### Uwaga:


Zalecamy zastosowanie specjalnej stopki do ściegu krytego, którą można zakupić u sprzedawcy firmy SINGER®.



## □ 4-stopniowe obszywanie dziurek

### Kolejność postępowania

1. Założyć stopkę wielofunkcyjną oraz stopkę do dziurek na guziki.
2. Zmierzyć średnicę i grubość guzika, doliczyć 0,3 cm na zakończenia; zaznaczyć wielkość dziurki na materiale.
3. Umieścić materiał pod stopką tak, żeby oś dziurki na guziki zaznaczona na materiale leżała naprzeciwko środka stopki.

Skorygować gęstość ściegu i ustawić długość ściegu w zakresie „”.

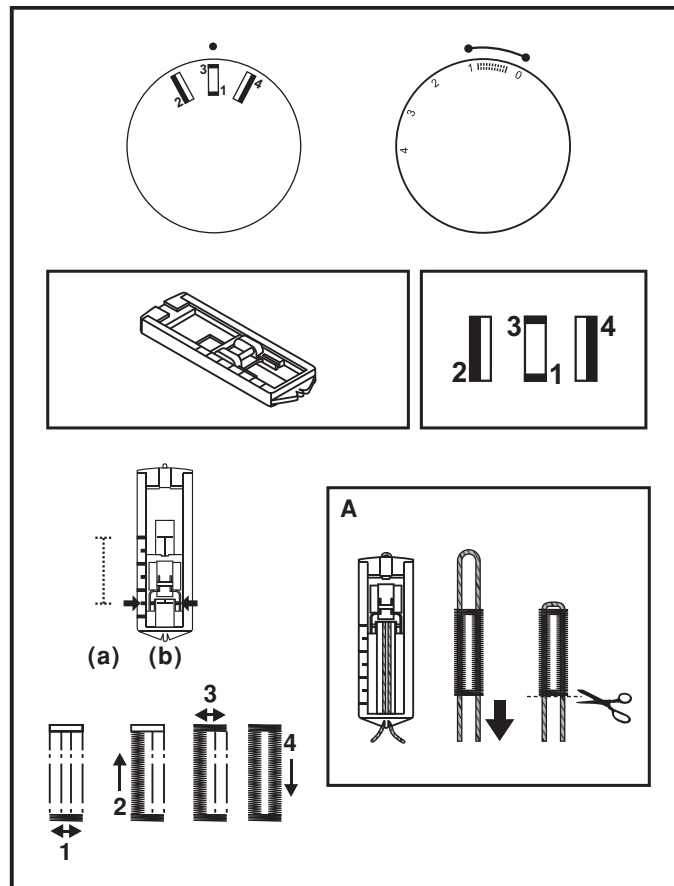
### Uwaga:

Gęstość zależy od materiału. Zalecamy wykonanie najpierw próbnej dziurki na kawałku identycznego materiału.

Postępować według kolejności i stopniowo (4 razy) przestawiać pokrętkę regulatora ściegu. Przed każdą zmianą pozycji pokrętki igła musi znajdować się w górnej pozycji maksymalnej. Uważać, żeby na etapie 2 oraz 4 nie uszyć zbyt dużo ściegów. Nożykiem do przecinania dziurek przeciąć środek dziurki, przecinać w kierunku od brzegów do środka.

### Wskazówki:

- Delikatne zmniejszenie napięcia nitki zapewni lepszy efekt.
- Przy materiałach cienkich oraz elastycznych zalecamy zastosować podkładkę.
- W przypadku materiałów elastycznych oraz dzianin zalecamy włożyć grubą nitkę albo sznurek. Przeszyć sznurek ściegiem zygzakowym.



## □ Przyszywanie guzików

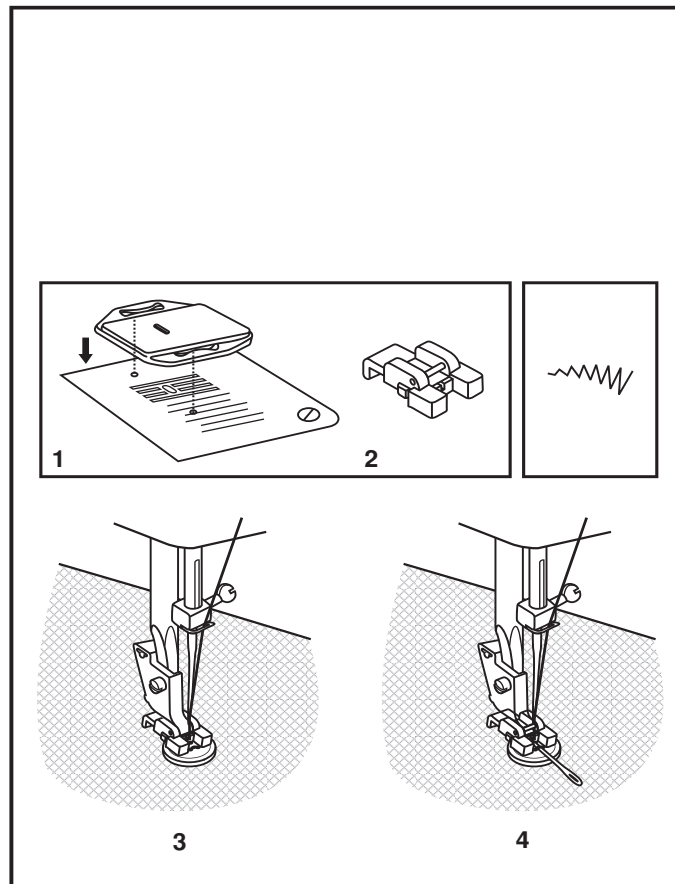
Założyć osłonę ząbków transportera (1).  
Wymienić stopkę wielofunkcyjną na stopkę do przyszywania guzików (2).

Włożyć materiał pod stopkę.  
Umieścić guzik w żądanym miejscu i opuścić stopkę.

Ustawić pokrętkę wyboru ściegu na „1” i wykonać kilka ściegów.  
Wybrać jeden z dwóch wąskich ściegów zygzakowych w zależności od odległości między dziurkami na guziku. Kręcąc kołem ręcznym skontrolować, czy igła wchodzi w prawą i lewą dziurkę guzika, nie dotykając go. Powoli przyszyć guzik, wykonać około 10 ściegów.

Ustawić pokrętkę wyboru ściegu na „1” i wykonać kilka ściegów (3).

Aby uzyskać przyszycie guzika na tak zwanym „słupku”, można na guziku położyć igłę i szyc w ten sposób (4). Przy guzikach z 4 dziurkami należy najpierw przyszyć przednią parę dziurek, potem przesunąć materiał do przodu i przyszyć tylną parę dziurek.

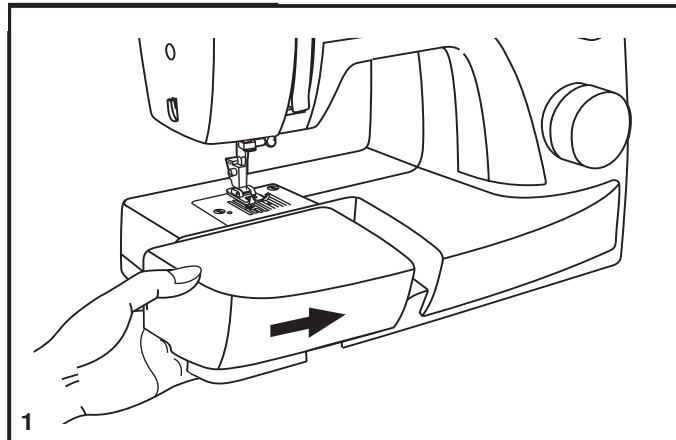


PL

## Zakładanie stolika wysięgu / pojemnika na akcesoria

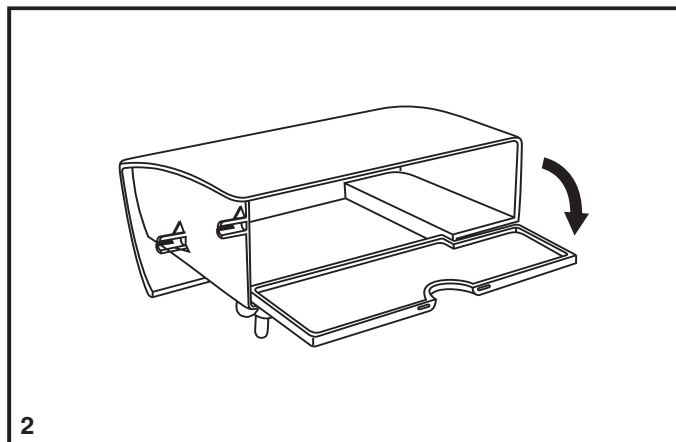
Ustawić stolik w pozycji poziomej i wsunąć w kierunku wskazanym strzałką (1).

Aby zdjąć stolik wysięgu, należy wyciągnąć go w lewą stronę.



Stolik wysięgu służy również jako pojemnik na akcesoria.

Otworzyć pojemnik tak, jak pokazano na rysunku (2).



## □ Mocowanie uchwytu stopki dociskowej

Podnieść trzpień stopki (a) za pomocą dźwigni do podnoszenia stopki. Założyć uchwyt (b) stopki tak, jak pokazano na rysunku (1).

### Zakładanie stopki dociskowej

Wcisnąć trzpień stopki (d) we wcięcie (c) znajdujące się w uchwycie stopki (2).

### Zdejmowanie stopki dociskowej

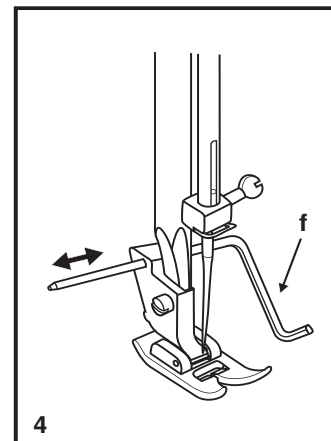
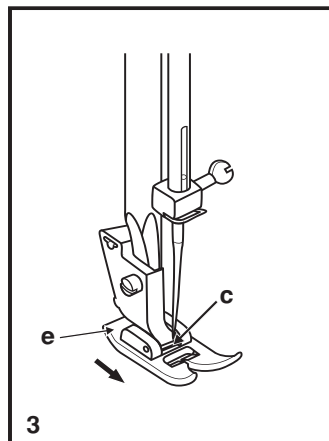
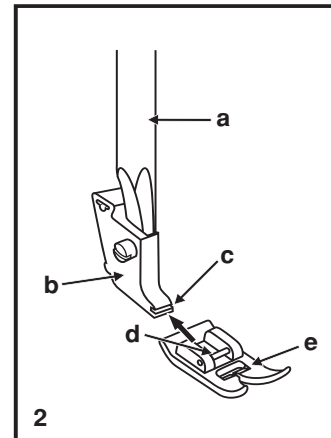
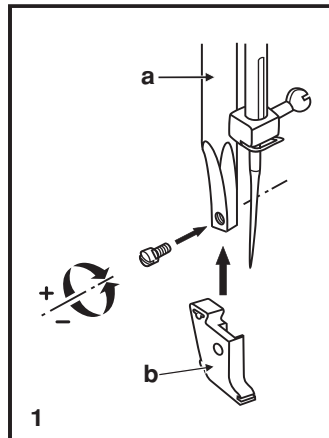
Przesunąć trzpień stopki dociskowej (d) do przodu (3).

### Mocowanie przewodnika ściegu

Włożyć przewodnik w otwór (f) tak, jak pokazano na rysunku. Wyregulować pozycję przewodnika w zależności od potrzeb: podwinienia, zakładki, pikowanie itp.(4).

#### Uwaga:

Podczas wykonywania powyższych czynności należy wyłączyć maszynę („O“).



PL

## □ Dobór igieł / materiałów / nici

### POMOCNIK W DOBORZE IGIEŁ, MATERIAŁÓW ORAZ NICI

ROZMIAR IGŁY	MATERIAŁ	NIĆ
9-11 (70-80)	Materiały lekkie - cienka bawełna, woal, jedwab, muślin, dzianiny bawełniane, trykoty, krepa, tkaniny poliestrowe, materiały na bluzki, sukienki	Cienkie nici bawełniane, nylonowe, poliestrowe, poliestrowe z oplotem bawełnianym.
11-14 (80-90)	Materiały średniej grubości- bawełna, satyna, płótno żaglowe, podwójne dzianiny, cienka wełna	Dla tego typu materiałów i igieł odpowiednia jest większość nici o średniej grubości.
14 (90)	Materiały średniej grubości- bawełna, wełna, grubsze dzianiny, frote.	Do materiałów syntetycznych stosować nić poliestrową natomiast do tkanin z włókien naturalnych stosować nici bawełniane.
16 (100)	Materiały grube - płótno, wełna, tkaniny obiciowe i zasłonowe (cienkie i średniej grubości), płótno namiotowe, dżins.	Zawsze stosować tą samą nić jako nitkę dolną i górną.
18 (110)	Gruba wełna, materiały płaszczowe, materiały obiciowe, skóra i tworzywa sztuczne.	Nici grube, nici do dywanów.

**UWAGA: NALEŻY DOSTOSOWAĆ ROZMIAR IGŁY I GRUBOŚĆ NICI DO GRUBOŚCI MATERIAŁU.**

### WYBÓR IGŁY ORAZ MATERIAŁU

IGŁA	OBJAŚNIENIE	RODZAJ MATERIAŁU
SINGER® 2020	Standardowe ostre igły. Rozmiar od cieniwej do grubej. 9 (70) do 18 (110)	Tkaniny z włókien naturalnych- wełna, bawełna, jedwab itp. Nie zalecane do podwójnych dzianin.
SINGER® 2045	Igła z pół-zaokrągloną końcówką, ukośna. 9 (70) do 14 (90)	Tkaniny naturalne i syntetyczne, poliester blends, dzianiny poliestrowe, trykoty, dzianiny pojedyncze i podwójne.
SINGER® 2032	Igły do skóry 14 (90) do 16 (100)	Skóra, tworzywa sztuczne, tkaniny obiciowe (pozostawiają mniejsze dziurki, niż grube igły standardowe.

#### Uwaga:

1. W celu osiągnięcia jak najlepszych efektów szycia należy stosować zawsze oryginalne igły firmy SINGER®.
2. Igły należy wymieniać często (prawie po uszyciu każdego produktu) oraz/ albo wówczas, gdy nitka zacznie się rwać lub wypuszczać ścięgi.

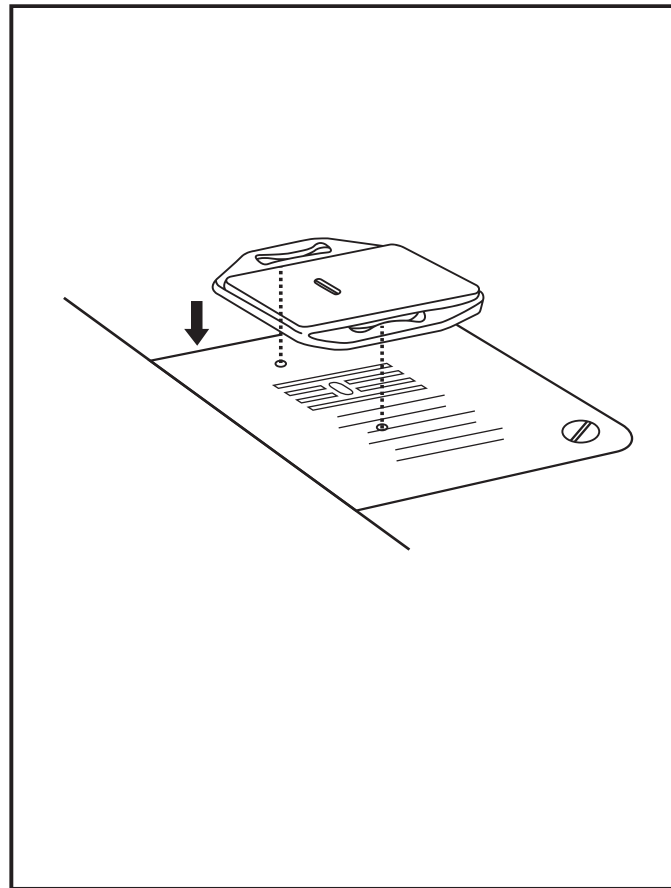
## □ Ośłona ząbków transportera

Oślonę stosuje się przy specjalnych rodzajach pracy (np. cerowanie lub haftowanie).

Założyć oślonę tak, jak pokazano na rysunku.

Nie stosować osłony podczas zwykłego szycia.

Zalecamy użycie specjalnej stopki do cerowania/haftowania.  
Dostępna u dystrybutorów firmy SINGER®.



PL

## □ Zakładanie i wymiana igły

Iglę należy wymieniać regularnie, szczególnie gdy nosi ślady zużycia lub jeśli sprawia problemy. Najlepsze efekty szycia zapewnią oryginalne igły firmy SINGER®.

Założyć igłę tak, jak pokazano na rysunku:

- A. Poluzować śrubę zacisku igły i ponownie ją dokręcić po założeniu nowej igły (1).
- B. Iglę należy zakładać płaską stroną do tyłu.
- C/D. Wsunąć igłę maksymalnie głęboko.

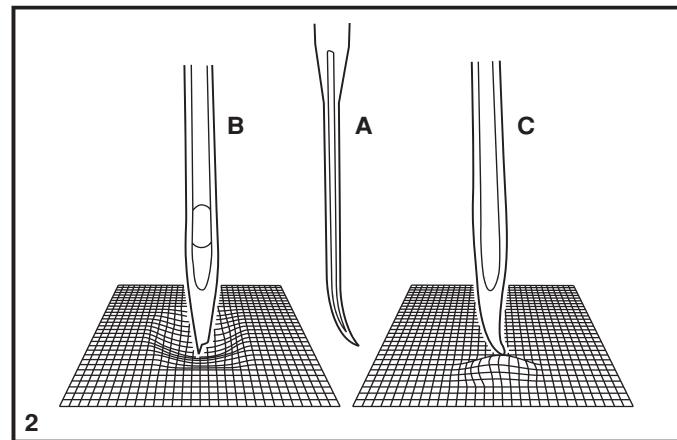
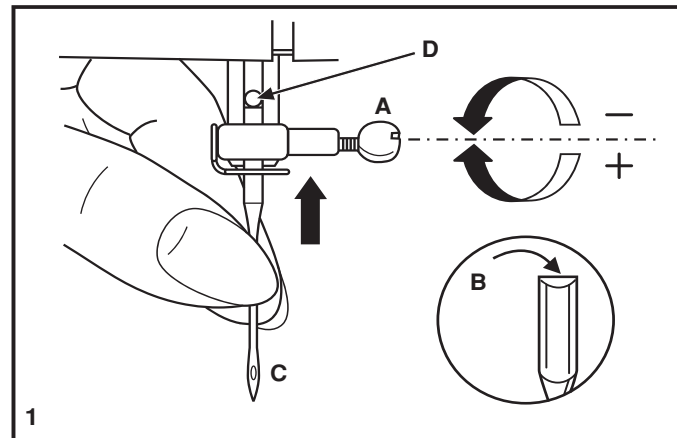
### Uwaga:

Przed wkładaniem oraz wyjmowaniem igły należy wyłączyć maszynę („O“).

Igły muszą być w idealnym stanie (2).

Jeśli:

- A. igła jest zgięta,
- B. czubek igły jest uszkodzony,
- C. igła jest tępa, mogą pojawić się problemy.





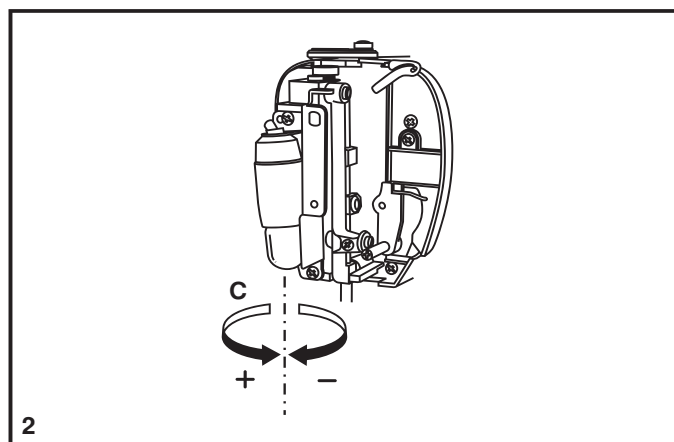
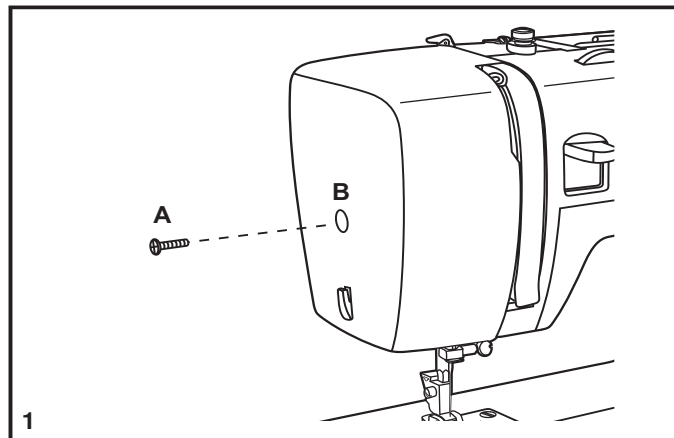
## □ Wymiana żarówki

Odłączyć maszynę od źródła zasilania!

Zużytą żarówkę zastąpić nową tego samego typu o mocy 15 W.

- Poluzować śrubę (A) jak na rysunku (1).
- Zdjąć osłonę (B).
- Wykręcić żarówkę i założyć nową (C) (2).
- Założyć osłonę i dokręcić śrubę.

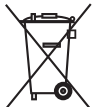
W przypadku trudności prosimy skontaktować się ze sprzedawcą urządzeń firmy SINGER®.



PL

## □ Usuwanie usterek

Problem	Przyczyna	Korekta
Zrywanie górnej nitki	<ol style="list-style-type: none"> <li>1. Nieprawidłowo założona nitka.</li> <li>2. Zbyt duże napięcie nitki.</li> <li>3. Nitka jest za gruba w stosunku do igły.</li> <li>4. Igła nie została założona prawidłowo.</li> <li>5. Nitka jest owinięta wokół trzpienia.</li> <li>6. Uszkodzona igła.</li> </ol>	<ol style="list-style-type: none"> <li>1. Ponownie założyć nitkę.</li> <li>2. Zmniejszyć napięcie nitki (niższa wartość).</li> <li>3. Założyć grubszą igłę.</li> <li>4. Wyjąć i ponownie założyć igłę (płaską stroną do tyłu).</li> <li>5. Zdjąć szpulkę nici i nawinąć nic na szpulkę.</li> <li>6. Wymienić igłę.</li> </ol>
Zrywanie dolnej nitki	<ol style="list-style-type: none"> <li>1. Nieprawidłowo założony bębenek.</li> <li>2. Źle założona nitka do bębena.</li> <li>3. Zbyt duże napięcie nitki dolnej.</li> </ol>	<ol style="list-style-type: none"> <li>1. Wyjąć i ponownie założyć bębenek. Pociągnąć nitkę, powinna rozwijać się swobodnie się bez oporu.</li> <li>2. Skontrolować szpulkę i bębenek.</li> <li>3. Poluzować napięcie dolnej nitki tak, jak opisano w instrukcji.</li> </ol>
Przepuszczone ściegi	<ol style="list-style-type: none"> <li>1. Nieprawidłowo założona igła.</li> <li>2. Uszkodzona igła.</li> <li>3. Nieprawidłowy rozmiar lub rodzaj igły.</li> <li>4. Nieprawidłowo założona stopka.</li> </ol>	<ol style="list-style-type: none"> <li>1. Wyjąć i ponownie założyć igłę (płaską stroną do tyłu).</li> <li>2. Założyć nową igłę.</li> <li>3. Wybrać igłę stosownie do nici i materiału.</li> <li>4. Skontrolować stopkę i założyć ją prawidłowo.</li> </ol>
Łamanie igły	<ol style="list-style-type: none"> <li>1. Uszkodzona igła.</li> <li>2. Igła nie została założona prawidłowo.</li> <li>3. Niestosowny rozmiar igły w stosunku do materiału.</li> <li>4. Nieprawidłowo założona stopka.</li> </ol>	<ol style="list-style-type: none"> <li>1. Założyć nową igłę.</li> <li>2. Wyjąć i ponownie założyć igłę (płaską stroną do tyłu).</li> <li>3. Wybrać igłę stosownie do nici i materiału.</li> <li>4. Wybrać prawidłową stopkę.</li> </ol>
Luźne ściegi	<ol style="list-style-type: none"> <li>1. Nitka nie została nawleczone prawidłowo.</li> <li>2. Nieprawidłowo założona dolna nitka.</li> <li>3. Niewłaściwe połączenie igły, materiału oraz nitki.</li> <li>4. Nieprawidłowe napięcie nitki.</li> </ol>	<ol style="list-style-type: none"> <li>1. Sprawdzić założenie nitki.</li> <li>2. Włożyć szpulkę do bębena tak, jak pokazano na rysunku.</li> <li>3. Wybrać igłę stosownie do nici i materiału.</li> <li>4. Wyregulować napięcie nitki.</li> </ol>
Marszczenie lub płątanie szwu	<ol style="list-style-type: none"> <li>1. Zbyt gruba igła w stosunku do materiału.</li> <li>2. Nieprawidłowa długość ściegu.</li> <li>3. Zbyt duże napięcie nitki.</li> </ol>	<ol style="list-style-type: none"> <li>1. Wybrać cieńszą igłę.</li> <li>2. Skorygować długość ściegu.</li> <li>3. Zmniejszyć napięcie nitki.</li> </ol>
Nierówne ściegi, nierównomierne podawanie materiału	<ol style="list-style-type: none"> <li>1. Niska jakość nici.</li> <li>2. Źle założona nitka do bębena.</li> <li>3. Materiał jest naciągany podczas szycia.</li> </ol>	<ol style="list-style-type: none"> <li>1. Zastosować nitkę lepszej jakości.</li> <li>2. Wyjąć bębenek, prawidłowo włożyć szpulkę i włożyć go prawidłowo.</li> <li>3. Nie ciągnąć materiału podczas szycia, stosować ząbki transportera.</li> </ol>
Głośna praca maszyny	<ol style="list-style-type: none"> <li>1. Nagromadzenie oleju lub zanieczyszczeń na chwytaczu lub igielnicy.</li> <li>2. Uszkodzona igła.</li> </ol>	<ol style="list-style-type: none"> <li>1. Wyczyścić chwytacz i ząbki transportera.</li> <li>2. Wymienić igłę.</li> </ol>
Zablokowanie maszyny	Nic zaplątała się w chwytaczu.	Zdjąć górną nitkę i wyjąć bębenek. Pokręcić kołem ręcznym do tyłu i do przodu. Usunąć zaplątane nitki. Nasmarować maszynę. Posmarować oliwą według instrukcji.



Niniejsze urządzenie należy likwidować zgodnie z obowiązującymi przepisami dotyczącymi produktów elektrycznych i elektronicznych. W przypadku niejasności prosimy skontaktować się ze sprzedawcą.



PL





**ARKA AGD Sp. z o.o., Ul. Strycharska 4, 26-618 RADOM**  
tel.: (048) 360 91 40, (048) 360 94 32, faks: (048) 384 65 38,  
Telefon do serwisu: (048) 369 93 63

## WARUNKI GWARANCJI

1. Producent zapewnia użytkownika o dobrej jakości sprzętu i udziela 24-miesięcznej gwarancji licząc od daty sprzedaży.
2. Wławnione w tym okresie wady fabryczne usuwane będą bezpłatnie w terminie 14 dni, a w przypadkach szczególnych do 21 dni od daty dostarczenia sprzętu do punktu serwisowego.
3. Obsługę serwisową zapewnia "ARKA AGD Sp. z o.o." oraz jej sieć serwisowa.
4. Gwarancja nie obejmuje mechanicznych uszkodzeń sprzętu i wywołanych nimi wad oraz uszkodzeń wynikłych na skutek niewłaściwego lub niezgodnego z instrukcją użytkowania, przechowywania, konserwacji i samodzielnego dokonywania napraw, przerobek i zmian konstrukcyjnych.
5. Gwarancja nie obejmuje uszkodzeń wynikłych na skutek użytkowania niezgodnego z przeznaczeniem sprzętu (żeżeli dotyczy sprzętu przeznaczzonego do eksploatacji w warunkach gospodarstwa domowego).
6. Usługi gwarancyjne nie są objęte czynności związane z konserwacją, czyszczeniem i regulacjami opisanymi w instrukcji obsługi lub instrukcji montażowej.
7. Usługami gwarancyjnymi nie są objęte części oraz ich wymiana, ulegające naturalnemu zużyciu podczas normalnej eksploatacji sprzętu jak: paski, filtry, worki, noże, żarówki, igły itp.
8. Czynności wynikające z pkt. 6 i 7 wykonuje użytkownik we własnym zakresie i na własny koszt.
9. Gwarant nie odpowiada za wady wynikłe po sprzedaży na skutek zdarzeń losowych.
10. W przypadku bezpodstawnego zgłoszenia naprawy gwarancyjnej, koszty z tym związane ponosi użytkownik w pełnej wysokości.
11. Niniejsza karta gwarancyjna obowiązuje na terenie Rzeczpospolitej Polskiej.
12. Karta gwarancyjna jest nieważna bez wpisanej daty sprzedaży, pieczętka sklepu i podpisu sprzedawcy lub dołączonego dowodu zakupu.

**Niniejsza gwarancja nie wyłącza, nie ogranicza ani nie zawieszca uprawnień kupującego  
wynikających z niezgodności towaru z umową.**

## KARTA GWARANCYJNA

**Wyrób: Domowa maszyna do szycia SINGER, model**

Nr fabryczny: .....

Data sprzedaży: .....

.....  
Pieczętka sklepu

.....  
Podpis sprzedawcy

<b>A</b>	<b>B</b>	<b>C</b>
<b>Domowa maszyna do szycia SINGER model</b>	<b>Domowa maszyna do szycia SINGER model</b>	<b>Domowa maszyna do szycia SINGER model</b>
Nr fabryczny .....	Nr fabryczny .....	Nr fabryczny .....
Data sprzedaży .....	Data sprzedaży .....	Data sprzedaży .....
..... Podpis sprzedawcy i pieczętka	..... Podpis sprzedawcy i pieczętka	..... Podpis sprzedawcy i pieczętka

**ADNOTACJE ZAKŁADU USŁUGOWEGO  
O DOKONANYCH NAPRAWACH**

Podpis i pieczętka montera	Data wykonania	Opis naprawy	Data zgłoszenia

Karta Gwarancyjna stanowi załącznik do rach.	Karta Gwarancyjna stanowi załącznik do rach.	Karta Gwarancyjna stanowi załącznik do rach.
Nr.....	Nr.....	Nr.....
Wymieniono .....	Wymieniono .....	Wymieniono .....
..... Data i podpis	..... Data i podpis	..... Data i podpis



