

Vacuum Cleaner

User Manual



VCM 7180 T

EN | FR | RO | SL | SV
CS | BG | HU | PL | RU

01M-8835763200-3117-04

beko




Nejprve si tento návod přečtěte!

Vážený zákazníku,

Děkujeme, že jste si vybrali tento produkt značky Beko. Doufáme, že s tímto spotřebičem, který byl vyroben s využitím vysoce kvalitní a moderní technologie, dosáhnete těch nejlepších výsledků. Proto si před použitím produktu pečlivě přečtěte celý návod k použití a veškeré doplňující dokumenty, a uchovejte je pro budoucí použití. Pokud spotřebič předáte další osobě, rovněž jí předejte návod k použití. Dodržujte pokyny a věnujte pozornost všem informacím a varováním v návodu k použití.

Význam symbolů

V různých částech tohoto návodu k použití jsou použity následující symboly:

	Důležité informace a užitečné tipy k použití.
	VAROVÁNÍ: Upozornění na nebezpečné situace týkající se ohrožení života a majetku.
	Třída ochrany před zásahem elektrickým proudem.



Tento produkt byl vyroben v ekologicky šetrných a moderních zařízeních.



Neobsahuje PCB.
Vyrobeno v Číně.

Tento oddíl obsahuje bezpečnostní pokyny, které pomohou s ochranou před zraněním osob nebo poškozením majetku.

Nedodržení těchto pokynů zruší platnost záruky.

1.1 Obecné bezpečnostní pokyny

- Tento spotřebič splňuje požadavky mezinárodních bezpečnostních norem.
- Tento spotřebič mohou používat i děti ve věku nad 8 let a lidé s omezenými tělesnými, smyslovými nebo duševními schopnostmi nebo lidé, kteří trpí nedostatkem zkušeností a znalostí, pokud jsou však pod dohledem a získají pokyny ohledně bezpečného používání spotřebiče a možných rizik. Děti si nesmí se spotřebičem hrát. Čištění a údržba nesmí být prováděny dětmi, pokud na ně nedohlží starší osoby.
- Nikdy nepoužívejte spotřebič, pokud je poškozen napájecí kabel nebo spotřebič. obraťte se na autorizovaný servis.
- Vaše napájení musí odpovídat informacím uvedeným na štítku spotřebiče.
- Zdroj napájení, přes který spotřebič použijete, musí být chráněn alespoň pojistkou o hodnotě 16 A.
- Pro práci se spotřebičem nepoužívejte prodlužovací kabel.
- Abyste zabránili poškození napájecího kabelu, zabraňte tomu, aby se zmáčknul, ohnul nebo dřel o ostré hrany.
- Nedotýkejte se spotřebiče nebo zástrčky, je-li zapojená a máte mokré ruce.
- Netahejte za napájecí kabel, když spotřebič odpojíte od sítě.
- Nevysávejte hořlavé materiály, a když vysáváte cigaretový popel, zkontrolujte, zda již je vychladlý.
- Nevysávejte vodu ani jiné kapaliny.

1 Důležité pokyny z hlediska bezpečnosti a životního prostředí

- Chraňte spotřebič před deštěm, vlhkostí a zdroji tepla.
- Zařízení nikdy nepoužívejte na nebo v blízkosti hořlavých nebo vznětlivých materiálů.
- Před čištěním a provedením údržby zařízení odpojte.
- Spotřebič nebo jeho napájecí kabel při čištění nikdy neponořujte do vody.
- Pravidelně kontrolujte hadici spotřebiče. Spotřebič nepoužívejte, je-li poškozený, obraťte se na autorizovaný servis.
- Spotřebič nikdy nedemontujte.
- Používejte pouze originální části doporučené výrobcem.
- Spotřebič nepoužívejte bez filtrů; jinak hrozí jeho poškození.
- Při vysávání schodů by měl být spotřebič umístěn níže než uživatel.
- Pokud skladujete obalové materiály, skladujte je mimo dosah dětí.

1.2 Shoda se směrnicí WEEE a likvidace produktů



Tento produkt splňuje směrnici EU WEEE (2012/19/EU). Tento výrobek nese symbol pro třídění, platný pro elektrický a elektronický odpad (WEEE).

Tento produkt byl vyroben z vysoce kvalitních součástí a materiálů, které lze znovu použít a které jsou vhodné pro recyklaci. Produkt na konci životnosti nevyhazujte do běžného domácího odpadu. Odveďte ho do sběrného místa pro recyklaci elektrických a elektronických zařízení. Informace o těchto sběrných místech získáte na místních úřadech.

1.3 Dodržování směrnice RoHS

Produkt, který jste zakoupili splňuje směrnicí EU RoHS (2011/65/EU). Neobsahuje žádné škodlivé ani zakázané materiály, které jsou směrnicí zakázané

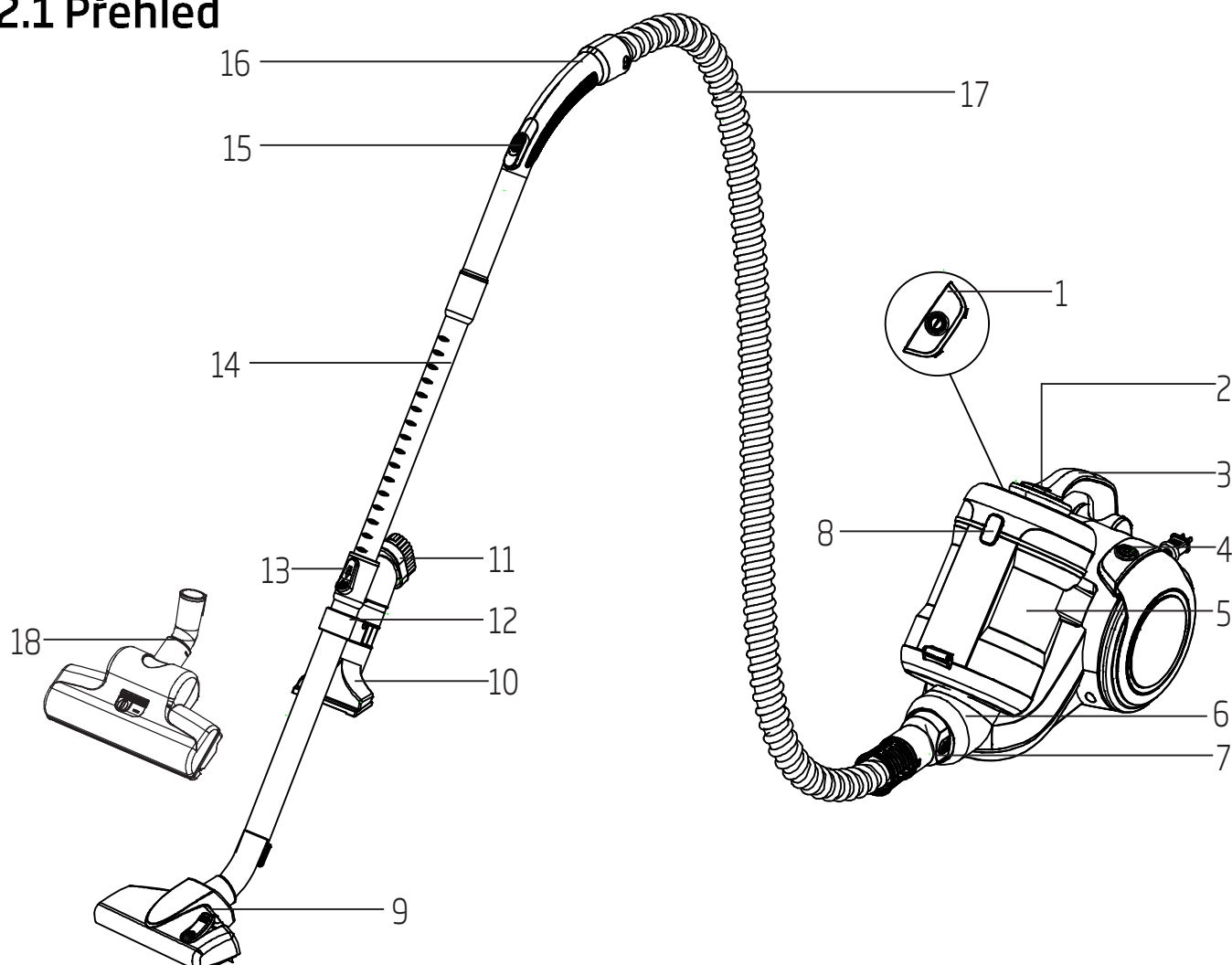
1.4 Balení výrobku



Obaly použité na spotřebiči jsou vyrobené z recyklovatelných materiálů. Zajistěte, aby byly obalové materiály likvidovány v souladu s příslušnými místními pravidly, aby byly materiály zahrnuty do procesu recyklace pro účely ochrany životního prostředí.

2 Váš vysavač

2.1 Přehled



1. Tlačítko zapnutí/vypnutí
2. Tlačítko pro uvolnění nádoby na prach
3. Rukojeť na přenášení
4. Tlačítko pro navíjení kabelu
5. Nádoba na prach
6. Sací tryska
7. Víčko na hadici
8. Tlačítko pro otevření krytu ochranného filtru motoru (MIF)
9. Kartáč pro vysávání parket/koberce
10. Nástroj na čalouněný nábytek
11. Kartáč na prach
12. Držák příslušenství
13. Zámek nastavení teleskopické trubice
14. Teleskopická trubice
15. Regulátor sacího výkonu
16. Rukojeť
17. Hadice
18. Turbo kartáč

2.2 Technické údaje

Výkon : 800 W

Napájecí napětí :
220-240 V~, 50-60 Hz

Objem nádoby na prach : 2.8 L

Provozní dosah : 11 m

Filtr : HEPA13

Vysávání prachu na koberci : C

Vysávání prachu na tvrdém povrchu : A

Emise prachu : A

Energetická třída : A

Technické a vzhledové změny vyhrazeny.

Hodnoty, které jsou deklarované ve značení připojenému k Vašemu spotřebiči nebo v ostatních dodaných tištěných dokumentech představují hodnoty, které byly získány v laboratořích v souladu s příslušnými standardy. Tyto hodnoty se mohou lišit podle použití výrobku a podmínek používání.

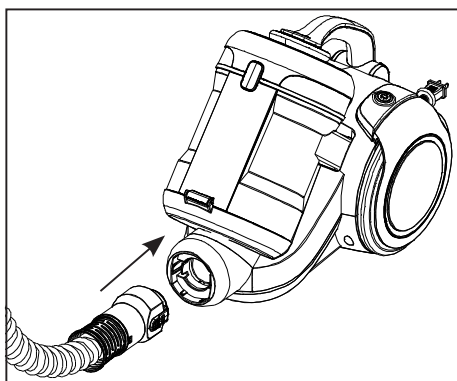
3 Použití

3.1 Zamýšlené použití

Tento spotřebič byl navržen pro domácí použití a není vhodný pro průmyslové provozy.

3.2 Připevnění/uvolnění hadice

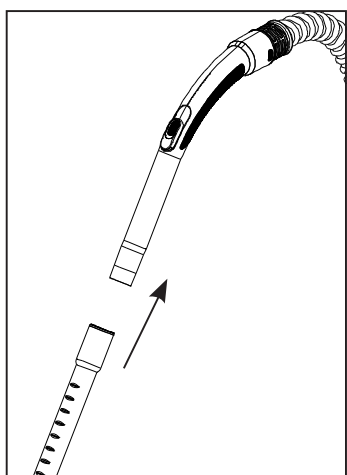
1. Hadici (17) připojte tak, že zatlačíte krytku hadice ve směru šipky, dokud není na úrovni krytu.



- Zarážky na krytce hadice (7) musí být správně nasazené.
- 2. Hadici (17) odpojte tak, že stisknete zarážky na krytce hadice (7) a vytáhnete ji.

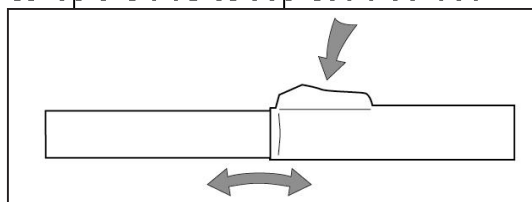
3.3 Připevnění/uvolnění teleskopické trubice

1. Teleskopickou trubicí (14) připojte k rukojeti (16).



2. Vytážením teleskopickou trubicí (14) od rukojeti (16) uvolníte.

3. Teleskopickou trubicí (14) můžete prodloužit nebo zkrátit tak, že posunete zámek nastavení teleskopické trubice dopředu a dozadu.



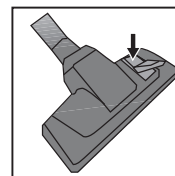
3.4 Připevnění/uvolnění kartáče na parkety/koberec

1. Teleskopickou trubicí (14) připojte ke kartáči na parkety/koberec (9).
2. Vytážením teleskopickou trubicí (14) od kartáče na parkety/koberec (9) odpojte.

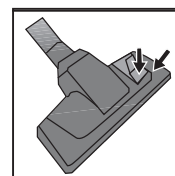
3.5 nastavení kartáče na parkety/koberec

Proveďte následující činnosti na zámku nastavení na kartáči na parkety/koberec (9);

- Polohu „“ použijte pro tvrdé podlahy a parkety.



- Polohu „“ použijte pro rohože a koberce.



3.6 Provoz

1. Zapojte spotřebič, až vytáhnete zástrčku umístěnou v zadní části spotřebiče.



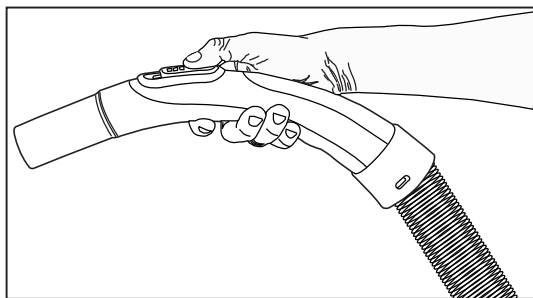
VAROVÁNÍ: Netahejte za kabel spotřebiče, jakmile se na něm objeví žlutá značka. Po žluté značce se objeví červená značka. Po červené značce už je zakázáno dále tahat.

3 Použití

2. Spotřebič zapnete stisknutím tlačítka Zap/Vyp (1).

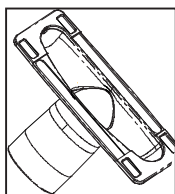
3.6.1 Nastavení sacího výkonu

Regulátorem výkonu (15) na rukojeti (16) můžete nastavit sací výkon. Čím více regulátor otevřete, tím více se sníží sací výkon.



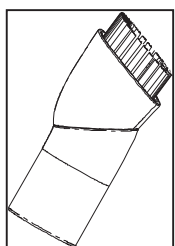
3.7 Příslušenství

Nástroj na čalouněný nábytek



Vhodný pro čištění podlah, schodových stupňů, vnitřků vozidel, pohovek, křesel atd.

Kartáč na prach



Vhodný pro čištění záclon a citlivých a křehkých předmětů.



VAROVÁNÍ: K čištění nepoužívejte koncovou část rukojeti (16).

3.8 Turbo krytka

Turbo krytka (18) umožňuje čistit chlupy z koberců rychleji a účinněji. Můžete tak dokonce odstranit chlupy, které se nesebno odstraňují, například psí nebo kočičí chlupy.

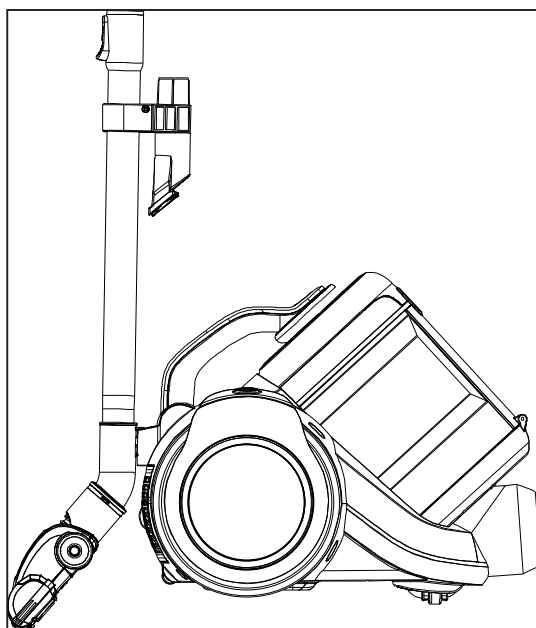
U ploch, kde se turbo krytka nepohybuje snadno (18), zatlačte výčnělek na krytce ve směru šipky.

3.9 Varování ohledně energetického štítku

Tento vysavač je určen pro obecné použití. Abyste dosáhli nejvyšší účinnosti využívání energie dle třídy výkonu uvedené pro čištění koberců a parket, používejte vysokovýkonný kartáč na parkety/koberce (9). Stanovené hodnoty týkající se energetického štítku byly stanoveny podle předem definovaných postupů měření (v souladu s EN60312-1).

3.10 Vypínání vysavače a funkce parkování

1. Po použití spotřebič vypněte tlačítkem zapnutí/vypnutí (1) a odpojte jej od sítě.
2. Zasuňte háček kartáče na parkety/koberce (9) do parkovací drážky v zadní části spotřebiče.



4 Čištění a péče

Spotřebič před čištěním vypněte a odpojte ho ze sítě.



VAROVÁNÍ: K čištění spotřebiče nikdy nepoužívejte benzín, rozpouštědlo, abrazivní čisticí prostředky, kovové objekty ani tvrdé kartáče.

4.1 Ukazatel naplněné nádoby

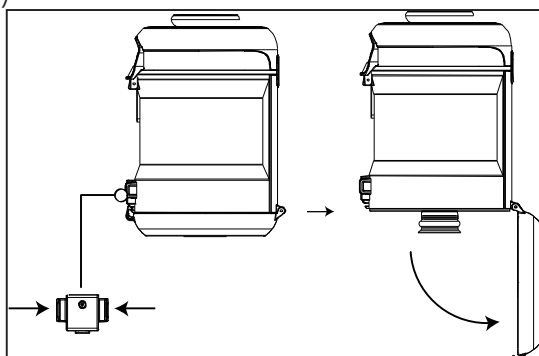
Je-li nádoba na prach plná nebo se hadice nebo trubice ucpe větším předmětem, jako například ponožka, který brání sání, ukazatel naplněné nádoby vedle tlačítka zapnutí/vypnutí se rozsvítí červeně.



VAROVÁNÍ: Je-li nádoba na prach prázdná, znamená to, že v hadici nebo trubici uvízl větší předmět (jako například ponožka), který blokuje proud vzduchu. V takových případech spotřebič vypněte a zkontrolujte jednotlivé součásti.

4.2 Vysypání nádoby na prach

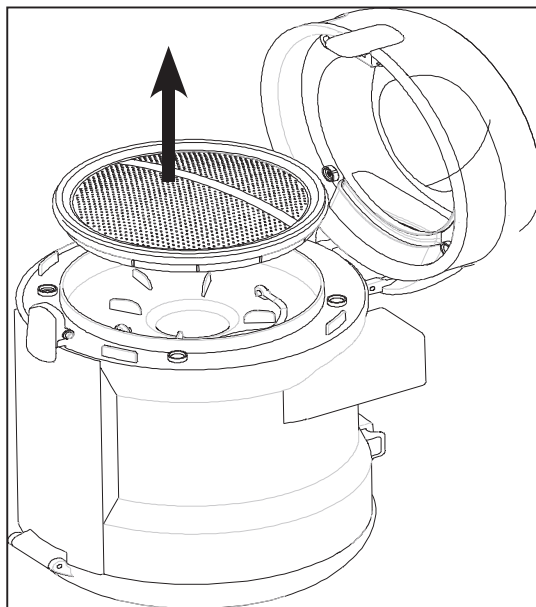
1. Stisknutím tlačítka pro uvolnění nádoby na prach (2) nádobu na prach (5) uvolněte a vyjměte.
2. Z obou stran stiskněte zámky pro uvolnění nádoby na prach v zadní části nádoby na prach (5).



- Otevřete kryt nádoby na prach (5) a nádobu vysypte.
3. Po vysypání prachu zavřete kryt nádoby na prach (5); ozve se zacvaknutí.
 4. Vložte nádobu na prach (5) zpět do výchozí polohy.

4.3 Čištění cyklonového separátoru

1. Stiskněte tlačítko pro uvolnění nádoby na prach (2) a nádobu na prach vyjměte.
2. Stiskněte tlačítko pro otevření krytu (8) ochranného filtru motoru (MIF) a kryt otevřete.
3. Vyjměte ochranný filtr motoru (MIF) umístěný uvnitř.



4. Po vyjmutí ochranného filtru motoru uvidíte kovovou rukojeť cyklonového separátoru. S pomocí rukojeti vytáhněte cyklonový separátor z nádoby na prach (5).
5. Vyčistěte cyklonový separátor a prostor pro nádobu na prach (5) měkkým kartáčem a otřete vlhkým hadrem.



VAROVÁNÍ: Cyklonový separátor se nesmí ponořit do vody.

4 Čištění a péče

4.4 Čištění filtrů

Filtry vyměňujte v pravidelných intervalech podle míry použití. Při běžném použití se doporučuje výměna filtrů každých 6 měsíců.

Když vyspáváte prach nahromaděný v prachové nádobě, musíte vyčistit ochranný filtr motoru, pěnový filtr i HEPA filtr.



VAROVÁNÍ: K sušení filtrů nepoužívejte elektrické spotřebiče, např. fén nebo topné těleso.



VAROVÁNÍ: Filtry neinstalujte, dokud je dokonale nevysušíte; jinak se během používání může objevit vlhký zápach, ze zadní části spotřebiče může vytékat voda nebo může dojít k poškození filtrů.

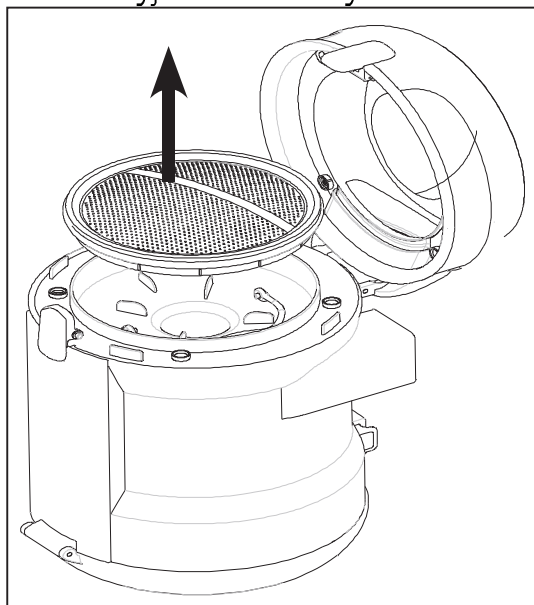


VAROVÁNÍ: Po vyschnutí vložte do původní polohy.

4.4.1 Ochranný filtr motoru (MIF)

Tento filtr je umístěn na nádobě na prach.

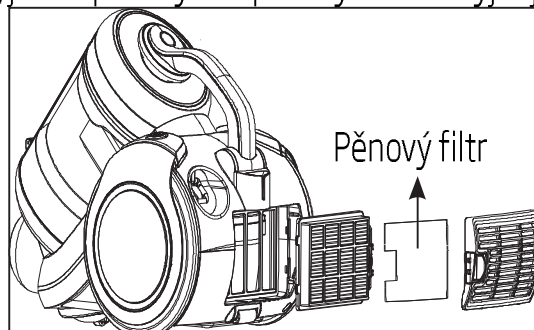
1. Stiskněte tlačítko uvolnění nádoby na prach (2) a nádobu na prach (5) vyjměte.
2. Stiskněte tlačítko pro otevření krytu (8) ochranného filtru motoru (MIF).
3. Vytažením vyjměte ochranný filtr motoru.



4. Po vytřepání jej omyjte pod tekoucí vodou, mírně vyždímejte a nechte vyschnout (po dobu aspoň 24 hodin).

4.4.2 Pěnový filtr

1. Zatlačte zámek otevření zadního krytu a otevřete kryt.
2. Vyjměte pěnový filtr pod krytem a omyjte jej.

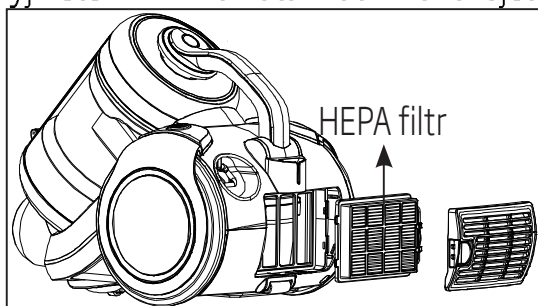


3. Po vytřepání jej omyjte pod tekoucí vodou, mírně vyždímejte a nechte vyschnout (po dobu aspoň 24 hodin).

4 Čištění a péče

4.4.3 HEPA filtr

1. Zatláčte zámek pro otevření krytu, kryt otevřete a vyjměte HEPA filtr zatáhnutím za rukojeť.



2. Po vytřepání můžete filtr omýt pod tekoucí vodou.
3. Pokud HEPA filtr umyjete, vysušte jej při pokojové teplotě (alespoň 24 hodin). Nepoužívejte jej, dokud nebude dokonale suchý.
4. Životnost HEPA filtru prodloužíte tak, že jej místo omývání vyprášíte úderem o tvrdý povrch. Prach usazený v HEPA filtru se nárazem o tvrdou podlahu uvolní.

4.5 Skladování

- Pokud nechcete spotřebič delší dobu používat, důkladně jej uskladněte.
- Odpojte spotřebič.
- Spotřebič skladujte mimo dosah dětí.

4.6 Manipulace a přeprava

- Během manipulace a přepravy přenášejte spotřebič v originálním obalu. Obal spotřebič chrání před fyzickým poškozením.
- Na spotřebič ani na obal nestavte žádné těžké předměty. Spotřebič by se mohl poškodit.
- Pokud spotřebič spadne, může přestat fungovat nebo se může vyskytnout trvalé poškození.