

Vacuum Cleaner

User Manual



EN | TR | BG | CS | HU
RO | SL | SV | PL

VCO 6325 AB

01M-8834453200-2616-03

beko

Nejprve si tento návod přečtěte!

Vážený zákazníku,

Děkujeme, že jste si vybrali tento produkt značky Beko. Doufáme, že s tímto spotřebičem, který byl vyroben s využitím vysoce kvalitní a moderní technologie, dosáhnete těch nejlepších výsledků. Proto si před použitím produktu pečlivě přečtěte celý návod k použití a veškeré doplňující dokumenty, a uchovejte je pro budoucí použití. Pokud spotřebič předáte další osobě, rovněž jí předejte návod k použití. Dodržujte pokyny a věnujte pozornost všem informacím a varováním v návodu k použití.

Nezapomeňte, že tento návod se může vztahovat i k několika jiným modelům. Rozdíly mezi modely jsou v návodu výslovně popsány.

Význam symbolů

V různých částech tohoto návodu k použití jsou použity následující symboly:



Důležité informace a užitečné tipy k použití.



VAROVÁNÍ: Upozornění na nebezpečné situace týkající se ohrožení života a majetku.



Třída ochrany před zásahem elektrickým proudem.



Tento produkt byl vyroben v ekologicky šetrných a moderních zařízeních bez poškození životního prostředí.

1 Důležité pokyny z hlediska bezpečnosti a životního prostředí 32-33

- 1.1 Obecné bezpečnostní pokyny 32
- 1.2 Shoda se směrnicí WEEE a likvidace produktů 33
- 1.3 Balení výrobku 33

2 Váš vysavač 34

- 2.1 Přehled 34
- 2.2 Technické údaje 34

3 Použití 35-37

- 3.1 Zamýšlené použití 35
- 3.2 Připevnění/uvolnění hadice 35
- 3.3 Připevnění/uvolnění teleskopické trubice 35
- 3.4 Připevnění/uvolnění kartáče na parkety/koberec 35
- 3.5 nastavení kartáče na parkety/koberec ... 36
- 3.6 Provoz 36
- 3.7 Nastavení sacího výkonu 36
- 3.8 Příslušenství 36
- 3.9 Varování ohledně energetického štítku .. 36
- 3.10 Vypínání vysavače a funkce parkování .. 37

4 Čištění a péče 38-39

- 4.1 Vysypání nádoby na prach 38
- 4.2 Čištění filtrů 38
 - 4.2.1 Filtr na ochranu motoru a filtr HEPA 38
 - 4.2.2 HEPA filtr 39
- 4.3 Údržba 39
- Ruční turbo kartáč 39
- 4.4 Skladování 39
- 4.5 Manipulace a přeprava 39

Tento oddíl obsahuje bezpečnostní pokyny, které pomohou s ochranou před zraněním osob nebo poškozením majetku.

Nedodržení těchto pokynů zruší platnost záruky.

1.1 Obecné bezpečnostní pokyny

- Tento spotřebič splňuje požadavky mezinárodních bezpečnostních norem.
- Tento spotřebič mohou používat i děti ve věku nad 8 let a lidé s omezenými tělesnými, smyslovými nebo duševními schopnostmi nebo lidé, kteří trpí nedostatkem zkušeností a znalostí, pokud jsou však pod dohledem a získají pokyny ohledně bezpečného používání spotřebiče a možných rizik. Děti si nesmí se spotřebičem hrát. Čištění a údržba nesmí být prováděny dětmi, pokud na ně nedohlží starší osoby.
- Nikdy nepoužívejte spotřebič, pokud je poškozen napájecí kabel nebo spotřebič. obraťte se na autorizovaný servis.
- Vaše napájení musí odpovídat informacím uvedeným na štítku spotřebiče.
- Zdroj napájení, přes který spotřebič použijete, musí být chráněn alespoň pojistkou o hodnotě 16 A.
- Pro práci se spotřebičem nepoužívejte prodlužovací kabel.
- Abyste zabránili poškození napájecího kabelu, zabraňte tomu, aby se zmáčknul, ohnul nebo dřel o ostré hrany.
- Nedotýkejte se spotřebiče nebo zástrčky, je-li zapojená a máte mokré ruce.
- Netahejte za napájecí kabel, když spotřebič odpojíte od sítě.
- Nevysávejte hořlavé materiály, a když vysáváte cigaretový popel, zkontrolujte, zda již je vychladlý.
- Nevysávejte vodu ani jiné kapaliny.
- Chraňte spotřebič před deštěm, vlhkostí a zdroji tepla.

- Zařízení nikdy nepoužívejte na nebo v blízkosti hořlavých nebo vznětlivých materiálů.
- Před čištěním a provedením údržby zařízení odpojte.
- Spotřebič nebo jeho napájecí kabel při čištění nikdy neponořujte do vody.
- Pravidelně kontrolujte hadici spotřebiče. Spotřebič nepoužívejte, je-li poškozený, obraťte se na autorizovaný servis.
- Spotřebič nikdy nedemontujte.
- Používejte pouze originální části doporučené výrobcem.
- Spotřebič nepoužívejte bez filtrů; jinak hrozí jeho poškození.
- Při vysávání schodů by měl být spotřebič umístěn níže než uživatel.
- Pokud skladujete obalové materiály, skladujte je mimo dosah dětí.

1.2 Shoda se směrnicí WEEE a likvidace produktů



Tento produkt neobsahuje škodlivé a zakázané materiály specifikované v „Směrnice ohledně likvidace elektrických a elektronických produktů“, vydané ministerstvem životního prostředí. Splňuje směrnici WEEE. Tento spotřebič byl vyroben z vysoce kvalitních součástí a materiálů, které lze znovu použít a které jsou vhodné k recyklaci. Na konci životnosti tedy nelikvidujte výrobek s běžným domovním odpadem. Zaneste jej na sběrné místo k recyklaci elektrického a elektronického zařízení. O informace o těchto sběrných místech požádejte místní úřad. Pomáhejte ochraně životního prostředí a přírodních zdrojů pomocí recyklace použitých výrobků.

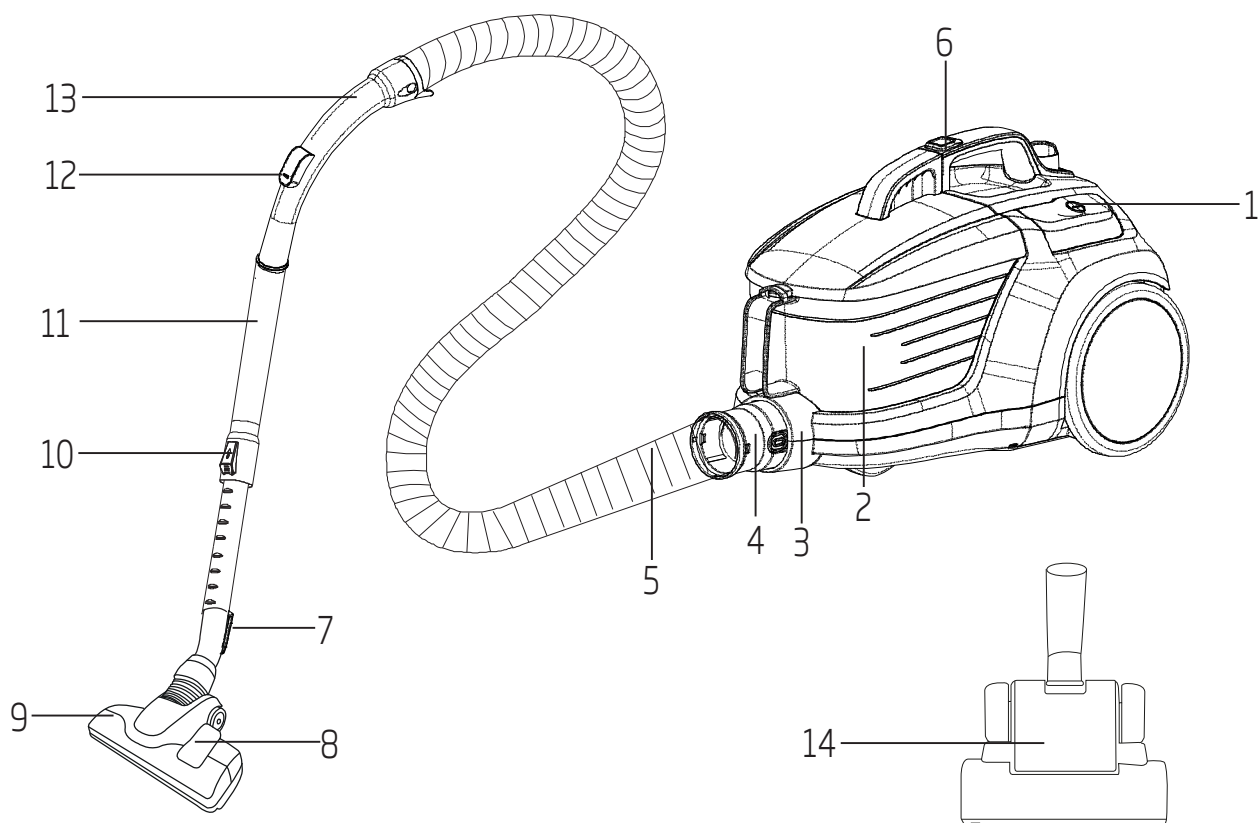
1.3 Balení výrobku



Obaly použité na spotřebiči jsou vyrobené z recyklovatelných materiálů. Zajistěte, aby byly obalové materiály likvidovány v souladu s příslušnými místními pravidly, aby byly materiály zahrnuty do procesu recyklace pro účely ochrany životního prostředí.

2 Váš vysavač

2.1 Přehled



1. Tlačítko zapnutí/vypnutí
2. Nádobka na prach
3. Sací tryska
4. Víčko na hadici
5. Hadice
6. Tlačítko pro uvolnění nádoby na prach
7. Háček na kartáč pro vysávání parket/koberce
8. Zámek nastavení kartáče
9. Vysoce výkonný kartáč na parkety/koberec
10. Zámek nastavení teleskopické trubice
11. Teleskopická trubice
12. Kontrola sání
13. Rukojeť
14. Zvláštní kartáč turbo/na zvířecí chlupy

2.2 Technické údaje

Napájecí napětí : 220-240 V~, 50/60 Hz

Výkon : 800 W

Délka kabelu : 7 m

Technické a vzhledové změny vyhrazeny.

Hodnoty, které jsou deklarované ve značení připojenému k Vašemu spotřebiči nebo v ostatních dodaných tištěných dokumentech představují hodnoty, které byly získány v laboratořích v souladu s příslušnými standardy. Tyto hodnoty se mohou lišit podle použití výrobku a podmínek používání

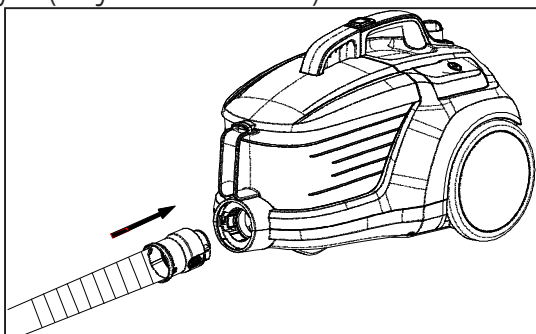
3 Použití

3.1 Zamýšlené použití

Tento spotřebič byl navržen pro domácí použití a není vhodný pro průmyslové provozy.

3.2 Připevnění/uvolnění hadice

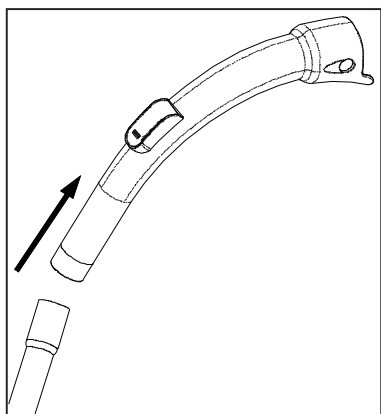
1. Hadici (5) upevníte tak, že zatlačíte krytku hadice (4) ve směru šipky, dokud není na úrovni krytu (uslyšíte zacvaknutí).



- Vyčnívající části na krytce hadice by měly být správně v rovině.
2. Hadici (5) odpojíte tak, že stisknete tlačítko uvolnění po stranách krytky hadice (4) a hadici vytáhnete.

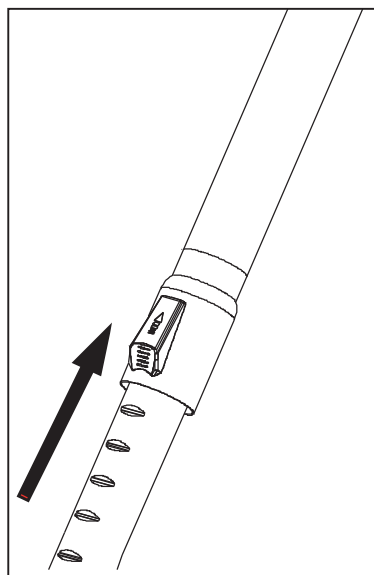
3.3 Připevnění/uvolnění teleskopické trubice

1. Teleskopickou trubicí (11) připojte k rukojeti (13).



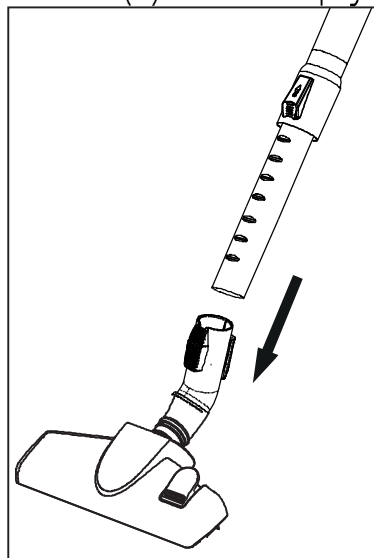
2. Vytažením teleskopickou trubicí (11) od rukojeti (13) uvolníte.

3. Teleskopickou trubicí (11) můžete prodloužit nebo zkrátit tak, že posunete zámek nastavení teleskopické trubice (10) dopředu a dozadu.



3.4 Připevnění/uvolnění kartáče na parkety/koberec

1. Teleskopickou trubicí (11) připojte ke kartáči na parkety/koberec (9) ve směru šipky.

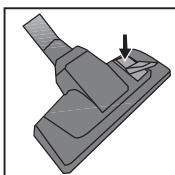


2. Teleskopickou trubicí (11) od kartáče na parkety (9) odpojíte tak, že za něj zatáhnete.
3. Doporučujeme používat speciální turbo kartáč (14), pokud chcete snadno vysát chlupy z domácích zvířat z kobereců/parket.

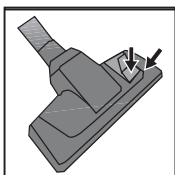
3.5 nastavení kartáče na parkety/kobercec

Proveďte následující činnosti na zámku nastavení (10) na kartáči na parkety/kobercec (9);

- Vysávání na pevné zemi a parketách; roztáhněte kartáč, než začnete vysávat.



- Vysávání na koberci a běhounu; zasuňte kartáč, než začnete vysávat.



3.6 Provoz

1. Zapojte spotřebič, až vytáhnete zástrčku umístěnou v zadní části spotřebiče.



VAROVÁNÍ: Netahejte za kabel spotřebiče, jakmile se na něm objeví žlutá značka. Za žlutou značkou se objeví červená značka. Po červené značce už je zakázáno dále tahat.

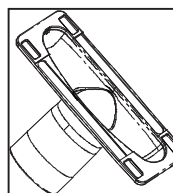
2. Spotřebič zapnete stisknutím tlačítka Zap/Vyp (1).

3.7 Nastavení sacího výkonu

Sací výkon spotřebiče můžete zvýšit tím, že otočíte tlačítko pro nastavení sacího výkonu na trupu spotřebiče ve směru hodinových ručiček podle toho, jaký druh povrchu chcete čistit. Sací výkon snížíte tím, že tlačítko pro nastavení sacího výkonu otočíte proti směru hodinových ručiček.

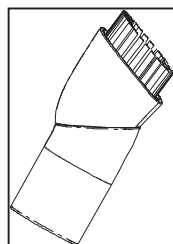
3.8 Příslušenství

Nástroj na čalouněný nábytek



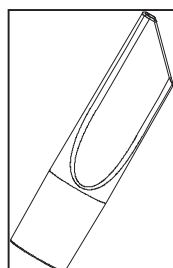
Vhodný pro čištění podlah, schodových stupňů, vnitřků vozidel, pohovek, křesel atd.

Kartáč na prach



Vhodný pro čištění záclon a citlivých a křehkých předmětů.

Nástroj do úzkých štěrbin



Vhodný pro čištění povrchů, které se nesnadno čistí, jako jsou plochy pod pohovkami a nábytkem.



VAROVÁNÍ: Nečistěte pomocí koncové části rukojeti (13).

3.9 Varování ohledně energetického štítku

Tento vysavač je určen pro obecné použití.

Abyste dosáhli nejvyšší účinnosti využívání energie dle třídy výkonu uvedené pro čištění koberců a parket, použijte vysokovýkonný kartáč na parkety/koberce (9). Doporučujeme používat speciální turbo kartáč (14), pokud chcete snadno vysát chlupy z domácích zvířat z koberců/parket. Stanovené hodnoty týkající se energetického štítku byly stanoveny podle předem definovaných postupů měření (v souladu s EN60312-1).

3.10 Vypínání vysavače a funkce parkování

1. Spotřebič vypněte spínačem Zap/Vyp (1) a odpojte jej od sítě.
2. Zasuňte háček (7) kartáče na parkety/koberce do drážky v zadní části spotřebiče.

4 Čištění a péče

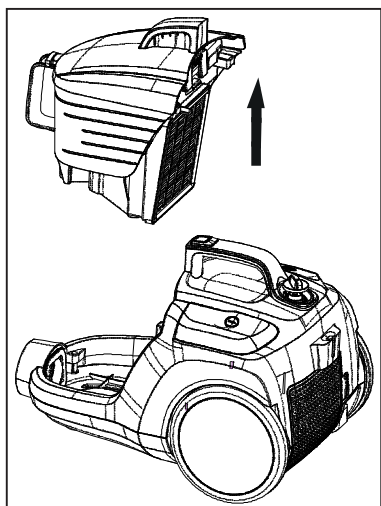
Spotřebič před čištěním vypněte a odpojte ho ze sítě.



VAROVÁNÍ: K čištění spotřebiče nikdy nepoužívejte benzín, rozpouštědlo, abrazivní čisticí prostředky, kovové objekty ani tvrdé kartáče.

4.1 Vysypání nádoby na prach

1. Stiskněte tlačítko pro uvolnění nádoby na prach (6) a vyjměte nádobu na prach (2) a vyjměte nádobu na prach tak, že ji přidržíte za přenosné madlo nádoby na prach.



2. Odklopte víko nádoby na prach (2) a vysypte ji.
3. Po vysypání prachu zavřete víko nádoby na prach (2); ozve se zacvaknutí.
4. Zasuňte nádobu na prach (2) na místo, stále ji držte za rukojeť.

4.2 Čištění filtrů



VAROVÁNÍ: K sušení filtrů nepoužívejte elektrické spotřebiče, např. fén nebo topné těleso.



VAROVÁNÍ: Filtry neinstalujte, dokud je dokonale nevysušíte; jinak se během používání může objevit vlhký zápach, ze zadní části spotřebiče může vytékat voda nebo může dojít k poškození filtrů.

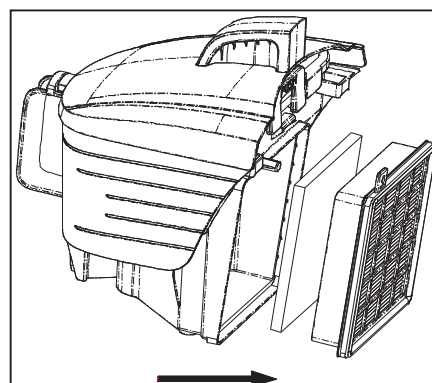


VAROVÁNÍ: Upevněte filtry na místo poté, co vyschnou.

4.2.1 Filtr na ochranu motoru a filtr HEPA

Tyto filtry se nacházejí pod prostorem nádoby na prach (2).

1. Stiskněte tlačítko uvolnění nádoby na prach (6) a nádobu na prach (2) vyjměte.
2. Vyjměte HEPA filtr a filtr na ochranu motoru ze zadní části nádoby na prach (2).

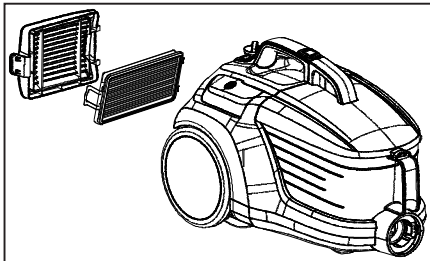


3. Až omyjete houbový ochranný filtr pod tekoucí vodou, mírně jej vyždímejte a nechte schnout (alespoň 24 hodin).
4. Vstupní HEPA filtr vytřeste, abyste z něj vysypali prach. Pak jej můžete umýt tak, že podržíte jeho čistou stranu pod tekoucí chladnou vodou.
5. Pokud HEPA filtr umyjete, vysušte jej při pokojové teplotě (alespoň 24 hodin). Nepoužívejte jej, dokud nebude dokonale suchý.

4 Čištění a péče

4.2.2 HEPA filtr

Výstupní HEPA filtr se nachází na zadní straně spotřebiče.



1. Vyměňte HEPA filtr tak, že jej zatáhnete za madlo.
2. Výstupní HEPA filtr vytřeste, abyste z něj vysypali prach. Pak jej můžete umýt tak, že podržíte jeho čistou stranu pod tekoucí chladnou vodou.
3. Pokud HEPA filtr umyjete, vysušte jej při pokojové teplotě (alespoň 24 hodin). Nepoužívejte jej, dokud nebude dokonale suchý.

4.3 Údržba

Ruční turbo kartáč



Varování: Zkontrolujte, zda vysavač není připojen ke zdroji napájení, když provádíte jakékoli činnosti související s údržbou.

1. Uvolněte hrdlo ručního turbo kartáče tak, že jím otočíte proti směru hodinových ručiček.
2. Stiskněte uvolňovací tlačítka po stranách ručního turbo kartáče a odpojte vnější štětiny. Otočte tento nástavec nahoru.
3. Odstraňte kryt.
4. Odstraňte nečistoty nebo vlasy z válcového kartáče.
5. Vraťte zpět kryt.
6. Zajistěte hrdlo na ručním turbo kartáči tak, že jím otočíte ve směru hodinových ručiček.
7. Otočte vnější štětiny dolů a uzamkněte boční uvolňovací tlačítka tak, že je zatlačíte nahoru

4.4 Skladování

- Pokud nechcete spotřebič delší dobu používat, důkladně jej uskladněte.
- Odpojte spotřebič.
- Spotřebič skladujte mimo dosah dětí.

4.5 Manipulace a přeprava

- Během manipulace a přepravy přenášejte spotřebič v originálním obalu. Obal spotřebič chrání před fyzickým poškozením.
- Na spotřebič ani na obal nestavte žádné těžké předměty. Spotřebič by se mohl poškodit.
- Pokud spotřebič spadne, může přestat fungovat nebo se může vyskytnout trvalé poškození.