

Podlahový vysavač

Návod k obsluze

CZ



SENCOR®

SVC 52BK / SVC 52GR
/ SVC 52WH

Před uvedením tohoto výrobku do provozu se, prosím, seznamte s návodem k jeho obsluze, a to i v případě, že jste již obeznámeni s používáním výrobků podobného typu. Výrobek použijte pouze tak, jak je popsáno v tomto návodu k obsluze. Návod uschovejte pro případ další potřeby.

Minimálně po dobu záruky doporučujeme uschovat originální obal včetně vnitřního balicího materiálu, pokladní doklad a záruční list. V případě přepravy zabalte přístroj zpět do originální krabice od výrobce, zajistíte si tak maximální ochranu výrobku při případném transportu (např. stěhování nebo odeslání do servisního střediska).

CZ-1

OBSAH

| | |
|--|----|
| DŮLEŽITÁ BEZPEČNOSTNÍ UPOZORNĚNÍ | 3 |
| POPIS VYSAVAČE | 5 |
| SESTAVENÍ VYSAVAČE | 6 |
| POKYNY K POUŽÍVÁNÍ | 6 |
| ULOŽENÍ VYSAVAČE | 8 |
| ČIŠTĚNÍ A ÚDRŽBA | 8 |
| ŘEŠENÍ PROBLÉMŮ | 10 |
| TECHNICKÉ ÚDAJE | 10 |
| OBSAH DODÁVKY | 11 |
| LIKVIDACE POUŽITÝCH ELEKTRICKÝCH A ELEKTRONICKÝCH ZAŘÍZENÍ | 12 |
| POKYNY A INFORMACE O NAKLÁDÁNÍ S POUŽITÝM OBALEM | 12 |

DŮLEŽITÁ BEZPEČNOSTNÍ UPOZORNĚNÍ ČTĚTE POZORNĚ A USCHOVEJTE JE PRO BUDOUCÍ POUŽITÍ.

- Tento vysavač mohou používat děti ve věku 8 let a starší a osoby se sníženými fyzickými, smyslovými nebo mentálními schopnostmi nebo s nedostatkem zkušeností a znalostí, pokud jsou pod dozorem nebo byly poučeny o používání tohoto vysavače bezpečným způsobem a rozumí případným nebezpečím. Děti si s vysavačem nesmějí hrát. Čištění a údržbu prováděnou uživatelem nesmějí vykonávat děti bez dozoru. Vysavač a jeho příslušenství udržujte mimo dosah dětí mladších 8 let.
- Tento vysavač je určen pro použití v domácnostech, kancelářích a podobných prostorách. Nepoužívejte jej v průmyslovém prostředí.
- Vysavač nevystavujte přímému slunečnímu záření a neumísťujte jej do blízkosti otevřeného ohně nebo přístrojů, které jsou zdrojem tepla.
- Před připojením síťového kabelu k zásuvce se ujistěte, že se shoduje nominální napětí uvedené na typovém štítku vysavače s elektrickým napětím zásuvky.
- Dbejte na to, aby se síťový kabel nedotýkal horkého povrchu nebo ostrých předmětů.
- Vysavač neponořujte do vody nebo jiné tekutiny ani jej neoplachujte pod tekoucí vodou.
- Před zapnutím vysavače se ujistěte, že je v něm vložen prachový sáček a že vstupní mikrofiltr a výstupní filtr je instalován na svém místě.
- Dbejte na to, aby při provozu vysavače nebyly blokovány otvory pro výstup vzduchu nebo sací otvor.

- Vysavač nepoužívejte k vysávání:
 - doutnajících cigaret, hořících předmětů, zápalek nebo žhavého popele;
 - vody a jiných tekutin;
 - hořlavých nebo těkavých látek;
 - ostrých předmětů, jako jsou např. střepty, jehly, špendlíky apod.;
 - mouky, omítky, cementu a jiných stavebních materiálů;
 - větších kusů papíru nebo plastových sáčků, které mohou snadno zablockovat sací otvor.
- Při vysávání některých typů podlahových krytin může dojít ke vzniku elektrostatického náboje, který nepředstavuje pro uživatele žádné nebezpečí.
- Sací hubici nebo trubici nepřikládejte k žádným částem obličeje.
- Vysavač vždy vypněte a odpojte od síťové zásuvky, pokud jej necháváte bez dozoru, po ukončení používání a před čištěním.
- Síťový kabel odpojíte od zásuvky tahem za zástrčku, nikoli za kabel. Jinak by mohlo dojít k poškození síťového kabelu nebo zásuvky. Při navíjení přidržujte síťový kabel rukou.
- Pokud je síťový kabel poškozen, musí být vyměněn autorizovaným servisním střediskem nebo jinou podobně kvalifikovanou osobou, aby se zabránilo vzniku nebezpečné situace. Vysavač s poškozeným síťovým kabelem je zakázáno používat.
- Nepoužívejte vysavač, nefunguje-li správně, jestliže byl poškozen nebo ponořen do vody. Vysavač neopravujte sami ani ho nijak neupravujte. Veškeré opravy svěřte autorizovanému servisnímu středisku. Zásahem do spotřebiče se vystavujete riziku ztráty zákonného práva z vadného plnění, případně záruky za jakost.

Podlahový vysavač

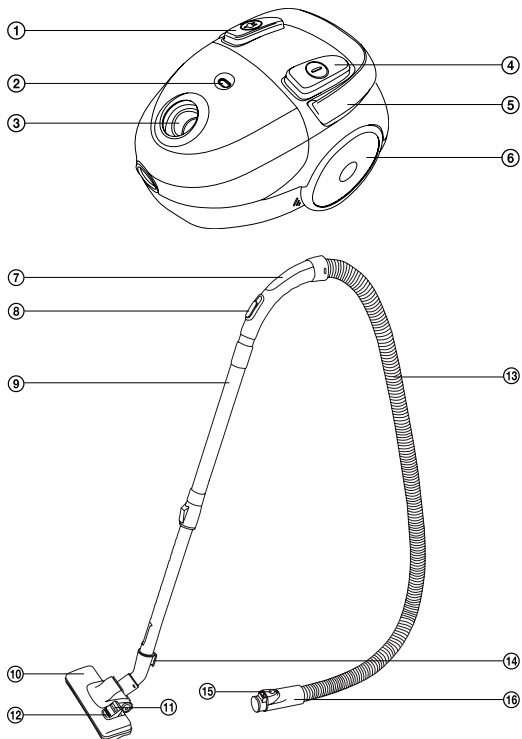
SVC 52BK / SVC 52GR / SVC 52WH

CZ

POPIS VYSAVAČE

A

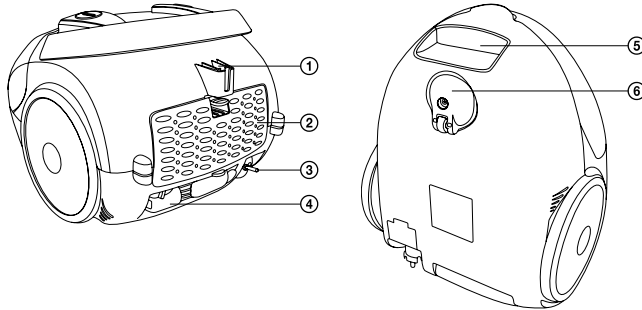
- ① Tlačítko navíjení kabelu
- ② Indikátor naplnění sáčku
- ③ Otvor pro nasávání vzduchu
- ④ Tlačítko START / STOP
- ⑤ Držadlo vysavače
- ⑥ Kolo vysavače
- ⑦ Držadlo
- ⑧ Posuvný jezdec na přísávání vzduchu
- ⑨ Teleskopická trubice
- ⑩ Podlahová hubice
- ⑪ Poloha klapky pro vysávání koberců
- ⑫ Poloha klapky pro vysávání tvrdých (hladkých) podlah
- ⑬ Hadice
- ⑭ Zarážka pro parkovací polohu
- ⑮ Pojistka
- ⑯ Koncovka hadice



Podlahový vysavač

SVC 52BK / SVC 52GR / SVC 52WH

B



- ① Parkovací poloha
- ② Mřížka výstupního filtru
- ③ Přívodní kabel
- ④ Kombinované hubice
- ⑤ Madlo pro přenášení
- ⑥ Mechanismus předního kolečka

SESTAVENÍ VYSAVAČE

Vložte hadici do otvoru pro nasávání vzduchu

Stiskněte současně obě pojistky na koncovce hadice a koncovku zasuňte do otvoru na vysavači, dokud neuslyšíte cvaknutí. Hadice je nyní zajištěna ve správné poloze.

Nasadte držadlo na teleskopickou trubici

Držadlo s hadicí nasadte na širší část teleskopické trubice.

Nasadte podlahovou hubici na teleskopickou trubici

Podlahovou hubici nasadte na užší část teleskopické trubice.

POKYNY K POUŽÍVÁNÍ

Připojení vysavače k elektrické síti

Tahem za koncovku vytáhněte z vysavače požadovanou délku přívodního kabelu. Jeho vidlici poté zasuňte do elektrické zásuvky.



Upozornění:

Žlutá značka na napájecím kabelu upozorňuje na blížící se konec délky přívodního kabelu. Kabel nevytahujte za červenou značku.

Podlahový vysavač

SVC 52BK / SVC 52GR / SVC 52WH

CZ

Nastavení podlahové hubice dle typu povrchu

Dle typu vysávaného povrchu nastavte klapkou podlahovou hubici následovně:

- Při vysávání koberců štětiny klapkou zasuňte.
- Při vysávání tvrdých (hladkých) podlah štětiny klapkou vysuňte.

Zapnutí (vypnutí) vysavače

Pro zapnutí (vypnutí) vysavače stiskněte tlačítko START/STOP na těle vysavače.

Regulace sání

Sání můžete regulovat posuvnou klapkou na držadle hadice.



Tip:

Pokud se při vysávání držadlo hadice ucpe, odpojte jej od trubky a stejně tak odpojte hadici od vysavače. Držadlo poté zasuňte do sacího otvoru na vysavači a nečistoty brání průtoky vzduchu vysajte.

Krátkodobé přerušení vysávání

Pokud chcete vysávání krátkodobě přerušit, vložte podlahovou hubici pomocí výstupku do parkovací polohy vysavače v jeho zadní části.



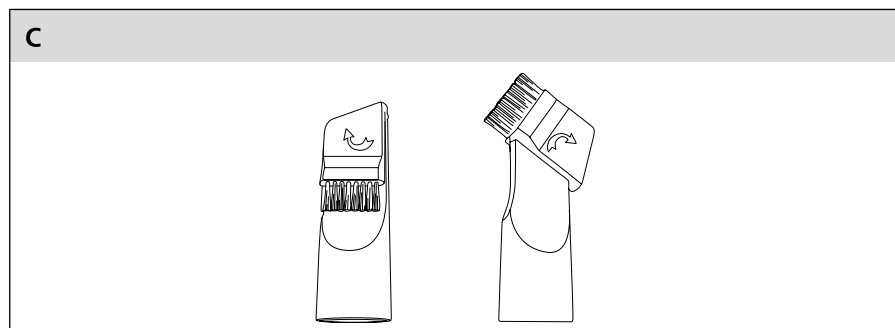
Upozornění:

Nepřemísťujte vysavač v okamžiku, kdy používáte parkovací polohu! Může dojít k vylovení parkovací polohy!

Použití příslušenství

Ve spodní části vysavače se nachází prostor pro kombinovanou hubici.

Kombinovanou hubici můžete použít při vysávání těžko přístupných míst (např. oken, rohů, knihoven, prostorů mezi matracemi, čalouněním atp.). Pootočením kartáčku ven získáte kartáčovou hubici vhodnou pro vysávání např. prachu z menších typů povrchů, mřížek, klávesnic atp.



Ukončení vysávání

Po ukončení vysávání nejprve vypněte vysavač stiskem tlačítka START/STOP a poté odpojte vidlici přívodního kabelu z elektrické zásuvky.

Pro navinutí přívodního kabelu zpět do vysavače stiskněte a držte jednou rukou tlačítko navíjení a druhou rukou vedte kabel, resp. přidržujte jeho koncovku, abyste zabránili poškození vstupní části.

Podlahový vysavač

SVC 52BK / SVC 52GR / SVC 52WH



Tip:

Pokud nedojde k úplnému navinutí přívodního kabelu zpět do vysavače, uvolněte tlačítko navijení, povytkněte kabel zpět o cca 50 cm ven z vysavače a opět stiskněte tlačítko navijení.

Přenášení vysavače

Vysavač je možné uchopit a přenášet za držadlo nebo madlo.

ULOŽENÍ VYSAVAČE

Vysavač můžete uložit buď opětovným rozložením na jednotlivé části, anebo jej ponechat složený a podlahovou hubici zaaretovat v parkovací poloze.

ČIŠTĚNÍ A ÚDRŽBA



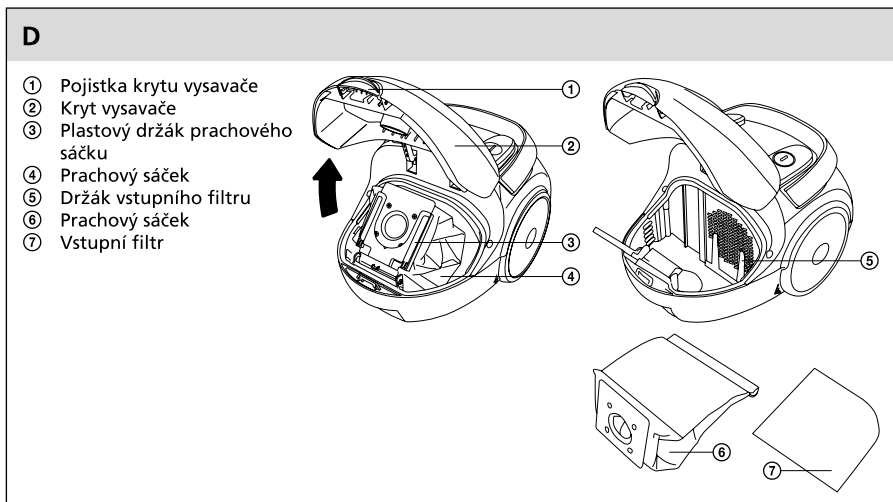
Upozornění:

Před čištěním vždy odpojte kabel vysavače z elektrické zásuvky.

Výměna prachového sáčku

V případě, že se v průhledovém okénku indikátoru naplnění prachového sáčku objeví při zvednutí podlahové hubice nad vysávanou plochu a nastavení maximálního sacího výkonu indikátor naplnění sáčku (tedy plně barevné pole), je potřeba vyměnit sáček na prach:

- 1) Otevřete kryt vysavače.
- 2) Vyjměte z plastového držáku starý prachový sáček.
- 3) Vložte na jeho místo nový.
- 4) Zavřete kryt vysavače.





Upozornění:

Nikdy se nesnažte práť papírové prachové sáčky – tyto jsou na jedno použití a v případě jejich naplnění je nutné je zlikvidovat společně s běžným komunálním odpadem. Prát je možno pouze sáčky textilní!

Výměna vstupního filtru

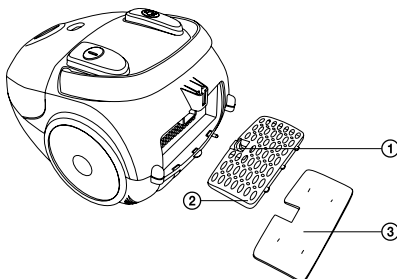
- 1) Otevřete kryt vysavače a vyjměte vstupní filtr z jeho držáku.
- 2) Vyměňte vstupní filtr za nový a vraťte jej zpět do vysavače.

Výměna výstupního filtru

- 1) Stlačením pojistky odklopte mřížku výstupního filtru.
- 2) Vyjměte filtr z mřížky a vyměňte jej za nový.
- 3) Nový filtr vraťte i s mřížkou zpět do vysavače.

E

- ① Pojistka
- ② Mřížka výstupního filtru
- ③ Výstupní filtr



Pro čištění vnějších částí přístroje používejte jemný hadřík navlčený ve vlažné vodě. Nepoužívejte drsné čisticí prostředky, ředidla, nebo rozpouštědla, jinak by mohlo dojít k poškození povrchu přístroje.

ŘEŠENÍ PROBLÉMŮ

Předtím, než se obrátíte na servisní středisko, projděte si, prosím, následující tabulku:

| Problém | Možná příčina | Doporučená akce |
|---|--|--|
| Motor se nezapne. | <ul style="list-style-type: none"> – Napájecí kabel není pevně zasunutý do síťové zásuvky. – Síťová zásuvka je poškozená. – Vysavač není zapnutý. | <ul style="list-style-type: none"> – Zapojte zástrčku pevně do síťové zásuvky. – Zkontrolujte síťovou zásuvku. – Zapněte vysavač. |
| Sací výkon je slabý. | <ul style="list-style-type: none"> – Prachový sáček je zcela naplněn. – Přístroj je ucpaný. – Je ucpaný filtr. | <ul style="list-style-type: none"> – Vyměňte prachový sáček – Odstraňte ucpaný materiál. – Vyčistěte filtr. |
| Kabel se nenavine celý. | Kabel se mohl při navijení dostat mimo navijecí kolo. | Při navijení držte kabel mírně natažený. |
| Kabel nelze vytáhnout. | Kabel se nesprávně navinul. | Stiskněte tlačítko samonavijecího kabelu a zkuste to znovu. |
| Regulace výkonu nefunguje. | Vysavač je porouchaný. | Zajistěte opravu vysavače (pouze odborníkem). |
| Napájecí kabel se navíjí zpět v okamžiku, kdy to nepotřebujete. | Poškozený navíjecí mechanismus. | Zajistěte opravu vysavače (pouze odborníkem). |
| Kryt vysavače nelze uzavřít. | Není vložen prachový sáček, nebo je vložen špatně. | Zkontrolujte pozici prachového sáčku v plastovém držáku, popř. vložte nový sáček. |

TECHNICKÉ ÚDAJE

| | |
|--|-------------------------|
| Jmenovité napětí | 220–240 V AC (střídavě) |
| Jmenovitý kmitočet | 50/60 Hz |
| Jmenovitý příkon | 700 W |
| Třída ochrany (vzhledem k ochraně před úrazem elektrickým proudem) | II |
| Úroveň hluku | 76 dB(A) |
| Délka síťového kabelu | 5 m |
| Provozní dosah | 7,5 m |
| Rozměry (délka x šířka x výška) | 345 x 255 x 210 mm |
| Hmotnost | 3,6 kg |

Deklarovaná hodnota emise hluku tohoto spotřebiče je 76 dB(A), což představuje hladinu A akustického výkonu vzhledem k referenčnímu akustickému výkonu 1 pW.

Podlahový vysavač

SVC 52BK / SVC 52GR / SVC 52WH

CZ

INFORMAČNÍ LIST PRODUKTU

| | |
|--|------------------------------|
| Název/ochranná známka | SENCOR |
| Identifikační značka modelu | SVC 52BK, SVC 52GR, SVC 52WH |
| Třída energetické účinnosti * | A |
| Roční spotřeba energie (v kWh)** | 24,5 |
| Třída účinnosti čištění na koberce | E |
| Třída účinnosti čištění na tvrdé podlahy | A |
| Třída emisí prachu z vysavače | D |
| Hladina akustického výkonu (dB(A)) | 76 |
| Jmenovitý příkon (W) | 700 |

* Třída A+++ (třída s nejvyšší účinností, nízká spotřeba elektrické energie) až třída D (třída s nejnižší účinností, vysoká spotřeba elektrické energie)

** Přibližná hodnota roční spotřeby energie v kWh za rok na základě 50 cyklů čištění. Skutečná roční spotřeba energie bude záviset na tom, jak je spotřebič používán.

Hodnoty byly stanoveny v souladu s (EU) č. 665/2013 - II.

OBSAH DODÁVKY

1x vysavač
1x podlahová hubice
1x teleskopická trubice
1x hadice
1x kombinovaná hubice
1x vstupní filtr
1x papírový prachový sáček
1x výstupní filtr
1x návod k obsluze
1x záruční list

Změna textu a technických parametrů vyhrazena.

POKYNY A INFORMACE O NAKLÁDÁNÍ S POUŽITÝM OBALEM

Použitý obalový materiál odložte na místo určené obcí k ukládání odpadu.

LIKVIDACE POUŽITÝCH ELEKTRICKÝCH A ELEKTRONICKÝCH ZAŘÍZENÍ



Tento symbol na produktech anebo v průvodních dokumentech znamená, že použité elektrické a elektronické výrobky nesmí být přidány do běžného komunálního odpadu. Ke správné likvidaci, obnově a recyklaci předejte tyto výrobky na určená sběrná místa. Alternativně v některých zemích Evropské unie nebo jiných evropských zemích můžete vrátit své výrobky místnímu prodejci při koupi ekvivalentního nového produktu.

Správnou likvidací tohoto produktu pomůžete zachovat cenné přírodní zdroje a napomáháte prevenci potenciálních negativních dopadů na životní prostředí a lidské zdraví, což by mohly být důsledky nesprávné likvidace odpadů. Další podrobnosti si vyžádejte od místního úřadu nebo nejbližšího sběrného místa. Při nesprávné likvidaci tohoto druhu odpadu mohou být v souladu s národními předpisy uděleny pokuty.

Pro podnikové subjekty v zemích Evropské unie

Chcete-li likvidovat elektrická a elektronická zařízení, vyžádejte si potřebné informace od svého prodejce nebo dodavatele.

Likvidace v ostatních zemích mimo Evropskou unii

Tento symbol je platný v Evropské unii. Chcete-li tento výrobek zlikvidovat, vyžádejte si potřebné informace o správném způsobu likvidace od místních úřadů nebo od svého prodejce.



Tento výrobek splňuje veškeré základní požadavky směrnic EU, které se na něj vztahují.

Změny v textu, designu a technických specifikacích se mohou měnit bez předchozího upozornění a vyhrazuje si právo na jejich změnu.