



MUSIC
THAT
MOVES

SURVIVOR

návod
k použití

verze Bluetooth:
čipset Bluetooth:
podporované technologie:

4.0 + EDR
CSR
A2DP, AVRCP, APTX
NFC
Hi-Fi digitální zesilovač, obvody
proti zkreslení zvuku
handsfree telefonování
záložní aku 44,4 Wh (5 V / 1 A)
400A nouzový autostartér

odolnost:
výkon:
frekvenční rozsah:
poměr signál-šum:
akumulátor:

110lm LED svítidla s blikáčem
IPX5, odolný proti stříkající vodě
30 W
50 Hz – 18 kHz
75 dB
LiPo 12000 mAh/3,7 V
(4000 mAh/11,1 V)

dobu provozu:

7 h při maximální hlasitosti a
basech

rozměry (v x š x h):
hmotnost:

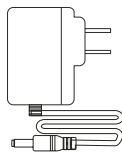
174 x 390 x 130 mm
3,3 kg

Dreamwave Audio USA, LLC
www.godreamwave.com

Součásti balení výrobku



Survivor X1



síťový adaptér X1



kabel pro připojení
k dalším zvukovým
zařízením



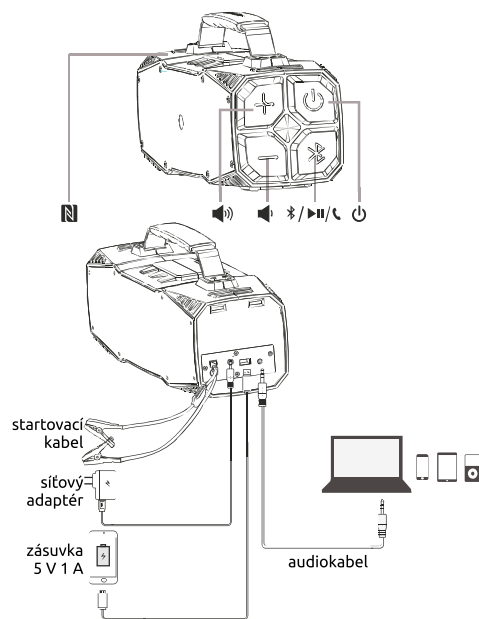
návod k použití

záruční list



startovací kabel X1

Představení výrobku



Přehled technických údajů



výkon: 30 W



nouzový startér automobilu
max. proud při startu 400 A



CSR 4.0 + EDR, A2DP AVRCP,
APTX



LED svítidla, 100-110 lumenů



LiPo akumulátor 12000 mAh
7 h s max. hlasitostí, basy



NFC



2 repro s plným rozsahem,
2 pro výšky, HiFi digi zesilovač,
obvody proti zkreslení



USB zásuvka, výstup 5 V / 1 A
dobíjecí akumulátor pro
mobilní zařízení 3,7 V/12000 mAh
(11,1 V/4000 mAh = 44,4 Wh)



handsfree telefonování



IPX5
odolnost proti stříkající vodě

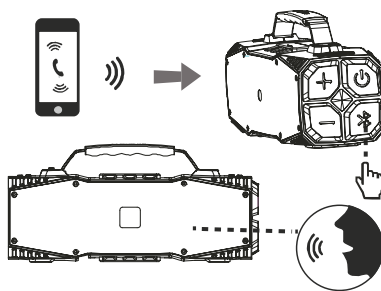


rozměry: 174 x 390 x 130 mm

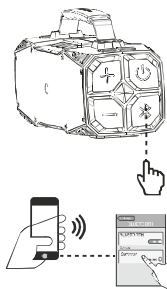


hmotnost: 3,3 kg

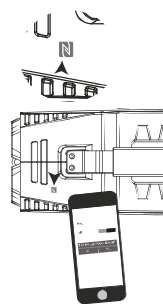
Telefonování hands-free



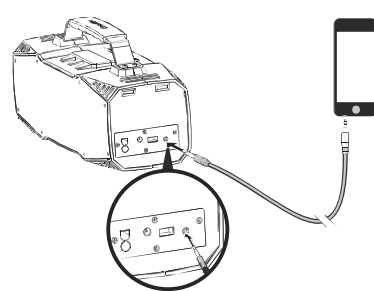
Bluetooth



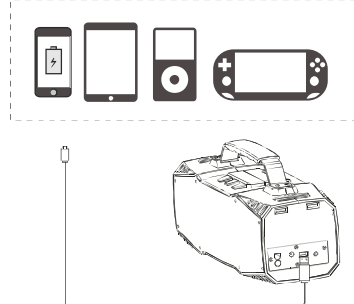
NFC



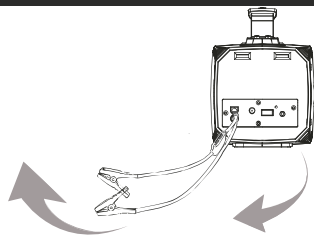
Připojení jiného zařízení



Nabíjení mobilních zařízení



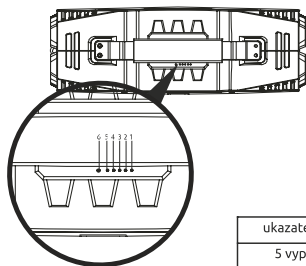
Nouzové startování automobilu



1. Ověřte si, zda je zbývající kapacita záložního zdroje nad 50 % (na ukazateli by měly svítit alespoň tři kontrolky).
2. Připojte startovací kabel k prázdné autobaterii. Červená svorka se připe k „+“ elektrodě autobaterie, černá k elektrodě „-“.
3. Připojte startovací kabel k záložnímu akumulátoru (konektor kabelu se jednoduše zasune do zdířky „Jump Start Socket“ na zařízení Survivor).
4. Nyní můžete zkusit nastartovat motor. Pokud nenaskočí, odpojte svorku od autobaterie a vyčkejte nejméně 10 sekund, než ji připojíte zpět a pokus o nastartování zopakujete.
5. Startovací kabel o autobaterie odpojte do 10 sekund poté, co se motor rozběhne. Poté odpojte konektor od záložního akumulátoru.

Ukazatel kapacity akumulátoru

Lehkým namáčknutím vypínače zkontrolujete zbývající kapacitu akumulátoru.



Když se zařízení nabíjí, ukazatele postupně blikají, dokud není zařízení nabitě (všech 5 kontrolky je rozsvícených).

ukazatele	kapacita aku
5 vyp.	0 %
1 svítí	20 %
2 svítí	40 %
3 svítí	60 %
4 svítí	80 %
5 svítí	100 %

LED svítidla (2 režimy)

Podržíte-li vypínač stisknutý 3 sekundy, zapnete svítidlu. Když je svítidlo v provozu, stiskem vypínače na 3 sekundy zapnete režim SOS (rychlé blikání). Dalším stiskem vypnete. (svítí > SOS > vypnutá)

Řešení problémů

Týká se: Všech Bluetooth reproduktorů firmy DreamWave
Popisované kroky řeší problémy, pokud se přehrávání prostřednictvím rozhraní Bluetooth přerušuje, praská nebo je zkreslené.

1. Zkuste přehrát jiný zvukový soubor. Přesvědčte se, zda je zvuk v pořádku, pokud k poslechu stejného zdroje zvuku použijete sluchátka.
2. Pokud je dle 1. kroku vše v pořádku, zkuste poslouchat zvuk po připojení reproduktoru k Bluetooth zařízení prostřednictvím audiokabelu. Pak bude zřejmé, zda je příčinou potíží Bluetooth spojení. Nezapomeňte, že nejprve musíte Bluetooth připojení přerušit/zrušit spárování.
3. Pokud k problémům s poslechem dochází výhradně při Bluetooth spojení, postupujte následovně:
 - a. Zkontrolujte, zda máte připojený správný reproduktor (tzn. v seznamu Bluetooth zařízení na svém přístroji vyberte „Survivor“).
 - b. Zkontrolujte, zda není hlasitost ztlumena na minimum.
 - c. Vzdálenost mezi reproduktorem a Bluetooth zdrojem zvuku by měla být do 10 metrů.
 - d. Resetujte reproduktor tak, že jej vypnete a po chvíli znovu zapnete.
 - e. Zrušte spárování Bluetooth zařízení.
 - f. Problém řešte, když v okolí máte všechny další Bluetooth přístroje vypnuté.
 - g. Zkuste zapakovat párování s Bluetooth zdrojem zvuku.

Jestliže problém přetrvává, ať již máte zařízení propojena přes Bluetooth nebo audiokabel, spojte se elektronickou poštou s oddělením podpory zákazníků firmy Dreamwave.

FCC ID: 2AD2BLB288

IC ID: 21889-LB288

Patent: ZL201530219021.8 / ZL201520316330.1

