

HARMONY II

návod
k použití



výkon: 16 W



LiPo akumulátor 4500 mAh
6 h s max. hlasitostí, basy



2" reproduktory s plným rozsahem, 2 pasivní reproduktory
obvody proti zkreslení



rozměry: 61,5 x 64,5 x 231,5 mm hmotnost: 800 g



CSR 4.0 + EDR, A2DP AVRCP,
APT-X

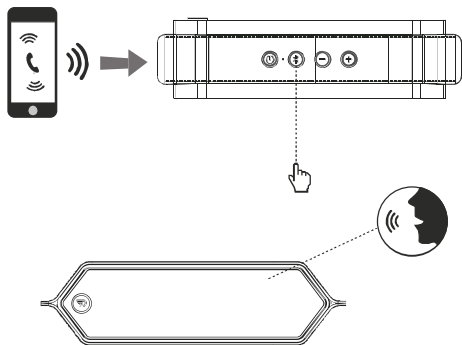


handsfree telefonování



Dreamwave Audio USA, LLC
www.godreamwave.com

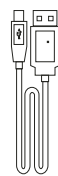
Telefonování hands-free



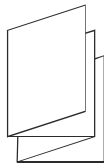
Součásti balení výrobku



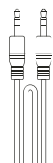
Harmony II X1



nabíjecí kabel pro X1



návod k použití



audiokabel

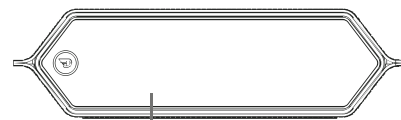


záruční list



satetová kapsa X1

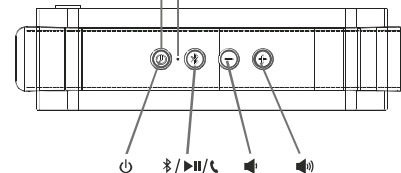
Představení výrobku



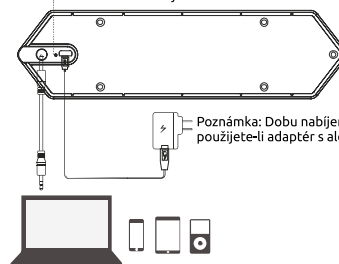
mikrofon

kontrolka napájení:
svítí červeně – zapnuto
blíká červeně – slabý akumulátor

kontrolka Bluetooth:
blíká rychle modře – čeká na párování
blíká pomalu modře – spojení navázáno

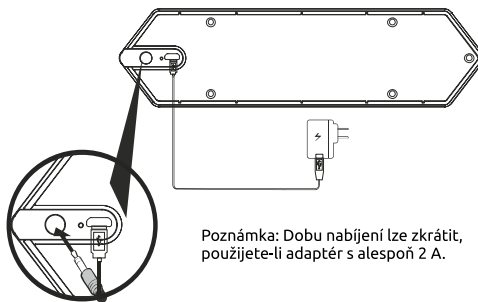


kontrolka nabíjení:
svítí červeně – nabíjí se
nesvítí – nabíjení dokončeno



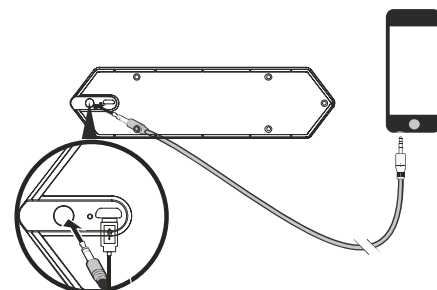
Poznámka: Dobu nabíjení lze zkrátit,
použijete-li adaptér s alespoň 2 A.

Nabíjení

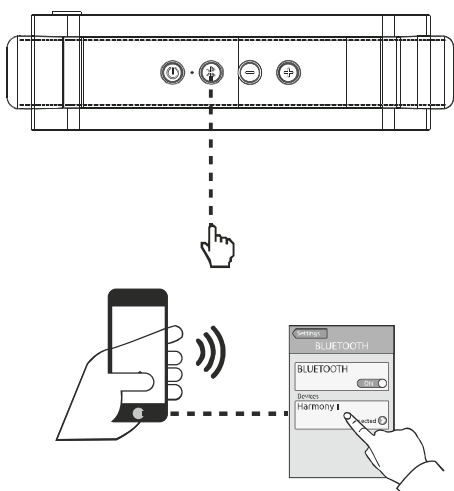


Poznámka: Dobu nabíjení lze zkrátit,
použijete-li adaptér s alespoň 2 A.

Připojení jiného zařízení



Bluetooth



Řešení problémů

Týká se: Všech Bluetooth reproduktorů firmy DreamWave
Popisované kroky řeší problémy, pokud se přehrávání
prostřednictvím rozhraní Bluetooth přerušuje, praská nebo je
zkreslené.

1. Zkuste přehrát jiný zvukový soubor. Přesvědčte se, zda je zvuk v pořádku, pokud k poslechu stejného zdroje zvuku použijete sluchátka.
2. Pokud je dle 1. kroku vše v pořádku, zkuste poslouchat zvuk po připojení reproduktoru k Bluetooth zařízení prostřednictvím audiokabelu. Pak bude zřejmé, zda je příčinou potíží Bluetooth spojení. Nezapomeňte, že nejprve musíte Bluetooth připojení přerušit/zrušit spárování.
3. Pokud k problémům s poslechem dochází výhradně při Bluetooth spojení, postupujte následovně:
 - a. Zkontrolujte, zda máte připojený správný reproduktor (tzn. v seznamu Bluetooth zařízení na svém přístroji vyberte „Harmony II“).
 - b. Zkontrolujte, zda není hlasitost ztlumena na minimum.
 - c. Vzdálenost mezi reproduktorem a Bluetooth zdrojem zvuku by měla být do 10 metrů.
 - d. Resetujte reproduktor tak, že jej vypnete a po chvíli znovu zapnete.
 - e. Zrušte spárování Bluetooth zařízení.
 - f. Problém řešte, když v okolí máte všechny další Bluetooth přístroje vypnuté.
 - g. Zkuste zopakovat párování s Bluetooth zdrojem zvuku.

Jestliže problém přetrvává, ať již máte zařízení propojena přes Bluetooth nebo audiokabel, spojte se elektronickou poštou s oddělením podpory zákazníků firmy Dreamwave.

Technické údaje

verze Bluetooth: 4.0 + EDR
čipset Bluetooth: CSR
podporované technologie: A2DP, AVRCP, APTX
Hi-Fi digitální zesilovač, obvody
proti zkreslení zvuku
handsfree telefonování

výkon: 16 W
frekvenční rozsah: 80 Hz – 18 kHz
poměr signál-šum: 75 dB
akumulátor: LiPo 4500 mAh
doba provozu: 6 h při maximální hlasitosti a
basech

rozměry (v x š x h): 64,5 x 231,5 x 61,5 mm
hmotnost: 800 g

IC ID: 21889-LB283U

FCC ID: 2AD2BLB283U

Patent: ZL201530028176.3

204-720120

