

GETTING STARTED? EASY.



ZEV6140XBV

| | | |
|-----------|-------------------------------|----|
| CS | Návod k použití | 2 |
| | Varná deska | |
| ET | Kasutusjuhend | 12 |
| | Pliidiplaat | |
| LV | Lietošanas instrukcija | 21 |
| | Plīts | |
| LT | Naudojimo instrukcija | 30 |
| | Kaitlentė | |

ZANUSSI

BEZPEČNOSTNÍ INFORMACE

Tento návod si pečlivě přečtěte ještě před instalací spotřebiče a jeho prvním použitím. Výrobce nenese odpovědnost za žádný úraz ani škodu v důsledku nesprávné instalace nebo použití. Návod k použití vždy uchovávejte na bezpečném a přístupném místě pro jeho budoucí použití.

BEZPEČNOST DĚTÍ A POSTIŽENÝCH OSOB

- Tento spotřebič smí používat děti starší osmi let nebo osoby se sníženými fyzickými, smyslovými nebo duševními schopnostmi nebo osoby bez patřičných zkušeností a znalostí, pouze pokud tak činí pod dozorem nebo vedením, které zohledňuje bezpečný provoz spotřebiče, a pokud rozumí rizikům spojeným s provozem spotřebiče.
- Nenechte děti hrát si se spotřebičem.
- Všechny obaly uschovejte z dosahu dětí a řádně je zlikvidujte.
- Je-li spotřebič v provozu nebo pokud chladne, nedovolte dětem a domácím zvířatům, aby se k němu přibližovaly. Přístupné části jsou horké.
- Pokud je spotřebič vybaven dětskou bezpečnostní pojistkou, doporučuje se ji aktivovat.
- Čištění a uživatelskou údržbu spotřebiče by neměly provádět děti bez dozoru.
- Děti mladší tří let držte z dosahu spotřebiče vždy, když je v provozu.

VŠEOBECNÉ BEZPEČNOSTNÍ INFORMACE

- **VAROVÁNÍ:** Spotřebič a jeho dostupné části se mohou během používání zahřát na vysokou teplotu. Nedotýkejte se topných článků. Děti mladší osmi let bez stálého dozoru držte z dosahu spotřebiče.
- Spotřebič nepoužívejte spolu s externím časovačem nebo samostatným dálkovým ovládním.
- **VAROVÁNÍ:** Příprava jídel s tuky či oleji na varné desce bez dozoru může být nebezpečná a způsobit požár.

- Oheň se NIKDY nesnažte uhasit vodou, ale vypněte spotřebič a poté plameny zakryjte např. víkem nebo hasicí rouškou.
- POZOR: U vaření je vždy nutné vykonávat dohled. U krátkodobého vaření je nutné vykonávat dohled nepřetržitě.
- VAROVÁNÍ: Nebezpečí požáru: Nepokládejte věci na varnou desku.
- Na varnou desku nepokládejte žádné kovové předměty jako nože, vidličky, lžice nebo pokličky, protože by se mohly zahřát na velmi vysokou teplotu.
- K čištění spotřebiče nepoužívejte čisticí zařízení na páru.
- Je-li sklokeramický nebo skleněný povrch desky prasklý, vypněte spotřebič, abyste zabránili úrazu elektrickým proudem.
- Jestliže je poškozený přívodní kabel, smí ho vyměnit pouze výrobce, servisní technik nebo osoba s podobnou příslušnou kvalifikací, jinak by mohlo dojít k úrazu.
- VAROVÁNÍ: Používejte pouze kryt varné desky přímo od výrobce varného spotřebiče nebo takový kryt, který výrobce spotřebiče v pokynech k použití označil jako vhodný, případně kryt, který je součástí spotřebiče. Při použití nesprávného krytu varné desky může dojít k nehodě.

BEZPEČNOSTNÍ POKYNY

INSTALACE



VAROVÁNÍ! Tento spotřebič smí instalovat jen kvalifikovaná osoba.

- Odstraňte veškerý obalový materiál.
- Poškozený spotřebič neinstalujte ani nepoužívejte.
- Řiďte se pokyny k instalaci dodanými spolu s tímto spotřebičem.
- Dodržujte minimální vzdálenosti od ostatních spotřebičů a nábytku.
- Při přemísťování spotřebiče buďte vždy opatrní, protože je těžký. Vždy používejte ochranné rukavice a uzavřenou obuv.
- Utěsněte výřez v povrchu pomocí těsniva, abyste zabránili bobtnání z důvodu vlhkosti.
- Chraňte dno spotřebiče před párou a vlhkostí.
- Spotřebič neinstalujte vedle dveří či pod oknem. Zabráníte tak převržení horkého

nádobí ze spotřebiče při otevírání dveří či okna.

- Pokud je spotřebič instalován nad zásuvkami, ujistěte se, že prostor mezi dnem spotřebiče a horní zásuvkou zajišťuje dostatečnou cirkulaci vzduchu.
- Spodek spotřebiče se může silně zahřát. Zajistěte instalaci samostatného nehořlavého panelu, který bude zakrývat spodek spotřebiče.

PŘIPOJENÍ K ELEKTRICKÉ SÍTI



VAROVÁNÍ! Hrozí nebezpečí požáru nebo úrazu elektrickým proudem.

- Veškerá elektrická připojení by měla být provedena kvalifikovaným elektrikářem.
- Spotřebič musí být uzemněn.

- Před každou údržbou nebo čištěním je nutné se ujistit, že je spotřebič odpojen od elektrické sítě.
- Zkontrolujte, zda údaje o napájení na typovém štítku souhlasí s parametry elektrické sítě. Pokud tomu tak není, obraťte se na elektrikáře.
- Ujistěte se, že je spotřebič nainstalován správně. Volné a nesprávné zapojení napájecího kabelu či zástrčky (je-li součástí výbavy) může mít za následek přehřátí svorky.
- Použijte správný typ napájecího kabelu.
- Elektrické kabely nesmí být zamotané.
- Ujistěte se, že je nainstalována ochrana před úrazem elektrickým proudem.
- Použijte svorku k odlehčení kabelu od tahu.
- Dbejte na to, aby se elektrické přírodní kabely nebo zástrčky (jsou-li součástí výbavy) nedotýkaly horkého spotřebiče nebo horkého nádobí, když spotřebič připojujete do blízké zásuvky.
- Nepoužívejte rozbočovací zástrčky ani prodlužovací kabely.
- Dbejte na to, abyste nepoškodili napájecí kabel nebo síťovou zástrčku (je-li součástí výbavy). Pro výměnu napájecího kabelu se obraťte na autorizované servisní středisko nebo elektrikáře.
- Ochrana před úrazem elektrickým proudem u živých či izolovaných částí musí být připevněna tak, aby nešla odstranit bez použití nástrojů.
- Síťovou zástrčku zapojte do síťové zásuvky až na konci instalace spotřebiče. Po instalaci musí zůstat síťová zástrčka nadále dostupná.
- Pokud je síťová zásuvka uvolněná, nezapojujte do ní síťovou zástrčku.
- Neodpojujte spotřebič ze zásuvky tahem za kabel. Vždy tahejte za zástrčku.
- Používejte pouze správná izolační zařízení: ochranné vypínače vedení, pojistky (pojistky šroubového typu se musí odstranit z držáku), ochranné zemnicí jističe a stykače.
- Je nutné instalovat vhodný vypínač nebo izolační zařízení k řádnému odpojení všech napájecích vodičů spotřebiče. Toto izolační zařízení musí mít mezeru mezi kontakty alespoň 3 mm širokou.
- Před prvním použitím odstraňte veškerý obalový materiál (je-li přítomen), štítky a ochrannou fólii.
- Tento spotřebič používejte v domácnosti.
- Neměňte technické parametry tohoto spotřebiče.
- Ujistěte se, že nejsou ventilační otvory zakryté.
- Zapnutý spotřebič nenechávejte bez dozoru.
- Po každém použití nastavte varnou zónu do polohy „vypnuto“.
- Na varné zóny nepokládejte přístroje nebo pokličky. Mohly by se zahřát.
- Nepracujte se spotřebičem, když máte vlhké ruce nebo když je v kontaktu s vodou.
- Nepoužívejte spotřebič jako pracovní nebo odkládací plochu.
- Pokud je povrch spotřebiče prasklý, okamžitě jej odpojte ze sítě. Zabráníte tak úrazu elektrickým proudem.
- Vložíte-li jídlu do horkého oleje, může olej vystříknout.



VAROVÁNÍ! Hrozí nebezpečí požáru nebo výbuchu

- Tuky a oleje mohou při zahřátí uvolňovat hořlavé páry. Když vaříte s tuky a oleji, držte plameny a ohřáté předměty mimo jejich dosah.
- Páry uvolňované velmi horkými oleji se mohou samovolně vznítit.
- Použitý olej, který obsahuje zbytky potravin, může způsobit požár při nižších teplotách než olej, který se používá poprvé.
- Do spotřebiče, do jeho blízkosti nebo na spotřebič neumísťujte hořlavé předměty nebo předměty obsahující hořlavé látky.



VAROVÁNÍ! Hrozí nebezpečí poškození spotřebiče.

- Nepokládejte horké nádoby na ovládací panel.
- Nepokládejte horkou poklici na skleněný povrch varné desky.
- Nenechte vyvařit vodu v nádobách.
- Dbejte na to, aby na spotřebič nespadly varné nádoby či jiné předměty. Mohl by se poškodit jeho povrch.
- Nezapínejte varné zóny s prázdnými nádobami nebo zcela bez nádob.
- Na spotřebič nepokládejte hliníkovou fólii.
- Nádoby vyrobené z litiny či hliníku nebo nádoby s poškozeným dnem mohou způsobit poškrábání sklokeramiky nebo skla. Tyto předměty při přesouvání na varné desce vždy zdvihněte.

POUŽITÍ SPOTŘEBIČE



VAROVÁNÍ! Hrozí nebezpečí zranění, popálení či úrazu elektrickým proudem.

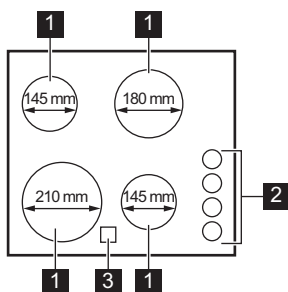
- Tento spotřebič je určen výhradně pro přípravu jídel. Nesmí být používán k jiným účelům, například k vytápění místností.

ČIŠTĚNÍ A ÚDRŽBA

- Spotřebič čistěte pravidelně, abyste zabránili poškození materiálu jeho povrchu.
- Před čištěním spotřebič vypněte a nechte ho vychladnout.
- Před prováděním údržby spotřebič odpojte od elektrické sítě.
- K čištění spotřebiče nepoužívejte proud vody nebo páru.
- Vyčistěte spotřebič vlhkým měkkým hadrem. Používejte pouze neutrální mycí prostředky. Nepoužívejte žádné prostředky s drsnými částicemi, drátěnky, rozpouštědla nebo kovové předměty.

POPIS SPOTŘEBIČE

USPOŘÁDÁNÍ VARNÉ DESKY



LIKVIDACE



VAROVÁNÍ! Hrozí nebezpečí úrazu či udušení.

- Pro informace ohledně správné likvidace spotřebiče se obraťte na místní úřady.
- Odpojte spotřebič od elektrické sítě.
- Odřízněte síťový kabel v blízkosti spotřebiče a zlikvidujte jej.

OBSLUHA

- Pro opravu spotřebiče se obraťte na autorizované servisní středisko.
- Používejte výhradně originální náhradní díly.

- 1** Varná zóna
- 2** Ovladače
- 3** Ukazatel zbytkového tepla

OVLADAČ

| Symbol | Funkce |
|--------|-------------------|
| 0 | Poloha Vypnuto |
| 1 - 9 | Nastavení teploty |

UKAZATEL ZBYTKOVÉHO TEPLA



VAROVÁNÍ! Nebezpečí popálení zbytkovým teplem.

Ukazatel se rozsvítí, když je varná zóna horká.

DENNÍ POUŽÍVÁNÍ



VAROVÁNÍ! Viz kapitoly o bezpečnosti.

NASTAVENÍ TEPLOTY

Požadovanou teplotu nastavíte nebo změníte otočením ovladače. Chcete-li zónu vypnout, otočte ovladačem do polohy vypnuto.

TIPY A RADY



VAROVÁNÍ! Viz kapitoly o bezpečnosti.

PŘÍKLADY POUŽITÍ VARNÉ DESKY



Údaje v následující tabulce jsou jen orientační.

NÁDOBÍ



Dno nádoby musí být zcela rovné a co nejsilnější.



Nádoby ze smaltované oceli nebo s hliníkovým či měděným spodkem mohou na povrchu sklokeramické desky zanechávat barevné skvrny.

| Nastavení teploty | Vhodné pro: | Čas (min) | Tipy |
|-------------------|---|-------------|---|
| 1 | Udržení teploty hotového jídla. | dle potřeby | Nádobu zakryjte pokličkou. |
| 1 - 2 | Holandská omáčka, rozpouštění: másla, čokolády, želatiny. | 5 - 25 | Čas od času zamíchejte. |
| 1 - 2 | Zahuštění: nadýchané omelety, míchaná vejce. | 10 - 40 | Vařte s pokličkou. |
| 2 - 3 | Dušení jídel z rýže a mléčných jídel, ohřívání hotových jídel. | 25 - 50 | Přidejte alespoň dvakrát tolik vody než rýže, mléčná jídla během ohřívání občas zamíchejte. |
| 3 - 4 | Podušení zeleniny, ryb, masa. | 20 - 45 | Přidejte několik lžic tekutiny. |
| 4 - 5 | Vaření brambor v páře. | 20 - 60 | Použijte max. ¼ l vody na 750 g brambor. |
| 4 - 5 | Vaření většího množství jídel, dušeného masa se zeleninou a polévek. | 60 - 150 | Až 3 l vody a přísady. |
| 6 - 7 | Mírné smažení: plátků masa nebo ryb, Cordon Bleu z telecího masa, kotlet, masových kroket, uzenin, jater, jíšky, vajec, palačinek a koblíh. | dle potřeby | V polovině doby obraťte. |
| 7 - 8 | Prudké smažení, pečená bramborová kaše, silné řízky, steaky. | 5 - 15 | V polovině doby obraťte. |
| 9 | Vaření vody, vaření těstovin, opražení masa (guláš, dušené maso v hrnci), fritování hranolků. | | |

ČIŠTĚNÍ A ÚDRŽBA



VAROVÁNÍ! Viz kapitoly o bezpečnosti.

VŠEOBECNÉ INFORMACE

- Varnou desku po každém použití očistěte.
- Nádoby používejte vždy s čistou spodní stranou.
- Škrábance nebo tmavé skvrny na povrchu nemají vliv na funkci varné desky.
- Použijte speciální čisticí prostředek vhodný na povrch varné desky.
- Použijte speciální škrabku na sklo.

ČIŠTĚNÍ VARNÉ DESKY

- **Okamžitě odstraňte:** roztavený plast, plastovou folii, cukr nebo jídlo obsahující cukr.

Pokud tak neučiníte, nečistota může varnou desku poškodit. Vyvarujte se popálení. Speciální škrabku přiložte šikmo ke skleněnému povrchu a posunujte ostří po povrchu desky.

- **Odstraňte po dostatečném vychladnutí varné desky:** skvrny od vodního kamene, vodové kroužky, tukové skvrny nebo kovové lesklé zbarvení. Vyčistěte varnou desku vlhkým hadříkem s neabrazivním mycím prostředkem. Po vyčištění varnou desku osušte měkkým hadrem.
- **Odstraňte kovové lesklé zbarvení:** použijte roztok vody s octem a vyčistěte skleněný povrch pomocí navlhčeného hadříku.

ODSTRAŇOVÁNÍ ZÁVAD



VAROVÁNÍ! Viz kapitoly o bezpečnosti.

CO DĚLAT, KDYŽ...

| Problém | Možná příčina | Řešení |
|--|---|--|
| Varnou desku nelze zapnout ani používat. | Varná deska není zapojena do elektrické sítě nebo není připojena správně. | Zkontrolujte, zda je varná deska správně zapojena do elektrické sítě. Viz schéma zapojení. |
| | Je spálená pojistka. | Zkontrolujte, zda příčinou závady není pojistka. Pokud se pojistka spaluje opakovaně, obraťte se na kvalifikovaného elektrikáře. |
| Ukazatel zbytkového tepla se nerozsvítí. | Varná zóna byla zapnutá jen krátkou dobu, a není proto horká. | Jestliže byla varná zóna zapnutá dostatečně dlouho, aby byla horká, obraťte se na autorizované servisní středisko. |

KDYŽ NENALEZNETE ŘEŠENÍ...

Pokud problém nemůžete vyřešit sami, obraťte se na autorizované servisní středisko. Uveďte údaje z typového štítku. Uveďte rovněž kód ze tří číslic a písmen pro sklokeramiku (je v rohu varné desky). Ujistěte se, že jste varnou desku používali správným způsobem. Pokud ne, budete muset

návštěvu technika z autorizovaného servisu nebo prodejce zaplatit, i když je spotřebič ještě v záruce. Informace o servisním středisku a záručních podmínkách jsou uvedeny v záruční příručce.

INSTALACE



VAROVÁNÍ! Viz kapitoly o bezpečnosti.

PŘED INSTALACÍ SPOTŘEBIČE

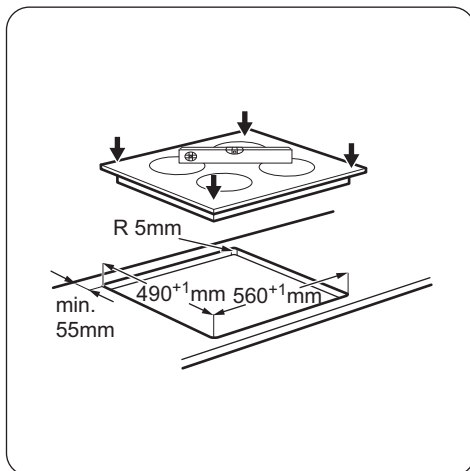
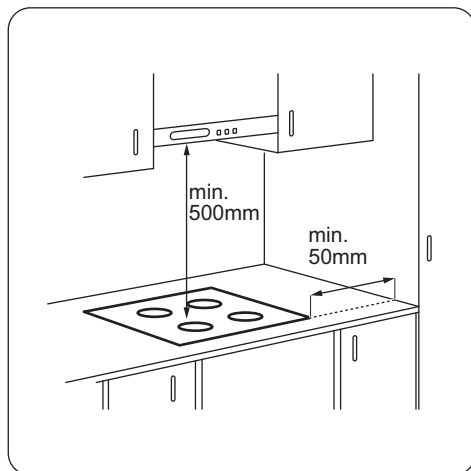
Před instalací varné desky si z typového štítku opište níže uvedené informace. Typový štítek je umístěn na spodní straně varné desky.

Sériové číslo

VESTAVNÉ VARNÉ DESKY

Vestavné varné desky se smějí používat pouze po zabudování do vhodných vestavných modulů

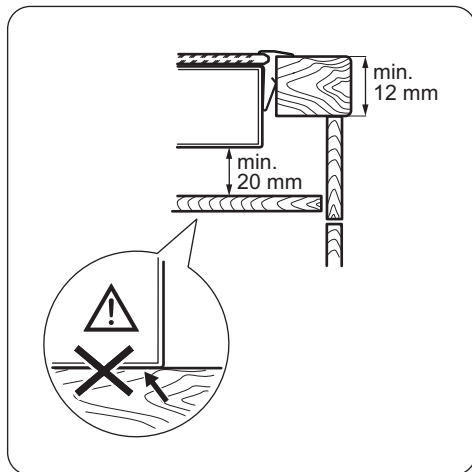
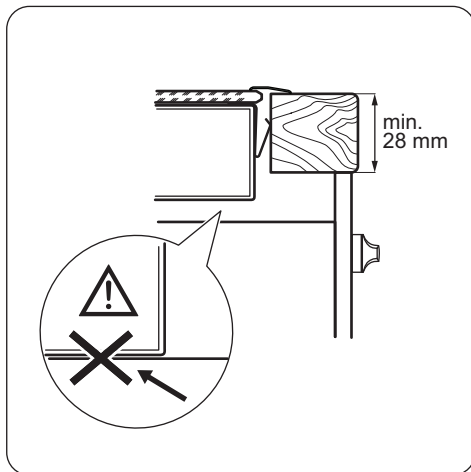
MONTÁŽ



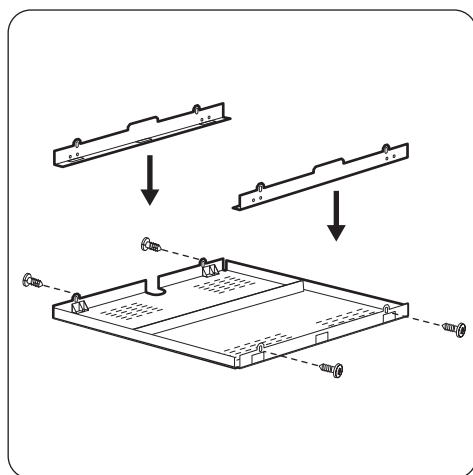
a pracovních ploch, které splňují příslušné normy.

PŘIPOJOVACÍ KABEL

- Varná deska se dodává s přípojovacím kabelem.
- Poškozený síťový kabel vyměňte za síťový kabel tohoto typu (nebo vyšší): H05V2V2-F T min. 90 °C. Obráťte se na místní servisní středisko.



OCHRANNÁ SKŘÍŤ



Pokud použijete ochrannou skříň (doplňkové příslušenství), není nutné ochranné dno přímo pod varnou deskou. Ochranná skříň nemusí být v některých zemích v nabídce. Obratě se na svého místního dodavatele.



Ochrannou skříň nelze použít, pokud varnou desku instalujete nad troubou.

TECHNICKÉ ÚDAJE

TYPOVÝ ŠTÍTEK

Model ZEV6140XBV
Typ 60 PAD 02 AO

Sér. č.
ZANUSSI

PNC 949 492 189 00
220 - 240 V 50 - 60 Hz
Vyrobeno v Rumunsku
6.5 kW



TECHNICKÉ ÚDAJE VARNÝCH ZÓN

| Varná zóna | Nominální výkon (maximální nastavení teploty) [W] | Průměr varné zóny [mm] |
|--------------|---|------------------------|
| Levá přední | 2 300 | 210 |
| Levá zadní | 1 200 | 145 |
| Pravá přední | 1 200 | 145 |
| Pravá zadní | 1 800 | 180 |

Pro dosažení nejlepších výsledků vaření používejte nádoby, které nejsou větší než průměr varné zóny.

ENERGETICKÁ ÚČINNOST

INFORMACE O VÝROBKU DLE SMĚRNICE KOMISE EU 66/2014

| | | |
|--|--|--|
| Označení modelu | | ZEV6140XBV |
| Typ varné desky | | Vestavná varná deska |
| Počet varných zón | | 4 |
| Technologie ohřevu | | Sálavá plotýnka |
| Průměr kruhových varných zón (Ø) | Levá přední Levá zadní Pravá přední Pravá zadní | 21,0 cm 14,5 cm 14,5 cm 18,0 cm |
| Spotřeba energie varných zón (EC electric cooking) | Levá přední Levá zadní Pravá přední Pravá zadní | 174,3 Wh / kg 181,1 Wh / kg 181,1 Wh / kg 180,3 Wh / kg |
| Spotřeba energie varné desky (EC electric hob) | | 179,2 Wh / kg |

EN 60350-2 - Household electric cooking appliances - Part 2: Hobs - Methods for measuring performance


ÚSPORA ENERGIE


Během každodenního pečení můžete ušetřit energii, budete-li se řídit níže uvedenými radami.

- Při ohřevu vody používejte pouze takové množství, které potřebujete.
- Je-li to možné, vždy zakrývejte nádoby pokličkami.

- Před zapnutím varné zóny na ni položte varnou nádobu.
- Dno varné nádoby by mělo být stejné velikosti jako varná zóna.
- Na menší varné zóny postavte menší varné nádoby.
- Postavte nádobu přímo na střed varné zóny.
- Využijte zbytkové teplo k udržování teploty jídle nebo k jeho rozpouštění.

POZNÁMKY K OCHRANĚ ŽIVOTNÍHO PROSTŘEDÍ

Recyklujte materiály označené symbolem .
Obaly vyhodte do příslušných odpadních kontejnerů k recyklaci. Pomáhejte chránit životní prostředí a lidské zdraví a recyklovat elektrické a elektronické spotřebiče určené k likvidaci.

Spotřebiče označené příslušným symbolem  nelikvidujte spolu s domovním odpadem. Spotřebič odevzdejte v místním sběrném dvoře nebo kontaktujte místní úřad.

OHUTUSINFO

Enne seadme paigaldamist ja kasutamist lugege kaasasolev juhend tähelepanelikult läbi. Tootja ei võta endale vastutust vigastuste või varalise kahju eest, mis on tingitud paigaldusnõuete eiramisest või väärast kasutusest. Hoidke kasutusjuhend kindlas kohas alles, et saaksite seda vajadusel vaadata.

LASTE JA OHUSTATUD INIMESTE TURVALISUS

- Seda seadet võivad kasutada üle 8-aastased lapsed ning füüsilise, sensoorse või vaimse erivajadusega inimesed või kogemuste ja teadmisteta isikud juhul, kui nende tegevuse üle on järelvalve ja neid juhendatakse seadme turvalise kasutamise osas ning nad mõistavad seadme kasutamisega kaasnevat ohte.
- Ärge lubage lastel seadmega mängida.
- Hoidke pakendimaterjal lastele kättesaamatus kohas ja kõrvaldage see nõuetekohaselt.
- Hoidke lapsed ja lemmikloomad seadmest eemal, kui see töötab või jahtub. Mitmed juurdepääsetavad osad on kuumad.
- Kui seadmel on olemas lapselukkk, tuleks see sisse lülitada.
- Ilma järelvalveta ei tohi lapsed seadet puhastada ega hooldustoiminguid läbi viia.
- Alla 3-aastasi lapsi ei tohi kunagi töötava seadme lähedusse lubada.

ÜLDINE OHUTUS

- HOIATUS! Seade ja selle juurde kuuluvad osad lähevad kasutamise ajal kuumaks. Olge ettevaatlik, et te kütteelemente ei puutuks. Alla 8-aastased lapsed tohivad olla seadme läheduses ainult siis, kui nad on täiskasvanu pideva järelvalve all.
- Ärge kasutage seadet välise taimeriga või eraldi kaugjuhtimissüsteemi abil.

- **HOIATUS!** Kui kasutate toiduvalmistamisel kuuma õli, ärge jätke toitu järelvalveta – see võib kaasa tuua tulekahju.
- Ärge KUNAGI üritage kustutada tuld veega, vaid lülitage seade välja ja katke leek näiteks kaane või tulekustutustekiga.
- **ETTEVAATUST!** Valmival toidul tuleb silm peal hoida. Lühiajalise toiduvalmistamise puhul ei tohi pliidi juurest lahkuda.
- **HOIATUS!** Süttimisoht: Ärge hoidke keeduväljadel mingeid esemeid.
- Metallesemeid – nuge, kahvleid, lusikaid ega potikaasi ei tohiks pliidi pinnale panna, sest need võivad kuumeneda.
- Ärge kasutage seadme puhastamiseks aurupuhastit.
- Kui klaaskeraamiline/klaasist pind on mõranenud, lülitage seade välja, et vältida võimalikku elektrilööki.
- Kui toitejuhe on vigastatud, laske see ohutuse mõttes välja vahetada tootja, volitatud hooldekeskuse või lihtsalt kvalifitseeritud isiku poolt.
- **HOIATUS!** Kasutage ainult selliseid pliidi kaitsevõresid, mis on seadme tootja poolt valmistatud või tootja poolt heaks kiidetud ja kasutusjuhendis loetletud, või seadmega kaasasolevaid pliidi kaitsevõresid. Ebasobiva kaitsevõre kasutamine võib kaasa tuua õnnetuse.

OHUTUSJUHISED

PAIGALDAMINE



HOIATUS! Seadet tohib paigaldada ainult kvalifitseeritud tehnik.

- Eemaldage kõik pakkematerjalid.
- Kahjustatud seadet ei tohi paigaldada ega kasutada.
- Järgige seadmega kaasasolevaid paigaldusjuhiseid.
- Tagage minimaalne kaugus muudest seadmetest ja mööbliesemetest.
- Kuna seade on raske, olge selle liigutamisel ettevaatlik. Kasutage töökindaid ja kinnisi jalanõusid.
- Kaitske löikepindu niiskuskahjustuste eest sobiva tihendi abil.
- Kaitske seadme põhja auru ja niiskuse eest.

- Ärge paigutage seadet ukse kõrvale ega akna alla. Vastasel korral võivad tulised anumad ukse või akna avamisel seadme pealt maha kukkuda.
- Kui paigaldate seadme sahtlite kohale, siis jälgige, et seadme põhja ja ülemise sahtli vahele jääks piisavalt ruumi õhuringluse jaoks.
- Seadme põhi võib minna kuumaks. Põhjale juurdepääsu tõkestamiseks paigaldage seadme alla kindlasti mittesüttivast materjalist eralduspaneel.

ELEKTRIÜHENDUS



HOIATUS! Tulekahju- ja elektrilöögioht!

- Kõik elektriühendused peab teostama kvalifitseeritud elektrik.
- Seade peab olema maandatud.
- Enne mis tahes toimingute läbiviimist veenduge, et seade on vooluvõrgust eemaldatud.
- Kontrollige, kas andmesildil toodud elektrilised parameetrid vastavad vooluvõrgu näitajatele. Vastasel juhul võtke ühendust elektrikuga.
- Veenduge, et seade on õigesti paigaldatud.
- Lahtiste või valede toitejuhtmete või -pistikute kasutamisel võib kontakt minna tuliseks.
- Kasutage õiget elektrijuhet.
- Vältige elektrijuhtmete sassiminekut.
- Veenduge, et paigaldatud on põrutuskaitse.
- Paigaldage juhtmetele tõmbetõkis.
- Veenduge, et toitejuhe või -pistik ei puutuks vastu kuuma seadet või toidunõusid, kui te seadme lähedalasuvasse pistikupesasse ühendate.
- Ärge kasutage mitmikpistikuid ega pikenduskaableid.
- Veenduge, et te ei vigastaks toitepistikut ega -juhet. Vigastatud toitejuhtme vahetamiseks võtke ühendust volitatud teeninduskeskusega.
- Isoleeritud ja isoleerimata osad peavad olema kinnitatud nii, et neid ei saaks eemaldada ilma tööriistadeta.
- Ühendage toitepistik seinakontakti alles pärast paigalduse lõpuleviimist. Veenduge, et pärast paigaldamist säilib juurdepääs toitepistikule.
- Kui seinakontakt logiseb, ärge sinna toitepistikut pange.
- Seadet välja lülitades ärge tõmmake toitekaablist. Hoidke alati kinni toitepistikust.
- Kasutage ainult õigeid isolatsiooniseadiseid: kaitselüliteid, kaitsmeid (keermega kaitsmed tuleb pesast eemaldada), maalekkevoolu kaitsmeid ja kontaktoreid.
- Seadme ühendus vooluvõrguga tuleb varustada mitmepooluselise isolatsiooniseadisega. Isolatsiooniseadise lahutatud kontaktide vahemik peab olema vähemalt 3 mm.
- Veenduge, et ventilatsioonivad ei oleks tõkestatud.
- Ärge jätkke töötavat seadet järelevalveta.
- Lülitage keeduvälgi pärast kasutamist alati välja.
- Ärge pange söögiriistu või potikaasi keeduväljadele. Need võivad minna kuumaks.
- Ärge kasutage seadet märgade kätega või juhul, kui seade on kontaktis veega.
- Ärge kasutage seadet tööpinna ega hoiukohana.
- Kui seadme pinda peaks tekkima mõra, tuleb seade kohe vooluvõrgust eemaldada. Elektrilöögioht!
- Kui panete toiduained kuuma õlisse, võib see hakata pitsima.



HOIATUS! Plahvatus- või tulekahju oht!

- Kuumutamisel võivad rasvad ja õlid eraldada süttivaid auru. Kui kasutate toiduvalmistamisel õli või rasvu, hoidke need eemal lahtisest leegist või kuumadest esemetest.
- Väga kuumast õlist eralduvad aurud võivad iseeneslikult süttida.
- Kasutatud õli, milles võib leiduda toidujääke, võib süttida madalamal temperatuuril kui kasutamata õli.
- Ärge pange süttivaid või süttiva ainega määrõnunenud esemeid seadmesse, selle lähedusse või peale.



HOIATUS! Seadme vigastamise või kahjustamise oht!

- Ärge pange tuliseid nõusid juhtpaneelile.
- Ärge pange pange kuuma nõukaant pliidi klaaspinnale.
- Ärge laske keedunõudel kuivaks keeda.
- Olge ettevaatlik ega laske nõudel ega muudel esemetel seadmele kukkuda. Pliidi pind võib puruneda.
- Ärge lülitage keeduvälju sisse tühjade nõudega või ilma nõudeta.
- Ärge asetage seadmele alumiiniumfooliumit.
- Malmist, alumiiniumist või katkise põhjaga nõud võivad klaas- või klaaskeraamilist pinda kriimustada. Kui teil on vaja nõusid pliidi liigutada, tõstke need alati üles.
- See seade on ette nähtud ainult toiduvalmistamiseks. Muul otstarbel, näiteks ruumide soojendamiseks, seda kasutada ei tohi.

KASUTAMINE



HOIATUS! Vigastuse, põletuse või elektrilöögioht!

- Enne esimest kasutamist eemaldage kogu pakend, sildid ja kaitsekile (kui see on olemas).
- Kasutage seda seadet ainult kodustes tingimustes.
- Ärge muutke seadme tehnilisi omadusi.

PUHASTUS JA HOOLDUS

- Puhastage seadet regulaarselt, et vältida pinnamaterjali kahjustumist.
- Lülitage seade välja ja laske sel enne puhastamist maha jahtuda.
- Enne hooldustöid eemaldage seade elektrivõrgust.
- Ärge kasutage seadme puhastamiseks vee- või aurupihustit.
- Puhastage seadet pehme niiske lapiga. Kasutage ainult neutraalseid pesuaineid. Ärge kasutage abrasiivseid tooteid, abrasiivseid küürimisšvamme, lahusteid ega metallist esemeid.

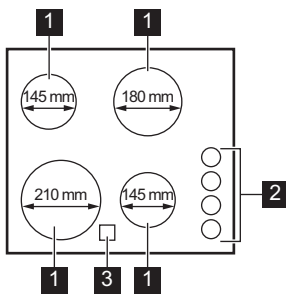
JÄÄTMEKÄITLUS



HOIATUS! Lämmumis- või vigastusoht!

TOOTE KIRJELDUS

PLIIDIPINNA SKEEM



- 1** Keeduväli
- 2** Juhtnupud
- 3** Jääkkuumuse indikaator

JUHTNUPP

| Sümbol | Funktsioon |
|--------|-----------------|
| 0 | Välja lülitatud |
| 1 - 9 | Soojusastmed |

JÄÄKKUUMUSE INDIKAATOR



HOIATUS! Jääkkuumusega kaasneb põletusoht!

Jääkkuumuse indikaator süttib, kui keeduväli on tuline.

IGAPÄEVANE KASUTAMINE



HOIATUS! Vt ohutust käsitlevaid peatükke.

SOOJUSASTE

Soojusastme valimiseks või muutmiseks keerake nupp sobivale soojusastmele. Väljalülitamiseks keerake nupp väljas-asendisse.

VIHJEID JA NÄPUNÄITEID



HOIATUS! Vt ohutust käsitlevaid peatükke.



Terasemail- või alumiiniumnõud või vaskpõhjaga nõud võivad jätta klaaskeraamilisele pinnale plekke.

NÕUD



Keedunõu põhi peaks olema võimalikult paks ja tasane.

NÄITEID PLIIDI KASUTAMISEST



Tabelis toodud andmed on ainult orientiirid.

| Soojusaste | Kasutamine: | Aeg (min.) | Näpunäited |
|------------|--|----------------------|---|
| 1 | Valmistatud toidu soojashoidmiseks. | vastavalt vajadusele | Pange nõule kaas peale. |
| 1 - 2 | Hollandi kaste, sulatamine: või, šokolaad, želatiin. | 5 - 25 | Aeg-ajalt segage. |
| 1 - 2 | Kalgendamine: kohevad omletid, küpsetatud munad. | 10 - 40 | Valmistage kaane all. |
| 2 - 3 | Riisi ja piimatoitude keetmine vaikselt tulel, valmistoidu soojendamine. | 25 - 50 | Vedeliku kogus peab olema riisi kogusest vähemalt kaks korda suurem, piimatoite tuleb valmistamise ajal segada. |
| 3 - 4 | Köögilijala, kala, liha aurutamine. | 20 - 45 | Lisage paar supilusikatäit vedelikku. |
| 4 - 5 | Kartulite aurutamine. | 20 - 60 | Kasutage maks. ¼ l vett 750 g kartulite kohta. |
| 4 - 5 | Suuremate toidukoguste, hautistete ja suppide valmistamine. | 60 - 150 | Kuni 3 l vedelikku pluss komponendid. |
| 6 - 7 | Kergelt praadimine: eskalopid, vasikalihast cordon bleu, karbonaad, kotletid, vorstid, maks, keedutainas, munad, pannkookid, sõõrikud. | vastavalt vajadusele | Pöörake poole aja möödudes. |
| 7 - 8 | Tugev praadimine, praetud kartulid, ribiliha, praetükid. | 5 - 15 | Pöörake poole aja möödudes. |
| 9 | Vee ja pasta keetmine, liha pruunistamine (guljašš, pajapraad), friikartulite valmistamine. | | |

PUHASTUS JA HOOLDUS



HOIATUS! Vt ohutust käsitlevaid peatükke.

ÜLDINE TEAVE

- Puhastage pliit pärast igakordset kasutamist.
- Kasutage alati puhta põhjaga nõusid.

- Kriimustused või tumedad plekid pinnal ei mõjuta pliidi tööd.
- Kasutage pliidi pinna jaoks sobivat puhastusvahendit.
- Kasutage spetsiaalset klaaskaabitsat.

PLIIDI PUHASTAMINE

- **Eemaldage kohe:** sulav plast, plastkile, suhkur ja suhkrut sisaldavad toiduplekid. Vastasel korral võib mustus pliiti kahjustada. Püüdke vältida toidu pinnale kõrbemist.

- Pange spetsiaalne kaabits õige nurga all klaaspinnale ja liigutage tera pliidi pinnal.
- **Eemaldage, kui pliit on piisavalt jahtunud:** katlakiviplekid, veeplekid, rasvapekid, läikivad metallsed plekid. Puhastage pliiti niiske lapi ja mitteabasiivse pesuainega. Pärast puhastamist kuivatage pliit pehme lapiga.
- **Metalse läikega pleki eemaldamine:** kasutage vee ja äädika lahust ja puhastage selles niisutatud lapiga pliidipinda.

VEAOTSING



HOIATUS! Vt ohutust käsitlevaid peatükke.

MIDA TEHA, KUI...

| Probleem | Võimalik põhjus | Lahendus |
|---|--|--|
| Pliiti ei saa käivitada või kasutada. | Pliit ei ole elektrivõrku ühendatud või ei ole ühendus korralik. | Kontrollige, kas pliit on õigesti elektrivõrku ühendatud. Vaadake ühendusjoonist. |
| | Kaitse on vallandunud. | Tehke kindlaks, kas tõrke põhjustas kaitse. Kui kaitse korduvalt uuesti vallandub, võtke ühendust elektrikuga. |
| Jääkkuumuse indikaator ei lülitu sisse. | Väli ei ole kuum, sest see töötab vaid lühikest aega. | Kui keeduväli on piisavalt kaua töötanud, et olla kuum, pöörduge teeninduskeskusse. |

KUI LAHENDUST EI LEIDU...

Kui te ei suuda probleemile ise lahendust leida, siis võtke ühendust edasimüüja või teeninduskeskusega. Andke teada andmesildil olevad andmed. Esitage ka kolmekohaline tähtedest koosnev klaaskeraamika kood (selle leiata klaasplaadi nurgalt). Mõelge, kas olete pliiti

kindlasti õigesti kasutanud. Kui seadet on valesti kasutatud, ei tarvitse teeninduse tehniku või edasimüüja töö isegi garantiiajal tasuta olla. Teenindust ja garantiitingimusi puudutavad juhised leiata garantiibrošüürist.

PAIGALDAMINE



HOIATUS! Vt ohutust käsitlevaid peatükke.

ENNE PAIGALDAMIST

Enne pliidi paigaldamist kirjutage üles alltoodud andmed, mis on ära toodud andmesildil. Andmesilt asub seadme korpuse põhjal.

Seerianumber

INTEGREERITUD PLIIDID

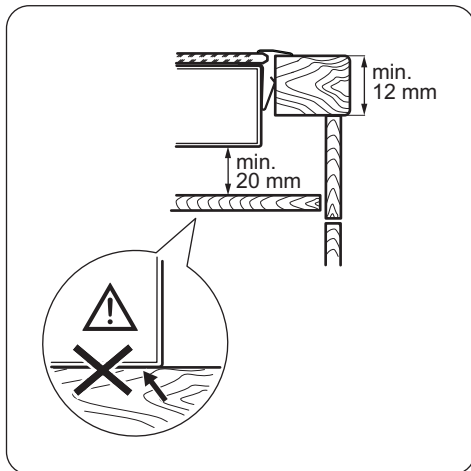
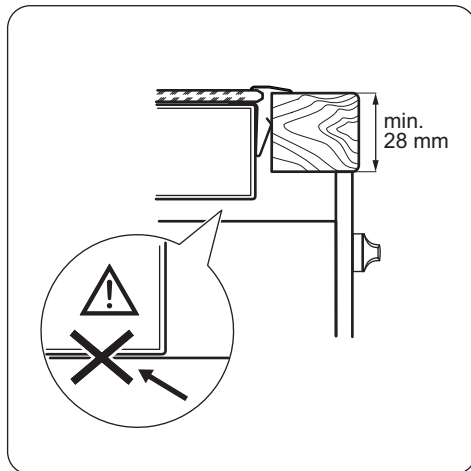
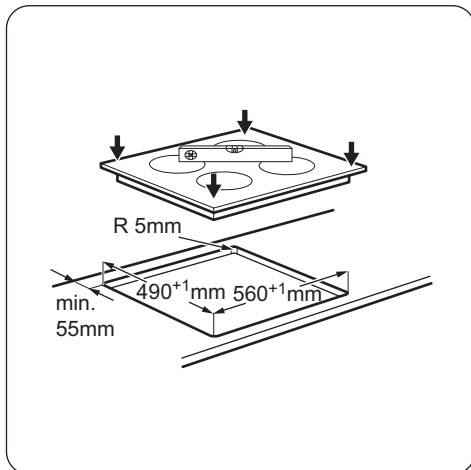
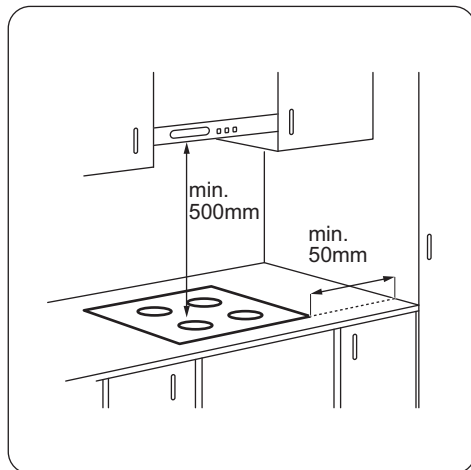
Integreeritud pliiti võib kasutada alles pärast seda, kui see on paigutatud sobivasse standardile vastavasse sisseehitatud mööblisse ja tööpinda.

ÜHENDUSKAABEL

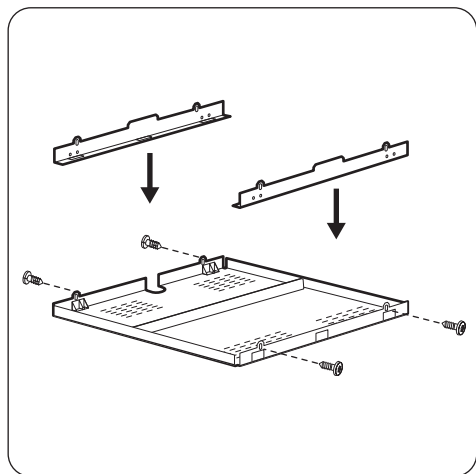
- Selle seadme juurde kuulub ka ühenduskaabel.
- Kahjustatud toitekaabli asendamiseks kasutage järgmist (või kõrgemat) kaablitüüpi:

H05V2V2-F T min 90°C. Pöörduge lähimasse teeninduskeskusse.

PAIGALDAMINE



KAITSEKARP



Kui kasutate kaitsekarp (lisatarvik), ei ole seadme all asuvat kaitsepinda vaja. Kõigis riikides ei pruugi kaitsekarki-lisatarvik saadaval olla. Pöörduge kohaliku edasimüüja poole.



Kui paigutate pliidi ahju kohale, siis te kaitsekarp kasutada ei saa.

TEHNILISED ANDMED

ANDMESILT

Mudel ZEV6140XBV
Tüüp 60 PAD 02 AO

Seerianr.
ZANUSSI

Tootenumber (PNC) 949 492 189 00
220 - 240 V 50 - 60 Hz
Valmistatud Rumeenias
6,5 kW



KEEDUVÄLJADE TEHNILISED NÄITAJAD

| Keeduväli | Nimivõimsus (maks. soojusaste) [W] | Keeduvälja diameeter [mm] |
|----------------------|------------------------------------|---------------------------|
| Vasakpoolne eesmine | 2300 | 210 |
| Vasakpoolne tagumine | 1200 | 145 |
| Parempoolne eesmine | 1200 | 145 |
| Parempoolne tagumine | 1800 | 180 |

Parimate tulemuste saamiseks kasutage nõusid, mille diameeter ei ole keeduvälja diameetrist suurem.

ENERGIATÕHUSUS

TOOTETEAVE VASTAVALT EU 66/2014

| | | |
|---|--|--|
| Mudeli tunnus | | ZEV6140XBV |
| Keeduplaadi tüüp | | Integreeritud pliit |
| Keeduväljade arv | | 4 |
| Kuumutamisviis | | Kiirgekuumusallikas |
| Ringikujuliste keeduväljade läbimõõt (Ø) | Vasakpoolne eesmine Vasakpoolne tagumine Parempoolne eesmine Parempoolne tagumine | 21,0 cm 14,5 cm 14,5 cm 18,0 cm |
| Keeduvälja energiatarbimine (EC electric cooking) | Vasakpoolne eesmine Vasakpoolne tagumine Parempoolne eesmine Parempoolne tagumine | 174,3 Wh/kg 181,1 Wh/kg 181,1 Wh/kg 180,3 Wh/kg |
| Pliidi energiatarbimine (EC electric hob) | | 179,2 Wh/kg |

EN 60350-2 - Household electric cooking appliances - Part 2: Hobs - Methods for measuring performance


ENERGIASÄÄST


Järgmisi nõuandeid järgides saate igapäevaselt energiat kokku hoida.

- Vett kuumutades piirduge vajaliku kogusega.
- Võimalusel pange keedunõule alati kaas peale.

- Enne keeduvälja sisselülitamist asetage sellele keedunõu.
- Keedunõu põhi peaks olema keeduväljaga samade mõõtmetega.
- Pange väiksem nõu väiksemale keeduväljale.
- Pange nõu otse keeduvälja keskele.
- Toidu soojashoidmiseks või sulatamiseks kasutage jääkuumust.

JÄÄTMEKÄITLUS

Sümboliga  tähistatud materjalid võib ringlusse suunata. Selleks viige pakendid vastavatesse konteineritesse. Aidake hoida keskkonda ja inimeste tervist ja suunake elektri- ja elektroonilised jäätmed ringlusse. Ärge visake

sümboliga  tähistatud seadmeid muude majapidamisjäätmete hulka. Viige seade kohaliku ringluspunkti või pöörduge abi saamiseks kohaliku omavalitsusse.

DROŠĪBAS INFORMĀCIJA

Pirms ierīces uzstādīšanas un lietošanas rūpīgi izlasiet pievienotos norādījumus. Ražotājs neatbild par savainojumiem un bojājumiem, kas radušies ierīces nepareizas uzstādīšanas vai izmantošanas rezultātā. Glabājiet šīs instrukcijas drošā, pieejamā vietā, lai tās varētu izmantot nākotnē.

BĒRNU UN NESPĒJĪGU CILVĒKU DROŠĪBA

- Šo ierīci drīkst izmantot bērni no 8 gadu vecuma un cilvēki ar ierobežotām fiziskām, sensorām vai garīgām spējām, vai pieredzes un zināšanu trūkumu atbildīgās personas uzraudzībā vai, ja tie ir informēti par ierīces drošu lietošanu un izprot potenciālos riskus.
- Neļaujiet bērniem rotaļāties ar ierīci.
- Neļaujiet bērniem tuvoties iepakojumam un atbrīvojieties no tā attiecīgi.
- Neļaujiet bērniem un dzīvniekiem tuvoties ierīcei tās darbības vai dzesēšanas laikā. Pieejamās sastāvdaļas ir karstas.
- Ja ierīcei ir bērnu drošības ierīce, tā jāaktivizē.
- Bērni nedrīkst tīrīt ierīci un veikt tās apkopi bez uzraudzības.
- Bērni līdz 3 gadu vecumam nedrīkst tuvoties ierīcei tās darbības laikā.

VISPĀRĪGI DROŠĪBAS NORĀDĪJUMI

- **BRĪDINĀJUMS!** Lietošanas laikā ierīce sakarst. Nepieskarieties sildelementiem. Bērni līdz 8 gadu vecumam nedrīkst atrasties ierīces tuvumā bez uzraudzības.
- Nelietojiet ierīci ar ārēju laika slēdzi vai atsevišķu tālvadības sistēmu.
- **BRĪDINĀJUMS!** Gatavojot uz plīts ēdienu ar taukiem vai eļļu bez pieskatīšanas, var izcelties ugunsgrēks.
- **NEMĒĢINIET** dzēst uguni ar ūdeni, bet izslēdziet ierīci un apsedziet liesmu, piemēram, ar vāku vai ugunsdrošības segu.
- **UZMANĪBU!** Gatavošanas process jāuzrauga. Īss gatavošanas process jāuzrauga nepārtraukti.

- **BRĪDINĀJUMS!** Aizdeģšanās risks: Neturiet priekšmetus uz plīts virsmām.
- Nenovietojiet uz plīts virsmas metāla priekšmetus, piemēram, nažus, dakšas, karotes un vākus, jo tie var sakarst.
- Neīriet ierīci ar tvaika tīrītāju.
- Ja stikla keramikas virsma/stikla virsma ir saplaisājusi, izslēdziet ierīci, lai nepieļautu elektriskās strāvas trieciena risku.
- Ja elektrības padeves vads ir bojāts, lai izvairītos no nelaimes gadījumiem, to jānomaina ražotājam, pilnvarotam servisa pārstāvim vai kvalificētam speciālistam.
- **BRĪDINĀJUMS!** Izmantojiet tikai ierīces ražotāja ieteiktās vai ierīces lietošanas instrukcijā norādītās plīts vadīklas vai plīts vadīklas, kas iestrādātas ierīcē. Nepiemērotu plīts vadīklu lietošana var izraisīt negadījumus.

DROŠĪBAS NORĀDĪJUMI

UZSTĀDĪŠANA



BRĪDINĀJUMS! Ierīci drīkst uzstādīt tikai kvalificēta persona.

- Noņemiet visu iepakojumu.
- Neuzstādiet un nelietojiet bojātu ierīci.
- Ievērojiet kopā ar ierīci piegādātos uzstādīšanas norādījumus.
- Nodrošiniet starp blakus uzstādītām ierīcēm piemērotu attālumu.
- Vienmēr uzmanīgi pārvietojiet ierīci, jo tā ir smaga. Vienmēr izmantojiet drošības cimdus un ierīces komplektācijā iekļautos apavus.
- Apstrādājiet nozāģētās virsmas ar hermetizējošu līdzekli, lai nepieļautu piebriešanu mitruma ietekmē.
- Aizsargājiet ierīces apakšu no tvaika un mitruma.
- Neuzstādiet ierīci blakus durvīm vai zem logiem. Tas jāievēro, lai, atverot durvis vai logu, nenokristu ēdiena gatavošanas trauki.
- Ja zem ierīces atrodas atvilktnes, pārliecinieties, ka starp ierīces apakšu un augšējo ierīci tiek nodrošināta pietiekama gaisa cirkulācija.
- Ierīces apakšdaļa var būt karsta. Pārbaudiet, vai ir uzstādīts nedegošs atdalītājpanelis zem ierīces, lai novērstu piekļuvi apakšdaļai.

ELEKTRĪBAS PADEVES PIESLĒGŠANA



BRĪDINĀJUMS! Var izraisīt ugunsgrēku un elektrošoku.

- Elektrības padeves pieslēgšana jāveic sertificētam elektriķim.
- Ierīce jābūt iezemētai.
- Pirms jebkādu darbību veikšanas pārliecinieties, ka ierīce ir atvienota no strāvas padeves.
- Pārliecinieties, ka informācija uz tehnisko datu plāksnītes atbilst jūsu elektrosistēmas parametriem. Ja neatbilst, sazīnieties ar elektriķi.
- Pārliecinieties, lai ierīce tiktu pareizi uzstādīta. Vaiļģs vai neatbilstošs strāvas vads vai kontaktdakša (ja tāda ir) var izraisīt kontakta pārkaršanu.
- Izmantojiet atbilstošu strāvas kabeli.
- Nepieļaujiet elektrības vadu samezģloģanos.
- Pārliecinieties, lai tiktu uzstādģta aizsardģģba pret elektroģoku.
- Izmantoģģt vada atģsģogotģģju.
- Pģģslģģdzot ierģģci rozģģtei, pģģrlģģcinģģties, ka elektrģģbas vads vai kontaktdakģģa (ģģ tģģda ir) nepģģskaras ierģģces karģģtajģģm daģģģm vai ēģģdģģna gatavoģģšanas trauģģģiem.

- Nelietojiet daudzkontakta adapterus vai pagarinātājus.
- Rikojieties uzmanīgi, lai nesabojātu kontaktdakšu (ja tāda ir) un strāvas vadu. Sazinieties ar pilnvarotu servisa centru vai elektrīki, lai nomainītu bojātu strāvas kabeli.
- Daļas, kas nodrošina aizsardzību pret elektrošoku no strāvu vadošiem un izolētajiem elementiem, jānostiprina tā, lai tos nevarētu noņemt bez instrumentiem.
- Pieslēdziet kontaktspraudni kontaktlīdzdai tikai uzstādīšanas beigās. Pārbaudiet, vai pēc uzstādīšanas kontaktspraudnim var brīvi piekļūt.
- Ja kontaktlīdzda ir vaļīga, neievietojiet tajā kontaktspraudni.
- Nekad neatslēdziet ierīci no tīkla, velkot aiz barošanas kabeļa. Vienmēr velciet aiz spraudkontakta.
- Ir jāizmanto atbilstošas izolācijas ierīces: automātslēdži, drošinātāji (no turētājiem izskrūvējami drošinātāji), zemējuma noplūdes automātslēdži un savienotāji.
- Elektroinstalācijā jābūt izolācijas ierīcei, kas ļauj atvienot ierīci no visiem elektrotīkla poliem. Izolācijas ierīcē atstarpei starp kontaktiem jābūt vismaz 3 mm.

PIELIETOJUMS



BRĪDINĀJUMS! Savainojumu, apdegumu vai elektrošoka risks.

- Pirms pirmās ieslēgšanas noņemiet iepakojuma, marķējuma un aizsardzības plēves (ja tādas ir).
- Izmantojiet šo ierīci mājāsaimniecībā.
- Nemainiet šīs ierīces specifikācijas.
- Pārliedziniet, vai ventilācijas atveres nav bloķētas.
- Neatstājiet ieslēgtu ierīci bez uzraudzības.
- Pēc katras lietošanas iestatiet gatavošanas zonas pozīcijā "Izslēgt".
- Nenovietojiet galda piederumus un katlu vākus uz gatavošanas zonām. Tie var sakarst.
- Nedarbiniet ierīci ar mitrām rokām vai, ja tā saskaras ar ūdeni.
- Nelietojiet ierīci kā darbvirsmu vai uzglabāšanai paredzētu virsmu.
- Ja ierīces virsma ir iekļāvusi, nekavējoties atvienojiet ierīci no elektrotīkla. Tas jādara, lai novērstu elektrošoku.
- Kad ievietojat ēdienu karstā eļļā, tā var šļakstēt.



BRĪDINĀJUMS! Pastāv ugunsgrēka vai sprādziena risks.

- Uzkaršēti tauki un eļļa var radīt uzliesmojošu tvaiku. Gatavojot ar taukvielām un eļļu, netuviniet tām atklātu liesmu vai sakarsētus priekšmetus.
- Tvaiki, kurus izdala ļoti karsta eļļa, var izraisīt spontānu aizdegšanos.
- Izlietota eļļa, kas satur ēdiena atliekas, var izraisīt ugunsgrēku pie zemākas temperatūras nekā eļļa, kas tiek lietota pirmo reizi.
- Neievietojiet ierīcē, neturiet tās tuvumā vai uz tās viegli uzliesmojošas vielas vai ar viegli uzliesmojošām vielām piesūcinātus priekšmetus.



BRĪDINĀJUMS! Pastāv ierīces bojājumu risks.

- Nenovietojiet karstus ēdiena gatavošanas traukus uz vadības paneļa.
- Nenovietojiet karstu pannas vāku uz plīts stikla virsmas.
- Ēdiena gatavošanas laikā neļaujiet ēdiena gatavošanas traukiem izvārties tukšiem.
- Gādājiet, lai uz ierīces neuzkrītu nekādi priekšmeti un ēdiena gatavošanas trauki. Tā var sabojāt virsmu.
- Neieslēdziet sildriņķus, ja uz tiem novietots tukšs ēdiena gatavošanas trauks, vai bez ēdiena gatavošanas trauka.
- Nenovietojiet uz ierīces alumīnija foliju.
- Ēdiena gatavošanas trauki, kas izgatavoti no čuguna vai alumīnija lējuma, vai kuru apakša ir bojāta, var saskrāpēt stiklu / stikla keramiku. Pārvietojot šādus priekšmetus pa plīts virsmu, vienmēr paceliet tos.
- Šī ierīce paredzēta tikai ēdiena gatavošanai. To nedrīkst lietot citiem nolūkiem, piemēram, telpu apsildei.

TĪRĪŠANA UN KOPŠANA

- Regulāri tīriet ierīci, lai novērstu virsmas materiāla sabojāšanos.
- Pirms ierīces tīrīšanas izslēdziet to un ļaujiet tai atdzist.
- Atvienojiet ierīci no elektrotīkla pirms apkopes veikšanas.
- Ierīces tīrīšanai neizmantojiet tvaiku un neizsmidziniet ūdeni.
- Tīriet ierīci ar mitru, mīkstu drānu. Lietojiet tikai neitrālus tīrīšanas līdzekļus. Neizmantojiet abrazīvus izstrādājumus, abrazīvus sūkļus, šķīdinātājus vai metāla priekšmetus.

IERĪCES UTILIZĀCIJA



BRĪDINĀJUMS! Pastāv savainošanās vai nosmakšanas risks.

- Sazinieties ar vietējo pašvaldību, lai noskaidrotu, kā pareizi izmantot ierīci.
- Atvienojiet ierīci no elektropadeves.

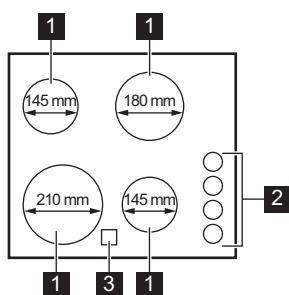
- Nogrieziet strāvas kabeli netālu no ierīces un utilizējiet to.

SERVISA IZVĒLNE

- Lai salabotu ierīci, sazinieties ar pilnvarotu servisa centru.
- Lietojiet tikai oriģinālas rezerves daļas.

IZSTRĀDĀJUMA APRAKSTS

PLĪTS VIRSMAS SHĒMA



- 1 Gatavošanas zona
- 2 Vadības regulatori
- 3 Atlikušā siltuma indikators

VADĪBAS SLĒDZIS

| Simbols | Funkcija |
|---------|--------------------|
| 0 | Izslēgta pozīcija. |
| 1 - 9 | Sildīšanas pakāpes |

ATLIKUŠĀ SILTUMA INDIKATORS



BRĪDINĀJUMS! Pastāv risks gūt apdegumus atlikušā siltuma dēļ.

Indikators iedegas, kad gatavošanas zona ir karsta.

IZMANTOŠANA IKDIENĀ



BRĪDINĀJUMS! Skatiet sadaļu "Drošība".

SILDĪŠANAS PAKĀPE

Lai iestafītu vai mainītu sildīšanas pakāpi, pagrieziet slēdzi līdz pareizajai sildīšanas

pakāpei. Lai deaktivizētu, pagrieziet slēdzi izslēgtā pozīcijā.

PADOMI UN IETEIKUMI



BRĪDINĀJUMS! Skatiet sadaļu "Drošība".

ĒDIENA GATAVOŠANAS TRAUKI



Ēdiena gatavošanas trauka pamatnei vajadzētu būt pēc iespējas biezākai un plakanākai.



Ēdiena gatavošanas trauki, kuru apakšējās daļas izgatavotas no emaljēta tērauda, alumīnija vai vara, var izraisīt stikla keramikas krāsas izmaiņas.

ĒDIENU GATAVOŠANAS PIEMĒRI



Tabulās minētā informācija ir tikai informatīva.

| Karsēšanas pakāpe | Lietojums: | Laiks (min.) | Ieteikumi |
|-------------------|--|----------------|---|
| 1 | Uzturētu pagatavotos ēdienus siltus. | pēc vajadzības | Uzlieciet vāku uz ēdiena gatavošanas trauka. |
| 1 - 2 | Lai pagatavotu holandiešu mērci, kausēt: sviestu, šokolādi, želatīnu. | 5 - 25 | Laiku pa laikam samaisiet. |
| 1 - 2 | Iebiezināt: mīksta omletes, ceptas olas. | 10 - 40 | Gatavošanas laikā uzlieciet vāku. |
| 2 - 3 | Vārīt rīsus un gatavot piena ēdienus uz mazas uguns, uzsildīt pusfabrikātus. | 25 - 50 | Šķidruma daudzumam jābūt vismaz divreiz lielākam nekā rīsu daudzumam. Gatavošanas laikā maisīt piena ēdienus. |
| 3 - 4 | Tvaicēt dārzeņus, zivis, gaļu. | 20 - 45 | Pievienojiet dažas ēdamkarotes šķidruma. |
| 4 - 5 | Tvaicēt kartupeļus. | 20 - 60 | Lietojiet ne vairāk nekā ¼ l ūdens uz 750 g kartupeļu. |
| 4 - 5 | Gatavot lielu ēdienu daudzumu, sautējumus un zupas. | 60 - 150 | Līdz 3 l šķidruma un sastāvdaļas. |
| 6 - 7 | Nedaudz apcept: eskalopu, teļa gaļas, kotlešu, frikadeļu, cīsiņu, aknu, mērces, olu, pankūku, virtuļu cepšana. | pēc vajadzības | Cepšanas laikā apgrieziet. |
| 7 - 8 | Kārtīgi apceptu ēdienu, ceptu filejas steikus, steikus. | 5 - 15 | Cepšanas laikā apgrieziet. |
| 9 | Vārīt ūdeni, vārīt makaronus, apbrūnināt gaļu (gulašu, sautētu cepeti), cept kartupeļus fīr eļļā. | | |

KOPŠANA UN TĪRĪŠANA



BRĪDINĀJUMS! Skatiet sadaļu "Drošība".

VISPĀRĒJA INFORMĀCIJA

- Tīriet plīti pēc katras lietošanas reizes.
- Vienmēr lietojiet ēdiena gatavošanas traukus ar tīrām apakšpusēm.

- Skrāpējumi vai tumši traipi uz virsmas neietekmē plīts darbību.
- Izmantojiet speciālu tīrīšanas līdzekli, kas paredzēts plīts virsmām.
- Stikla tīrīšanai izmantojiet speciālu skrāpi.

PLĪTS TĪRĪŠANA

- **Noņemt nekavējoties:** izkusušu plastmasu, plastmasas foliju, cukuru un cukuru saturošu

pārtiku. Pretējā gadījumā netīrumi var sabojāt plīti. Uzmanieties, lai negūtu apdegumus. Novietojiet īpaši skrāpi uz stikla virsmas piemērotā leņķī un virziet tā asmeni pāri virsmai.

- **Noņem, kad plīts ir pietiekami atdzisusi:** kaļķakmens un ūdens traipus, taukvielu šļakstus un krāsu izmaiņas uz spīdīgās metāliskās virsmas. Tīriet plīti ar mitru drāniņu

un neabrazīvu mazgāšanas līdzekli. Pēc tīrīšanas noslaukiet plīti sausu ar mīkstu drānu.

- **Spīdošu metāla daļu krāsas zaudēšanas novēršana:** izmantojiet ūdens un etiķa šķīdumu un notīriet stikla virsmu ar mitru drānu.

PROBLĒMRISINĀŠANA



BRĪDINĀJUMS! Skatiet sadaļu "Drošība".

KO DARĪT, JA ...

| Problēma | Iespējamie iemesli | Risinājums |
|--|--|---|
| Plīti nevar ieslēgt vai darbināt. | Plīts virsmu nav pieslēgta elektroīklam vai nav pieslēgta pareizi. | Pārbaudiet, vai plīts virsma ir pareizi pievienota strāvas piegādei. Skatiet savienojuma diagrammu. |
| | Izdedzis drošinātājs. | Pārliedzinieties, vai ierīces darbības traucējumi ir saistīti ar drošinātāju. Ja drošinātājs atkārtoti izdeg, sazinieties ar kvalificētu elektriķi. |
| Atlikušā siltuma indikators neiedegas. | Zona nav karsta, jo darbojas pavisam īsu laiku. | Ja zona ir darbojusies pietiekami ilgi, lai būtu karsta, sazinieties ar pilnvarotu servisa centru. |

JA NEVARAT ATRAST RISINĀJUMU ...

Ja nevarat atrast risinājumu, sazinieties ar ierīces tirgotāju vai pilnvarotu servisa centru. Norādiet datu plāksnītē atrodamos datus. Nosauciet arī stikla keramikas virsmas trīs ciparu-burtu kodu (atrodas stikla virsmas stūrī) Pārliedzinieties, ka izmantojāt plīti virsmu pareizi. Ja lietojāt ierīci

nepareizi, par problēmu novēršanu, kuru veic apkalpošanas centra darbinieki vai ierīces tirgotājs, tiks ieturēta papildu samaksa pat garantijas apkalpošanas laikā. Informāciju par apkalpošanas centru un garantijas noteikumiem skatiet garantijas brošūrā.

UZSTĀDĪŠANA



BRĪDINĀJUMS! Skatiet sadaļu "Drošība".

PIRMS UZSTĀDĪŠANAS

Pirms plīts uzstādīšanas pierakstiet zemāk informāciju, kas norādīta uz datu plāksnītes. Tehnisko datu plāksnīte atrodas plīts apakšā.

Sērijas numurs

IEBŪVĒJAMAS PLĪTIS

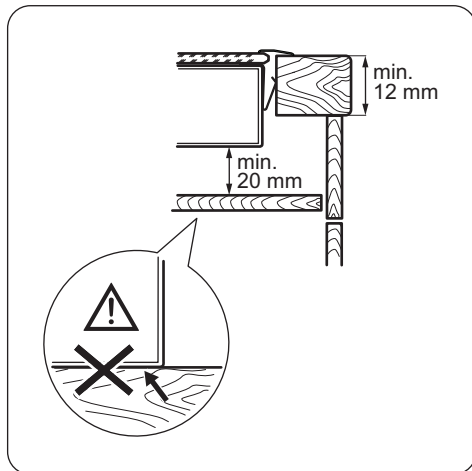
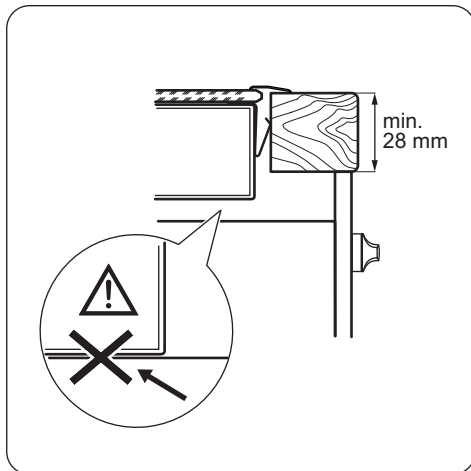
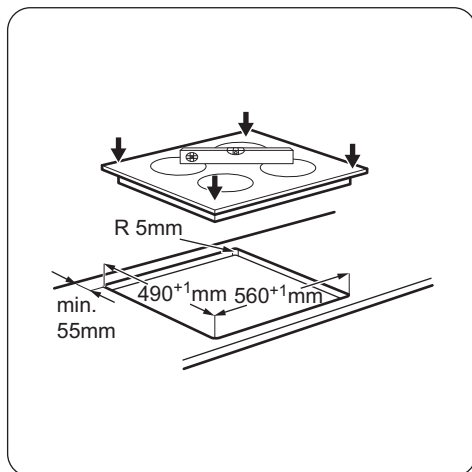
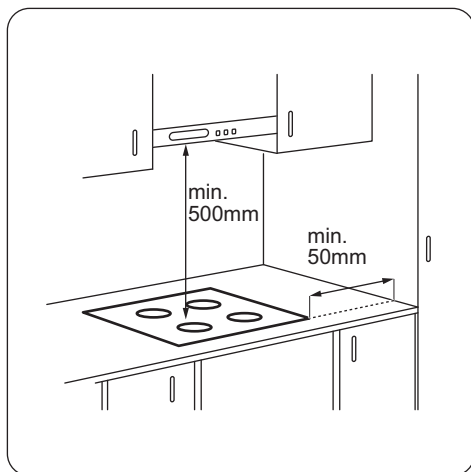
Lietojiet iebūvējamās plīti tikai pēc tam, kad tās ir pareizi iebūvētas virtuves mēbelēs un darba virsmās atbilstoši spēkā esošiem standartiem.

SAVIENOJUMA KABELIS

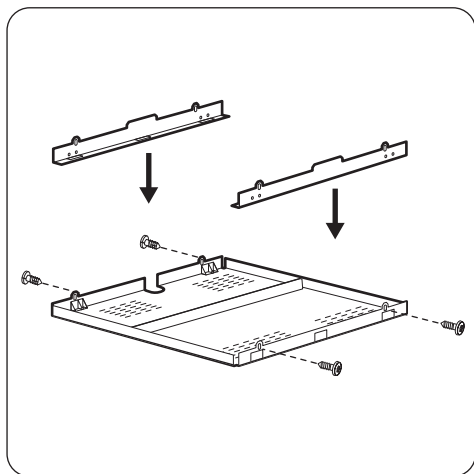
- Plīts ir aprīkota ar strāvas kabeli.
- Lai nomaiņītu bojātu strāvas kabeli, izmantojiet šādu (vai jaunāku) strāvas kabeļa

tipu: H05V2V2-F T min. 90 °C. Sazinieties ar vietējo apkopes centru.

MONTĀŽA



AIZSARGKĀRBA



Ja izmantojat aizsardzības kārbu (papildu piederums), aizsarggrīda tieši zem plīts nav nepieciešama. Aizsargkārbā kā papildaprīkojums dažās valstīs var nebūt pieejama. Lūdzu, sazinieties ar vietējo piegādātāju.



Ja uzstādāt plīti virs cepeškrāsns, aizsargkārbu nedrīkst izmantot.

TEHNISKIE DATI

DATU PLĀKSNĪTE

Modelis ZEV6140XBV
Veids 60 PAD 02 AO

Sēr.Nr.
ZANUSSI

Izstrādājuma Nr. 949 492 189 00
220 - 240 V 50 - 60 Hz
Izgatavots Rumānijā
6.5 kW



GATAVOŠANAS ZONU SPECIFIKĀCIJAS

| Gatavošanas zona | Nominālā jauda (maksimālā sildīšanas pakāpe) [W] | Gatavošanas zonas diametrs [mm] |
|--------------------|--|---------------------------------|
| Priekšējā kreisā | 2300 | 210 |
| Aizmugurējā kreisā | 1200 | 145 |
| Priekšējā labā | 1200 | 145 |
| Aizmugurējā labā | 1800 | 180 |

Lai gūtu optimālus gatavošanas rezultātus, lietojiet ēdiena gatavošanas traukus, kas nav lielāki par gatavošanas zonas diametru.

ENERGOEFEKTIVĀTE

PRODUKTA INFORMĀCIJA SASKAŅĀ AR EU 66/2014

| | | |
|--|--|--|
| Modeļa identifikācija | | ZEV6140XBV |
| Plīts veids | | Iebūvējama plīts virsma |
| Gatavošanas zonu skaits | | 4 |
| Karsēšanas tehnoloģija | | Starotājsildītājs |
| Apaļās gatavošanas zonas diametrs (Ø) | Priekšējā kreisā Aizmugurējā kreisā Priekšējā labā Aizmugurējā labā | 21,0 cm 14,5 cm 14,5 cm 18,0 cm |
| Gatavošanas zonas energoefektivitāte (EC electric cooking) | Priekšējā kreisā Aizmugurējā kreisā Priekšējā labā Aizmugurējā labā | 174,3 Wh / kg 181,1 Wh / kg 181,1 Wh / kg 180,3 Wh / kg |
| Plīts virsmas energoefektivitāte (EC electric hob) | | 179,2 Wh / kg |

EN 60350-2 - Household electric cooking appliances - Part 2: Hobs - Methods for measuring performance


ENERĢIJAS TAUPĪŠANA


Ievērojot turpmāk izklāstītos ieteikumus ikdienas gatavošanas laikā var ietaupīt enerģiju.

- Lieciet karsēt ūdeni tikai nepieciešamā tilpumā.
- Ja iespējams, uzlieciet ēdiena gatavošanas traukiem vākus.

- Pirms gatavošanas zonas ieslēgšanas uzlieciet uz tās ēdiena gatavošanas trauku.
- Ēdiena gatavošanas traukam jāatbilst gatavošanas zonas diametram.
- Mazākus ēdiena gatavošanas traukus lieciet uz mazākām gatavošanas zonām.
- Ēdiena gatavošanas traukus lieciet tieši gatavošanas zonas centrā.
- Varat izmantot atlikušo siltumu, lai uzturētu ēdienu siltu vai to kausētu.

APSVĒRUMI PAR VIDES AIZSARDZĪBU

Nododiet otrreizējai pārstrādei materiālus ar simbolu . Ievietojiet iepakojuma materiālus atbilstošajos konteineros to otrreizējai pārstrādei. Palīdziet aizsargāt apkārtējo vidi un cilvēku veselību, atkārtoti pārstrādājot elektrisko un elektronisko iekārtu atkritumus. Neizmetiet

ierīces, kas apzīmētas ar šo simbolu , kopā ar mājaisaimniecības atkritumiem. Nododiet izstrādājumu vietējā otrreizējās pārstrādes punktā vai sazinieties ar vietējo pašvaldību.

SAUGOS INFORMACIJA

Prieš įrengdami ir naudodami šį prietaisą, atidžiai perskaitykite pateiktą instrukciją. Gamintojas neatsako už sužalojimus ar žalą, patirtą dėl netinkamo prietaiso įrengimo ar naudojimo. Instrukciją visada laikykite saugioje ir pasiekiamoje vietoje, kad prireikus galėtumėte pasižiūrėti.

VAIKŲ IR PAŽEIDŽIAMŲ ŽMONIŲ SAUGA

- Vyresni nei 8 metų vaikai ir asmenys, kurių fiziniai, jutimo arba protiniai gebėjimai riboti, arba kuriems trūksta patirties ir žinių, šį prietaisą gali naudoti tik tuomet, jei jie prižiūrimi arba jiems buvo suteikti nurodymai, kaip saugiai naudoti prietaisą, ir jei jie supranta su prietaiso naudojimu susijusius pavojus.
- Neleiskite vaikams žaisti šiuo prietaisu.
- Visas pakuotės medžiagas saugokite nuo vaikų ir tinkamai pašalinkite.
- Neleiskite vaikams ir naminiams gyvūnams būti šalia prietaiso, kai jis veikia arba vėsta. Neuždengtos dalys būna įkaitę.
- Jeigu prietaise yra apsaugos nuo vaikų įtaisai, jį reikia suaktyvinti.
- Vaikai be priežiūros negali atlikti prietaiso valymo ir naudotojo priežiūros darbų.
- 3 metų ir mažesnių vaikų niekada negalima prileisti prie prietaiso, kai jis veikia.

BENDRIEJI SAUGOS REIKALAVIMAI

- ĮSPĖJIMAS! Prietaisas ir jo prieinamos dalys įkaista naudojimo metu. Būkite atsargūs ir neprisilieskite prie kaitinimo elementų. Mažesnių nei 8 metų vaikų negalima prileisti prie prietaiso, jeigu jie nuolat nėra prižiūrimi.
- Nenaudokite prietaiso su išoriniu laikmačiu arba atskira nuotolinio valdymo sistema.
- ĮSPĖJIMAS! Neprižiūrimas maisto gaminimas ant kaitlentės su riebalais ar aliejumi gali būti pavojingas ir sukelti gaisrą.

- NIEKADA negesinkite gaisro vandeniui, bet išjunkite prietaisą ir tada uždenkite liepsną, pvz., dangčiu arba gesinimo apdangalu.
- DĖMESIO! Maisto gaminimo procesas turi būti prižiūrimas. Trumpalaikis maisto gaminimo procesas turi būti nuolat prižiūrimas.
- ĮSPĖJIMAS! Gaisro pavojus: nelaikykite daiktų ant maisto gaminimo paviršių.
- Niekada nedėkite metalinių daiktų, tokių kaip dangčių, peilių ar šaukštų ant kaitlentės viršaus, nes jie gali įkaisti.
- Nenaudokite garinio valiklio prietaisui valyti.
- Jei stiklo keraminis paviršius / stiklo paviršius įtrūkęs, prietaisą išjunkite, kad nepatirtumėte elektros smūgio.
- Jei pažeidžiamas maitinimo laidas, jį leidžiama keisti tik gamintojui, įgaliotajam klientų aptarnavimo atstovui arba panašios kvalifikacijos asmenims – kitaip gali kilti pavojus.
- ĮSPĖJIMAS! Naudokite tik maisto gaminimo prietaiso gamintojo sukurtas arba prietaiso gamintojo naudojimo instrukcijoje nurodytas kaip tinkamas kaitlenčių apsaugas arba prietaise jau integruotas kaitlenčių apsaugas. Netinkamų apsaugų naudojimas gali sukelti nelaimingus atsitikimus.

SAUGOS INSTRUKCIJOS

ĮRENGIMAS



ĮSPĖJIMAS! Šį prietaisą įrengti privalo tik kvalifikuotas asmuo.

- Nuimkite visas pakavimo medžiagas.
- Neįrengkite ir nenaudokite sugadinto prietaiso.
- Vadovaukitės su prietaisu pateikta įrengimo instrukcija.
- Būtina paisyti minimalių atstumų iki kitų prietaisų ir spintelių.
- Visada būkite atsargūs, kai perkeliate prietaisą, nes jis yra sunkus. Visada mūvėkite apsaugines pirštines ir avėkite uždarą avalynę.
- Apsaugokite nupjautus paviršius hermetiku, kad jie nuo drėgmės neišbrinktų.
- Apsaugokite prietaiso apačią nuo garų ir drėgmės.

- Jokiu būdu neįrengkite prietaiso greta durų ir po langų. Atidarant duris ar langus, jie gali nuversti įkaitusius prikaištuvius nuo prietaiso.
- Jeigu prietaisas įrengiamas virš stalčių, įsitikinkite, kad tarp prietaiso apačios ir apatinio stalčiaus yra pakankamai vietos orui cirkuliuoti.
- Prietaiso apačia gali įkaisti. Būtinai po prietaisu įrengkite nedegią pertvarą, kad nebūtų prieigos prie apačios.

ELEKTROS PRIJUNGIMAS



ĮSPĖJIMAS! Gaisro ir elektros smūgio pavojus.

- Visus elektros prijungimus turi įvesti kvalifikuotas elektrikas.
- Šis prietaisas turi būti įžemintas.

- Prieš atlikdami bet koki veiksmą, patikrinkite, ar prietaisas atjungtas nuo maitinimo.
- Patikrinkite, ar elektros duomenys, nurodyti techninių duomenų lentelėje, atitinka jūsų elektros tinklo duomenis. Jeigu ne, kreipkitės į elektriką.
- Patikrinkite, ar prietaisas tinkamai įrengtas. Dėl laisvo ir netinkamo elektros maitinimo laido ar kištuko (jeigu taikytina) gnybtas gali įkaisti.
- Naudokite tinkamą elektros maitinimo laidą.
- Pasirūpinkite, kad elektros laidai nesusipainiotų.
- Patikrinkite, ar įrengta apsauga nuo elektros smūgių.
- Ant laido naudokite įtempimą mažinančią sąvaržą.
- Patikrinkite, kad maitinimo laidas ar kištukas (jeigu taikytina) neliestų karšto prietaiso ar karštų prikaistuvių, kai jungiate prietaisą į netoli esančius lizdus
- Nenaudokite daugiakanalių kištukų, jungiklių ir ilginamųjų laidų.
- Būkite atsargūs, kad nesugadintumėte elektros kištuko (jeigu taikytina) ar maitinimo laido. Kreipkitės į mūsų įgaliotą aptarnavimo centrą arba elektriką, jeigu reikia pakeisti pažeistą maitinimo laidą.
- Dalių su įtampa ir izoliuotų dalių apsauga nuo smūgių turi būti pritvirtinta taip, kad nebūtų galima nuimti be įrankių.
- Elektros kištuką į tinklo lizdąjunkite tik tuomet, kai visiškai pabaigsite įrengimą. Įsitikinkite, kad įrengus prietaisą elektros laido kištuką būtų lengva pasiekti.
- Jeigu tinklo lizdas atsilaisvinęs, nejunkite kištuko.
- Norėdami išjungti prietaisą, netraukite už elektros laido. Visada traukite paėmę už elektros kištuko.
- Naudokite tik tinkamus izoliavimo įtaisus: liniją apsaugančius automatinius jungiklius, saugiklius (įskami saugikliai turi būti išimami iš jų laikiklio), įžeminimo nuotėkio atjungiamuosius įtaisus ir kontaktorius.
- Elektros instaliacija privalo turėti izoliavimo įtaisą, kuris leidžia atjungti prietaisą nuo maitinimo tinklo ties visais poliais. Tarp izoliavimo įtaiso kontaktų turi būti mažiausiai 3 mm pločio tarpelis.

NAUDOJIMAS



ISPĖJIMAS! Pavojus susižaloti, nudegti arba gauti elektros smūgi.

- Prieš naudodami pirmąkart, išimkite visas pakuočių medžiagas, nuimkite etiketes ir apsauginę plėvelę (jeigu taikytina).
- Naudokite šį prietaisą namų ūkio aplinkoje.
- Nekeiskite šio prietaiso techninių savybių.
- Užtikrinkite, kad ventiliavimo angos nebūtų uždengtos.
- Nepalikite veikiančio prietaiso be priežiūros.
- Kiekvieną kartą panaudoję prietaisą, kaitvietes išjunkite.
- Nedėkite stalo įrankių arba prikaistuvių dangčių ant kaitviečių. Jie gali įkaisti.
- Nenaudokite šio prietaiso, jeigu jūsų rankos šlapios arba jeigu jis liečiasi prie vandens.
- Nenaudokite prietaiso kaip darbastalio arba vietos daiktams laikyti.
- Jeigu prietaiso paviršius įtrūktų, nedelsdami atjunkite prietaisą nuo elektros tinklo. Taip išvengsite elektros smūgio.
- Kai dedate maistą į karštą aliejų, aliejus gali ištikėti.



ISPĖJIMAS! Gaisro ir sprogdimo pavojus

- Kaitinant riebalus arba aliejų, gali kilti lengvai užsiliepsnojančių garų. Kaitindami riebalus ir aliejų, būkite atsargūs, kad liepsna arba įkaitę daiktai jų neuždegtų.
- Įkaitusio aliejaus garai gali savaime užsiliepsnoti.
- Naudotas aliejus, kuriame yra maisto likučių, gali užsiliepsnoti esant žemesnei temperatūrai nei aliejus, kuris yra naudojamas pirmą kartą.
- Šalia prietaiso, į prietaisą arba ant jo nedėkite degių produktų arba degiais produktais sudrėkintų daiktų.



ISPĖJIMAS! Pavojus sugadinti prietaisą.

- Nestatykite įkaitusių prikaistuvių ant valdymo skydelio.
- Nedėkite karšto prikaistuvio dangčio ant kaitlentės stiklinio paviršiaus.
- Nestatykite ant karštų kaitviečių tuščių prikaistuvių.
- Būkite atsargūs, kad ant prietaiso nenukristų daiktai arba prikaistuviai. Jie gali pažeisti paviršių.
- Nejunkite kaitviečių, nepastatę ant jų prikaistuvių arba ant jų pastatę tuščius prikaistuvius.
- Nedėkite ant prietaiso aliuminio folijos.
- Indai iš ketaus, aliuminio arba su sugadintais dugnais gali subraižyti stiklą / stiklo keramiką. Jeigu tokius indus nuo maisto gaminimo

paviršiaus reikia patraukti, juos visada kelkite, o ne traukite.

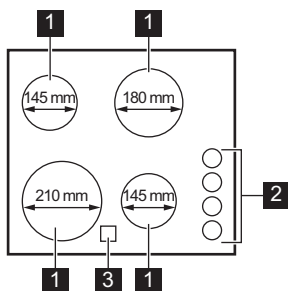
- Šis prietaisas yra skirtas tik maistui gaminti. Jį draudžiama naudoti kitais tikslais, pavyzdžiui, patalpai šildyti.

VALYMAS IR PRIEŽIŪRA

- Reguliariai valykite prietaisą, kad apsaugotumėte paviršiaus medžiagą nuo nusidėvėjimo.
- Išjunkite prietaisą ir leiskite jam atvėsti prieš valant.
- Atjunkite prietaisą nuo elektros tinklo, prieš atlikdami techninės priežiūros darbus.
- Prietaisui valyti nenaudokite garų ir nepurškite vandeniu.
- Valykite prietaisą drėgna, minkšta šluoste. Naudokite tik neutralius ploviklius. Nenaudokite šveičiamųjų produktų, šveitimo kempinių, tirpiklių arba metalinių daiktų.

GAMINIO APRAŠYMAS

MAISTO GAMINIMO PAVIRŠIŲ IŠDĖSTYMAS



ŠALINIMAS



ĮSPĖJIMAS! Pavojus susižeisti arba uždusti.

- Norėdami sužinoti, kaip tinkamai pašalinti seną prietaisą, susisieki su atitinkama savivaldybės įstaiga.
- Ištraukite maitinimo laido kištuką iš maitinimo tinklo lizdo.
- Nupjaukite maitinimo laidą arti prietaiso ir pašalinkite jį.

TECHNINĖ PRIEŽIŪRA

- Dėl prietaiso remonto kreipkitės į įgaliotąjį aptarnavimo centrą.
- Naudokite tik originalias atsargines dalis.

- 1 Kaitvietė
- 2 Reguliavimo rankenėlės
- 3 Likusio karščio indikatorius

REGULIAVIMO RANKENĖLĖ

| Simbolis | Funkcija |
|----------|-------------------|
| 0 | Išjungimo padėtis |
| 1–9 | Kaitinimo lygiai |

LIKUSIO KARŠČIO INDIKATORIUS



ĮSPĖJIMAS! Pavojus nusideginti dėl likusio karščio.

Indikatorius įsijungia, kai kaitvietė yra karšta.

KASDIENIS NAUDOJIMAS



ĮSPĖJIMAS! Žr. saugos skyrius.

KAITINIMO LYGIS

Norėdami nustatyti arba pakeisti kaitinimo lygį, pasukite rankenėlę į tinkamą kaitinimo lygį.

Norėdami išjungti, pasukite rankenėlę į išjungimo padėtį.

PATARIMAI



ĮSPĖJIMAS! Žr. saugos skyrius.

MAISTO GAMINIMO PAVYZDŽIAI



Duomenys lentelėje yra tik orientacinio pobūdžio.

PRIKAISTUVIAI



Prikaistuvio dugnas turi būti kuo storesnis ir lygesnis.



Naudojant prikaistuvius, pagamintus iš emale padengto pieno arba su aliuminio ar vario dugnu, ant stiklo keraminio paviršiaus gali likti dėmių.

| Kaitinimo lygis | Naudojimas: | Laikas (min.) | Patarimai |
|-----------------|--|---------------|--|
| 1 | Išlaikyti pagamintą maistą šiltą. | jeigu reikia | Uždenkite prikaistuvį dangčiu. |
| 1–2 | „Hollandaise“ padažas, lydimas: sviestas, šokoladas, želatina. | 5–25 | Retkarčiais pamaišykite. |
| 1–2 | Tirštinimas: purūs omlėtai, kepti kiaušiniai. | 10–40 | Gaminkite uždenę prikaistuvius. |
| 2–3 | Tinka virti ryžius ir gaminti piešniškus patiekalus, taip pat šildyti pagamintus patiekalus. | 25–50 | Verdant ryžius, vandens turi būti dvigubai daugiau nei ryžių; gamindami pieno patiekalus, juos kartkartėmis pamaišykite. |
| 3–4 | Daržovių gaminimas garuose, žuvis, mėsa. | 20–45 | Įpilkite kelis valgomuosius šaukštus skysčio. |
| 4–5 | Bulvių virimas garuose. | 20–60 | Gamindami 750 g bulvių, naudokite daugiausia ¼ l vandens. |
| 4–5 | Tinka gaminti didesnius maisto kiekius, troškinius ir sriubas. | 60–150 | Iki 3 l skysčio ir ingredientai. |
| 6–7 | Neintensyvus kepimas: tinka kepti eskalopus, veršienos muštinius, kotletus, pyragėlius su įdaru, dešreles, kepenėles, miltų, sviesto ir pieno mišinius, kiaušinius, blynus, spurgas. | jeigu reikia | Patiekalo gaminimo laikui įpusėjus, apverskite. |

| Kaitinimo lygis | Naudojimas: | Laikas (min.) | Patarimai |
|-----------------|---|---------------|---|
| 7–8 | Intensyvus kepimas, smulkiai supjaustytos paskrudintos bulvės, nugarinės žlėgtainis, bifšteksas. | 5–15 | Patiekalo gaminimo laikui įpusėjus, apverskite. |
| 9 | Tinka virti vandeniui, makaronams, skrudinti mėsą (guliašą, troškintą mėsą), kepti bulvių traškučius apsemtus aliejuje. | | |

VALYMAS IR PRIEŽIŪRA



ĮSPĖJIMAS! Žr. saugos skyrius.

BENDRA INFORMACIJA

- Valykite kaitlentę po kiekvieno panaudojimo.
- Visada naudokite prikaistuvius, kurių dugnas švarus.
- Įbrėžimai ar tamsios dėmės ant paviršiaus neturi įtakos kaitlentės veikimui.
- Naudokite specialius, kaitlentei valyti tinkamus valiklius.
- Naudokite specialią, stiklui skirtą grandyklę.

KAITLENTĖS VALYMAS

- **Nuvalykite nedelsdami:** ištirpusį plastiką, plastikinę foliją, cukrų ir maistą, kurio sudėtyje

yra cukraus. Kitaip šie nešvarumai gali sugadinti kaitlentę. Būkite atsargūs, kad išvengtumėte nudegimų. Specialią grandyklę prie stiklo keraminio paviršiaus pridėkite smailiu kampu ir stumkite ašmenis paviršiumi.

- **Kaitlentei pakankamai ataušus pašalinkite:** kalkių nuosėdas, vandens dėmes, riebalų dėmes, metalo spalvos dėmes. Kaitlentę valykite drėgnu skudurėliu ir nešveičiamąja valymo priemone. Nuvalę kaitlentę, ją nusausinkite minkštu audiniu.
- **Pašalinkite blizgančias metalo atspalvio dėmes:** naudokite vandens ir acto tirpalą ir valykite stiklo paviršių drėgna šluoste.

TRIKČIŲ ŠALINIMAS



ĮSPĖJIMAS! Žr. saugos skyrius.

KĄ DARYTI, JEIGU...

| Problema | Galima priežastis | Atitaisymo būdas |
|---|---|---|
| Kaitlentės nepavyksta įjungti arba valdyti. | Kaitlentė neprijungta arba netinkamai prijungta prie elektros tinklo. | Patikrinkite, ar kaitlentė tinkamai prijungta prie elektros tinklo. Žr. prijungimo schemą. |
| | Perdegę saugiklis. | Patikrinkite, ar veikimas sutriko dėl saugiklio. Jeigu saugiklis pakartotinai perdega, kreipkitės į kvalifikuotą elektriką. |

| Problema | Galima priežastis | Atitaisymo būdas |
|---|---|--|
| Neįsijungia likusio karščio indikatorius. | Kaitvietė neįkaitusi, nes veikė pernelyg trumpai. | Jeigu kaitvietė veikė pakankamai ilgai ir jau turėtų būti įkaitusi, kreipkitės į įgaliotąjį techninės priežiūros centrą. |

JEIGU NEGALITE RASTI SPRENDIMO...

Jeigu patys negalite rasti problemos sprendimo, kreipkitės į prekybos atstovą arba įgaliotąjį techninio aptarnavimo centrą. Pateikite duomenis iš techninių duomenų lentelės. Taip pat nurodykite stiklo keramikos kaitlentės triženklį raidžių ir skaičių kodą (jis yra stiklo paviršiaus

kampe). Patikrinkite, ar tinkamai naudojate kaitlentę. Jeigu ne, aptarnavimo centro ar atstovo apsilankymas bus apmokestintas, nepaisant garantinio laikotarpio. Nurodymai apie aptarnavimo centrą ir garantijos sąlygos pateiktos garantijos brošiūroje.

ĮRENGIMAS



ĮSPĖJIMAS! Žr. saugos skyrius.

PRIEŠ ĮRENGIANT

Prieš įrengdami kaitlentę, užrašykite žemiau informaciją iš techninių duomenų plokštelės. Techninių duomenų plokštelę rasite kaitlentės apačioje.

Serijos numeris.....

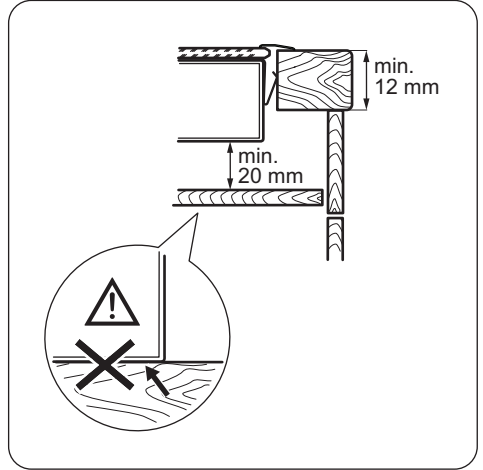
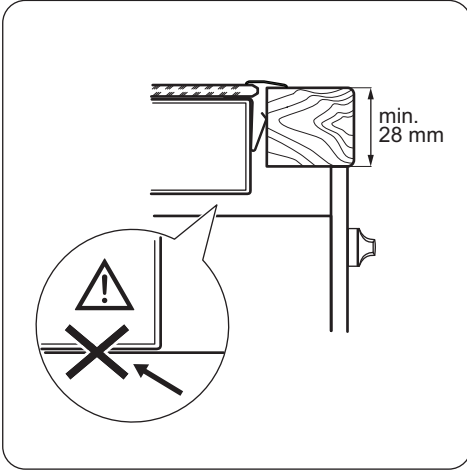
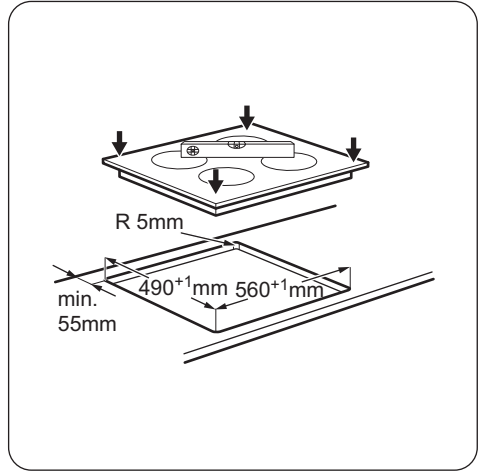
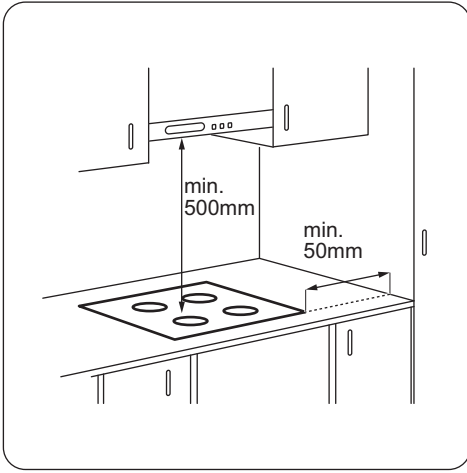
ĮMONTUOJAMOS KAITLENTĖS

Į baldus įmontuojamos kaitlentės gali būti naudojamos tik po to, kai jos bus įrengtos tinkamame standartus atitinkančiame paviršiuje.

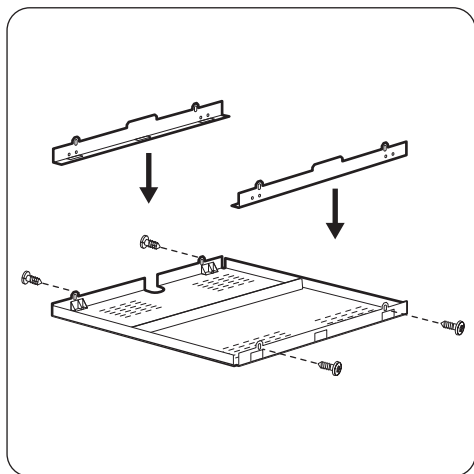
PRIJUNGIMO KABELIS

- Kaitlentė pristatoma su prijungimo kabeliu.
- Apgadintą maitinimo kabelį pakeiskite šiuo (arba geresniu) maitinimo kabeliu: H05V2V2-F T maž. 90 °C. Kreipkitės į vietos techninio aptarnavimo centrą.

IRENGIMAS



APSAUGINĖ PERTVARA



Jeigu naudojate apsauginę pertvarą (papildoma prieda), apsauginės grindys tiesiai po kaitlente nereikalingos. Kai kuriose šalyse apsauginės pertvaros priedo gali būti neįmanoma įsigyti. Kreipkitės į savo vietinį tiekėją.



Jeigu kaitlente įrengiama virš orkaitės, apsauginės pertvaros naudoti negalima.

TECHNINIAI DUOMENYS

TECHNINIŲ DUOMENŲ PLOKŠTELĖ

Modelis ZEV6140XBV
Tipas 60 PAD 02 AO

Ser. Nr.
„ZANUSSI“

PNC 949 492 189 00
220–240 V 50–60 Hz
Pagaminta Rumunijoje
6.5 kW



KAITVIEČIŲ TECHNINIAI DUOMENYS

| Kaitvietė | Vardinė galia (didžiausias kaitinimo lygis) [W] | Kaitvietės skersmuo [mm] |
|--------------------|---|--------------------------|
| Kairioji priekinė | 2 300 | 210 |
| Kairioji galinė | 1 200 | 145 |
| Dešinioji priekinė | 1 200 | 145 |
| Dešinioji galinė | 1 800 | 180 |

Norėdami pasiekti optimalių maisto gaminimo rezultatų, naudokite prikaistuvius, kurių skersmuo ne didesnis nei kaitvietės skersmuo.

ENERGIJOS EFEKTYVUMAS

INFORMACIJA APIE GAMINĮ PAGAL DIREKTYVĄ EU 66/2014

| | | |
|---|--|--|
| Modelio žymuo | | ZEV6140XBV |
| Kaitlentės tipas | | [montuojama kaitlentė |
| Kaitviečių skaičius | | 4 |
| Kaitinimo technologija | | Spinduliuojamasis šildytuvas |
| Apvalių kaitviečių skersmuo (Ø) | Kairioji priekinė Kairioji galinė Dešinioji priekinė Dešinioji galinė | 21,0 cm 14,5 cm 14,5 cm 18,0 cm |
| Kaitvietės energijos sąnaudos (EC electric cooking) | Kairioji priekinė Kairioji galinė Dešinioji priekinė Dešinioji galinė | 174,3 Wh/kg 181,1 Wh/kg 181,1 Wh/kg 180,3 Wh/kg |
| Kaitlentės energijos sąnaudos (EC electric hob) | | 179,2 Wh/kg |

EN 60350-2 - Household electric cooking appliances - Part 2: Hobs - Methods for measuring performance



ENERGIJOS TAUPYMAS

Jeigu laikysitės toliau pateiktų patarimų, kasdien gamindami galėsite sutaupyti energijos.

- Kai šildote vandenį, naudokite jo tik tiek, kiek reikia.
- Jeigu įmanoma, prikaistuvius uždenkite dangčiais.

- Uždėkite prikaistuvį, prieš įjungdami kaitvietę.
- Prikaistuvio dugnas turi būti tokio paties skersmens kaip ir kaitvietė.
- Mažesnius prikaistuvius dėkite ant mažesnių kaitviečių.
- Uždėkite prikaistuvį tiesiai ant kaitvietės vidurio.
- Maistui pašildyti arba išlydyti naudokite likusį karštį.

APLINKOS APSAUGA

Atiduokite perdirbti medžiagas, pažymėtas šiuo ženklu . Išmeskite pakuotę į atitinkamą atliekų surinkimo konteinerį, kad ji būtų perdirbta. Padėkite saugoti aplinką bei žmonių sveikatą ir surinkti bei perdirbti elektros ir elektronikos prietaisų atliekas. Neišmeskite šiuo ženklu 

pažymėtų prietaisų kartu su kitomis buitinėmis atliekomis. Atiduokite šį gaminį į vietos atliekų surinkimo punktą arba susisiekite su vietnos savivaldybe dėl papildomos informacijos.

WWW.ZANUSSI.COM/SHOP



CE

867328591-A-222016