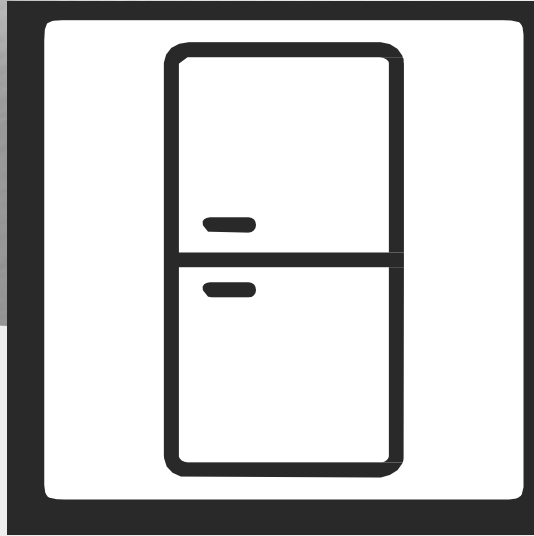


Whirlpool



Příručka týkající se ochrany zdraví a bezpečnosti

Návod k použití a údržbě a Návod k instalaci



www.whirlpool.eu/register



ČEŠTINA 3

ČEŠTINA

PŘÍRUČKA O OCHRANĚ ZDRAVÍ A BEZPEČNOSTI A NÁVOD NA POUŽITÍ, ÚDRŽBU A INSTALACI



DĚKUJEME, ŽE JSTE SI KOUPILI VÝROBEK WHIRLPOOL.

Abychom vám mohli lépe poskytnout pomoc, zaregistrujte, prosím, svůj spotřebič na
www.whirlpool.eu/register

Index

Příručka o ochraně zdraví a bezpečnosti

BEZPEČNOSTNÍ POKYNY	4
OCHRANA ŽIVOTNÍHO PROSTŘEDÍ	6
VYHLÁŠENÍ O SHODĚ	6

Návod k použití a údržbě

POPIS SPOTŘEBIČE	7
SPOTŘEBIČ.....	7
OVLÁDACÍ PANEL.....	7
DVÍŘKA.....	8
SVĚTLO CHLADNIČKY.....	8
POLICE.....	8
VENTILÁTOR + ANTIBAKTERIÁLNÍ FILTR.....	8
PŘIHRÁDKA CHLADNIČKY NO-FROST.....	8
PŘIHRÁDKA MRAZNIČKY NO-FROST.....	9
PŘÍSLUŠENSTVÍ.....	9
JAK POUŽÍVAT SPOTŘEBIČ	10
PRVNÍ POUŽITÍ.....	10
INSTALACE.....	10
KAŽDODENNÍ POUŽÍVÁNÍ.....	11
FUNKCE.....	11
TIPY PRO USKLADNĚNÍ POTRAVIN.....	14
DOPORUČENÍ V PŘÍPADĚ NEPOUŽÍVÁNÍ SPOTŘEBIČE.....	18
ČIŠTĚNÍ A ÚDRŽBA	19
PŘÍRUČKA PRO ŘEŠENÍ PROBLÉMŮ A POPRODEJNÍ SERVIS	20
PROVOZNÍ ZVUKY.....	20
PŘÍRUČKA PRO ŘEŠENÍ PROBLÉMŮ.....	21
POPRODEJNÍ SERVIS.....	22

Instalační příručka	23
----------------------------------	----

BEZPEČNOSTNÍ POKYNY

DŮLEŽITÉ! PŘEČTĚTE SI A DODRŽUJTE

Před použitím spotřebiče si pečlivě přečtěte tyto bezpečnostní pokyny. Uchovejte je pro budoucí použití. V těchto pokynech a na spotřebiči samotném jsou uvedena důležitá upozornění týkající se bezpečnosti, které je třeba vždy dodržovat. Výrobce odmítá odpovědnost v případě nedodržení těchto bezpečnostních pokynů, nenáležitého užívání spotřebiče nebo nesprávného nastavení ovládání.

BEZPEČNOSTNÍ UPOZORNĚNÍ

Velmi malé (0 - 3 roky) a malé děti (3 - 8 let) by se neměly zdržovat v okolí spotřebiče, pokud nebudou pod neustálým dohledem. Děti od 8 let a osoby se sníženými fyzickými, smyslovými a mentálními schopnostmi nebo s nedostatkem zkušeností a znalostí mohou používat tento spotřebič jen v případě, že jsou pod dozorem nebo dostali pokyny týkající se používání spotřebiče bezpečným způsobem a chápou hrozící nebezpečí. Děti si nesmí hrát se spotřebičem. Čištění a uživatelskou údržbu nesmí provádět děti bez dozoru.

POVOLENÉ POUŽÍVÁNÍ

UPOZORNĚNÍ: Spotřebič se nesmí zapínat prostřednictvím externího časovače ani samostatným dálkovým ovladačem. Tento spotřebič je určen pouze pro použití v domácnosti, a ne pro profesionální účely. Spotřebič nepoužívejte venku. V blízkosti spotřebiče neskladujte hořlavé látky, jako jsou aerosolové

nádoby, a neukládejte ani nepoužívejte benzín či jiné hořlavé látky. Pokud byste spotřebič náhodně zapnuli, materiál by se mohl vznítit. Tento spotřebič je určen na použití v domácnosti nebo na podobné účely, jako např.:

- v kuchyňkách, pro personál v dílnách, kancelářích a jiných pracovních prostředích;
- farmářské domy a pro klienty v hotelích, motelech a jiných ubytovacích zařízeních;
- prostory poskytující ubytovací a stravovací služby;
- cateringové a podobné nekomerční aplikace.

Žárovka používaná uvnitř spotřebiče je speciálně určena pro domácí spotřebiče a není vhodná na běžné osvětlování místností v domácnosti (Nařízení ES 244/2009). Spotřebič je určen k používání na místech, kde teplota dosahuje následující rozsahy, v souladu s klimatickou třídou uvedenou na datovém štítku. Spotřebič nemusí fungovat správně, pokud se příliš dlouho ponechá při teplotě mimo specifikovaný rozsah.

Klimatická třída, okolní teplota (° C)

SN od 10 po 32

N od 16 po 32

ST od 16 po 38

T 16 po 43

Tento spotřebič neobsahuje látku CFC. Chladicí okruh obsahuje R600a (HC). Spotřebiče s isobutanem (R600a): isobutan je přírodní plyn bez negativních účinků na životní prostředí; je však hořlavý. Proto dávejte pozor, aby se potrubí chladicího okruhu nepoškodilo. Zvláště dávejte pozor, pokud se přes poškozené potrubí vyprázdní chladicí okruh.

UPOZORNĚNÍ: Nepoškoďte trubky chladicího okruhu spotřebiče.

UPOZORNĚNÍ: Větrací otvory na tělese spotřebiče nebo na zabudované konstrukci nesmějí být zakryty.

UPOZORNĚNÍ: Pro zrychlení procesu odmrazování nepoužívejte mechanické, elektrické ani chemické prostředky nad rámec těch, které doporučuje výrobce.

UPOZORNĚNÍ: Nepoužívejte ani neumísťujte elektrické zařízení uvnitř složek spotřebiče, pokud nejde o typ, který výslovně povolil výrobce.

UPOZORNĚNÍ: Výrobníky ledu a dávkovače vody, které nejsou přímo připojené k vodovodu, se musí plnit výhradně pitnou vodou.

UPOZORNĚNÍ: Automatické výrobníky ledu a / nebo dávkovače vody musíte připojit výhradně k vodovodu s pitnou vodou, s tlakem v potrubí mezi 0,17 a 0,81 MPa (1,7 a 8,1 bar). Nepolykejte obsah (netoxických) balíčků s ledem (v některých modelech).

Nekonzumujte kostky ledu ani ledová lízátka bezprostředně po vytažení z mrazničky, protože vám mohou způsobit omrzliny. V případě modelů, které mají vzduchový filtr uvnitř přístupného krytu ventilátoru, musí být během provozu chladničky filtr vždy nainstalován.

V prostoru mrazničky neuchovávejte skleněné nádoby, protože mohou prasknout. Ventilátor (je-li součástí výbavy) neblokuje potravinami. Po vložení potravin zkontrolujte, zda se dvířka prostorů správně zavírají. Platí to zejména o dvířkách mrazničky. Poškozené těsnění je třeba vyměnit co nejdříve.

Chladicí prostor využívejte jen na uskladnění čerstvých potravin a mrazicí prostor výlučně pro uchovávání mražených potravin,

mražení čerstvých potravin a výrobu ledu.

Neskladujte nezabalené potraviny v přímém kontaktu s vnitřními povrchy chladicího nebo mrazicího prostoru.

Spotřebiče jsou vybaveny speciálními prostory (prostor na čerstvé potraviny, skříňka s teplotou 0°C..). Pokud se ve specifické brožůře k produktu neuvádí opak, tyto položky se mohou vybrat bez ohrožení náležitosti funkčnosti spotřebiče.

C-pentan se používá jako nadýmadlo v izolační pěně a jde o hořlavý plyn.

INSTALACE

Se spotřebičem musí manipulovat a instalovat jej minimálně dvě osoby.

Při vybalování a instalaci spotřebiče používejte ochranné rukavice. Instalaci a opravy musí provádět kvalifikovaný technik, v souladu s pokyny výrobce a vnitrostátními předpisy.

Nikdy neopravujte ani nevyměňujte žádnou část spotřebiče, pokud to není uvedeno v návodu k použití.

Děti nesmí provádět instalační práce. Během instalace by děti neměly být v blízkosti spotřebiče.

Obaly (plastové pytle, polystyrénové části apod.) během instalace a po ní uchovávejte mimo dosah dětí. Při přemísťování spotřebiče dávejte pozor, abyste nepoškodili podlahy (např. parkety).

Spotřebič instalujte na podlahu nebo podklad, který je dostatečně pevný, aby unesl jeho hmotnost, na místě vhodném vzhledem k velikosti a použití spotřebiče.

Po vybalení spotřebiče se ujistěte, že se během přepravy nepoškodil. V případě problémů se obraťte na prodejce nebo poprodejní servis. Před prováděním instalačních prací musíte spotřebič odpojit od

elektrického napájení.

Během instalace dávejte pozor, abyste spotřebičem nepoškodili napájecí kabel.

Abyste zajistili dostatečné větrání, na obou stranách spotřebiče a nad ním ponechtejte volné místo.

Vzdálenost mezi zadní stěnou spotřebiče a stěnou za ním by měla být 50 mm, aby se povrchy nepřehřály. Při menší vzdálenosti se zvýší spotřeba energie.

Spotřebič zapněte až po úplném dokončení instalace.

Zatímco zapnete spotřebič, počkejte alespoň dvě hodiny, čímž se zajistí plná efektivita rozvodů chladiva.

Ujistěte se, že spotřebič se nenachází v blízkosti zdrojů tepla.

UPOZORNĚNÍ PRO POUŽITÍ ELEKTRICKÉHO ZAŘÍZENÍ

Aby byla instalace v souladu s aktuálními bezpečnostními předpisy, namontujte dvoupólový spínač se vzdáleností mezi kontakty alespoň 3 mm a spotřebič musí být uzemněn.

Pokud je napájecí kabel poškozen, vyměňte ho za totožný.

Přívodní kabel smí vyměňovat pouze kvalifikovaný technik v souladu s pokyny výrobce a aktuálními bezpečnostními předpisy.

Obraťte se na autorizované servisní středisko.

U spotřebičů s namontovanou zástrčkou, která není vhodná do vaší elektrické zásuvky, se obraťte na kvalifikovaného technika.

Přívodní elektrický kabel musí být dostatečně dlouhý, aby se spotřebič, zabudovaný do kuchyňské linky, dal zapojit do elektrické sítě. Za přívodní elektrický kabel netahejte.

Nepoužívejte prodlužovací kabely ani rozdvojky či adaptéry.

Spotřebič neuvádějte do činnosti, pokud je poškozen napájecí kabel

nebo zástrčka, pokud nepracuje správně, pokud je poškozený nebo pokud spadl.

Nedovolte, aby se přívodní elektrický kabel dostal do blízkosti horkých povrchů.

Po instalaci spotřebiče nesmí být jeho elektrické části přístupné uživatelům.

Vyhýbejte se dotyku spotřebiče vlhkými částmi těla a nepoužívejte ho, pokud jste naboso.

ČIŠTĚNÍ A ÚDRŽBA

Nikdy nepoužívejte čisticí zařízení využívající páru.

Při čištění a údržbě používejte ochranné rukavice.


Před prováděním údržby musíte spotřebič odpojit od elektrického napájení.

Nepoužívejte abrazivní nebo drsné čisticí prostředky, jako jsou spreje na okna, čisticí prostředky obsahující žíraviny, hořlavé kapaliny, čisticí vosky, koncentrované čisticí prostředky, bělidla ani čisticí prostředky obsahující ropné produkty na plastové části, interiér a těsnění dvířek.


Nepoužívejte papírové utěrky, drsné čisticí houbičky ani žádné drsné nástroje na čištění.

OCHRANA ŽIVOTNÍHO PROSTŘEDÍ

LIKVIDACE OBALOVÉHO MATERIÁLU

Všechny obalové materiály se mohou recyklovat na 100%, jak to potvrzuje symbol recyklace.  Různé části obalu likvidujte zodpovědně, v plném souladu s platnými místními předpisy o likvidaci odpadů.

LIKVIDACE DOMÁCÍCH SPOTŘEBIČŮ

Při likvidaci spotřebiče je třeba ho vyřadit odříznutím napájecího kabelu a případně odmontováním dveří a polic, aby do něj nemohly vlézt děti a zůstat uvězněny uvnitř. Tento spotřebič je vyroben z recyklovatelných  nebo znovu použitelných materiálů.


Zlikvidujte ho v souladu s místními předpisy o likvidaci odpadů.

Podrobnější informace o zacházení, sběru a recyklaci tohoto spotřebiče dostanete na místním úřadě, ve sběrných dvorech nebo v obchodě, kde jste spotřebič zakoupili.

Tento spotřebič je označen v souladu s evropskou směrnicí 2012/19 / ES o likvidaci elektrických a elektronických zařízení (OEEZ).

Zajištěním správné likvidace spotřebiče pomůžete předcházet potenciálním negativním dopadům na životní prostředí a lidské zdraví, které by hrozily při nesprávné likvidaci spotřebiče.



Symbol  na spotřebiči nebo na průvodních dokumentech znamená, že s tímto výrobkem se nesmí zacházet jako s domovním odpadem, ale je nutné ho odevzdat ve sběrném středisku pro elektrická a elektronická zařízení.

RADY NA ÚSPORU ELEKTRICKÉ ENERGIE

Spotřebič namontujte do suché a dobře větrané místnosti v dostatečné vzdálenosti od tepelných zdrojů (např. radiátor, sporák a pod.) a na místo, které není vystavené přímému slunečnímu světlu. V případě potřeby použijte izolační desku.

Dodržujte instalační pokyny, aby ste zajistili náležité větrání. Nedostatečné větrání za výrobkem zvyšuje spotřebu energie a snižuje účinnost chlazení.

Časté otevírání dveří může zvýšit spotřebu energie.

Vnitřní teploty spotřebiče a spotřebu energie může ovlivňovat teplota prostředí, frekvence otevírání dveří, jakož i umístění spotřebiče. Teplotu je třeba nastavit vzhledem k těmto faktorům.

Otevírání dveří omezte na minimum.

Při rozmrazování vložte potraviny do chladničky. Nízká teplota zmrazených potravin ochladí jídlo v lednici.

Před vložením potravin do spotřebiče je nechte vychladnout.

Poloha polic v chladničce nemá vliv na úsporu energie. Potraviny pokládejte na police tak, aby se zajistila adekvátní cirkulace vzduchu (Potraviny by se neměly navzájem dotýkat a měl by být prostor mezi nimi a zadní stěnou).

Úložnou kapacitu na mražené potraviny je možné rozšířit vyjmutím košů a police Stop Frost při zachování stejné spotřeby energie.

Produkty s vysokou energetickou třídou jsou vybaveny motory s vysokou mírou účinnosti, které zůstávají provozuschopné déle, přesto mají nižší spotřebu energie. Nemějte obavy, pokud motor pracuje v delších časových intervalech.

PROHLÁŠENÍ O SHODĚ

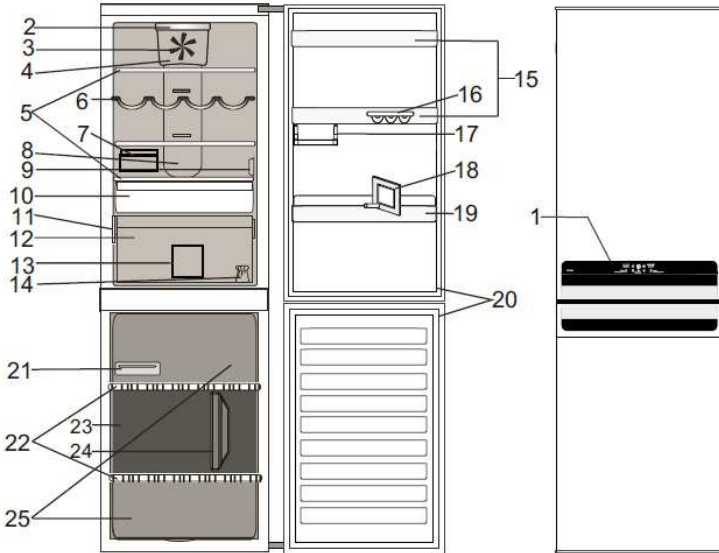
Tento spotřebič byl navržený, vyrobený a distribuovaný v souladu s evropskými směrnicemi:

LVD 2014/35 / EU, EMC 2014/30 / EU a RoHS 2011/65 / EU.

Tento spotřebič byl navržený, vyrobený a distribuovaný v souladu s evropskými směrnicemi týkajícími se ekodesignu a požadavků pro označování: 2009/125 / ES a 2010/30 / EU.

Návod na používání a údržbu

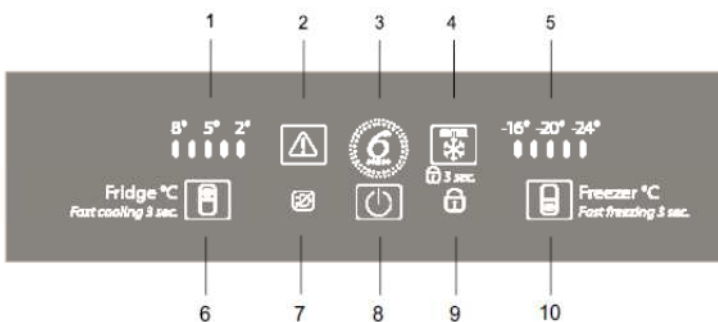
POPIS SPOTŘEBIČE (SPOTŘEBIČ)



1. Ovládací panel
- Chladicí prostor**
2. LED osvětlení
3. Ventilátor
4. Kryt ventilátoru a prostor antibakteriálního filtru
5. Police
6. Police na lahve*
7. Nádoba na sýry s víkem*
8. Prostor studeného vzduchu Multi-flow
9. Kryt senzoru
10. Prostor na chlazení potravin (vhodný na maso a ryby)
11. Výrobní štítek s obchodním jménem
12. Zásuvka na ovoce a zeleninu
13. Rozdělovač zásuvky chladničky*
14. Souprava pro změnu směru otevírání dveří
15. Přihrádky na dveřích
16. Stojan na vajíčka*
17. Přihrádka na malé položky*
18. Oddělovač lahví
19. Polička na láhve
20. Těsnění dvířek
- Přihrádka mrazničky**
20. Těsnění dveří
21. Miska na led
22. Police
23. Střední zásuvka: nejchladnější část, vhodné na mražení čerstvých potravin
24. Rozdělovač zásuvky mrazáku*
25. Zásuvky mrazničky

* Liší se počtem a / nebo polohou, dostupné pouze u některých modelů

OVLÁDACÍ PANEL



1. LED KONTROLKY TEPLoty CHLADNIČKY
2. Tlačítko ZASTAVIT ALARM
3. Kontrolka 6TH SENSE (6. Smysl) pro kontrolu čerstvosti potravin
4. Tlačítko FREEZE CONTROL (Ovládání mražení)
5. LED KONTROLKY TEPLoty MRAZNIČKY
6. Tlačítko TEPLoty CHLADNIČKY °C / Tlačítko RYCHLÉ CHLAZENÍ
7. Kontrolka ALARM PŘERUŠENÍ DODÁVKY ELEKTRICKÉ ENERGIE
8. Tlačítko ZAP / STAND-BY
9. Kontrolka BLOKOVÁNÍ TLAČÍTEK
10. Tlačítko TEPLoty MRAZNIČKY °C / Tlačítko RYCHLÉ MRAŽENÍ

DVÍŘKA

MOŽNOST ZMĚNIT SMĚR OTEVÍRÁNÍ DVEŘÍ

Poznámka: Směr otevírání dveří lze změnit. Pokud tuto operaci neprovede poprodejní servis, není kryta zárukou. Doporučuje se, aby změnu směru otevírání dveří prováděly dvě osoby. Podle pokynů v **Návodu na instalaci**.

SVĚTLO CHLADNIČKY

Pro osvětlení chladicího prostoru se používá LED světlo, které umožňuje lepší osvětlení a velmi nízkou spotřebu energie. Pokud LED osvětlení nefunguje, obraťte se na servis, aby ho vyměnili.

Důležité: Vnitřní osvětlení chladicího prostoru se zapne po otevření dvířek chladničky. Pokud se dvířka nechají otevřená déle než 10 minut, osvětlení se automaticky vypne.

POLICE

Všechny poličky, klapky a vytahovací koše se dají vybrat.

VENTILÁTOR + ANTIBAKTERIÁLNÍ VZDUCHOVÝ FILTR

Ventilátor zlepšuje rozložení teploty uvnitř spotřebiče, čímž pomáhá uchovat kvalitu skladovaných potravin.

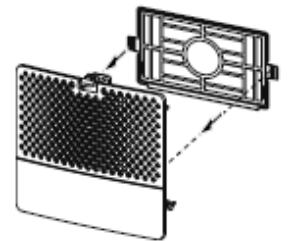
Poznámka: Nezakrývejte přívodní otvory vzduchu potravinami.

Pokud je na spotřebiči k dispozici ventilátor, může být vybavený antibakteriálním filtrem. Vyberte ho z krabičky umístěné v nádobě na ovoce a zeleninu a vložte do krytu ventilátoru. Postup výměny je uveden v krabičce s filtrem. Symbol vzduchového filtru svítí tehdy, když uplyne doba jeho životnosti a je potřeba ho vyměnit.

Životnost filtru je 6 měsíců.

Uživatelské rozhraní vám poskytuje vizuální zpětné informace bez zvukového upozornění. Na textovém displeji se zobrazí zpráva "Vyměnit vzduchový filtr".

Po výměně filtru stiskněte tlačítko "Zastavit alarm", kterým resetujete zprávu na textovém displeji / kontrolku antibakteriálního vzduchového filtru.



PŘIHRÁDKA CHLADNIČKY NO-FROST

Odmrazování chladicího prostoru je zcela automatické.

Rozmražená voda automaticky odtéká do odtokového otvoru skrytého za Multi-flow a hromadí se v nádržce, odkud se odpařuje.

PŘIHRÁDKA MRAZNIČKY NO-FROST

Mrazničky s funkcí No Frost (bez námrazy) zajišťují cirkulaci chladného vzduchu v uskladňovacích prostorách a brání v tvorbě ledu, čímž se zcela eliminuje potřeba odmrazování.

Mražené potraviny se nepřilepí ke stěnám, štítky zůstávají čitelné a skladovací prostor zůstává v pořádku.

PŘÍSLUŠENSTVÍ*

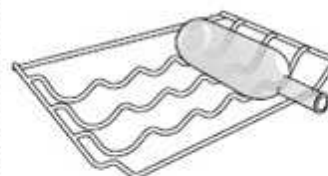
STOJAN NA VAJÍČKA



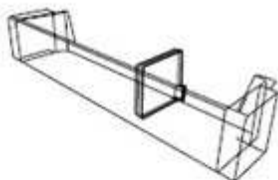
NÁDOBA NA SÝRY



POLICE NA LAHVE



ODDĚLOVAČ LAHVÍ



ROZDĚLOVAČ ZÁSUVKY
MRAZNIČKY



ROZDĚLOVAČ ZÁSUVKY
CHLADNIČKY



NÁDOBKKA NA LED



JAK POUŽÍVAT SPOTŘEBIČ

PRVNÍ POUŽITÍ


ZAPNUTÍ SPOTŘEBIČE

Po připojení spotřebiče do sítě ho zapnete stisknutím tlačítka On / Standby. Při prvním zapnutí se pro ledničku (5°C) a pro mrazicí přihrádku (-18°C) zobrazují standardně nastavené hodnoty.


Po zapnutí spotřebiče se doporučuje vyčkat 4 - 6 hodin, a až potom vložit potraviny. Rozsvítí se výchozí hodnoty (z výroby) chladicího prostoru.

NASTAVENÍ TEPLOTY

TEPLOTA V CHLADÍCÍM PROSTORU

Chcete-li nastavit teplotu v chladicím prostoru, stiskněte tlačítko Fridge °C . Teplotu v chladicím prostoru můžete nastavit v rozsahu od +2 °C do +8 °C, jak zobrazuje displej teploty v chladničce (°C).

TEPLOTA V MRAZÍCÍM PROSTORU

Chcete-li nastavit teplotu v mrazicím prostoru, stiskněte tlačítko Freezer °C . Teplotu v mrazicím prostoru lze nastavit v rozsahu od -16 °C do -24 °C, jak zobrazují LED kontrolky teploty v mrazničce.

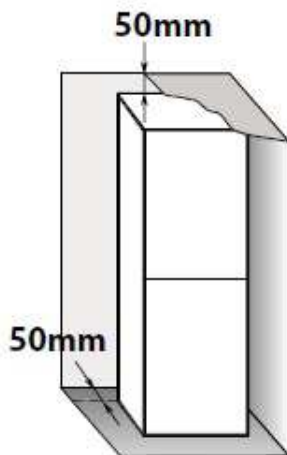
INSTALACE

INSTALACE JEDNOHO SPOTŘEBIČE

Abyste zajistili dostatečné větrání, na obou stranách spotřebiče a nad ním ponechte volné místo.

Vzdálenost mezi zadní stranou spotřebiče a stěnou za spotřebičem by měla být nejméně 50 mm.

Při menší vzdálenosti se zvýší spotřeba energie.



KAŽDODENNÍ POUŽITÍ

JAK ZVÝŠIT SKLADOVACÍ KAPACITU MRAZNIČKY

- vytažením košíků, aby se vešly rozměrnější produkty.
- položením potravin přímo na police mrazničky.
- vytažením dalších vyjímatelných doplňků.

- Neblokujte potravinami oblast výstupu vzduchu (na zadní stěně a spodní části uvnitř produktu).
- Všechny poličky a vytahovací koše se dají vyjmout.

- Vnitřní teploty spotřebiče může ovlivňovat teplota prostředí, frekvence otevírání dveří, jako i umístění spotřebiče. Teplotu je třeba nastavit vzhledem k těmto faktorům.
- Pokud není uvedeno jinak, příslušenství spotřebiče se nesmí mýt v myčce nádobí.

FUNKCE

ZAP./POHOT.REŽ.

Tato funkce slouží k zapnutí / pohotovostnímu režimu chladničky. Chcete-li zapnout pohotovostní režim, stiskněte a podržte **tlačítko Zap./Pohot. režim po dobu 3 sekund**. Při aktivním pohotovostním režimu zhasnou všechny kontrolky kromě podsvícení ikony Zap./Pohotovostní režim.

Když je spotřebič v pohotovostním režimu, světlo v chladicím prostoru není v provozu. Je důležité pamatovat si, že tímto způsobem se spotřebič neodpojí od napájení z elektrické sítě. Spotřebič znovu zapnete stisknutím tlačítka Zap./Pohotovostní režim a jeho podržením po dobu 3 sekund.

INTELIGENTNÍ DISPLEJ

Tato doplňková funkce umožňuje úsporu energie. Pokud chcete aktivovat / deaktivovat tuto funkci, postupujte podle pokynů v "Příručce na každý den". Po aktivaci funkce "Inteligentní displej", displej zhasne kromě kontrolky 6th Sense Fresh Control. Při aktivním inteligentním displeji je nutné na úpravu teploty nebo použití jiné funkce aktivovat displej stlačením libovolného tlačítka. Pokud se spotřebičem přibližně 15 sekund nepracujete, displej se znovu vypne a zůstane svítit pouze kontrolka 6th Sense Fresh Control.

Když se funkce deaktivuje, obnoví se normální zobrazení. Inteligentní displej se po výpadku napájení automaticky vypne. Je důležité pamatovat si, že tímto způsobem se spotřebič neodpojí od napájení z elektrické sítě, jeho spotřeba se jen sníží o spotřebu externího displeje. **Poznámka:** Deklarovaná hodnota spotřeby elektrické energie spotřebiče se vztahuje na provoz se zapnutým inteligentním displejem.

6TH SENSE FRESH CONTROL

Tato funkce automaticky zajišťuje optimální podmínky pro uchovávání skladovaných potravin. Pokud nastanou výkyvy, 6th Sense Fresh Control ihned obnoví ideální podmínky.

Výsledky jsou vynikající: potraviny si uchovávají svěžest až čtyřikrát déle.

RYCHLÉ CHLAZENÍ

Použití této funkce se doporučuje při vložení velmi velkého množství potravin do chladicího prostoru.

Použití této funkce se doporučuje při vložení velmi velkého množství potravin do chladicího prostoru.

RYCHLÉ MRAŽENÍ

Použití této funkce se doporučuje při vložení velmi velkého množství potravin do mrazicího prostoru.
24 hodin před mražením čerstvých potravin aktivujte funkci Rychlé mrazení stisknutím tlačítka funkce. Kontrolka Rychlé mrazení se při zapnutí rozsvítí.

Po 24 hodinách vložte potraviny, které chcete zmrazit, do střední části mrazicího prostoru. Funkce se vypne automaticky po 48 hodinách nebo ji můžete zrušit manuálně stisknutím tlačítka Rychlé mrazení.

BLOKOVÁNÍ TLAČIDEL

Tato funkce zabraňuje neúmyslné změně nastavení nebo vypnutí spotřebiče.
Pokud si přejete zablokovat tlačítka, stiskněte tlačítko Blokování tlačítek a podržte ho 3 sekundy, dokud se na displeji nezobrazí kontrolka Blokování tlačítek a zvukový signál potvrdí výběr této funkce.
Po 3 sekundách Kontrolka blokování tlačítek zhasne.

Pokud je tato funkce zapnuta, stisk jiného tlačítka (kromě tlačítka Blokování tlačítek) aktivuje zvukový signál a na displeji bliká kontrolka Blokování tlačítek.
Pokud je aktivní funkce Blokování tlačítek, můžete jakýkoliv alarm deaktivovat. Na odblokování tlačítek postupujte podle stejných kroků, dokud na displeji nezmizí kontrolka Blokování tlačítek a zvukový signál nepotvrdí vypnutí funkce.

REGULACE MRAŽENÍ

Regulace mrazení je pokroková technologie, která snižuje výkyvy teploty v celé mrazicí přihrádce na minimum díky inovačnímu vzduchovému systému, zcela nezávislému od chladničky. Spálení mrazem se zredukuje až do 60% a jídlo si zachová původní kvalitu a barvu.
Chcete-li funkci Ovládání mrazení aktivovat / deaktivovat, jednoduše stiskněte tlačítko OVLÁDÁNÍ MRAZENÍ.
Funkce pracuje správně v definovaném rozpětí teplot: mezi -22 °C a 24 °C. Pokud zapnete tuto funkci a teplota v mrazničce je nastavena na vyšší hodnotu než 22 °C, teplota se automaticky přestaví na 22 °C, aby splňovala kritéria stanoveného rozpětí.

Pokud je funkce zapnuta a teplotu v mrazničce přestavíte na hodnotu mimo stanoveného rozpětí, funkce se automaticky vypne.
V případě, že je aktivováno Rychlé mrazení, funkce Regulace mrazení není přístupná, pokud není funkce Rychlé mrazení vypnutá.

ALARM PŘERUŠENÍ**DODÁVKY
ELEKTRICKÉ
ENERGIE**

V případě přerušení dodávky elektřiny spotřebič po obnovení dodávky automaticky monitoruje teplotu mrazicího prostoru. Pokud teplota v mrazničce vystoupí nad úroveň mrazu, rozsvítí se ikona přerušení dodávky elektrické energie, začne blikat kontrolka alarmu a po obnovení napájení zazní zvukový signál. Abyste zrušili alarm, jednou stisknete tlačítko Zastavit alarm. V případě alarmu výpadku proudu se doporučuje provést tyto kroky:

- Pokud jsou potraviny v mrazícím prostoru rozmražené, ale stále studené, lze je přemístit do chladicího prostoru a do 24 hodin zkonzumovat.
- Pokud jsou potraviny v mrazícím prostoru namražené, znamená to, že se rozmrazily a po obnovení dodávky elektrické energie znovu zmrazily, což

má nepříznivý vliv na chuť, kvalitu, nutriční hodnotu a konzumace takových potravin může být nebezpečná. Doporučuje se potraviny nejíst a obsah mrazničky vyhodit.

Účelem alarmu přerušení dodávky elektrické energie je signalizovat možnost zkažení potravin v mrazničce během přerušení dodávky elektřiny.

Tento systém nezaručuje kvalitu nebo bezpečnou konzumaci potravin a spotřebitel se musí při hodnocení kvality potravin v mrazícím a chladícím prostoru řídit vlastním úsudkem.

**ALARM VYSOKÉ
TEPLoty**

Alarm se aktivuje v těchto případech:

- Spotřebič je připojen k elektrické síti po dlouhém období nepoužívání.
- Teplota v mrazícím prostoru není vhodná.
- Množství potravin, které jste vložili do mrazničky, je větší než množství uvedené na výrobním štítku.
- Dveře mrazničky zůstaly dlouho otevřené.

- Chcete-li ztlumit alarm, jedenkrát stisknete tlačítko Stop.
- Kontrolka alarmu se automaticky vypne, pokud teplota v mrazícím prostoru klesne pod $-10\text{ }^{\circ}\text{C}$.

**ALARM OTEVŘENÍ
DVEŘÍ**

Alarm otevření dveří se aktivuje, když dveře zůstanou otevřené déle než 2 minuty.

Zavřete dvířka nebo stisknete tlačítko Zastavit alarm, čímž ztlumíte zvukový alarm.

TIPY NA SKLADOVÁNÍ POTRAVIN

PŘIHRÁDKA CHLADNIČKY

Chladnička je ideální místo na uskladnění hotových jídel, čerstvých a konzervovaných potravin, mléčných výrobků, ovoce a zeleniny a nápojů.

VENTILACE VZDUCHU

Přirozená cirkulace vzduchu v chladničce má za následek zóny s různými teplotami. Nejchladnější je hned nad zásuvkou na ovoce a zeleninu a při zadní stěně. Nejteplejší je v přední horní části chladničky.

Při nedostatečné ventilaci dochází ke zvýšení spotřeby energie a snížení chladicího výkonu. Nezakrývejte vzduchové otvory potravinami nebo jinými předměty - jsou optimalizovány na správnou cirkulaci vzduchu a uchování potravin.

JAK SKLADOVAT ČERSTVÉ POTRAVINY A NÁPOJE

> Používejte nádoby z recyklovatelného plastu, kovu, hliníku a skla a přilnavou fólii na zabalení potravin.

> Tekutiny a potraviny vydávající silný pach nebo náchylné na absorpci pachů vždy skladujte v uzavřených nádobách nebo je přikryjte.

> Potraviny, které vypouštějí velké množství ethylenu, a ty, které jsou citlivé na tento plyn, jako je ovoce, zelenina a salát, by měly být vždy oddělené nebo zabalené, aby nezkracovaly trvanlivost uskladněných potravin; Například neskladujte rajčata spolu s kiwi nebo zelím.

> Potraviny neskladujte příliš blízko u sebe, aby se zajistila dostatečná cirkulace vzduchu.

> Abyste se vyhnuli převrnutí lahví, můžete použít držák na lahve.

> Pokud v chladničce skladujete malé množství potravin, doporučujeme použít polici nad zásuvkou na ovoce a zeleninu, protože je to nejchladnější místo v chladničce.

> Dbejte, abyste nezakrývaly vzduchové otvory potravinami.

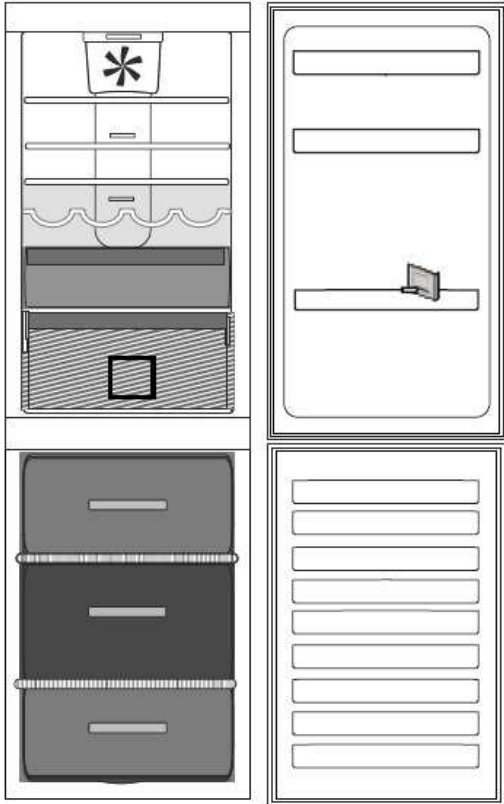
KDE SKLADOVAT ČERSTVÉ POTRAVINY A NÁPOJE

> Na policích chladničky: hotová jídla, tropické ovoce, sýry, lahůdky.

> V nejchladnější části (nad zásuvkou na ovoce a zeleninu): maso, ryby, studené nářezy, moučníky

> V zásuvce na ovoce a zeleninu: ovoce, saláty, zelenina.

> Ve dveřích: máslo, džemy, omáčky, nálevy, konzervy, lahve, krabice s nápoji, vejce.



Legenda



MÍRNĚ CHLADNÁ ZÓNA

Doporučuje se na uskladnění tropického ovoce, plechovek, nápojů, vajíčků, omáček, nakládané zeleniny, másla, džemů.

CHLADNÁ ZÓNA

Doporučuje se pro skladování sýra, mléka, mléčných výrobků, lahůdkářských výrobků, jogurtů.

NEJCHLADNĚJŠÍ ZÓNA

Doporučuje se na skladování ryb, masa, studených nářezů.

ZÁSUVKA NA OVOCE A ZELENINU

ZÁSUVKA MRAZÍCÍ ZÓNY

(MAXIMÁLNĚ CHLADNÁ ZÓNA) navrhovaná na zmrazování čerstvých / vařených potravin.

ZÁSUVKY MRAZNIČKY

Poznámka

Šedé zbarvení v legendě se neshoduje s barvou zásuvek

PŘIHRÁDKA MRAZNIČKY

Mrazák je ideální místo pro uchovávání mražených potravin, výrobu kostek ledu a mrazení čerstvých potravin v prostoru mrazničky. Maximální množství kilogramů čerstvých potravin, které lze zmrazit během 24 hodin, je uvedeno na

výrobním štítku (... kg / 24 h).

Chcete-li v mrazničce uložit malé množství potravin, doporučujeme použít nejchladnější střední část prostoru mrazničky.

TIPY NA MRAŽENÍ A USKLADNĚNÍ ČERSTVÝCH POTRAVIN

> Doporučujeme každou zmrazenou potravinu označit názvem a datem. Cedulky vám pomohou při rozpoznávání potravin a zjištění, dokdy je třeba je zkonsumovat, dokud se nepokazí. Rozmražené jídlo znovu nezmrazujte.

> Před mrazením čerstvé potraviny zabalte a uzavřete do: alobalu, přilnavé fólie, vodotěsných a vzduchotěsných plastových sáčků, polyetylenových nádobek s víky nebo nádobek určených do mrazničky, které jsou vhodné na mrazení čerstvých potravin.

> Potraviny musí být čerstvé, zralé a náležité kvality, aby bylo možné zaručit vysokou kvalitu mraženého jídla.

> Nejlepší je čerstvou zeleninu a ovoce mrazit bezprostředně po sklizni, aby se zachovala původní nutriční hodnota, konzistence, barva a chuť. Některé druhy masa, zejména zvěřina, by se měly před zmrazením pověsit.

> Před umístěním do mrazničky vždy nechte horké potraviny vychladnout.

> Zcela nebo částečně rozmražené potraviny okamžitě zkonsumujte.

Potraviny po rozmrazení nezmrazujte, pokud se potravina po rozmrazení neuvařila. Po uvaření je možné rozmraženou potravinu opakovaně zmrazit.

> Nezmrazujte láhve s tekutinami.

> Funkci Fast Cooling (Rychlé chlazení) používejte na urychlení procesu chlazení nebo mrazení (*viz Návod ke každodennímu použití*).

ZMRAZENÁ JÍDLA: TIPY NA NAKUPOVÁNÍ

Při koupi zmrazených potravin:

> Zkontrolujte, zda obal není poškozen (mražené potraviny v poškozeném obalu mohou být zkažené). Pokud je balení vyduté nebo jsou jeho části vlhké, potravina nemusela být uskladněna v optimálních podmínkách a mohl už být zahájen proces jejího rozmrazování.

> Mražené potraviny nakupujte až jako poslední a přenášejte je v tepelně izolovaných taškách.

> Po příchodu domů mražené potraviny dejte ihned do mrazničky.

> Pokud se potravina mezitím i jen částečně rozmrazí, znovu ji nezmrazujte. Spotřebujte ji do 24 hodin.

> Předcházejte teplotním výkyvům nebo je omezte na minimum. Dodržujte datum spotřeby na obalu.

> Vždy dodržujte informace o správném uskladnění uvedené na obalu.

DOBA USKLADNĚNÍ ZMRAŽENÝCH POTRAVIN

MASO	<i>měsíců</i>	DUŠENÉ MASO	<i>měsíců</i>	OVOCE	<i>měsíců</i>
Hovězí	8 – 12	Maso, drůbež	2 – 3	Jablka	12
Vepřové, telecí	6 – 9	MLÉČNÉ VÝROBKY		Meruňky	8
Jehněčí	6 – 8	Máslo	6	Ostružiny	8 – 12
Králík	4 – 6	Sýr	3	Černý/červený rybíz	8 – 12
Mleté maso/vnitřnosti	2 – 3	Šlehačka	1 – 2	Třešně	10
Klobásy	1 – 2	Zmrzlina	2 – 3	Broskve	10
DRŮBEŽ		Vejce	8	Hrušky	8 – 12
Kuře	5 – 7	POLÉVKY A OMÁČKY		Švestky	10
Krůta	6	Polévka	2 – 3	Maliny	8 – 12
Droby	2 – 3	Masová omáčka	2 – 3	Jahody	10
KŮROVCE		Paštika	1	Rebarbora	10
Kraby, humři	1 – 2	Lečo	8	Ovocné šťávy (pomerančová, citrónová, grepová)	4 – 6
Krab, humr	1 – 2	PEČIVO A CHLĚB		ZELENINA	
MĚKKÝŠI		Chléb	1 – 2	Chřest	8 – 10
Ústřice vyloupanuté	1 – 2	Koláče (obyčejné)	4	Bazalka	6 – 8
RYBY		Dorty (pečené)	2 – 3	Fazole	12
„Tučné“ (losos, sleď, makrela)	2 – 3	Palačinky	1 – 2	Artyčoky	8 – 10
„Netučné“ (treska, mořský jazyk)	3 – 4	Nepečené zákusky	2 – 3	Brokolice	8 – 10
		Slaný koláč	1 – 2	Růžičková kapusta	8 – 10
		Pizza	1 – 2	Květák	8 – 10
				Mrkev	10 – 12
				Celer	6 – 8
				Houby	8
				Petržel	6 – 8
				Paprika	10 – 12
				Hrášek	12
				Fazolové lusky	12
				Špenát	12
				Rajčata	8 – 10
				Cuketa	8 – 10

DOPORUČENÍ V PŘÍPADĚ NEPOUŽÍVÁNÍ

NEPŘÍTOMNOST / DOVOLENÁ

V případě dlouhodobější nepřítomnosti se doporučuje spotřebovat potraviny a spotřebič odpojit od napájení v zájmu úspory energie.

STĚHOVÁNÍ

1. Vyměňte všechny vnitřní části.

2. Dobře je zabalte a dohromady omotejte lepící páskou, aby do sebe nenarážely nebo se neztratily.

3. Zašroubujte nastavitelné nožičky tak, aby se nedotýkaly podkladu.

4. Zavřete a přelepte dveře lepící páskou a pomocí lepící pásky připevněte ke spotřebiči i síťový kabel.

VÝPADEK NAPÁJENÍ

V případě výpadku proudu zavolejte místnímu dodavateli elektrické energie a zeptejte se, jak dlouho výpadek potrvá.

Poznámka: Nezapomeňte, že v plném spotřebiči se chlad udrží déle než v částečně naplněném.

Pokud jsou na potravinách stále viditelné ledové krystaly, lze je opakovaně zamrazit, ačkoli tím může utrpět jejich chuť a vůně.

Pokud zjistíte, že jídlo není v dobrém stavu, raději ho vyhodte.

Výpadky proudu trvající do 24 hodin.

Dveře spotřebiče ponechejte zavřené. Díky tomu potraviny uchováte co nejdéle v chladném stavu.

Výpadky proudu trvající více než 24 hodin.

Vyprázdněte prostor mrazničky a potraviny umístěte do přenosné mrazničky. Pokud tento typ mrazničky nemáte k dispozici a nejsou k dispozici balíky s umělým ledem, zkuste jako první spotřebovat potraviny, které se nejrychleji kazí.

Vyprázdněte zásobník na led.

ČIŠTĚNÍ A ÚDRŽBA

Před jakýmkoli úkonem údržby nebo čištění vytáhněte zástrčku ze zásuvky elektrické sítě nebo odpojte přívod elektrické energie.

Nikdy nepoužívejte abrazivní prostředky. Části chladničky nikdy nečistěte hořlavými kapalinami.

Nepoužívejte parní čističe.

Tlačítka a displej ovládacího panelu se nesmí čistit alkoholem ani látkami s obsahem alkoholu, ale jen suchým hadříkem.

> Pravidelně čistěte spotřebič hadrem a vlažnou vodou s neutrálním čisticím prostředkem speciálně určeným k mytí vnitřních částí chladniček.

> Vnější části spotřebiče a těsnění na dveřích vyčistěte vlhkým hadrem a vysušte suchým hadrem.

> Kondenzátor umístěný v zadní části spotřebiče je třeba pravidelně čistit vysavačem.

Důležité:

> Tlačítka a displej ovládacího panelu se nesmí čistit alkoholem ani látkami s obsahem alkoholu, ale suchým hadříkem.

> Rozvody chladicího systému se nacházejí v blízkosti odmrazovací nádoby a mohou být horké. Pravidelně je čistěte vysavačem.



PŘÍRUČKA NA ŘEŠENÍ PROBLÉMŮ A POPRODEJNÍ SERVIS

NEŽ SE OBRÁTÍTE NA POPRODEJNÍ SERVIS ...

Problémy s fungováním mohou často vzniknout z drobností, které umíte najít a napravit sami bez jakýchkoliv nástrojů.

PROVOZNÍ ZVUKY

Zvuky vycházející ze spotřebičů jsou normální, protože se v nich nachází několik ventilátorů a motorů na regulaci výkonu, které se zapínají a vypínají automaticky.

NĚKTERÉ PROVOZNÍ ZVUKY LZE ZREDUKOVAT:

- > Vyrovnáním spotřebiče a jeho instalací na vodorovný podklad.
- > Oddělením a předcházením kontaktu mezi spotřebičem a kusy nábytku.

- > Kontrolou, zda jsou vnitřní komponenty správně umístěny.
- > Kontrolou, zda se láhve a nádoby navzájem nedotýkají.

NĚKTERÉ Z FUNKČNÍCH ZVUKŮ, KTERÉ MŮŽETE SLYŠET

<p>Zvuk syčení při prvním zapnutí spotřebiče nebo po dlouhém vyřazení z provozu.</p> 	<p>Zvuk bublání, když chladivo vstupuje do rozvodů.</p> 	<p>Zvuk br r r vydává běžící kompresor.</p> 
<p>Bzukot, když se do provozu uvede vodní ventil nebo ventilátor.</p> 	<p>Praskavý zvuk při spuštění kompresoru.</p> 	<p>Klikání se ozývá z termostatu, který nastavuje, jak často se má spustit kompresor.</p> 

PŘÍRUČKA NA ŘEŠENÍ PROBLÉMŮ

Problém	Možná příčina	Řešení
SPOTŘEBIČ NEFUNGUJE	Mohl nastat problém s napájením spotřebiče.	<ul style="list-style-type: none"> > Zkontrolujte, zda je napájecí kabel zapojen do zásuvky pod proudem se správnou hodnotou napětí. > Zkontrolujte ochranná zařízení a pojistky ve vaší domácnosti
V ODMRAZOVACÍ NÁDOBĚ JE VODA	Při horkém a vlhkém počasí je to normální. Nádobka může být i do poloviny plná.	> Ujistěte se, že spotřebič je ve vodorovné poloze a že voda neprotéká.
OKRAJE SKŘÍNĚ SPOTŘEBIČE, KTERÉ SE DOTÝKAJÍ TĚSNĚNÍ DVEŘÍ, JSOU NA DOTEK TEPLÉ	Nejde o poruchu. Při horkém počasí a během provozu kompresoru je to normální.	
SVĚTLO NEFUNGUJE	Možná je třeba světlo vyměnit. Spotřebič může být zapnutý / v pohotovostním režimu	<ul style="list-style-type: none"> > Zkontrolujte, zda ochranná zařízení a pojistky ve vaší domácnosti fungují správně. > Zkontrolujte, zda je napájecí kabel zapojen do zásuvky pod proudem se správnou hodnotou napětí > V případě, že jsou diody LED spálené, uživatel musí kontaktovat servis a požádat je o výměnu za stejný typ, který mají k dispozici jen střediska poprodejněho servisu nebo autorizovaní prodejci.
ZDÁ SE, ŽE MOTOR BĚŽÍ PŘÍLIŠ DLOUHO	Doba provozu motoru závisí na následujících faktorech: frekvence otevírání dveří, množství uskladněného jídla, teplota v místnosti, nastavení ovládacích prvků teploty.	<ul style="list-style-type: none"> > Zkontrolujte, zda jsou ovládací prvky spotřebiče nastaveny správně. > Zkontrolujte, zda do spotřebiče nebylo vloženo velké množství potravin. > Zkontrolujte, zda se dveře neotvírají příliš často. > Zkontrolujte, zda se dveře dají řádně zavřít.
TEPLOTA SPOTŘEBIČE JE PŘÍLIŠ VYSOKÁ	Příčiny mohou být různé (viz část "Řešení")	<ul style="list-style-type: none"> > Přesvědčte se, zda se na kondenzátoru (zadní část spotřebiče) nenachází prach a nečistoty. > Zkontrolujte, zda se dveře dají řádně zavřít. > Zkontrolujte, zda těsnění dveří patřičně těsní. > Během horkých dní a ve vytopených místnostech motor přirozeně pracuje déle. > Pokud byly dveře spotřebiče jistý čas otevřené nebo po vložení velkého množství potravin bude motor pracovat déle, aby dokázal vychladit interiér spotřebiče.
DVEŘE SE NEOTEVÍRAJÍ NEBO NEZAVÍRAJÍ SPRÁVNĚ	Příčiny mohou být různé (viz část "Řešení")	<ul style="list-style-type: none"> > Zkontrolujte, zda potraviny neblokují pohyb dveří. > Zkontrolujte, zda vnitřní části nebo zařízení na automatickou výrobu ledu nejsou vloženy v nesprávné poloze. > Zkontrolujte, zda těsnění na dveřích není znečištěné nebo lepkavé. > Zajistěte, aby byl spotřebič ve vodorovné poloze.

POPRODEJNÍ SERVIS

PŘEDTÍM, NEŽ ZAVOLÁTE POPRODEJNÍ SERVIS

1. Zjistěte, zda nedokážete problém vyřešit sami s pomocí návrhů řešení uvedených v části **NÁVOD NA ODSTRAŇOVÁNÍ PROBLÉMŮ**.

2. Vypněte spotřebič a znovu ho zapněte, abyste zjistili, zda porucha přetrvává

JESTLIŽE PO KONTROLÁCH UVEDENÝCH VÝŠE PORUCHA PŘETRVÁVÁ, KONTAKTUJTE NEJBLIŽŠÍ AUTORIZOVANÉ SERVISNÍ STŘEDISKO

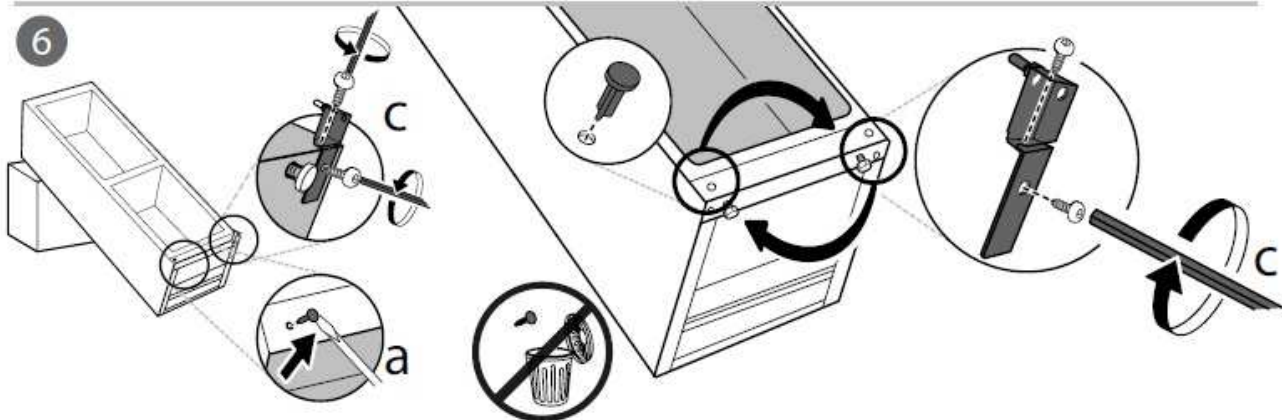
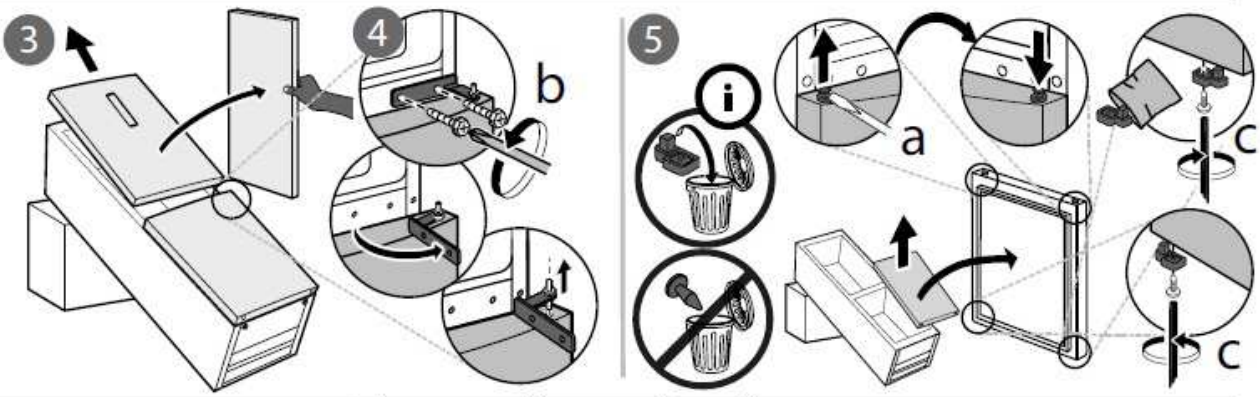
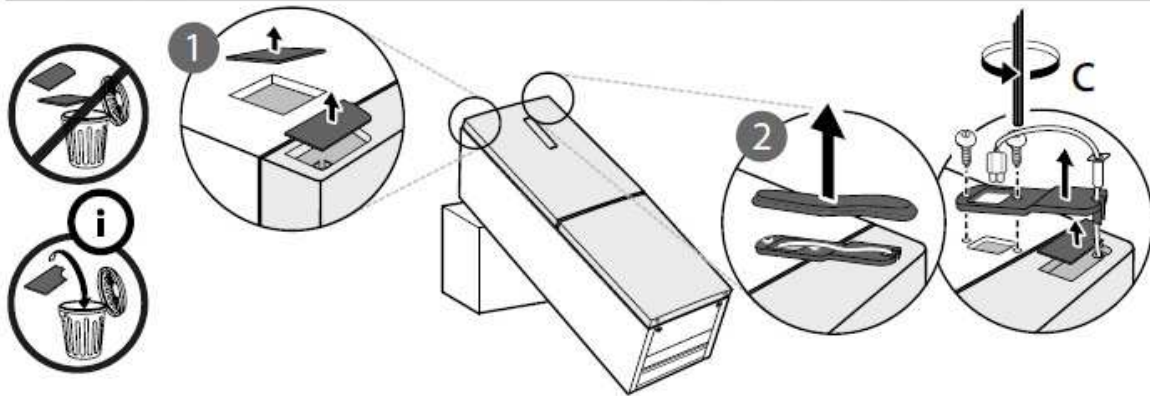
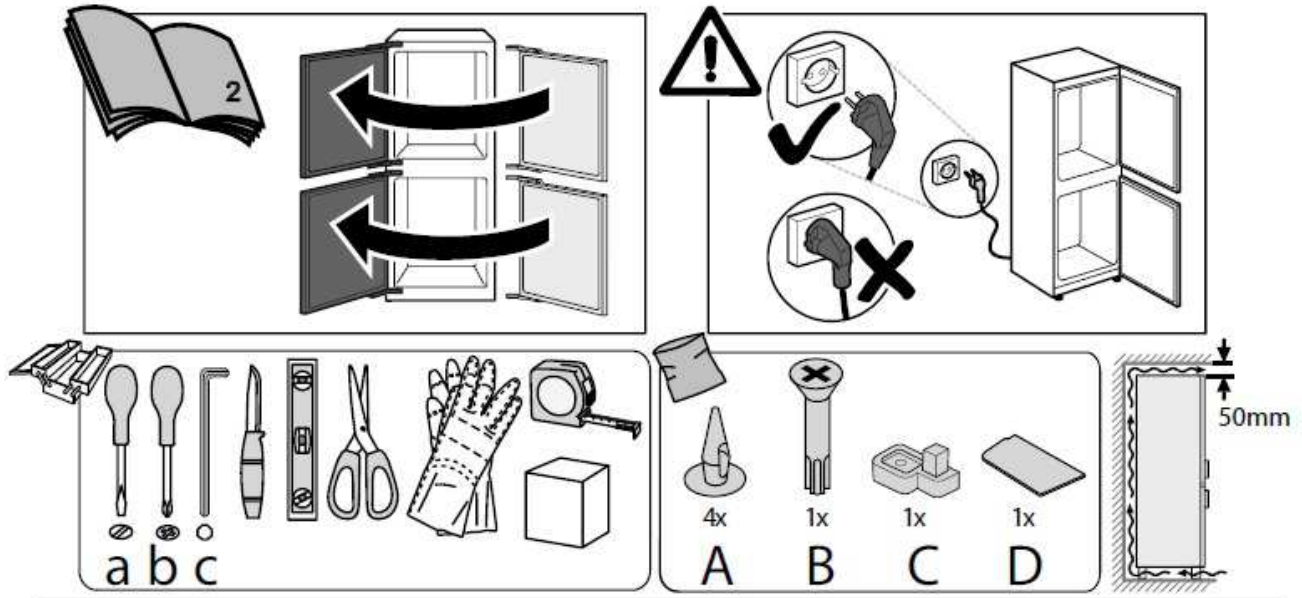
Pokud potřebujete pomoc, zavolejte na číslo uvedené v záruční knížce nebo postupujte podle pokynů na webové stránce **www.whirlpool.eu**

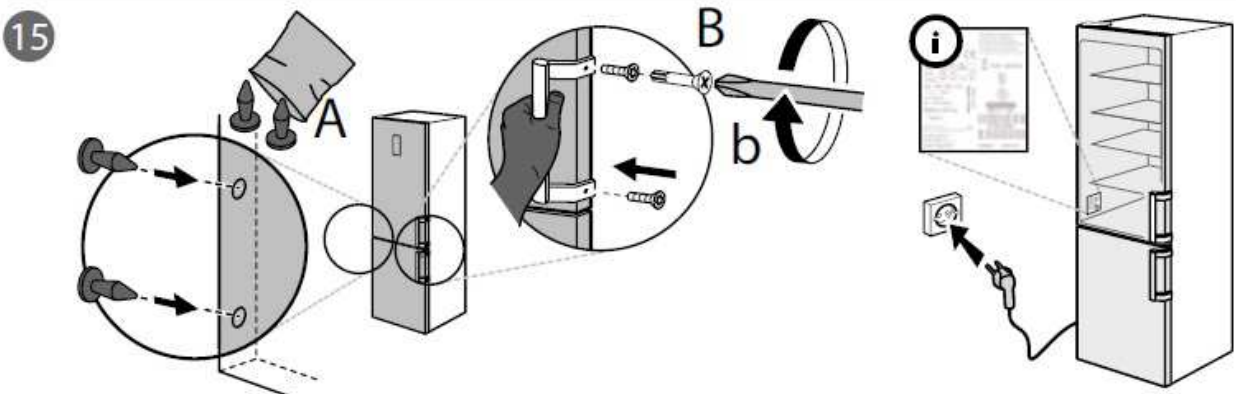
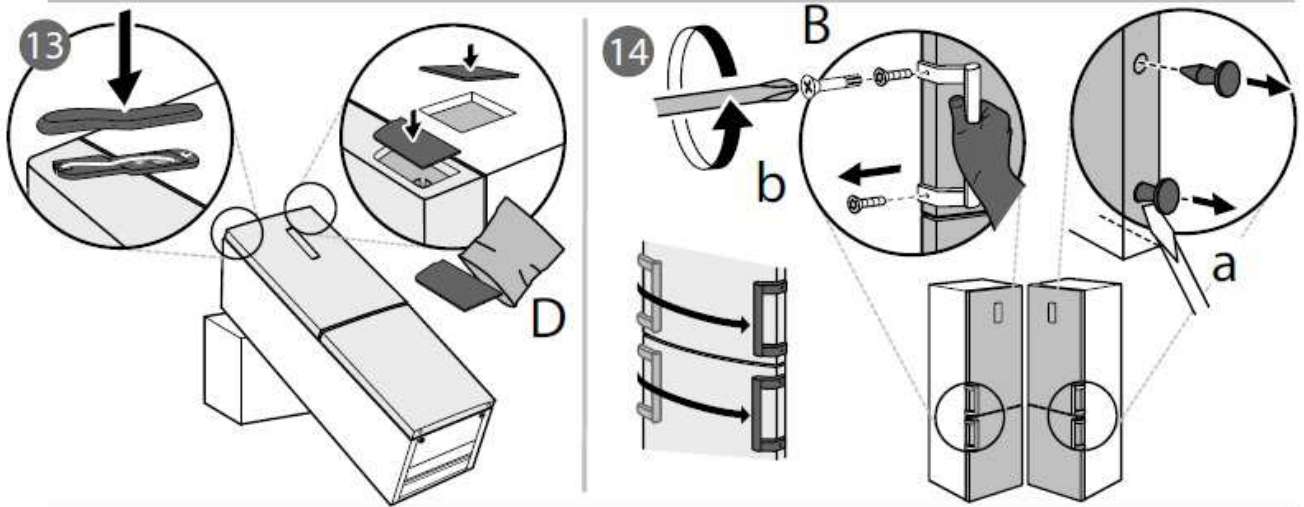
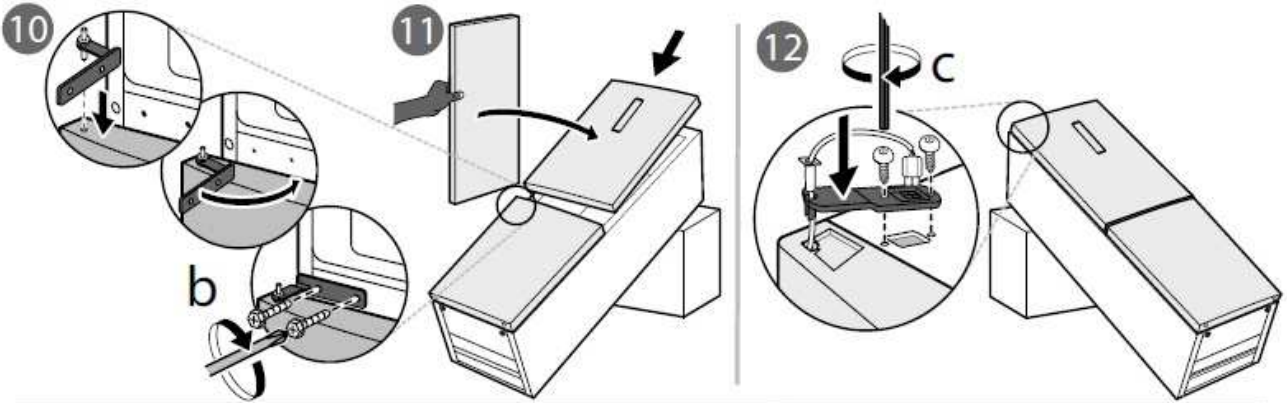
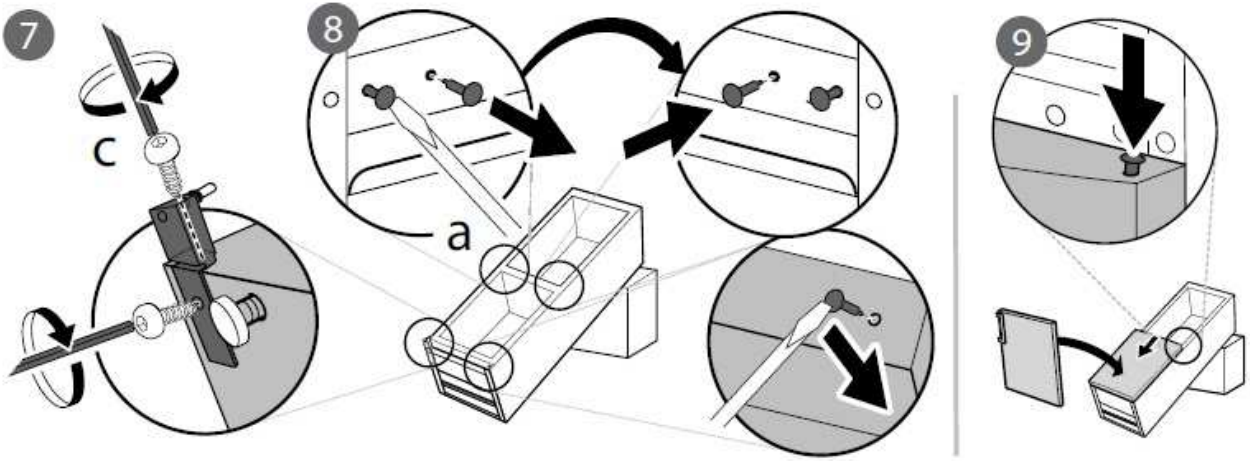
Vždy nahlase tyto údaje:

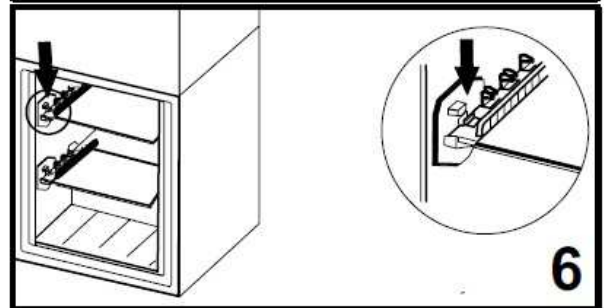
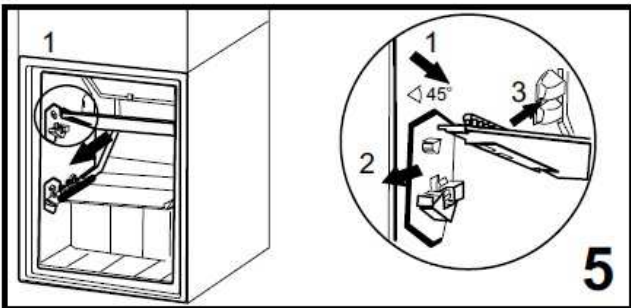
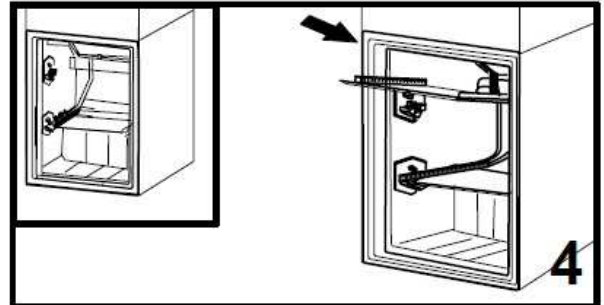
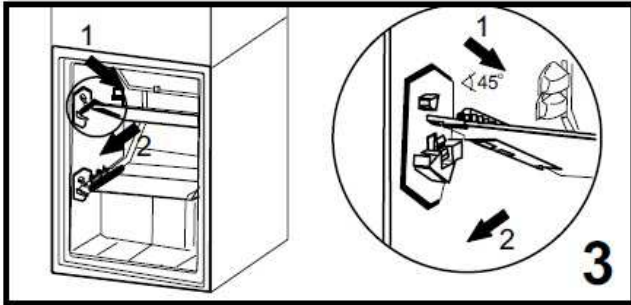
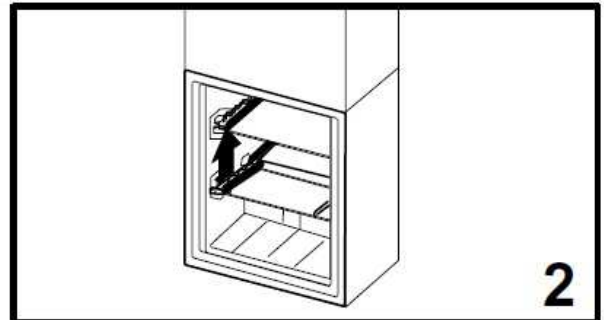
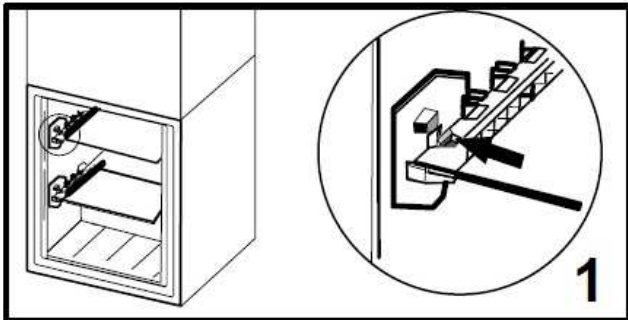
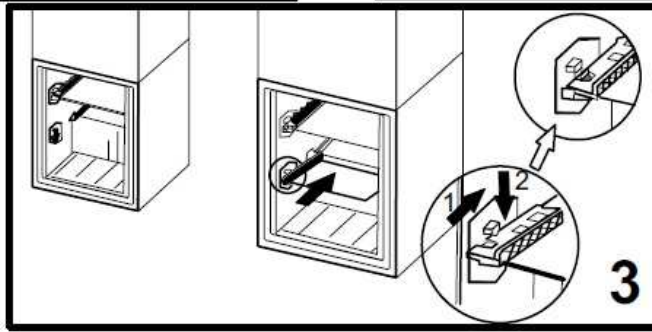
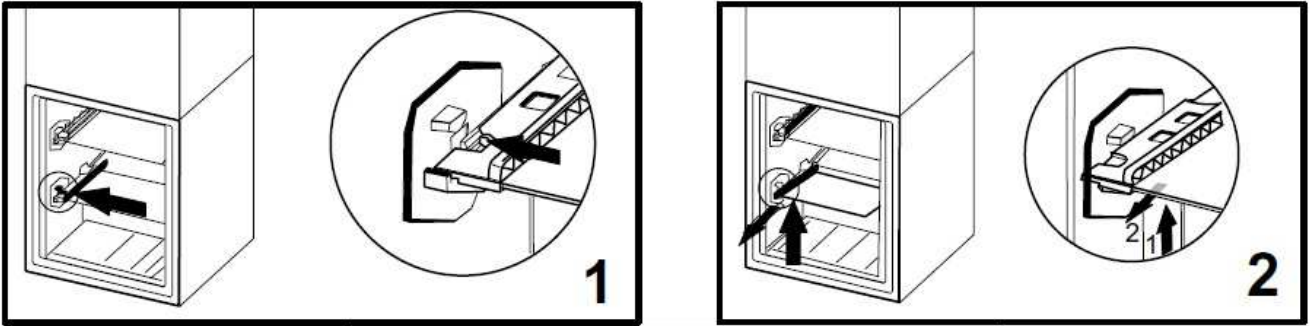
- stručný popis poruchy;
- typ a přesný model spotřebiče;
- servisní číslo (číslo za slovem Service na technickém štítku); servisní číslo je uvedeno i na záručním listu;
- vaši úplnou adresu;
- vaše telefonní číslo.



Pokud by bylo nutné spotřebič opravit, obraťte se na autorizované servisní středisko (zaručí se tím použitím originálních náhradních dílů a správný postup při opravě).







400011096081