



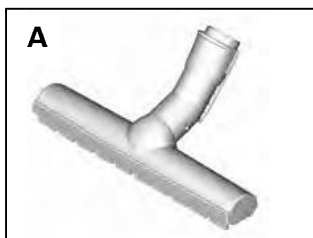
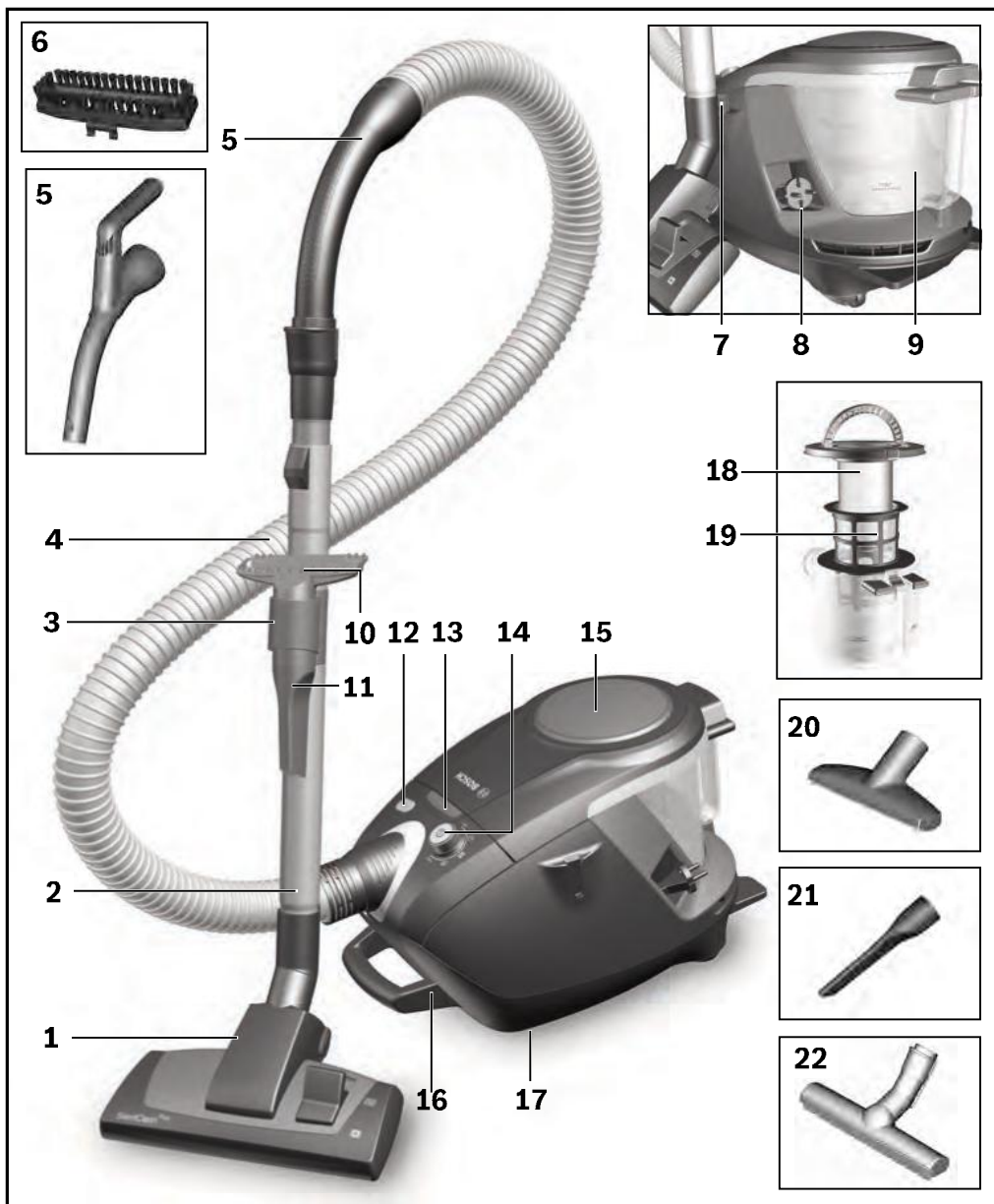
BGS7RCL

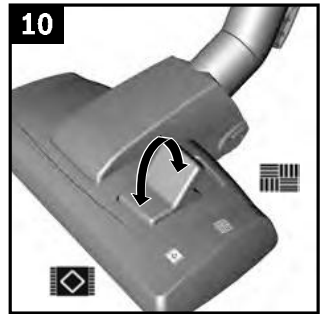
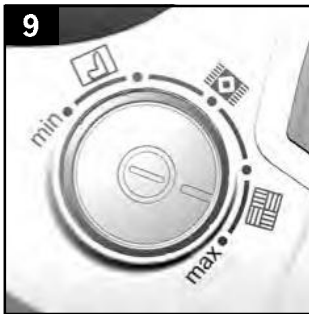
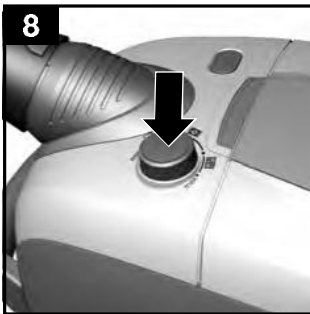
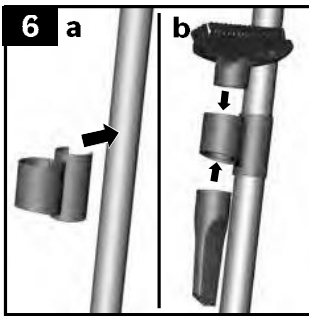
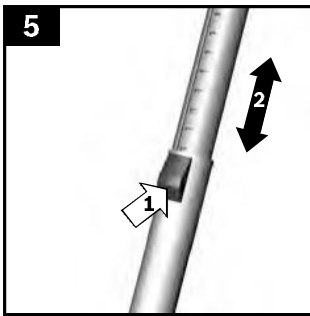
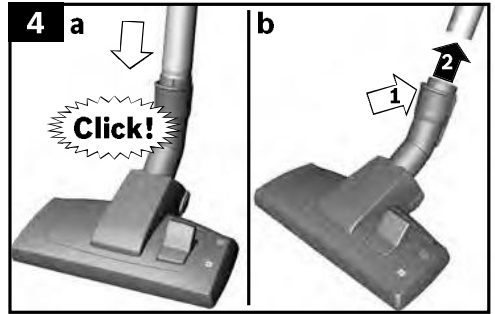
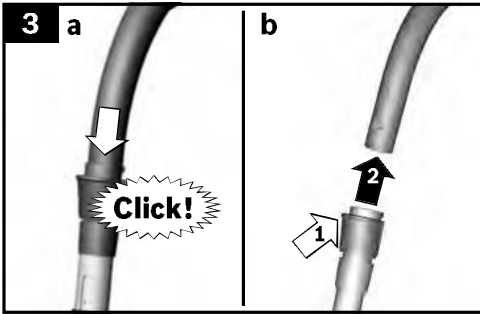
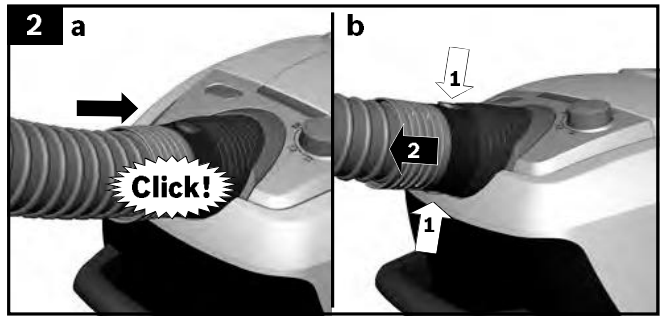
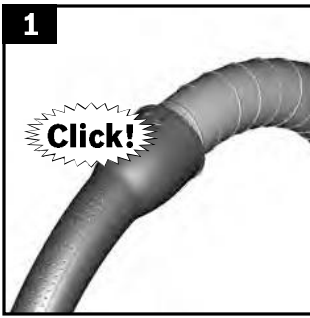
Podlahový vysavač

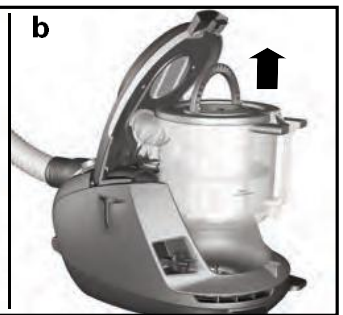
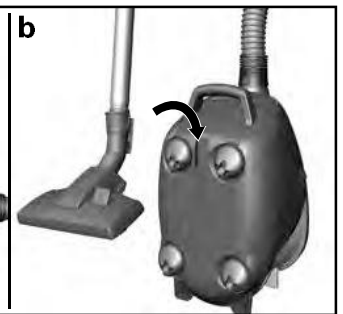
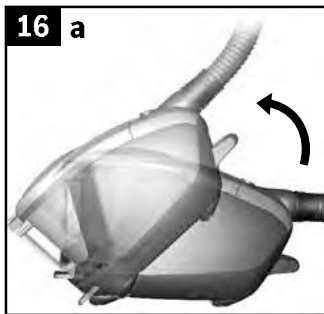
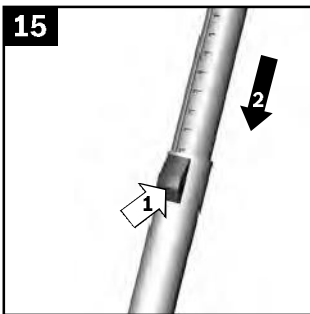
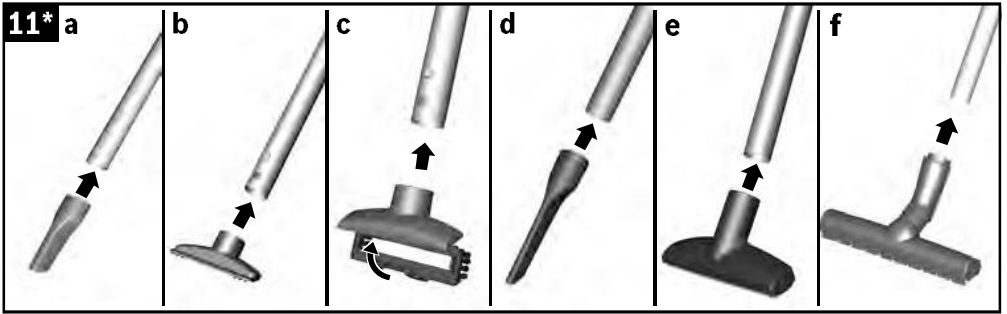


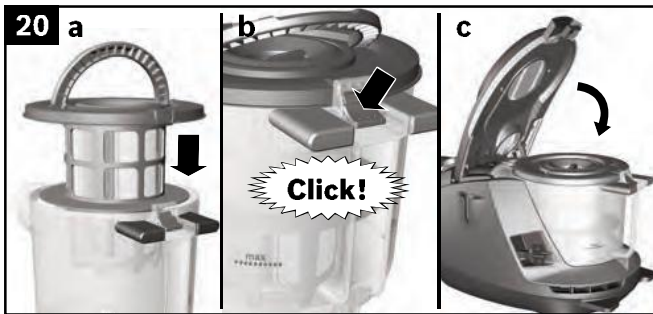
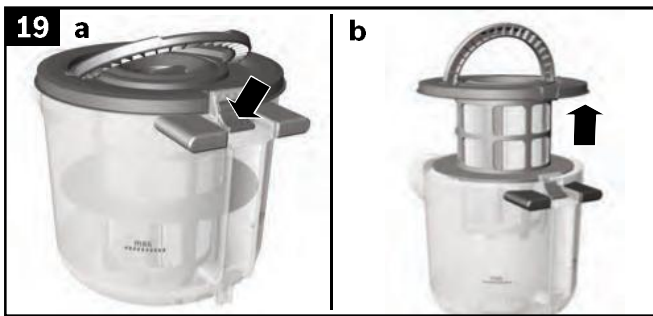
cz Návod k použití

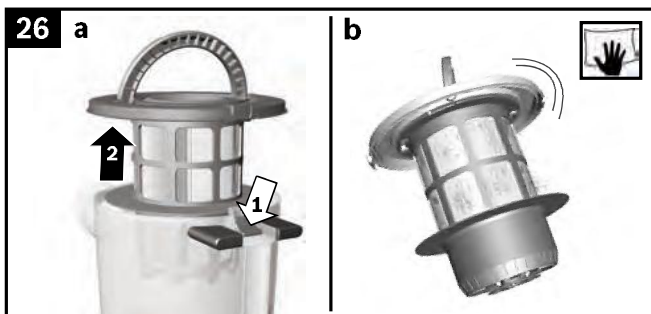












Návod k použití si uschovejte. Při předávání vysavače další osobě nezapomeňte předat také návod k použití.

Použití podle určení

Spotřebič je určený pouze k použití v domácnosti. Tento spotřebič je určen k použití v nejvyšší povolené nadmořské výšce 2000 m. Vysavač používejte výhradně podle pokynů uvedených v tomto návodu k použití.

Aby nedocházelo ke zraněním a škodám, vysavač nesmí být používán:

- k vysávání osob nebo zvířat.
- k vysávání:
 - zdraví škodlivých, horkých nebo žhavých předmětů nebo předmětů s ostrými hranami.
 - vlhkých nebo tekutých látek.
 - vysoce hořlavých nebo výbušných látek a plynů.
 - popela, sazí z kamen a systému centrálního vytápění.
 - tonerového prachu z tiskáren a kopírek.

Náhradní díly, příslušenství a sáčky na prach

Naše originální náhradní díly a příslušenství, zvláště příslušenství stejně jako originální sáčky na prach jsou navrženy tak, aby fungovaly s prvky a požadavky našich vysavačů. Doporučujeme vám tedy používat pouze originální náhradní díly a příslušenství, zvláště příslušenství a originální sáčky na prach. Tím svému vysavači zajistíte dlouhou životnost a kvalitní výkon po celou dobu.

! Upozornění:

- Použití nevhodných nebo méně kvalitních náhradních dílů, příslušenství, zvláště příslušenství a sáčků na prach může vést k poškození vysavače, na které se nevztahuje naše záruka, pokud k takovému poškození dojde přímo důsledkem použití uvedených produktů.

Bezpečnostní pokyny

Tento vysavač odpovídá uznávaným technickým normám a příslušným bezpečnostním předpisům.

- Děti starší 8 let a osoby se sníženými fyzickými, smyslovými nebo mentálními schopnostmi nebo osoby s nedostatkem zkušeností nebo vědomostí smí spotřebič používat pouze pod dohledem odpovědné osoby a nebo pokud byly poučeny a pochopily rizika, která z použití mohou vyplývat.
- Děti si se spotřebičem nesmí hrát.
- Čištění a uživatelskou údržbu nesmí provádět děti bez dozoru.
- Obalový materiál je třeba až do jeho likvidace uchovávat mimo dosah dětí.
=> Nebezpečí udušení!

Správné použití

- Vysavač zapojte a uvádějte do provozu jen v souladu s údaji na typovém štítku.
- Nikdy nevysávejte bez sáčku na prach nebo zásobníku na prach, ochranného filtru motoru nebo výfukového filtru.
=> Může to způsobit poškození vysavače!
- Při vysávání s hubicí a sací trubicou se vždy vyhýbejte okolí hlavy.
=> Hrozí nebezpečí úrazu!
- Při vysávání schodů musí být vysavač vždy umístěn níže než jeho uživatel.
- K přenášení nebo přepravě vysavače nepoužívejte síťový přívodní kabel ani hadici. Pokud je přívodní kabel tohoto spotřebiče poškozen, musí být z bezpečnostních důvodů vyměněn výrobcem nebo jeho zákaznickým servisem či kvalifikovaným technikem.
- Při používání vysavače po dobu delší než 30 minut síťový kabel zcela vytáhněte.
- Chcete-li spotřebič odpojit ze sítě, netahejte za přívodní kabel, nýbrž jen za síťovou zástrčku.
- Přívodní kabel netahejte přes ostré hrany a dávejte pozor, aby se nezachytil.

- Pokud se přírodní kabel automaticky navíjí, zabezpečte, aby jeho zástrčka nemohla zasáhnout žádnou osobu, zvířata ani věci.
- Přírodní kabel při navíjení přidržte za zástrčku.
- Před jakoukoliv prací na vysavači vytáhněte vidlici síťového přívodu ze zásuvky.
- Poškozený vysavač neuvádějte do provozu. Pokud se na něm vyskytne nějaká závada, vytáhněte vidlici síťového přívodu ze zásuvky.
- Z bezpečnostních důvodů smí opravy vysavače a výměnu náhradních dílů provádět pouze autorizovaný servis.
- Chraňte vysavač před vnějšími povětrnostními vlivy, před vlhkostí a zdroji tepla.
- Na filtry (sáček na prach, ochranný filtr motoru, výfukový filtr atd.) nedávejte žádné hořlavé látky nebo látky s obsahem alkoholu.
- Vysavač není vhodný pro použití na staveništi.
=> Vysávání stavební suti může způsobit poškození spotřebiče.
- Pokud nevysáváte, vysavač vypněte a vytáhněte síťovou zástrčku ze zásuvky.
- U starých spotřebičů ihned zajistěte, aby se nedaly nadále používat. Poté je odevzdejte k řádné likvidaci.

⚠ Upozornění

- Síťová zásuvka musí být jistěna pojistkou alespoň 16 A. Jestliže při zapnutí spotřebiče vypadne pojistka, problém může být způsoben tím, že jsou na stejný elektrický obvod současně připojeny jiné elektrospotřebiče s vysokým jmenovitým příkonem. Vypadnutí pojistky zabráníte tak, že před zapnutím vysavače nejdříve nastavíte nejnižší stupeň výkonu a až poté výkon zvýšíte.

Pokyny k likvidaci

- **Obalový materiál**
Obal chrání vysavač před poškozením během přepravy. Skládá se z ekologických materiálů, je proto recyklovatelný. Nepotřebné obalové materiály odevzdejte k recyklaci do recyklačního střediska/sběrného dvora.
- **Starý spotřebič**
Staré spotřebiče obsahují často ještě cenné materiály. Proto svůj vysloužilý spotřebič odevzdejte svému prodejci, resp. do recyklačního střediska k recyklaci.
O aktuálních způsobech likvidace se informujte u vašeho prodejce nebo na obecní správě.
- **Likvidace filtrů a sáčků na prach**
Filtry a sáčky na prach jsou zhotoveny z ekologických materiálů. Jestliže neobsahují žádné látky, které jsou pro zbytkový odpad zakázány, mohou být zlikvidovány jako běžný zbytkový odpad z domácnosti.

Upozornění na energetickém štítku

Tento vysavač je určen pro obecné používání s univerzální hubicí.

K dosažení deklarované energetické účinnosti a výkonu při čištění koberců a hladkých podlah používejte prosím vyměnitelné univerzální hubice.

Pro dosažení deklarované energetické účinnosti a třídy čištění na tvrdých podlahách se šterbinami a prasklinami používejte přiloženou hubici na tvrdé podlahy.

Tyto výpočty jsou založeny na pokynech obsažených v nařízení Komise v přenesené pravomoci (EU) č.665/2013 ze 3. 5. 2013, kterým se doplňuje směrnice 2010/30/EU.

Není-li uvedeno jinak, veškeré postupy vztahující se k tomuto návodu k použití byly provedeny v souladu se směrnici EN 60312*1:2017*.

*Servisní test motoru je proveden s prázdným zásobníkem na prach, přičemž u testů s polovičním náplní zásobníku na prach se uvedená životnost zvyšuje o 10 %.

Těší nás, že jste se rozhodli pro vysavač Bosch řady GS70. V tomto návodu k použití jsou popsány různé modely GS70. Proto je možné, že se všechny popsané prvky a funkce netýkají vašeho modelu. Pro dosažení nejlepšího možného výsledku vysávání byste měli používat pouze originální příslušenství značky Bosch, které bylo vyvinuto speciálně pro váš vysavač.

Uschovejte si prosím návod k použití. V případě předání vysavače další osobě předejte také návod k použití.

Popis spotřebiče

- 1 Přepínatelná hubice na podlahy s přípojkou na příslušenství
- 2 Teleskopická trubka s posuvným tlačítkem a přípojkou na příslušenství
- 3 Držák příslušenství
- 4 Sací hadice
- 5 Rukojeť
- 6 Nacvakávací kartáč (pro připevnění k hubici na čalounění)*
- 7 Parkovací pomůcka na boku spotřebiče
- 8 Síťový přípojovací kabel
- 9 Zásobník na prach
- 10 Hubice na čalounění
- 11 Hubice na štěrbinu
- 12 Tlačítko na čištění filtru „Clean“*
- 13 Ukazatel výkonu
- 14 Tlačítko Zap/Vyp s elektronickým regulátorem sacího výkonu
- 15 Kryt spotřebiče
- 16 Rukojeť k přenášení
- 17 Pomůcka na odstavení na spodní straně spotřebiče
- 18 Lamelový filtr
- 19 Sítko na vlákna
- 20 Profí hubice na čalounění*
- 21 Profí hubice na štěrbinu*
- 22 Hubice na tvrdé podlahy*

Náhradní díly a zvláštní příslušenství

A Hubice na tvrdé podlahy BBZ123HD



Pro vysávání hladkých podlah (parkety, dlažba, terakota,..)

B Hubice na tvrdé podlahy BBZ124HD



Se 2 rotujícími kartáčovými válečky. Pro péči o hodnotné tvrdé podlahy a lepší zachycení hrubých nečistot.

Před prvním použitím

Obrázek 1

- Rukojeť nasadíte na sací hadici a zaklapnete ji.

Uvedení do provozu

Obrázek 2

- Vsuňte adaptér sací hadice do otvoru pro přívod vzduchu na spotřebiči a slyšitelně ho zaklapnete.
- Sací hadici vyjmete stlačením obou západek a vytáhnete ji.

Obrázek 3*

- Do teleskopické trubky zasuňte rukojeť. Pro uvolnění přípojky trochu otočte rukojeť a vytáhnete ji z trubky.
- Do teleskopické trubky zasuňte rukojeť, dokud nezaklapne. Pro uvolnění stiskněte odblokovací objímku a vytáhnete rukojeť.

Obrázek 4

- Teleskopickou trubku zasuňte do spojovacího prvku hubice na podlahu. Pro uvolnění přípojky trochu otočte trubkou a vytáhnete ji z hubice.
- Teleskopickou trubku zasuňte do spojovacího prvku hubice na podlahu, dokud nezacvakne. Pro uvolnění přípojky stiskněte odblokovací objímku a vytáhnete teleskopickou trubku.

Obrázek 5

- Teleskopickou trubku uvolněte posunutím posuvného tlačítka ve směru šipky a nastavte požadovanou délku. Odpor při vysávání koberce je nejnižší při zcela vytažené teleskopické trubce.

Obrázek 6

- Na teleskopickou trubku nasuňte do požadované polohy držák příslušenství.
- Hubici na čalounění s nacvakávacím kartáčem a hubici na štěrbinu nasazujte do držáku příslušenství shora, příp. zdola pod mírným tlakem.

Obrázek 7

- Síťový přípojovací kabel uchopte za zástrčku, vytáhněte ho na požadovanou délku a zasuňte síťovou zástrčku.

Obrázek 8

- Vysavač vypněte nebo zapněte pomocí tlačítka Zap/Vyp.

Obrázek 9 Regulace sacího výkonu

Otočením regulátoru můžete postupně nastavovat požadovaný sací výkon.

min - Na vysávání záclon a choulostivých textilií



- Na vysávání čalouněného nábytku a polštářů



- Na vysávání choulostivých kobereců a denní čištění v případě malého znečištění



- Na čištění robustních podlahových krytin

max - Na vysávání tvrdých podlah a silně znečištěných kusových a celoplošných kobereců

Vysávání

! Pozor

- Hubice na podlahy se v závislosti na vlastnostech vaší tvrdé podlahy (např. drsná, rustikální dlažba) do určité míry opotřebovávají. Proto musíte v pravidelných intervalech kontrolovat spodní část hubice. Ostré hrany opotřebované spodní části hubice mohou poškodit choulostivé tvrdé podlahy, jako jsou parkety nebo linoleum. Výrobce neručí za poškození způsobená opotřebovanými podlahovými hubicemi.

Obrázek 10

Nastavení přepínatelné podlahové hubice:

- Kusové a celoplošné koberce =>
- Tvrdé podlahy / parkety =>



Pokud nasáváte hrubé částčky, dejte, prosím, pozor na to, abyste tyto částčky nasávali postupně a opatrně – jinak by mohlo dojít k ucpání sacího kanálu podlahové hubice.

Pro lepší nasátí nečistot můžete hubici případně nadzdvihnout.

Vysávání s příslušenstvím

Obrázek 11*

Hubice nasazujte podle potřeby na sací trubku nebo rukojeť:

- Hubice na šterbiny pro vysávání šterbin a rohů, atd.
- Hubice na čalounění pro vysávání čalouněného nábytku, závěsů, atd.
- Hubici na čalounění s nasazeným nacvakávacího kartáče pro vysávání okenních ráků, skříní, profilů atd. Po použití hubici na šterbiny a hubici na čalounění opět zasuňte do držáku příslušenství.

d) Profi hubice na šterbiny

Extra dlouhá hubice na šterbiny pro čištění šterbin, rohů a úzkých meziprostor, např. v autě atd.

e) Profi hubice na čalounění

Na snadné a důkladné vyčištění čalouněného nábytku, závěsů atd.

Pokud chcete profi hubici na čalounění vyčistit, jednoduše ji vysajte.

f) Hubice na tvrdé podlahy pro vysávání tvrdých podlahových krytin (dlažba, parkety atd.)

Obrázek 12

Při krátkých přestávkách ve vysávání můžete použít parkovací pomůcku na boku spotřebiče.

- Po vypnutí spotřebiče zasuňte hák hubice na podlahy do parkovací pomůcky.

Obrázek 13

Při vysávání schodiště se musí spotřebič nacházet dole na začátku schodiště. Pokud by to nestačilo, můžete spotřebič přenést za rukojeť.

Po práci

Obrázek 14

- Vypněte spotřebič.
- Odpojte síťovou zástrčku.
- Krátce zatáhněte za síťový přípojovací kabel a pustěte ho. (Kabel se automaticky navine).

! Pozor

- Dejte pozor na to, aby nepřečnívaly kontakty síťové zástrčky přes spotřebič. Může dojít k poškrábání / poškození nábytku, dveří atd. Zástrčku případně odtáhněte stranou.

Obrázek 15

- Posunutím posuvného tlačítka ve směru šipky uvolníte teleskopickou trubku a zasuňte ji do sebe.

Obrázek 16

Při vypnutí spotřebiče můžete použít pomůcku pro odstavení na spodní straně spotřebiče.

- Spotřebič zvedejte za rukojeť.
- Hák hubice na podlahy zasuňte do drážky na spodní straně spotřebiče.

Vyprázdnění zásobníku na prach

Obrázek 17

Pro docílení dobrého výsledku vysávání byste měli po každém vysávání vyprázdnit zásobník na prach nebo přinejmenším tehdy, pokud se prach nebo nečistoty usadily do sítka na vlákna nebo pokud prach v nádobě na jednom místě viditelně dosahuje ke značce.

Při vyprázdňování zásobníku na prach vždy zkontrolujte míru znečištění sítka na vlákna a v případě potřeby ho vyčistěte podle návodu na „Čištění sítka na vlákna“

Obrázek 26

Obrázek 18

- a) Otevřete kryt spotřebiče zatáhnutím za páčku uzávěru.
- b) Zásobník na prach vyjměte ze spotřebiče za rukojeť.

Obrázek 19

- a) Filtr zásobníku na prach uvolníte stisknutím uvolňovacího tlačítka.
- b) Vyjměte filtrační jednotku ze zásobníku na prach a vyprázdněte zásobník na prach.

Obrázek 20

- a) Do zásobníku na prach nasadíte filtr a přitom dejte pozor na správné umístění. Šipka na krytu filtru musí směřovat k páčce uzávěru.
- b) Zatláčte na víko zásobníku, dokud slyšitelně nezaklapne.
- c) Při opětovném nasazování zásobníku na prach dávejte pozor na její správné umístění. Zavřete kryt spotřebiče, dokud páčka uzávěru opět nezacvakne.

! Pozor

- Pokud byste si při zavírání víka všimli odporu, zkontrolujte, zda je filtr kompletní a zda jsou filtr a zásobník a na prach správně umístěny.

Péče o filtr

Čištění lamelového filtru

Váš spotřebič disponuje tzv. funkcí „Sensor Control“. **Obrázek 24** + **Obrázek 26**.

Tato funkce stále kontroluje, zda váš vysavač dosáhl optimálního výkonu. Světelný ukazatel signalizuje, když je nutné vyčistit lamelové filtry, aby bylo opět dosaženo optimálního výkonu.

Vysavač s funkcí „RotationClean“

Obrázek 21*

Když spotřebič pracuje na optimální výkon, tak ukazatel svítí modře. Jakmile ukazatel bliká červeně, musíte vyčistit lamelový filtr. Spotřebič se automaticky přepne na nejnižší výkon.

Obrázek 22*

- Prosím, vypněte spotřebič, abyste mohli vyčistit lamelový filtr.

! Pozor: Filtr lze vyčistit pouze, když je spotřebič vypnutý.

- Otevřete víko spotřebiče zatáhnutím za páčku uzávěru.
- Pro očištění lamelového filtru otočte víkem minimálně 3krát o 180 °.

Filtr můžete vyčistit také tehdy, pokud klesne výkon a ukazatel nesvítí. Doporučujeme vám vyčistit lamelový filtr před každým vyprázdněním zásobníku na prach. Čištění ale musí být provedeno nejpozději při rozsvícení ukazatele „Sensor Control“.

Pokud ukazatel 3krát za sebou v krátkých intervalech bliká, i když jste lamelový filtr vyčistili, tak je pravděpodobně znečištěné sítko na vlákna nebo je ucpané. V tomto případě spotřebič automaticky přepne na nejnižší výkon a ukazatel svítí stále červeně.

- Vypněte spotřebič, vyprázdněte zásobník na prach a vyčistěte sítko na vlákna, jak je uvedeno v pokynech pro „Čištění sítko na vlákna“. **Obrázek 26**

Vysavač s funkcí „SelfClean“

Obrázek 23*

Když spotřebič pracuje na optimální výkon, tak ukazatel svítí modře. Jakmile ukazatel bliká červeně, tak se spotřebič automaticky vypne.

Aktivuje se čištění filtru a bude provedeno pomocí zabudovaného čistícího motoru.

Pokud by bylo nutné vyčistit spotřebič 3krát za sebou v krátkých intervalech, tak je pravděpodobně znečištěné nebo ucpané sítko na vlákna. V tomto případě spotřebič automaticky přepne na nejnižší výkon a ukazatel svítí červeně.

- Vypněte spotřebič, vyprázdněte zásobník na prach a vyčistěte sítko na vlákna, jak je uvedeno v pokynech pro „Čištění sítko na vlákna“. **Obrázek 26**

Obrázek 24*

V případě potřeby můžete stisknutím tlačítka pro čištění filtru „Clean“ aktivovat čištění ručně při zapnutém spotřebiči.

Filtr můžete vyčistit také tehdy, pokud klesne výkon a ukazatel nesvítí. Doporučujeme vám vyčistit lamelový filtr před každým vyprázdněním zásobníku na prach.

Vyklepání lamelového filtru

Obrázek 25

V případě silného znečištění lze lamelový filtr rovněž vyklepat.

- Filtr vyklepejte nad nádobou na odpad. Nečistoty vypadnou z filtru směrem dolů.

Čištění sítka na vlákna

Aby vysavač pracoval optimálně, tak byste sítko na vlákna měli čistit pravidelně.

Obrázek 26

- Otevřete víko spotřebiče a vyjměte z něj zásobník na prach. **Obrázek 19**
- a) Vyjměte ze zásobníku na prach filtrační jednotku.
- b) Zpravidla stačí, když při vyprazdňování zásobníku na prach na celou filtrační jednotku lehce poklepete nebo ji vyklopete a uvolní se nečistoty. Pokud to nestačí, použijte suchý hadr a odstraňte nečistoty ze sítka na vlákna.

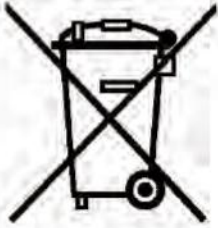
Pokyny k čištění

Před každým čištěním musí být vysavač vypnutý a zástrčka musí být vytažená. Vysavač a plastové příslušenství můžete čistit běžným čisticím prostředkem na plast.

! Pozor:

- **Nepoužívejte žádné drhnuocí prostředky, čisticí prostředky na sklo nebo univerzální čisticí prostředky. Vysavač nikdy neponořujte do vody.**

Technické změny jsou vyhrazeny.



CZ

Tento spotřebič je označen v souladu s evropskou směrnicí 2012/19/EU o elektrických a elektronických spotřebičích (waste electrical and electronic equipment - WEEE).

Směrnice stanovuje rámec pro zpětný odběr a recyklaci starých spotřebičů, platný pro celou EU.





8001065623

970412

Záruční podmínky

společnosti BSH domácí spotřebiče s.r.o.

1. Záruka

Na tento výrobek je v souladu s § 2113 a násl. zákona č. 89/2012 Sb., občanský zákoník, v platném znění, poskytována **záruka za jakost 24 měsíců** (dále jen „záruka“), která běží zpravidla od odevzdání výrobku zákazníkovi. Pokud byla sjednána delší záruka, řídí se tato speciálními pravidly.

Záruka 24 měsíců je poskytována pouze zákazníkovi spotřebiteli a jen na výrobek **k běžnému užívání v domácnosti**. Zákazníkovi podnikateli nebo jiné právnické osobě je poskytnuta 24 měsíční záruka za předpokladu, že se koupě netýká jeho podnikatelské činnosti (např. prádelna, ubytovací služby, restaurační zařízení apod.), způsob užívání je obdobný užívání v domácnosti a výrobek není prokazatelně přetěžován (kumulativně); v ostatních případech je poskytována záruka v délce 6 měsíců. Společnost BSH domácí spotřebiče s.r.o. si vyhrazuje právo omezit plnění záruky nad rámec 6 měsíců v případě, že bude zjevné, že spotřebič není provozován v souladu s výše uvedenými podmínkami.

2. Pořizovací doklad a záruční list

Základním průkazem práv zákazníka je **pořizovací doklad** (paragon, faktura, leasingová smlouva apod.). Pokud byl při prodeji vydán **záruční list**, je tento součástí výrobku s výrobním číslem uvedeným na přední straně tohoto záručního listu. Nedílnou součástí záručního listu je pořizovací doklad. Zákazník si ve vlastním zájmu pořizovací doklad i záruční list pečlivě uschová.

Bezplatný záruční servis je možno poskytnout jen v případě předložení pořizovacího dokladu nebo v případě prodloužené záruky i vyplněného záručního listu a vystaveného certifikátu, pokud byl vydán. Záruční list vyplňuje prodejce a je v zájmu zákazníka zkontrolovat správnost a úplnost uvedených údajů. Záruční list je platný pouze v originálu, na kopie nebude brán zřetel.

3. Uplatnění záruky

Zákazník má v rámci poskytnuté záruky právo na bezplatné, včasné a řádné odstranění reklamované vady výrobku, a to opravou, popřípadě – není-li to vzhledem k povaze (tzn. příčině i projevu) vady neúměrné – právo na výměnu výrobku nebo jeho vadné součásti. Za zákonem stanovených podmínek může být poskytnuta sleva na výrobku anebo může být výrobek vrácen.

Záruční oprava se vztahuje výhradně na vady, které vzniknou průkazně v době platné záruky. Takto vzniklé vady je oprávněn odstranit pouze **autorizovaný servis**. Uplatnit záruku může zákazník u autorizovaného servisu nebo v prodejně, kde byl výrobek zakoupen, a to bez zbytečného odkladu, nejpozději však do konce záruční doby. Zvolí-li zákazník jiný, než nejbližší autorizovaný servis, bude na něm, aby nesl v souvislosti s tím zvýšené náklady.

Autorizovaný servis posoudí oprávněnost reklamace a podle povahy vady výrobku rozhodne o způsobu řešení reklamace.

Seznam autorizovaných servisů je k dispozici na www.bosch-home.com/cz.

Doba, po kterou zákazník nemůže výrobek z důvodu vady používat, se do záruční doby nepočítá. O tuto dobu se záruční doba prodlužuje. Při výměně se **běh záruční doby** neobnovuje. Při opravě nedochází k běhu nové záruční doby týkající se opravené součásti či součástky.

Po provedení záruční opravy je autorizovaný servis povinen vydat zákazníkovi čitelnou kopii opravního listu. **Opravní list** slouží k prokazování práv zákazníka, proto je ve vlastním zájmu zákazníka před podpisem opravního listu zkontrolovat jeho obsah a kopii opravního listu pečlivě uschovat.

Zákazník je povinen poskytnout autorizovanému servisu **součinnost** k ověření existence reklamované vady a k jejímu odstranění (včetně odpovídajícího potřebného vyzkoušení nebo demontáže výrobku).

Při uplatnění reklamace předá zákazník **výrobek čistý** v souladu s hygienickými předpisy nebo obecnými hygienickými zásadami včetně všech jeho součástí a příslušenství, umožňujících takové ověření a odstranění vady. V případě, že výrobek nedodá kompletní a je-li kompletnost výrobku nezbytná k zjištění existence reklamované vady a/nebo k jejímu odstranění, běh lhůty k vyřízení reklamace začíná až dodáním chybějících součástí.

4. Neoprávněnost reklamace

Reklamacie není oprávněná v případech, vznikla-li závada nebo poškození:

- a) prokazatelně nesprávným užíváním výrobku (např. v rozporu s návodem, s pokyny uvedenými na obalu výrobku či v záručním listě, užíváním v rozporu s obecně známými pravidly užívání předmětného výrobku, provozem při nesprávném napájecím napětí, připojování na nedovolené zdroje proudu, užíváním zboží v nevhodných podmínkách – vlhko, prašnost, extrémní tvrdost vody apod.) anebo jiným nesprávným jednáním uživatele (např. neodbornou instalací či zapojením);
- b) prokazatelně nedovolenými zásahy do přístroje (konstrukční nebo jiná úprava, neodborná montáž), živelnou katastrofou nebo mechanickým poškozením výrobku;
- c) nese-li předložený záruční list zjevné známky provedených změn údajů nebo je-li na výrobku odlišné výrobní číslo od toho, jež je uvedeno v záručním listě;
- d) u estetických komponentů, nezajišťujících funkčnost výrobku z důvodu:
 - transportního poškození nebo přemístování (poškrábání, promáčknutí, praskliny, rozbitá skla a police apod.)
 - nefunkčních estetických komponentů jako jsou madla, skla, ovládací spínače apod., které jsou důsledkem běžného opotřebení
 - změny barvy plastových komponentů (jedná se o běžný fyzikální chemický jev po čase používání)
 - vady spotřebních materiálů, u kterých je doba životnosti daná charakterem součástky (žárovky, vodní filtry, vzduchové, prachové filtry, uhlíkové filtry všeho druhu, akumulátory, baterie, apod.)
 - vady příslušenství a volitelné výbavy, způsobené nevhodnou manipulací nebo nepřiměřeným zacházením

Ze záručních oprav jsou vyloučeny případy běžné údržby nebo čištění, instalace, programování, kontroly parametrů výrobku.

5. Náhradní díly

Záruka na samostatně prodané náhradní díly výrobku je poskytována v délce 6 měsíců, a to za předpokladu jeho odborné instalace.

6. Pozáruční servis

V případě placené pozáruční opravy provedené autorizovaným servisem se poskytuje záruka v délce 24 měsíců.

7. Rozšířená záruka nad rámec zákona

U spotřebičů (pračky, myčky) sériově vybavených systémem **Aqua-Stop** (patent BSH) je výrobcem poskytnuta záruka na škody způsobené chybou tohoto systému. Na tyto škody je zákazníkovi spotřebiteli poskytnuta náhrada, a to po celou dobu životnosti spotřebiče. Vyloučena je náhrada škody v případě, kdy nebyl spotřebič zapojen do elektrického obvodu pod proudem.

8. Upozornění pro prodejce

Prodejce je povinen vyplnit správně a úplně záruční list v den prodeje výrobku. Při případné předprodejší reklamaci je třeba předložit řádně vyplněný reklamační protokol a pořizovací doklad (fakturu).

9. Ochrana osobních údajů

Osobní údaje zákazníka kupujícího budou použity výhradně k účelům pro zpracování objednávek a k případnému vyřízení záruky v souladu se zák. č. 101/2000 Sb., o ochraně osobních údajů.

10. Prohlášení o hygienické nezávadnosti výrobků

Všechny výrobky distribuované společností BSH domácí spotřebiče s.r.o. a přicházející do styku s potravinami splňují požadavky o hygienické nezávadnosti dle zákona č.258/2000 Sb., vyhlášky 38/2001 Sb. Toto prohlášení se vztahuje na všechny výrobky přicházející do styku s potravinami uvedené v aktuálním ceníku společnosti BSH domácí spotřebiče s.r.o.

Ujištění dovozce o vydání prohlášení o shodě

Vážený zákazníku,
dle § 13, odst.5 zákona č.22/1997 Sb. Vás ujišťujeme, že na všechny výrobky distribuované společností BSH domácí spotřebiče s.r.o. našim obchodním partnerům bylo vydáno prohlášení o shodě ve smyslu zákona č. 22/1997 Sb a nařízení vlády č. 17/2003 Sb., 616/2006 Sb. a 22/2003 Sb. a příslušných nařízení vlády. Toto ujištění dovozce o vydání prohlášení o shodě se vztahuje na všechny výrobky včetně plynových spotřebičů, které jsou obsaženy v aktuálním ceníku firmy BSH domácí spotřebiče s.r.o.

B/S/H/

Kontakt na servis domácích spotřebičů BOSCH

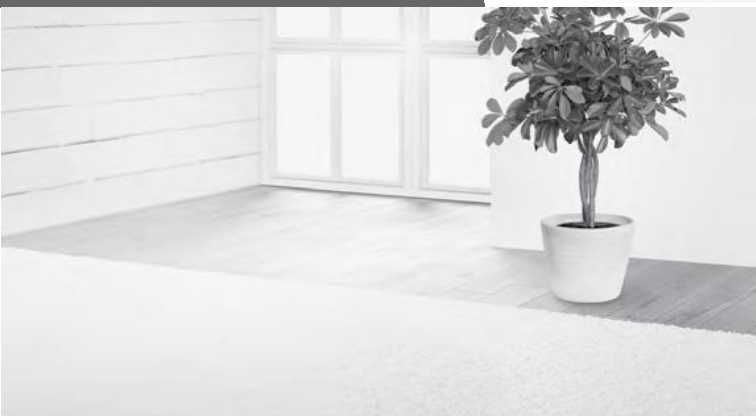
BSH domácí spotřebiče s.r.o.
Radlická 350
158 00 Praha 5

Příjem oprav
Tel.: +420 251 095 546
Email: **opravy@bshg.com**

Objednávky příslušenství a náhradních dílů
Tel.: +420 251 095 556
Email: **dily@bshg.com**

Zákaznické poradenství
Tel.: +420 251 095 555
Email: **bosch.spotrebice@bshg.com**

Aktuální informace o servisu naleznete na internetových stránkách **www.bosch-home.com/cz**.
Zde máte možnost sjednat opravu pomocí online formuláře.

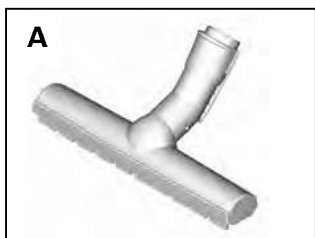
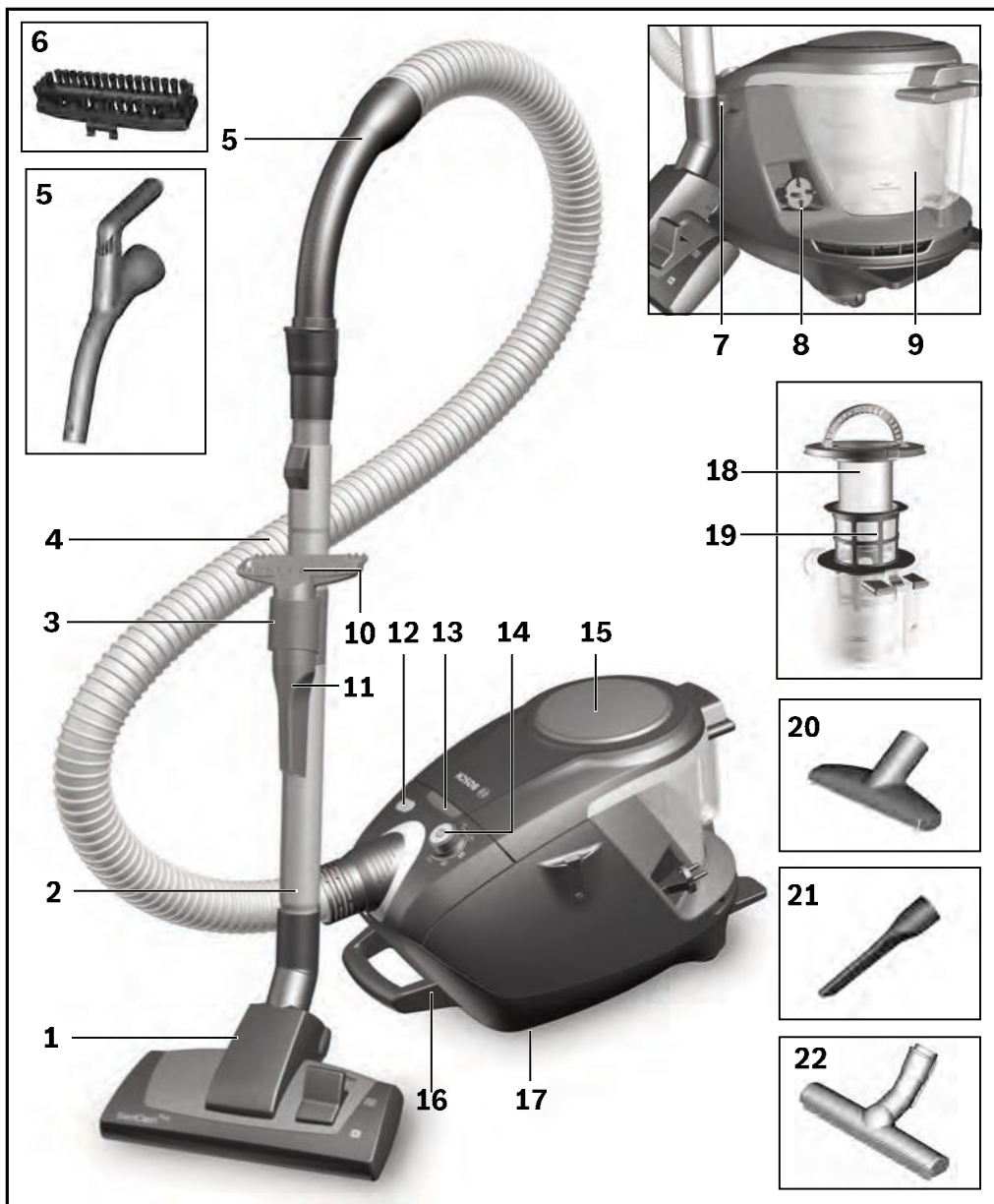


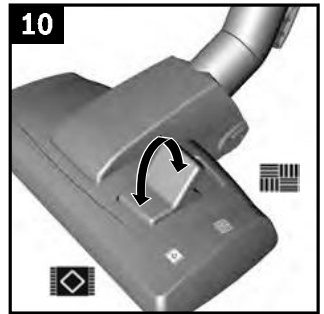
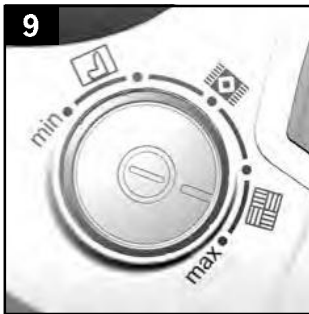
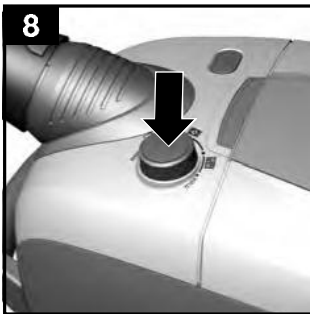
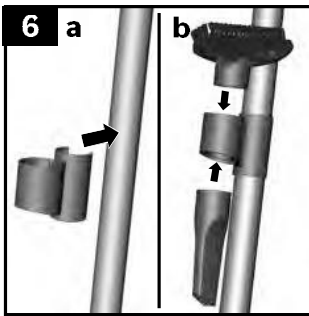
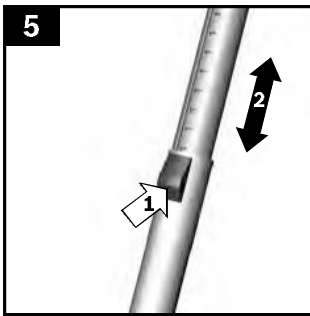
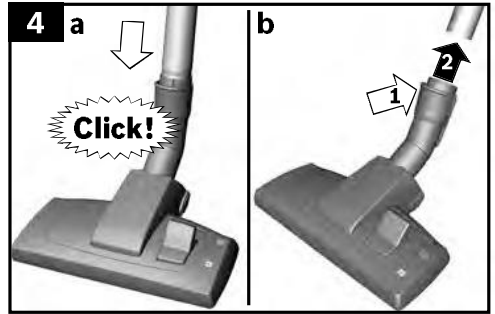
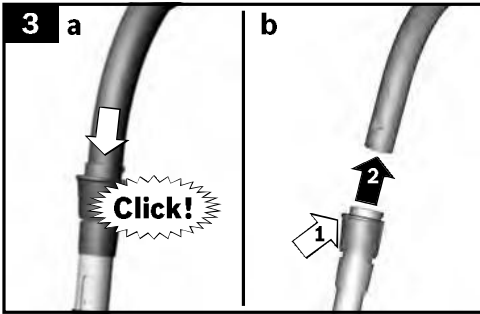
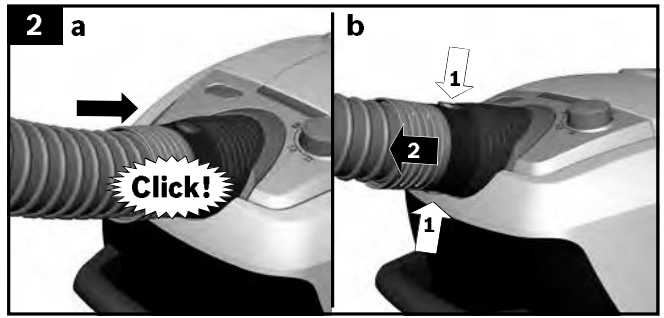
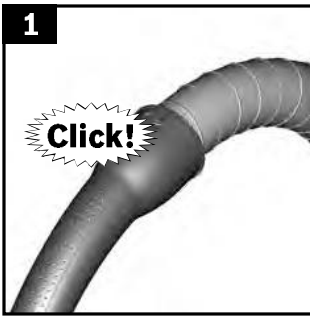
BGS7RCL

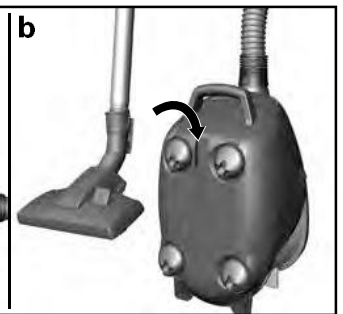
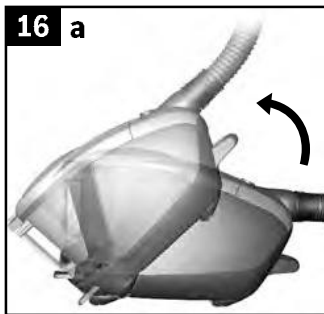
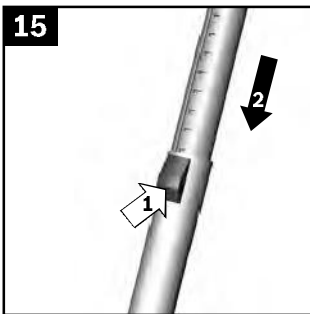
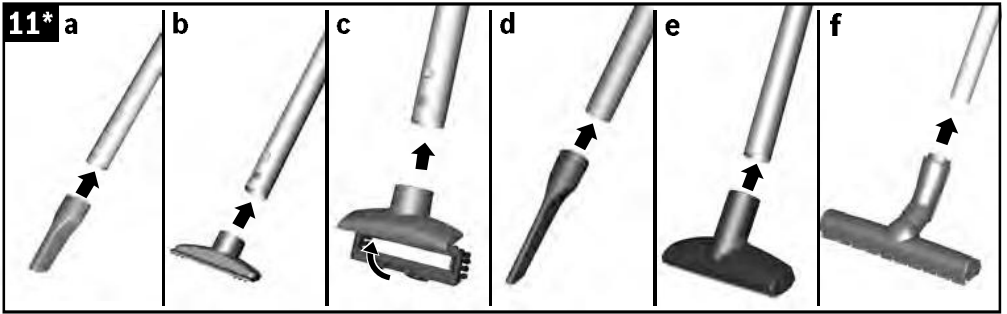
Podlahový vysávač

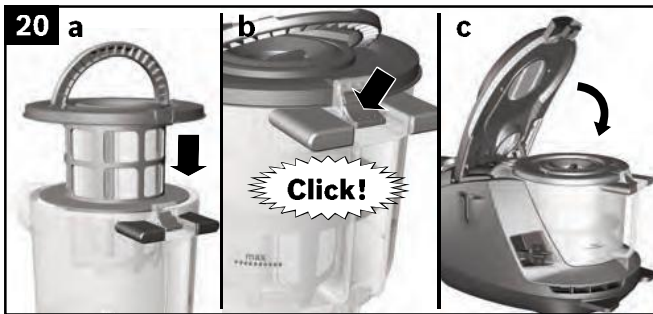
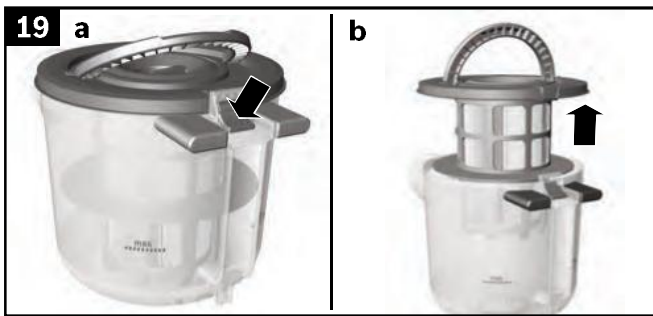


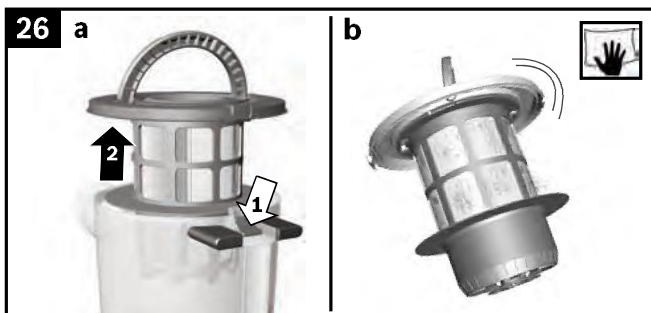
sk Návod na použitie











Návod na použitie si uschovajte. Pri odovzdávaní vysávača ďalšej osobe nezabudnite odovzdať aj návod na použitie.

Použitie podľa určenia

Tento spotrebič je určený len na použitie v domácnosti a nie na komerčné účely. Tento spotrebič je určený pre použitie v najvyššej povolenej nadmorskej výške 2000 m.

Vysávač používajte výhradne podľa pokynov uvedených v tomto návode na použitie.

Aby nedochádzalo ku zraneniam a škodám, vysávač nesmie byť používaný:

- na vysávanie osôb alebo zvierat.
- na vysávanie:
 - zdraviu škodlivých, horúcich alebo žeravých predmetov alebo predmetov s ostrými hranami.
 - vlhkých alebo tekutých látok.
 - vysoko horľavých alebo výbušných látok a plynov.
 - popola, sadzí z kachlí a systému centrálného vykurovania.
 - tonerového prachu z tlačiarň a kopírok.

Náhradné diely, príslušenstvo a vrecká na prach

Naše originálne náhradné diely a príslušenstvo, zvláštne príslušenstvo rovnako ako originálne vrecká na prach sú navrhnuté tak, aby fungovali s prvkami a požiadavkami našich vysávačov. Odporúčame vám teda používať iba originálne náhradné diely a príslušenstvo, zvláštne príslušenstvo a originálne vrecká na prach. Tým svojmu vysávaču zaistíte dlhú životnosť a kvalitný výkon po celú dobu.

Upozornenie:

- Použitie nevhodných alebo menej kvalitných náhradných dielov, príslušenstva, špeciálnych doplnkov a vreciek na prach môže viesť k poškodeniu vysávačov, na ktoré sa nevzťahuje naša záruka, ak k takémuto poškodeniu dôjde priamo následkom použitia uvedených výrobkov.

Bezpečnostné pokyny

Tento vysávač zodpovedá uznávaným technickým normám a príslušným bezpečnostným predpisom.

- Deti staršie ako 8 rokov a osoby so zníženými fyzickými, zmyslovými alebo mentálnymi schopnosťami alebo osoby s nedostatkom skúseností alebo vedomostí smú spotrebič používať len pod dohľadom zodpovednej osoby alebo ak boli poučené a pochopili riziká, ktoré z použitia môžu vyplývať.
- Deti sa so spotrebičom nesmú hrať.
- Čistenie a užívateľskú údržbu nesmú vykonávať deti bez dozoru.
- Obalový materiál je potrebné až do likvidácie uchovávať mimo dosahu detí.
=> Nebezpečenstvo udusení!

Správne použitie

- Vysávač zapájajte a uvádzajte do prevádzky len v súlade s údajmi na typovom štítku.
- Nikdy nevysávajte bez vrecka alebo zásobníka na prach, ochranného filtra motora alebo výfukového filtra.
=> Môže to spôsobiť poškodenie vysávača!
- Pri vysávaní s hubicou a sacou rúrkou sa vždy vyhýbajte blízkosti hlavy.
=> Hrozí nebezpečenstvo úrazu!
- Pri vysávaní schodov musí byť vysávač vždy umiestnený nižšie ako jeho užívateľ.
- Na prenášanie alebo prepravu vysávača nepoužívajte sieťový prívodný kábel ani hadicu. Pokiaľ je prívodný kábel tohto spotrebiča poškodený, musí byť z bezpečnostných dôvodov vymenený výrobcom alebo jeho autorizovaným servisom či kvalifikovaným technikom.
- Pri používaní vysávača po dobu dlhšiu ako 30 minút sieťový kábel úplne vytiahnite.
- Ak chcete spotrebič odpojiť zo siete, neťahajte za prívodný kábel, ale len za zástrčku.
- Prívodný kábel neťahajte cez ostré hrany a dávajte pozor, aby sa nezachytil.

- Ak sa prívodný kábel automaticky navíja, zabezpečte, aby jeho zástrčka nemohla zasiahnuť žiadnu osobu, zvieratá ani veci.
- Prívodný kábel pri navíjaní pridržte za zástrčku.
- Pred akoukoľvek prácou na vysávači vytiahnite vidlicu sieťového prívodu zo zásuvky.
- Poškodený vysávač neuvádzajte do prevádzky. Ak sa na ňom vyskytne nejaká porucha, vytiahnite vidlicu sieťového prívodu zo zásuvky.
- Z bezpečnostných dôvodov smie opravy vysávača a výmenu náhradných dielov vykonávať iba autorizovaný servis.
- Chráňte vysávač pred vonkajšími poveternostnými vplyvmi, pred vlhkosťou a zdrojmi tepla.
- Na filter (vrecko na prach, ochranný filter motora, výfukový filter atď.) nedávajte žiadne horľavé látky alebo látky s obsahom alkoholu.
- Vysávač nie je vhodný pre použitie na stavenisku. => Vysávanie stavebných sutiny môže spôsobiť poškodenie spotrebiča.
- Ak nevyšavate, vysávač vypnite a vytiahnite zástrčku zo zásuvky.
- U starých spotrebičov, ktoré už nebudete používať, zaistite ihneď ich nefunkčnosť, potom ich odovzdajte k riadnej likvidácii.

! Upozornenie

- Sieťová zásuvka musí byť istená poisťou aspoň 16 A. Ak pri zapnutí spotrebiča vypadne poisťka, problém môže byť spôsobený tým, že sú na rovnaký elektrický obvod súčasne pripojené iné elektrospotrebiče s vysokým menovitým príkonom. Vypadnutiu poisťky zabránite tak, že pred zapnutím vysávača najskôr nastavíte najnižší stupeň výkonu a až potom výkon zvýšite.

Pokyny na likvidáciu

- **Obalový materiál**
Obal chráni vysávač pred poškodením počas prepravy. Skladá sa z ekologických materiálov, je preto recyklovateľný. Nepotrebné obalové materiály odovzdajte na recykláciu do recyklačného strediska / zberného dvora.
- **Starý spotrebič**
Staré spotrebiče obsahujú často ešte cenné materiály. Preto svoj nepotrebný spotrebič odovzdajte vášmu predajcovi, resp. recyklačnému stredisku k recyklácii. O aktuálnych spôsoboch likvidácie sa informujte u vášho predajcu alebo na obecnej správe.
- **Likvidácia filtrov a vreciek na prach** Filtre a vrecká na prach sú zhotovené z ekologických materiálov. Ak neobsahujú žiadne látky, ktoré sú pre zvyškový odpad zakázané, môžu byť zlikvidované ako bežný zvyškový odpad z domácnosti.

Upozornenie na energetickom štítku

Tento vysávač je určený na obecné používanie s univerzálnou hubicou.

Na dosiahnutie deklarovanej energetickej účinnosti a výkonu pri čistení kobercov, používajte vymeniteľné univerzálne hubice.

Na dosiahnutie deklarovanej energetickej účinnosti a výkonu pri čistení tvrdých podláh so štrbinami a prasklinami používajte hubicu na tvrdé podlahy bez nacvakávacej kefy, ktorá je dodaná s vašim spotrebičom.

Tieto výpočty sú založené na pokynoch obsiahnutých v nariadení Komisie v prenesenej právomoci (EÚ) č. 665/2013 z 3. 5. 2013, ktorými sa dopĺňa smernica 2010/30/EÚ.

Ak nie je uvedené inak, všetky postupy vzťahujúce sa k tomuto návodu na použitie boli vykonané v súlade so smernicou EN 60312-1:2017*.

*Servisný test motora je vykonaný s prázdnyim zásobníkom na prach, pričom pri testoch s polovičnou náplňou zásobníka na prach sa uvedená životnosť zvyšuje o 10 %.

Teší nás, že ste sa rozhodli pre vysávač Bosch radu GS70.

V tomto návode na použitie sú popísané rôzne modely GS70. Preto je možné, že sa všetky popísané prvky a funkcie netýkajú vášho modelu. Pre dosiahnutie najlepšieho možného výsledku vysávania by ste mali používať iba originálne príslušenstvo značky Bosch, ktoré bolo vyvinuté špeciálne pre váš vysávač.

Uschovajte si, prosím, návod na použitie. V prípade odovzdania vysávača ďalšej osobe odovzdajte aj návod na použitie.

Popis spotrebiča

- 1 Prepínateľná hubica na podlahy s prípojkou na príslušenstvo
- 2 Teleskopická rúrka s posuvným tlačidlom a prípojkou na príslušenstvo
- 3 Držiak príslušenstva
- 4 Nasávací hadica
- 5 Rukoväť
- 6 Zacvakávacia kefa (na pripevnenie k hubici na čalúnenie)*
- 7 Parkovacia pomôcka na boku spotrebiča
- 8 Sieťový pripájací kábel
- 9 Zásobník na prach
- 10 Hubica na čalúnenie
- 11 Hubica na štrbiny
- 12 Tlačidlo na čistenie filtra „Clean“*
- 13 Ukazovateľ výkonu
- 14 Tlačidlo Zap/Vyp s elektronickým regulátorom nasávacieho výkonu
- 15 Kryt spotrebiča
- 16 Rukoväť na prenášanie
- 17 Pomôcka na odstavenie na spodnej strane spotrebiča
- 18 Lamelový filter
- 19 Sítko na vlákna
- 20 Profí hubica na čalúnenie*
- 21 Profí hubica na štrbiny*
- 22 Hubica na tvrdé podlahy*

Náhradné diely a zvláštne príslušenstvo

A Hubica na tvrdé podlahy BBZ123HD



Na vysávanie hladkých podláh (parkety, dlažba, terakota...)

B Hubica na tvrdé podlahy BBZ124HD



S 2 rotujúcimi kefovými valčekmi. Pre starostlivosť o hodnotné tvrdé podlahy a lepšie zachytenie hrubých nečistôt.

Pred prvým použitím

Obrázok 1

- Rukoväť nasadíte na nasávaciu hadicu a zaklapnete ju.

Uvedenie do prevádzky

Obrázok 2

- a) Vsuňte adaptér nasávacej hadice do otvoru na prívod vzduchu na spotrebiči a počuteľne ho zaklapnite.
- b) Nasávaciu hadicu vyberte stlačením oboch západiek a vytiahnite ju.

Obrázok 3*

- a) Do teleskopickkej rúrky zasuňte rukoväť. Pre uvoľnenie prípojky trochu otočte rukoväťou a vytiahnite ju z rúrky.
- b) Do teleskopickkej rúrky zasuňte rukoväť, kým nezaklapne. Pre uvoľnenie stlačte odblokovaciu objímku a vytiahnite rukoväť.

Obrázok 4

- a) Teleskopickú rúrku zasuňte do spojovacieho prvku hubice na podlahu. Pre uvoľnenie prípojky trochu otočte rúrkou a vytiahnite ju z hubice.
- b) Teleskopickú rúrku zasuňte do spojovacieho prvku hubice na podlahu, kým nezacvakne. Pre uvoľnenie prípojky stlačte odblokovaciu objímku a vytiahnite teleskopickú rúrku.

Obrázok 5

- Teleskopickú rúrku uvoľníte posunutím posuvného tlačidla v smere šípky a nastavíte požadovanú dĺžku. Odpor pri vysávaní koberca je najnižší pri celkom vytiahnutej teleskopickkej rúrke.

Obrázok 6

- a) Na teleskopickú rúrku nasuňte do požadovanej polohy držiak príslušenstva.
- b) Hubicu na čalúnenie s kefou a hubicu na štrbiny nasadzujte do držiaka príslušenstva zhora, príp. zdola pod miernym tlakom.

Obrázok 7

- Sieťový pripájací kábel uchopte za zástrčku, vytiahnite ho na požadovanú dĺžku a zasuňte sieťovú zástrčku.

Obrázok 8

- Vysávač vypnite alebo zapnite pomocou tlačidla Zap/Vyp.

Obrázok 9 Regulácia nasávacieho výkonu

Otočením regulátora môžete postupne nastavovať požadovaný nasávací výkon.

min - Na vysávanie záclon a chúlостivých textílií



- Na vysávanie čalúneného nábytku a vankúšov



- Na vysávanie chúlостivých koberec a denné čistenie v prípade malého znečistenia



- Na čistenie robustných podlahových krytín

max - Na vysávanie tvrdých podláh a silne znečistených kusových a celoplošných koberec

Vysávanie

! Pozor

- Hubica na podlahy sa v závislosti od vlastností vašej tvrdej podlahy (napr. drsná, rustikálna dlažba) do určitej miery opotrebovávajú. Preto musíte v pravidelných intervaloch kontrolovať spodnú časť hubice. Ostré hrany opotrebovanej spodnej časti hubice môžu poškodiť chúlостivé tvrdé podlahy, ako sú parkety alebo linoleum. Výrobca neručí za poškodenia spôsobené opotrebovanými podlahovými hubicami.

Obrázok 10

Nastavenie prepínateľnej podlahovej hubice:

- Kusové a celoplošné koberce =>
- Tvrdé podlahy/parkety =>



Pokiaľ nasávate hrubé častice, dajte, prosím, pozor na to, aby ste tieto častice nasávali postupne a opatrne – inak by mohlo dôjsť k upchatiu nasávacieho kanálu podlahovej hubice. Pre lepšie nasatie nečistôt môžete hubicu prípadne nadvíhnúť.

Vysávanie s príslušenstvom

Obrázok 11*

Hubice nasadzujte podľa potreby na nasávaciu rúrku alebo rukoväť:

- a) Hubica na štrbiny na vysávanie štrbín a rohov atď. b) Hubica na čalúnenie na vysávanie čalúneného nábytku, závesov atď.
- c) Hubicu na čalúnenie s nasadenou kefou na vysávanie okenných rámov, skriň, profilov atď. Po použití hubicu na štrbiny a hubicu na čalúnenie opäť zasuňte do držiaka príslušenstva.

d) Profi hubica na štrbiny

Extra dlhá hubica na štrbiny na čistenie štrbín, rohu a úzkych medzipriestorov, napr. v aute atď.

e) Profi hubica na čalúnenie

Na ľahké a dôkladné vyčistenie čalúneného nábytku, závesov atď.

Pokiaľ chcete profi hubicu na čalúnenie vyčistiť, jednoducho ju vysajte.

f) Hubica na tvrdé podlahy na vysávanie tvrdých podlahových krytín (dlažba, parkety atď.)

Obrázok 12

Pri krátkych prestávkach vo vysávaní môžete použiť parkovaciu pomôcku na boku spotrebiča.

- Po vypnutí spotrebiča zasuňte hák hubice na podlahy do parkovacej pomôcky.

Obrázok 13

Pri vysávaní schodiska musí byť spotrebič umiestnený dole na začiatku schodiska. Pokiaľ by to nestačilo, môžete spotrebič preniesť za rukoväť.

Po práci

Obrázok 14

- Vypnite spotrebič.
- Odpojte sieťovú zástrčku.
- Krátko zatiahnite za sieťový pripájací kábel a pusťte ho. (Kábel sa automaticky navinie).

! Pozor

- Dajte pozor na to, aby neprečnievali kontakty sieťovej zástrčky cez spotrebič. Môže dôjsť k poškriabaniu/poškodeniu nábytku, dverí atď. Zástrčku prípadne odťahnite nabok.

Obrázok 15

- Posunutím posuvného tlačidla v smere šípky uvoľníte teleskopickú rúrku a zasuňte ju do seba.

Obrázok 16

Na odstavenie spotrebiča môžete použiť odstavňú pomôcku na spodnej strane spotrebiča.

- a) Spotrebič zdvíhajte za rukoväť.
- b) Háč hubice na podlahy zasuňte do odstavňej pomôcky.

Vyprázdnenie zásobníka na prach

Obrázok 17

Pre docielenie dobrého výsledku vysávania by ste mali po každom vysávaní vyprázdniť zásobník na prach alebo najneskôr vtedy, keď sa prach alebo nečistoty usadili do sitka na vlákna alebo pokiaľ prach v zásobníku na jednom mieste viditeľne dosahuje ku značke.

Pri vyprázdňovaní zásobníka na prach vždy skontrolujte mieru znečistenia sitka na vlákna a v prípade potreby ho vyčistite podľa návodu na „Čistenie sitka na vlákna“. **Obrázok 28**

Obrázok 18

- a) Otvorte kryt spotrebiča zatahnutím za páčku uzáveru.
- b) Zásobník na prach vyberte zo spotrebiča za rukoväť.

Obrázok 19

- a) Filter zásobníka na prach uvoľnite stlačením uvoľňovacieho tlačidla.
- b) Vyberte filtračnú jednotku zo zásobníka na prach a vyprázdňte zásobník na prach.

Obrázok 20

- a) Do zásobníka na prach nasadíte filter a pritom dajte pozor na správne umiestnenie. Šípka na kryte filtra musí smerovať k páčke uzáveru.
- b) Zatláčajte na veko zásobníka, kým počutelne nezaklapne.
- c) Pri opätovnom nasadzovaní zásobníka na prach dávajte pozor na jej správne umiestnenie. Zatvorte kryt spotrebiča, kým páčka uzáveru opäť nezacvakne.

! Pozor

- Pokiaľ by ste si pri zatváraní veka všimli odpor, skontrolujte, či je filter kompletný a či sú filter a zásobník na prach správne umiestnené.

Starostlivosť o filter

Čistenie lamelového filtra

Váš spotrebič disponuje tzv. funkciou „Sensor Control“. **Obrázok 21*** + **Obrázok 23***.

Táto funkcia stále kontroluje, či váš vysávač dosiahol optimálneho výkonu. Svetelný ukazovateľ signalizuje, keď je nutné vyčistiť lamelové filtre, aby sa opäť dosiahlo optimálneho výkonu.

Vysávač s funkciou „RotationClean“

Obrázok 21*

Keď spotrebič pracuje na optimálny výkon, ukazovateľ svieti modro. Hneď ako ukazovateľ bliká na červeno, musíte vyčistiť lamelový filter. Spotrebič sa automaticky prepne na najnižší výkon.

Obrázok 22*

- Prosím, vypnite spotrebič, aby ste mohli vyčistiť lamelový filter.

! Pozor: Filter je možné vyčistiť iba vtedy, keď je

- **spotrebič vypnutý.**

- Otvorte veko spotrebiča zatahnutím za páčku uzáveru.
- Pre očistenie lamelového filtra otočte vekom minimálne 3krát o 180 °.

Filter môžete vyčistiť aj vtedy, keď klesne výkon a ukazovateľ nesvieti. Odporúčame vám vyčistiť lamelový filter pred každým vyprázdnením zásobníka na prach. Ale musí sa vykonať najneskôr pri rozsvietení ukazovateľa „Sensor Control“.

Pokiaľ ukazovateľ 3krát za sebou v krátkych intervaloch bliká, aj keď ste lamelový filter vyčistili, pravdepodobne je znečistené sitko na vlákna alebo je upchaté. V tomto prípade sa spotrebič automaticky prepne na najnižší výkon a ukazovateľ svieti stále červeno.

- Vypnite spotrebič, vyprázdňte zásobník na prach a vyčistite sitko na vlákna, ako je uvedené v pokynoch na „Čistenie sitka na vlákna“.

Obrázok 26

Vysávač s funkciou „SelfClean“

Obrázok 23*

Keď spotrebič pracuje na optimálny výkon, ukazovateľ svieti modro. Hneď ako ukazovateľ bliká na červeno, spotrebič sa automaticky vypne. Aktivuje sa čistenie filtra a vykoná sa pomocou zabudovaného čistiaceho motora.

Pokiaľ by bolo nutné vyčistiť spotrebič 3krát za sebou v krátkych intervaloch, pravdepodobne je znečistené sitko na vlákna alebo je upchaté. V tomto prípade spotrebič sa automaticky prepne na najnižší výkon a ukazovateľ svieti na červeno.

- Vypnite spotrebič, vyprázdňte zásobník na prach a vyčistite sitko na vlákna, ako je uvedené v pokynoch na „Čistenie sitka na vlákna“.

Obrázok 26

Obrázok 24*

V prípade potreby môžete stlačením tlačidla na čistenie filtra „Clean“ aktivovať čistenie ručne pri zapnutom spotrebiči.

Filter môžete vyčistiť aj vtedy, keď klesne výkon a ukazovateľ nesvieti. Odporúčame vám vyčistiť lamelový filter pred každým vyprázdnením zásobníka na prach.

Vyklepanie lamelového filtra

Obrázok 25

V prípade silného znečistenia je možné lamelový filter tiež vyklepať.

- Filter vyklepte nad nádobou na odpad. Nečistoty vypadnú z filtra smerom dole.

Čistenie sitka na vlákna

Aby vysávač pracoval optimálne, mali by ste sitko na vlákna čistiť pravidelne.

Obrázok 26

- Otvorte veko spotrebiča a vyberte z neho zásobník na prach. **Obrázok 18**
- a) Vyberte zo zásobníka na prach filtračnú jednotku.
- b) Spravidla stačí, keď pri vyprázdňovaní zásobníka na prach na celú filtračnú jednotku ľahko poklepete alebo ju vykľepete a uvoľnia sa nečistoty. Pokiaľ to nestačí, použite suchú handru a odstráňte nečistoty zo sitka na vlákna.

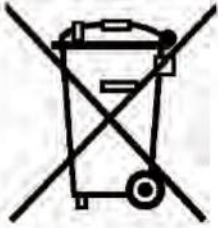
Pokyny na čistenie

Pred každým čistením musí byť vysávač vypnutý a zástrčka musí byť vytiahnutá. Vysávač a plastové príslušenstvo môžete čistiť bežným čistiacim prostriedkom na plast.

! Pozor:

- **Nepoužívajte žiadne abrazívne prostriedky, čistiace prostriedky na sklo alebo univerzálne čistiace prostriedky. Vysávač nikdy neponárajte do vody.**

Technické zmeny sú vyhradené.



sk

Tento spotrebič je označený v súlade s európskou smernicou 2012/19/EU o elektrických e elektronických spotrebičoch (waste electrical and electronic equipment - WEEE).

Smernica stanovuje rámec pre spätný odber a recykláciu starých spotrebičov, platný pre celú EÚ.



8001065623

970412

**BOSCH**

Stvorené pre život

Záručný list

firmy BSH domácí spotřebiče s.r.o.

2 rokyzáruka od výrobcu
na všetky spotřebiče

Dovozca: BSH domácí spotřebiče s.r.o.

Radlická 350

158 00 Praha 5

Výrobok:	Produktové číslo: E-Nr. Poradové číslo: FD
Dátum predaja, pečiatka, podpis	Dátum montáže, pečiatka, podpis

Predajca je povinný úplne a čitateľne vyplniť všetky požadované údaje v záručnom liste v deň predaja spotrebiča. Neoddeliteľnou súčasťou tohto záručného listu je daňový doklad o predaji výrobku.

Záručný list je dokladom práv spotrebiteľa v zmysle Občianskeho zákonníka. Je súčasťou výrobku s výrobným číslom uvedeným na prednej strane tohto záručného listu, zvlášť v prípadoch dlhších než zákonom daná záručná lehota je záručný list jedným z dokázateľných prostriedkov práv užívateľa. Je v záujme spotrebiteľa, aby si skontroloval správnosť a úplnosť všetkých uvedených údajov, ako i to, či dostal od predajcu záručný list so správnym označením pre uvedený druh výrobku.

Odporúča sa, aby výrobky montoval a uviedol do prevádzky autorizovaný servis, ktorý poskytuje záruku odbornej montáže, predvedenie a preskúšanie výrobku.

Montáž a inštalácia spotrebiča musí byť vykonaná v súlade s vyhláškou ÚBP SR č. 718/2002 Z. z. súvisiacich predpisov a noriem v platnom znení.

Pred montážou výrobku je nutné, aby boli splnené všetky podmienky pre pripojenie na inžinierske siete podľa platných noriem a podľa návodu na použitie.

Zápisy o uskutočnených opravách:

Dátum objed. opravy	Dátum dokončenia	Číslo oprav. listu	Stručný opis poruchy

Upozornenie pre predajcov

Predajca je povinný dať zákazníkovi platný doklad o predaji, kde bude uvedený dátum predaja a označenie spotrebiča, a súčasťou dokladu o kúpe tovaru je správne a úplne vyplnený záručný list v deň predaja výrobku. V prípade predpredajnej reklamácie je potrebné predložiť riadne vyplnený reklamačný protokol.

Záručné podmienky

- na výrobok sa poskytuje záručná lehota **24 mesiacov** odo dňa zakúpenia výrobku kupujúcim
- spotrebiteľ je oprávnený chybu vytknúť do šiestich mesiacov od jej zistenia, najneskôr však do uplynutia záručnej lehoty
- pri reklamácií je podmienkou predložiť platný daňový doklad o kúpe výrobku (napr. pokladničný blok, faktúru a pod.)
- ak je výrobok používaný na iný než výrobcom stanovený účel alebo je výrobok používaný v rámci predmetu obchodnej činnosti, poskytuje sa záručná lehota 6 mesiacov odo dňa zakúpenia, keďže spotrebiče sú určené výhradne na použitie v domácnosti
- za chybu výrobku sa nepovažuje jeho nadmerné opotrebovanie a z toho vyplývajúce absencie niektorých pôvodných vlastností, ktoré boli spôsobené napr. zanedbaním bežnej údržby, čistenia, nadmerným používaním výrobku
- záručná lehota neplynie počas obdobia, keď kupujúci nemôže užívať tovar pre jeho chyby, za ktoré zodpovedá predávajúci
- ak nebude zistená žiadna porucha, na ktorú sa vzťahuje bezplatná záručná oprava, alebo bude zistená porucha nezavinená výrobcom, hradí náklady spojené s vyslaním servisného technika osoba, ktorá uplatnila nárok na túto opravu
- záručné opravy vykonávajú autorizované servisné strediská podľa zoznamu uvedeného v tomto záručnom liste

Právo na bezplatnú opravu výrobku na náklady BSH domáci spotrebiče s.r.o., organizačná zložka Bratislava, zaniká, ak:

- je nečitateľný výrobný štítok alebo na výrobku chýba,
- údaje na doklade o predaji sa líšia od údajov uvedených na výrobnom štítku spotrebiča,
- výrobok bol namontovaný v rozpore s návodom na montáž, prípadne nebol dodržaný súlad s platnými STN alebo s návodom na obsluhu,
- výrobok bol neodborne namontovaný alebo nebol uvedený do prevádzky organizáciou oprávnenou v zmysle vyhlášky ÚBP SR č. 718/2002 Z. z., platí pre plynové spotrebiče a spotrebiče s elektrickým napájaním 400 V, ako i pre spotrebiče dodávané bez elektrického kábla, prípadne bez elektrickej koncovky,
- bola vykonaná konštrukčná zmena alebo zásah do výrobku neoprávnenou osobou,
- porucha na výrobku vznikla použitím neoriginálnych náhradných dielov alebo príslušenstva,
- ide o poškodenie: mechanické, nadmernou záťažou, v dôsledku vodného kameňa, neodborného zapojenia, živelnou pohromou, vonkajšími vplyvmi a pod.

Vyhĺasenie o hygienickej neškodnosti výrobku

Všetky výrobky distribuované spoločnosťou BSH domáci spotrebiče s.r.o., organizačná zložka Bratislava, prichádzajúce do styku s potravinami **spĺňajú požiadavky** o hygienickej neškodnosti podľa **európskej normy EC 1935/2004**. Toto vyhlásenie sa vzťahuje na všetky výrobky prichádzajúce do styku s potravinami uvedené v aktuálnom cenníku BSH domáci spotrebiče s.r.o., organizačná zložka Bratislava.

Symbol uvedený na výrobku alebo jeho obale upozorňuje na to, že výrobok po skončení jeho životnosti nepatrí k bežnému domácejmu odpadu, ale ho treba odovzdať do špeciálnej zberne odpadu na recyklovanie elektrických alebo elektronických spotrebičov.

Vašou podporou správnej likvidácie pomáhate opäť získať cenné suroviny a chrániť tak životné prostredie. Ďalšie informácie o recyklovaní tohto výrobku získate na miestnom úrade, v zberni odpadu alebo v združení Envidom, ktoré zabezpečuje zber, prepravu, spracovanie, recykláciu a ekologické zneškodňovanie elektroodpadu v zmysle zákona.



Uistenie dovozcu o vydaní vyhlásenia o zhode

Vážený zákazník,

Podľa zákona č. 264/1999 Z. z. Vás uistujeme, že na všetky výrobky distribuované spoločnosťou BSH domáci spotrebiče s. r. o. našim obchodným partnerom, bolo vydané prehlásenie o zhode v zmysle zákona č. 264/1999 Z. z. a príslušných nariadení vlády. Toto uistenie dovozcu o vydaní prehlásenia o zhode sa vzťahuje na všetky výrobky vrátane plynových spotrebičov, ktoré sú obsiahnuté v aktuálnom cenníku firmy BSH domáci spotrebiče s. r. o.

Kontakt na servis domácich spotrebičov BOSCH

Dodávateľ:

BSH domácí spotřebiče s.r.o. – organizačná zložka Bratislava

BSH domácí spotřebiče s.r.o.
Radlická 350
158 00 Praha 5

Príjem opráv:

Tel.: +421 244 450 808
Email: **opravy@bshg.com**

Objednávky príslušenstva a náhradných dielov:

Tel.: +421 244 452 041
Email: **dily@bshg.com**

Zákaznícke poradenstvo:

Tel.: +421 244 452 041
Email: **bosch.spotrebice@bshg.com**

Aktuálne informácie o servise nájdete na internetových stránkach **www.bosch-home.com/sk**.

Tu máte možnosť si dojednať opravu pomocou online formulára.

