

|  |                 |
|--|-----------------|
| <i>Elektrický odstředivý odšťavovač • NÁVOD K OBSLUZE</i>      | <b>CZ</b> 3-8   |
| <i>Elektrický odstředivý odšťavovač • NÁVOD NA OBSLUHU</i>     | <b>SK</b> 9-14  |
| <i>Electric centrifugal juicer • INSTRUCTIONS FOR USE</i>      | <b>GB</b> 15-18 |
| <i>Elektromos gyümölcscentrifuga • KEZELÉSI ÚTMUTATÓ</i>       | <b>H</b> 19-22  |
| <i>Elektryczna sokowirówka odśrodkowa • INSTRUKCJA OBSŁUGI</i> | <b>PL</b> 23-27 |

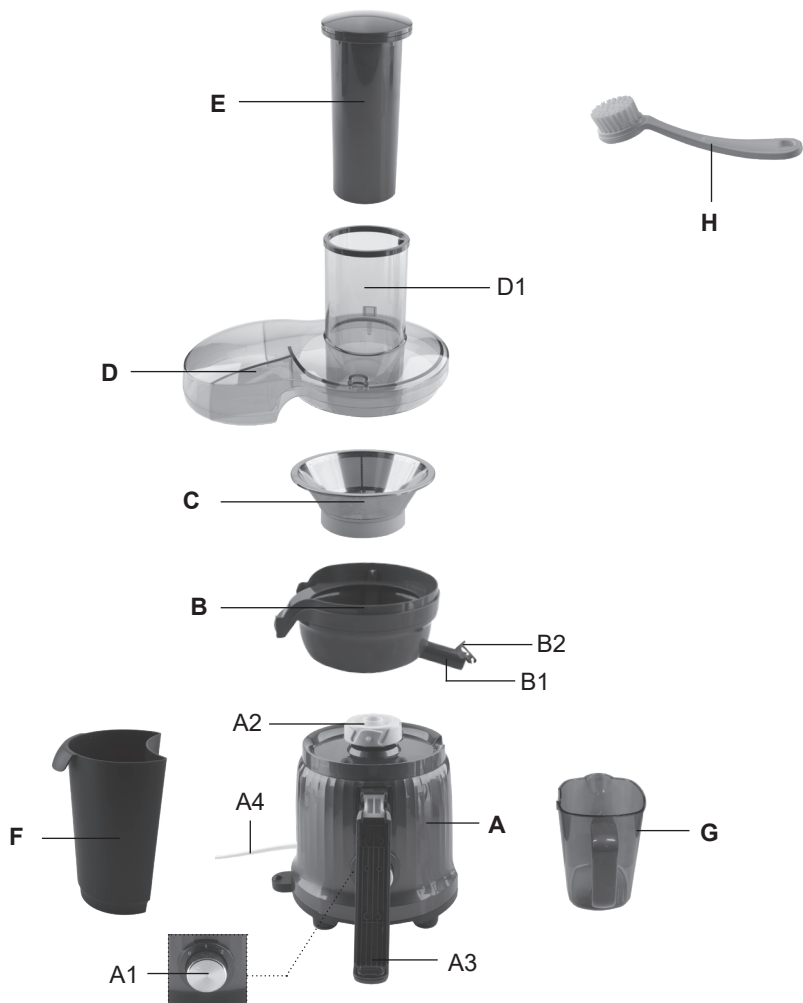
# Fruto



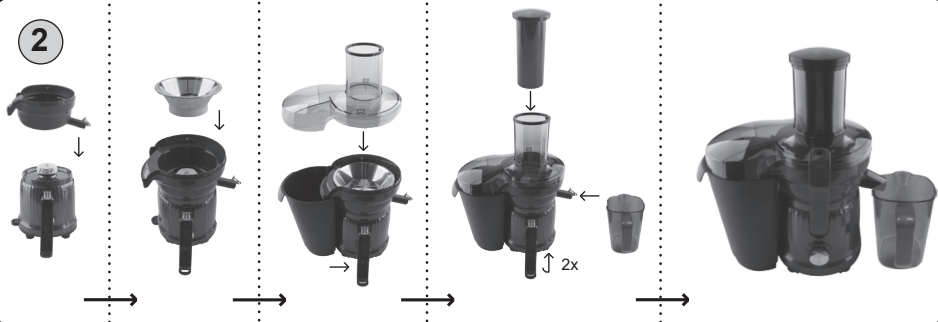
10/4/2018

*eta*

1



2



## NÁVOD K OBSLUZE

Vážený zákazníku, děkujeme Vám za zakoupení našeho produktu. Před uvedením tohoto přístroje do provozu si velmi pozorně přečtěte návod k obsluze a tento návod spolu se záručním listem, pokladním dokladem a podle možností i s obalem a vnitřním obsahem obalu dobře uschovejte.

**I. BEZPEČNOSTNÍ UPOZORNĚNÍ**

- Instrukce v návodu považujte za součást spotřebiče a postupte je jakémukoli dalšímu uživateli spotřebiče.
- Tento spotřebič nesmí být používán dětmi. Udržujte spotřebič a jeho přívod mimo dosah dětí. Spotřebiče mohou používat osoby se sníženými fyzickými, smyslovými či mentálními schopnostmi nebo nedostatkem zkušeností a znalostí, pokud jsou pod dozorem nebo byly poučeny o používání spotřebiče bezpečným způsobem a rozumí případným nebezpečím. Děti si se spotřebičem nesmějí hrát.
- Tento spotřebič mohou používat děti ve věku 8 let a starší a osoby se sníženými fyzickými, smyslovými či mentálními schopnostmi nebo nedostatkem zkušeností a znalostí, pokud jsou pod dozorem nebo byly poučeny o používání spotřebiče bezpečným způsobem a rozumí případným nebezpečím. Děti si se spotřebičem nesmějí hrát. Čištění a údržbu prováděnou uživatelem nesmějí provádět děti, pokud nejsou starší 8 let a pod dozorem. Děti mladší 8 let se musí držet mimo dosah spotřebiče a jeho přívodu.
- Po ukončení práce a před výměnou příslušenství nebo přístupných částí, které se při používání pohybují, před montáží a demontáží, před čištěním nebo údržbou, pohonnou jednotku vypněte a odpojte od el. sítě vytažením vidlice napájecího přívodu z el. zásuvky!
- Jestliže je napájecí přívod tohoto spotřebiče poškozen, musí být přívod nahrazen výrobcem, jeho servisním technikem nebo podobně kvalifikovanou osobou, aby se tak zabránilo vzniku nebezpečné situace.
- Nikdy spotřebič nepoužívejte, pokud má poškozený napájecí přívod nebo vidlici, pokud nepracuje správně, pokud upadl na zem a poškodil se. V takových případech zanechte spotřebič do odborného servisu k prověření jeho bezpečnosti a správné funkce.
- Vždy odpojte spotřebič od napájení, pokud ho necháváte bez dozoru a před montáží, demontáž nebo čištěním.
- Spotřebič nepoužívejte, pokud je sítko poškozeno, pokud má viditelné praskliny nebo trhliny nebo pokud je sítko protrženo.

- Zkontrolujte, zda údaj na typovém štítku odpovídá napětí ve Vaší elektrické zásuvce. Vidlici napájecího přívodu je nutné připojit pouze do zásuvky elektrické instalace, která odpovídá příslušným normám.
- Je-li spotřebič v činnosti, zabraňte v kontaktu s ním domácím zvířatům, rostlinám a hmyzu.
- Dlouhé vlasy, volný oděv nebo doplňky a šperky mohou být zachyceny rotujícími částmi strojků. Dbejte na to, aby se Vaše vlasy, oděv a doplňky se nedostaly do nebezpečné blízkosti rotujících částí!
- **POZOR:** Spotřebič není určen pro činnost prostřednictvím vnějšího časového spínače, dálkového ovládnání nebo jakékoli jiné součásti, která spíná spotřebič automaticky, protože existuje nebezpečí vzniku požáru, pokud by byl spotřebič zakryt nebo nesprávně umístěn.
- **Vidlici napájecího přívodu nezasunujte do el. zásuvky a nevytahujte z el. zásuvky mokřýma rukama a taháním za přívod!**
- Výrobek je určen pouze pro použití v domácnostech a pro podobné účely (příprava pokrmů v obchodech, kancelářích a podobných pracovištích, v hotelích, motelech a jiných obytných prostředích, v podnicích zajišťujících nocleh se snídaní)! Není určen pro komerční použití!
- **Pohonnou jednotku nikdy neponořujte do vody (ani částečně) ani nemyjte pod proudem vody!**
- **Správným nasazením víka na spotřebič se uvolní bezpečnostní pojistka a spotřebič lze zapnout. Nepoužívejte tuto pojistku k vypínání spotřebiče!**
- Nedotýkejte se malých nožů ve spodní části mikrosítka, nože jsou velmi ostré a mohlo by dojít k poranění.
- Než odejmete víko, spotřebič vypněte a počkejte, až se rotující sítko zastaví.
- Maximální doba zpracování je 5 minut. Poté dodržte pauzu cca 5 minut nutnou k ochlazení pohonné jednotky. Nepřekračujte tuto maximální dobu!
- Dužinu ze zásobníku **F** nepoužívejte k dalšímu zpracování!
- **Nedotýkejte se spínače/regulátoru rychlosti mokřýma rukama.**
- **Spotřebič kontrolujte po celou dobu přípravy potravin!**
- Spotřebič nepoužívejte venku.
- Spotřebič nesmí být používán ve vlhkém nebo mokřém prostředí a v jakémkoliv prostředí s nebezpečím požáru nebo výbuchu (prostory kde jsou skladovány chemikálie, paliva, oleje, plyny, barvy a další hořlavé, případně těkavé, látky).
- Spotřebič používejte pouze řádně sestavený a v pracovní poloze na místech, kde nehrozí jeho převrnutí a v dostatečné vzdálenosti od tepelných zdrojů (např. **kamna, sporák, gril atd.**) a vlhkých povrchů (**dřezy, umyvadla atd.**).
- Při prvním zapnutí se může objevit případně krátké, mírné zakouření nebo zápach, tato skutečnost není na závadu a důvodem k reklamaci spotřebiče.
- **Nikdy během chodu spotřebiče nevsunujte prsty do plnicího otvoru a nepoužívejte též vidličku, nůž, lžici apod.** K tomuto účelu používejte pouze přiložené pýchadlo.
- Před každým připojením spotřebiče k el. síti zkontrolujte, zda je vypnutý.
- Součástí upevňujte a odnímejte jen tehdy, jeli pohonná jednotka vypnuta a vidlice napájecího přívodu odpojena od el. sítě.
- Spotřebič nepoužívejte bez přiložené nádobky na dužinu.
- Nezpracovávejte zmrazené potraviny.
- Pokud se dužina začne hromadit např. na sítku, spotřebič vypněte a příslušný dílec vyčistěte.
- Pravidelně kontrolujte stav napájecího přívodu spotřebiče.
- Neovíňte napájecí přívod kolem spotřebiče, prodlouží se tak životnost přívodu.
- Napájecí přívod nesmí být poškozen ostrými nebo horkými předměty, otevřeným plamenem, nesmí se ponořit do vody ani ohýbat přes ostré hrany.
- Zabraňte tomu, aby napájecí přívod visel přes hranu pracovní desky, kde by na něho mohly dosáhnout děti. Zavaděním, zakopnutím nebo zataháním za přívod např. dětmi může dojít k převržení či stažení spotřebiče a následně k vážnému zranění!

- V případě potřeby použití prodlužovacího přívodu je nutné, aby nebyl poškozen a vyhovoval platným normám.
- Spotřebič nikdy nepoužívejte pro žádný jiný účel, než pro který je určen a popsán v tomto návodu!
- **VAROVÁNÍ:** Při nesprávném používání přístroje, které není v souladu s návodem k obsluze, existuje riziko poranění.
- Případné texty v cizím jazyce a obrázky uvedené na obalech nebo výrobku, jsou přeloženy a vysvětleny na konci této jazykové mutace.
- Spotřebič používejte pouze s příslušenstvím určeným pro tento typ. Použití jiného příslušenství může představovat nebezpečí pro obsluhu.
- Výrobce neodpovídá za škody způsobené nesprávným používáním spotřebiče a příslušenství (např. **znehodnocení potravin, poranění, požár**) a není odpovědný ze záruky za spotřebič v případě nedodržení výše uvedených bezpečnostních upozornění.

## II. POPIS SPOTŘEBIČE (obr. 1)

### A – pohonná jednotka

- A1 – spínač/regulátor rychlostí
- A2 – hřídel pohonu
- A3 – uzávěr (aktivuje a deaktivuje bezpečnostní pojistku)
- A4 – napájecí přívod

### B – nádoba na sběr šťávy

- B1 – výpusť šťávy
- B2 – DRIP STOP uzávěr (zasunutí zabraňuje výtoku šťávy)

### C – sítko

### D – víko

- D1 – plnicí otvor

### E – pěchovadlo

### G – nádobka na šťávu

### F – zásobník dužiny

### H – čistící kartáček

## III. PŘÍPRAVA A POUŽITÍ SPOTŘEBIČE

Odstraňte veškerý obalový materiál a vyjměte spotřebič s příslušenstvím. Ze spotřebiče odstraňte všechny případné adhezivní fólie, samolepky nebo papír. Před prvním použitím umyjte všechny části, které přijdou do styku s potravinami, v horké vodě s přídavkem saponátu, důkladně opláchněte čistou vodou a vytřete do sucha, případně nechte oschnout.

### Sestavení spotřebiče

Při sestavování spotřebiče postupujte podle obr. 2. Při vyjímání jednotlivých součástí postupujte opačným způsobem.

### Příprava potravin

- Spotřebič je určen pro zpracování téměř všech druhů ovoce a zeleniny.
- Rybíz, banány, avokádo, fíky, mango atp. nejsou vhodné ke zpracování v odšťavovači.
- Vždy používejte čerstvé, zralé ovoce a zeleninu, získáte tím více šťávy.
- Odstraňte stopky (třapiny u hroznů) a natě. Ovoce nebo zeleninu pečlivě omyjte.
- Větší potraviny rozdělte na menší kousky.
- Odstraňte pecky (např. u švestek, broskví, třešní atd.).
- Odstraňte silnou slupku (např. u melounů, ananasů, okurek, brambor, řepy, celeru atd.).
- Citrusové plody oloupejte a odstraňte bílou dužinu i jádérka, jinak může mít šťáva nahořklou chuť. Potraviny se slabou slupkou loupat nemusíte (např. jablka, hrušky, mrkve, ředkvičky, petržel atd.).

## Použití spotřebiče

Sestavený spotřebič umístěte na pevnou, rovnou a suchou podložku. Vidlici napájecího přívodu **A4** zasuňte do el. zásuvky. Spotřebič zapněte otočením regulátoru **A1** do příslušné polohy podle zpracovávané potraviny.

- Pro zpracování měkkých/šťavnatých potravin (např. jablek, citrusů, rajčat atd.) otočte regulátorem do polohy **1** (střední rychlost).
- Pro zpracování potravin s nižším podílem šťávy (např. mrkev, petržel atd.) a pro zpracování tuhých potravin (např. celeru) otočte regulátorem do polohy **2** (vysoká rychlost).

Připravené potraviny postupně vkládejte do plnicího otvoru **D1** a lehce je přitlačujte pěchovadlem **E**. Na pěchovadlo příliš netlačte, mohlo by to ovlivnit výslednou kvalitu nebo dokonce způsobit zastavení spotřebiče. Po ukončení práce spotřebič vypněte (poloha **0**).

### Poznámky

- Doporučujeme občas práci přerušit a odstranit dužinu, která se zachytila na sítku nebo víku.
- Pokud potřebujete během odšťavování vyprázdnit zásobník dužiny **F**, nejdříve spotřebič vypněte. Zásobník nadzvedněte, naklopte a vyjměte. Po vyprázdnění ho opačným způsobem umístěte řádně zpět.
- Pokud by došlo k zablokování spotřebiče, okamžitě ho vypněte a vyčistěte.
- **Uzávěr B2 nesmí být při chodu spotřebiče zasunutý v ústí výlevky!**
- Čas přípravy, kvalita a výtěžnost šťávy závisí na množství, druhu, datu sklizně i kvalitě použitých potravin a pohybuje se v jednotkách až desítkách sekund.

## Dobré rady

- Pro získání více šťávy, stlačujte měkké potraviny pomalu.
- Pro zachování co nejvíce vitamínů, spotřebujte získanou šťávu co nejdříve.
- V případě, že šťávu potřebujete uchovat několik hodin, vložte ji do ledničky. Šťáva se uchová lépe, když do ní přidáte pár kapek citrónové šťávy.
- Šťávu pro děti naředte stejným množstvím vody.
- Jestliže odšťavňujete přezrálé ovoce, sítko se může mnohem rychleji ucpat.

## Orientační tabulka

| Ovoce / zelenina | Vitamíny / minerály                         | KCal / cal            | Rychlost |
|------------------|---|-----------------------|----------|
| Jablko           | C   | 200 g = 150 KJ 72 Cal | 2        |
| Meruňka          | Bohatá na vlákninu a obsahující draslík (K) | 30 g = 85 KJ 20 Cal   | 1        |
| Řepa             | Dobrý zdroj v.M, vlákninu, C a K            | 160 g=190 KJ 45 Cal   | 2        |
| Borůvky          | C   | 125 g=295 KJ 70 Cal   | 1        |
| Mrkev            | A, C, B6 a vláknina                         | 120 g=125 KJ 30 Cal   | 2        |
| Celer            | C a K                                       | 80 g=55 KJ 7 Cal      | 2        |
| Okurka           | C   | 280g=120 KJ 29 Cal    | 1        |
| Hroznové víno    | C B6 a K                                    | 125 g=355 85 Cal      | 1        |
| Kiwi             | C a K                                       | 100 g=100 KJ 40 Cal   | 1        |
| Meloun           | C, M, vláknina a A                          | 200 g=210 KJ 50 Cal   | 1        |

| Ovoce / zelenina | Vitamíny / minerály   | KCal / cal          | Rychlost |
|------------------|-----------------------|---------------------|----------|
| Nektarínka       | C, B3, K a vláknina   | 180 g=355 KJ 85 Cal | 2        |
| Broskev          | C, B3, K a vláknina   | 150 g=205 KJ 49 Cal | 2        |
| Hruška           | Vláknina              | 150 g=205 KJ 60 Cal | 2        |
| Ananas           | C                     | 150 g=250 KJ 59 Cal | 2        |
| Jahoda           | C, Fe, K a MG         | 125 g=130 KJ 31 Cal | 1        |
| Rajče            | C, vláknina, E, M a A | 100 g=90 KJ 22 Cal  | 1        |

## IV. ÚDRŽBA

**Nepoužívejte drsné a agresivní čisticí prostředky (např. ostré předměty, škrabky, ředidla nebo jiná rozpouštědla)!** Pohonnou jednotku **A** a hřídel **A2** čistěte měkkým vlhkým hadříkem. Ostatní odnímatelné příslušenství ihned po použití umyjte v horké vodě s přídavkem saponátu, opláchněte čistou vodou a nechte oschnout (pouze pro plastové části můžete použít myčku na nádobí). **Při čištění sítko C dbejte zvýšené opatrnosti, abyste se neporanili.** Sítko **C** můžete snadno vyčistit pomocí přiložené kartáčky **H**. Některé plody mohou určitým způsobem příslušenství zabarvit. To však nemá na funkci spotřebiče žádný vliv a toto zabarvení obvykle za určitou dobu samo zmizí. Výlisky z plastu nikdy nesaďte nad zdrojem tepla (např. kamna, el./plynový sporák). Dbejte na to, aby dosedací plochy a těsnicí prvky byly čisté a funkční.

## V. SKLADOVÁNÍ



Spotřebič uložte na suchém bezpečném místě, mimo dosah dětí a nesvéprávných osob.

## VI. EKOLOGIE

Pokud to rozměry dovolují, jsou na všech kusech vytištěny znaky materiálů použitých na výrobu balení, komponentů a příslušenství, jakož i jejich recyklace. Uvedené symboly na výrobku nebo v průvodní dokumentaci znamenají, že použité elektrické nebo elektronické výrobky nesmí být likvidovány společně s komunálním odpadem. Za účelem jejich správné likvidace je odevzdejte na k tomu určených sběrných místech, kde budou přijaty zdarma. Správnou likvidací tohoto produktu pomůžete zachovat cenné přírodní zdroje a napomáháte prevenci potenciálních negativních dopadů na životní prostředí a lidské zdraví, což by mohly být důsledky nesprávné likvidace odpadů. Další podrobnosti si vyžádejte od místního úřadu nebo nejbližšího sběrného místa (viz [www.elektrowin.cz](http://www.elektrowin.cz)). Při nesprávné likvidaci tohoto druhu odpadu mohou být v souladu s národními předpisy uděleny pokuty. Pokud má být spotřebič definitivně vyřazen z provozu, doporučuje se po odpojení napájecího přívodu od el. sítě přívod odříznout, spotřebič tak bude nepoužitelný.

**Údržbu rozsáhlejšího charakteru nebo údržbu, která vyžaduje zásah do vnitřních částí spotřebiče, musí provést odborný servis!**

**Nedodržením pokynů výrobce zaniká právo na záruční opravu!**

Případné další informace o spotřebiči a servisní síti získáte na infolince +420 545 120 545 nebo na internetové adrese [www.eta.cz](http://www.eta.cz).

## VII. TECHNICKÁ DATA

|                             |   |
|-----------------------------|---|
| Napětí (V)                  | uvedeno na typovém štítku výrobku                         |
| Příkon (W)                  | uveden na typovém štítku výrobku                          |
| Hmotnost (kg) cca           | 3,6   |
| Objem nádoby na šťávu (l)   | 1,2   |
| Rozměry (v x h x š)         | 410 x 370 x 200 mm  |
| Příkon ve vypnutém stavu je | <0,5 W  |
| Hlučnost:                   | deklarovaná hladina akustického výkonu je 82 dB(A) re 1pW |

**Změna technické specifikace a obsahu případného příslušenství dle modelu výrobku vyhrazena výrobcem. Obrázky jsou pouze ilustrační.**

HOUSEHOLD USE ONLY – Pouze pro použití v domácnosti.

DO NOT IMMERSE IN WATER OR OTHER LIQUIDS – Neponořovat do vody nebo jiných tekutin.



TO AVOID DANGER OF SUFFOCATION, KEEP THIS PLASTIC BAG AWAY FROM BABIES AND CHILDREN. DO NOT USE THIS BAG IN CRIBS, BEDS, CARRIAGES OR PLAYPENS. THIS BAG IS NOT A TOY.

Nebezpečí udušení. Nepoužívejte tento sáček v kolébkách, postýlkách, kočárcích nebo dětských ohrádkách. PE sáček odkládejte mimo dosah dětí. Sáček není na hraní.



UPOZORNĚNÍ



## NÁVOD NA OBSLUHU

Vážení zákazníci, ďakujeme Vám za zakúpenie nášho produktu. Pred uvedením tohto prístroja do prevádzky, si veľmi pozorne prečítajte návod na obsluhu a tento návod spolu so záručným listom, dokladom o predaji a podľa možnosti aj s obalom a vnútorným obsahom obalu dobre uschovajte.

**I. BEZPEČNOSTNÉ UPOZORNENIA**

- Inštrukcie v návode považujte za súčasť spotrebiča a postúpte ich akémukoľvek ďalšiemu užívateľovi spotrebiča.
- Skontrolujte, či údaj na typovom štítku zodpovedá napätiu vo vašej elektrickej zásuvke. Vidlicu napájacieho prívodu treba pripojiť do správne zapojenej a uzemnenej zásuvky podľa STN!
- **Vidlicu napájacieho prívodu nezasúvajte do elektrickej zásuvky a nevyťahujte ju z nej mokkými rukami a ťahaním za napájací prívod!**
- Výrobok je určený len pre použitie v domácnostiach a pre podobné účely (v obchodoch, kanceláriách a podobných pracoviskách, v hoteloch, motelloch a iných obytných prostrediach, v podnikoch zaisťujúcich nocľah s raňajkami)! Nie je určený pre komerčné použitie!
- Tento spotrebič nesmie byť používaný deťmi. Udržujte spotrebič a jeho prívod mimo dosahu detí. Spotrebiče môžu používať osoby so zníženými fyzickými či mentálnymi schopnosťami alebo nedostatkom skúseností a znalostí, ak sú pod dozorom alebo boli poučené o používaní spotrebiča bezpečným spôsobom a rozumejú prípadnému nebezpečenstvu. Deti si so spotrebičom nesmú hrať.
- Tento spotrebič môžu používať deti vo veku 8 rokov a staršie a osoby so zníženými fyzickými alebo mentálnymi schopnosťami alebo nedostatkom skúseností a znalostí, pokiaľ sú pod dozorom alebo boli poučené o používanie tohto spotrebiča bezpečným spôsobom a rozumie prípadným nebezpečenstvom. Deti si so spotrebičom nesmú hrať. Čistenie a údržbu vykonávanú užívateľom nesmú vykonávať deti bez dozoru. Deti mladšie ako 8 rokov sa musia držať mimo dosah spotrebiča a jeho prívodu.
- Spotrebič nenechávajte v činnosti bez dozoru a kontrolujte ho počas celej doby prípravy potravín!
- Po skončení práce a pred výmenou príslušenstva alebo prístupných častí, ktoré sa pri používaní pohybujú, pred montážou a demontážou, pred čistením alebo údržbou, spotrebič vypnite a odpojte od el. siete vyťahnutím vidlice napájacieho prívodu z elektrickej zásuvky!
- Ak sa napájací prívod tohto spotrebiča poškodí, musí byť prívod nahradený výrobcom, servisným technikom alebo podobne kvalifikovanou osobou, aby sa tak zabránilo nebezpečnej situácii.

- Nikdy nepoužívajte spotrebič, ak má poškodený napájací prívod alebo vidlicu, ak správne nepracuje, alebo spadol na zem a poškodil sa. V takomto prípade odneste spotrebič do špecializovaného servisu, aby preverili, či je bezpečný a správne funguje.
- Vždy odpojte spotrebič od napájania, ak ho nechávate bez dozoru.
- Spotrebič nepoužívajte, ak je sitko poškodené, ak má viditeľné praskliny alebo trhliny alebo ak je sito pretrhnutiu.
- Ak je spotrebič v činnosti, zabráňte v kontakte s ním domácim zvieratám, rastlinám a hmyzu.
- **Pohonnú jednotku nikdy neponárajte do vody (ani čiastočne) a neumývajte ju prúdom vody!**
- **POZOR:** Nepoužívajte tento spotrebič v spojení s tepelne citlivým riadiacim zariadením, programátorom, časovačom alebo akýmkoľvek iným zariadením, ktoré zapína spotrebič automaticky, pretože v prípade, že by bol spotrebič zakrytý alebo premiestnený, hrozí nebezpečenstvo požiaru.
- Tento spotrebič nie je určený na vonkajšie použitie.
- Spotrebič nesmie byť používaný vo vlhkom alebo mokrom prostredí a v akomkoľvek prostredí s nebezpečenstvom požiaru alebo výbuchu (priestory kde sú skladované chemikálie, palivá, oleje, plyny, farby a ďalšie horľavé, prípadne prchavé, látky).
- **Pri prvom použití sa môže objaviť krátke, mierne zadymenie, to však nie je porucha.**
- Spotrebič používajte riadne zostavený a výhradne v pracovnej polohe na miestach, kde nehrozí jeho prevrhnutie a v dostatočnej vzdialenosti od tepelných zdrojov (napr. **kachlí, sporáka, variča**) alebo vlhkých povrchov (ako sú **výlevky, umývadlá**).
- **Nikdy počas činnosti spotrebiča nevsúvajte prsty ani kuchynské náradie (lyžice, nože a pod.) do plniaceho otvoru.** Na tento účel používajte výhradne priložené zatlačadlo.
- Nedotýkajte sa spínača/regulátora rýchlostí odšťavovača mokrymi rukami.
- Pred každým pripojením spotrebiča k el. sieti skontrolujte, či je vypnutý.
- Nepoužívajte bezpečnostnú poistku ovládanú krytom na vypínanie spotrebiča.
- Než dáte dole veko nádoby nechajte rotujúce časti úplne zastaviť.
- Nedotýkajte sa malých nožov v spodnej časti mikrositka, nože sú veľmi ostré a mohli by dôjsť k poraneniu.
- Skôr ako snímate veko, spotrebič vypnite a počkajte, než sa rotujúce sito celkom zastaví.
- Maximálna doba spracovania je **5** minút. Potom dodržte asi **5** minút prestávku, aby sa ochladila pohonná jednotka. Neprekračujte tento maximálny čas!
- Dužinu nepoužívajte na ďalšie spracovanie!
- Súčasti upevňujte a odnímajte len vtedy, ak je pohonná jednotka vypnutá a vidlica napájacieho prívodu odpojená od el. siete.
- Dbajte na to, aby sa Vaše vlasy, odev a doplnky nedostali do nebezpečnej blízkosti rotujúcich častí! Vyhnete sa tak riziku ich zamotaniu na príslušenstvo.
- Spotrebič nepoužívajte bez nasadeného zásobníka dužiny.
- Nespracúvajte zmrazené potraviny.
- Ak sa dužina začne nadmerne hromadiť napr. na situ, spotrebič vypnite a príslušenstvo očistite.
- Príslušenstvo nezasúvajte do žiadnych telesných otvorov.
- Pred prípravou odstráňte z potravín prípadné obaly (napr. **papier, PE sáčok**, atď).
- Ak sa dužina začne hromadiť napríklad na situ, spotrebič vypnite a príslušenstvo očistite.
- Skôr ako snímate veko, spotrebič vypnite a počkajte, než sa rotujúce sito celkom zastaví.
- Pravidelne kontrolujte stav napájacieho prívodu spotrebiča.
- Nenavíjajte napájací prívod okolo spotrebiča, predĺžite tým životnosť prívodu.
- Nenechávajte visieť napájací prívod cez hranu stolu, kde ho môžu stiahnuť deti.

- Zavadením alebo zatahnutím za prívod napr. deťmi môže dôjsť k prevrhnutiu či stiahnutiu spotrebiča a následne k vážnemu zraneniu!
- Napájací prívod nesmie byť poškodený ostrými alebo horúcimi predmetmi, otvoreným plameňom, nesmie byť ponáraný do vody ani sa ohýbať cez ostré hrany.
- V prípade potreby použitia predlžovacieho prívodu je nutné, aby nebol poškodený a vyhovoval platným normám.
- Spotrebič nikdy nepoužívajte na žiadny iný účel, než na ktorý je určený a opísaný v tomto návode!
- **VAROVANIE:** Pri nesprávnom používaní prístroja, ktoré nie je v súlade s návodom na obsluhu, existuje riziko poranenia.
- Prípadné texty v cudzom jazyku a obrázky uvedené na obaloch, alebo výrobku, sú preložené a vysvetlené na konci tejto jazykovej mutácie.
- Spotrebič používajte iba s príslušenstvom určeným pre tento typ. Použitie iného príslušenstva môže predstavovať nebezpečenstvo pre obsluhu.
- Výrobca nezodpovedá za škody spôsobené nesprávnym používaním spotrebiča a jeho príslušenstva (napr. **znehodnotenie potravín, poranenie, požiar**) a nie je povinný poskytnúť záruku na spotrebič v prípade nedodržania zhora uvedených bezpečnostných upozornení.

## II. OPIS SPOTREBIČA (obr. 1)

### A — pohonná jednotka

- A1 — spínač/regulátor rýchlostí
- A2 — hriadeľ pohonu
- A3 — zámok (aktivuje/deaktivuje bezpečnostnú pojistku)
- A4 — napájací prívod

### B — nádoba s výlevkou

- B1 — výtoková hubica
- B2 — DRIP STOP uzáver (zasunutie zabraňuje výtoky šŕavy)

### C — sito

### D — veko

- D1 — plniaci otvor

### E — zatláčadlo

### F — zásobník na dužinu

### G — nádobka na šŕavu

### H — čistiaca kefka

## III. PRÍPRAVA A POUŽITIE LISU

Odstráňte všetok obalový materiál a vyberte spotrebič s príslušenstvom. Zo spotrebiča odstráňte všetky prípadné príľnavé fólie, nálepky alebo papier. Pred prvým uvedením do činnosti umyte všetky časti, ktoré sa dostanú do styku s potravinami, roztokom teplej vody a saponátu, dôkladne ich opláknite čistou vodou a utrite dosucha, prípadne nechajte oschnúť.

### Zostavenie spotrebiča

Pri zostavovaní postupujte podľa obr. 2. Pri vyberaní jednotlivých súčastí postupujte opačným spôsobom.

### Príprava potravín

- Spotrebič je určený na spracovanie takmer všetkých druhov ovocia a zeleniny.
- Ríbezle, banány, avokádo, figy, mango a pod. nie sú vhodné na spracovanie v odšťavovači.
- Vždy používajte čerstvé, zrelé ovocie a zeleninu, získate tým viac šťavy.
- Odstráňte stopky (aj pri hroznách) a vňate. Ovocie alebo zeleninu starostlivo umyte.
- Väčšie potraviny rozdeľte na menšie kúsky.
- Odstráňte kôstky (napr. pri slivkách, broskyniach, čerešniach atď.).
- Odstráňte hrubú šupku (napr. pri melónoch, ananásoch, uhorkách, zemiakoch, repe, zeleri atď.). Citrusové plody olúpte a odstráňte bielu dužinu aj jadierka, inak môže mať šťava horkastú chuť. Potraviny s tenkou šupkou lúpať nemusíte (napr. jablká, hrušky, mrkvy, reďkovky, petržlen atď.).

### Použitie spotrebiča

Zostavený spotrebič umiestnite na pevnú, rovnú a suchú podložku. Vidlicu napájacieho prívodu **A4** zasunite do elektrickej zásuvky. Spotrebič zapnite otočením regulátora **A1** do príslušnej polohy podľa spracovávanej potraviny.

- Pre spracovanie mäkkých/šťavnatých potravín (napr. jablák, citrusov, paradajok atď.) otočte regulátorom do polohy **1** (stredná rýchlosť).
- Pre spracovanie potravín s nižším podielom šťavy (napr. mrkva, petržlen atď.) a pre spracovanie tuhých potravín (napr. zeleru) otočte regulátorom do polohy **2** (vysoká rýchlosť).

Pripravené potraviny postupne vkladajte do plniaceho otvoru **D1** a zľahka ich pritlačujte zatlačadlom **E**. Na zatlačadlo príliš netlačte, mohlo by to ovplyvniť výslednú kvalitu alebo dokonca spôsobiť zastavenie spotrebiča. Po skončení práce spotrebič vypnite (poloha **0**).

### Poznámky

- Odporúčame občas prácu prerušiť a odstrániť dužinu, ktorá sa zachytila na site alebo veku.
- Čas prípravy je závislý od množstva, druhu a kvality použitých plodov a pohybuje sa v rozpätí jednotiek až desiatok sekúnd.
- **Uzáver B2 nesmie byť pri chode spotrebiča zasunutý v ústí výlevky!**
- Ak potrebujete počas odšťavovania vyprázdniť zásobník dužiny **F**, najskôr spotrebič vypnite. Zásobník nadvihnite, naklopte a vyberte. Po vyprázdnení ho opačným spôsobom umiestnite riadne späť.
- Ak by došlo k zablokovaniu spotrebiča, okamžite ho vypnite a vyčistite.

### Dobré rady

- Pre získanie viac šťavy stláčajte mäkké potraviny pomaly.
- Pre zachovanie čo najviac vitamínov spotrebujte získanú šťavu čo najskôr.
- V prípade, že šťavu potrebujete uchovať niekoľko hodín, vložte ju do chladničky. Šťava sa uchová lepšie, keď do nej pridáte pár kvapiek citrónovej šťavy.
- Šťavu pre deti nariedte rovnakým množstvom vody.

| Ovocie / zelenina | Vitamíny / minerály                         | KCal/cal              | Rýchlosť odšťavovania |
|-------------------|---|-----------------------|-----------------------|
| Jablko            | C   | 200 g = 150 KJ 72 Cal | 2                     |
| Marhuľa           | Bohatá na vlákninu a obsahujúca draslík (K) | 30 g = 85 KJ 20 Cal   | 1                     |
| Repa              | Dobrý zdroj v.M, vlákninu, C a K            | 160 g=190 KJ 45 Cal   | 2                     |
| Čučoriedky        | C   | 125 g=295 KJ 70 Cal   | 1                     |
| Mrkva             | A, C, B6 a vláknina                         | 120 g=125 KJ 30 Cal   | 2                     |
| Zeler             | C a K                                       | 80 g=55 KJ 7 Cal      | 2                     |
| Uhorka            | C   | 280g=120 KJ 29 Cal    | 1                     |
| Hroznové víno     | C B6 a K                                    | 125 g=355 85 Cal      | 1                     |
| Kivi              | C a K                                       | 100 g=100 KJ 40 Cal   | 1                     |
| Melón             | C, M, vláknina a A                          | 200 g=210 KJ 50 Cal   | 1                     |
| Nektárinka        | C, B3, K a vláknina                         | 180 g=355 KJ 85 Cal   | 2                     |
| Broskyňa          | C, B3, K a vláknina                         | 150 g=205 KJ 49 Cal   | 2                     |
| Hruška            | Vláknina                                    | 150 g=205 KJ 60 Cal   | 2                     |
| Ananas            | C   | 150 g=250 KJ 59 Cal   | 2                     |
| Jahoda            | C, Fe, K a MG                               | 125 g=130 KJ 31 Cal   | 1                     |
| Paradajka         | C, vláknina, E, M a A                       | 100 g=90 KJ 22 Cal    | 1                     |

#### IV. ÚDRŽBA

**Nepoužívajte drsné a agresívne čistiace prostriedky (napr. ostré predmety, škrabky, chemické rozpúšťadlá alebo riedidlá)! Pohonnú jednotku **A** a hriadeľ **A2** čistíte iba mäkkou vlhkou handričkou. Ostatné príslušenstvo ihneď po použití umyte v teplej vode s pridaním saponátu, opláknite čistou vodou a nechajte oschnúť (iba pre plastové časti môžete použiť umývačku riadu). Pri čistení sitka dbajte na zvýšenú opatrnosť, aby ste sa neporanili. Sitko **C** môžete ľahko vyčistiť pomocou priloženej kefy **H**. Niektoré plody môžu určitým spôsobom zafarbiť príslušenstvo. Nemá to vplyv na funkciu spotrebiča a zafarbenie sa zvyčajne po určitom čase samo stratí. Výlisky z plastu nikdy nesaňte nad zdrojom tepla (napr. kachľami, elektrickým/plynovým sporákom).**

— Dbajte na to, aby dosadacie plochy boli čisté a funkčné.

#### V. SKLADOVANIE

Spotrebič uložte na suchom bezpečnom mieste, mimo dosahu detí a nesvojprávnych osôb.

## VI. EKOLÓGIA



Ak to rozmery umožňujú, na všetkých dieloch sú vytlačené znaky materiálov, ktoré sú použité na obalový materiál, komponenty a príslušenstvo, ako aj na ich recyklovanie. Uvedené symboly na výrobku alebo v sprievodnej dokumentácii znamenajú, že použité elektrické alebo elektronické výrobky nesmú byť likvidované spoločne s komunálnym odpadom. Za účelom správnej likvidácie výrobkov ich odovzdajte na k tomu určených zberných miestach, kde budú prijaté zdarma. Správnu likvidáciu tohto produktu pomôžete zachovať cenné prírodné zdroje a napomáhate prevencii potenciálnych negatívnych dopadov na životné prostredie a ľudské zdravie, čo by mohli byť dôsledky nesprávnej likvidácie odpadov. Ďalšie podrobnosti si vyžiadajte od miestneho úradu alebo najbližšieho zberného miesta (viď [www.envidom.sk](http://www.envidom.sk)). Pri nesprávnej likvidácii tohto druhu odpadu môžu byť v súlade s národnými predpismi udelené pokuty. Ak má byť spotrebič definitívne vyradený z činnosti, odporúča sa po jeho odpojení od elektrickej siete odrezať napájací prívod. Spotrebič tak bude nepoužiteľný.

**Údržbu rozsiahlejšieho charakteru alebo údržbu, ktorá vyžaduje zásah do vnútorných častí spotrebiča, musí vykonať iba špecializovaný servis!**  
**Nedodržaním pokynov výrobcu zaniká právo na záručnú opravu!**

Prípadné ďalšie informácie o spotrebiči a servisnej sieti získate na infolinke +420 545 120 545 alebo na internetovej adrese [www.eta.sk](http://www.eta.sk).

## VII. TECHNICKÉ ÚDAJE

|                              |                                   |
|------------------------------|-----------------------------------|
| Napätie (V)                  | uvedené na typovom štítku výrobku |
| Príkion (W)                  | uvedený na typovom štítku výrobku |
| Hmotnosť (kg) asi            | 3,6                               |
| Objem nádoby na šľavu (l)    | 1,2                               |
| Rozmery (v x h x š)          | 410 x 370 x 200 mm                |
| Príkion vo vypnutom stave je | <0,5 W                            |

Deklarovaná hodnota emisie hluku tohto spotrebiča je 82 dB, čo predstavuje hladinu „A“ akustického výkonu vzhľadom na referenčný akustický výkon 1 pW.

**Zmena technickej špecifikácie a obsahu prípadného príslušenstvo podľa modelu výrobku je vyhradená výrobcom. Obrázky sú len ilustračné**

**HOUSEHOLD USE ONLY – Len na použitie v domácnosti. DO NOT IMMERSE IN WATER OR OTHER LIQUIDS — Neponárať do vody alebo iných tekutín.**



**TO AVOID DANGER OF SUFFOCATION, KEEP THIS PLASTIC BAG AWAY FROM BABIES AND CHILDREN. DO NOT USE THIS BAG IN CRIBS, BEDS, CARRIAGES OR PLAYPENS. THIS BAG IS NOT A TOY.**

**Nebezpečenstvo udusenía. Nepoužívajte toto vrecúško v kolískach, postieľkach, kočíkoch alebo detských ohrádkach. PE vrecko odkladajte mimo dosahu detí. Vrecko nie je na hranie.**



**UPOZORNENIE**

*Electric centrifugal juicer*

**eta 2032**

Fruto

## INSTRUCTIONS FOR USE

Dear customer, thank you for purchasing our product. Please read the operating instructions carefully before putting the appliance into operation and keep these instructions including the warranty, the receipt and, if possible, the box with the internal packing.

### I. SAFETY PRECAUTIONS



- Consider the instructions in the user's manual as a part of the appliance and provide it to other users of the appliance.
- Check that the voltage on the type label corresponds to the voltage in your electric power socket.
- **Do not insert the power plug into the electric power socket and do not pull it out of the electric power socket with wet hands or by pulling on the power cord!**
- This appliance must not be used by children. Keep the device and its supply cord out of reach of children. The device may be used by persons with reduced physical or mental abilities or lack of experience and knowledge only if they are under supervision or they have been instructed about using the appliance safely and understand the potential dangers. Children must not play with the appliance.
- This appliance can be used by children aged from 8 years and above and persons with reduced physical, sensory or mental capabilities or lack of experience and knowledge if they have been given supervision or instruction concerning use of the appliance in a safe way and understand the hazards involved. Children shall not play with the appliance. Cleaning and user maintenance shall not be made by children without supervision. Children younger than 8 years must be kept out of reach of the appliance and its power cord.
- Before replacing accessories or accessible parts, which move during operation, before assembly and disassembly, before cleaning or maintenance, after finishing work turn off the appliance and disconnect it from the mains by pulling the power cord from the power socket!
- If the power cord of this appliance is damaged, the cord must be replaced by the manufacturer, their service technician or by a similarly qualified person, this will prevent the creation of a dangerous situation.
- Never use the appliance if the power cord or power plug are damaged, if it is not functioning correctly or if it has fallen on the floor and been damaged or if it has fallen into water. In such cases take the appliance to a professional service centre to verify its safety and correct function.
- Always disconnect the appliance from the power socket if you will be leaving it without supervision.

- Do not leave the appliance in operation without supervision and supervise it for the entire time that food is being prepared!
- Do not use the juicer if the sieve is damaged, if it shows visible cracks or tears or if the sieve is torn.
- When the appliance is in operation, prevent pets, plants or insects to get in contact with it.
- **The product is intended for home use and similar (in shops, offices and similar workplaces, in hotels, motels and other residential environments, in facilities providing accommodation with breakfast). It is not intended for commercial use!**
- **Never submerge the drive unit under water and do not wash under running water!**
- Use the appliance only in the working position in places, where there is no risk of it being knocked over and at a sufficient distance from sources of heat (e.g. **fire stoves, electric/gas stoves, cookers**, etc.), and wet surfaces (**kitchen sinks, wash basins** etc.).
- This appliance is not intended for outdoor use.
- The appliance must not be used in damp or wet environment and in any environment with the danger of fire or explosion (**spaces where chemicals, fuels, oils, gases, paints and other flammable or volatile materials are stored**).
- **CAUTION:** Do not use the appliance with a program, time switch or any other part that turns the appliance on automatically as there is a risk of fire if the appliance is not covered or placed properly.
- Do not touch the small cutting blades in the base of the filter, knives are very sharp and could cause injury.
- Before removing the lid, allow rotating parts to stop completely.
- Maximum time of continuous operation is 5 minutes, then leave the appliance rest and cool down for approx. 5 min. Do not exceed the maximum continuous operating time!
- Pulp in pulp container do not eat and use any more!
- Make sure hair and loose pieces of clothing do not get into the attachments or into the rotating drive to avoid risk of them tangling up in the rotating drive itself.
- Possible short-time mild smoke when the appliance is operated for the first time is not a defect and the appliance is not subject to a complaint for this reason.
- **Do not touch the switches/speed selector with wet hands.**
- Never remove the upper cover until the rotating sieve stops completely.
- Use the appliance only with accessories designed for this model.  
The use of other accessories may present a danger for the user.
- **Never put fingers into the feeding hole or use a fork, knife, spatula, spoon etc. to do so.** Use the provided pusher for this purpose.
- If the pulp begins to pile up excessively, e.g. on the sieve, turn off the appliance and clean the part.
- The power supply cord must not be damaged by sharp or hot subjects, by naked flame and it must not be immersed into water or bent over sharp edges. Never put it on hot surfaces and do not let it hang over the edge of a table or a worktop. Hitting, stumbling over or pulling the power cord, e.g. by children, can result in tilting over or drawing the appliance down and cause serious injury!
- Use this appliance only for its intended purpose described in these instructions for use! Never use the appliance for any other purpose.
- The producer does not undertake any responsibility for damage or injuries caused by improper use of the appliance and the accessories (e.g. **food deterioration, injuries, fire**) and its guarantee does not cover the appliance in the case of failure to comply with the safety warnings above.



## II. FEATURES OF THE DEVICE (pic. 1)

### A – propulsion unit

A1 – switch/speed selector

A2 – propulsion shaft

A3 – closure (it activates/deactivates the safety lock)

A4 – supply cord

### B – container with a drain

B1 – juice outlet tube

B2 – DRIP STOP

### C – sieve

### D – lid

D1 – feeding opening

### E – pusher

### F – pulp collector

### G – juice container

### H – cleaning brush

## III. PREPARATION AND USE

Wash all parts which will come in touch with food in hot water with soap, rinse them thoroughly with clean water and wipe dry or let dry before first use.

### Assembly

When assembling the appliance, follow the procedure indicated in Fig. 2. Proceed reversely when removing the individual parts.

### Use of the appliance

Place the assembled juicer on a firm, flat and dry surface. Plug the fork of the supply cord **A4** into the el. outlet. Turn the appliance on by turning the speed-selector **A1** to desired position according to the food processed.

- When processing soft/juicy food (e.g. apples, citrus fruit, tomatoes, etc.), turn the selector to position **1** (med speed).
- When processing food with lower juice ration (e.g. carrots, parsley, etc.) and when processing hard food (e.g. celery), turn the regulator to position **2** (high speed).

Feed the prepared food into the feeding opening **D1** a push them slightly with the pusher **E**. Do not push hard on the pusher, it could affect quality of the juice or even cause the appliance to stop. Having finished using the appliance, turn it off (**0** position).

## IV. MAINTENANCE

**Do not use any abrasive cleaning agents (e.g. sharp objects, diluents or other dissolvents)!** Clean the propulsion unit **A** and shaft **A2** with a soft, damp cloth. Wash the other removable accessories immediately after use in hot water with soap, rinse them with clean water and let dry (only plastic parts can be washed in the dishwasher). Pay special attention when cleaning the sieve as it may cause injury. The sieve **C** may be easily cleaned with the brush **H**.

## V. ENVIRONMENT



If the dimensions allow, there are marks of materials used for production of packing, components and accessories as well as their recycling on all parts. The symbols specified on the product or in the accompanying documentation mean that the used electrical or electronic products must not be disposed of together with municipal waste. For proper disposal, hand them over at the special collection places where they will be accepted free of charge. Suitable disposal of the product can help to maintain valuable natural resources and to prevent possible negative impacts on the environment and human health, which could be the possible consequences of improper waste disposal. Ask for more details at the local authority or at a collection site. Fines can be imposed for improper disposal of this type of waste in agreement with the national regulations. If the appliance is to be put out of operation, after disconnecting it from power supply we recommend its cutoff and in this way it will not be possible to use the appliance again.

**More extensive maintenance or maintenance requiring intervention in the inner parts of the appliance must be carried out by professional service! Failure to comply with the instructions of the manufacturer will lead to expiration of the right to guarantee repair!**

## VI. TECHNICAL DATA

|                        |  |
|------------------------|--|
| Voltage (V)            | shown on the type label of the appliance |
| Input power (W)        | shown on the type label of the appliance |
| Weight (kg) approx.    | 3,6                                      |
| Volume of the bowl (l) | 1.2                                      |
| Dimensions             | 410 x 370 x 200 mm                       |
| Input in off mode is   | <0,5 W                                   |
| Noise level:           | Acoustic noise level of 82 dB(A) re 1pW  |

**The manufacturer reserves the right to change the technical specifications and accessories for the respective models.** Product images are for illustrative purposes only

HOUSEHOLD USE ONLY. DO NOT IMMERSE IN WATER OR OTHER LIQUIDS.



TO AVOID DANGER OF SUFFOCATION, KEEP THIS PLASTIC BAG AWAY FROM BABIES AND CHILDREN. DO NOT USE THIS BAG IN CRIBS, BEDS, CARRIAGES OR PLAYPENS. THIS BAG IS NOT A TOY.



NOTICE

Elektromos gyümölcscentrifuga

**eta 2032**

Fruto

## KEZELÉSI ÚTMUTATÓ

Kedves Vásárló! Köszönjük, hogy a mi termékünket választotta. A készülék üzembe helyezése előtt kérjük, nagyon figyelmesen olvassa el a használati útmutatót, és a jelen útmutatót a garancialevéllel, a pénztári bizonylattal és lehetőség szerint a termék csomagolásával és a csomagolás tartalmával együtt őrizze meg.

### I. BIZTONSÁGI FIGYELMEZTETÉS



- Az útmutató utasításait tekintse a készülék tartozékaként és juttassa el azt a készülék bármilyen további felhasználójának.
- Ellenőrizze, hogy a típustáblán levő feszültségérték megegyezik-e az Ön elektromos dugaszolóaljzatában levő feszültséggel. A csatlakozóvezeték villásdugóját csak a szabvány szerint helyesen bekötött és földelt dugaszolóaljzatba szabad becsatlakoztatni!
- A termék otthoni és hasonló (üzletekben, irodákban és más hasonló munkahelyeken, szállodákban, motelekben és más hasonló helyiségekben, „bed and breakfast” típusú szállodákban) használatra szánt! Nem kereskedelmi használatra!
- A készüléket nem használhatják gyerekek! Tartsa a készüléket és a kábelt távol a gyerekektől! A készüléket nem használhatják felügyelet nélkül olyan személyek, akik alacsonyabb fizikai és szellemi képességekkel rendelkeznek, vagy akiknek nincs tapasztalatuk és nem ismerik a használati utasításokat, kizárólag abban az esetben használhatják, ha a készülékek használatáról írt utasításokat és a lehetséges veszélyeket megértik!  
A gyermekek nem játszhatnak a készülékkel!
- Ezt a terméket 8 éves korú és idősebb gyermekek, továbbá csökkentett fizikai és mentális képességű vagy nem elegendő tapasztalattal és ismeretekkel rendelkező személyek is használhatják, amennyiben felügyelet alatt állnak vagy a készülék biztonságos használatára vonatkozóan megfelelő módon kioktatták őket és megértik az esetleges veszélyhelyzetek értelmezését. A gyermekek nem játszhatnak a készülékkel.  
A felhasználó által történő tisztítást és karbantartást gyermekek nem végezhetik, ha nincsenek legalább 8 évesek és csak felügyelet mellett. 8 évnél fiatalabb gyermekek csak a készülék és csatlakozó vezetéke hatósugarán kívül tartózkodhatnak.
- A tartozékok vagy hozzáférhető részek kicserélése előtt, amelyek működés közben mozognak, beszerelés és szétszerelés előtt, tisztítás vagy karbantartás előtt, a készüléket kapcsolja ki és húzza ki a tápkábel dugójának kihúzásával az aljzatból!
- A készüléket ne hagyja felügyelet nélkül és az ételkészítés teljes ideje alatt ellenőrizze!
- Mindig válassza le a készüléket az elektromos hálózatról, ha a készülék felügyelet nélkül marad.

- Ha a készülék csatlakozóvezetéke megsérül, akkor azt a gyártó cég, annak szervíz szakembere vagy hasonló minősítéssel rendelkező személy cserélje ki, hogy elkerüljük ezzel veszélyes helyzet kialakulását.
- A tartozékok vagy hozzáférhető részek kicserélése előtt, amelyek működés közben mozognak, beszerelés és szétszerelés előtt, tisztítás vagy karbantartás előtt, a készüléket kapcsolja ki és húzza ki a tápkábel dugójának kihúzásával az aljzatból!
- Soha ne használja a készüléket, ha sérült az erőátviteli kábele vagy a kábel villásdugója, ha hibásan működik, ha a földre ejtette és megsérült, vagy ha vízbe esett. Ilyen esetekben vigye a készüléket szakszervízbe, és ellenőriztesse le a biztonságosságát és helyes működését.
- A készülék működése közben kerülje a készülék és az otthoni állatok, virágok, vagy rovarok közötti kontaktust!
- Nedves kézzel ne dugja be a csatlakozóvezeték villásdugóját az elektromos dugaszolóaljzatba vagy ne húzza ki azt a dugaszolóaljzatból a csatlakozóvezetékénél fogva!
- **A meghajtóegységet soha ne merítse vízbe, ne mossa azt vízsugár alatt!**
- **Ne érjen a kapcsológombhoz vizes kézzel**
- A készüléket csak annak típusához készült tartozékokkal használja. Más típusú tartozékok használata a kezelő részére veszélyt jelenthet.
- A készüléket tilos a szabadban használni!
- Figyelem: Ne használja a készüléket olyan programmal, időkapcsolóval vagy bármely olyan alkatrészsel összekapcsoltan, amelyek a készüléket automatikusan bekapcsolhatják, mivel a készülék letakart, vagy helytelen elhelyezésekor tűzveszély keletkezhet.
- Ne érintse meg a kis késeket a mikrohálós szűrő alján.
- A megszakítás nélküli bekapcsolt állapot maximális ideje **5 perc**, ezután tartson ismét **5 perc** szünetet, ami a hajtóegység lehűléséhez szükséges.
- Használja a készüléket csak annak munkahelyzetében és olyan helyen, ahol nem borulhat fel és hőforrásoktól (pl. **tűzhely, kályha, grill stb.**) valamint nedves felületektől (**mosogató, mosdó stb.**) megfelelő távolságban.
- **A készülék működése közben ne dugja be ujját a betöltőnyílásba és villát, kést és kanalat stb. sem használjon.** Erre a célra kizárólag a mellékelt nyomótuskót használja.
- A munka befejezése után és karbantartás előtt mindig válassza le a készüléket az el.hálózatról a csatlakozó vezeték villásdugója el.dugaszolóaljzatból történő kihúzásával.
- Ha a készülék felügyelet nélkül marad, akkor válassza azt le az elektromos becsatlakozásról.
- Figyeljen oda arra, hogy a haj, vagy szabadon áll ruha ne jusson bele a tartozékokba, vagy a forgó adagolóba! Így elkerülheti, hogy ezek a részek ne csavarodjanak rá a mixelő lapátra, vagy a forgó adagolóra.
- Ne használja a gyümölcsprést, ha annak szűrője megsérült, ha azon repedések vagy sérülések láthatók vagy ha a szűrő átszakadt.
- Vigyázzon arra, hogy a csatlakozó vezeték ne kerüljön érintkezésbe a készülék forgó alkatrészeivel.
- A csatlakozó vezetéket nem szabad éles vagy forró tárgyakkal, nyílt lánggal megrongálni, nem szabad azt vízbe meríteni sem pedig éles peremeken át hajlítani.
- Akadályozza meg azt, hogy a csatlakozó kábel szabadon függjön a munkalap szélén átnyúlva, ahol ahhoz gyermekek hozzáférhetnek.
- A készüléket ne használja más célokra, mint amire az készült és amit ezen utasítás leírása tartalmaz!

– Gyártó cég nem felelős a készülék és tartozékai helytelen használatából eredő károkért (pl. **az élelmiszerek tönkremeneteléért, balesetekért, forrázási, és tűzkárokért**) és nem felelős a készülék jótállásáért a fenti biztonsági figyelmeztetések be nem tartása esetén.

## II. A KÉSZÜLÉK LEÍRÁSA (1.sz.ábra)

### A – hajtó egység

A1 – sebesség kapcsoló/szabályozó

A2 – a meghajtótengely

### B – edény kiöntővel

B1 – kifolyó cső

B2 – DRIP STOP

### C – szűrő

### D – fedél

### E – nyomótuskó

### G – gyümölcslé tartó edény

A3 – a meghajtótengely (aktiválja és deaktiválja a biztonsági biztosítót)

A4 – csatlakozó vezeték

D1 – jelű töltőnyílás.

F – gyümölcschús tároló

H – tisztító kefe

## III. A KÉSZÜLÉK ELŐKÉSZÍTÉSE ÉS HASZNÁLATA

Első üzembehelyezés előtt mossa le azokat a részeket, amelyek élelmiszerekkel érintkeznek forró, szappanos vízzel, majd alaposan öblítse le azokat tiszta vízzel és törölje szárazra, illetve szárítsa meg azokat.

### A készülék összeállítása

A készülék összeállításakor az 2.ábra alapján járjon el. Az egyes alkatrészek kivételekor fordított sorrendben járjon el.

### A készülék használata

Az összeállított készüléket helyezze sima és száraz felületre. Az **A4** jelű csatlakozóvezeték villásdugóját dugja be az el. dugaszolóaljzatba. Kapcsolja be a készüléket az **A1** jelű szabályozó a feldolgozandó élelmiszerek megfelelő helyzetbe történő elfordításával.

– A puha/nagyobb létartalmú élelmiszerekhez (pl. alma, citromfélék, paradicsom stb.) fordítsa a szabályozót az 1 állásba (kis sebesség).

– Az alacsony létartalmú élelmiszerek (pl. sárgarépa, petrezselyem stb.) feldolgozásakor és a szilárd élelmiszerek (pl. zeller) feldolgozásakor a szabályozót fordítsa el az **2** jelű állásba (nagy sebesség).

Az előkészített élelmiszereket fokozatosan töltse be a **D1** jelű töltőnyílásba és azokat kis nyomással nyomja be a készülékbe az **E** jelű nyomóval. A nyomót ne nyomja túl erősen, mivel az befolyásolhatja a végleges minőséget vagy esetleg leállíthatja a készüléket is.

A munka végeztével kapcsolja ki a készüléket.

## IV. KARBANTARTÁS

**Ne használjon karcos és agresszív tisztítószeret (pl. éles tárgyakat, kaparót, higítókat vagy egyéb oldószereket)!** Az **A** jelű meghajtóegységet és az **A2** jelű tengelyt puha nedves ruhával tisztítsa. A többi levehető tartozékot közvetlenül azok használata után mossa le forró, szappanos vízben, öblítse le tiszta vízzel és hagyja azt megszáradni (a műanyag részek tisztítására használhatja a mosogatógépet). A szűrő tisztításakor legyen fokozottan óvatos, ne sérüljön meg.

A C jelű szűrőt a mellékelt H jelű kefével könnyen tisztíthatja. Némelyik termény a tartozékokat bizonyos mértékben beszínezheti. Ez azonban nincs hatással a készülék működésére és ez a színeződés egy idő múltán el is tűnik majd. A műanyagból préselt részeket ne szárítsa hőforrás (pl. **kályha, el/gáztűzhely**) fölött. Figyeljen arra, hogy minden felület tiszta és működőképes legyen.

## V. ÖKOLÓGIA



Amennyiben a méretek lehetővé teszik, a készülék valamennyi darabján fel vannak tüntetve a csomagolóanyagok, komponensek és tartozékok gyártására használt anyagok jelei, továbbá azok újrahasznosítására vonatkozó jelzések. A terméken vagy annak kíséző dokumentációjában feltüntetett jelzések azt jelentik, hogy az elektromos és elektronikus termékeket nem szabad a kommunális hulladékokkal együtt ártalmatlanítani. A helyes ártalmatlanítás céljából adja le azokat az arra kijelölt hulladékgyűjtő helyeken, ahol azokat ingyenesen veszik át. A termékek helyes ártalmatlanításával értékes természeti forrásokat segít megőrizni és megelőzi azok nem megfelelő ártalmatlanításból következő potenciálisan negatív hatásait a környezetre és az emberi egészségre. További részleteket kérjen a helyi önkormányzattól vagy a legközelebbi hulladékgyűjtő helyen. Ezen hulladék anyagok helytelen ártalmatlanítása néhány ország előírásai szerint pénzbírsággal is járhat. Amennyiben a készüléket véglegesen kicserélté, javasoljuk annak csatlakozóvezetéke elektromos hálózatról történő lekapcsolásakor a csatlakozóvezetékét levágni, ezzel a készülék használhatatlanná válik.

**Terjedelmesebb jellegű karbantartást vagy olyan karbantartást, ami a készülék belső részébe történő beavatkozást igényli, csak szakszerviz végezhet! A gyártói utasítások be nem tartása a garancia kötelezettségek megszűnését vonja maga után!**

## VI. MŰSZAKI ADATOK

|  |                                       |
|--|---------------------------------------|
| Feszültség (V)                             | a készülék típusának címkéjén látható |
| Teljesítményfelvétel (W)                   | a készülék típusának címkéjén látható |
| Tömeg (kg) kb.                             | 3,6                                   |
| A gyümölcslé tartó edény térfogata (l)     | 1,2                                   |
| Zajkibocsátási érték dB (A)                | 82                                    |
| Méretek                                    | 410 x 370 x 200 mm                    |
| Teljesítményfelvétel kikapcsolt állapotban | <0,5 W                                |

**A technikai specifikációk és modell szerinti esetleges tartozékok változtatásának jogát a gyártó fenntartja! Illusztratív képek.**

**HOUSEHOLD USE ONLY – Csak háztartásokon belüli használatra. DO NOT IMMERSE IN WATER OR OTHER LIQUIDS – Ne merítse vízbe vagy más folyadékba.**



**TO AVOID DANGER OF SUFFOCATION, KEEP THIS PLASTIC BAG AWAY FROM BABIES AND CHILDREN. DO NOT USE THIS BAG IN CRIBS, BEDS, CARRIAGES OR PLAYPENS. THIS BAG IS NOT A TOY. Fulladásveszély. Tartsa a PE zacskót gyermekektől elzárt helyen. A zacskó nem játékszer. Ne használja ezt a zacskót**

**bölcsőkben, kiságyakban, babakocsikban, vagy gyerek járókákban.**



**FIGYELMEZTETÉS**

## INSTRUKCJA OBSŁUGI

Szanowny kliencie, dziękujemy za wybór naszego urządzenia. Kupiliście Państwo produkt wysokiej jakości. Aby prawidłowo go obsługiwać, należy uważnie przeczytać instrukcję. Instrukcję wraz z kartą gwarancyjną i dowodem zakupu należy przechowywać w odpowiednim, bezpiecznym miejscu.

**I. OSTRZEŻENIA DOTYCZĄCE BEZPIECZEŃSTWA**

- Wskazówki w instrukcji obsługi należy uważać za część urządzenia i przekazać innemu użytkownikowi urządzenia.
- Sprawdź, czy dane dotyczące napięcia podane na tabliczce odpowiadają napięciu w Twoim gniazdku elektrycznym. Wtyczkę przewodu zasilania należy podłączyć do prawidłowo uziemionego gniazda według!
- **Wtyczki kabla zasilającego nie wkładaj do gniazdka elektrycznego i nie wyciągaj mokrymi rękami i ciągnąc za kabel zasilania!**
- Produkt przeznaczony jest do stosowania w gospodarstwach domowych i podobnych miejscach (sklepy, biura i podobne miejsca pracy, hotele, motele i inne środowiska mieszkalne, w firmach świadczących usługi noclegowe ze śniadaniem)! Nie jest przeznaczone do użytku komercyjnego!
- To urządzenie nie może być używane przez dzieci. Przechowuj urządzenie i kabel w miejscu niedostępnym dla dzieci. Urządzenia mogą być używane przez osoby o ograniczonej sprawności fizycznej lub umysłowej lub z niedostatecznym doświadczeniem i wiedzą, jeżeli są one pod nadzorem lub zostały poinstruowane na temat używania urządzenia w sposób bezpieczny i rozumieją potencjalnemu zagrożeniu. Dzieci nie powinny bawić się urządzeniem.
- Z urządzenia mogą korzystać dzieci powyżej 8 roku życia, oraz osoby z ograniczonymi zdolnościami fizycznymi lub umysłowymi, a także nieposiadające wiedzy lub doświadczenia w użytkowaniu tego typu urządzeń pod warunkiem, że będą one nadzorowane lub zostaną poinstruowane na temat bezpiecznego korzystania z tego urządzenia oraz zagrożeń wiążących się z jego używaniem. Bawienie się urządzeniem jest zabronione dzieciom. Czyszczenie i konserwacja bez nadzoru dorosłych jest dzieciom zabroniona. Dzieci do lat 8 muszą trzymać się z dala od urządzenia i jego przewodu.
- Przed wymianą wyposażenia lub dostępnych części, które ruszają się podczas pracy, przed montażem i demontażem, przed czyszczeniem lub konserwacją należy wyłączyć urządzenie i odłączyć je od sieci elektrycznej poprzez wyciągnięcie wtyczki przewodu zasilającego z gniazdka elektrycznego!
- Nie zostawiaj urządzenia bez nadzoru podczas pracy i kontroluj przez cały czas przygotowywania soków!

- Nigdy nie używaj urządzenia, jeśli ma uszkodzony kabel zasilający lub wtyczkę, jeśli nie działa prawidłowo, gdy upadło na ziemię i uszkodziło się lub spadło do wody. W takich przypadkach, należy zanieść urządzenie do autoryzowanego serwisu celem sprawdzenia jego bezpieczeństwa i prawidłowego działania.
- W przypadku, gdy kabel tego urządzenia jest uszkodzony, musi on być zastąpiony przez producenta, serwisanta lub podobną osobę uprawnioną, żeby w taki sposób uniknąć powstania niebezpiecznych sytuacji.
- Zawsze należy odłączyć urządzenie od zasilania, jeśli jest pozostawione bez opieki.
- Wyciskarki do soku nie wolno używać, jeżeli filtr jest uszkodzony, jeśli ma pęknięcia lub, gdy sitko jest dziurawe.
- Podczas pracy urządzenia należy zapobiegać, aby zwierzęta i owady nie miały dostępu do urządzenia.
- **Jednostki napędowej nie wolno zanurzać w wodzie (nawet częściowo) lub myć pod bieżącą wodą!**
- Urządzenie nie jest przeznaczone do użytku na zewnątrz.
- **UWAGA:** Nie używaj urządzenia wraz z programem, włącznikiem czasowym lub jakkolwiek inną częścią, która włącza urządzenie automatycznie, ponieważ istnieje niebezpieczeństwo wybuchu pożaru w przypadku zakrycia urządzenia lub jego nieprawidłowego umieszczenia.
- Urządzenie należy używać tylko w pozycji roboczej w miejscach, gdzie nie istnieje ryzyko przewrócenia się, z dala od źródeł ciepła (np. **piec, piekarnik, grill**, itp.) i mokrych powierzchni (np. **zlewozmywak, umywalka**, itp.).
- Nie należy używać w środowisku nasyconych par wybuchowych lub łatwopalnym.
- Należy używać tylko akcesoriów przeznaczonych do tego typu urządzenia. Stosowanie innych akcesoriów może stanowić zagrożenie dla obsługi.
- **Nigdy podczas pracy urządzenia nie wkładaj palców do otworu dozującego a także nie używaj widelca, noża, łyżki itd.** W tym celu należy używać wyłącznie załączonego dociskacza.
- Maksymalny czas ciągłej pracy to **5 min.** Potem należy zrobić przerwę po ok. **5 min.** niezbędną do chłodzenia silnika.
- Po pracy i przed każdą konserwacją, należy urządzenie wyłączyć i odłączyć od sieci, wyciągając wtyczkę z gniazdka.
- Nie pozwalaj dzieciom na korzystanie z urządzenia bez nadzoru!
- Nie używaj urządzenia, jeśli sito wirujące jest uszkodzone.
- Długie włosy, luźne ubrania lub dodatki i biżuteria mogą być uchwycone przez części obrotowe urządzenia dodatkowego. **Bądź ostrożny, aby Twoje włosy, odzież i dodatki, nie dostały się zbyt blisko części wirujących!**
- Kabel zasilający nie może być uszkodzony przez ostre lub gorące przedmioty, otwarty ogień, nie można go zanurzać w wodzie lub zginać przez krawędzie.
- Przewodu zasilającego nigdy nie należy umieszczać na gorących powierzchniach lub zostawiać wiszącego nad stołem lub blatem. Dzieci mogą pociągnąć za kabel urządzenie może się przewrócić i spowodować poważne obrażenia!
- Nigdy nie należy używać urządzenia do innych celów niż, dla których jest przeznaczone, oraz opisane w niniejszej instrukcji!



- Producent nie ponosi odpowiedzialności za szkody spowodowane przez niewłaściwe traktowanie urządzenia (np. **pogorszenie jakości żywności, poranienia, oparzenia, pożar** itp.) i nie ponosi odpowiedzialności za gwarancje dotyczące urządzenia w przypadku nieprzestrzegania wyżej przedstawionych zasad bezpieczeństwa.

## II. OPIS URZĄDZENIA (rys. 1)

### A – napęd

A1 – włącznik/regulator prędkości

A2 – wał napędowy

A3 – zamknięcia (aktywuje i dezaktywuje zabezpieczenie)

A4 – przewód zasilający

### B – zbiornik z wylewem

B1 – rurka wylotowa na sok

B2 – DRIP STOP

### C – sito

### D – pokrywa

D1 – otwór dozujący

### E – dociskacz

### F – zbiornik na wytloki

### G – pojemnik na sok

### H – szczoteczka czyszcząca

## III. PRZYGOTOWANIE I UŻYCIE URZĄDZENIA

Przed pierwszym użyciem należy umyć wszystkie części, które będą miały kontakt z żywnością, w gorącej wodzie z detergentem, dobrze spłukać czystą wodą i wytrzeć do sucha lub pozostawić do wyschnięcia.

### Montaż

Podczas montażu postępuj wg rysunku 2. Przy wyjmowaniu poszczególnych części postępuj w odwrotny sposób.

### Użycie urządzenia

Umieścić urządzenie na stabilną, płaską i suchą powierzchnię. Wtyczką kabla zasilania **A4** włożyć do gniazdka. Włączyć urządzenie obracając regulator **A1** na odpowiednią pozycję, w zależności od rodzaju owoców lub warzyw.

- Do przetwarzania miękkich/soczystych owoców czy warzyw (np. jabłka, owoce cytrusowe, pomidory itd.) obróć regulator na pozycję **1** (niska prędkość).
- Do przetwarzania owoców czy warzyw z niższym udziałem soku (np. marchew, pietruszka itp.) i do przetworzenia twardych owoców czy warzyw (np. seler) obróć regulator na pozycję **2** (wysoka prędkość).

Przygotowane warzywa i owoce należy stopniowo wkładać do otworu dozującego **D1** i lekko naciskać dociskaczem **E**. Na dociskacz zbyt mocno nie naciskaj mogłoby to mieć wpływ na końcową jakość, a nawet spowodować zatrzymanie urządzenia. Po pracy sokowirówkę należy wyłączyć.

## IV. KONSERWACJA

**Nie używaj szorstkich i agresywnych środków czyszczących (np. ostre przedmioty, skrobaczki, rozcieńczalniki lub inne rozpuszczalniki)!** Napęd **A** i wał **A2** należy czyścić wilgotną, miękką ściereczką. Inne akcesoria wymienne należy umyć bezpośrednio po użyciu, w ciepłej wodzie z dodatkiem detergentu i przepłukać w czystej wodzie i pozostawić do wyschnięcia (plastikowe części można myć w zmywarce). Należy zachować ostrożność podczas czyszczenia sita, aby się nie poranić. Sitko **C** można łatwo oczyścić załączoną szczotką **H**. Niektóre owoce mogą powodować plamy i przebarwienia na akcesoriach. Jednakże nie ma to wpływu na funkcjonowanie urządzenia, a przebarwienie zwykle za jakiś okres samo zniknie. Części z tworzyw sztucznych nigdy nie należy suszyć nad źródłem ciepła (np. kuchenki elektryczne/kuchenki gazowe). Upewnij się, że powierzchnie przylegające są czyste i funkcjonalne.

## V. SKŁADOWANIE

Urządzenie należy przechowywać w suchym bezpiecznym miejscu, z dala od dzieci i osób niekompetentnych.

## VI. EKOLOGIA



Jeżeli tylko pozwoliły na to rozmiary, na wszystkich elementach wydrukowano znaki materiałów zastosowanych do produkcji opakowań, komponentów i wyposażenia, jak również ich przetwarzania wtórnego. Symbole umieszczone na produktach lub w załączonej dokumentacji oznaczają, że zastosowanych elementów elektrycznych lub elektronicznych nie można poddawać utylizacji wraz z odpadem komunalnym. Produkt należy odnieść do specjalnych punktów zbiorczych, w których będą przyjęte bez opłaty. Dzięki poprawnej utylizacji pomogą Państwo zachować cenne źródła i pomogą w profilaktyce ewentualnych negatywnych wpływów na środowisko naturalne i zdrowie ludzkie. W celu uzyskania innych szczegółowych informacji dotyczących utylizacji należy zwrócić się do najbliższego urzędu lub punktu zbiorczego (zobacz [www.elektroeko.pl](http://www.elektroeko.pl)). Niewłaściwy sposób utylizacji urządzenia może podlegać karze – zgodnie z przepisami krajowymi i międzynarodowymi. W celu całkowitego wycofania urządzenia z użytkowania zaleca się odłączyć przewód zasilania od sieci elektrycznej, przez ucięcie przewodu. Dzięki czemu użytkowanie urządzenia nie będzie możliwe.

**Wymiana elementów, które wymagają ingerencji do elektrycznej części urządzenia, wykonać może wyłącznie specjalistyczny serwis! Nieprzestrzeganie wskazówek producenta powoduje utratę prawa do napraw gwarancyjnych!**

## VII. DANE TECHNICZNE

|   |  |
|---|--|
| Napięcie (V)                                | podano na tabliczce znamionowej urządzenia |
| Pobór mocy (W)                              | podano na tabliczce znamionowej urządzenia |
| Waga ok. (kg)                               | 3,6  |
| Objętość pojemnika na sok (l)               | 1,2  |
| Wymiary                                     | 410 x 370 x 200 mm                         |
| Poziom hałasu                               | 82 dB(A) re 1pW                            |
| Pobór mocy gdy sprzęt jest wyłączony wynosi | <0,5 W                                     |

Zmiana specyfikacji technicznych i akcesoriów w zależności od modelu produktu jest zastrzeżona przez producenta. Zdjęcia służą wyłącznie jako ilustracja.

*HOUSEHOLD USE ONLY – Tylko do zastosowania w gospodarstwie domowym.*

*DO NOT IMMERSE IN WATER OR OTHER LIQUIDS – Nie zanurzać do wody lub innych cieczy.*



*TO AVOID DANGER OF SUFFOCATION, KEEP THIS PLASTIC BAG AWAY FROM BABIES AND CHILDREN. DO NOT USE THIS BAG IN CRIBS, BEDS, CARRIAGES OR PLAYPENS. THIS BAG IS NOT A TOY.*

*Nebezpieczeństwo uduszenia. Tego worka nie należy używać w kołyskach, łóżeczkach, wózkach lub kojcach dziecięcych. Torebkę z PE położyć w miejscu będącym poza zasięgiem dzieci. Torebka nie służy do zabawy!*



**OSTRZEŻENIE**

**ZÁRUČNÍ LIST****ZÁRUČNÍ PODMÍNKY**

Na výrobek uvedený v tomto záručním listu je poskytována záruka po dobu dvacet čtyři měsíců od data prodeje spotřebiteli.

Záruka se vztahuje na poruchy a závady, které v průběhu záruční doby vznikly chybou výroby nebo vadou použitých materiálů.

Výrobek je možno reklamovat u prodejce, který výrobek prodal spotřebiteli nebo v autorizovaném servisu.

Při reklamaci je nutné předložit: reklamovaný výrobek, originální nákupní doklad, ve kterém je zřetelně uveden typ výrobku a jeho datum prodeje spotřebiteli, případně tento řádně vyplněný záruční list. Záruka platí pouze tehdy, je-li výrobek používán podle návodu k obsluze a připojen na správné síťové napětí.

**Spotřebitel ztrácí nárok na záruční opravu nebo bezplatný servis v případě:**

- zásahu do přístroje neoprávněnou osobou.
- nesprávné nebo neodborné montáže výrobku.
- poškození přístroje vlivem živelné pohromy.
- používání výrobku pro jiné účely, než je obvyklé.
- používání výrobku k profesionální či jiné výdělečné činnosti.
- používání výrobku s jiným než doporučeným příslušenstvím.
- nesprávné údržby výrobku.
- nepravidłného čištění výrobků zejména v případě, kdy je závada způsobena zbytky potravin, vlasů, domovního prachu nebo jiných nečistot.
- vystavení výrobku nepříznivému vnějšímu vlivu, zejména vniknutím cizích předmětů nebo tekutin (včetně elektrolytu z baterií) dovnitř.
- mechanického poškození výrobku způsobeného nesprávným používáním výrobku nebo jeho pádem.

Pokud zboží při uplatňování vady ze strany spotřebitele bude zasíláno poštou nebo přepravní službou, musí být zabaleno v obalu vhodném pro přepravu tak, aby se zabránilo poškození výrobku přepravou.

Aktuální seznam servisních středisek naleznete na: [www.eta.cz](http://www.eta.cz)

Případné další dotazy zasílejte na [info@eta.cz](mailto:info@eta.cz), nebo volejte +420 545 120 545.

Veškeré náležitosti uvedené v tomto záručním listu platí pouze pro výrobky nakoupené a reklamované na území České Republiky.

Typ výrobku:

Datum prodeje:

Výrobní číslo:

Razítko a podpis prodávajícího:

**ZÁRUČNÝ LIST****ZÁRUČNÉ PODMIENKY**

Na výrobok uvedený v tomto záručnom liste je poskytovaná záruka na dobu dvadsaťštyri mesiacov od dátumu prevzatia tovaru spotrebiteľom. Ak má výrobok uviesť do prevádzky iný podnikateľ než predávajúci, začne záručná doba plynúť až odo dňa uvedenia výrobku do prevádzky, pokiaľ kupujúci objednal uvedenie do prevádzky najneskôr do troch týždňov od prevzatia veci a riadne a včas poskytol na vykonanie služby potrebnú súčinnosť. Záruka sa vzťahuje na vady, ktoré v priebehu záručnej doby vznikli chybou výroby alebo chybou použitých materiálov.

Výrobok je možné reklamovať v ktorejkoľvek prevádzkarni predávajúceho ktorý výrobok predal spotrebiteľovi, v ktorej je prijatie reklamácie v zmysle zákona možné, alebo osoby oprávnenej výrobcom výrobku na vykonávanie záručných opráv.

Pri reklamacii je nutné predložiť: reklamovaný výrobok, originál nákupného dokladu, v ktorom je zreteľne uvedený typ výrobku a jeho dátum predaja spotrebiteľovi prípadne tento riadne vyplnený záručný list.

Výrobok je treba používať podľa návodu na obsluhu a musí byť pripojený na správne sieťové napätie.

Pokiaľ výrobok pri uplatňovaní poruchy zo strany spotrebiteľa bude zasielaný poštou alebo prepravnou službou, musí byť zabalený v obale vhodnom pre prepravu tak, aby sa zabránilo poškodeniu výrobku prepravou.

Aktuálny zoznam servisných stredísk nájdete na: **www.eta.sk**

Prípadné ďalšie dotazy zasielajte na **info@eta.cz** alebo volajte +420 545 120 545.

Všetky náležitosti uvedené v tomto záručnom liste platia len pre výrobky nakúpené a reklamované na území Slovenskej Republiky.

Typ prístroja:

Dátum predaja:

Výrobné číslo:

Pečiatka a podpis predajca:

## WARUNKI GWARANCJI

- 1) Niniejsza gwarancja dotyczy produktów produkowanych pod marką **ETA**, zakupionych w sklepach na terytorium Rzeczypospolitej Polskiej.
- 2) Okres gwarancji wynosi 24 miesiące od daty zakupu produktu.
- 3) Naprawy gwarancyjne odbywają się na koszt Gwaranta we wskazanym przez Gwaranta Autoryzowanym Zakładzie Serwisowym.
- 4) Gwarancją objęte są wady produktu spowodowane wadliwymi częściami i/lub defektami produkcyjnymi.
- 5) Gwarancja obowiązuje pod warunkiem dostarczenia do Autoryzowanego Zakładu Serwisowego urządzenia w kompletnym opakowaniu albo w opakowaniu gwarantującym bezpieczny transport wraz z kompletem akcesoriów oraz z poprawnie i czytelnie wypełnioną kartą gwarancyjną i dowodem zakupu (paragon, faktura VAT, etc.).
- 6) Autoryzowany Zakład Serwisowy może odmówić naprawy gwarancyjnej jeśli Karta Gwarancyjna nosić będzie widoczne ślady przeróbek, jeżeli numery produktów okażą się inne niż wpisane w karcie gwarancyjnej a także jeśli numer dokumentu zakupu oraz data zakupu na dokumencie różnią się z danymi na Karcie Gwarancyjnej.
- 7) Usterki ujawnione w okresie gwarancji będą usunięte przez Autoryzowany Zakład Serwisowy w terminie 14 dni roboczych od daty przyjęcia produktu do naprawy przez zakład serwisowy, termin ten może być przedłużony do 21 dni roboczych w przypadku konieczności sprowadzenia części zamiennych z zagranicy.
- 8) Gwarancją nie są objęte:
  - wadliwe działanie lub uszkodzenie spowodowane niewłaściwym użytkowaniem (np. znaczące zabrudzenie urządzenia, zarówno wewnątrz jak i na zewnątrz, zalanie płynami itp.) lub użytkowanie niezgodne z instrukcją obsługi i przepisami bezpieczeństwa
  - zużycie towaru przekraczające zakres zwykłego używania przez indywidualnego odbiorcę końcowego (zwłaszcza jeżeli był wykorzystywany do profesjonalnej lub innej czynności zarobkowej)
  - uszkodzenia spowodowane czynnikami zewnętrznymi (w tym: wylądowaniami atmosferycznymi, przepięciami sieci elektrycznej, środkami chemicznymi, czynnikami termicznymi) i działaniem osób trzecich
  - uszkodzenia powstałe w wyniku podłączenia urządzenia do niewłaściwej instalacji współpracującej z produktem
  - uszkodzenia powstałe w wyniku zalania wodą, użycia nieodpowiednich baterii (np. ładowanych powtórnie baterii nie będących akumulatorami)
  - produkty nie posiadające wypełnionej przez Sprzedawcę Karty Gwarancyjnej
  - produkty z naruszoną plombą gwarancyjną lub wyraźnymi oznakami ingerencji przez osoby trzecie (nie będące Autoryzowanym Zakładem Serwisowym lub nie działające w jego imieniu i nie będące przez niego upoważnionymi)
  - kable przyłączeniowe, piloty zdalnego sterowania, słuchawki, baterie
  - uszkodzenia powstałe wskutek niewłaściwej konserwacji urządzenia
  - uszkodzenia powstałe w wyniku zdarzeń losowych (np. powódź, pożar, klęski żywiołowe, wojna, zamieszki, inne nieprzewidziane okoliczności)
  - czynności związane ze zwykłą eksploatacją urządzenia (np. wymiana baterii)
  - zapisane na urządzeniu dane w formie elektronicznej (w szczególności Gwarant zastrzega sobie prawo do sformatowania nośników danych zawartych w urządzeniu, co może skutkować utratą danych na nich zapisanych)
  - **uszkodzenia (powodujące np. brak odpowiedzi urządzenia lub jego nie włączanie się) powstałe wskutek wgrania nieautoryzowanego oprogramowania.**
- 9) Jeżeli Autoryzowany Zakład Serwisowy stwierdzi, iż przyczyną awarii urządzenia są przypadki wymienione w pkt. 8 lub nie stwierdzi żadnego uszkodzenia, koszty serwisu oraz całkowite koszty transportu urządzenia pokrywa nabywca.

- 10) W wypadku wystąpienia wypadków wymienionych w pkt. 8 Autoryzowany Zakład Serwisowy wyceni naprawę urządzenia i na życzenie klienta może dokonać naprawy odpłatnej. Uszkodzenia urządzenia powstałe w wyniku wypadków opisanych w pkt. 8 powodują utratę gwarancji.
- 11) Wszelkie wadliwe produkty lub ich części, które zostały w ramach naprawy gwarancyjnej wymienione na nowe, stają się własnością Gwaranta.
- 12) W wypadku gdy naprawa urządzenia jest niemożliwa lub spowodowałaby przekroczenie terminów określonych w pkt. 7 a także kiedy naprawa wiązałaby się z poniesieniem przez Gwaranta kosztów niewspółmiernych do wartości urządzenia Gwarant może wymienić Klientowi urządzenie na nowe o takich samych lub wyższych parametrach. W razie niedostarczenia urządzenia w komplecie Gwarant może wymienić jedynie zwrócone części urządzenia lub dokonać zwrotu zapłaconej ceny jednak wówczas jest upoważniony do odjęcia kosztu części zużytych lub nie dostarczonych przez użytkownika (np. baterii, słuchawek, zasilacza) wraz z reklamowanym urządzeniem.
- 13) Okres gwarancji przedłuża się o czas przebywania urządzenia w Autoryzowanym Zakładzie Serwisowym.
- 14) W wypadku utraty karty gwarancyjnej nie wydaje się jej duplikatu.
- 15) Producent może uchylić się od dotrzymania terminowości usługi gwarancyjnej gdy zaistnieją zakłócenia w działalności firmy spowodowane nieprzewidywalnymi okolicznościami (tj. niepokoje społeczne, klęski żywiołowe, ograniczenia importowe itp).
- 16) Gwarancja nie wyklucza, nie ogranicza ani nie zawiesza praw konsumenta wynikających z niezgodności towaru z umową sprzedaży.
- 17) W sprawach nieuregulowanych niniejszymi warunkami mają zastosowanie przepisy Kodeksu Cywilnego.

**Uszkodzenie wyposażenia nie jest automatycznie powodem dla bezpłatnej wymiany kompletnego urządzenia. Jeżeli reklamujesz słuchawki, pilota, kable przyłączeniowe lub inne akcesoria NIE PRZYSYŁAJ całego urządzenia. Skontaktuj się ze sprzedawcą lub producentem w celu uzgodnienia sposobu przeprowadzenia procedury reklamacyjnej bez konieczności przesyłania całego kompletu do serwisu.**

Kontakt w sprawach serwisowych: Digison Polska Sp. z o.o., Tel. (071) 3577027, Fax. (071) 7234552, internet: <http://www.digison.pl/sonline/>, e-mail: [serwis@digison.pl](mailto:serwis@digison.pl)

|   |   |
|---|---|
| Nazwa:  | Pieczęć i podpis sprzedawcy:                                  |
| Data sprzedaży:   |   |
| Numer serii:  |   |
| 1. Data Przyjęcia/Nr Naprawy/<br>Pieczęć i Podpis Serwisanta: | 2. Data Przyjęcia/Nr Naprawy/<br>Pieczęć i Podpis Serwisanta: |
| 3. Data Przyjęcia/Nr Naprawy/<br>Pieczęć i Podpis Serwisanta: | 4. Data Przyjęcia/Nr Naprawy/<br>Pieczęć i Podpis Serwisanta: |

*eta*

© DATE 10/4/2018

e.č. 13/2018