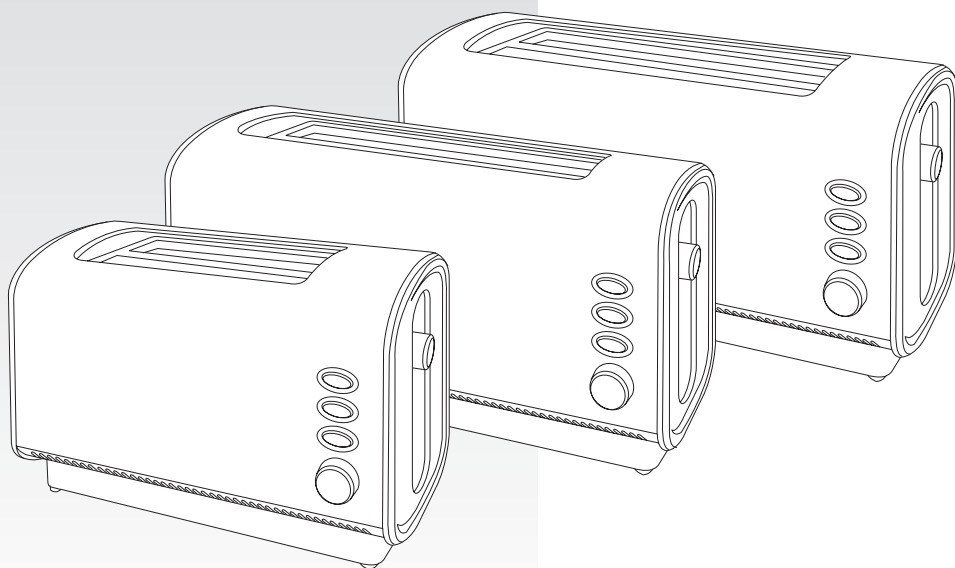


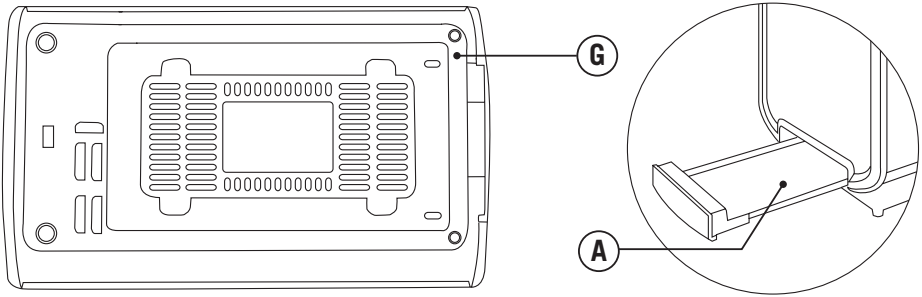
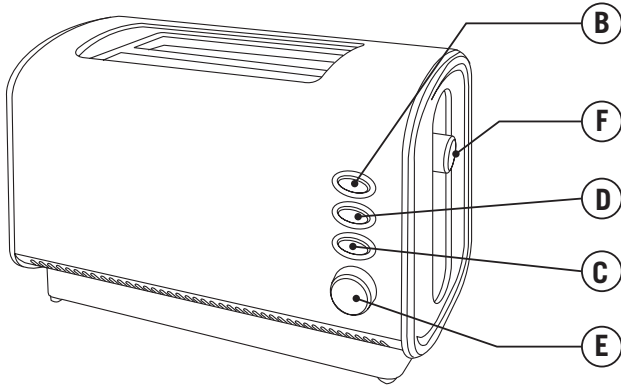
taurus

**PLANET LEGEND / PLANET
II LEGEND / PLANET DUPLO
LEGEND**

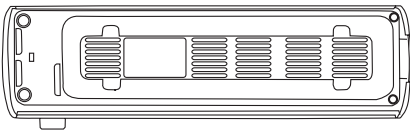
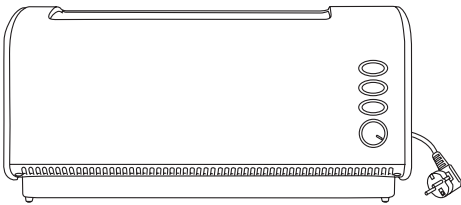
TOUSTOVAČ (CZ)
TOUSTOVAČ (SK)



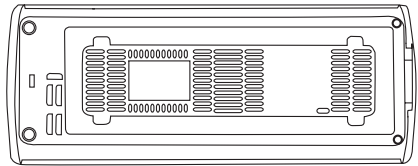
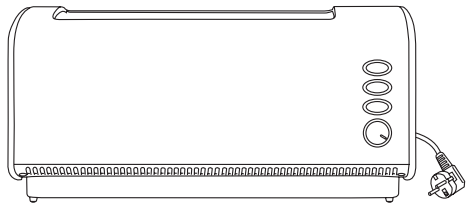
Planet II Legend



Planet Legend

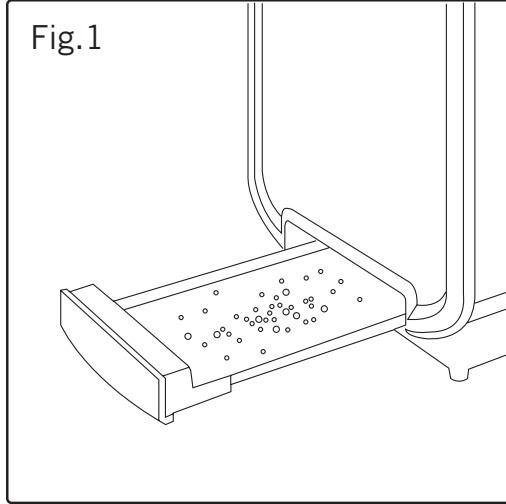


Planet Duplo Legend



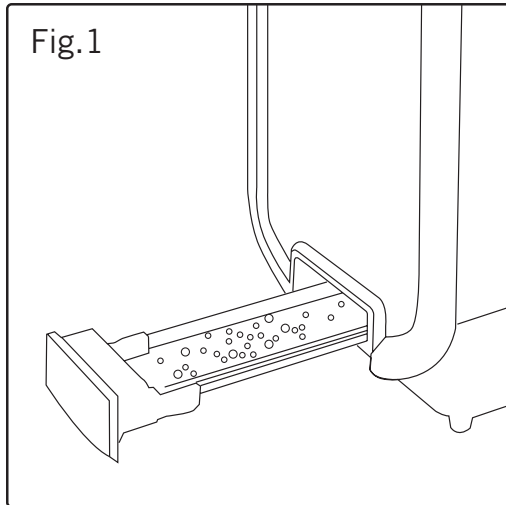
Planet II Legend / Planet Duplo Legend

Fig.1



Planet Legend

Fig.1



TOUSTOVAC

Planet Legend, Planet II Legend, Planet duplo Legend

**Vážený zákazníku,**

děkujeme za zakoupení výrobku značky TAURUS.

Díky použitým technologiím, designu, výkonu a skutečnosti, že výrobek přesahuje předepsané normy kvality, Vám můžeme garantovat dlouhou životnost a spokojenost s jeho používáním.

Materiály, ve kterých je zabalen tento spotřebič, jsou uvedeny v kolektivním sběrném a recyklačním systému. Zamýšlíte-li se jich zbavit, použijte adekvátní veřejné kontejnery určené k recyklaci daného materiálu.

Popis

- A Příhradka na drošky
- B Tlačítko pro přerušení opékání
- C Tlačítko pro přihřátí
- D Tlačítko pro rozmrazení
- E Regulátor intenzity opečení
- F Zdvíhač toustů
- G Příhradka na kabel

⚠ Bezpečnostní upozornění a varování

- Před prvním spuštěním spotřebiče si pozorně přečtěte tyto pokyny a uschovejte je pro budoucí použití. Nedodržování těchto pokynů může mít za následek nehodu.
- Před použitím očistěte všechny části spotřebiče, které přijdou do kontaktu s potravinami tak, jak je popsáno v části o údržbě.
- Tento spotřebič smí používat osoby bez patřičných zkušeností nebo osoby se sníženými fyzickými, smyslovými nebo duševními schopnostmi pouze tehdy, pokud tak činí pod dozorem nebo vedením, které zohledňuje bezpečný provoz spotřebiče, a pokud rozumí rizikům spojeným s provozem spotřebiče.
- Čištění a uživatelská údržba smí být prováděny dětmi, pokud jsou starší 8 let a zároveň jsou pod dozorem nebo vedením.
 - Udržujte spotřebič a jeho síťový kabel mimo dosah dětí mladších 8 let.

- Tento spotřebič není hračka. Děti by měly být pod dohledem, aby si se spotřebičem nehrály.
- Teplota přístupných povrchů může být vysoká, když je spotřebič v provozu.
- Pokud je napájecí kabel poškozený, musí být vyměněn výrobcem nebo jeho autorizovaným servisem. Nepokoušejte se spotřebič sami rozebírat nebo opravovat, může být nebezpečné.

Použití a pracovní prostředí:

- Spotřebič by měl být používán na vodorovné, rovné a pevné ploše, která udrží jeho váhu.
- Pečivo se může vznítit, proto je nezbytné udržovat spotřebič v dostatečné vzdálenosti od hořlavých materiálů, jako jsou záclony, nábytek, aj.
- Nepoužívejte přístroj ve spojení s programátorem, časovým spínačem nebo jiným zařízením, které jej automaticky zapíná.

Elektrická bezpečnost:

- Před zapojením spotřebiče do sítě se ujistěte, že napětí na výkonovém štítku spotřebiče odpovídá síťovému napětí v domácnosti.
- Připojte spotřebič do zásuvky s uzemněním a 10A jističem.
- Zástrčka spotřebiče musí být správně a úplně zasunuta do zásuvky. Nepředělávejte zástrčku. Nepoužívejte adaptéry.
- Neobtěžujte napájecí kabel kolem přístroje.
- Ujistěte se, že se napájecí kabel nikde nezachytil, ani nespletl.
- Zajistěte, aby síťový kabel nepřišel do kontaktu s horkými plochami spotřebiče.
- Kontrolujte stav síťového kabelu. Poškozený nebo spletený kabel zvyšuje riziko úrazu elektrickým proudem. Pro dodatečné zvýšení bezpečnosti spotřebiče proti přepětí v elektrické síti je doporučeno umístit proudový chránič s přepětovou pojistkou maximální citlivosti 30mA. Poradte se se svým kompetentním elektrikářem.
- Nemanipulujte se zástrčkou mokřímá rukama.
- Nepoužívejte spotřebič současně s síťovým kabelem nebo zástrčkou poškozené.
- Zjistěte-li poškození pláště spotřebiče, okamžitě jej odpojte ze sítě, abyste předešli úrazu elektrickým šokem.
- Spotřebič není určený k venkovnímu použití.
- Používejte spotřebič na čistém a uklizeném místě. Nepořádek nebo špatné osvětlení může způsobit nehodu.
- Nikdy pomoci elektrického kabelu spotřebič nezvedejte, nepřenášejte, ani nevypoujte z elektrické sítě.
- UPOZORNĚNÍ: Abyste předešli přehřátí spotřebiče, nezakrývejte jej.
- Při manipulaci se síťovým kabelem nepoužívejte násilí. Nikdy síťovým kabelem spotřebič nezvedejte, nepřenášejte ani jím spotřebič neodpojujte ze sítě.
- Neskladujte ani nepoužívejte spotřebič venku.

Osobní bezpečnost:

- Při používání spotřebiče může být jeho povrch horký.

Obsluha a péče:

- Před každým použitím odvíjte síťový kabel.
- Nepoužívejte spotřebič, pokud tlačítko pro zapnutí/vypnutí nefunguje.
- Nemanipulujte se spotřebičem během používání.
- Při zapojení nebo používání spotřebič neotáčejte.
- Vždy odpojte spotřebič z elektrické sítě, když není používán nebo před jeho údržbou.
- Tento spotřebič je určen pouze pro použití v domácnosti, ne pro profesionální, ani průmyslové použití.
- Tento spotřebič není hračka. Děti by měly být pod dohledem, aby si se spotřebičem nehrály.
- Tento spotřebič je určen pro použití dospělými osobami. Uchovávejte jej mimo dosah dětí a/nebo osob se sníženými psychickými, senzorickými nebo mentálními schopnostmi.
- Jakékoli zneužití nebo nedodržení návodu k obsluze má za následek ztrátu záruky a odpovědnost výrobce za vzniklé škody.



Obsluha a péče

Před použitím:

- Před prvním použitím spotřebiče je doporučeno jej vyzkoušet bez pečiva.
- Některé z částí spotřebiče mohou být lehce promazané. Proto se při prvním použití spotřebiče může objevit slabý kouř. Po krátkém čase se tento kouř vytratí.

Použití:

- Před zapojením přístroje úplně rozviňte síťový kabel.
- Zapojte spotřebič do elektrické sítě.
- Umístěte krajíc/e chleba do přihrádek na tousty.
- Regulátorem intenzity opečení si nastavte požadovanou intenzitu opečení.
- Zapněte spotřebič stiskem dolů zdviháče toustů až dokud neuslyšíte cvaknutí.
- Krajíc/e se začne/ou stejnoměrně opékat.
- Abyste minimalizovali riziko vytváření rakovinotvorných látek, vyvarujte se tomu, aby povrch potravin dosáhl tmavě hnědé barvy.
- Po uplynutí zvoleného času opékání se spotřebič sám automaticky vypne.

Funkce přerušení:

- Tato funkce umožní přerušit činnost spotřebiče. Stiskněte tlačítko pro přerušení opékání (B).

Funkce přihřátí:

- Tato funkce slouží k přihřátí již opečených toustů. Stiskněte tlačítko pro zapnutí této funkce (C), vložte krajice do přihrádek a proveďte kontrolu kabelu.

Funkce rozmrazování:

- Tato funkce slouží k rozmrazování krajců. Stiskněte tlačítko pro rozmrazení (D), vložte zmrazené krajice do přihrádek a proveďte kontrolu kabelu.

Poté, co jste dokončili práci se spotřebičem:

- Odpojte spotřebič z elektrické sítě.
- Umístěte kabel do přihrádky na kabel.
- Vycištěte spotřebič.

Přihrádka na kabel:

- Tento spotřebič má na spodní straně umístěnou přihrádku na kabel.



Údržba:

- Před zahájením čištění odpojte spotřebič od zdroje elektrické energie a počkejte, až vychladne.
- Očistěte příslušenství vlhkou látkou s pár kapkami čistícího prostředku a poté osušte.
- K čištění spotřebiče nepoužívejte rozpouštědla nebo kyselé či zásadité čisticí prostředky, jako jsou bělidla, ani brusné čisticí prostředky.
- Neponořujte spotřebič do vody ani jiné tekutiny, ani jej neumísťujte pod tekoucí kohoutek.
- Doporučuje se pravidelná údržba a odstraňování zbytků jídla.
- V případě, že není spotřebič udržován v dobrém stavu, jeho povrch se může zhoršit a neodvratně ovlivnit délku životnosti spotřebiče a může být nebezpečné spotřebič používat.

Přihrádka na drošky

- Vnitřní součásti spotřebiče je přihrádka, která zachycuje drošky uvnitř spotřebiče.
- Pro vyprázdnění přihrádky vyjměte.
- Vysypte obsah přihrádky.
- Abyste vysypali drošky zachycené ve spotřebiči, lehce spotřebičem zatřeste.
- Zasuňte přihrádku zpět do spotřebiče.



Opravy a výjimečné situace

- Jestliže přístroj nepracuje správně nebo je poškozený, kontaktujte autorizované servisní středisko. Nepokoušejte se přístroj rozebírat nebo opravovat sami, protože to může být nebezpečné.
- V případě, že je koncovka kabelu poškozená, je nutné ji vyměnit a je třeba postupovat stejně jako v případě poškození.

Pro výrobky EU verze a/nebo vyžaduje-li to legislativa Vaší země:

Ekologie a recyklovatelnost výrobku

- Materiály, ve kterých je zabalen tento spotřebič, jsou uvedeny v kolektivním sběrném a recyklačním systému. Zamýšlíte-li se jich zbavit, použijte adekvátní veřejné kontejnery určené k recyklaci daného materiálu.
- Výrobek neobsahuje koncentrace nebo látky, které by mohly být považovány za škodlivé pro životní prostředí.



Tento symbol znamená, že v případě, že spotřebič dosloužil svému účelu, je třeba jej předat specializovanému sběrnému dvoru pro selektivní sběr odpadních elektrických a elektronických zařízení (OEEZ).

TOUSTOVAČ

Planet Legend, Planet II Legend, Planet duplo Legend



Vážený zákazník,

ďakujeme za zakúpenie výrobku značky TAURUS.

Vďaka použitým technológiám, dizajnu, výkonu a skutočnosti, že výrobok presahuje predpísané normy kvality. Vám môžeme garantovať dlhú životnosť a spokojnosť s jeho používaním.

Popis

- A Priehradka na omrvinky
- B Tlačidlo na prerušenie opekania
- C Tlačidlo na prihriatie
- D Tlačidlo na rozmrazenie
- E Regulator intenzity opekania
- F Zdvíhač toastov
- G Priehradka na kábel

⚠ Bezpečnostné upozornenia a varovania

- Pred prvým spustením spotrebiča si pozorne prečítajte tieto pokyny a odložte ich pre budúce použitie. Nedodržiavanie týchto pokynov môže mať za následok nehodu.

- Pred použitím očistite všetky časti spotrebiča, ktoré prídu do kontaktu s potravinami tak, ako je popísané v časti o údržbe.

- Tento spotrebič smú používať osoby bez patričných skúseností alebo osoby so zníženými fyzickými, zmyslovými alebo duševnými schopnosťami, len ak tak robia pod dozorom alebo vedením, ktoré dohliada na bezpečnú prevádzku spotrebiča, a ak rozumie rizikám spojeným s prevádzkou spotrebiča.

- Čistenie a užívateľskú údržbu smú vykonávať deti, ktoré sú staršie ako 8 rokov a zároveň sú pod dozorom alebo vedením.

- Udržujte spotrebič a jeho sieťový kábel mimo dosahu detí mladších ako 8 rokov.

- Tento spotrebič nie je hračka. Deti by mali byť pod dohľadom, aby sa so spotrebičom nehrali.

- Teplota prístupných povrchov môže byť vysoká, keď je spotrebič v prevádzke.

- Ak je napájaci kábel poškodený, musí byť vymenený výrobcom alebo jeho autorizovaným servisom. Nepokúšajte sa spotrebič sami rozoberať alebo opravovať, môže to byť nebezpečné.

Použitie a pracovné prostredie:

- Spotrebič by mal byť používaný na vodorovnej, rovnej a pevnej ploche, ktorá udrží jeho váhu.
- Pečivo sa môže vznietiť, preto je nevyhnutné udržiavať spotrebič v dostatočnej vzdialenosti od horľavých materiálov, ako sú záclony, nábytok, a iné.
- Nepoužívajte spotrebič v spojení s programátorom, časovým spínačom alebo iným zariadením, ktoré ho automaticky zapína.

Elektrická bezpečnosť:

- Pred zapojením spotrebiča do siete sa uistite, že napätie na technickom štitku spotrebiča zodpovedá sieťovému napätiu v domácnosti.
- Pripojte spotrebič do zásuvky s uzemnením a 10A ističom.
- Zástrčka spotrebiča musí byť správne a úplne zasunutá do zásuvky. Neprerábajte zástrčku. Nepoužívajte adaptéry.
- Neobtiačajte napájaci kábel okolo prístroja.
- Uistite sa, že sa napájaci kábel sa nikde nezachytil a nezapletol.
- Zabezpečte, aby sieťový kábel neprišiel do kontaktu s horúcimi plochami spotrebiča.
- Kontrolujte stav sieťového kábla. Poškodený alebo zapletený kábel zvyšuje riziko úrazu elektrickým prúdom.
- Pre dodatočné zvýšenie bezpečnosti spotrebiča proti prepätiu v elektrickej sieti je odporúčané umiestniť prúdový chránič s prepašovou poistkou s maximálnou citlivosťou 30mA. Poradte sa so svojim kompetentným elektrikárom.
- Nemanipulujte so zástrčkou mokrymi rukami.
- Nepoužívajte spotrebič ak sú sieťový kábel alebo zástrčka poškodené.
- Ak spozorujete poškodenie pláštia spotrebiča, okamžite ho odpojte zo siete, aby ste predišli úrazu elektrickým šokom.
- Spotrebič nie je určený na vonkajšie použitie.
- Používajte spotrebič na čistom a upratanom mieste. Neporiadok alebo zlé osvetlenie môže spôsobiť nehodu.
- Nikdy pomocou elektrického kábla spotrebič nezdvíhajte, neprenášajte, ani neodpájajte z elektrickej siete.
- UPOZORNENIE: Aby ste predišli prehriatiu spotrebiča, nezakrývajte ho.
- Pri manipulácii so sieťovým káblom nepoužívajte násilie. Nikdy sieťovým káblom spotrebič nedvíhajte, neprenášajte ani ním spotrebič neodpájajte zo siete.
- Neskladujte ani nepoužívajte spotrebič vonku.

Osobná bezpečnosť:

- Pri používaní spotrebiča môže byť jeho povrch horúci.

Obsluha a starostlivosť:

- Pred každým použitím odviňte sieťový kábel.
- Nepoužívajte spotrebič, ak nefunguje tlačidlo pre zapnutie / vypnutie.
- Nemanipulujte so spotrebičom počas používania.
- Pri zapojení alebo používaní spotrebič neatáčajte.
- Vždy odpojte spotrebič z elektrickej siete, keď nie je používaný alebo pred jeho údržbou.
- Tento spotrebič je určený len pre použitie v domácnosti, nie pre profesionálne, ani priemyselné použitie.
- Tento spotrebič nie je hračka. Deti by mali byť pod dohľadom, aby sa so spotrebičom nehrali.
- Tento spotrebič je určený pre použitie dospelými osobami. Uchovávajte ho mimo dosahu detí a / alebo osôb so zníženými psychickými, senzorickými alebo mentálnymi schopnosťami.
- Akékoľvek zneužitie alebo nedodržanie návodu na obsluhu má za následok stratu záruky a zodpovednosť výrobcu za vzniknuté škody.

**Obsluha a starostlivosť****Pred použitím:**

- Pred prvým použitím spotrebiča je odporúčané ho vyskúšať bez pečiva.
- Niektoré z častí spotrebiča môžu byť ľahko premazané. Preto sa pri prvom použití spotrebiča môže objaviť slabý dym. Po krátkom čase sa tento dym vytratí.

Použitie:

- Pred zapojením spotrebiča úplne rozviňte sieťový kábel.
- Zapojte spotrebič do elektrickej siete.
- Umiestnite krajec / e chleba do priehradiek na toasty.
- Regulátorom intenzity opečenia si nastavte požadovanú intenzitu opečenia.
- Zapnite spotrebič stlačením nadol zdvíhača toastov až kým nebudete počuť cvaknutie.
- Krajec / e sa začne / ú rovnomerne opekať.
- Aby ste minimalizovali riziko vytvárania rakovinotvorných látok, vyvarujte sa tomu, aby povrch potravín dosiahol tmavo hnedej farby.
- Po uplynutí zvoleného času opekania sa spotrebič sám automaticky vypne.

Funkcia prerušenia:

- Táto funkcia umožní prerušenie činnosti spotrebiča. Stlačte tlačidlo pre prerušenie opekania (B).

Funkcia prihratia:

- Táto funkcia slúži na prihratie už opečených toastov. Stlačte tlačidlo pre zapnutie tejto funkcie (C), vložte krajce do priehradiek a vykonajte kontrolu kábla.

Funkcia rozmrazovania:

- Táto funkcia slúži na rozmrazovanie krajcov. Stlačte tlačidlo pre rozmrazenie (D), vložte mrazené krajce do priehradiek a vykonajte kontrolu kábla.

Potom, čo ste dokončili prácu so spotrebičom:

- Odpojte spotrebič od elektrickej siete.
- Umiestnite kábel do priehradky na kábel.
- Vysušte spotrebič.

Priehradka na kábel:

- Tento spotrebič má na spodnej strane umiestnenú priehradku na kábel.

**Údržba:**

- Pred začatím čistenia odpojte spotrebič od zdroja elektrickej energie a počkajte, až vychladne.
- Očistite prísušnosť vlhkou látkou s pár kvapkami čistiaceho prostriedku a potom osušte.
- Na čistenie spotrebiča nepoužívajte rozpúšťadlá alebo kyslé či zásadité čistiace prostriedky, ako sú bieliklá, a ani brúsne čistiace prostriedky.
- Neponárajte spotrebič do vody ani do inej tekutiny, ani ho neumiestňujte pod tečúcu vodu z kohútika.
- Odporúča sa pravidelná údržba a odstraňovanie zvyškov jedla.
- V prípade, že nie je spotrebič udržiavaný v dobrom stave, jeho povrch sa môže zhoršiť a neodvratne ovplyvniť dĺžku životnosti spotrebiča. Zároveň môže byť nebezpečné spotrebič používať.

Priehradka na omrvinky

- Vo vnútornej časti spotrebiča je priehradka, ktorá zachytáva omrvinky vo vnútri spotrebiča.
- Vyberte priehradku pre jej vyprázdnenie.
- Vysypte obsah priehradky.
- Aby ste vysypali omrvinky zachytené v spotrebiči, ľahko spotrebičom zatrasťe.
- Zasuňte priehradku späť do spotrebiča.

**Opravy a výnimočné situácie**

- Ak prístroj správne nepracuje alebo je poškodený, kontaktujte autorizované servisné stredisko. Nepokúšajte sa prístroj rozoberať alebo opravovať sami, pretože to môže byť nebezpečné.
- V prípade, že je koncovka kábla poškodená, je nutné ju vymeniť a je potrebné postupovať rovnako ako v prípade poškodenia.

Pre výrobky EÚ verzie a / alebo ak to vyžaduje legislatíva Vašej krajiny:

Ekológia a recyklácia výrobku

- Materiály, v ktorých je zabalený tento spotrebič, sú uvedené v kolektívnom zbernom a recyklačnom systéme. Pokiaľ zamýšľate sa ich zbaviť, použite adekvátne verejné kontajnery určené na recykláciu daného materiálu.
- Výrobok neobsahuje koncentráty alebo látky, ktoré by mohli byť považované za škodlivé pre životné prostredie.



Tento symbol znamená, že v prípade, že spotrebič doslúžil svojmu určeniu, je potrebné ho odovzdať špecializovanému zbernému dvoru pre selektívny zber odpadu z elektrických a elektronických zariadení (OEEZ).

Tento spotrebič je v súlade so Smernicou 2006/95 / EC o Nízkom napätí a so Smernicou 2004/108 / EC o Elektromagnetickej kompatibilite.

Distributor:

Tauer Group a.s.
Milady Horákové 4
568 02 Svitavy
www.tauergroup.cz

tauer[®]
group