

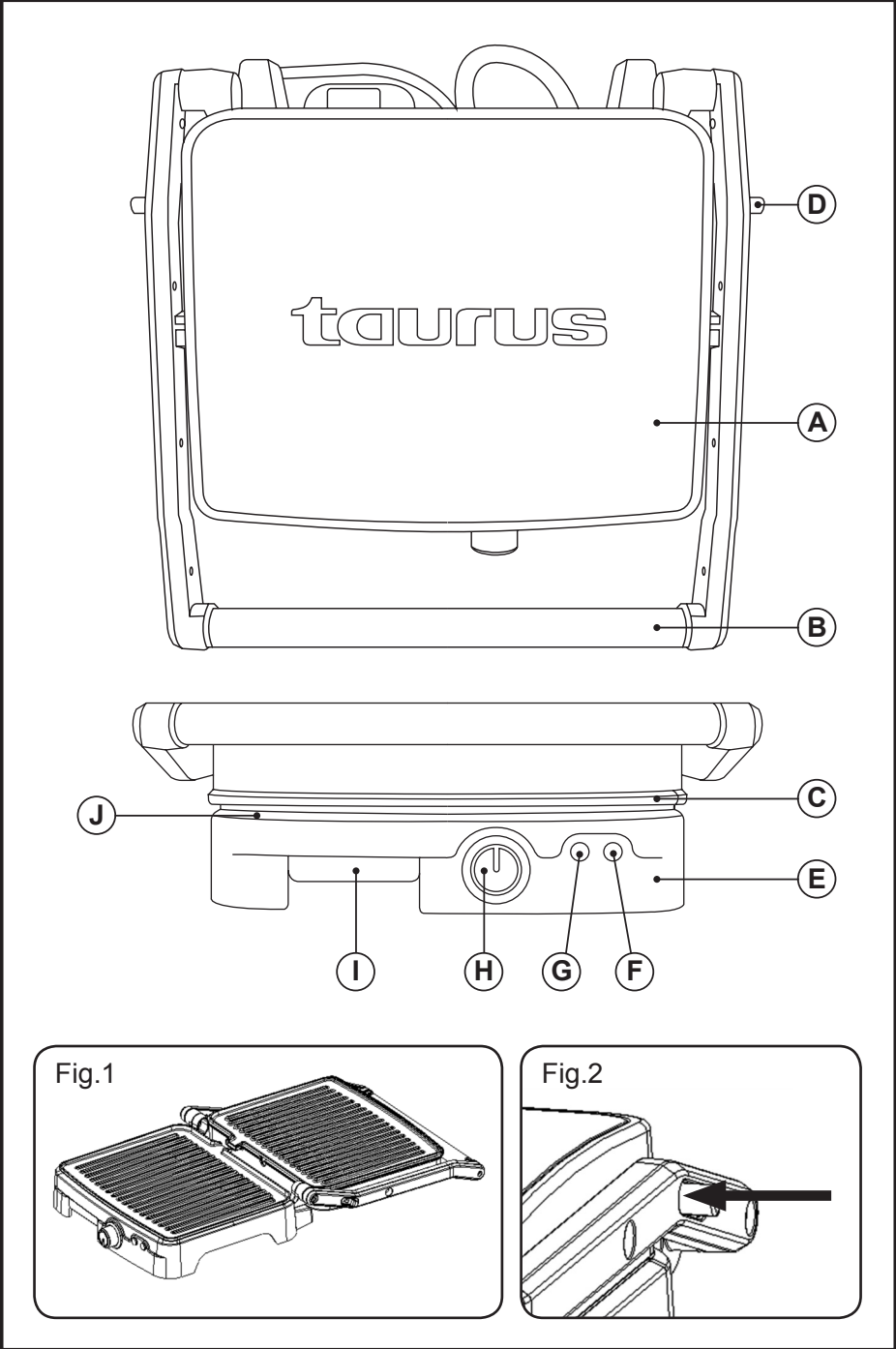
taurus

ASTERIA

KONTAKNÍ GRIL (CZ)

KONTAKNÝ GRIL (SK)





MŘÍŽKOVÝ GRIL Asteria



Vážený zákazníku,

děkujeme za zakoupení výrobku značky TAURUS. Díky použitým technologiím, designu, výkonu a skutečnosti, že výrobek přesahuje předepsané normy kvality, Vám můžeme garantovat dlouhou životnost a spokojenost s jeho používáním.

Popis

- A Horní kryt
- B Rukojeť
- C Horní deska
- D Páčka pro uvolnění pantů
- E Spodní kryt
- F Kontrolka připravenosti
- G Kontrolka napájení
- H Otočný regulátor termostatu
- I Táč na okapávání oleje
- J Spodní deska

- Před zapnutím spotřebiče si pečlivě přečtěte tyto pokyny pro budoucí použití. Nedodržení těchto pokynů by mohlo vést k nehodě.

- Před použitím vyčistíte všechny části výrobku, které budou v kontaktu s potravinami, jak je uvedeno v části čišťení.



Bezpečnostní upozornění a varování

- Tento spotřebič smí používat osoby bez patřičných zkušeností nebo osoby se sníženými fyzickými, smyslovými nebo duševními schopnostmi pouze tehdy, pokud tak činí pod dozorem nebo vedením, které zohledňuje bezpečný provoz spotřebiče, a pokud rozumí rizikům spojeným s provozem spotřebiče.

- Čištění a údržbu smí provádět děti starší 8 let a pod dohledem dospělé osoby

- Udržujte spotřebič a jeho kabel z dosahu dětí mladších 8 let.

- Tento spotřebič není hračka. Děti by měly být pod dohledem, aby si se spotřebičem nehrály.

- Pokud je napájecí kabel poškozený, musí být vyměněn výrobcem nebo jeho autorizovaným servisem. Nepokoušejte se spotřebič sami rozebírat nebo opravovat, může to být nebezpečné.

- Před zapojením spotřebiče do sítě se ujistěte, že napětí na výkonovém štítku spotřebiče odpovídá síťovému napětí v domácnosti.

- Připojte spotřebič do zásuvky s uzemněním a 10A jističem.

- Zástrčka spotřebiče musí být správně a úplně zasunuta do zásuvky. Nepředkládejte zástrčku. Nepoužívejte adaptéry.

- Při manipulaci se síťovým kabelem nepoužívejte násilí. Nikdy síťovým kabelem spotřebič nezvedejte, nepřeházejte ani jím spotřebič neodpojujte ze sítě.

- Neobtáčejte napájecí kabel kolem přístroje.

- Ujistěte se, že se napájecí kabel nikde nezachytil, ani nespletl.

- Zajistěte, aby síťový kabel nepřišel do kontaktu s horkými plochami spotřebiče.

- Kontrolujte stav síťového kabelu. Poškozený nebo spletený kabel zvyšuje riziko úrazu elektrickým proudem.

- Nemanipulujte se zástrčkou mokřými rukama.

- Nepoužívejte spotřebič, jsou-li síťový kabel nebo zástrčka poškozené.

- Zjistíte-li poškození pláště spotřebiče, okamžitě jej odpojte ze sítě, abyste předešli úrazu elektrickým proudem.

- Nepoužívejte přístroj, pokud spadl na podlahu, pokud jsou viditelné známky poškození nebo v případě úniku.

- Spotřebič není vhodný pro venkovní použití.

- Umístěte spotřebič na vodorovný, rovný a stabilní povrch, který je odolný proti vysokým teplotám a mimo dosah zdrojů tepla a kontaktu s vodou.

- Udržujte spotřebič mimo dosah hořlavých materiálů, jako jsou textil, lepenka nebo papír atd.

- Nedotýkejte se kovových částí ani těla spotřebiče, když je v činnosti, protože to může způsobit vážné popáleniny.

Obsluha a péče:

- Před každým použitím odvírte síťový kabel.

- Nepoužívejte spotřebič, pokud otočný regulátor termostatu nefunguje.

- Nemanipulujte se spotřebičem během používání.

- Nepoužívejte spotřebič, pokud je nakloněn a neotáčejte ho.

- Pro udržení nepřínalého povrchu nepoužívejte kovové ani špičaté náčiní.

- Vždy odpojte spotřebič z elektrické sítě, když není používán nebo před jeho údržbou.

- Tento spotřebič je určen pouze pro použití v domácnosti, ne pro profesionální ani průmyslové použití.

- Neuklizejte spotřebič, pokud je stále horký.

- Neuchovávejte ani nepřeppravujte přístroj, pokud je stále horký.

- Při používání nikdy nenechávejte spotřebič bez dozoru.

- Když regulátor termostatu otočíte na minimum (MIN), neznamená to, že spotřebič je trvale vypnutý.

- Jakékoliv zneužití nebo nedodržení návodu k obsluze má za následek ztrátu záruky a odpovědnosti výrobce za vzniklé škody.



Před použitím:

- Ujistěte se, že jste ze spotřebiče odstranili celý prodejní obal.

- Než začnete tento výrobek používat poprvé, doporučujeme jej otestovat bez jídla.

- Před prvním použitím očistěte části, které přicházejí do kontaktu s potravinami, způsobem popsaným v části o údržbě.

Použití:

- Před zapojením přístroje úplně rozvírte síťový kabel.

- Otočte regulátor termostatu na požadovanou teplotu.

- Zavěte spotřebič.

- Připojte spotřebič k elektrické síti.

- Kontrolka napájení a připravenosti se rozsvítí, což znamená, že spotřebič se začal přehřívat.

- Na dosažení teploty pečení to bude trvat přibližně 5 minut, kontrolka připravenosti pak zhasne.

- Otevřete spotřebič, položte sendvič, maso nebo jiné potraviny na dno varné desky.

- Zavěte spotřebič. Kontrolka připravenosti se znovu rozsvítí.

- Vařte / pečte po dobu asi 3 až 8 minut, kontrolka připravenosti opět zhasne nebo nastavte čas, který Vám bude nejlépe vyhovovat.

- Během používání spotřebiče se kontrolka automaticky rozsvítí a vypne, což ukazuje, že topné články fungují, a udržují požadovanou teplotu.

- Když je jídlo hotové, vyjměte jej ze zařízení pomocí dřevěného náčiní nebo podobným tepelně odolným nástrojem; nepoužívejte nádoby, které může poškodit nepřínalý povrch.

- Po dokončení vaření odpojte zástrčku ze zásuvky a ponechejte spotřebič otevřený pro vychladnutí.

- Aby se minimalizovala tvorba akrylamidů během procesu vaření, vyhněte se dosažení tmavě hnědé barvy na potravinách.

Použití jako otevřený gril (obr. 1)

- Vrchní deska / kryt je na stejné úrovni se spodní deskou / základnou. Horní a spodní deska tvoří jednu velkou plochu na vaření. Pro dosažení této polohy vyhledejte na pravém ramenu uvolňovací páčku (obr. 2).
- Jednou rukou uchopte spotřebič za rukojeť, druhou ruku použijte pro posunutí páčky směrem k sobě.
- Zatlačte rukojeť zpět, dokud se poklop nepoloží do vodorovné polohy. Spotřebič zůstane v této poloze, dokud nezvednete rukojeť a kryt, abyste je vrátili do zavřené polohy.
- Spotřebič používejte jako otevřený gril k přípravě hamburgerů, steaků, drůbeže (nedoporučujeme přípravu velkých kusů kuřecího masa, protože se na grilu nepropeče rovnoměrně), ryb a zeleniny.
- Máte možnost přípravy různých druhů jídel jednotlivě, vzhledem na různou chuť nebo připravit najednou velké množství stejného druhu potravin.

Poté, co jste dokončili práci se spotřebičem:

- Pomocí ovládacího prvku termostatu nastavte polohu na minimální hodnotu (MIN).
- Odpojte spotřebič od elektrické sítě.
- Vyčistěte spotřebič.

**Čištění**

- Odpojte spotřebič od elektrické sítě a před úklidem ho nechte vychladnout.
- S výjimkou napájení a síťového připojení mohou být všechny součásti vyčištěny saponátem a vodou nebo mycím prostředkem. Důkladně opláchněte pro odstranění všech stop mycího prostředku.
- Vyčistěte zařízení vlhkým hadříkem s několika kapkami mycího prostředku, a pak vysušte.
- Nepoužívejte rozpouštědla nebo produkty s kyselým nebo zásaditým pH, jako je bělicí prostředek, nebo abrazivní prostředky pro čištění spotřebiče.
- Nedovoďte vniknout vodě ani žádné kapaliny do vzduchových větracích otvorů, aby nedošlo k poškození vnitřní části spotřebiče.
- Nikdy neponořujte spotřebič do vody ani do jiné kapaliny, ani jej neumistujte pod tekoucí vodu.
- Doporučujeme pravidelně čistit spotřebič a odstraňovat zbytky jídla.
- Žádná část tohoto spotřebiče není vhodná k čištění v myčce na nádobí.

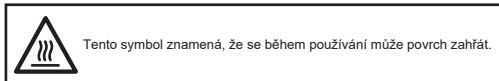
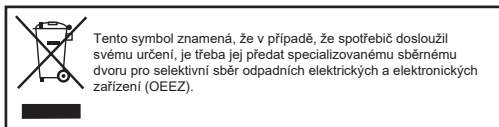
**Opravy a výjimečné situace**

- Jestliže přístroj nepracuje správně nebo je poškozený, kontaktujte autorizované servisní středisko. Nepokoušejte se přístroj rozebírat nebo opravovat sami, protože to může být nebezpečné.
- V případě, že je koncovka kabelu poškozená, je nutné ji vyměnit a je třeba postupovat stejně jako v případě poškození.

Pro výrobky EU verze a/nebo vyžaduje-li to legislativa Vaší země:

Ekologie a recyklovatelnost výrobku

- Materiály, ve kterých je zabalen tento spotřebič, jsou uvedeny v kolektivním sběrném a recyklačním systému. Zamýšlíte-li se jich zbavit, použijte adekvátní veřejné kontejnery určené k recyklaci daného materiálu.
- Výrobek neobsahuje koncentrace nebo látky, které by mohly být považovány za škodlivé pro životní prostředí.



Tento spotřebič je v souladu se směrnicí 2006/95 / ES o nízkém napětí a směrnicí 2004/108 / EC o elektromagnetické kompatibilitě.

MRIEŽKOVÝ GRIL Asteria



Vážení zákazník,

ďakujeme za zakúpenie výrobku značky TAURUS. Vďaka použitiu technológiám, dizajnu, výkonnosti a skutočnosti, že výrobok presahuje predpísané normy kvality, Vám môžeme garantovať dlhú životnosť a spokojnosť s jeho používaním.

Opis

- A Horný kryt
- B Rukojeť
- C Horná doska
- D Páčka pro uvoľnení pantů E Spodní kryt
- F Kontrolka prípravenosti
- G Kontrolka napájání
- H Otočný regulátor termostatu
- I Táč na okapávání oleje
- J Spodní deska

- Pred zapnutím spotrebiča si pozorne prečítajte tieto pokyny pre budúce použitie. Nedodržanie pokynov by mohlo viesť k nehode.

- Pred použitím vyčistite všetky časti výrobku, ktoré budú v kontakte s potravinami, ako je to uvedené v časti čistenie.



Bezpečnostné upozornenia a varovania

- Tento spotrebič smú používať osoby bez patričných skúseností alebo osoby so zníženými fyzickými, zmyslovými alebo duševnými schopnosťami, len ak tak robia pod dozorom alebo vedením, ktoré dohliada na bezpečnú prevádzku spotrebiča, a ak rozumie rizikám spojeným s prevádzkou spotrebiča.
- Čistenie a údržbu môžu vykonávať deti staršie ako 8 rokov a pod dohľadom dospelaj osoby
- Udržujte spotrebič a jeho kábel z dosahu detí mladších ako 8 rokov.
- Tento spotrebič nie je hračka. Deti by mali byť pod dohľadom, aby sa so spotrebičom nehrali.
- Ak je napájací kábel poškodený, musí byť vymenený výrobcou alebo jeho autorizovaným servisom. Nepokúšajte sa spotrebič sami rozoberať alebo opravovať, môže to byť nebezpečné.

- Pred zapojením spotrebiča do siete sa uistite, že napätie na technickom štítku spotrebiča zodpovedá sieťovému napätiu v domácnosti.
- Pripojte spotrebič do zásuvky s uzemnením a 10A ističom.
- Zástrčka spotrebiča musí byť správne a úplne zasunutá do zásuvky. Neprerábajte zástrčku. Nepoužívajte adaptéry.
- Pri manipulácii so sieťovým káblom nepoužívajte násilie. Nikdy sieťovým káblom spotrebič nedvíhajte, neprenášajte ani ním spotrebič neodpájajte zo siete.
- Neobtáčajte napájací kábel okolo prístroja.
- Uistite sa, že sa napájací kábel nikde nezachytil, ani nezaplietol.
- Zabezpečte, aby sieťový kábel neprišiel do kontaktu s horúcimi plochami spotrebiča.
- Kontrolujte stav sieťového kábla. Poškodený alebo zapletený kábel zvyšuje riziko úrazu elektrickým prúdom.
- Nemanipulujte so zástrčkou mokrymi rukami.
- Nepoužívajte spotrebič, ak sú sieťový kábel alebo zástrčka poškodené.
- Ak spozorujete poškodenie plášte spotrebiča, okamžite ho odpojte zo siete, aby ste predišli úrazu elektrickým prúdom.
- Nepoužívajte prístroj, ak spadol na podlahu, ak sú viditeľné známky poškodenia alebo v prípade úniku kvapalín.
- Spotrebič nie je vhodný pre vonkajšie použitie.
- Umiestnite spotrebič na vodorovný, rovný a stabilný povrch, ktorý je odolný voči vysokým teplotám a mimo dosahu zdrojov tepla a kontaktu s vodou.
- Udržujte spotrebič mimo dosahu horľavých materiálov, ako sú textil, lepenka, papier atď.
- Nedotýkajte sa kovových častí ani tela spotrebiča, keď je v činnosti, pretože Vám to môže spôsobiť vážne popálenie.

Obsluha a starostlivosť:

- Pred každým použitím odvrňte sieťový kábel.
- Nepoužívajte spotrebič, ak nefunguje otočný regulátor termostatu.
- Počas používania nemanipulujte so spotrebičom.
- Nepoužívajte spotrebič, pokiaľ je naklonený a neotáčajte ho.
- Pre udržanie nepriľnavého povrchu nepoužívajte kovové ani špicaté náčinie.
- Vždy odpojte spotrebič z elektrickej siete, keď nie je používaný alebo pred jeho údržbou.
- Tento spotrebič je určený len pre použitie v domácnosti, nie pre profesionálne a ani pre priemyselné použitie.
- Neuskladňujte spotrebič, ak je stále horúci.
- Neuskladňujte a ani neprepravujte spotrebič, ak je stále horúci.
- Pri používaní nikdy nenechávajte spotrebič bez dozoru.
- Keď regulátor termostatu otočíte na minimum (MIN), to neznamená, že je spotrebič trvalo vypnutý.
- Akékoľvek zneužitie alebo nedodržanie návodu na obsluhu má za následok stratu záruky a zodpovednosti výrobcu za vzniknuté škody.



Pred použitím:

- Uistite sa, že ste zo spotrebiča odstránili celý predajný obal.
- Skôr ako začnete po prvýkrát tento výrobok používať, odporúčame ho otestovať bez jedla.
- Pred prvým použitím očistite časti, ktoré prichádzajú do kontaktu s potravinami, podľa popisu v časti o údržbe.

Použitie:

- Pred zapojením spotrebiča úplne rozviete sieťový kábel.
- Otočte regulátor termostatu na požadovanú teplotu.
- Zatvorte spotrebič.
- Pripojte spotrebič k elektrickej sieti.
- Kontrolka napájania a prípravenosti sa rozsvieti, čo znamená, že spotrebič sa začal predhrievať.
- Na dosiahnutie teploty pečenia to bude trvať približne 5 minút, kontrolka prípravenosti potom zhasne.
- Otvorte spotrebič, položte sendvič, mäso alebo iné potraviny na dno varnej dosky.
- Zatvorte spotrebič. Kontrolka prípravenosti sa znova rozsvieti.
- Varte / pečte po dobu asi 3 až 8 minút, kontrolka prípravenosti opäť zhasne alebo nastavte čas, ktorý Vám bude najlepšie vyhovovať.
- Počas používania spotrebiča sa kontrolka automaticky rozsvieti a vypne, čo ukazuje, že vyhrevné články fungujú a udržiavajú požadovanú teplotu.
- Keď je jedlo hotové, vyberte ho zo spotrebiča pomocou dreveného náčinia alebo podobných tepelne odolných nástrojov; nepoužívajte riad, ktorý môže poškodiť nepriľnavý povrch.
- Po dokončení varenia odpojte zástrčku zo zásuvky a nechajte spotrebič otvorený pre vychladnutie.
- Aby sa počas procesu varenia minimalizovala tvorba akrylamidu, vyhňte sa na potravinách dosiahnutiu tmavo hnedé farby.

Použitie ako otvorený gril (obr.1)

- Vrchný panel / kryt je na rovnakej úrovni so spodnou doskou / základňou. Horná a spodná doska tvoria jednu veľkú plochu na varenie. Pre dosiahnutie tejto polohy vyhľadajte na pravom ramene uvoľňovaciu páčku (obr. 2).
- Jednou rukou uchopíte spotrebič za rukoväť, druhú ruku použijete na posunutie páčky smerom k sebe.
- Zatláčte rukoväť späť, kým sa kryt nepozdĺ do vodorovnej polohy. Spotrebič zostane v tejto polohe, kým
- nezdvihnete rukoväť a kryt, aby ste ich vrátili do zatvorenej polohy.
- Spotrebič používajte ako otvorený gril na prípravu hamburgerov, steakov, hydiny (neodporúčame prípravu veľkých kusov kuracieho mäsa, pretože sa na grile rovnomerne neprepečie), rýb a zeleniny.
- Máte možnosť prípravy rôznych druhov jedál jednotlivito, vzhľadom na rôznu chuť alebo pripraviť naraz veľké množstvo rovnakého druhu potravín.

Potom, čo ste dokončili prácu so spotrebičom:

- Pomocou ovládacieho prvku termostatu nastavte polohu na minimálnu hodnotu (MIN).
- Odpojte spotrebič od elektrickej siete.
- Vyčistite spotrebič.

**Čistenie**

- Odpojte spotrebič od elektrickej siete a pred uložením ho nechajte vychladnúť.
- S výnimkou napájania a sieťového pripojenia, môžu byť všetky súčasti vyčistené saponátom a vodou alebo čistiacim prostriedkom. Dôkladne ich opláchnite aby ste odstránili všetky stopy umývacieho prostriedku.
- Vyčistite zariadenie vlhkou handričkou s niekoľkými kvapkami umývacieho prostriedku, a potom ho vysušte.
- Na čistenie spotrebiča nepoužívajte rozpúšťadlá alebo produkty s kyslým alebo zásaditým pH, ako je bieliaci prostriedok, alebo abrazívne prostriedky.
- Nedovoľte vniknúť vode ani žiadnej inej kvapaline do vzduchových vetracích otvorov, aby nedošlo k poškodeniu vnútornej časti spotrebiča.
- Nikdy neponárajte spotrebič do vody ani do inej kvapaliny, ani ho neumiestňujte pod tečúcu vodu.
- Odporúčame pravidelne čistiť spotrebič a odstraňovať zvyšky jedla.
- Žiadna časť tohto spotrebiča nie je vhodná na čistenie v umývačke riadu.

**Opavy a výnimočné situácie**

- Ak prístroj správne nepracuje alebo je poškodený, kontaktujte autorizované servisné stredisko. Nepokúšajte sa sami prístroj rozoberať alebo opravovať, pretože to môže byť nebezpečné.
- V prípade, že je koncovka kábla poškodená, je nutné ju vymeniť a je potrebné postupovať rovnako ako v prípade poškodenia.

Pre výrobky EÚ verzie a / alebo ak to vyžaduje legislatíva Vašej krajiny:

Ekológia a recyklácia výrobku

- Materiály, v ktorých je zabalený tento spotrebič, sú uvedené v kolektívnom zbernom a recyklačnom systéme. Ak sa ich zamýšľate zbaviť, použite adekvátne verejné kontajnery určené na recykláciu daného materiálu.
- Výrobok neobsahuje koncentrácie alebo látky, ktoré by mohli byť považované za škodlivé pre životné prostredie.



Tento symbol znamená, že v prípade, že spotrebič doslúžil svojmu určeniu, je potrebné ho odovzdať špecializovanému zbernému dvoru pre selektívny zber odpadu z elektrických a elektronických zariadení (OEEZ).



Tento symbol znamená, že v priebehu používania sa povrch môže zahriať.

Tento spotrebič je v súlade so smernicou 2006/95 / ES o nízkom napätí a smernicou 2004/108 / ES o elektromagnetickej kompatibilitate.

Distributor:

Tauer Group a.s.
Milady Horákové 4
568 02 Svitavy
www.tauergroup.cz

tauer[®]
group