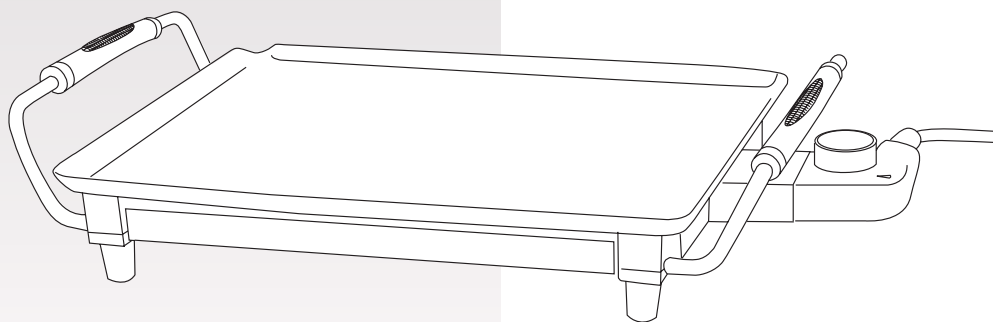


taurus

**GALEXIA STONE
GALEXIA PLUS STONE**

**GRILOVACÍ PLOTNA (CZ)
GRILOVACIA PLATŇA (SK)**



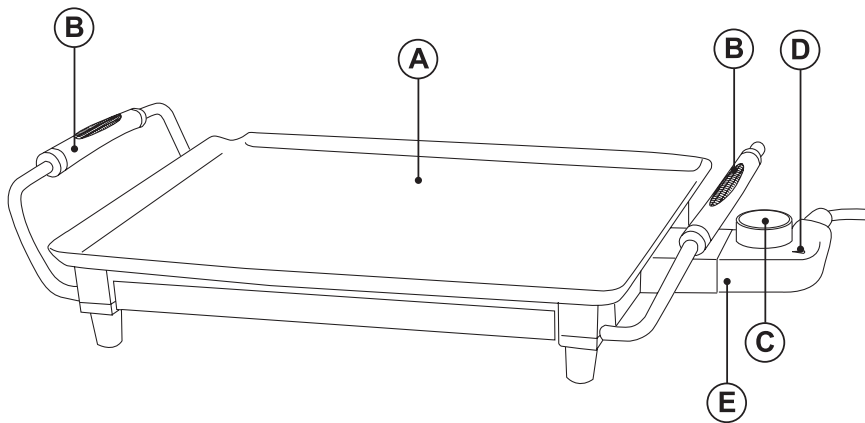
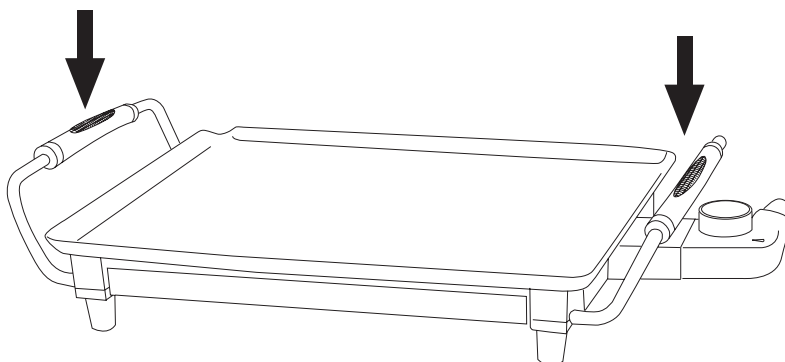


Fig. 1



Grilovací plotna



Vážený zákazník,

děkujeme za zakoupení výrobku značky TAURUS. Díky použitým technologiím, designu, výkonu a skutečnosti, že výrobek přesahuje předepsané normy kvality, Vám můžeme garantovat dlouhou životnost a spokojenost s jeho používáním.

Popis

- A Plotna s protiskluzovou úpravou
- B Madla
- C Ovladač teploty
- D Kontrolka
- E Přípojka

- Před prvním spuštěním spotřebiče si pozorně přečtete tyto pokyny a uschovejte je pro budoucí použití. Nedodržování těchto pokynů může mít za následek nehodu.

- Před prvním použitím očistěte všechny části spotřebiče, které budou v kontaktu s potravinami tak, jak je popsáno v části o údržbě.



Bezpečnostní upozornění a varování

- Tento spotřebič smí používat děti starší 8 let nebo osoby bez patřičných zkušeností nebo osoby se sníženými fyzickými, smyslovými nebo duševními schopnostmi pouze tehdy, pokud tak činí pod dozorem nebo vedením, které zohledňuje bezpečný provoz spotřebiče, a pokud rozumí rizikům spojeným s provozem spotřebiče.

- Čištění a uživatelská údržba smí být prováděny dětmi, pokud jsou starší 8 let a zároveň jsou pod dozorem nebo

vedením.

- Udržujte spotřebič a jeho síťový kabel mimo dosah dětí mladších 8 let.

- Tento spotřebič není hračka. Děti by měly být pod dohledem, aby si se spotřebičem nehrály.

- Teplota přístupných povrchů může být vysoká, když je spotřebič v provozu.

- Nepoužívejte přístroj ve spojení s programátorem, časovým spínačem nebo jiným zařízením, které jej automaticky zapíná.

- Používejte spotřebič pouze spolu se zvláštní přípojkou dodanou se spotřebičem.

- Před každým čištěním vyjměte baterii.

- Nikdy neponořujte přípojku do vody nebo jiné tekutiny nebo neumísťujte pod tekoucí vodu.

- Po každém čištění neprodleně osušte spotřebič a ujistěte se, že báze pro přípojku je zcela suchá.

- Pokud je napájecí kabel poškozený, musí být vyměněn výrobcem nebo jeho autorizovaným servisem. Nepokoušejte se spotřebič sami rozebírat nebo opravovat, může to být nebezpečné.

- Před zapojením spotřebiče do sítě se ujistěte, že napětí na výkonovém štítku spotřebiče odpovídá síťovému napětí v domácnosti.

- Připojte spotřebič do zásuvky s uzemněním a 10A jističem.

- Zajistěte, aby síťový kabel nepřišel do kontaktu s horkými plochami spotřebiče.

- Kontrolujte stav síťového kabelu. Poškozený nebo spletený kabel zvyšuje riziko úrazu elektrickým proudem.

- Nemanipulujte se zástrčkou mokřma rukama.

- Nepoužívejte spotřebič jsou-li síťový

kabel nebo zástrčka poškozené.

- Zástrčka spotřebiče musí být správně a úplně zasunuta do zásuvky. Nepředělávejte zástrčku. Nepoužívejte adaptéry.
- Při manipulaci se síťovým kabelem nepoužívejte násilí. Nikdy síťovým kabelem spotřebič nezvedejte, nepřenášejte ani jím spotřebič neodpojujte ze sítě.
- Spotřebič není určený k venkovnímu použití.

Obsluha a péče:

- Před každým použitím zcela odviňte síťový kabel.
- Vždy odpojte spotřebič z elektrické sítě, když není používán nebo před jeho údržbou.
- Tento spotřebič je určen pouze pro použití v domácnosti, ne pro profesionální, ani průmyslové použití.
- Spotřebič by měl být uchováván mimo dosah dětí a/nebo osob se sníženými psychickými, sensorickými nebo mentálními schopnostmi.
- Neuskładňujte spotřebič, pokud je stále horký.
- Nastavte nejnižší teplotu (MIN). Toto nemá za následek trvalé vypnutí spotřebiče.

Záruka:

- Jakékoli zneužití nebo nedodržení návodu k obsluze má za následek ztrátu záruky a ztrátu odpovědnosti výrobce za vzniklé škody.

Návod k obsluze

Před použitím:

- Před prvním použitím očistěte protiskluzovou plotnu jemným navlhčeným hadříkem.

- Zapojte zástrčku do elektrické sítě a nastavte požadovanou teplotu.
- Rozsvítí se kontrolka na znamení, že se spotřebič nahřívá.
- Vyčkejte, dokud kontrolka nezhasne, což znamená dosažení požadované teploty.
- Opatrně umístěte na plotnu potraviny, které chcete opéct.
- Jakmile jsou potraviny opečené podle Vašich představ, vyjměte je z plotny pomocí dřevěné špachtle nebo podobného náčiní.

Poté, co jste dokončili práci se spotřebičem:

- Nastavte nejnižší teplotu (MIN).

Madla:

- Tento spotřebič má madla umístěné po stranách pro pohodlnou manipulaci (obr. 1).

Údržba

- Před zahájením čištění odpojte spotřebič od zdroje elektrické energie a počkejte, až vychladne.
- Před jakýmkoli čištěním odpojte regulátor teploty spolu s přípojkou.
- Očistěte příslušenství vlhkou látkou s pár kapkami čistícího prostředku a poté osušte.
- K čištění spotřebiče nepoužívejte rozpouštědla nebo kyselé či zásadité čistící prostředky, jako jsou bělidla, ani brusné čistící prostředky.
- Nikdy neponořujte spotřebič do vody ani jiné tekutiny, ani jej neumísťujte pod vodovodní kohoutek.
- Spotřebič není určen pro umývání v myčce.
- K čištění spotřebiče nepoužívejte rozpouštědla nebo brusné čistící

prostředky.

Opravy a výjimečné situace

- Jestliže přístroj nepracuje správně nebo je poškozený, kontaktujte autorizované servisní středisko. Nepokoušejte se přístroj rozebírat nebo opravovat sami, protože to může být nebezpečné.

Pro výrobky EU verze a/nebo vyžaduje-li to legislativa Vaší země:

Ekologie a recyklovatelnost výrobku

- Materiály, ve kterých je zabalen tento spotřebič, jsou uvedeny v kolektivním sběrném a recyklačním systému. Zamýšlíte-li se jich zbavit, použijte adekvátní veřejné kontejnery určené k recyklaci daného materiálu.
- Výrobek neobsahuje koncentráty nebo látky, které by mohly být považovány za škodlivé pro životní prostředí.



Tento symbol znamená, že v případě, že spotřebič dosloužil svému určení, je třeba jej předat specializovanému sběrnému dvoru pro selektivní sběr odpadních elektrických a elektronických zařízení (OEEZ).



Grilovací platňa



Vážený zákazník,

ďakujeme za zakúpenie výrobku značky TAURUS. Vďaka použitým technológiám, dizajnu, výkonu a skutočnosti, že výrobok presahuje predpísané normy kvality, Vám môžeme garantovať dlhú životnosť a spokojnosť s jeho používaním.

Popis

- A Platňa s protišmykovou úpravou
- B Držadlá
- C Ovládač teploty
- D Kontrolka
- E Prípojka

- Pred prvým spustením spotrebiča si pozorne prečítajte tieto pokyny a odložte ich pre budúce použitie. Nedodržovanie týchto pokynov môže mať za následok nehodu.

- Pred prvým použitím očistite všetky časti spotrebiča, ktoré budú v kontakte s potravinami tak, ako je popísané v časti o údržbe.



Bezpečnostné upozornenia a varovania

- Tento spotrebič smú používať osoby bez patričných skúseností, osoby so zníženými fyzickými, zmyslovými alebo duševnými schopnosťami alebo deti staršie ako 8 rokov len vtedy, ak tak robia pod dozorom alebo vedením, ktoré dohliada na bezpečnú prevádzku spotrebiča, a ak rozumejú rizikám spojeným s prevádzkou spotrebiča.

- Čistenie a údržba po použití, smú byť vykonávané deťmi, ktoré sú staršie ako

8 rokov a zároveň sú pod dozorom alebo vedením.

- Udržujte spotrebič a jeho sieťový kábel mimo dosahu detí mladších ako 8 rokov.

- Tento spotrebič nie je hračka. Deti by mali byť pod dohľadom, aby sa so spotrebičom nehrali.

- Teplota prístupných povrchov môže byť vysoká, keď je spotrebič v prevádzke.

- Nepoužívajte prístroj v spojení s programátorom, časovým spínačom alebo iným zariadením, ktoré ho automaticky zapína.

- Používajte spotrebič iba spolu so zvláštnou prípojkou dodanou so spotrebičom.

- Pred každým čistením vyberte batériu.

- Nikdy neponárajte prípojku do vody alebo do inej tekutiny, neumiestňujte ju pod tečúcu vodu.

- Po každom čistení bezodkladne osušte spotrebič a uistite sa, že báza pre prípojku je úplne suchá.

- Ak je napájací kábel poškodený, musí byť vymenený výrobcom alebo jeho autorizovaným servisom. Nepokúšajte sa spotrebič rozoberať alebo opravovať, aby ste predišli prípadnému nebezpečenstvu úrazu.

- Pred zapojením spotrebiča do siete sa uistite, že napätie na technickom štítku spotrebiča zodpovedá sieťovému napätiu v domácnosti.

- Pripojte spotrebič do zásuvky s uzemnením a 10Aističom.

- Zabezpečte, aby sieťový kábel neprišiel do kontaktu s horúcimi plochami spotrebiča.

- Kontrolujte stav sieťového kábla. Poškodený alebo spletený kábel

zvyšuje riziko úrazu elektrickým prúdom.

- Nemanipulujte so zástrčkou mokkými rukami.

- Nepoužívajte spotrebič ak sú sieťový kábel alebo zástrčka poškodené.

- Zástrčka spotrebiča musí byť správne a úplne zasunutá do zásuvky. Neprerábajte zástrčku. Nepoužívajte adaptéry.

- Pri manipulácii so sieťovým káblom nepoužívajte násilie. Nikdy sieťovým káblom spotrebič nedvíhajte, neprenášajte ani ním spotrebič neodpájajte zo siete.

- Spotrebič nie je určený na vonkajšie použitie.

Obsluha a starostlivosť:

- Pred každým použitím úplne odviňte sieťový kábel.

- Vždy odpojte spotrebič z elektrickej siete, keď nie je používaný alebo pred jeho údržbou.

- Tento spotrebič je určený len pre použitie v domácnosti, nie pre profesionálne, ani priemyselné použitie.

- Spotrebič by mal byť uchovávaný mimo dosahu detí a / alebo osôb so zníženými psychickými, senzorickými alebo mentálnymi schopnosťami.

- Neuskladňujte spotrebič, ak je stále horúci.

- Nastavte najnižšiu teplotu (MIN). Toto nemá za následok trvalé vypnutie spotrebiča.

Záruka:

- Akékoľvek zneužitie alebo nedodržanie návodu na obsluhu má za následok stratu záruky a stratu zodpovednosti výrobcu za vzniknuté

škody.

Návod na obsluhu

Pred použitím:

- Pred prvým použitím očistite protišmykovú platňu jemnou navlhčenou handričkou.

- Zapojte zástrčku do elektrickej siete a nastavte požadovanú teplotu.

- Rozsvieti sa kontrolka na znamenie, že sa spotrebič nahrieva.

- Počkajte, kým kontrolka nezhasne, čo znamená dosiahnutie požadovanej teploty.

- Opatrne umiestnite na platňu potraviny, ktoré chcete opieť.

- Hneď, ako sú potraviny opečené podľa Vašich predstáv, vyberte ich z platne pomocou drevenej špachtle alebo podobného náčinia.

Potom, čo ste dokončili prácu so spotrebičom:

- Nastavte najnižšiu teplotu (MIN).

Držadlá:

- Pre pohodlnú manipuláciu má tento spotrebič po stranách umiestnené držadlá (obr. 1).

Údržba

- Pred zahájením čistenia odpojte spotrebič od zdroja elektrickej energie a počkajte, až vychladne.

- Pred akýmkoľvek čistením odpojte regulátor teploty spolu s prípojkou.

- Príslušenstvo očistite vlhkou látkou s pár kvapkami čistiaceho prostriedku a potom osušte.

- Na čistenie spotrebiča nepoužívajte rozpúšťadlá alebo kyslé či zásadité čistiace prostriedky, ako sú bielidlá, ani brúsne čistiace prostriedky.

- Nikdy neponárajte spotrebič do vody ani do inej tekutiny, ani ho neumiestňujte pod vodovodný kohútik.
- Spotrebič nie je určený pre umývanie v umývačke.
- Na čistenie spotrebiča nepoužívajte rozpúšťadlá alebo brúsne čistiace prostriedky.

Opravy a výnimočné situácie

- Ak prístroj nepracuje správne alebo je poškodený, kontaktujte autorizované servisné stredisko. Nepokúšajte sa prístroj rozoberať alebo opravovať sami, pretože to môže byť nebezpečné.

Pre výrobky EÚ verzie a / alebo ak to vyžaduje legislatíva Vašej krajiny:

Ekológia a recyklácia výrobku

- Materiály, v ktorých je zabalený tento spotrebič, sú uvedené v kolektívnom zbernom a recyklačnom systéme. Pokiaľ zamýšľate sa ich zbaviť, použite adekvátne verejné kontajnery určené na recykláciu daného materiálu.
- Výrobok neobsahuje koncentráty alebo látky, ktoré by mohli byť považované za škodlivé pre životné prostredie.



Tento symbol znamená, že v prípade, že spotrebič doslúžil svojmu určeniu, je potrebné ho odovzdať špecializovanému zbernému dvoru pre selektívny zber odpadu z elektrických a elektronických zariadení (OEEZ).