



Návod k použití  
**STOLNÍ VENTILÁTOR**  
**R-823**



Před použitím tohoto spotřebiče se prosím seznámte s návodem k jeho obsluze. Spotřebič používejte pouze tak, jak je popsáno v tomto návodu k použití. Návod uschovejte pro případ další potřeby.

## DŮLEŽITÉ BEZPEČNOSTNÍ POKYNY

### ČTĚTE POZORNĚ A USCHOVEJTE PRO BUDOUCÍ POUŽITÍ

- Pokud dojde k poškození spotřebiče nedodržováním pokynů v této příručce, záruka se stává neplatnou. Výrobce / dovozce nenesе žádnou odpovědnost za škody způsobené nedodržením pokynů psaných v manuálu. Nedbalé používání spotřebiče není v souladu s podmínkami tohoto návodu.
- Před připojením spotřebiče k síťové zásuvce se ujistěte, že se napětí uvedené na typovém štítku spotřebiče shoduje s elektrickým napětím zásuvky.
- Spotřebič připojujte pouze k řádně uzemněné zásuvce.

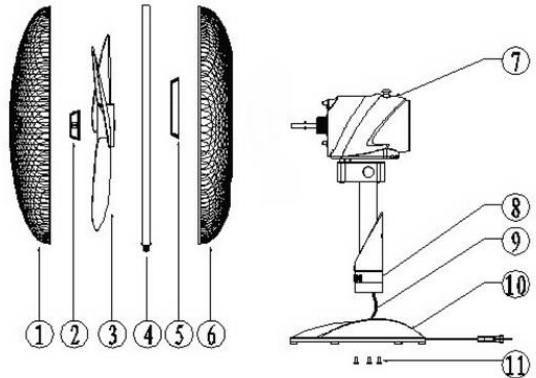
### Upozornění

- Tento spotřebič mohou používat děti ve věku 8 let a starší a osoby se sníženými fyzickými, smyslovými či mentálními schopnostmi nebo s nedostatkem zkušeností a znalostí, pokud jsou pod dozorem nebo byly poučeny o používání spotřebiče bezpečným způsobem a rozumí případným nebezpečím. Čištění a údržbu prováděnou uživatelem nesmějí vykonávat děti, pokud nejsou starší 8 let a pod dozorem. Spotřebič a jeho síťový kabel udržujte mimo dosah dětí mladších 8 let.
- Děti si se spotřebičem nesmějí hrát.
- Před připojením spotřebiče k síťové zásuvce se ujistěte, že se technické údaje uvedené na štítku spotřebiče shodují s elektrickým napětím zásuvky, ke které chcete spotřebič připojit.
- Nepoužívejte spotřebič k jiným účelům, než pro které je určen.
- Nenechávejte ventilátor běžet bez dozoru.
- Spotřebič nepokládejte na elektrický nebo plynový vařič a jiné zdroje tepla nebo do jejich blízkosti.
- Spotřebič nenechávejte na přímém slunečním světle, v nestabilním, nadměrně prašném či nedostatečně odvětraném prostředí.

- Spotřebič vždy umístěte na rovný, stabilní a suchý povrch. Nikdy nenamáčejte spotřebič ani kabel do vody či jiné tekutiny.
- Pokud přístroj nepoužíváte nebo plánujete čištění, spotřebič vždy vypněte a odpojte ze síťové zásuvky.
- Neodpojujte spotřebič ze síťové zásuvky tahem za síťový kabel a nedotýkejte se těchto částí mokřými rukama – vzniká nebezpečí poškození síťového kabelu/síťové zásuvky.
- Spotřebič s poškozeným síťovým kabelem/vidlicí síťového kabelu je zakázán používat. Pokud je síťový kabel poškozen, výměnu svěřte odbornému servisu.
- Nepoužívejte spotřebič, pokud nefunguje správně, byl upuštěn na zem, poškozen nebo ponořen do vody. V žádném případě neopravujte spotřebič sami. Na spotřebiči neprovádějte žádné úpravy – vzniká nebezpečí úrazu elektrickým proudem. Veškeré opravy a seřízení tohoto spotřebiče svěřte autorizovanému servisnímu středisku.
- Tento produkt by neměl být používán v bezprostřední blízkosti vody, jako jsou vany, umyvadel, bazény apod., kde by se mohla vyskytnout pravděpodobnost ponoření a stříkající vody.
- Před zapnutím se ujistěte, že je spotřebič zcela sestaven.
- Vyhňte se kontaktu s pohyblivými částmi. Nevkládejte žádné části těla nebo předměty do ventilátoru, pokud je v provozu.
- Při přesunu z jednoho místa na druhé vždy odpojte ventilátor.
- Nezakrývejte mřížku a nenechte spotřebič v provozu v těsné blízkosti záclon.
- Tento produkt je určen pouze pro použití v domácnosti.
- Používání nástavců nebo příslušenství, které není doporučeno nebo prodáváno distributorem produktů může způsobit osobní či majetkové nebezpečí nebo zranění.  
Pokud je napájecí kabel poškozen, musí být nahrazen výrobcem nebo jeho servisním technikem nebo podobně kvalifikovanou osobou, aby se zabránilo nebezpečí.

## POPIS SPOTŘEBIČE

1. Přední ochranná mřížka
2. Šroub
3. Lopatky
4. Plastová svorka
5. Matice
6. Zadní ochranná mřížka
7. Ovladač pro zapnutí/vypnutí oscilace
8. Stojan s otočným prstencem
9. Napájecí kabel
10. Základna
11. Upevňovací šrouby



## SESTAVENÍ PŘÍSTROJE

- Přístroj sestavte dle obrázku výše.
- Protáhněte napájecí kabel otvorem v základně a upevněte stojan do základny šrouby.
- Na hřídel nasadte zadní mřížku, upevněte ji maticí.
- Nasadte lopatky a přední mřížku na hřídel.
- Spojte šroubem a plastovou svorkou přední a zadní mřížku.

## PROVOZ SPOTŘEBIČE

- Položte ventilátor na rovný a suchý povrch.
- Zapojte ventilátor do zásuvky.
- Ventilátor má 3 rychlosti (1 – nízká, 2 – střední a 3 – vysoká). Zapnutí/vypnutí a nastavení rychlosti se provádí otočným prstencem na stojanu ventilátoru.
- Ventilátor lze nastavit na oscilaci (režim automatického otáčení) zatlačením ovladače na horní straně krytu motoru směrem dolů. Chcete-li zastavit oscilující funkci, vytáhněte ovladač směrem nahoru.
- Lze též manuálně nastavit horizontální sklon ventilátoru.

## ČIŠTĚNÍ

- Vždy vypněte a odpojte ventilátor od napájení před montáží, demontáží a čištěním.
- Udržujte větrací otvory v zadní části krytu motoru bez prachu a nečistot, v případě potřeby lze tyto nečistoty odstranit vysavačem. Nepokoušejte se kryt motoru odstranit.
- Součásti ventilátoru mohou být čištěny mýdlovým roztokem a vlhkým hadříkem nebo houbičkou. Nedovolte, aby se voda nebo jiná tekutina dostala do krytu motoru! Vždy důkladně odstraňte zbytky čisticího prostředku hadříkem navlhčeným čistou vodou.
- **Upozornění:** Nepoužívejte drsné a chemické čisticí prostředky nebo rozpouštědla, mohou poškodit povrchovou úpravu částí ventilátoru.

**TECHNICKÁ SPECIFIKACE**

Jmenovitý rozsah napětí	220-240 V
Jmenovitý kmitočet	50 Hz
Jmenovitý příkon	45 W

Změny textu a technických údajů vyhrazeny.

**POKYNY A INFORMACE O NAKLÁDÁNÍ S POUŽITÝM OBALEM**

Použitý obalový materiál odložte na místo určené obcí k ukládání odpadu.

**LIKVIDACE POUŽITÝCH ELEKTRICKÝCH A ELEKTRONICKÝCH ZAŘÍZENÍ**

Tento symbol na produktech anebo v průvodních dokumentech znamená, že použité elektrické a elektronické výrobky nesmí být přidány do běžného komunálního odpadu. Ke správné likvidaci, obnově a recyklaci předejte tyto výrobky na určená sběrná místa. Alternativně v některých zemích Evropské unie nebo jiných evropských zemích můžete vrátit své výrobky místnímu prodejci při koupi ekvivalentního nového produktu. Správnou likvidací tohoto produktu pomůžete zachovat cenné přírodní zdroje a napomáháte prevenci potenciálních negativních dopadů na životní prostředí a lidské zdraví, což by mohly být důsledky nesprávné likvidace odpadů.



Tento výrobek splňuje veškeré základní požadavky směrnic EU, které se na něj vztahují.