



Kombinace chladnička / mrazák KGN39VI45



BOSCH

cz Návod k použití



cz Obsah

Bezpečnostní pokyny	5	Max. mrazicí kapacita.....	16
Pokyny k likvidaci.....	8	Zmrazování a skladování potravin....	16
Rozsah dodávky.....	9	Zmrazování čerstvých potravin.....	16
Umístění spotřebiče.....	9	Supermrazení.....	18
Pokojová teplota a větrání.....	9	Rozmrazování zmrazených potravin.. ..	18
Připojení spotřebiče	10	Vnitřní vybavení.....	18
Seznámení se se spotřebičem.....	11	Nálepka "OK".....	19
Zapnutí spotřebiče.....	12	Vypnutí spotřebiče.....	19
Nastavení teploty.....	12	Čištění spotřebiče.....	20
Funkce Eco.....	12	Osvětlení (LED diody).....	20
Funkce Alarm.....	13	Tipy na úsporu energie.....	21
Užitný objem.....	13	Provozní zvuky.....	21
Chladicí prostor.....	14	Odstraňování drobných závad svépomocí.....	22
Superchlazení.....	15	Zákaznický servis.....	23
Mrazicí prostor.....	15		

Bezpečnostní pokyny

Dříve než uvedete spotřebič do provozu

Přečtěte si pozorně návod k použití a montážní návod! Tyto návody obsahují důležité informace k instalaci, použití a údržbě spotřebiče.

Výrobce neposkytuje záruku, pokud porušíte upozornění a varování v tomto návodu. Všechny podklady uschovejte pro pozdější použití nebo pro dalšího majitele.

Technická bezpečnost

Váš spotřebič obsahuje nepatrné množství ekologické, ale hořlavé chladicí kapaliny R600a. Ujistěte se, že během přepravy a umístění spotřebiče nedošlo k poškození trubek chladicího okruhu. Unikající chladicí kapalina může způsobit poranění očí, nebo se může vznítit.

V případě poškození

- Otevřený oheň nebo zápalné zdroje musí být v dostatečné vzdálenosti od spotřebiče,
- místnost několik minut dobře větrejte,
- vypněte spotřebič a vytáhněte síťovou zástrčku,
- informujte zákaznický servis.

Čím více je chladicí kapaliny ve spotřebiči, tím větší musí být místnost, ve které je spotřebič umístěn. V příliš malých místnostech může při netěsnění vzniknout hořlavá směs plynu a vzduchu.

Na 8 g chladicí kapaliny musí být místnost velká minimálně 1 m³. Množství chladicí kapaliny vašeho spotřebiče je uvedeno na typovém štítku uvnitř spotřebiče.

Pokud je síťový kabel tohoto spotřebiče poškozen, musí být vyměněn výrobcem, zákaznickým servisem nebo podobně kvalifikovanou osobou. Neodborné instalace a opravy mohou závažně ohrozit uživatele.

Opravy smí provádět pouze výrobce, zákaznický servis nebo podobně kvalifikovaná osoba.

Smí se používat pouze originální díly výrobce. Pouze u těchto dílů výrobce zajišťuje, že splňují bezpečnostní požadavky.

Prodloužení síťového kabelu je možno zakoupit pouze v zákaznickém servisu.

Důležité informace při použití spotřebiče

- Uvnitř spotřebiče neuchovávejte žádné elektrické spotřebiče (např. ohřívače, elektrické výrobničky ledu atd.) Nebezpečí výbuchu!
- Spotřebič nikdy neodmrazujte nebo nečistěte parním čističem! Pára se může dostat na elektrické součásti a vyvolat zkrat. Nebezpečí úrazu elektrickým proudem!
- Na odstranění námrazy nebo vrstev ledu nepoužívejte žádné špičaté předměty nebo předměty s ostrými hranami. Mohli byste poškodit přírodní vedení chladicí kapaliny. Unikající chladicí kapalina může vést k poranění očí nebo se může vznítit.

- Ve spotřebiči neuchovávejte žádné výrobky obsahující hořlavé plyny (např. spreje) ani výbušné látky. Nebezpečí výbuchu!
- Nepoužívejte sokly, zásuvky, dveře atd. jako stupátko nebo k podepření.
- Při odmrazování a čištění vytáhněte síťovou zástrčku nebo vypněte pojistky. Zatáhněte za síťovou zástrčku, nikoliv za připojovací kabel.
- Uchovávejte vysokoprocentní alkohol pouze dobře uzavřený a ve vzpřímené poloze.
- Neznečistěte umělohmotné díly a těsnění olejem nebo tukem. Jinak se stanou porézní.
- Nezakrývejte nebo nezastavujte větrací a odvětrávací otvory pro spotřebič.

■ Nevystavujte děti a ohrožené osoby nebezpečí:

Ohroženy jsou děti, osoby s omezenými fyzickými, psychickými nebo senzorickými schopnostmi nebo s nedostatečnými znalostmi o bezpečném používání tohoto spotřebiče.

Zajistěte, aby děti a ohrožené osoby pochopily tato nebezpečí.

Osoba odpovědná za jejich bezpečnost musí na tyto osoby dohlížet a poučit je. Spotřebič smí používat pouze děti starší 8 let.

Dohlížejte na děti, které čistí spotřebič a provádějí jeho údržbu.

Nikdy nenechávejte děti, aby si se spotřebičem hrály.

- V mrazicím prostoru neskladujte žádné tekutiny v lahvích a plechovkách (obzvláště nápoje obsahující oxid uhličitý). Lahve a plechovky by mohly prasknout!
- Zmrazené potraviny, které jste právě vyndali z mrazicího prostoru, nikdy nevkládejte ihned do úst. Nebezpečí popálení chladem!
- Zabraňte delšímu kontaktu rukou se zmrazenými potravinami, ledem nebo trubkami výparníku. Nebezpečí popálení chladem!

Děti v domácnosti

- Nepřenechávejte obal a jeho části dětem. Hrozí jim nebezpečí udušení skládanými kartony a foliemi!
- Nikdy nenechávejte děti, aby si se spotřebičem hrály!
- U spotřebičů s dveřním zámekem: Uschovejte klíč mimo dosah dětí!

Všeobecná ustanovení

Spotřebič je vhodný

- k chlazení a zmrazování potravin,
- k přípravě ledu.

Tento spotřebič je určen pro použití v domácnosti a pro domácí prostředí.

Spotřebič je odrušen podle směrnice EU 2004/108/EC.

Chladicí okruh je přezkoušen na těsnost.

Tento spotřebič je v souladu s platnými bezpečnostními požadavky pro elektrické spotřebiče (EN 60335-2-24).

Tento spotřebič je určen k použití do nejvyšší povolené nadmořské výšky 2000 m.

Pokyny k likvidaci

Likvidace obalu

Obal chrání váš spotřebič před poškozením při přepravě. Všechny použité materiály jsou ekologicky nezávadné a recyklovatelné. Pomozte nám prosím tím, že obaly ekologicky zlikvidujete.

O aktuálních možnostech likvidace se prosím informujte u vašeho odborného prodejce nebo u obecní správy.

Likvidace starého spotřebiče

Staré spotřebiče nejsou bezcenný odpad! Ekologickou likvidací starých spotřebičů lze opět získat cenné suroviny.



Tento spotřebič je označen v souladu s evropskou směrnicí 2012/19/EU, která se týká použitých elektrických a elektronických zařízení (waste electrical and electronic equipment - WEEE).

Tato směrnice stanovuje rámec pro zpětný odběr a recyklaci použitých spotřebičů platný v celé EU.

Varování

U vysloužilých spotřebičů:

1. Vytáhněte síťovou zástrčku.
2. Odřízněte síťový kabel a odstraňte jej společně se síťovou zástrčkou.
3. Přihrádky a zásuvky nevytahujte, zabráníte tak tomu, aby děti vlezly do chladničky!
4. Děti si se spotřebičem po jeho vyřazení z provozu nesmí hrát. Nebezpečí udušení!

Chladničky obsahují chladicí kapalinu a plyny v izolaci. Ty musí být odborně zlikvidovány. Zajistěte, aby trubky oběhu chladicí kapaliny nebyly poškozeny až do jejich odborného zlikvidování.

Rozsah dodávky

Po vybalení zkontrolujte všechny díly, zda nedošlo k jejich poškození při přepravě. V případě reklamaci kontaktujte prodejce, u kterého jste spotřebič zakoupili, nebo náš zákaznický servis. Dodaný spotřebič se skládá z následujících dílů:

- Nepřenosný spotřebič
- Vnitřní vybavení (v závislosti na modelu)
- Sáček s montážními materiály
- Návod k použití
- Montážní návod
- Informace o energetické spotřebě a hlučnosti spotřebiče

Umístění spotřebiče

Spotřebič postavte v suché větrané místnosti. Místo instalace by nemělo být vystaveno přímému slunečnímu záření ani by se nemělo nacházet v blízkosti tepelných zdrojů, např. sporáku, topného tělesa atd. V případě, že je instalace v blízkosti tepelného zdroje nevyhnutelná, použijte vhodnou izolační desku nebo dodržujte následující minimální vzdálenost od tepelných zdrojů

- 3 cm od elektrického nebo plynového sporáku,
- 30 cm od olejových kamen nebo kamen na tuhá paliva.

Podlaha v místě instalace spotřebiče musí být vodorovná. Podlahu případně zpevněte. Případné nerovnosti podlahy vyrovnejte pomocí podložek.

Vzdálenost od stěny

Umístěte spotřebič takovým způsobem, aby bylo možné dvířka otevřít na 90 °.

Pokojeová teplota a větrání

Pokojeová teplota

Spotřebič je vhodný pro určitou klimatickou třídu. V závislosti na klimatické třídě můžete spotřebič provozovat při následujících pokojových teplotách.

Klimatická třída je uvedena na typovém štítku. Obr. 12

Klimatická třída	Přípustná pokojová teplota
SN	+10 °C až 32 °C
N	+16 °C až 32 °C
ST	+16 °C až 38 °C
T	+16 °C až 43 °C

Upozornění

Spotřebič je plně funkční v rámci vymezených teplot uvedených klimatické třídy. Pokud bude spotřebič třídy SN provozován při nižší pokojové teplotě, lze vyloučit poškození spotřebiče až do teploty +5 °C.

Větrání

Obr. 3

Vzduch na zadním panelu spotřebiče se zahřívá. Ohřátý vzduch musí nerušeně vycházet. V opačném případě musí chladnička více chladit. To zvyšuje spotřebu energie. Proto nikdy nezakrývejte nebo nezastavujte větrací a odvětrávací otvory spotřebiče!

Připojení spotřebiče

Po instalaci spotřebiče počkejte alespoň 1 hodinu, než uvedete spotřebič do provozu. Během přepravy může dojít k tomu, že se olej obsažený v kompresoru dostane do chladicího systému. Před prvním uvedením do provozu vyčistíte vnitřní prostor spotřebiče (viz kapitola "Čištění spotřebiče").

Elektrické připojení

Síťová zástrčka se musí nacházet poblíž spotřebiče a musí být po jeho instalaci přístupná.

Spotřebič vyhovuje ochranné třídě I. Připojte spotřebič do předpisově nainstalované zásuvky na střídavý proud 220 - 240 V/50 Hz pomocí ochranného vodiče. Síťová zástrčka musí být jištěna pojistkou 10 až 16 A.

U spotřebičů, které budou provozovány v neevropských zemích, zkontrolujte, zda uvedené napětí a druh proudu souhlasí s hodnotami vaší elektrické sítě. Tyto údaje najdete na typovém štítku. Obr. 12

Upozornění

Spotřebič nikdy nepřipojujte do zásuvky s režimem šetření energie.

Naše spotřebiče můžete používat s měniči synchronizovaného síťového napětí a sinusovými měniči napětí. Měníče synchronizované se sítí se používají ve fotovoltaických zařízeních, která se připojují přímo na veřejnou elektrickou síť. Při řešení ostrovních systémů (např. na lodích nebo horských chatách), které nemají žádné přímé připojení na veřejnou elektrickou síť, se musí použít sinusové měniče napětí.

Seznámení se se spotřebičem

Obrázky naleznete na ilustrované poslední části návodu.

Tyto provozní pokyny se týkají několika modelů.

Vlastnosti modelů se mohou lišit. Schémata se mohou lišit.

Obr. 1

* Není u všech modelů.

- A Chladicí prostor
- B Mrazicí prostor
- 1–9 Ovládací prvky
- 10 Příhrádka na malé lahve
- 11 Příhrádka na velké lahve
- 12 Osvětlení
- 13* Příhrádka na lahve
- 14 Chladicí příhrádka
- 15 Příhrádka na zeleninu s regulátorem vlhkosti
- 16 Mrazicí příhrádka

Ovládací prvky

Obr. 2

- 1 **Ukazatel "alarm"**
Rozsvítí se, pokud bude v mrazicím prostoru příliš teplo.
- 2 **Tlačítko pro nastavení teploty v chladicím prostoru**
Toto tlačítko nastaví teplotu chladicího prostoru.
- 3 **Ukazatel „superchlazení“**
Rozsvítí se, je-li funkce superchlazení v provozu.
- 4 **Ukazatel teploty v chladicím prostoru**
Čísla uvádějí nastavenou teplotu v chladicím prostoru ve °C.
- 5 **Ukazatel "eco"**
Rozsvítí se, je-li funkce Eco v chladicím prostoru v provozu.
- 6 **Tlačítko pro nastavení teploty v mrazicím prostoru**
Toto tlačítko nastaví teplotu mrazicího prostoru.
- 7 **Ukazatel 'supermrazení'**
Rozsvítí se, pokud bude funkce supermrazení v provozu.
- 8 **Ukazatel teploty v mrazicím prostoru**
Čísla uvádějí nastavenou teplotu v mrazicím prostoru ve °C.
- 9 **Ukazatel "eco"**
Rozsvítí se, je-li funkce Eco v mrazicím prostoru v provozu.

Zapnutí spotřebiče

Obr. 2

1. Zasuňte síťovou zástrčku do zásuvky.
2. Zazní zvukový signál. Začne blikat ukazatel teploty 8.
3. Stiskněte tlačítko pro nastavení teploty 2. Zvukový signál se vypne.

Jakmile mrazicí prostor dosáhne nastavené teploty, rozsvítí se ukazatel teploty v mrazicím prostoru 8.

Z výroby jsou doporučena následující nastavení:

- Chladicí prostor: střední stupeň
- Mrazicí prostor: -18 °C

Potraviny snadno podléhající zkáze skladujte v chladicím prostoru.

Pokyny k provozu

- Po zapnutí může trvat několik hodin, než bude dosaženo nastavených teplot.
- Díky plně automatickému systému NoFrost se v mrazicím prostoru netvoří námraza. Odmrazování není proto nutné.
- Postranní držadla pláště spotřebiče se čas od času mírně zahřívají. Zamezí se tak srážení vlhkosti v oblasti těsnění dvířek.
- Pokud nejdou dvířka mrazicího prostoru ihned po zavření znovu otevřít, tak chvíli vyčkejte, dokud se nevyrovná vzniklý podtlak.

Nastavení teploty

Chladicí prostor

Teplota chladicího prostoru může být nastavena na teplotu od +2 °C do +5 °C.

Stiskněte tolikrát tlačítko 2, dokud se na ukazateli chladicího prostoru nezobrazí požadovaná teplota.

Hodnota nastavená na spotřebiči je uložena. Ukazatel 4 zobrazuje nastavenou teplotu.

Upozornění

Za účelem dosažení zvolené teploty otevřete větrací otvory na 1/3, obr. 6

Mrazicí prostor

Teplota mrazicího prostoru může být nastavena na teplotu -18 °C až -24 °C. Stiskněte tolikrát tlačítko 6, dokud se na ukazateli mrazicího prostoru nezobrazí požadovaná teplota.

Hodnota nastavená na spotřebiči je uložena. Ukazatel 8 zobrazuje nastavenou teplotu.

Funkce Eco

Funkce „eco“ se zapne z důvodu přepnutí do úsporného režimu.

Spotřebič se automaticky nastaví na následující teploty:

- Chladicí prostor: + 6 °C
- Mrazicí prostor: - 16 °C

Přepnutí do funkce „eco“

Stiskněte několikrát tlačítko 6, dokud se na ukazateli nezobrazí ukazatel „eco“.

Funkce Alarm

Obr. 2

Dveřní alarm

Dveřní alarm (nepřetržitý zvuk) se zapne, jakmile jsou dvířka spotřebiče otevřena déle než jednu minutu. Tento varovný signál se vypne po zavření dvířek.

Teplotní alarm

Teplotní alarm se zapne, pokud je v mrazicím prostoru příliš velké teplo a zmrazené potraviny by se mohly začít rozmrazovat.

Začne blikat ukazatel teploty obr. 2/8

Alarm se může spustit, aniž by byly ohroženy mrazené potraviny, a to v těchto případech:

- uvedení spotřebiče do provozu,
- vložení většího množství čerstvých potravin do spotřebiče,
- jestliže jsou dvířka mrazicího prostoru příliš dlouho otevřená.

Upozornění

Rozmrazené nebo rozmrazující se potraviny znovu nezmrázujte. Znovu zmrazit lze jen hotové pokrmy (vařené či smažené).

Produkty, které překročí maximální dobu trvanlivosti, již neskladujte.

Vypnutí alarmu

Obr. 2

Alarm vypnete stisknutím tlačítka 6.

Užitný objem

Informace o užitém objemu naleznete uvnitř vašeho spotřebiče na typovém štítku. Obr. 12

Maximální využití mrazicí kapacity

Pro umístění maximálního množství mrazených potravin můžete vyjmout přihrádky. Potraviny můžete naskládat přímo na police a dno mrazicího prostoru.

Upozornění

Vyvarujte se kontaktu potravin se zadní stěnou. Narušili byste cirkulaci vzduchu. Potraviny nebo obaly by mohly přimrznout k zadní stěně.

Vyjmutí jednotlivých částí vybavení

Přihrádku na mrazené potraviny vytáhněte nadoraz, vepředu nadzvedněte a vyndejte. Obr. 9

Chladicí prostor

Chladicí prostor je ideální místo pro uskladnění masa, uzenin, ryb, mléčných výrobků, vajec, hotových pokrmů a cukrářských výrobků.

Skladování potravin

- Skladujte pouze čerstvé, nezkažené potraviny. Jen tak zůstanou déle čerstvé a zachovají si kvalitu.
- U hotových a chlazených produktů nepřekračujte doporučené datum spotřeby a datum trvanlivosti stanovené výrobcem.
- Pro zachování aroma, barvy a čerstvosti skladujte potraviny dobře zabalené nebo přikryté. Tím zabráníte přenosu chutí a zbarvení plastových částí chladicího prostoru.
- Teplé pokrmy a nápoje nechejte nejprve vychladnout, až poté je vložte do spotřebiče.

Upozornění

Větrací otvor nikdy nezakrývejte potravinami, aby nebyla narušena cirkulace vzduchu. Potraviny, které umístíte bezprostředně před větrací otvory, mohou v důsledku proudícího studeného vzduchu zmrznout.

Zóny v chladicím prostoru

Vlivem cirkulace vzduchu v chladicím prostoru vzniknou různé chladicí zóny:

- Nejchladnější zóny se nacházejí před výstupními větracími otvory a v chladicí přihrádce, Obr. **1**/14.
Upozornění
Choulostivé potraviny (např. ryby, uzeniny a maso) ukládejte do nejchladnější zóny.
- Nejteplejší zóna se nachází nahoře ve dveřním prostoru.
Upozornění
V nejteplejší zóně ukládejte např. sýry a máslo. Při servírování si sýr zachová aroma a máslo zůstane roztíratelné.

Přihrádka na zeleninu s regulátorem vlhkosti

Obr. **7**

Pro vytvoření optimálního prostředí pro uložení ovoce a zeleninu můžete nastavit vlhkost v přihrádce na zeleninu:

- Spíše zelenina a její smíšené skladování nebo menší množství - vyšší vlhkost vzduchu.
- Spíše ovoce a jeho velké množství - nižší vlhkost vzduchu.

Upozornění

- Ovoce citlivé na chlad (např. ananas, banán, papája a citrusové plody) a zelenina citlivá na chlad (např. lilek, okurka, cuketa, paprika, rajčata a brambory) by měly být skladovány mimo chladničku při teplotě cca +8 °C až + 12 °C, ochrání se tak jejich kvalita, chuť a vůně.
- V závislosti na druhu potravin a jejich množství se může v přihrádce na zeleninu srážet pára. Sraženou páru můžete otřít suchým hadříkem a pomocí regulátoru vlhkosti můžete upravit vlhkost uvnitř přihrádky na zeleninu.

Chladicí přihrádka

Obr. **6**

V chladicí přihrádce panují nižší teploty než v chladicím prostoru. Mohou se vyskytovat i teploty nižší než 0 °C.

Ideální ke skladování ryb, masa a uzenin. Není vhodná na saláty, zeleninu a potraviny citlivé na chlad.

Pomocí větracích otvorů můžete upravovat teplotu v chladicí přihrádce. Pro snížení teploty posuňte regulátor teploty nahoru. Pro zvýšení teploty posuňte regulátor teploty dolů. Obr. **6**

Superchlazení

Při spuštění superchlazení se chladnička za cca 15 hodin vychladí na co nejnižší teplotu. Poté se automaticky nastaví teplota nastavená před superchlazením

Superchlazení spustíte například

- před vložením velkého množství potravin,
- k rychlému vychlazení nápojů.

Upozornění

Pokud je superchlazení zapnuté, může docházet k větším provozním hlukům.

Zapnutí a vypnutí

Obr. **2**

Stiskněte tlačítko 2 tolikrát, dokud se nerozsvítí tlačítko "superchlazení" 3.

Mrazicí prostor

Používání mrazicího prostoru

- K uskladnění hluboce zmrazených potravin.
- K výrobě kostek ledu.
- Ke zmrazování potravin.

Upozornění

Dbejte na to, aby byla dvířka mrazicího prostoru vždy dobře zavřená.

V případě, že jsou dvířka otevřená, se mražené potraviny rozmrazují. Mrazicí prostor se pokryje silnou vrstvou ledu. Kromě toho dochází k plýtvání energií!

Maximální mrazicí kapacita

Informace o max. mrazicí kapacitě za 24 hodin najdete na typovém štítku.

Obr. 12

Předpoklady pro max. mrazicí kapacitu

- Supermrazení zapněte před vložením čerstvých potravin (viz kapitola Supermrazení).
- Vyjměte přihrádky; potraviny narovnejte přímo na polici a dno mrazicího prostoru.
- Větší množství potravin zmrazujte v nejvyšší přihrádce. Tam se zamrazí nejrychleji a nejšetrněji.

Zmrazování a skladování potravin

Nákup mrazených potravin

- Obal nesmí být poškozený.
- Dbejte na datum trvanlivosti.
- Teplota v prodejním mrazicím pultu musí být - 18 °C nebo nižší.
- Hluboce zmrazené zboží přepravujte pokud možno v chladičí tašce na mražené potraviny a rychle ho vložte do mrazicího prostoru.

Zásady pro ukládání potravin

- Větší množství potravin zmrazujte v nejvyšší polici. Tam se zamrazí obzvláště rychle a šetrně.
- Potraviny rozprostřete v policích a přihrádkách do velké plochy.

Upozornění

Již zmrazené potraviny se nesmí dotýkat zmrazovaných potravin. Pokud je to nutné, přesuňte zmrazené potraviny do přihrádek na již zmrazené potraviny.

Skladování mrazených potravin

Zasuňte přihrádku na zmrazované potraviny až nadoraz, abyste zajistili volnou cirkulaci vzduchu.

Zmrazování čerstvých potravin

Pro zmrazování používejte jen čerstvé a nezkažené potraviny.

Aby byla co nejlépe zachována nutriční hodnota, vůně a barva, měla by být zelenina před zmrazením blanširována. U lilků, paprik, cuket a chřestu není blanširování nutné. Literaturu o zmrazování a blanširování naleznete v knihkupectví.

Upozornění

Potraviny, které chcete zmrazit, nesmí přijít do kontaktu s již zmrazenými potravinami.

- Ke zmrazování jsou vhodné následující potraviny:
Pečivo, ryby a mořské plody, maso, zvěřina, drůbež, zelenina, ovoce, bylinky, vejce bez skořápky, mléčné produkty jako je sýr, máslo a tvaroh, hotové produkty a zbytky pokrmů jako jsou polévky, dušená jídla, vařené maso a ryby, bramborové pokrmy, nákypy a moučníky.
- Ke zmrazení nejsou vhodné následující potraviny:
Druhy zeleniny, které se konzumují syrové, listový salát nebo ředkvičky, vejce ve skořápce, vinné hrozny, celá jablka, hrušky a švestky, vejce natvrdo, jogurt, kysané mléko, kysaná smetana, crème fraiche a majonéza.

Balení potravin ke zmrazení

Potraviny uzavřete do vzduchotěsných nádob, aby neztratily svoji vůni a nevysychaly.

1. Vložte potraviny do obalu.
2. Vytlačte vzduch.
3. Vzduchotěsně uzavřete.
4. Na obal napište jeho obsah a datum zamrazení.

Vhodné obaly:

Plastová fólie, sáčky, alobal, mrazicí dózy. Tyto produkty jsou k dostání ve specializovaných prodejnách.

Nevhodné obaly:

Balící papír, pergamenový papír, celofán, sáčky na odpadky a použité nákupní tašky.

K uzavírání zabalených potravin jsou vhodné:

Gumové kroužky, plastové svorky, provázky, lepicí páska odolná proti chladu atd.

Tašky a sáčky můžete uzavírat svařovačkou.

Trvanlivost mrazených potravin

Doba skladování závisí na druhu zmrazovaných potravin.

Při teplotě -18 °C:

- Ryby, uzeniny, hotové pokrmy, pečivo:
až 6 měsíců
- Drůbež, sýry a maso:
až 8 měsíců
- Zelenina a ovoce:
až 12 měsíců

Supermrazení

Potraviny by měly co nejrychleji zmrznout až na střed, tím dojde k zachování vitamínů, výživových hodnot, vzhledu a chuti.

Několik hodin před vložením čerstvých potravin zapněte supermrazení, abyste předešli nežádoucímu zvýšení teploty.

Obecně stačí 4-6 hodin.

Spotřebič po zapnutí stále pracuje, v mrazicím prostoru bude dosaženo velice nízké teploty.

Abyste mohli využít maximální mrazicí kapacitu, zapněte supermrazení 24 hodin před vložením čerstvých potravin.

Menší množství potravin (až 2 kg) můžete zamrazit bez supermrazení.

Upozornění

Pokud je supermrazení zapnuté, může docházet ke zvýšenému provoznímu hluku.

Zapnutí a vypnutí

Obr. 2

Tiskněte tolikrát tlačítko 6, dokud se nerozsvítí tlačítko „supermrazení“ 7.

Funkce supermrazení se automaticky vypne po cca 2,5 dnech.

Rozmrazování zmrazených potravin

Podle způsobu a účelu použití lze volit mezi následujícími možnostmi:

- při pokojové teplotě,
- v chladničce,
- v elektrické pečicí troubě, s ventilátorem/ bez ventilátoru horkého vzduchu,
- v mikrovlnné troubě.



Upozornění

Částečně rozmrazené nebo rozmrazené potraviny znovu nezmrazujte. Opětovně zmrazit se dá pouze hotový pokrm (vařený nebo pečený).

Maximální dobu skladování mraženého pokrmu však již plně nevyužijete.

Vnitřní vybavení

Police a přihrádky

Police ve vnitřním prostoru a přihrádky ve dveřích můžete přemisťovat podle potřeby: Vytáhněte polici dopředu, spusťte ji dolů a vyjměte bokem. Nadzdvihněte přihrádku a vyjměte ji.

Zvláštní vybavení

(není k dispozici u všech modelů)

Přihrádka na lahve

Obr. 5

V přihrádce na lahve můžete bezpečně uložit lahve.

Příhrádka na led

Obr. 11

1. Misku na led naplňte do 3/4 vodou a vložte ji do mrazicího prostoru.
2. Přimrzlou misku na led uvolňujte pouze tupým předmětem (např. rukojetí od lžice).
3. Pro uvolnění kostek ledu podržte misku krátce pod tekoucí vodou nebo ji lehce prohněte.

Zamrazovací kalendář

Obr. 10

Aby se nesnížila kvalita mražených potravin, nepřekračujte dobu skladování. Čísla u symbolů udávají přípustnou dobu skladování mražených potravin v měsících. U běžně prodávaných mražených potravin dodržujte datum spotřeby nebo trvanlivosti.

Chladicí akumulátor

Při výpadku elektřiny nebo při poruše oddálí chladicí akumulátor zahřátí uskladněných mražených potravin. Nejdelší doby skladování dosáhnete, pokud chladicí akumulátor položíte na potraviny v nejvyšší přihrádce.

Chladicí akumulátor můžete vyjmout a použít rovněž k přechodnému udržení potravin v chladu, např. v chladicí tašce.

Nálepka 'OK'

(není u všech modelů)

Pokud teplota chladicího prostoru dosáhne +4 °C nebo méně, můžete pro ověření použít monitor teploty, nálepku OK. Jestliže nálepka neukazuje OK, snižujte pozvolna teplotu.

Upozornění

Když je spotřebič zapnutý, dosažení nastavené teploty může trvat až 12 hodin.



Správné nastavení

Vypnutí spotřebiče

Vytáhněte síťovou zástrčku nebo vypněte pojistku. Chladnička se vypne.

Odpojení spotřebiče

Jestliže spotřebič delší dobu nepoužíváte:

1. Vytáhněte síťovou zástrčku nebo vypněte pojistku.
2. Spotřebič očištěte.
3. Ponechte dvířka spotřebiče otevřená.

Čištění spotřebiče

Upozornění

- Nepoužívejte čisticí prostředky s obsahem písku, kyseliny nebo chloru ani rozpouštědla.
- Nepoužívejte žádné drsné nebo abrazivní čisticí houbičky. Na kovovém povrchu může vzniknout koroze.
- Nikdy nemyjte police a přihrádky v myčce nádobí. Dily by se mohly zdeformovat!

Během čištění se nesmí dostat voda do následujících částí:

- Ovládací prvky
- Osvětlení
- Větrací otvory
- Otvory v rozdělovací desce

Postupujte následovně:

1. Vytáhněte síťovou zástrčku nebo vypněte pojistky.
2. Vyjměte zmrazené potraviny a uskladněte je na chladném místě. Na potraviny položte chladicí akumulátor (pokud ho máte k dispozici).
3. Voda se nesmí dostat do ovládacích prvků, osvětlení, větracích otvorů nebo dělicí desky!
Očistěte spotřebič měkkou utěrkou namočenou ve vlažné vodě s trochou neutrálního pH čisticího prostředku.

4. Těsnění dvířek otřete jen čistou vodou a potom důkladně vytřete dosucha.
5. Po vyčištění spotřebič opět připojte a zapněte.
6. Opět vložte zmrazené potraviny.

Vnitřní vybavení

Všechny variabilní části spotřebiče lze vyjmout a očistit.

Vyjmutí polic ve dveřích

Obr. 4

Zvedněte police nahoru a vytáhněte je.

Vyjmutí skleněných polic

Vytáhněte skleněné police směrem dopředu, sklopte a vychylte ke straně.

Vyjmutí přihrádek

Obr. 8

Vytáhněte přihrádku až k zarážce, vepředu ji nadzdvihněte a vyjměte ji.

Vyjmutí přihrádek z mrazicího prostoru

Obr. 9

Vytáhněte přihrádku až k zarážce, vepředu ji nadzdvihněte a vyjměte ji.

Osvětlení (LED diody)

Váš spotřebič je vybaven bezúdržbovými LED diodami.

Tato světla může opravovat pouze zákaznický servis nebo oprávnění technici.

Tipy na úsporu energie

- Spotřebič postavte v suché, dobře větrané místnosti! Spotřebič by neměl stát přímo na slunci nebo poblíž zdrojů tepla (např. topné těleso, sporák). Případně použijte izolační desku.
- Teplé potraviny a nápoje nechte před jejich vložením do spotřebiče vychladnout.
- Zmražené potraviny určené k rozmrazení dávejte do chladicího prostoru. Nízkou teplotu mraženého pokrmu použijte k chlazení potravin.
- Otevírejte spotřebič pokud možno na co nejkratší dobu.
- Abyste dosáhli co nejnižší spotřeby energie: dodržujte malý odstup od bočních stěn.
- Uspořádání vybavení neovlivňuje energetickou spotřebu spotřebiče.

Provozní zvuky

Běžné zvuky

Hučení

Běží motory (např. chladicí agregát, ventilátor).

Bublání, bzučení nebo syčení

Chladicí kapalina protéká trubkami.

Cvakání

Motor, vypínač nebo magnetické ventily se zapínají /vypínají.

Praskání

Probíhá automatické odmrazování.

Zamezení zvuků

Spotřebič nestojí rovně

Vyrovnejte spotřebič pomocí vodováhy. Vyrovnejte ho pomocí šroubovacích nožiček nebo ho něčím podložte.

Spotřebič 'stojí natěsno'

Odsuňte spotřebič od sousedícího nábytku nebo spotřebičů.

Příhrádky, police nebo skladovací plochy se viklají nebo jsou vzpříčené

Zkontrolujte vyjímatelné díly a případně je znovu vložte.

Lahve a nádoby se navzájem dotýkají

Lehce od sebe odsuňte lahve a nádoby tak, aby se nedotýkaly.

Odstraňování drobných závad svépomocí

Než zavoláte zákaznický servis:

Zkontrolujte, zda na základě následujících pokynů nemůžete poruchu odstranit sami.

Náklady za poradenství zákaznického servisu v případě chybné obsluhy spotřebiče, musíte uhradit sami i během záruční doby!

Porucha	Možná příčina	Odstranění
Teplota se výrazně liší od nastavené hodnoty.		V některých případech stačí, pokud spotřebič na 5 minut vypnete. Jestliže je teplota příliš vysoká, zkontrolujte po několika hodinách, zda bylo dosaženo nastavené teploty. Jestliže je teplota příliš nízká, zkontrolujte ji opět další den.
Zazní zvukový signál. Začne blikat ukazatel teploty. Obr. 2/8.	Porucha - v mrazicím prostoru je příliš velké teplo! Zmrazené potraviny by se mohly začít rozmrazovat. Dvířka spotřebiče jsou otevřená.	Alarm vypnete stisknutím tlačítka pro nastavení teploty, obr. 2/6 . Zavřete dvířka spotřebiče.
	Větrací nebo odvětrávací otvory spotřebiče byly zakryty.	Zajistěte dostatečné větrání.
	V mrazicím prostoru bylo umístěno příliš velké množství potravin najednou.	Nepřesahujte nejvyšší mrazicí kapacitu. Jakmile poruchu odstraníte, teplotní ukazatel přestane blikat.
Teplota v mrazicím prostoru je příliš vysoká.	Časté otevírání spotřebiče. Odvětrávací a větrací otvory jsou zakryté.	Otvírejte spotřebič jen tehdy, když je to nutné. Odstraňte překážku.
	Zamrazování velkého množství čerstvých potravin.	Nepřekračujte maximální mrazicí kapacitu.
Světlo nesvítí.	LED diody jsou vadné.	Viz kapitola Osvětlení (LED diody.)
	Spotřebič byl otevřený příliš dlouho. Světlo se asi po 10 minutách vypne.	Spotřebič zavřete a znovu otevřete, světlo se znovu zapne.

Porucha	Možná příčina	Odstranění
Ukazatele začnou svítit méně intenzivně.	Není-li spotřebič určitou dobu používán, ukazatel se přepne do režimu úspory energie.	Jakmile spotřebič znovu začnete používat, např. otevřete dvířka, ukazatel se přepne na běžné osvětlení.
Nesvítil ukazatele.	Výpadek proudu, vypnula se pojistka, síťová zástrčka není správně zastrčena.	Zapojte síťovou zástrčku. Zkontrolujte, zda je k dispozici proud, zkontrolujte pojistky.
Spotřebič nechladí, je rozsvícené světlo a zobrazení teplot.	Je zapnut demo režim.	Držte teplotní tlačítko, obr. 2/2 po dobu 10 vteřin, dokud nezazní zvukový signál. Za nějakou dobu zkontrolujte, zda spotřebič chladí.

Zákaznický servis

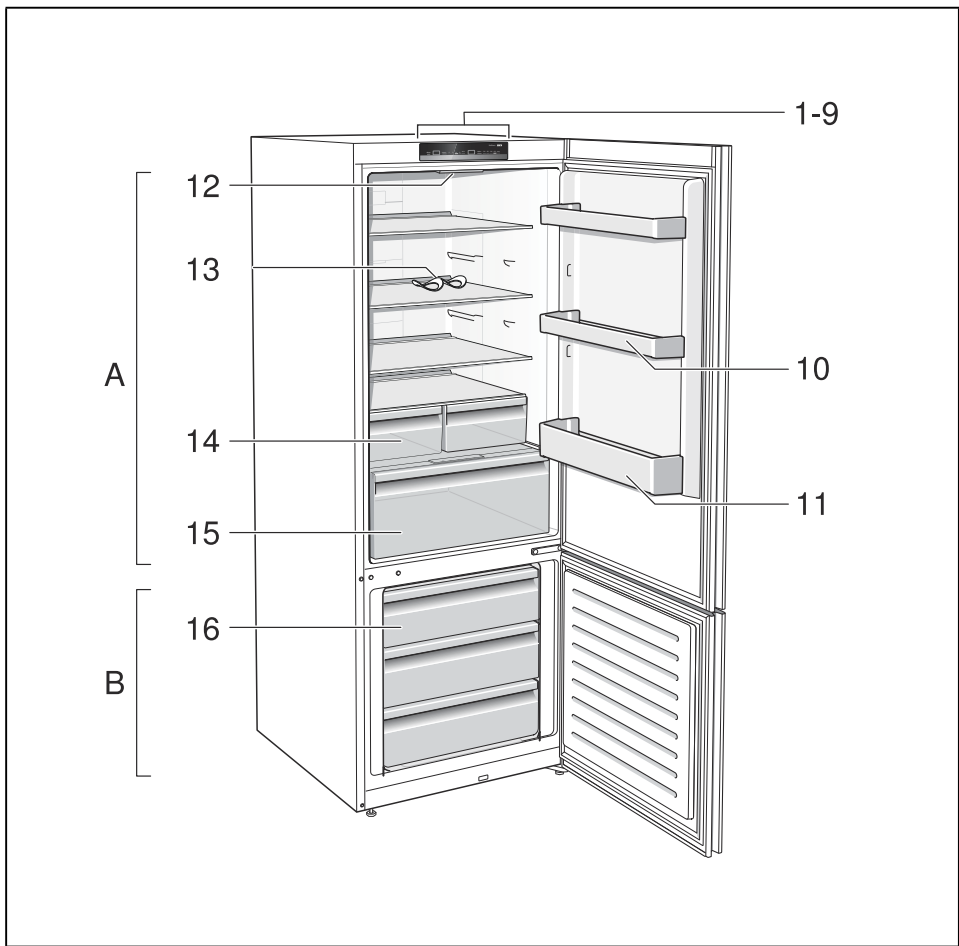
Váš místní zákaznický servis najdete na webových stránkách nebo na zadní straně tohoto návodu. Při komunikaci se zákaznickým servisem uvádějte vždy označení spotřebiče (č. E) a výrobní číslo (č. FD).

Tyto údaje najdete na typovém štítku. Obr. 13.

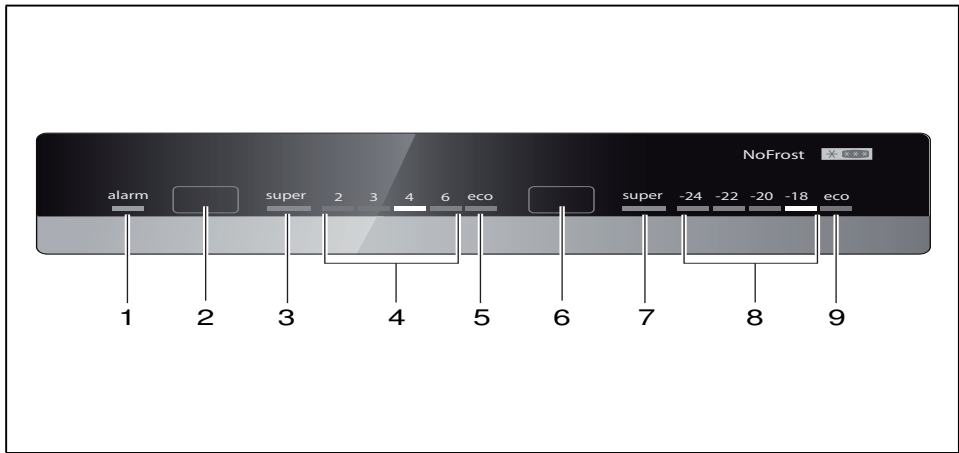
Zabraňte prosím zbytečným výjezdům tím, že uvedete označení spotřebiče a výrobní číslo. Ušetříte tak náklady.

Objednávka opravy a poradenství při poruchách

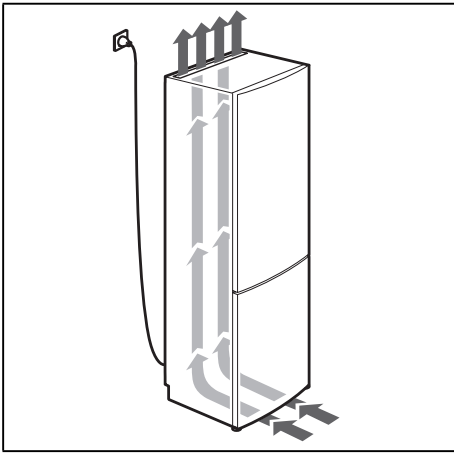
Kontaktní údaje na zákaznický servis najdete na zadní straně tohoto návodu k použití, nebo na našich webových stránkách.



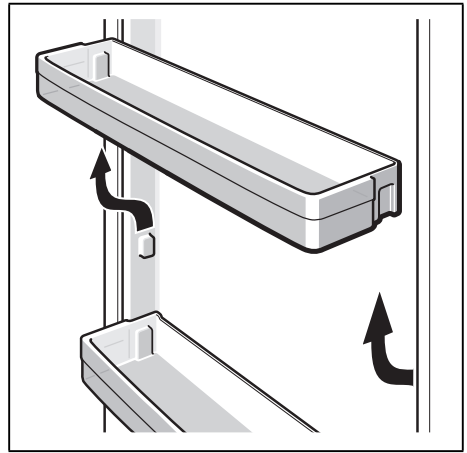
1



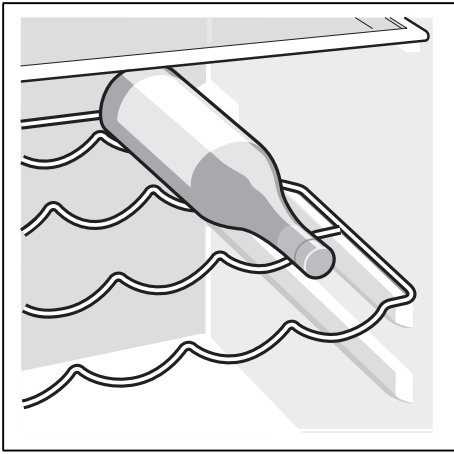
2



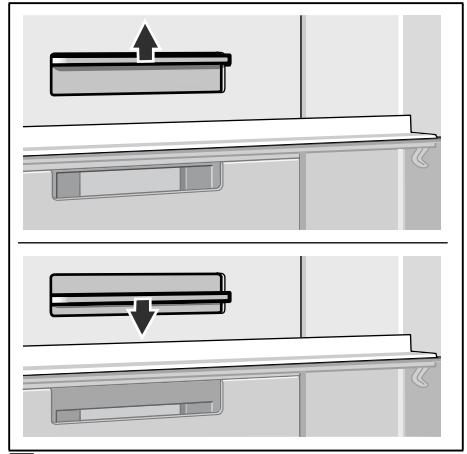
3



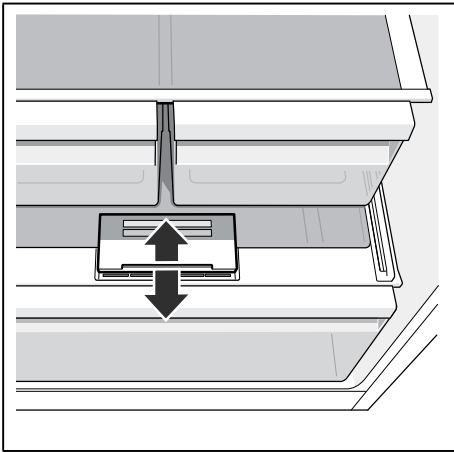
4



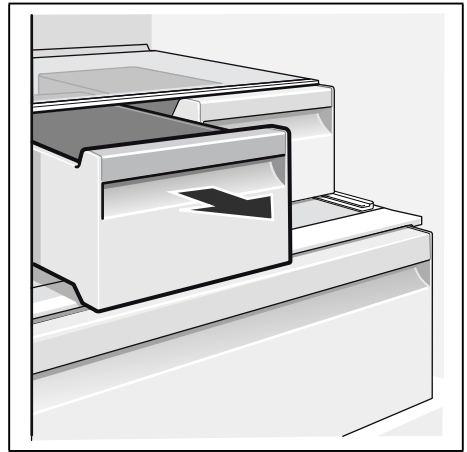
5



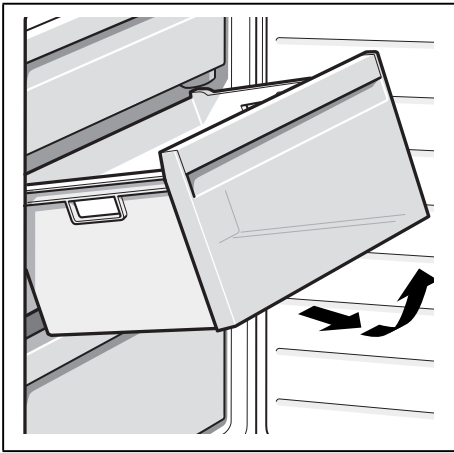
6



7



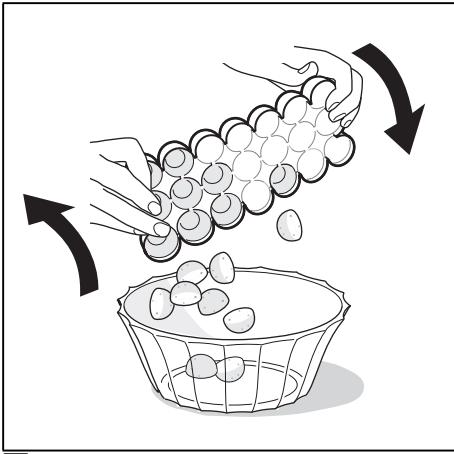
8



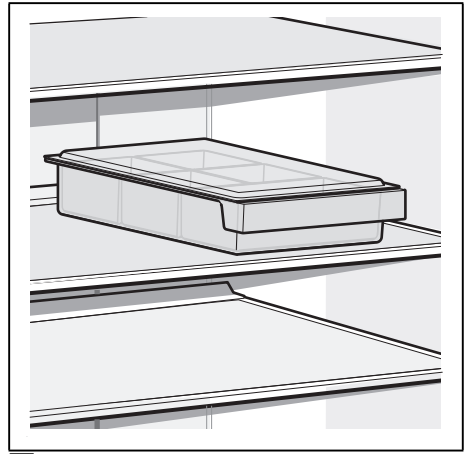
9



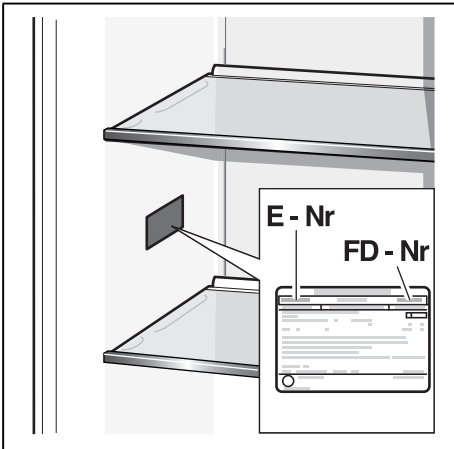
10



11



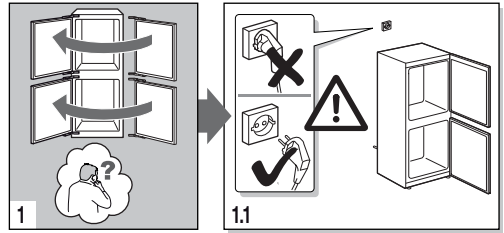
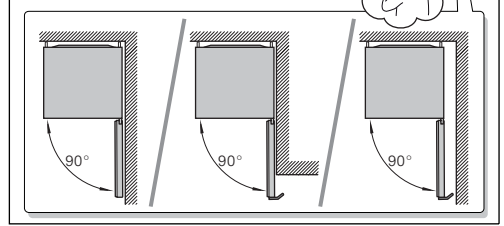
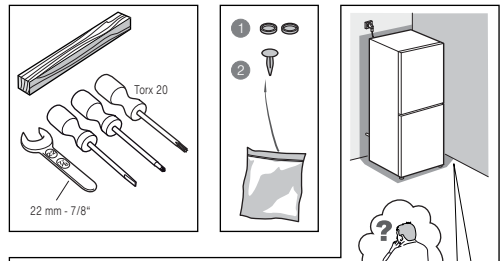
12



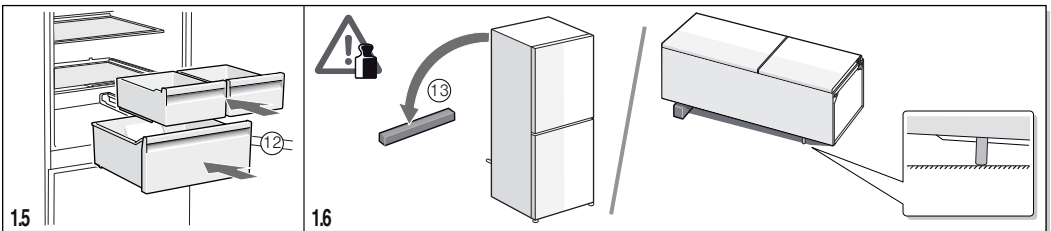
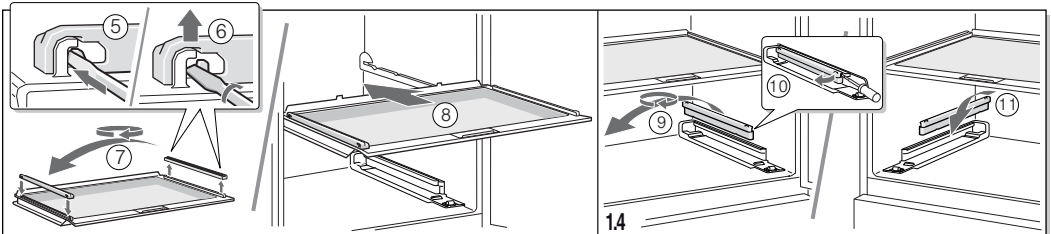
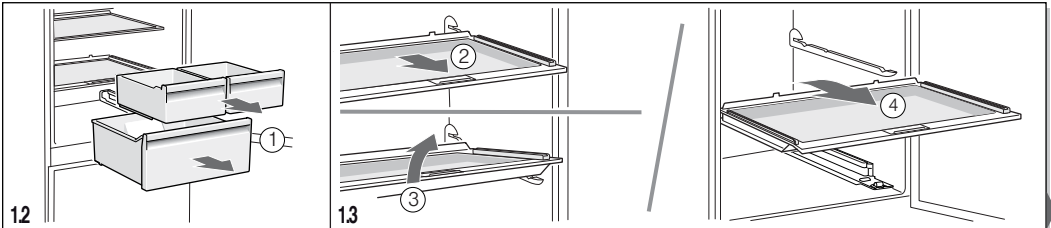
13

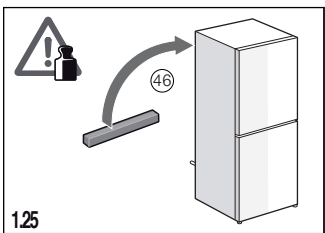
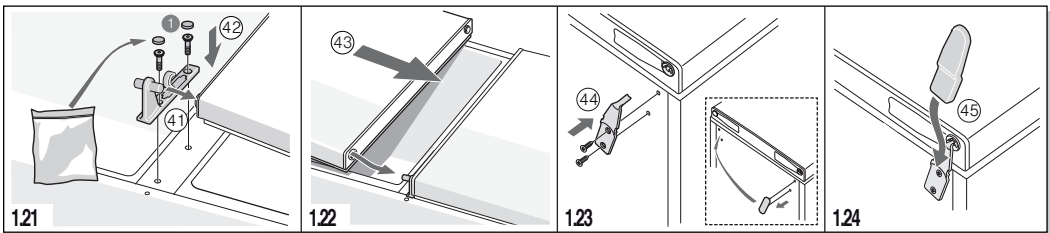
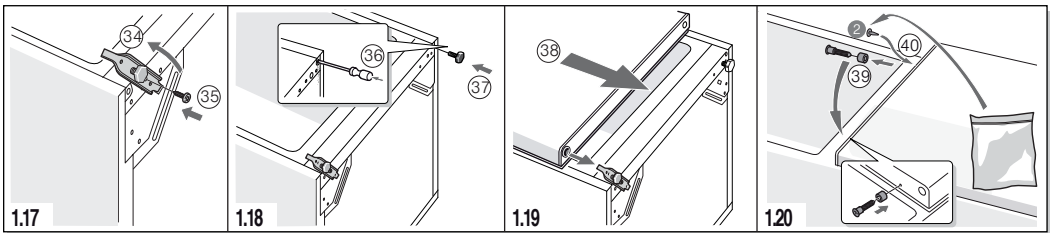
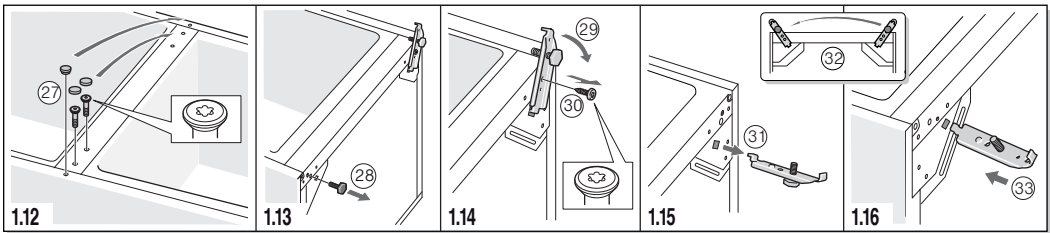
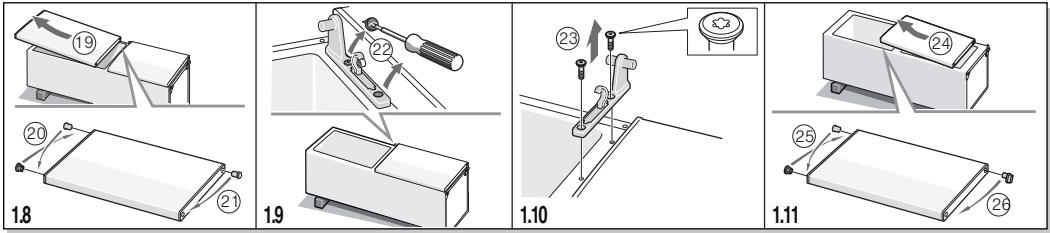
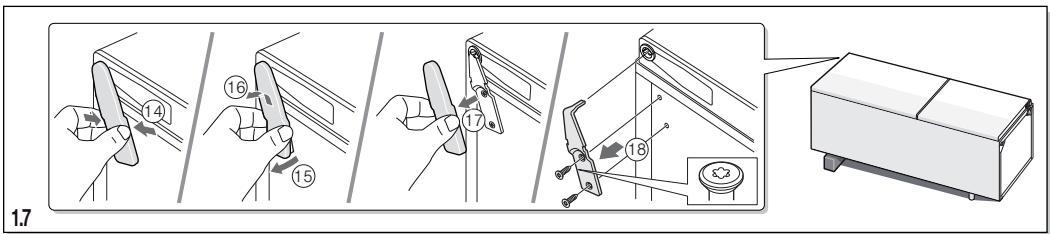


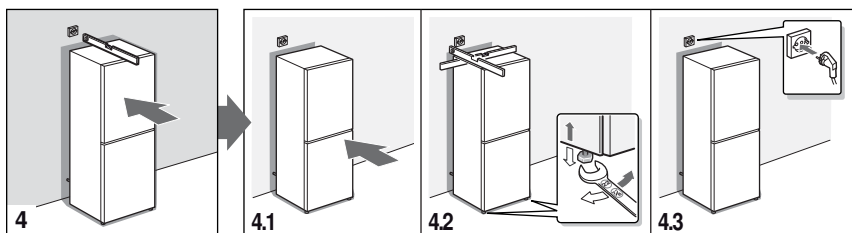
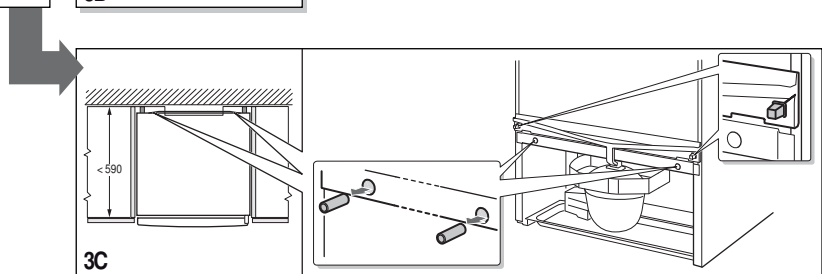
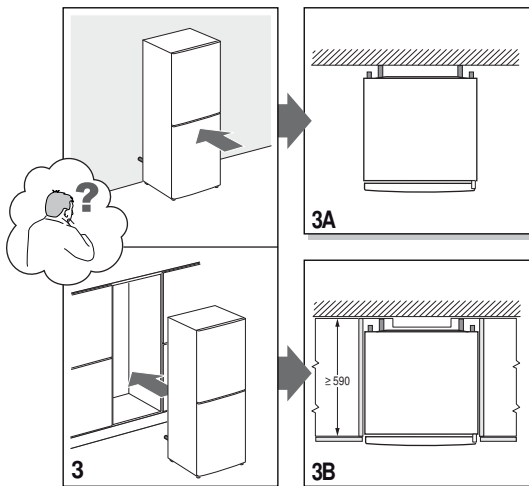
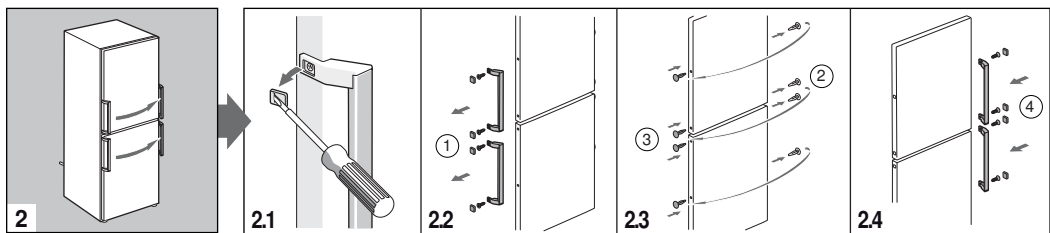
CZ Montážní návod
Vlně stojící spotřebič



8001025504 (9704)









CZ

Filtr s aktivním uhlím:

- snižuje zápach ve spotřebiči,
- podporuje zachování kvality potravin a
- je opatřen antimikrobionální ochranou, aby se snížilo usídlení a růst mikroorganismů.

Použitá účinná látka: pyrition zinku.

Záruční podmínky

společnosti BSH domácí spotřebiče s.r.o.

1. Záruka

Na tento výrobek je v souladu s § 2113 a násl. zákona č. 89/2012 Sb., občanský zákoník, v platném znění, poskytována **záruka za jakost 24 měsíců** (dále jen „záruka“), která běží zpravidla od odevzdání výrobku zákazníkovi. Pokud byla sjednána delší záruka, řídí se tato speciálními pravidly.

Záruka 24 měsíců je poskytována pouze zákazníkovi spotřebiteli a jen na výrobek **k běžnému užívání v domácnosti**. Zákazníkovi podnikateli nebo jiné právnické osobě je poskytnuta 24 měsíční záruka za předpokladu, že se koupě netýká jeho podnikatelské činnosti (např. prádelna, ubytovací služby, restaurační zařízení apod.), způsob užívání je obdobný užívání v domácnosti a výrobek není prokazatelně přetěžován (kumulativně); v ostatních případech je poskytována záruka v délce 6 měsíců. Společnost BSH domácí spotřebiče s.r.o. si vyhrazuje právo omezit plnění záruky nad rámec 6 měsíců v případě, že bude zjevné, že spotřebič není provozován v souladu s výše uvedenými podmínkami.

2. Pořizovací doklad a záruční list

Základním průkazem práv zákazníka je **pořizovací doklad** (paragon, faktura, leasingová smlouva apod.). Pokud byl při prodeji vydán **záruční list**, je tento součástí výrobku s výrobním číslem uvedeným na přední straně tohoto záručního listu. Nedílnou součástí záručního listu je pořizovací doklad. Zákazník si ve vlastním zájmu pořizovací doklad i záruční list pečlivě uschová.

Bezplatný záruční servis je možno poskytnout jen v případě předložení pořizovacího dokladu nebo v případě prodloužené záruky i vyplněného záručního listu a vystaveného certifikátu, pokud byl vydán. Záruční list vyplňuje prodejce a je v zájmu zákazníka zkontrolovat správnost a úplnost uvedených údajů. Záruční list je platný pouze v originálu, na kopie nebude brán zřetel.

3. Uplatnění záruky

Zákazník má v rámci poskytnuté záruky právo na bezplatné, včasné a řádné odstranění reklamované vady výrobku, a to opravou, popřípadě – není-li to vzhledem k povaze (tzn. příčině i projevu) vady neúměrné – právo na výměnu výrobku nebo jeho vadné součásti. Za zákonem stanovených podmínek může být poskytnuta sleva na výrobku anebo může být výrobek vrácen.

Záruční oprava se vztahuje výhradně na vady, které vzniknou průkazně v době platné záruky. Takto vzniklé vady je oprávněn odstranit pouze **autorizovaný servis**. Uplatnit záruku může zákazník u autorizovaného servisu nebo v prodejně, kde byl výrobek zakoupen, a to bez zbytečného odkladu, nejpozději však do konce záruční doby. Zvolí-li zákazník jiný, než nejbližší autorizovaný servis, bude na něm, aby nesl v souvislosti s tím zvýšené náklady.

Autorizovaný servis posoudí oprávněnost reklamace a podle povahy vady výrobku rozhodne o způsobu řešení reklamace.

Seznam autorizovaných servisů je k dispozici na www.bosch-home.com/cz.

Doba, po kterou zákazník nemůže výrobek z důvodu vady používat, se do záruční doby nepočítá. O tuto dobu se záruční doba prodlužuje. Při výměně se **běh záruční doby** neobnovuje. Při opravě nedochází k běhu nové záruční doby týkající se opravené součásti či součástky.

Po provedení záruční opravy je autorizovaný servis povinen vydat zákazníkovi čitelnou kopii opravního listu. **Opravní list** slouží k prokazování práv zákazníka, proto je ve vlastním zájmu zákazníka před podpisem opravního listu zkontrolovat jeho obsah a kopii opravního listu pečlivě uschovat.

Zákazník je povinen poskytnout autorizovanému servisu **součinnost** k ověření existence reklamované vady a k jejímu odstranění (včetně odpovídajícího potřebného vyzkoušení nebo demontáže výrobku).

Při uplatnění reklamace předá zákazník **výrobek čistý** v souladu s hygienickými předpisy nebo obecnými hygienickými zásadami včetně všech jeho součástí a příslušenství, umožňujících takové ověření a odstranění vady. V případě, že výrobek nedodá kompletní a je-li kompletnost výrobku nezbytná k zjištění existence reklamované vady a/nebo k jejímu odstranění, běh lhůty k vyřízení reklamace začíná až dodáním chybějících součástí.

4. Neoprávněnost reklamace

Reklamacie není oprávněná v případech, vznikla-li závada nebo poškození:

- a) prokazatelně nesprávným užíváním výrobku (např. v rozporu s návodem, s pokyny uvedenými na obalu výrobku či v záručním listě, užíváním v rozporu s obecně známými pravidly užívání předmětného výrobku, provozem při nesprávném napájecím napětí, připojování na nedovolené zdroje proudu, užíváním zboží v nevhodných podmínkách – vlhko, prašnost, extrémní tvrdost vody apod.) anebo jiným nesprávným jednáním uživatele (např. neodbornou instalací či zapojením);
- b) prokazatelně nedovolenými zásahy do přístroje (konstrukční nebo jiná úprava, neodborná montáž), živelnou katastrofou nebo mechanickým poškozením výrobku;
- c) nese-li předložený záruční list zjevné známky provedených změn údajů nebo je-li na výrobku odlišné výrobní číslo od toho, jež je uvedeno v záručním listě;
- d) u estetických komponentů, nezajišťujících funkčnost výrobku z důvodu:
 - transportního poškození nebo přemístování (poškrábání, promáčknutí, praskliny, rozbitá skla a police apod.)
 - nefunkčních estetických komponentů jako jsou madla, skla, ovládací spínače apod., které jsou důsledkem běžného opotřebení
 - změny barvy plastových komponentů (jedná se o běžný fyzikální chemický jev po čase používání)
 - vady spotřebních materiálů, u kterých je doba životnosti daná charakterem součástky (žárovky, vodní filtry, vzduchové, prachové filtry, uhlíkové filtry všeho druhu, akumulátory, baterie, apod.)
 - vady příslušenství a volitelné výbavy, způsobené nevhodnou manipulací nebo nepřiměřeným zacházením

Ze záručních oprav jsou vyloučeny případy běžné údržby nebo čištění, instalace, programování, kontroly parametrů výrobku.

5. Náhradní díly

Záruka na samostatně prodané náhradní díly výrobku je poskytována v délce 6 měsíců, a to za předpokladu jeho odborné instalace.

6. Pozáruční servis

V případě placené pozáruční opravy provedené autorizovaným servisem se poskytuje záruka v délce 24 měsíců.

7. Rozšířená záruka nad rámec zákona

U spotřebičů (pračky, myčky) sériově vybavených systémem **Aqua-Stop** (patent BSH) je výrobcem poskytnuta záruka na škody způsobené chybou tohoto systému. Na tyto škody je zákazníkovi spotřebiteli poskytnuta náhrada, a to po celou dobu životnosti spotřebiče. Vyloučena je náhrada škody v případě, kdy nebyl spotřebič zapojen do elektrického obvodu pod proudem.

8. Upozornění pro prodejce

Prodejce je povinen vyplnit správně a úplně záruční list v den prodeje výrobku. Při případné předprodejní reklamaci je třeba předložit řádně vyplněný reklamační protokol a pořizovací doklad (fakturu).

9. Ochrana osobních údajů

Osobní údaje zákazníka kupujícího budou použity výhradně k účelům pro zpracování objednávek a k případnému vyřízení záruky v souladu se zák. č. 101/2000 Sb., o ochraně osobních údajů.

10. Prohlášení o hygienické nezávadnosti výrobků

Všechny výrobky distribuované společností BSH domácí spotřebiče s.r.o. a přicházející do styku s potravinami splňují požadavky o hygienické nezávadnosti dle zákona č.258/2000 Sb., vyhlášky 38/2001 Sb. Toto prohlášení se vztahuje na všechny výrobky přicházející do styku s potravinami uvedené v aktuálním ceníku společnosti BSH domácí spotřebiče s.r.o.

Ujištění dovozce o vydání prohlášení o shodě

Vážený zákazníku,
dle § 13, odst.5 zákona č.22/1997 Sb. Vás ujišťujeme, že na všechny výrobky distribuované společností BSH domácí spotřebiče s.r.o. našim obchodním partnerům bylo vydáno prohlášení o shodě ve smyslu zákona č. 22/1997 Sb a nařízení vlády č. 17/2003 Sb., 616/2006 Sb. a 22/2003 Sb. a příslušných nařízení vlády. Toto ujištění dovozce o vydání prohlášení o shodě se vztahuje na všechny výrobky včetně plynových spotřebičů, které jsou obsaženy v aktuálním ceníku firmy BSH domácí spotřebiče s.r.o.

B/S/H/

Kontakt na servis domácích spotřebičů BOSCH

BSH domácí spotřebiče s.r.o.
Radlická 350
158 00 Praha 5

Příjem oprav
Tel.: +420 251 095 546
Email: **opravy@bshg.com**

Objednávky příslušenství a náhradních dílů
Tel.: +420 251 095 556
Email: **dily@bshg.com**

Zákaznické poradenství
Tel.: +420 251 095 555
Email: **bosch.spotrebice@bshg.com**

Aktuální informace o servisu naleznete na internetových stránkách **www.bosch-home.com/cz**.
Zde máte možnost sjednat opravu pomocí online formuláře.



Kombinácia chladnička / mraznička KGN39VI45



BOSCH

sk Návod na použitie

sk Obsah

Bezpečnostné pokyny.....	5	Max. mraziaca kapacita	16
Pokyny na likvidáciu.....	8	Zamrazovanie a skladovanie potravín.....	16
Rozsah dodávky.....	9	Zamrazovanie čerstvých potravín....	16
Umiestnenie spotrebiča	9	Supermrazenie.....	18
Teplota miestnosti a vetranie.....	9	Rozmrazovanie zmrazených potravín.	18
Pripojenie spotrebiča.....	10	Vnútorne vybavenie.....	18
Zoznámenie sa so spotrebičom.....	11	Nálepka "OK".....	19
Zapnutie spotrebiča.....	12	Vypnutie spotrebiča.....	19
Nastavenie teploty.....	12	Čistenie spotrebiča.....	20
Funkcia Eco.....	12	Osvetlenie (LED diódy).....	20
Funkcia Alarm.....	13	Tipy na úsporu energie.....	21
Úžitkový objem.....	13	Prevádzkové zvuky.....	21
Chladiaci priestor.....	14	Odstraňovanie drobných závad svojpomocne.....	22
Superchladenie.....	15	Zákaznícky servis.....	23
Mraziaci priestor.....	15		

Bezpečnostné pokyny

Predtým, ako uvediete spotrebič do prevádzky

Prečítajte si pozorne návod na použitie a montážny návod! Tieto návody obsahujú dôležité informácie pre inštaláciu, použitie a údržbu spotrebiča.

Výrobca neposkytuje záruku, ak porušíte upozornenie a varovania v tomto návode. Všetky podklady uschovajte pre neskoršie použitie alebo pre ďalšieho majiteľa.

Technická bezpečnosť

Spotrebič obsahuje malé množstvo ekologicky neškodnej, ale horľavej chladiacej kvapaliny R600a. Dbajte na to, aby rúrky chladiaceho okruhu neboli pri preprave alebo montáži poškodené. Unikajúca chladiaca kvapalina môže viesť k poraneniu očí alebo sa môže vznietiť.

V prípade poškodenia

- Otvorený oheň alebo zápalné zdroje musia byť v dostatočnej vzdialenosti od spotrebiča,
- miestnosť niekoľko minút dobre vyvetrajte,
- vypnite spotrebič a vyťahnite sieťovú zástrčku,
- informujte zákaznícky servis.

Čím viac je chladiacej kvapaliny v spotrebiči, tým väčšia musí byť miestnosť, v ktorej je spotrebič umiestnený. V príliš malých miestnostiach môže pri netesnení vzniknúť horľavá zmes plynu a vzduchu. Na 8 g chladiacej kvapaliny musí byť miestnosť veľká minimálne 1m³.

Množstvo chladiacej kvapaliny vášho spotrebiča je uvedené na typovom štítku vo vnútri spotrebiča. Ak je sieťový kábel tohto spotrebiča poškodený, musí byť vymenený výrobcom, zákazníckym servisom alebo podobne kvalifikovanou osobou. Neodborné inštalácie a opravy môžu závažne ohroziť používateľa.

Môžu sa používať iba originálne diely výrobcu. Iba u týchto dielov výrobca zabezpečuje, že spĺňajú bezpečnostné požiadavky.

Predĺženie sieťového prívodného vedenia môže byť zakúpené iba cez zákaznícky servis.

Dôležité informácie pri použití spotrebiča

- Vo vnútri spotrebiča nikdy nepoužívajte elektrické spotrebiče (napr. ohrievače, elektrické výrobníky ľadu atď.). Nebezpečenstvo výbuchu!
- Spotrebič nikdy neodmrazujte alebo nečistite parným čističom! Para sa môže dostať na elektrické súčasti a vyvolať skrat. Nebezpečenstvo úrazu elektrickým prúdom!
- Na odstránenie námrazy alebo vrstiev ľadu nepoužívajte žiadne špicaté predmety alebo predmety s ostrými hranami. Mohli by ste poškodiť prívodné vedenie chladiacej kvapaliny. Unikajúca chladiaca kvapalina môže viesť k poraneniu očí alebo sa môže vznietiť.
- V spotrebiči neuchovávajte žiadne výrobky obsahujúce horľavé plyny (napr. spreje) ani výbušné látky. Nebezpečenstvo výbuchu!
- Nepoužívajte podstavce, zásuvky, dvierka atď. ako stúpadlo alebo pre podopretie.
- Pri odmravovaní a čistení vytiahnite zástrčku alebo vypnite poistky. Zatiahnite za sieťovú zástrčku, nie za pripájací kábel.
- Uchovávajte vysokopercentný alkohol iba dobre uzatvorený a vo vzpriamenej polohe.
- Neznečistite umelohmotné diely a tesnenie olejom alebo tukom. Inak sa stanú porézne.
- Nezakrývajte alebo nezastavujte vetracie a odvetrávacie otvory pre spotrebič!

■ **Nevystavujte deti a ohrozené osoby nebezpečenstvu:**

Ohrozené sú deti, osoby s obmedzenými fyzickými, psychickými alebo senzorickými schopnosťami alebo nedostatočnými znalosťami o bezpečnom používaní tohto spotrebiča.

Zabezpečte, aby deti a ohrozené osoby pochopili tieto nebezpečenstvá.

Osoba zodpovedná za bezpečnosť musí na deti a ohrozené osoby, ktoré spotrebič používajú, dozerat' a poučiť ich.

Dozerajte na deti, ktoré čistia spotrebič a vykonávajú jeho údržbu.

Nikdy nenechávajte deti, aby sa so spotrebičom hrali.

- V mraziacom priestore neskladujte žiadne tekutiny vo fľašiach a plechovkách (obzvlášť nápoje obsahujúce oxid uhličitý). Fľaše a plechovky by mohli prasknúť!
- Zmrazené potraviny, ktoré ste práve vybrali z mraziaceho priestoru, nikdy nevkladajte ihneď do úst. Nebezpečenstvo popálenia mrazom!
- Zabráňte dlhšiemu kontaktu rúk so zmrazenými potravinami, ľadom alebo s potrubím výparníka. Nebezpečenstvo popálenia chladom!

Deti v domácnosti

- Neprenechávajte obal a jeho časti deťom. Hrozí nebezpečenstvo udusenia skladanými kartónmi a fóliami!
- Nikdy nenechávajte deti, aby sa so spotrebičom hrali!
- U spotrebičov s dverovým zámkom: Uschovajte kľúč mimo dosah detí!

Všeobecné ustanovenia

Spotrebič je vhodný:

- pre chladenie a zamrazovanie potravín,
- pre prípravu ľadu.

Tento spotrebič je určený pre použitie v domácnosti a pre domáce prostredie.

Spotrebič je odrušený podľa smernice EU 2004/ 108/EC.

Chladiaci okruh je preskúšaný na tesnosť.

Tento spotrebič je v súlade s platnými bezpečnostnými požiadavkami pre elektrické spotrebiče (EN 60335-2-24).

Tento spotrebič je určený na použitie do najvyššej povolenej nadmorskej výšky 2000 m.

Pokyny pre likvidáciu

Likvidácia obalu

Obal chráni váš spotrebič pred poškodením pri preprave. Všetky použité materiály sú ekologicky neškodné a recyklovateľné. Pomôžte nám prosím tým, že obaly ekologicky zlikvidujete.

O aktuálnych možnostiach likvidácie sa prosím informujte u vášho odborného predajcu alebo na obecnom úrade.

Likvidácia starého spotrebiča

Staré spotrebiče neslúžia iba ako bezcenný odpad! Ekologickou likvidáciou starých spotrebičov je možné opäť získať cenné suroviny.



Tento spotrebič je označený v súlade s európskou smernicou 2012/19/EU, ktorá sa týka použitých elektrických a elektronických spotrebičov (waste electrical and electronic equipment - WEEE).

Táto smernica stanovuje rámec pre spätný odber a recykláciu použitých spotrebičov platný v celej EÚ.

Upozornenie

U vyslúžených spotrebičov:

1. Vytiahnite sieťovú zástrčku.
2. Odrežte pripojovací kábel a odstráňte ho spoločne so sieťovou zástrčkou.
3. Priečinky a zásuvky nevytáňujte: zabránite tak deťom vlietť do chladničky!
4. Deti sa so spotrebičom po jeho vyradení z prevádzky nesmú hrať. Nebezpečenstvo udusenía!

Chladničky obsahujú chladiacu kvapalinu a plyny v izolácii. Tie musia byť odborne zlikvidované. Zabezpečte, aby rúrky obehu chladiacej kvapaliny neboli poškodené až do ich odborného zlikvidovania.

Rozsah dodávky

Po vybalení prekontrolujte všetky diely, či pri preprave nedošlo k ich poškodeniu. V prípade reklamácie kontaktujte predajcu, u ktorého ste spotrebič zakúpili, alebo sa obráťte na náš zákaznícky servis.

Dodaný spotrebič sa skladá z nasledujúcich dielov:

- Neprenosný spotrebič
- Vnútorne vybavenie (v závislosti od modelu)
- Vrecko s montážnymi materiálmi
- Návod na použitie
- Montážny návod
- Záručný list
- Informácie o energetickej spotrebe a hlučnosti

Umiestnenie spotrebiča

Spotrebič postavte v suchej, vetranej miestnosti. Miesto inštalácie by nemalo byť vystavené priamemu slnečnému žiareniu ani sa nachádzať v blízkosti tepelných zdrojov, napr. sporáka, vyhrievacieho telesa atď.

V prípade, že je inštalácia v blízkosti tepelného zdroja nevyhnutná, použite vhodnú izolačnú dosku alebo dodržujte nasledujúcu minimálnu vzdialenosť od tepelných zdrojov:

- 3 cm od elektrického alebo plynového sporáka.
- 30 cm od olejových pecí alebo pecí na tuhé palivá.

Podlaha v mieste inštalácie spotrebiča musí byť vodorovná.

Podlahu prípadne spevnite.

Prípadné nerovnosti podlahy vyrovnajte pomocou podložiek.

Vzdialenosť od steny

Umiestnite spotrebič takým spôsobom, aby bolo možné dverka otvoriť na 90°.

Teplota miestnosti a vetranie

Izbová teplota

Spotrebič je vhodný pre určitú klimatickú triedu. V závislosti od klimatickej triedy môžete spotrebič prevádzkovať pri nasledujúcich izbových teplotách.

Klimatická trieda je uvedená na typovom štítku. Obr. 12

Klimatická trieda	Prípustná izbová teplota
SN	+10 °C až 32 °C
N	+16 °C až 32 °C
ST	+16 °C až 38 °C
T	+16 °C až 43 °C

Upozornenie

Spotrebič je plne funkčný v rámci vymedzených teplôt uvedenej klimatickej triedy. Ak bude spotrebič triedy SN prevádzkovaný pri chladnejšej izbovej teplote, je možné vylúčiť poškodenie spotrebiča až do teploty +5 °C.

Vetranie

Obr. **3**

Vzduch na zadnom paneli spotrebiča sa zahrieva. Ohriaty vzduch musí nerušene vychádzať. V opačnom prípade musí chladnička viacej chlaadiť. To zvyšuje spotrebu energie. Preto nikdy nezakrývajte ani nezastavujte vetracie alebo odvetrávacie otvory spotrebiča!

Pripojenie spotrebiča

Po inštalácii spotrebiča počkajte aspoň 1 hodinu pred tým, ako uvediete spotrebič do prevádzky. Behom prepravy môže dôjsť k tomu, že sa olej obsiahnutý v kompresore dostane do chladiaceho systému. Pred prvým uvedením do prevádzky vyčistíte vnútorný priestor spotrebiča (viď kapitola "Čistenie spotrebiča").

Elektrické pripojenie

Sieťová zástrčka sa musí nachádzať v blízkosti spotrebiča a musí byť tiež po inštalácii spotrebiča voľne prístupná. Spotrebič vyhovuje ochrannej triede I. Pripojte spotrebič do predpisovo nainštalovanej zásuvky na striedavý prúd 220 240 V/50 Hz pomocou ochranného vodiča. Sieťová zástrčka musí byť istená poistkou 10 až 16 A.

U spotrebičov, ktoré budú prevádzkované v neeurópskych krajinách, prekontrolujte, či uvedené napätie a druh prúdu súhlasí s hodnotami vašej elektrickej siete. Tieto údaje nájdete na typovom štítku.

Obr. **12**



Upozornenie

Spotrebič nikdy nepripájajte do zásuvky s režimom šetrenie energie.

Naše spotrebiče môžete používať s meničmi synchronizovaného sieťového napätia a sínusovými meničmi napätia.

Meniče synchronizované so sieťou sa používajú vo fotovoltaických zariadeniach, ktoré sa pripájajú priamo na verejnú elektrickú sieť. Pri riešení ostrovných systémov (napr. na lodiach alebo horských chatách), ktoré nemajú žiadne priame pripojenie na verejnú elektrickú sieť, sa musia použiť sínusové meniče napätia.

Zoznámenie sa so spotrebičom

Obrázky nájdete na ilustrovanej poslednej časti návodu.

Tieto prevádzkové pokyny sa týkajú niekoľkých modelov.

Vlastnosti modelov sa môžu líšiť.

Obr. **1**

* Nie je k dispozícii u všetkých modelov.

- A Chladiaci priestor
- B Mraziaci priestor
- 1–9 Ovládacie prvky
- 10 Priečnik na malé fľaše
- 11 Priečnik na veľké fľaše
- 12 Osvetlenie
- 13* Priečnik na fľaše
- 14 Chladiaci priečnik
- 15 Priečnik na zeleninu s regulátorom vlhkosti
- 16 Priečnik na mrazenie

Ovládacie prvky

Obr. **2**

- 1 **Ukazovateľ "alarm"**
Rozsvieti sa, pokiaľ bude v mraziacom priestore príliš teplo.
- 2 **Tlačidlo pre nastavenie teploty v chladiacom priestore**
Toto tlačidlo nastaví teplotu chladiaceho priestoru.
- 3 **Ukazovateľ "superchladenie"**
Rozsvieti sa, pokiaľ bude v prevádzke superchladenie.
- 4 **Ukazovateľ teploty v chladiacom priestore**
Číslo zodpovedajú teplotám v °C nastaveným v chladiacom priestore.
- 5 **Ukazovateľ "eco"**
Rozsvieti sa, pokiaľ bude v chladiacom priestore zapnutý režim Eco.
- 6 **Tlačidlo pre nastavenie teploty v mraziacom priestore**
Toto tlačidlo nastaví teplotu mraziaceho priestoru.
- 7 **Ukazovateľ "supermrazenie"**
Rozsvieti sa, pokiaľ bude v prevádzke supermrazenie.
- 8 **Ukazovateľ teploty v mraziacom priestore**
Číslo zodpovedajú teplotám v °C nastaveným v mraziacom priestore.
- 9 **Ukazovateľ "eco"**
Rozsvieti sa, pokiaľ bude v mraziacom priestore zapnutý režim Eco.

Zapnutie spotrebiča

Obr. 2

1. Zasuňte zástrčku do zásuvky.
2. Zaznie zvukový signál. Začne blikať ukazovateľ teploty 8.
3. Stlačte tlačidlo pre nastavenie teploty 2. Zvukový signál sa vypne.

Akonáhle mraziaci priestor dosiahne nastavenú teplotu, rozsvieti sa ukazovateľ teploty v mraziacom priestore 8.

Z výroby sa odporúča nasledovné nastavenie:

- Chladiaci priestor: stredný stupeň
- Mraziaci priestor: -18 °C

Potraviny ľahko podliehajúce skaze skladujte v chladiacom priestore.

Pokyny pre prevádzku

- Po zapnutí môže trvať niekoľko hodín, kým sa dosiahne nastavených teplôt.
- Vďaka plne automatickému systému NoFrost sa v mraziacom priestore netvorí námraza. Odmrazovanie nie je preto nutné.
- Postranné držadlá plášt'a spotrebiča sa čas od času mierne zahrievajú. Zamedzí sa tak zrážaniu vlhkosti v oblasti dvierok tesnenia.
- Ak sa nedajú dvierka mraziaceho priestoru hneď po zatvorení znova otvoriť, tak chvíľu počkajte, kým sa nevyrovná vzniknutý podtlak.

Nastavenie teploty

Chladiaci priestor

Teplota chladiaceho priestoru sa môže nastaviť na teplotu od +2 °C do +5 °C.

Stláčajte niekoľkokrát tlačidlo 2, kým sa na ukazovateli chladiaceho priestoru nezobrazí požadovaná teplota.

Hodnota nastavená na spotrebiči sa uloží. Ukazovateľ 4 zobrazuje nastavenú teplotu.

Upozornenie

Na dosiahnutie zvolenej teploty otvorte vetracie otvory na 1/3, obr. 6.

Mraziaci priestor

Teplota je nastaviteľná od -18 °C do -24 °C.

Stláčajte niekoľkokrát tlačidlo 6, kým sa na ukazovateli mraziaceho priestoru nezobrazí požadovaná teplota.

Hodnota nastavená na spotrebiči sa uloží. Ukazovateľ 8 zobrazuje nastavenú teplotu.

Funkcia Eco

Funkcia „eco“ sa zapne z dôvodu prepnutia do úsporného režimu.

Spotrebič sa automaticky nastaví na nasledujúce teploty:

- Chladiaci priestor: +6 °C
- Mraziaci priestor: -16 °C

Prepnutie do režimu „eco“

Stláčajte niekoľkokrát tlačidlo 6, kým sa na ukazovateli nezobrazí ukazovateľ „eco“.

Funkcia Alarm

Obr. 2

Dverný alarm

Dverný alarm (nepretržitý zvuk) sa zapne, hneď ako sú dvierka spotrebiča otvorené dlhšie ako jednu minútu. Tento varovný signál sa vypne po zatvorení dvierok.

Teplotný alarm

Teplotný alarm sa zapne, pokiaľ je v mraziacom priestore príliš veľké teplo a zmrazené potraviny by sa mohli začať rozmrazovať.

Začne blikať ukazovateľ teploty, obr. 2/8.

Alarm sa môže spustiť bez toho, aby boli ohrozené mrazené potraviny, a to v týchto prípadoch:

- uvedenie spotrebiča do prevádzky.
- vloženie väčšieho množstva čerstvých potravín do spotrebiča.
- ak sú dvierka mraziaceho priestoru príliš dlho otvorené.

Upozornenie

Rozmrazené alebo rozmrazujúce sa potraviny znovu nezmrázajte. Znovu zmraziť je možné len hotové pokrmy (varené či smažené).

Produkty, ktoré prekročia maximálny čas skladovania, už neskladujte.

Vypnutie alarmu

Obr. 2

Alarm vypnete stlačením tlačidla 6.

Úžitkový objem

Informácie o úžitkovom objeme nájdete vo vnútri vášho spotrebiča na typovom štítku. Obr. 12

Maximálne využitie mraziacej kapacity

Pre umiestnenie maximálneho množstva mrazených potravín môžete vybrať priečinky. Potraviny môžete naskladať priamo na police a dno mraziaceho priestoru.

Upozornenie

Vyvarujte sa kontaktu potravín so zadnou stenou. Inak by ste narušili cirkuláciu vzduchu. Potraviny alebo obaly by mohli primrznúť k zadnej stene.

Vytiahnutie jednotlivých častí vybavenia

Priečinkov na mrazené potraviny vytiahnite na doraz, vpredu nadvíhnite a vytiahnite. Obr. 9

Chladiaci priestor

Chladiaci priestor je ideálne miesto pre uskladnenie mäsa, údenín, rýb, mliečnych výrobkov, vajec, hotových pokrmov a cukrárenských výrobkov.

Skladovanie potravín

- Skladujte iba čerstvé, nepoškodené potraviny. Len tak zostanú dlhšie čerstvé a zachovajú si kvalitu.
- U hotových a chladených produktov neprekračujte odporúčaný dátum spotreby a dátum trvanlivosti stanovený výrobcom.
- Pre zachovanie arómy, farby a čerstvosti skladujte potraviny dobre zabalené alebo prikryté. Tým zabránite prenosu chutí a sfarbení plastových častí chladiaceho priestoru.
- Teplé pokrmy a nápoje nechajte najskôr vychladnúť, až potom ich vložte do spotrebiča.

Upozornenie

Vetrací otvor nikdy nezakrývajte potravinami, aby nebola narušená cirkulácia vzduchu. Potraviny, ktoré umiestnite bezprostredne pred vetracie otvory, môžu v dôsledku prúdiaceho studeného vzduchu zmrznúť.

Zóny v chladiacom priestore

Vplyvom cirkulácie vzduchu v chladiacom priestore vzniknú rôzne chladiace zóny:

- Najchladnejšie zóny sa nachádzajú pred výstupnými vetracími otvormi a v chladiacom priečinku. Obr. 1/14

Upozornenie

Chúlostivé potraviny (napr. ryby, údeniny a mäso) ukladajte do najchladnejšej zóny.

- Najteplejšia zóna sa nachádza hore v dvernom priestore.

Upozornenie

V najteplejšej zóne ukladajte napr. syry a maslo. Pri servírovaní si syr zachová arómu a maslo bude roztierateľné.

Priečinko na zeleninu s regulátorom vlhkosti

Obr. 7

Na vytvorenie optimálnej klímy pre uložené ovocie a zeleninu môžete nastaviť vlhkosť v priečinku na zeleninu:

- Skôr zelenina a jej zmiešané skladovanie alebo menšie množstvo - vyššia vlhkosť vzduchu.
- Skôr ovocie a jeho veľké množstvo - nižšia vlhkosť vzduchu.

Upozornenie

- Ovocie citlivé na chlad (napr. ananás, banán, papája a citrusové plody) a zelenina citlivá na chlad (napr. baklažán, uhorka, cuketa, paprika, paradajky a zemiaky) by sa mali skladovať mimo chladničky pri teplote cca +8 °C - +12 °C, ochráni sa tak ich kvalita, chuť a vôňa.
- V závislosti od druhu potravín a ich množstva sa môže v priečinku na zeleninu zrážať para. Zrazenú paru môžete utrieť suchou handričkou a pomocou regulátora vlhkosti môžete upraviť vlhkosť vnútri priečinku na zeleninu.

Chladiaci priečink

Obr. **6**

V chladiacom priečinku panujú nižšie teploty ako v chladiacom priestore. Môžu sa vyskytovať i teploty nižšie ako 0 °C.

Ideálne na skladovanie rýb, mäsa a údenín. Nie je vhodný na šaláty, zeleninu a potraviny citlivé na chlad.

Pomocou vetracích otvorov môžete upravovať teplotu v chladiacom priečinku. Pre zníženie teploty posuňte regulátor teploty hore. Pre zvýšenie teploty posuňte regulátor teploty dole. Obr. **6**

Superchladenie

Pri spustení superchladenia sa chladnička cca počas 15 hodín vychladí na čo najnižšiu teplotu. Potom sa automaticky nastaví teplota nastavená pred superchladením.

Superchladenie spustíte napríklad

- pred vložením veľkého množstva potravín,
- na rýchle vychladenie nápojov.

Upozornenie

Ak je superchladenie zapnuté, môže dochádzať k väčším prevádzkovým zvukom.

Zapnutie a vypnutie

Obr. **2**

Stlačte niekoľkokrát tlačidlo 2, kým sa nerozsvieti tlačidlo „superchladenie“ 3.

Mraziaci priestor

Používanie mraziaceho priestoru

- Pre uskladnenie hlboko zamrazených potravín.
- Pre výrobu kociek ľadu.
- Pre zamrazovanie potravín.

Upozornenie

Dbajte na to, aby boli dvierka mraziaceho priestoru vždy dobre zatvorené. V prípade, že sú dvierka otvorené, mrazené potraviny sa rozmrazujú. Mraziaci priestor sa pokryje silnou vrstvou ľadu. Okrem toho dochádza k plytvaniu energiou v dôsledku príliš veľkej spotreby energie!

Maximálna mraziaca kapacita

Informácie o max. mraziacej kapacite za 24 hodín nájdete na typovom štítku. Obr. 12

Predpoklady pre max. mraziacu kapacitu

- Supermrazenie zapnite pred vložením čerstvých potravín (pozri kapitola Supermrazenie).
- Vytiahnite priečinky; potraviny narovnajte priamo na poličke a na dne mraziaceho priestoru.
- Väčšie množstvo potravín zmrazujte v najvyššom priečinku. Tam sa zmrazí najrýchlejšie a najšetnejšie.

Zmrazovanie a skladovanie potravín

Nákup zmrazených potravín

- Obal nesmie byť poškodený.
- Dbajte na dátum trvanlivosti.
- Teplota v predajnom mraziacom pulte musí byť -18 °C alebo nižšia.
- Hlboko zamrozený tovar prepravujte, ak možno, v špeciálnej chladiacej taške na mrazené potraviny a rýchlo ho vložte do mraziaceho priestoru.

Zásady pre ukladanie potravín

- Väčšie množstvo potravín zmrazujte v najvyššej polici. Tam sa zmrazí najrýchlejšie a najšetnejšie.
- Potraviny rozložte v poličkách a priečinkoch do veľkej plochy.

Upozornenie

Už zmrazené potraviny sa nesmú dotýkať zamrazovaných potravín. Ak je to nutné, presuňte zmrazené potraviny do priečinkov na zmrazované potraviny.

Skladovanie mrazených potravín

Zasuňte priečinok na zamrazované potraviny až na doraz, aby ste zabezpečili voľnú cirkuláciu vzduchu.

Zmrazovanie čerstvých potravín

Pre zamrazovanie používajte iba čerstvé a nepokazené potraviny.

Aby bola čo najlepšie zachovaná nutričná hodnota, vôňa a farba, mala by byť zelenina pred zamrazením blanširovaná.

Baklažány, papriky, cukety a špargle nie je nutné blanširovať.

Upozornenie

Potraviny, ktoré chcete zamraziť, nesmú prísť do kontaktu s už zamrazenými potravinami.

- Pre zamrazovanie sú vhodné nasledujúce potraviny:
Pečivo, ryby a morské plody, mäso, zverina, hydina, zelenina, ovocie, bylinky, vajcia bez škrupiny, mliečne produkty, ako je syr, maslo a tvaroh, hotové produkty a zvyšky pokrmov, ako sú polievky, dusené jedlá, varené mäso a ryby, zemiakové pokrmy, nákypy a múčniky.
- Pre zamrazovanie nie sú vhodné nasledujúce potraviny:
druhy zeleniny, ktoré sa konzumujú surové, listový šalát alebo reďkovky, vajcia v škrupine, hrozno, celé jablká, hrušky a slivky, vajcia na tvrdo, jogurt, kyslé mlieko, kyslá smotana, crème frache a majonéza.

Balenie potravín pre zamrazenie

Potraviny uzatvorte do vzduchotesných nádob, aby nestratili svoju vôňu a nevysychali.

1. Vložte potraviny do obalu.
2. Vytlačte vzduch.
3. Vzduchotesne uzatvorte.
4. Na obal napíšte jeho obsah a dátum zamrazenia.

Vhodné obaly:

Plastová fólia, vrecúška, alobal, mraziace dózy. Tieto produkty je možné zakúpiť v špecializovaných predajniach.

Nevhodné obaly:

Baliaci papier, pergamenový papier, celofán, vrecúška na odpadky a použité nákupné tašky.

Pre uzatváranie zabalených potravín sú vhodné:

Gumové krúžky, plastové svorky, motziky, lepiaca páska odolná proti chladu atď. Tašky a vrecúška **n**žete uzatvárať zväračkou.

Trvanlivosť mrazených potravín

Doba skladovania závisí od druhu mrazených potravín.

Pri teplote -18 °C:

- Ryby, údeniny, hotové pokrmy, pečivo:
až 6 mesiacov
- Hydina, syry a mäso:
až 8 mesiacov
- Zelenina a ovocie:
až 12 mesiacov

Supermrazenie

Potraviny by mali čo najrýchlejšie zmrznúť až do stredu, tým dôjde k zachovaniu vitamínov, výživových hodnôt, vzhľadu a chuti.

Niekoľko hodín pred vložením čerstvých potravín zapnite supermrazenie, aby ste predišli nežiadúcemu zvýšeniu teploty.

Všeobecne stačí 4-6 hodín.

Spotrebič po zapnutí stále pracuje, v mraziacom priestore sa dosiahne veľmi nízkej teploty.

Aby ste mohli využiť maximálnu mraziacu kapacitu, zapnite supermrazenie 24 hodín pred vložením čerstvých potravín. Menšie množstvo potravín (až 2 kg) môžete zmraziť bez supermrazenia.

Upozornenie

Ak je supermrazenie zapnuté, môže dochádzať k zvýšenému prevádzkovému hluku.

Zapnutie a vypnutie

Obr. **2**

Stlačte niekoľkokrát tlačidlo 6, kým sa nerozsvieti tlačidlo „supermrazenie“ 7.

Funkcia supermrazenia sa automaticky vypne po uplynutí približne 2,5 dňa.

Rozmrazovanie zmrazených potravín

Podľa spôsobu a účelu použitia je možné voliť medzi nasledujúcimi možnosťami:

- pri izbovej teplote,
- v chladničke,
- v elektrickej rúre na pečenie, s/bez ventilátora horúceho vzduchu,
- v mikrovlnnej rúre.



Upozornenie

Čiastočne rozmrazené alebo rozmrazené potraviny znova nezamrazujte. Opätovne zamraziť sa dá iba už hotový pokrm (varený alebo pečený).

Maximálnu dobu skladovania mrazeného pokrmu však už plno nevyužívajte.

Vnútorne vybavenie

Police a priečinky

Police vo vnútornom priestore a priečinky vo dverách môžete premiestňovať podľa potreby: Vytiahnite policu dopredu, spustite ju dole a vyberte bokom. Nadvihnite priečinok a vyberte ho.

Zvláštne vybavenie

(nie je k dispozícii u všetkých modelov)

Priečinok na fľaše

Obr. **5**

V priečinku na fľaše môžete bezpečne skladovať fľaše.

Miska na ľad

Obr. 11

1. Misku na ľad naplňte do 3/4 vodou a vložte ju do mraziaceho priestoru.
2. Primrznutú misku na ľad uvoľňujte iba tupým predmetom (napr. rúčkou lyžice).
3. Na uvoľnenie kociek ľadu podržte misku na ľad krátko pod tečúcou vodou alebo ju zľahka prehnite.

Zamrazovací kalendár

Obr. 10

Aby sa neznížila kvalita mrazených potravín, neprekračujte dobu spotreby. Čísla pri symboloch udávajú prípustný čas skladovania mrazených potravín v mesiacoch. Pri bežne predávaných mrazených potravinách dodržujte dátum spotreby alebo trvanlivosti.

Chladiaci akumulátor

Pri výpadku elektriny alebo pri poruche oddiali chladiaci akumulátor zahriatie uskladnených mrazených potravín. Najdlhší čas skladovania dosiahnete, pokiaľ chladiaci akumulátor položíte na potraviny v najvyššom priechniku.

Chladiaci akumulátor môžete vybrať a použiť tiež na prechodné udržanie potravín v chlade, napr. v chladiacej taške.

Nálepka "OK"

(iba niektoré modely)

Pokiaľ teplota chladiaceho priestoru dosiahne +4 °C alebo menej, môžete na overenie použiť monitor teploty, nálepku "OK". Ak nálepka neukazuje "OK", znížujte povolená teplotu.

Upozornenie

Keď je spotrebič zapnutý, dosiahnutie nastavenej teploty môže trvať až 12 hodín.



Správne nastavenie

Vypnutie spotrebiča

Vytiahnite siet'ovú zástrčku alebo vypnite poistku.

Chladiaca jednotka sa vypne.

Odpojenie spotrebiča

Pokiaľ spotrebič dlhšiu dobu nepoužívate:

1. Vytiahnite siet'ovú zástrčku alebo vypnite poistky.
2. Spotrebič očistite.
3. Nechajte dvierka spotrebiča otvorené.

Čistenie spotrebiča

Upozornenie

- Nepoužívajte čistiace prostriedky s obsahom piesku, kyseliny alebo chlóru ani rozpúšťadla.
- Nepoužívajte žiadne drsné alebo abrazívne čistiace hubky. Na kovovom povrchu môže vzniknúť korózia.
- Nikdy neumývajte police a priečinky v umývačke riadu. Diely by sa mohli zdeformovať!

Počas čistenia sa nesmie dostať voda do nasledujúcich častí:

- Ovládacie prvky
- Osvetlenie
- Vetracie otvory
- Otvory v rozdeľovacej doske

Postupujte nasledovne:

1. Vytiahnite sieťovú zástrčku alebo vypnite poistky.
2. Vytiahnite zmrazené potraviny a uskladnite ich na chladnom mieste. Na potraviny položte chladiaci akumulátor (ak ho máte k dispozícii).
3. Voda sa nesmie dostať do ovládacích prvkov, osvetlenia, vetracích otvorov alebo deliacej dosky!
Očistite spotrebič mäkkou utierkou namočenou vo vlažnej vode s trochou neutrálneho pH čistiaceho prostriedku.

4. Tesnenie dvierok otrite iba čistou vodou a potom dôkladne vytrite do sucha.
5. Po vyčistení spotrebič opäť pripojte a zapnite.
6. Opäť vložte zmrazené potraviny.

Vnútorne vybavenie

Všetky variabilné časti spotrebiča je možné vytiahnuť a očistiť.

Vybratie políc v dvierkach

Obr. 4

Zdvihnite police hore a vytiahnite ich.

Vybratie sklenených políc.

Vytiahnite sklenené police smerom dopredu, sklopte a vychýľte k strane.

Vybratie priečinkov Obr. 8

Vytiahnite priečinkov až k zarážke, vpredu ho nadvihnite a vyberte ho.

Vybratie priečinkov

z mraziaceho priestoru Obr. 9

Vytiahnite priečinkov až k zarážke, vpredu ho nadvihnite a vyberte ho.

Osvetlenie (LED diódy)

Váš spotrebič je vybavený bezúdržbovými LED diódami.

Tieto svetlá môže opravovať iba zákaznícky servis alebo oprávnení technici.

Tipy na úsporu energie

- Spotrebič postavte v suchej, dobre vetranej miestnosti! Spotrebič by nemal byť vystavený priamemu slnečnému žiareniu alebo by nemal byť v blízkosti zdrojov tepla (napr. vyhrievacie teleso, sporák). Prípadne použite izolačnú dosku.
- Teplé potraviny a nápoje nechajte vychladnúť pred ich vložením do spotrebiča.
- Zmrazené potraviny určené na rozmrazenie dávajte do chladiaceho priestoru. Nízku teplotu mrazeného pokrmu použite pre chladenie potravín.
- Otvárajte spotrebič ak možno čo na najkratšiu dobu.
- Aby ste dosiahli čo najnižšiu spotrebu energie, dodržujte malý odstup od bočných stien.
- Usporiadanie vybavenia neovplyvňuje energetickú spotrebu spotrebiča.

Prevádzkové zvuky

Celkom bežné zvuky

Hučenie

Bežia motory (napr. chladiaci agregát, ventilátor).

Bublanie, bzučanie alebo syčanie

Chladiaca kvapalina preteká rúrkami.

Cvakanie

Motor, vypínač alebo magnetické ventily sa zapínajú / vypínajú.

Praskanie

Prebieha automatické odmrazovanie.

Zamedzenie zvukom

Spotrebič nestojí rovno

Vyrovnajzte spotrebič pomocou vodováhy. Vyrovnajzte ho pomocou skrutkovacích nožičiek alebo ho niečím podložte.

Spotrebič "stojí natesno"

Odsuňte spotrebič od susedného nábytku alebo spotrebičov.

Priečinky, poličky alebo skladovacie plochy sa kývajú alebo sú vzpričené

Skontrolujte diely, ktoré sa dajú vytiahnuť a prípadne ich znovu vložte.

Fľaše a nádoby sa navzájom dotýkajú

Zľahka od seba odsuňte fľaše a nádoby tak, aby sa nedotýkali.

Odstraňovanie drobných závad svojpomocne

Pred tým, ako zavoláte zákaznícky servis:

Prekontrolujte, či na základe nasledujúcich pokynov nemôžete poruchu odstrániť sami.

Náklady za poradenstvo zákazníckeho servisu v prípade nesprávnej obsluhy spotrebiča, musíte uhradiť sami aj behom záručnej doby!

Porucha	Možné príčiny	Odstránenie
Teplota sa výrazne líši od nastavenej hodnoty.		V niektorých prípadoch stačí, ak spotrebič na 5 minút vypnete. Ak je teplota príliš vysoká, prekontrolujte po niekoľkých hodinách, či bola dosiahnutá nastavená teplota. Ak je teplota príliš nízka, prekontrolujte ju opäť ďalší deň.
Zaznie zvukový signál. Začne blikať ukazovateľ teploty Obr. 2/8.	Porucha - v mraziacom priestore je príliš veľké teplo! Zmrazené potraviny by sa mohli začať rozmrazovať.	Alarm vypnete stlačením tlačidla pre nastavenie teploty, obr. 2/6 .
	Otvorené dvierka.	Zavrite dvierka spotrebiča.
	Vetracie alebo odvetrávacie otvory spotrebiča boli zakryté.	Zaistite dostatočné vetranie.
	V mraziacom priestore bolo umiestnené príliš veľké množstvo potravín naraz.	Nepresahujte najvyššiu mraziacu kapacitu.
		Hneď ako poruchu opravíte, teplotný ukazovateľ prestane blikať.
Teplota v mraziacom priestore je príliš vysoká.	Časté otváranie spotrebiča.	Otvárajte spotrebič iba vtedy, ak je to nutné.
	Odvetrávacie a vetracie otvory sú zakryté.	Odstráňte prekážku.
	Zmrazovanie veľkého množstva čerstvých potravín.	Neprekračujte maximálnu mraziacu kapacitu.
Svetlo nesvieti.	LED dióda je nefunkčná.	Pozrite kapitolu Osvetlenie (LED diódy).
	Spotrebič bol otvorený príliš dlho. Svetlo sa asi po 10 minútach vypne.	Spotrebič zavrite a znovu otvorte, svetlo sa znovu zapne.

Porucha	Možné príčiny	Odstránenie
Ukazovatele začnú svietiť menej intenzívne.	Ak sa spotrebič určitý čas nepoužíva, ukazovateľ sa prepne do režimu úspory energie.	Hneď ako spotrebič znovu začnete používať, napr. otvoríte dverka, ukazovateľ sa prepne na bežné osvetlenie.
Nesvietia ukazovatele.	Výpadok prúdu, vypla sa poistka, sieťová zástrčka nie je správne zastrčená.	Zapojte sieťovú zástrčku. Prekontrolujte, či je k dispozícii prúd, prekontrolujte poistky.
Spotrebič nechladí, zobrazenie teploty a svetlo sú rozsvietené.	Je zapnutý demo režim.	Držte teplotné tlačidlo, obr. 2/2, počas 10 sekúnd, kým nezaznie zvukový signál. Po chvíľke skontrolujte, či sa spotrebič ochladzuje.

Zákaznícky servis

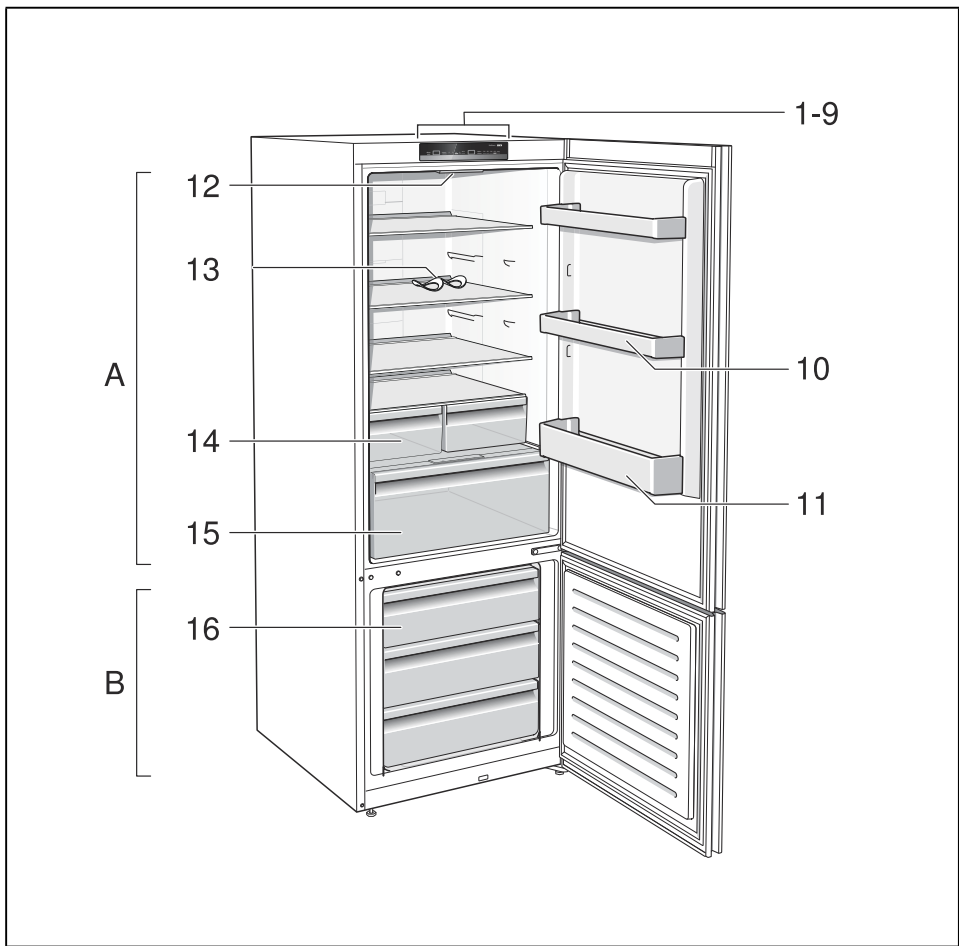
Váš miestny zákaznícky servis nájdete na webových stránkach alebo na zadnej strane tohto návodu. Pri komunikácii so zákazníckym servisom uvádzajte vždy označenie spotrebiča (č. E) a výrobné číslo (č. FD).

Tieto údaje nájdete na typovom štítku. Obr. 12

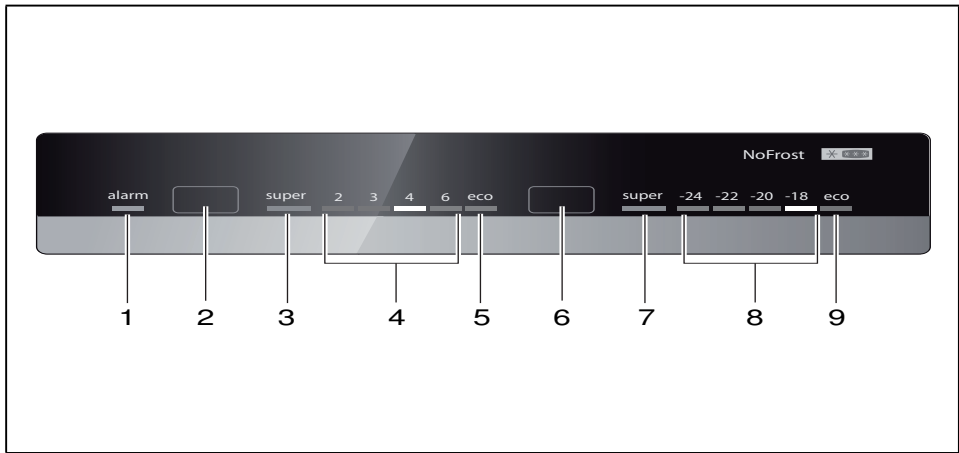
Zabráňte prosím zbytočným výjazdom tým, že uvediete názov spotrebiča a výrobné číslo. Ušetríte tak vyššie náklady.

Objednávka opravy a poradenstvo pri poruchách

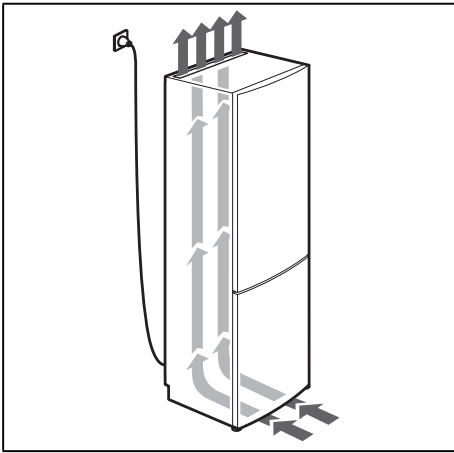
Kontaktné údaje na zákaznícky servis nájdete na zadnej strane tohto návodu alebo na našich webových stránkach.



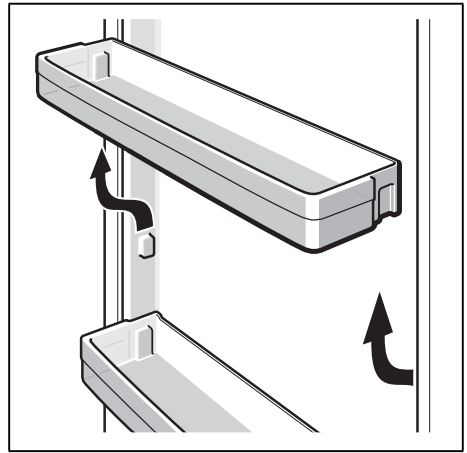
1



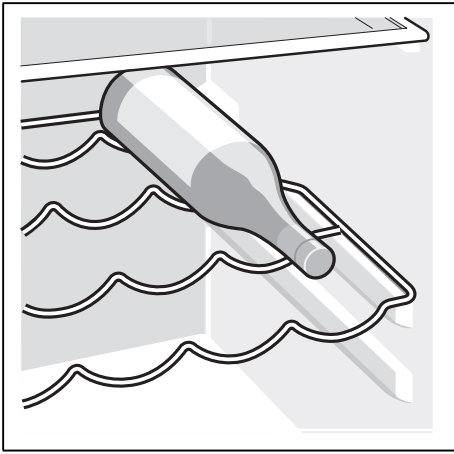
2



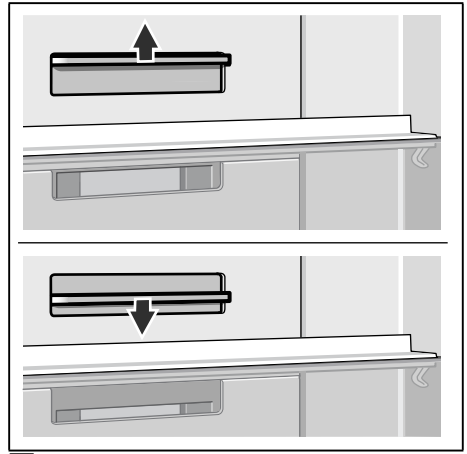
3



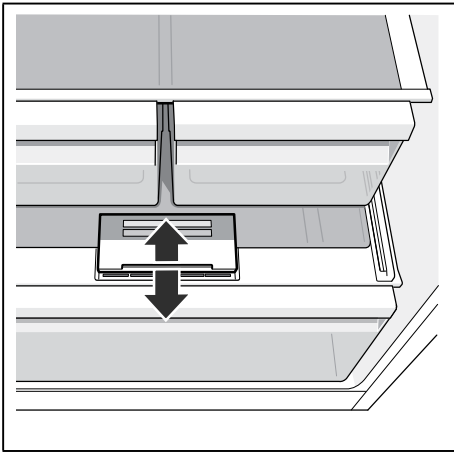
4



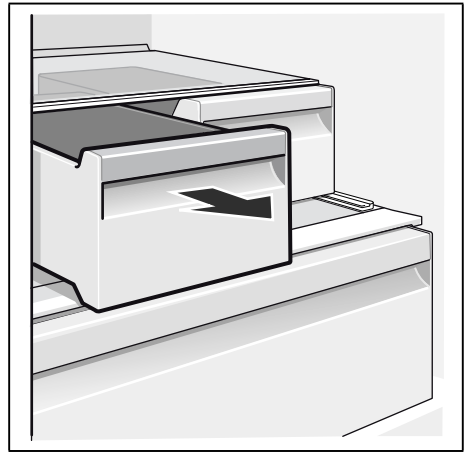
5



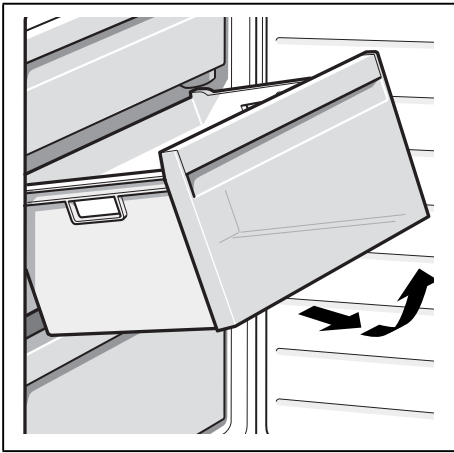
6



7



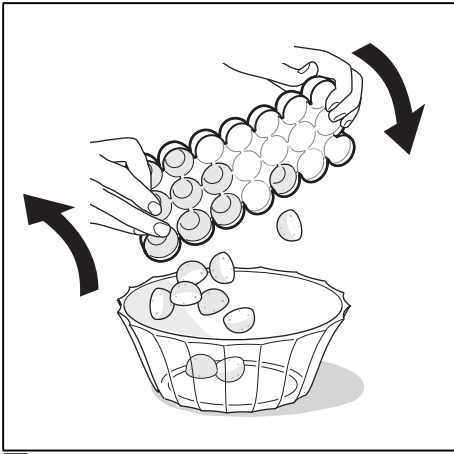
8



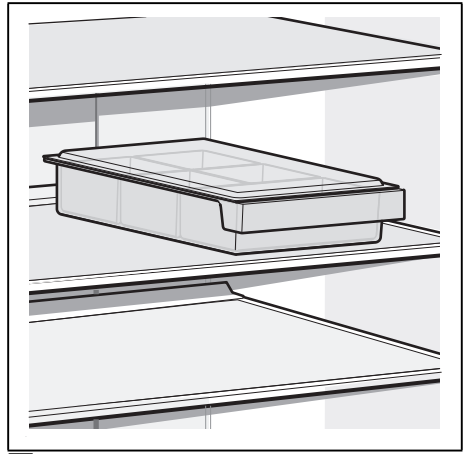
9



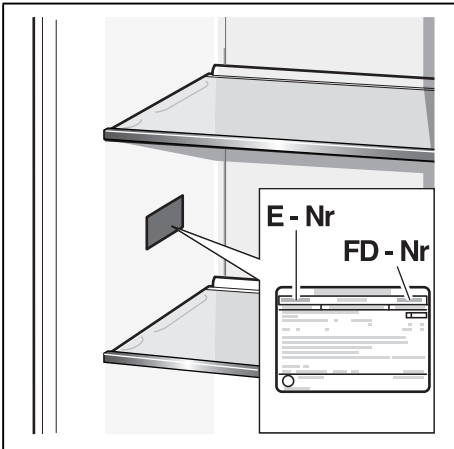
10



11



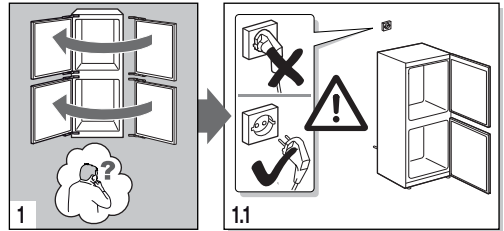
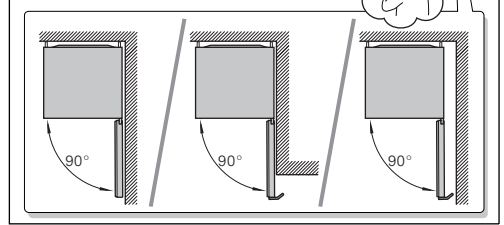
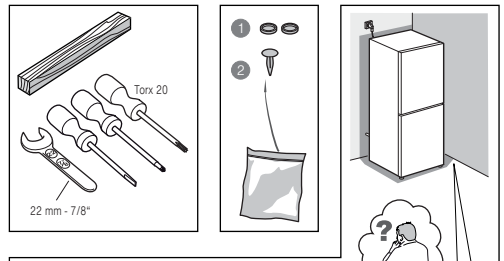
12



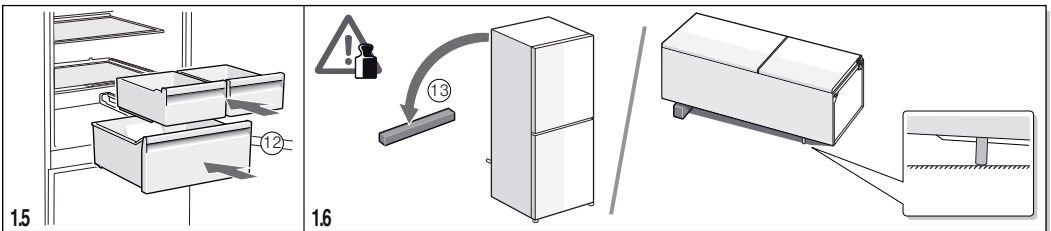
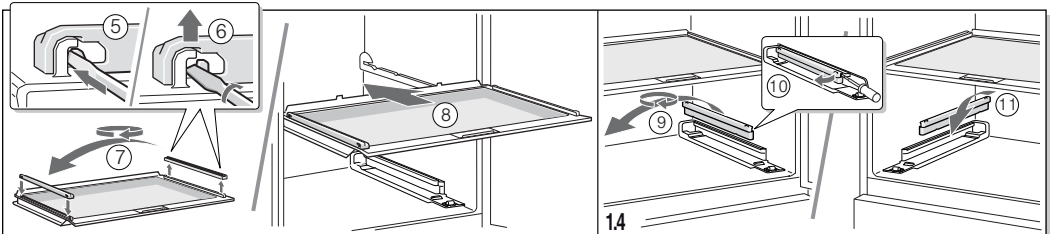
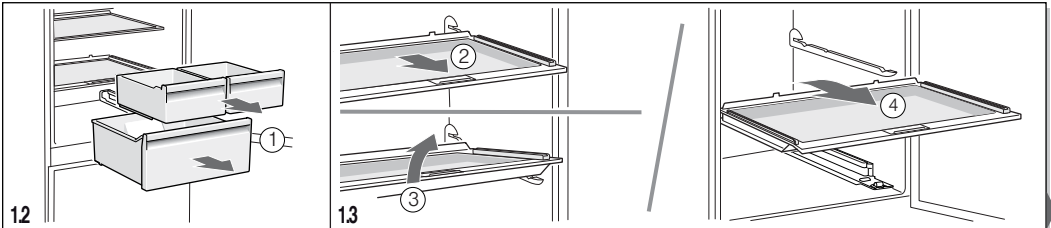
13

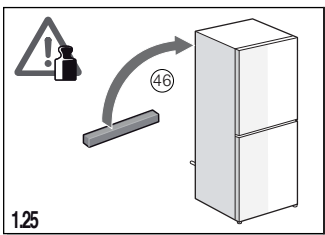
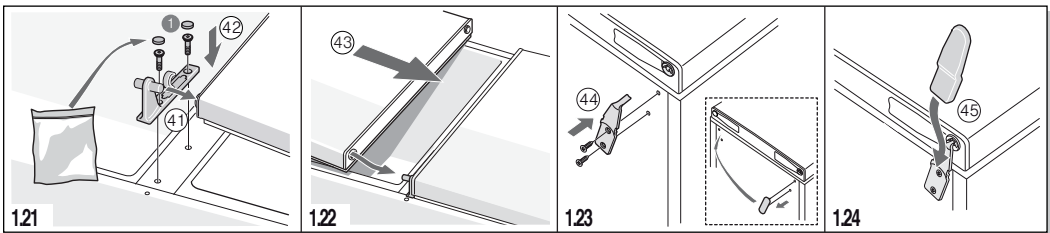
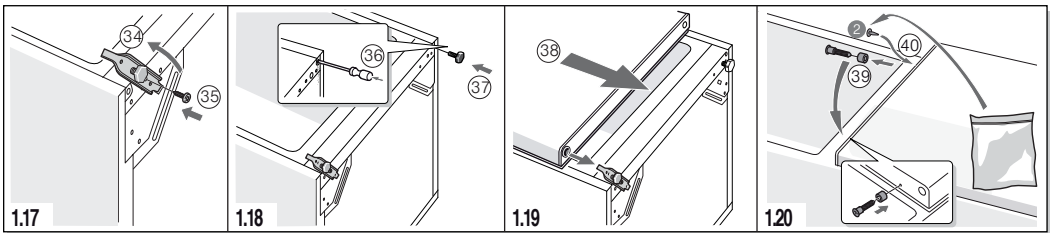
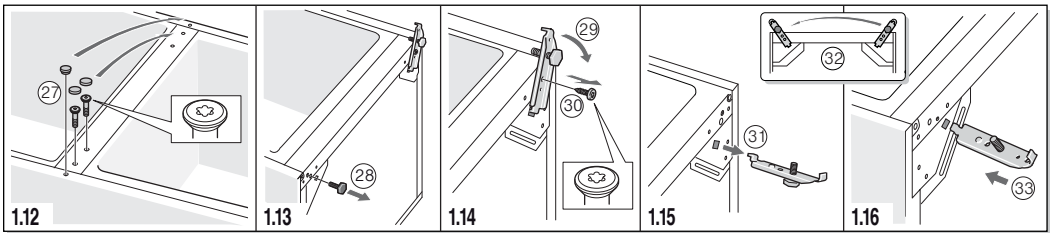
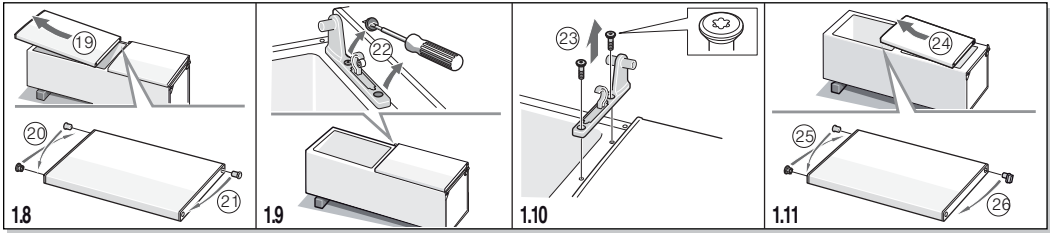
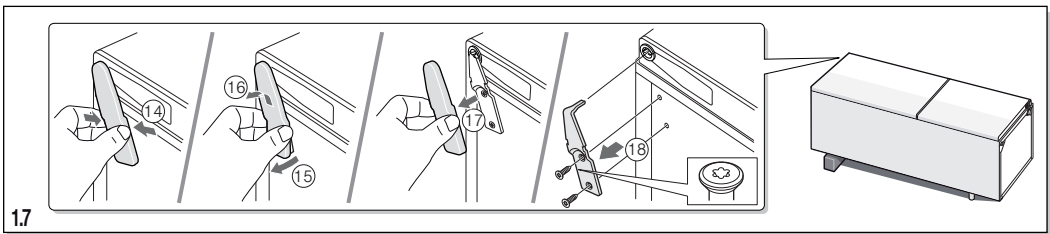


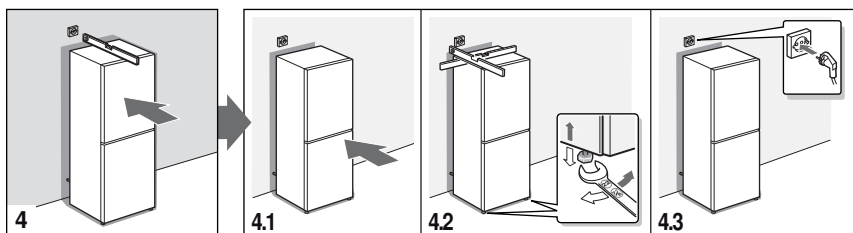
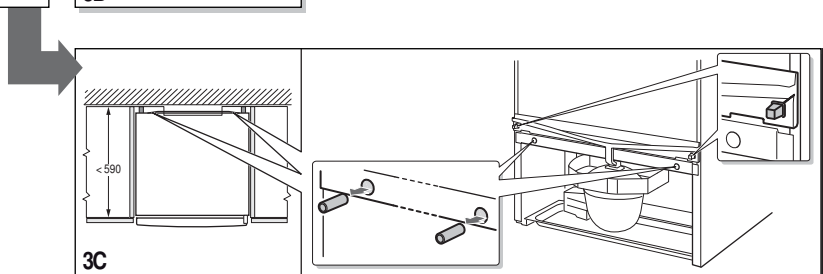
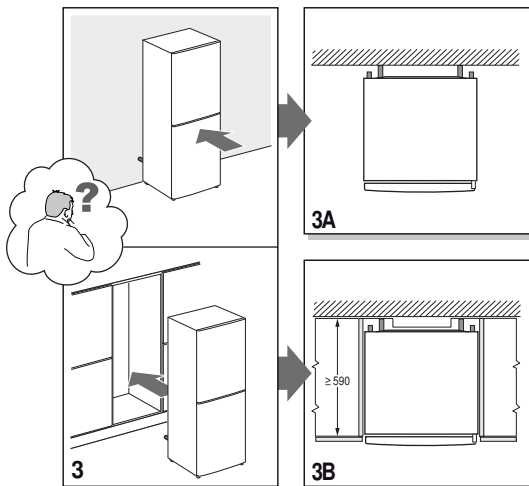
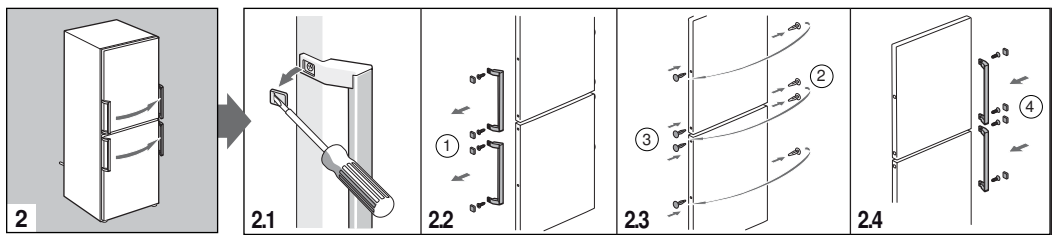
sk Návod na montáž
Voľne stojací spotrebič



8001025504 (9704)









sk

Aktívny uhlíkový filter:

- znižuje zápach v spotrebiči,
 - podporuje zachovanie kvality potravín a
 - je opatrený antimikrobiálnou ochranou, aby sa znížilo usadenie a rast mikroorganizmov.
- Použitá účinná látka: pyritión zinku.

**BOSCH**

Stvorené pre život

Záručný list

firmy BSH domácí spotřebiče s.r.o.

2 rokyzáruka od výrobcu
na všetky spotřebiče

Dovozca: BSH domácí spotřebiče s.r.o.

Radlická 350

158 00 Praha 5

Výrobok:	Produktové číslo: E-Nr.
	Poradové číslo: FD
Dátum predaja, pečiatka, podpis	Dátum montáže, pečiatka, podpis

Predajca je povinný úplne a čitateľne vyplniť všetky požadované údaje v záručnom liste v deň predaja spotrebiča. Neoddeliteľnou súčasťou tohto záručného listu je daňový doklad o predaji výrobku.

Záručný list je dokladom práv spotrebiteľa v zmysle Občianskeho zákonníka. Je súčasťou výrobku s výrobným číslom uvedeným na prednej strane tohto záručného listu, zvlášť v prípadoch dlhších než zákonom daná záručná lehota je záručný list jedným z dokázateľných prostriedkov práv užívateľa. Je v záujme spotrebiteľa, aby si skontroloval správnosť a úplnosť všetkých uvedených údajov, ako i to, či dostal od predajcu záručný list so správnym označením pre uvedený druh výrobku.

Odporúča sa, aby výrobky montoval a uviedol do prevádzky autorizovaný servis, ktorý poskytuje záruku odbornej montáže, predvedenie a preskúšanie výrobku.

Montáž a inštalácia spotrebiča musí byť vykonaná v súlade s vyhláškou ÚBP SR č. 718/2002 Z. z. súvisiacich predpisov a noriem v platnom znení.

Pred montážou výrobku je nutné, aby boli splnené všetky podmienky pre pripojenie na inžinierske siete podľa platných noriem a podľa návodu na použitie.

Zápisy o uskutočnených opravách:

Dátum objed. opravy	Dátum dokončenia	Číslo oprav. listu	Stručný opis poruchy

Upozornenie pre predajcov

Predajca je povinný dať zákazníkovi platný doklad o predaji, kde bude uvedený dátum predaja a označenie spotrebiča, a súčasťou dokladu o kúpe tovaru je správne a úplne vyplnený záručný list v deň predaja výrobku. V prípade predpredajnej reklamácie je potrebné predložiť riadne vyplnený reklamačný protokol.

Záručné podmienky

- na výrobok sa poskytuje záručná lehota **24 mesiacov** odo dňa zakúpenia výrobku kupujúcim
- spotrebiteľ je oprávnený chybu vytknúť do šiestich mesiacov od jej zistenia, najneskôr však do uplynutia záručnej lehoty
- pri reklamácií je podmienkou predložiť platný daňový doklad o kúpe výrobku (napr. pokladničný blok, faktúru a pod.)
- ak je výrobok používaný na iný než výrobcom stanovený účel alebo je výrobok používaný v rámci predmetu obchodnej činnosti, poskytuje sa záručná lehota 6 mesiacov odo dňa zakúpenia, keďže spotrebiče sú určené výhradne na použitie v domácnosti
- za chybu výrobku sa nepovažuje jeho nadmerné opotrebovanie a z toho vyplývajúce absencie niektorých pôvodných vlastností, ktoré boli spôsobené napr. zanedbaním bežnej údržby, čistenia, nadmerným používaním výrobku
- záručná lehota neplynie počas obdobia, keď kupujúci nemôže užívať tovar pre jeho chyby, za ktoré zodpovedá predávajúci
- ak nebude zistená žiadna porucha, na ktorú sa vzťahuje bezplatná záručná oprava, alebo bude zistená porucha nezavinená výrobcom, hradí náklady spojené s vyslaním servisného technika osoba, ktorá uplatnila nárok na túto opravu
- záručné opravy vykonávajú autorizované servisné strediská podľa zoznamu uvedeného v tomto záručnom liste

Právo na bezplatnú opravu výrobku na náklady BSH domáci spotrebiče s.r.o., organizačná zložka Bratislava, zaniká, ak:

- je nečitateľný výrobný štítok alebo na výrobku chýba,
- údaje na doklade o predaji sa líšia od údajov uvedených na výrobnom štítku spotrebiča,
- výrobok bol namontovaný v rozpore s návodom na montáž, prípadne nebol dodržaný súlad s platnými STN alebo s návodom na obsluhu,
- výrobok bol neodborne namontovaný alebo nebol uvedený do prevádzky organizáciou oprávnenou v zmysle vyhlášky ÚBP SR č. 718/2002 Z. z., platí pre plynové spotrebiče a spotrebiče s elektrickým napájaním 400 V, ako i pre spotrebiče dodávané bez elektrického kábla, prípadne bez elektrickej koncovky,
- bola vykonaná konštrukčná zmena alebo zásah do výrobku neoprávnenou osobou,
- porucha na výrobku vznikla použitím neoriginálnych náhradných dielov alebo príslušenstva,
- ide o poškodenie: mechanické, nadmernou záťažou, v dôsledku vodného kameňa, neodborného zapojenia, živelnou pohromou, vonkajšími vplyvmi a pod.

Vyhĺasenie o hygienickej neškodnosti výrobku

Všetky výrobky distribuované spoločnosťou BSH domáci spotrebiče s.r.o., organizačná zložka Bratislava, prichádzajúce do styku s potravinami **spĺňajú požiadavky** o hygienickej neškodnosti podľa **európskej normy EC 1935/2004**. Toto vyhlásenie sa vzťahuje na všetky výrobky prichádzajúce do styku s potravinami uvedené v aktuálnom cenníku BSH domáci spotrebiče s.r.o., organizačná zložka Bratislava.

Symbol uvedený na výrobku alebo jeho obale upozorňuje na to, že výrobok po skončení jeho životnosti nepatrí k bežnému domácejmu odpadu, ale ho treba odovzdať do špeciálnej zberne odpadu na recyklovanie elektrických alebo elektronických spotrebičov.

Vašou podporou správnej likvidácie pomáhate opäť získať cenné suroviny a chrániť tak životné prostredie. Ďalšie informácie o recyklovaní tohto výrobku získate na miestnom úrade, v zberni odpadu alebo v združení Envidom, ktoré zabezpečuje zber, prepravu, spracovanie, recykláciu a ekologické zneškodňovanie elektroodpadu v zmysle zákona.



Uistenie dovozcu o vydaní vyhlásenia o zhode

Vážený zákazník,

Podľa zákona č. 264/1999 Z. z. Vás uistujeme, že na všetky výrobky distribuované spoločnosťou BSH domáci spotrebiče s. r. o. našim obchodným partnerom, bolo vydané prehlásenie o zhode v zmysle zákona č. 264/1999 Z. z. a príslušných nariadení vlády. Toto uistenie dovozcu o vydaní prehlásenia o zhode sa vzťahuje na všetky výrobky vrátane plynových spotrebičov, ktoré sú obsiahnuté v aktuálnom cenníku firmy BSH domáci spotrebiče s. r. o.

Kontakt na servis domácich spotrebičov BOSCH

Dodávateľ:

BSH domácí spotřebiče s.r.o. – organizačná zložka Bratislava

BSH domácí spotřebiče s.r.o.
Radlická 350
158 00 Praha 5

Príjem opráv:

Tel.: +421 244 450 808
Email: **opravy@bshg.com**

Objednávky príslušenstva a náhradných dielov:

Tel.: +421 244 452 041
Email: **dily@bshg.com**

Zákaznícke poradenstvo:

Tel.: +421 244 452 041
Email: **bosch.spotrebice@bshg.com**

Aktuálne informácie o servise nájdete na internetových stránkach **www.bosch-home.com/sk**.

Tu máte možnosť si dojednať opravu pomocou online formulára.

