

SINCE 1908

Solis

SWISS PERFECTION

Model 440


Návod na obsluhu

Návod k použití

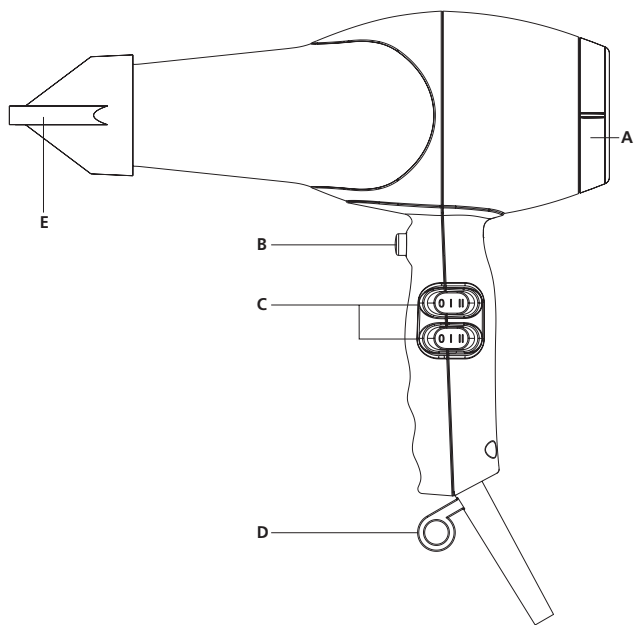


BEZPEČNOSTNÉ POKYNY

- Spotrebič je možné prevádzkovať len s napätím a druhom prúdu uvedenými na kryte (na výrobnom štítku).
- **Pozor! Tento spotrebič sa nesmie dostať do styku s vodou. Vyvarujte sa jeho použitiu v blízkosti vane, sprchy, umývadla alebo iných nádob s vodou.**
- Spotrebič sa nesmie namočiť (napr. striekajúcou vodou). Nepoužívajte spotrebič, ak máte mokré ruky. Ak chcete spotrebič počas vysušania vlasov položiť, vždy ho z bezpečnostných dôvodov vypnite.
- Ak by spotrebič aj napriek tomu spadol do vody, ihneď vytiahnite zástrčku zo zásuvky! V žiadnom prípade nesiahajte do vody!
- Odporúčame Vám nainštalovať prúdový chránič (ochranný spínač) ako doplnkovú ochranu pri použití elektrických spotrebičov. Odporúčame Vám použiť prúdový chránič s menovitým chybovým prúdom max. 30 mA. Odbornú radu Vám poskytne Váš elektrikár.
- Spotrebič nie je možné postriekať sprejom ani rozprašovačom vody!
- Ventilačná mriežka sa počas prevádzky zahrieva!
- Napájací kábel nesmie počas prevádzky prísť do styku s otvorom pre výstup vzduchu.
- Deti nie sú schopné rozoznať nebezpečenstvá spojené s nevhodným zaobchádzaním s elektrospotrebičmi. Preto by nemali používať sušič vlasov bez dozoru zodpovednej osoby.
- **Nikdy nezakrývajte otvory na vstup a výstup vzduchu.**
- Po použití a pred čistením vytiahnite zástrčku zo zásuvky!

- Opravy tohto spotrebiča vrátane výmeny napájacieho kábla môže vykonávať len autorizovaný servis (napr. zákaznícky servis SOLIS). Neodborné opravy predstavujú pre používateľa značné riziko.
- Na prípadné poškodenie vzniknuté použitím spotrebiča na nevhodné účely, nevhodným použitím alebo neodbornou opravou sa nevzťahuje záruka. Používateľ stráca nárok na záruku. Spotrebič je možné prevádzkovať len s dodanou ondulačnou tryskou alebo bez nej.
- Nenavíjajte napájací kábel okolo spotrebiča, keď chcete spotrebič uskladniť. Mohlo by dôjsť k zlomeniu napájacieho kábla.
- Pri použití spotrebiča v kúpeľni vytiahnite zástrčku zo zásuvky, ak už spotrebič nepotrebujete. Blízkosť vody predstavuje nebezpečenstvo aj pre vypnutý spotrebič.
-  Pozor! Tento spotrebič sa nesmie používať v blízkosti vody obsiahnutej vo vani, sprche, umývadle alebo v iných nádobách.
- Osoby s obmedzenými fyzickými, zmyslovými alebo duševnými schopnosťami alebo s nedostatočnými vedomosťami a skúsenosťami vrátane detí nesmú používať spotrebič, ak sa nenachádzajú pod dozorom osoby zodpovednej za ich bezpečnosť alebo ak neboli zoznamené so správnym a bezpečným používaním spotrebiča.
Okrem toho musia chápať prípadné riziká spojené s používaním spotrebiča.
- Deti nesmú vykonávať čistenie a údržbu spotrebiča bez dozoru. Deti mladšie ako 8 rokov v žiadnom prípade nesmú používať alebo čistiť tento spotrebič.
- Deti sa nesmú hrať so spotrebičom.

Popis spotrebiča



- A** Snímateľný vlasový filter
- B** Ochladzovacie tlačidlo
- C** Prepínače
- D** Pútko na zavesenie
- E** Ondulačná tryska

Blahoželáme Vám k zakúpeniu Vášho nového sušiča vlasov SOLIS Swiss Perfection

Pozorne si prosím prečítajte všetky nasledujúce informácie. Získate dôležité pokyny týkajúce sa použitia spotrebiča, bezpečnosti a starostlivosti o spotrebič. Návod na obsluhu starostlivo uschovajte.

UVEDENIE SPOTREBIČA DO PREVÁDZKY

Obidvomi prepínačmi môžete nastaviť nasledujúce rýchlosti a teplotné stupne:



Vypnuté



Studený
vzduch



Studený
vzduch



Motor
pracuje
pomaly



Motor
pracuje
rýchlo



Teplý
vzduch



Teplý
vzduch



Max.
teplota



Motor
pracuje
pomaly



Motor
pracuje
rýchlo



Motor
pracuje
rýchlo

OCHLADZOVACIE TLAČIDLO

Ochladzovacie tlačidlo Vášho spotrebiča je vhodné na fixáciu účesu. Dodáte tak vlasom plnosť a pružnosť. Odporúčame Vám použiť ochladzovacie tlačidlo po vysušení/vykefovaní Vašich vlasov.

ONDULAČNÁ TRYSKA

Toto príslušenstvo je vhodné na rýchle vysušenie vlasov aj na použitie pri kefovaní. Vďaka tejto tryske môžete nasmerovať prúd teplého alebo studeného vzduchu presne na požadovaný prameň vlasov.

ČISTENIE A STAROSTLIVOSŤ

Pred čistením vždy vytiahnite zástrčku zo zásuvky. Nikdy neponárajte spotrebič do vody. Chráňte sušič vlasov pred prachom, nečistotami a žmolkami. Z času na čas mäkkým štetcom vyčistite vlasový filter. Utrite spotrebič len mierne navlhčenou utierkou a potom ho osušte mäkkou utierkou.

ZÁVESNÉ PÚTKO

Vďaka integrovanému závesnému pútku môžete mať sušič vlasov vždy po ruke, pritom nezaberie veľa miesta.

VLASOVÝ FILTER

Sušič vlasov je vybavený vyberateľným vlasovým filtrom. Aby ste odstránili zo spotrebiča nasaté vlasy a prachové častice, vyberte vlasový filter ľahkým otočením doprava a štetcom ho vyčistite. Po vyčistení opäť naložte vlasový filter na spotrebič a zaistite ho otočením doľava. V žiadnom prípade nenakladajte na spotrebič mokrý vlasový filter. Spotrebič nie je možné používať bez vlasového filtra. Pravidelné čistenie vlasového filtra významne predlžuje životnosť sušiča vlasov.

OCHRANA PROTI PREHRIATIU

Spotrebič je vybavený bezpečnostným termostatom a pri prehriatí sa automaticky vypne. Po krátkej prevádzkovej pauze sa spotrebič automaticky opäť zapne.

Aj napriek tomu by ste sa mali uistiť, že otvory pre vstup aj výstup vzduchu sú úplne voľné.

LIKVIDÁCIA



EÚ 2002/96/EC

Pokyny na ekologickú likvidáciu spotrebiča podľa smernice EÚ 2002/96/EC

Spotrebič nie je možné zlikvidovať spolu s bežným domácim odpadom. Odovzdajte spotrebič v miestnej zberni odpadu alebo u predajcu, u ktorého ste spotrebič zakúpili. Likvidácia elektrospotrebičov oddelene od ostatného odpadu zmierňuje možné negatívne dopady na životné prostredie a ľudské zdravie. Zároveň umožňuje opätovné využitie a recykláciu komponentov s významnou úsporou energie a surovín. Symbol preškrtnutého kontajnera na odpad zdôrazňuje, že je nutné zlikvidovať spotrebič ekologicky v súlade s platnými predpismi.

Solis si vyhradzuje právo kedykoľvek vykonať technické a optické zmeny alebo modifikácie, ktoré povedú k zlepšeniu produktu.

Informácie o likvidácii opotrebovaného elektrického zariadenia (súkromné domácnosti)



Tento symbol na produktoch a/alebo na priložených dokumentoch znamená, že sa pri likvidácii nesmú elektrické a elektronické zariadenia miešať so všeobecným domácim odpadom. V záujme správneho obhospodarovania, obnovy a recyklácie odveďte, prosím, tieto produkty na určené zberné miesta, kde budú prijaté bez poplatku. V niektorých krajinách je možné tieto produkty vrátiť priamo miestnemu maloobchodu v prípade, ak si objednáte podobný nový výrobok. Správna likvidácia týchto produktov pomôže ušetriť hodnotné zdroje a zabrániť možným negatívnym vplyvom na ľudské zdravie a prostredie, ktoré môžu inak vzniknúť v dôsledku nesprávneho zaobchádzania s odpadom. Bližšie informácie o najbližšom zbernom mieste získate na miestnom úrade. V prípade nesprávnej likvidácie odpadu môžu byť uplatnené pokuty v súlade s platnou legislatívou.

Pre právnické osoby v Európskej únii

Ak potrebujete zlikvidovať opotrebované elektrické a elektronické zariadenia, bližšie informácie získate od svojho miestneho predajcu alebo dodávateľa.

Informácie o likvidácii v krajinách mimo Európskej únie


Tento symbol je platný len v Európskej únii. Ak si želáte zlikvidovať toto zariadenie, obráťte sa na miestny úrad alebo predajcu a poinformujte sa o správnom spôsobe likvidácie tohto typu odpadu.

Autorizovaný dovozca a distribútor pre Slovensko:

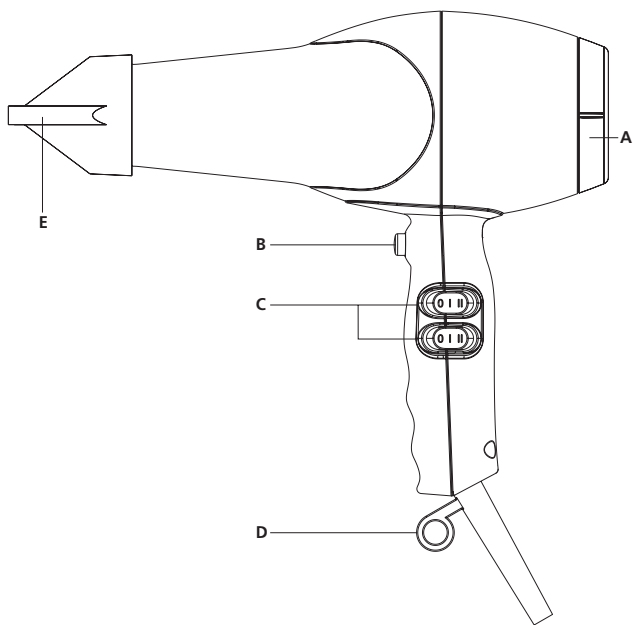
DSI Slovakia s.r.o.
Letná 42
040 01 Košice
Slovenská republika
Tel: +421 556 118 110

BEZPEČNOSTNÍ POKYNY

- Spotřebič lze provozovat pouze s napětím a druhem proudu uvedenými na krytu (na výrobním štítku).
- **Pozor! Tento spotřebič se nesmí dostat do styku s vodou. Vyvarujte se jeho použití v blízkosti vany, sprchy, umyvadla nebo jiných nádob s vodou.**
- Spotřebič se nesmí namočit (např. stříkající vodou). Nepoužívejte spotřebič, pokud máte mokré ruce. Pokud chcete spotřebič během vysoušení vlasů položit, vždy ho z bezpečnostních důvodů vypněte.
- Pokud by spotřebič přesto spadl do vody, ihned vytáhněte zástrčku ze zásuvky! V žádném případě nesahejte do vody!
- Doporučujeme Vám nainstalovat proudový chránič (ochranný spínač) jako doplňkovou ochranu při použití elektrických spotřebičů. Doporučujeme Vám použít proudový chránič se jmenovitým chybovým proudem max. 30 mA. Odbornou radu Vám poskytne Váš elektrikář.
- Spotřebič nelze postříkat sprejem ani rozprašovačem vody!
- Ventilační mřížka se během provozu zahřívá!
- Napájecí kabel nesmí během provozu přijít do styku s otvorem pro výstup vzduchu.
- Děti nejsou schopny rozeznat nebezpečí spojená s nevhodným zacházením s elektrospotřebiči. Proto by neměly používat vysoušeč vlasů bez dozoru odpovědné osoby.
- **Nikdy nezakrývejte otvory pro vstup a výstup vzduchu.**
- Po použití a před čištěním vytáhněte zástrčku ze zásuvky!

- Opravy tohoto spotřebiče včetně výměny napájecího kabelu smí provádět pouze autorizovaný servis (např. zákaznický servis SOLIS). Neodborné opravy představují pro uživatele značné riziko.
- Na případné poškození vzniklé použitím spotřebiče k nevhodným účelům, nevhodným použitím nebo neodbornou opravou se nevztahuje záruka. Uživatel ztrácí nárok na záruku. Spotřebič lze provozovat pouze s dodanou ondulační tryskou nebo bez ní.
- Nenavíjejte napájecí kabel kolem spotřebiče, když chcete spotřebič uskladnit. Mohlo by dojít ke zlomení napájecího kabelu.
- Při použití spotřebiče v koupelně vytáhněte zástrčku ze zásuvky, pokud už spotřebič nepotřebujete. Blízkost vody představuje nebezpečí i pro vypnutý spotřebič.
-  Pozor! Tento spotřebič se nesmí používat v blízkosti vody obsažené ve vaně, sprše, umyvadle nebo v jiných nádobách.
- Osoby s omezenými fyzickými, smyslovými nebo duševními schopnostmi nebo s nedostatečnými vědomostmi a zkušenostmi včetně dětí nesmí používat spotřebič, pokud se nenacházejí pod dozorem osoby odpovídající za jejich bezpečnost nebo pokud nebyly seznámeny se správným a bezpečným používáním spotřebiče. Kromě toho musí chápat případná rizika spojená s používáním spotřebiče.
- Děti nesmí provádět čištění a údržbu spotřebiče bez dozoru. Děti mladší 8 let v žádném případě nesmí používat nebo čistit tento spotřebič.
- Děti si nesmí hrát se spotřebičem.

Popis spotřebiče



- A** Snímatelný vlasový filtr
- B** Ochlazovací tlačítko
- C** Přepínače
- D** Poutko k zavěšení
- E** Ondulační tryska

Blahopřejeme Vám ke koupi Vašeho nového vysoušeče vlasů SOLIS Swiss Perfection

Pečlivě si prosím přečtete všechny následující informace. Obdržíte důležité pokyny týkající se použití spotřebiče, bezpečnosti a péče o spotřebič. Návod k použití pečlivě uschovejte.

UVEDENÍ SPOTŘEBIČE DO PROVOZU

Oběma přepínači můžete nastavit následující rychlosti a teplotní stupně:



Vypnuto



Studený
vzduch



Studený
vzduch



Motor
pracuje
pomalu



Motor
pracuje
rychle



Teplý
vzduch



Teplý
vzduch



Max.
teplota



Motor
pracuje
pomalu



Motor
pracuje
rychle



Motor
pracuje
rychle

OCHLAZOVACÍ TLAČÍTKO

Ochlazovací tlačítko Vašeho spotřebiče se ideálně hodí k fixaci účesu. Dodáte tak vlasům plnost a pružnost. Doporučujeme Vám použít ochlazovací tlačítko po vysušení/vykartáčování Vašich vlasů.

ONDULAČNÍ TRYSKA

Toto příslušenství se ideálně hodí k rychlému vysušení vlasů i k použití při kartáčování. Díky této trysce můžete namířit proud teplého nebo studeného vzduchu přesně na požadovaný pramen vlasů.

ČIŠTĚNÍ A PÉČE

Před čištěním vždy vytáhněte zástrčku ze zásuvky. Nikdy neponořujte spotřebič do vody. Chraňte vysoušeč vlasů před prachem, nečistotami a žmolky. Čas od času měkkým štětečkem vyčistěte vlasový filtr. Otřete spotřebič pouze mírně navlhčeným hadříkem a poté ho osušte měkkým hadříkem.

ZÁVĚSNÉ POUTKO

Díky integrovanému závěsnému poutku můžete mít vysoušeč vlasů vždy po ruce, přitom nezabere mnoho místa.

VLASOVÝ FILTR

Vysoušeč vlasů je vybaven vyjímatelným vlasovým filtrem. Abyste odstranili ze spotřebiče nasáté vlasy a prachové částice, vyjměte vlasový filtr lehkým otočením doprava a štětečkem ho vyčistěte. Po vyčištění opět nasadte vlasový filtr na spotřebič a zajistěte ho otočením doleva. V žádném případě nenasazujte na spotřebič mokrý vlasový filtr. Spotřebič nelze používat bez vlasového filtru. Pravidelné čištění vlasového filtru významně prodlužuje životnost vysoušeče vlasů.

OCHRANA PROTI PŘEHŘÁTÍ

Spotřebič je vybaven bezpečnostním termostatem a při přehřátí se automaticky vypne. Po krátké provozní pauze se spotřebič automaticky opět zapne. Přesto byste se měli ujistit, že otvory pro vstup i výstup vzduchu jsou zcela volné.

LIKVIDACE



EU 2002/96/EC

Pokyny k ekologické likvidaci spotřebiče podle směrnice EU 2002/96/EC

Spotřebič nelze zlikvidovat spolu s běžným domácím odpadem. Odevzdejte spotřebič v místní sběrně odpadu nebo u prodejce, u kterého jste spotřebič zakoupili. Likvidace elektrospotřebičů odděleně od ostatního odpadu zmírňuje možné negativní dopady na životní prostředí a lidské zdraví. Zároveň umožňuje opětovné využití a recyklaci komponent s významnou úsporou energie a surovin. Symbol přeškrtnutého kontejneru na odpad zdůrazňuje, že je nutné zlikvidovat spotřebič ekologicky v souladu s platnými předpisy.

Solis si vyhrazuje právo kdykoliv provést technické a optické změny či modifikace, které povedou ke zlepšení produktu.

Informace pro uživatele k likvidaci elektrických a elektronických zařízení (domácnosti)



Tento symbol na produktech anebo v průvodních dokumentech znamená, že použité elektrické a elektronické výrobky nesmí být přidány do běžného komunálního odpadu.

Ke správné likvidaci, obnově a recyklaci doručte tyto výrobky na určená sběrná místa, kde budou přijata zdarma. Alternativně v některých zemích můžete vrátit své výrobky místnímu prodejci při koupi ekvivalentního nového produktu. Správnou likvidací tohoto produktu pomůžete zachovat cenné přírodní zdroje a napomáháte prevenci potenciálních negativních dopadů na životní prostředí a lidské zdraví, což by mohly být důsledky nesprávné likvidace odpadů. Další podrobnosti si vyžádejte od místního úřadu nebo nejbližšího sběrného místa. Při nesprávné likvidaci tohoto druhu odpadu mohou být v souladu s národními předpisy uděleny pokuty.

Pro podnikové uživatele v zemích Evropské unie

Chcete-li likvidovat elektrická a elektronická zařízení, vyžádejte si potřebné informace od svého prodejce nebo dodavatele.

Informace k likvidaci v ostatních zemích mimo Evropskou unii

Tento symbol je platný jen v Evropské unii.

Chcete-li tento výrobek zlikvidovat, vyžádejte si potřebné informace o správném způsobu likvidace od místních úřadů nebo od svého prodejce.

Autorizovaný dovozce a distributor pro ČR:

DSI Czech, spol. s.r.o.
Křižíkova 237/36A
186 00 Praha 8 – Karlín
Česká republika
Tel: + 420 225 386 130