

# **SENCOR®**

## **SPT 5280**

**UŽIVATELSKÁ PŘÍRUČKA**

**PŘENOSNÉ RÁDIO S CD/MP3/USB/  
BLUETOOTH PŘEHRÁVAČEM**

**CZ**



**DŮLEŽITÉ:** Přečtěte si před použitím a uschovejte pro pozdější použití.

## ÚVOD

- Děkujeme vám za zakoupení tohoto produktu.
- Přečtěte si prosím pozorně tento návod k obsluze, abyste se naučili toto zařízení správně používat. Po přečtení uložte návod k obsluze na bezpečné místo pro pozdější použití.

## UPOZORNĚNÍ

Použití ovládacích prvků, seřizování přístroje nebo provádění postupů v rozporu se zde uvedenými pokyny může mít za následek vystavení účinkům nebezpečného záření.

## NEBEZPEČÍ

LASEROVÝ PRODUKT  
TŘÍDY 1

Tento přehrávač kompaktních disků je klasifikován jako LASEROVÝ PRODUKT Třídy 1. Označení CLASS 1 LASER PRODUCT (Laserový produkt třídy 1) je umístěno na zadní vnější straně.

**POZNÁMKA:** Výrobce nenese odpovědnost za jakékoli rušení rádia nebo TV způsobené neautorizovanými úpravami.

- Vyvarujte se umístění přístroje na níže uvedená místa:
  1. Místa vystavená přímému slunečnímu světlu nebo místa v blízkosti spotřebičů vyzařujících teplo, jako jsou například elektrické ohřívací jednotky nebo jiná zařízení vyzařující příliš mnoho tepla.
  2. Místa vystavená neustálým vibracím.
  3. Nevětraná nebo prašná místa.
  4. Vlhká nebo mokrá místa.
- Tlačítka a přepínače ovládejte způsobem uvedeným v tomto návodu.
- Před prvním zapnutím napájení zajistěte, aby byl správně nainstalován napájecí kabel a aby byl správně nastaven přepínač napětí.
- Disky CD a jiná zařízení ukládejte na chladné místo, aby nedošlo k jejich poškození teplem.

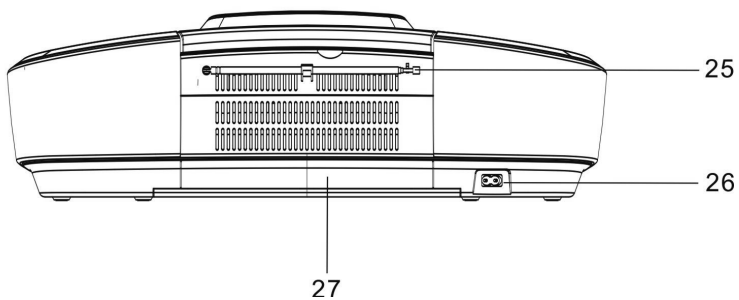
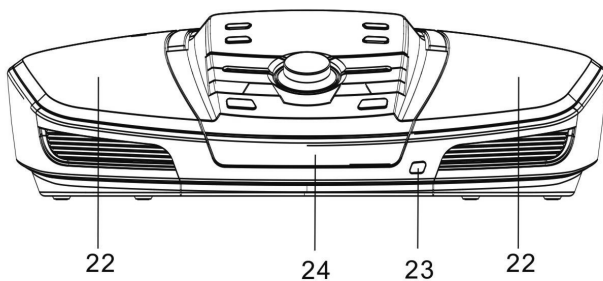
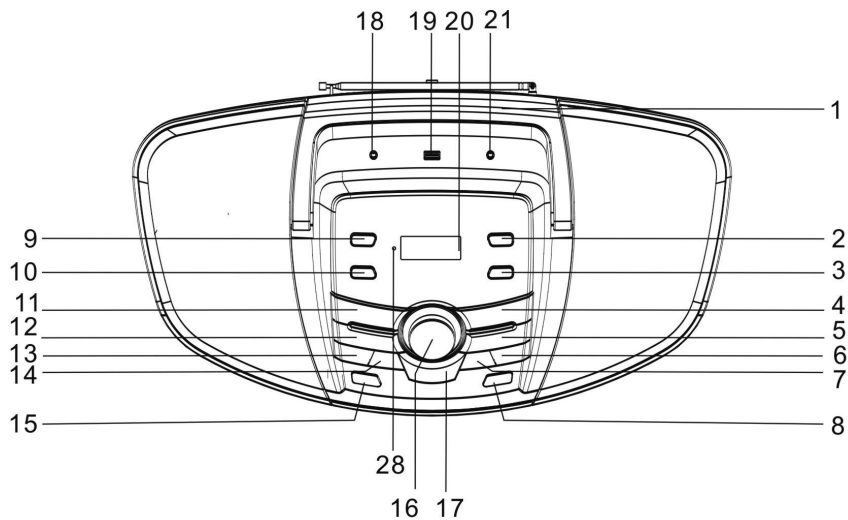
## UPOZORNĚNÍ:

ABYSTE SNÍŽILI NEBEZPEČÍ ÚRAZU ELEKTRICKÝM PROUDEM, NEODSTRAŇUJTE KRYT ANI ZADNÍ ČÁST PŘÍSTROJE. PŘÍSTROJ NEOTEVÍREJTE VEŠKERÉ SERVISNÍ PRÁCE PROSÍM PŘENECHTE KVALIFIKOVANÝM SERVISNÍM TECHNIKŮM.

## VAROVÁNÍ:

- Pokud jsou baterie vybité nebo pokud je nebudete delší dobu používat, vyjměte je prosím z přístroje.
- Nesprávné použití baterií může mít za následek vytečení elektrolytu z baterií nebo prasknutí obalu baterií, čímž může dojít k poškození prostoru pro baterie. Proto:
- Nekombinujte různé typy baterií, např. alkalické baterie se zinko-uhlíkovými bateriemi.
- Pokud vyměňujete baterie za nové, vyměňte je všechny současně.

# UMÍSTĚNÍ OVLÁDACÍCH PRVKŮ



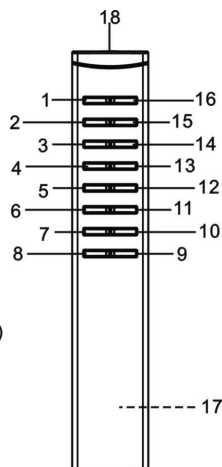
## NÁZVY OVLÁDACÍCH PRVKŮ

1. RUKOJEŤ
2. TLAČÍTKO TIMER (ČASOVAČ)
3. TLAČÍTKO SET/PAIR/ID3 (NASTAVENÍ/PÁROVÁNÍ/ID3)
4. TLAČÍTKO MO/ST./■ (MONO/STEREO)
5. TLAČÍTKO CD PLAY/PAUSE ►|| (CD – PŘEHRÁVÁNÍ/PAUZA)
6. TLAČÍTKO CD SKIP UP ►►|/ TUNING+ (CD – SKOK DOPŘEDU/LADĚNÍ +)
7. TLAČÍTKO CD SKIP BACK ◀◀|/ TUNING- (CD – SKOK DOZADU/LADĚNÍ -)
8. TLAČÍTKO OPEN/CLOSE (OTEVŘENÍ/UZAVŘENÍ)
9. TLAČÍTKO SLEEP (AUTOMATICKÉ VYPNUTÍ)
10. TLAČÍTKO MEMORY (PAMĚŤ)
11. TLAČÍTKO EQ (EKVALIZÉR)
12. TLAČÍTKO FUNCTION (FUNKCE)
13. TLAČÍTKO FOLD./10/M- (SLOŽKA/10/PAMĚŤ -)
14. TLAČÍTKO FOLD./10/M+ (SLOŽKA/10/PAMĚŤ +)
15. TLAČÍTKO STANDBY (POHOTOVOSTNÍ REŽIM)
16. TLAČÍTKO VOLUME (HLASITOST)
17. TLAČÍTKO PROG./P-MODE (REŽIM PROGRAM/P -)
18. KONEKTOR PHONES (Sluchátka)
19. PORT USB
20. LCD DISPLEJ
21. KONEKTOR AUX IN (EXTERNÍ VSTUP)
22. REPRODUKTORY
23. SNÍMAČ DÁLKOVÉHO OVLÁDÁNÍ
24. DVÍŘKA CD MECHANIKY S PŘEDNÍM VKLÁDÁNÍM
25. TELESKOPICKÁ FM ANTÉNA
26. ZDIŘKA AC (SÍŤOVÉ NAPÁJENÍ)
27. PROSTOR PRO BATERIE
28. INDIKÁTOR PAIR (PÁROVÁNÍ)

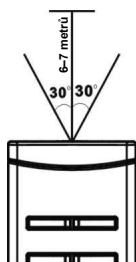
## DÁLKOVÝ OVLADAČ

### FUNKCE TLAČÍTEK:

1. TLAČÍTKO FUNCTION (FUNKCE)
2. TLAČÍTKO TIMER (ČASOVAČ)
3. TLAČÍTKO MO/ST./■ (MONO/STEREO)
4. TLAČÍTKO CD SKIP BACK / TUNING- (CD – SKOK DOZADU/LADĚNÍ -)
5. TLAČÍTKO MEM/FOLD/10 DOWN (PAMĚŤ/SLOŽKA/10 DOZADU)
6. TLAČÍTKO MEM/PROG./P-MODE (REŽIM PAMĚŤ/PROGRAM/P -)
7. TLAČÍTKO MUTE (ZTLUMENÍ ZVUKU)
8. TLAČÍTKO VOLUME DOWN (SNÍŽENÍ HLASITOSTI)
9. TLAČÍTKO VOLUME UP (ZVÝŠENÍ HLASITOSTI)
10. TLAČÍTKO EQ (EKVALIZÉR)
11. TLAČÍTKO ID3/PAIR (ID3/PÁROVÁNÍ)
12. TLAČÍTKO MEM/FOLD/10 UP (PAMĚŤ/SLOŽKA/10 DOPŘEDU)
13. TLAČÍTKO CD SKIP UP / TUNING+ (CD – SKOK DOPŘEDU/LADĚNÍ +)
14. TLAČÍTKO CD PLAY/PAUSE / SET (CD – PŘEHRÁVÁNÍ/PAUZA/NASTAVENÍ)
15. TLAČÍTKO SLEEP (AUTOMATICKÉ VYPNUTÍ)
16. TLAČÍTKO STANDBY (POHOTOVOSTNÍ REŽIM)
17. PROSTOR PRO BATERIE
18. SNÍMAČ DÁLKOVÉHO OVLÁDÁNÍ



**Poznámka:** Před použitím prosím vytáhněte chránič baterií.



### POUŽÍVÁNÍ DÁLKOVÉHO OVLADAČE

Pro ovládání přístroje dálkovým ovladačem nasměrujte dálkový ovladač na snímač dálkového ovládání na předním panelu a stiskněte příslušné tlačítko na dálkovém ovladači.

Dálkové ovládání funguje nejlépe ve vzdálenosti 6 ~ 7 metrů od předního panelu a pod úhlem 30 stupňů. Jasně sluneční světlo nebo světlo v místnosti mohou bránit správné funkci dálkového ovladače. Pokud dálkové ovládání nefunguje uspokojivě nebo přestane zcela fungovat, zkuste nejprve vyměnit baterie v dálkovém ovladači a pak zkuste omezit množství světla v místnosti.

## ZDROJ ENERGIE

Tento přístroj je navržen pro napájení stejnosměrným i střídavým napětím.

### NAPÁJENÍ ZE SÍTĚ

Připojte jeden konec síťového napájecího kabelu do zdířky AC na přístroji a druhý konec připojte do síťové zásuvky v domácnosti. Baterie se automaticky odpojí. U verze s duálním napětím zajistěte, aby byl VOLIČ SÍŤOVÉHO NAPĚTÍ přepnutý na místní napájecí napětí.

### NAPÁJENÍ Z BATERIÍ

Otevřete DVÍŘKA PROSTORU PRO BATERIE. Vložte do tohoto prostoru 8 baterií UM-1/D (nejsou součástí příslušenství). Dodržte prosím vyznačené polarity.

#### UPOZORNĚNÍ:

Pokud jsou baterie vybité nebo pokud je nebudete delší dobu používat, vyjměte je z přístroje. Baterie obsahují chemické látky a proto je při jejich likvidaci nutno postupovat podle předpisů.

## ZÁKLADNÍ FUNKCE

### Zapnutí přístroje

- Po připojení napájení se na displeji zobrazí AM 0:00 (Dopoledne 0:00). Pokud zůstane přístroj v tomto režimu, po 15 minutách se automaticky vypne. Stiskněte tlačítko STANDBY pro zapnutí přístroje a stiskněte znovu tlačítko STANDBY pro přehrávání.

#### POZNÁMKA:

V důsledku elektrostatického výboje může dojít k resetování ovládní přístroje – v takovém případě přístroj vypněte, odpojte, znovu připojte a zapněte.

#### • Nastavení času

Poznámka: Zajistěte prosím, aby byla připravena všechna připojení.

1. V pohotovostním režimu bude na LCD displeji blikat 0:00. Stiskněte tlačítko SET/PAIR/ID3 – na displeji se zobrazí RTC 12 hodin nebo RTC 24 hodin. Stisknutím tlačítka SKIP UP ►►/DOWN ◄◄ na přístroji nebo na dálkovém ovladači vyberte zobrazení času ve formátu 12 nebo 24 hodin. Stiskněte tlačítko SET/PAIR/ID3 pro potvrzení.
2. Po potvrzení formátu hodin začnou blikat hodinové číslice – opakovaným stisknutím tlačítka ◄◄ nebo ►► na přístroji nebo na dálkovém ovladači nastavte správný počet hodin a stiskněte tlačítko SET/PAIR/ID3 pro potvrzení. Pak začnou blikat minutové číslice – opakovaným stisknutím tlačítka ◄◄ nebo ►► na přístroji nebo na dálkovém ovladači nastavte správný počet minut a stiskněte tlačítko SET/PAIR/ID3 pro potvrzení.

### Buzení poslechem hudby (RÁDIO/CD/USB)

Časovač můžete nastavit tak, aby vás budil přepnutím přístroje do režimu Rádio, CD/MP3 nebo USB.

1. Po nastavení času v pohotovostním režimu stiskněte a podržte tlačítko TIMER na přístroji nebo stiskněte tlačítko TIMER na dálkovém ovladači pro nastavení požadovaného času buzení.
2. Pomocí tlačítka ◄◄ nebo ►► zadejte požadovaný počet hodin a stiskněte tlačítko TIMER na přístroji nebo na dálkovém ovladači pro potvrzení. Pomocí tlačítka ◄◄ nebo ►► zadejte požadovaný počet minut a stiskněte tlačítko TIMER na přístroji nebo na dálkovém ovladači pro potvrzení. Pak stisknutím tlačítka ◄◄ nebo ►► vyberte požadovaný režim buzení (RÁDIO/CD/USB) a stiskněte tlačítko TIMER na přístroji nebo na dálkovém ovladači pro potvrzení.
3. V přednastavený čas se automaticky aktivuje požadovaný režim buzení.

## Časovač pro usínání při poslechu hudby

Časovač vypnutí umožňuje automatické vypnutí přístroje z režimu přehrávání po uplynutí nastavené doby (10, 20, 30... až 90 minut).

- 1) U přístroje v režimu přehrávání vyberte opakovaným stisknutím tlačítka SLEEP na přístroji nebo na dálkovém ovladači požadovaný čas vypnutí v rozsahu 90 až 10 minut. Po nastavení požadovaného času vypnutí přestaňte tlačítka mačkat – po přibližně 5 sekundách se čas vypnutí automaticky nastaví a na displeji se zobrazí indikátor „SLEEP“.
- 2) Přehrávání v režimu RÁDIO, CD/MP3, USB nebo AUX bude pokračovat, dokud časovač režimu vypnutí nedosáhne hodnoty „00“, a pak se automaticky vypne.

**Poznámka:** Pokud usínáte při nastaveném režimu CD/USB/AUX, zvukový výstup se po dokončení přehrávání disku ukončí, a to i v případě, že byl nastaven pozdější čas vypnutí.

## Zapnutí přístroje

Stiskněte tlačítka STANDBY na přístroji nebo na dálkovém ovladači a pak stiskněte tlačítka FUNCTION na přístroji nebo na dálkovém ovladači pro výběr režimu FM, CD, USB, AUX nebo BLUETOOTH.

## NASTAVENÍ HLASITOSTI

Otáčením ovladače VOLUME na přístroji nebo na dálkovém ovladači zvýšte nebo snižte hlasitost. Pro vypnutí zvuku stiskněte tlačítka MUTE na dálkovém ovladači. Pro zapnutí zvuku stiskněte znovu toto tlačítka.

## FUNKCE EKVALIZÉRU

Tento přístroj používá vestavěný systém ekvalizéru. Stisknutím tlačítka EQ na přístroji nebo na dálkovém ovladači během přehrávání můžete vybrat odlišný hudební styl (tón zvuku): FLA (Lineární), JAZZ (Jazz), ROC (Rock), CLASS (Klasická hudba) a POP (Pop).

## Systém ID3

Během přehrávání souboru MP3 stiskněte tlačítka SET/PAIR/ID3 na přístroji nebo tlačítka ID3/PAIR na dálkovém ovladači – zobrazí se „ID3 ON“ (ID3 zapnuto), a pokud má soubor MP3 formát „ID3“, vyhledají se automaticky informace „TITLE NAME“ (Název titulu), „ARTIST NAME“ (Jméno interpreta) a „ALBUM NAME“ (Název alba) a zobrazí se na displeji. Stiskněte znovu tlačítka SET/PAIR/ID3 na přístroji nebo tlačítka ID3/PAIR dálkovém ovladači pro návrat k normálnímu zobrazení.



## KONEKTOR PRO SLUCHÁTKA

Chcete-li poslouchat hudbu v soukromí, připojte do konektoru HEADPHONE 3,5mm konektor sluchátek (nejsou součástí příslušenství). Výstup z reproduktorů se automaticky ukončí.

**UPOZORNĚNÍ:** DLOUHODOBÝ HLASITÝ POSLECH PŮSOBÍ NEPŘÍZNIVĚ NA LIDSKÝ SLUCH.

# POUŽÍVÁNÍ RÁDIA

## LADĚNÍ STANIC RÁDIA

1. Stisknutím tlačítka FUNCTION na přístroji nebo na dálkovém ovladači vyberte požadované vlnové pásmo: FM.
2. Naladíte požadovanou stanici stisknutím tlačítka TUN+/▶▶▶ nebo TUN-/◀◀◀ – na displeji se zobrazí frekvence pásma. Příklad: **FM 97,10** MHz
3. Pokud posloucháte vysílání v pásmu FM, rozviňte TELESKOPICKOU FM ANTÉNU na plnou délku. Opatrně nakloňte přístroj dozadu a dopředu pro dosažení nejlepšího příjmu při poslechu stanice v pásmu FM, nebo postavte přístroj do otevřeného prostoru.

**Poznámka:** Funkce rádia je ve výchozím nastavení přepnuta do režimu STEREO. Pokud přijímaná stereo stanice v pásmu FM obsahuje příliš mnoho šumu, stiskněte tlačítka MO./ST.■ na přístroji nebo stiskněte tlačítka MO./ST.■ na dálkovém ovladači pro přepnutí do režimu MONO FM.

4. Pro vypnutí rádia stiskněte tlačítko FUNCTION a přepněte přístroj na jinou funkci nebo stiskněte tlačítko STANDBY pro vypnutí přístroje.

## POUŽÍVÁNÍ PAMĚŤOVÝCH PŘEDVOLEB STANIC RÁDIA

Do paměti si můžete uložit až 20 oblíbených stanic rádia (FM), které pak můžete rychle a přímo naladit, aniž by je bylo nutno znovu ladit a vyhledávat.

1. Stiskněte tlačítko FUNCTION pro přepnutí do režimu FM.
2. Stiskněte tlačítko MEMORY na přístroji nebo stiskněte tlačítko MEM/PROG./P-MODE na dálkovém ovladači – na displeji začne blikat „P01“. Pak stiskněte tlačítko „TUN+/▶▶“ nebo „TUN-/◀◀“ pro výběr první požadované stanice.
3. Stisknutím tlačítka FOLD./10/M+ nebo FOLD./10/M- na přístroji nebo tlačítka – MEM/FOLD./10 + na dálkovém ovladači vyberte požadovanou sekvenci, kterou chcete uložit a pak znovu stiskněte tlačítko MEMORY na přístroji nebo tlačítko -MEM/PROG./P-MODE+ na dálkovém ovladači pro vložení.
4. Vyhledejte další stanici a opakujte kroky (2) a (3), dokud neuložíte všechny požadované stanice. Lze naprogramovat až 20 stanic.
5. Stiskněte tlačítko FOLD./10/M+ nebo FOLD./10/M- na přístroji nebo tlačítko MEM/FOLD./10 UP/DOWN na dálkovém ovladači pro přímý poslech uložené stanice.

## POUŽÍVÁNÍ CD/MP3

### Disky pro přehrávání

Tento systém podporuje přehrávání všech digitálních zvukových disků CD/MP3, finalizovaných digitálních zvukových disků CD-R (zapisovatelné disky CD), finalizovaných digitálních zvukových disků CD-RW (přepisovatelné disky CD) a digitálních zvukových disků CD/CD-R/CD-RW ve formátu CD-DA.

### VLOŽENÍ DISKU

1. Stisknutím tlačítka FUNCTION na přístroji nebo na dálkovém ovladači vyberte režim „CD“.
2. Stisknutím tlačítka OPEN/CLOSE otevřete dvířka CD mechaniky – na displeji se zobrazí „OPEN“ (Otevřeno).
3. Vložte zvukový disk CD/MP3 do mechaniky tak, aby byla přední strana obrácena nahoru.
4. Uzavřete dvířka CD mechaniky.  
Na displeji se zobrazí blikající indikace „-- **READING** --“ (Čtení) a pak se zobrazí celkový počet stop a spustí se přehrávání od první stopy.
5. Pro vyjmutí disku CD stiskněte tlačítko OPEN/CLOSE, aby se otevřela dvířka CD mechaniky – na displeji se zobrazí „OPEN“ (Otevřeno). Uchopte disk CD za jeho okraje a opatrně jej vyjměte.

#### Poznámka:

- Před otevřením dvířek CD mechaniky se ujistěte, že je přehrávání disku zastaveno.
- Pro zajištění správné funkce systému před pokračováním počkejte, dokud přístroj kompletně ne načte celý disk.
- Pokud není do mechaniky vložen žádný disk nebo pokud je disk nečitelný, zobrazí se na displeji „**NO DISC**“ (Žádný disk).

### PŘEHŘÁVÁNÍ DISKU

1. Po načtení disku se přehrávání automaticky spustí od stopy 1.  
Pro pozastavení přehrávání stiskněte tlačítko ▶|| na přístroji nebo na dálkovém ovladači. Na displeji bude blikat aktuální čas přehrávání.  
Pro obnovení přehrávání znovu stiskněte tlačítko ▶|| na přístroji nebo na dálkovém ovladači.
2. Pro zastavení přehrávání stiskněte tlačítko MO/ST./■ na přístroji nebo na dálkovém ovladači – zobrazí se celkový počet stop.

### VÝBĚR POŽADOVANÉ STOPY/PASÁŽE

#### Výběr požadované stopy

V režimu zastaveného přehrávání nebo v režimu přehrávání stiskněte opakovaně tlačítko TUN+/▶▶|| nebo TUN-/◀◀|| na přístroji nebo na dálkovém ovladači tak, aby se na displeji zobrazila požadovaná stopa. Stiskněte tlačítko ▶|| na přístroji nebo na dálkovém ovladači pro spuštění přehrávání.



### Vyhledání konkrétní pasáže během přehrávání (prohledávání stop vysokou rychlostí)

Stiskněte a podržte tlačítko TUN+/▶▶I nebo TUN-/I◀◀ na přístroji nebo na dálkovém ovladači pro prohledávání aktuálně přehrávané stopy vysokou rychlostí tak dlouho, dokud není nalezeno požadované místo (pasáž); pak stisknutí tohoto tlačítka uvolníte a obnoví se normální režim přehrávání. Znovu se spustí přehrávání z tohoto místa.

### Výběr skladby, jejíž číslo stopy je větší než 10 (pouze pro disk MP3)

Pro výběr skladby/stopy, jejíž číslo je vyšší než 10, stiskněte tlačítko FOLD./10/M- nebo FOLD./10/M+ na přístroji nebo tlačítko -MEM/FOLD./10+ na dálkovém ovladači pro přeskočení 10 stop dopředu nebo dozadu každým stisknutím tohoto tlačítka, a pak stiskněte tlačítko TUN+/▶▶I nebo TUN-/I◀◀ na přístroji nebo na dálkovém ovladači pro výběr požadované stopy. Například pro výběr 17. stopy z 1. stopy stiskněte tlačítko FOLD./10/M+ na přístroji nebo tlačítko MEM/FOLD./10 UP (12) na dálkovém ovladači a hned poté stiskněte šestkrát tlačítko SKIP UP na přístroji nebo na dálkovém ovladači.

### Výběr požadované složky (pro disk MP3 obsahující více než jednu složku)

Pro výběr požadované složky během přehrávání stiskněte a podržte tlačítko FOLD./10/M+ nebo FOLD./10/M- na přístroji nebo tlačítko -MEM/FOLD./10+ na dálkovém ovladači pro přepnutí na další/předchozí složku.

## PROGRAMOVÁNÍ STOP

Programování stop disku lze provádět při zastaveném přehrávání. Do paměti můžete v libovolném pořadí uložit až 20 stop disku CD nebo 99 stop disku MP3.

1. V režimu zastaveného přehrávání stiskněte tlačítko PROG./P-MODE na přístroji nebo tlačítko MEM/PROG./P-MODE na dálkovém ovladači pro otevření nastavení programu – na displeji začne blikat **PROG** a **P01 001**.
2. Stisknutím tlačítka TUN+/▶▶I na přístroji nebo na dálkovém ovladači vyberte první požadovanou stopu, kterou chcete naprogramovat. (například: stopa 2)
3. Stiskněte tlačítko PROG./P-MODE na přístroji nebo tlačítko MEM/PROG./P-MODE na dálkovém ovladači pro potvrzení. Na displeji bude blikat **PROG** a **P02 002**.
4. Opakováním kroků 2 a 3 uložte další požadované stopy, až do naprogramování všech stop.
5. Stiskněte tlačítko ▶II na přístroji nebo na dálkovém ovladači pro spuštění přehrávání od první naprogramované stopy. Na displeji se zobrazí **001** a rozsvítí se indikátor „**PROG**“ na LCD displeji.
6. Stiskněte tlačítko MO/ST./■ na přístroji nebo na dálkovém ovladači pro zastavení přehrávání programu.

### Smazání programu

1. Stiskněte tlačítko MO/ST./■ na přístroji nebo na dálkovém ovladači při zastaveném přehrávání disku
2. Otevřete kryt CD mechaniky pro smazání programu.

## OPAKOVANÉ PŘEHŘÁVÁNÍ


Přístroj podporuje opakované přehrávání jedné stopy nebo všech stop na disku.

### Opakované přehrávání jedné stopy


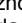

1. Během přehrávání stiskněte tlačítko PROG./P-MODE na přístroji nebo tlačítko MEM/PROG./P-MODE na dálkovém ovladači – na displeji se zobrazí blikající indikace „C“ a aktuální stopa se bude znovu a znovu přehrávat, dokud nestisknete tlačítko MO/ST./■ na přístroji nebo na dálkovém ovladači.
2. Pro zrušení opakovaného přehrávání stiskněte opakovaně tlačítko PROG./P-MODE na přístroji nebo tlačítko MEM/PROG./P-MODE na dálkovém ovladači tak, aby z displeje zmizela indikace „C“.

### Opakované přehrávání všech stop

1. Stiskněte opakovaně tlačítko PROG./P-MODE na přístroji nebo tlačítko MEM/PROG./P-MODE na dálkovém ovladači tak, aby se na displeji rozsvítila indikace „C ALL“ (Vše) – všechny stopy na disku budou přehrávány znovu a znovu, dokud nestisknete tlačítko MO/ST./■ na přístroji nebo na dálkovém ovladači.

2. Pro zrušení opakovaného přehrávání stiskněte opakovaně tlačítko PROG./P-MODE na přístroji nebo tlačítko MEM/PROG./P-MODE na dálkovém ovladači tak, aby z displeje zmizela indikace „ ALL“ (Vše).

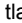
### **Opakované přehrávání složky (pouze pro disk MP3 obsahující více než jednu složku)**

1. Stiskněte opakovaně tlačítko PROG./P-MODE na přístroji nebo tlačítko MEM/PROG./P-MODE na dálkovém ovladači tak, aby se na displeji rozsvítila indikace „ DIR“ (Složka) – aktuální složka se bude znovu a znovu přehrávat, dokud nestisknete tlačítko MO/ST./ na přístroji nebo na dálkovém ovladači.
2. Pro zrušení opakovaného přehrávání stiskněte opakovaně tlačítko PROG./P-MODE na přístroji nebo tlačítko MEM/PROG./P-MODE na dálkovém ovladači tak, aby z displeje zmizela indikace „ DIR“ (Složka) a zobrazení místní složky.

## **NÁHODNÉ PŘEHRÁVÁNÍ**

V režimu přehrávání stiskněte opakovaně tlačítko PROG./P-MODE na přístroji nebo tlačítko MEM/PROG./P-MODE na dálkovém ovladači tak, aby se na displeji rozsvítila indikace „**RAN**“ (Náhodně) – náhodné přehrávání se spustí automaticky od další stopy a bude pokračovat tak dlouho, dokud se nepřehrají všechny stopy; pak se zastaví. Pro zrušení této funkce stiskněte znovu opakovaně tlačítko PROG./P-MODE na přístroji nebo tlačítko MEM/PROG./P-MODE na dálkovém ovladači tak, aby indikace „**RAN**“ (Náhodně) zmizela z displeje.

## **PŘEHRÁVÁNÍ Z USB**

1. Stisknutím tlačítka FUNCTION na přístroji nebo na dálkovém ovladači vyberte režim „**USB**“.
2. Připojte USB zařízení ke vstupu USB. Na displeji se zobrazí celkový počet stop uložených v USB zařízení. Po načtení USB zařízení začne přehrávání automaticky od stopy 1.
3. Stiskněte tlačítko MO/ST./ na přístroji nebo na dálkovém ovladači pro zastavení přehrávání. Na displeji se zobrazí celkový počet stop v USB zařízení a STOP (Zastaveno).
4. Funkce opakovaného přehrávání (opakování jedné stopy – opakování složky – opakování všeho), programového přehrávání, přeskokování dopředu a dozadu fungují stejně, jak je popsáno ve výše uvedené kapitole „**POUŽÍVÁNÍ CD/MP3**“.

### **UPOZORNĚNÍ:**

- Nepoužívejte pro připojení USB zařízení prodlužovací USB kabel, protože by mohl způsobovat rušení

## **POUŽÍVÁNÍ BLUETOOTH**

1. Stiskněte tlačítko FUNCTION na přístroji nebo tlačítko FUNCTION na dálkovém ovladači pro přepnutí na funkci BLUETOOTH – na LCD displeji se zobrazí „**PAIRING**“ (Párování) a indikátor bude rychle blikat.
2. Zapněte funkci Bluetooth na zařízení, vyhledejte a připojte tento přístroj „**SPT 5280**“ a pak zadejte heslo 0000 (pokud je vyžadováno) – rozsvítí se indikátor navázaného připojení a na displeji se zobrazí „**BLUETOOTH**“. Stiskněte tlačítko PLAY pro spuštění přehrávání. Pokud se přístroj během 2 minut nepřipojí k příslušnému Bluetooth zařízení, bude indikátor blikat s intervalem 2 sekundy. Pak stiskněte tlačítko SET/PAIR/ID3 na přístroji nebo na dálkovém ovladači pro opětovné připojení.
3. Otáčením ovladače VOLUME na přístroji nebo tlačítkem VOLUME UP/DOWN na dálkovém ovladači nebo na zařízení nastavte požadovanou úroveň hlasitosti.
4. Stiskněte tlačítko SET/PAIR/ID3 na přístroji nebo tlačítko ID3/PAIR dálkovém ovladači pro odpojení Bluetooth zařízení.

**Poznámka:** Funkce Bluetooth funguje nejlépe v dosahu 10 metrů.

## PŘEHRÁVÁNÍ Z EXTERNÍHO ZAŘÍZENÍ

1. Stisknutím tlačítka FUNCTION vyberte režim „AUX“.
2. Připojte do konektoru AUX IN (Φ3,5 mm) na přehrávači konektor kabelu externího zařízení – hudba z externího zařízení bude zesílena a přehrávána pomocí reproduktorů.
3. Nastavte hlasitost na přístroji na požadovanou úroveň.
4. Pro spuštění přehrávání stiskněte tlačítko PLAY na externím zdroji zvuku (např. MP3 přehrávač).

## ÚDRŽBA DISKŮ CD

1. Vždy používejte kompaktní disky s uvedenou značkou.
2. Poznámky k manipulaci s disky
  - Vyjímání disku z obalu a vkládání do přístroje.
  - Nedotýkejte se reflexní plochy se záznamem.
  - Na povrch disku nic nelepte ani nepište.
  - Neohýbejte disk.
3. Skladování
  - Disk skladujte uložený v jeho obalu.
  - Nevystavujte disky přímému slunečnímu světlu nebo vysokým teplotám, vysoké vlhkosti a prašnému prostředí.
4. Čištění disku
  - Pokud dojde k znečištění disku, odstraňte prach, nečistoty a otisky prstů jemným hadříkem.
  - Disk čistěte pohybem od jeho středu k okrajům.



SPRÁVNĚ



NESPRÁVNĚ



- K čištění nikdy nepoužívejte benzen, ředidla, čisticí tekutiny nebo antistatické spreje.
- Ujistěte se, že jsou dvířka CD mechaniky zavřena, aby nemohlo dojít k znečištění čočky prachem.
- Nedotýkejte se čočky.

## TECHNICKÉ ÚDAJE

OBECNÉ	
Požadavky na napájení	AC (stříd.) 230 V/50 Hz
	DC (stejnosc.) 12 V, UM-1/D × 8
Spotřeba energie	40 W
Hmotnost	3,6 kg
Rozměry	513 (D) x 287 (Š) x 162 (V) mm
Provozní teplota	+5–35 °C

PŘIJÍMAČ	
Pásmo příjmu	FM/FM ST.
Frekvenční rozsah	FM 87,5–108 MHz

KOMPAKTNÍ DISK	
Optický snímač	Laser se 3 paprsky
Frekvenční odezva	100 Hz–16 kHz

ZVUK	
Výstupní výkon	8 W × 2 (RMS)

PŘÍSLUŠENSTVÍ	
Návod k obsluze	1
Dálkový ovladač	1
Síťový kabel	1

**Poznámka:** Technické údaje se mohou z důvodu neustálého vylepšování změnit bez předchozího upozornění.

# POKYNY A INFORMACE O NAKLÁDÁNÍ S POUŽITÝM OBALEM

Použitý obalový materiál odložte na místo určené obcí k ukládání odpadu.



## LIKVIDACE POUŽITÝCH ELEKTRICKÝCH A ELEKTRONICKÝCH ZAŘÍZENÍ

Tento symbol na produktech anebo v průvodních dokumentech znamená, že použité elektrické a elektronické výrobky nesmí být přidány do běžného komunálního odpadu. Ke správné likvidaci, obnově a recyklaci předejte tyto výrobky na určená sběrná místa. Alternativně v některých zemích Evropské unie nebo jiných evropských zemích můžete vrátit své výrobky místnímu prodejci při koupi ekvivalentního nového produktu.

Správnou likvidací tohoto produktu pomůžete zachovat cenné přírodní zdroje a napomáháte prevenci potenciálních negativních dopadů na životní prostředí a lidské zdraví, což by mohly být důsledky nesprávné likvidace odpadů. Další podrobnosti si vyžádejte od místního úřadu nebo nejbližšího sběrného místa.

Při nesprávné likvidaci tohoto druhu odpadu mohou být v souladu s národními předpisy uděleny pokuty.

### Pro podnikové subjekty v zemích Evropské unie

Chcete-li likvidovat elektrická a elektronická zařízení, vyžádejte si potřebné informace od svého prodejce nebo dodavatele.

### Likvidace v ostatních zemích mimo Evropskou unii

Tento symbol je platný v Evropské unii. Chcete-li tento výrobek zlikvidovat, vyžádejte si potřebné informace o správném způsobu likvidace od místních úřadů nebo od svého prodejce.

Změny v textu, designu a technických specifikacích se mohou měnit bez předchozího upozornění a vyhrazujeme si právo na jejich změnu.



Výrobek splňuje požadavky EU na něj kladené.

Tímto Fast ČR, a.s. prohlašuje, že typ rádiového zařízení SPT 5280 je v souladu se směrnicí 2014/53/EU. Úplné znění EU prohlášení o shodě je k dispozici na této internetové adrese [www.sencor.eu](http://www.sencor.eu)

Originální verze je v českém jazyce.

Adresa výrobce: FAST ČR, a. s., Černokostelecká 1621, 251 01 Říčany

# SENCOR®

## CZ Záruční podmínky

**Součástí balení tohoto výrobku není záruční list.**

Prodávající poskytuje kupujícímu na výrobek záruku v trvání 24 měsíců od převzetí výrobku kupujícím. Záruka se poskytuje za dále uvedených podmínek. Záruka se vztahuje pouze na nové spotřební zboží prodané spotřebiteli pro běžné domácí použití. Práva z odpovědnosti za vady (reklamaci) může kupující uplatnit buď u prodávajícího, u kterého byl výrobek zakoupen nebo v níže uvedeném autorizovaném servisu. Kupující je povinen reklamaci uplatnit bez zbytečného odkladu, aby nedocházelo ke zhoršení vady, nejpozději však do konce záruční doby. Kupující je povinen poskytnout při reklamaci součinnost nutnou pro ověření existence reklamované vady. Do reklamačního řízení se přijímá pouze kompletní a z důvodů dodržení hygienických předpisů neznečištěný výrobek. V případě oprávněné reklamace se záruční doba prodlužuje o dobu od okamžiku uplatnění reklamace do okamžiku převzetí opraveného výrobku kupujícím nebo okamžiku, kdy je kupující po skončení opravy povinen výrobek převzít. Kupující je povinen prokázat svá práva reklamovat (doklad o zakoupení výrobku, záruční list, doklad o uvedení výrobku do provozu).

### **Záruka se nevztahuje zejména na:**

- vady, na které byla poskytnuta sleva;
- opotřebená a poškození vzniklé běžným užíváním výrobku;
- poškození výrobku v důsledku neodborné či nesprávné instalace, použití výrobku v rozporu s návodem k použití, platnými právními předpisy a obecně známými a obvyklými způsoby používání, v důsledku použití výrobku k jinému účelu, než ke kterému je určen;
- poškození výrobku v důsledku zanedbané nebo nesprávné údržby;
- poškození výrobku způsobené jeho znečištěním, nehodou a zásahem vyšší moci (živelná událost, požár, vniknutí vody);
- vady funkčnosti výrobku způsobené nevhodnou kvalitou signálu, rušivým elektromagnetickým polem apod. mechanické poškození výrobku (např. ulomení knoflíku, pád);
- poškození způsobené použitím nevhodných médií, náplní, spotřebního materiálu (baterie) nebo nevhodnými provozními podmínkami (např. vysoké okolní teploty, vysoká vlhkost prostředí, otřesy);
- poškození, úpravu nebo jiný zásah do výrobku provedený neoprávněnou nebo neautorizovanou osobou (servisem);
- případy, kdy kupující při reklamaci neprokáže oprávněnost svých práv (kdy a kde reklamovaný výrobek zakoupil);
- případy, kdy se údaje v předložených dokladech liší od údajů uvedených na výrobku;
- případy, kdy reklamovaný výrobek nelze ztotožnit s výrobkem uvedeným v dokladech, kterými kupující prokazuje svá práva reklamovat (např. poškození výrobního čísla nebo záruční plomba přístroje, přepisované údaje v dokladech).

### **Gestor servisu v ČR:**

**FAST ČR, a.s., Černokostecká 1621, 251 01 Říčany; tel: 323 204 120**

**FAST ČR, a.s., Cejl 31, 602 00 Brno; tel: 531 010 295**

Více autorizovaných servisních středisek pro ČR naleznete na [www.sencor.cz](http://www.sencor.cz).