

VAROVÁNÍ

1. VAROVÁNÍ: Před instalací a použitím tohoto přístroje si prosím přečtete elektrické a bezpečnostní informace uvedené na vnější dolní straně přístroje.
2. VAROVÁNÍ: Abyste předešli nebezpečí vzniku požáru nebo úrazu elektrickým proudem, nevystavujte tento přístroj dešti ani vlhkosti. Nevystavujte přístroj působení kapající nebo stříkající vody a nepokládejte na přístroj předměty naplněné tekutinou, jako například vázy.
3. VAROVÁNÍ: Baterie a akumulátory nesmí být vystavovány nadměrným teplotám, například vlivem přímého slunečního světla, ohně apod.
4. VAROVÁNÍ: Síťová zástrčka se používá pro odpojení přístroje od zdroje energie, a proto musí zůstat snadno dostupná.



5. V případě otevření a odblokování bezpečnostních mechanismů nebezpečí zasažení neviditelným laserovým zářením. Nevystavujte se působení laserového paprsku.



6. Správná likvidace tohoto produktu. Toto označení znamená, že tento produkt nesmí být v zemích EU likvidován vyhozením do domovního odpadu. Aby nedošlo k poškození životního prostředí nebo lidského zdraví neřízenou likvidací odpadu, recyklujte produkt řádným způsobem a podpořte tak opětovné použití materiálů. Vyřazený produkt prosím odevzdejte ve sběrném dvoře nebo kontaktujte prodejce, u kterého jste jej zakoupili. Prodejce může tento produkt převzít a zajistit jeho ekologickou recyklaci.
7. Nestavte na přístroj zdroj otevřeného ohně, jako například zapálené svíčky.
8. Při likvidaci baterií dbejte na zásady ochrany životního prostředí.
9. Používejte tento přístroj v mírném klimatickém pásmu.
10. Typový štítek a označení najdete v dolní části přístroje.
11. Nadměrný akustický tlak ze sluchátek může způsobit poškození sluchu.
12. Síťová zástrčka přístroje nesmí být během používání přístroje blokována jinými předměty a musí zůstat snadno dostupná.
13. Pro úplné odpojení od elektrické sítě vytáhněte zástrčku napájecího kabelu přístroje ze sítě zásuvky.

VAROVÁNÍ

Při nesprávné výměně baterie hrozí nebezpečí výbuchu.

Baterii nahradte výhradně stejným nebo ekvivalentním typem

VAROVÁNÍ

ABYSTE PŘEDEŠLI NEBEZPEČÍ POŽÁRU NEBO ÚRAZU ELEKTRICKÝM PROUDEM, NEVYSTAVUJTE TENTO PŘÍSTROJ DEŠTI ANI VLHKOSTI.

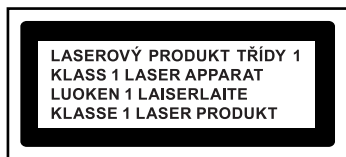


SYMBOL BLESKU v rovnostranném trojúhelníku upozorňuje uživatele na existenci neizolovaného nebezpečného napětí uvnitř přístroje, které může mít takovou velikost, při které hrozí nebezpečí úrazu osob elektrickým proudem.



SYMBOL VYKŘIČNÍKU v rovnostranném trojúhelníku se používá pro indikaci toho, že konkrétní komponenta musí být z bezpečnostních důvodů nahrazena pouze komponentou specifikovanou v dokumentaci.

Následující štítek, připevněný k přístroji, obsahuje správný postup pro práci s laserovým paprskem:



ŠTÍTEK CLASS 1 LASER PRODUCT (LASEROVÝ PRODUKT TŘÍDY 1) –

Tento štítek je připevněn k místu uvedenému na obrázku, aby informoval o existenci laserového zařízení uvnitř přístroje.



VAROVNÝ ŠTÍTEK INFORMUJÍCÍ O ZÁŘENÍ –

Tento štítek je umístěn uvnitř přístroje. Viz obrázek. Varuje před dalšími kroky prováděnými na přístroji. Toto zařízení obsahuje laser vyzařující laserové paprsky v souladu s limitem pro laserové produkty třídy 1.

BEZPEČNOSTNÍ POKYNY

- PŘEČTĚTE SI POKYNY** – Předtím, než začnete tento přístroj používat, si přečtěte všechny bezpečnostní pokyny a pokyny k obsluze.
- USCHOVEJTE POKYNY** – Bezpečnostní pokyny a pokyny k obsluze uschovejte pro budoucí použití.
- DBEJTE VŠECH VAROVÁNÍ** – Dbejte všech varování uvedených na přístroji a v pokynech k obsluze.
- DODRŽUJTE POKYNY** – Dodržujte všechny pokyny k obsluze.
- VODA A VLHKOST** – Přístroj nesmí být používán v blízkosti vody, například poblíž vany, umyvadla, kuchyňského dřezu, nádob v prádelnách, v plaveckých bazénech nebo ve vlhkém prostředí.
- ODVĚTRÁVÁNÍ** – Postavte přístroj na takové místo a do takové polohy, aby nebylo blokováno správné odvětrávání. Nestavte přístroj na postel, pohovku, rohož nebo podobné povrchy, které by mohly blokovat větrací otvory; nestavte přístroj do omezených prostor, jako například do knihovničky nebo skříňky, kde by mohlo dojít k zhoršení proudění vzduchu větracími otvory.
- TEPLO** – Tento přístroj musí být umístěn mimo zdrojů tepla, jako jsou například radiátory, kamna nebo podobná zařízení (včetně zesilovačů) produkující teplo.
- ZDROJ ENERGIE** – Tento přístroj je dovoleno připojit pouze ke zdroji energie, jehož typ je uvedený v návodu k obsluze nebo vyznačený na přístroji.
- OCHRANA NAPÁJECÍHO KABELU** – Napájecí kabel je nutno vést tak, aby na něj nemohl nikdo šlápnout a aby nedošlo k jeho přiskřípnutí předměty položenými na něj či proti němu.
- ELEKTRICKÉ VEDENÍ** – Venkovní anténu umístěte mimo dosah elektrického vedení.
- VNIKNUTÍ PŘEDMĚTŮ A TEKUTIN** – Dávejte pozor, aby se do přístroje nedostaly větracími otvory žádné předměty nebo tekutiny.
- VAROVÁNÍ PŘED ELEKTROSTATICKÝM VÝBOJEM** – Elektrostatický výboj může zapříčinit nesprávnou funkci displeje nebo způsobit, že přístroj přestane reagovat na ovládání ovládacími prvky. Vypněte přístroj a odpojte jej od sítě. Po několika sekundách jej znovu připojte.
- POŠKOZENÍ VYŽADUJÍCÍ OPRAVU** – Přístroj musí být opraven kvalifikovaným servisním technikem, jestliže:
 - Je poškozen napájecí kabel nebo zástrčka.
 - Do přístroje se dostaly cizí předměty nebo tekutiny.
 - Přístroj byl vystaven působení deště.
 - Přístroj spadl na zem nebo došlo k poškození jeho krytu.
 - Přístroj nefunguje normálním způsobem.
- OPRAVY** – Uživatel by neměl zkoušet přístroj sám opravit, s výjimkou oprav uvedených v tomto návodu k obsluze. Jakékoli jiné opravy musí provádět výhradně kvalifikovaný servisní technik.

Poznámky:

- U znečištěných nebo poškrábaných disků CD může docházet k přeskokování. Očistěte nebo vyměňte disk CD.
- Pokud se zobrazí chyba nebo pokud dojde k poruše, odpojte síťový napájecí kabel a vyjměte všechny baterie. Pak přístroj opět zapněte.

PŘED ZAPNUTÍM

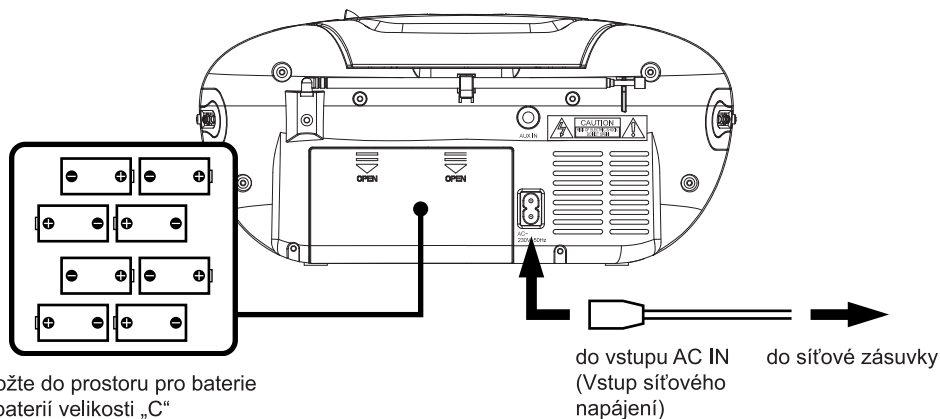
Poznámky: KOMPAKTNÍ DISKY (CD).

Protože znečištěné, poškozené nebo deformované disky mohou přístroj poškodit, věnujte prosím pozornost následujícímu:

- Podporované kompaktní disky. Používejte pouze kompaktní disky s níže uvedenou značkou.
- Kompaktní disky CD musí obsahovat pouze digitální zvukové signály.



ZDROJE ENERGIE



NAPÁJENÍ ZE SÍTĚ

Tento přenosný systém můžete napájet připojením odpojitelného síťového napájecího kabelu do konektoru AC v zadní části přístroje a do síťové zásuvky na stěně. Zkontrolujte, zda jmenovité napětí vašeho přístroje odpovídá místnímu napětí. Zajistěte, aby byl síťový napájecí kabel zasunutý do přístroje až na doraz.

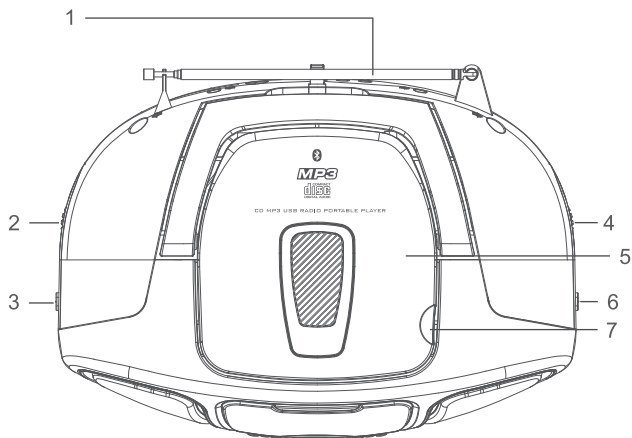
NAPÁJENÍ Z BATERIÍ

Vložte do prostoru pro baterie 8 baterií velikosti „C“. Zajistěte, aby byly baterie vloženy správně, jinak může dojít k poškození přístroje. Pokud nebudete přístroj delší dobu používat, vždy z něj vyjměte baterie, aby nedošlo k úniku elektrolytu z baterií a následnému poškození vašeho přístroje.

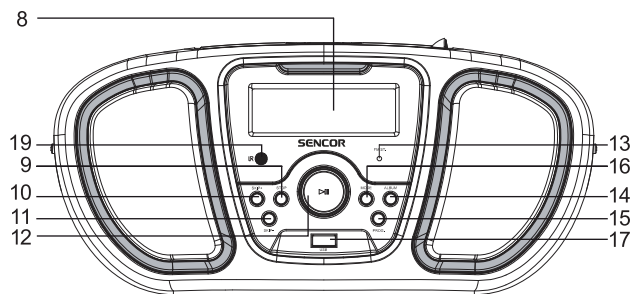
Poznámky:

- Používejte baterie stejného typu. Nikdy nepoužívejte současně různé druhy baterií.
- Pokud chcete přístroj napájet z baterií, odpojte od něj síťový napájecí kabel.

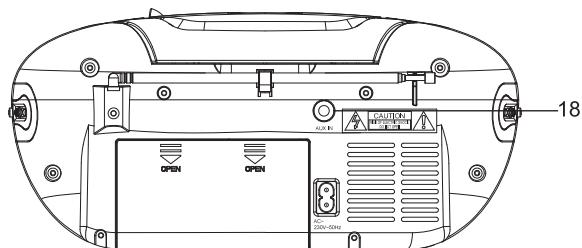
UMÍSTĚNÍ OVLÁDACÍCH PRVKŮ



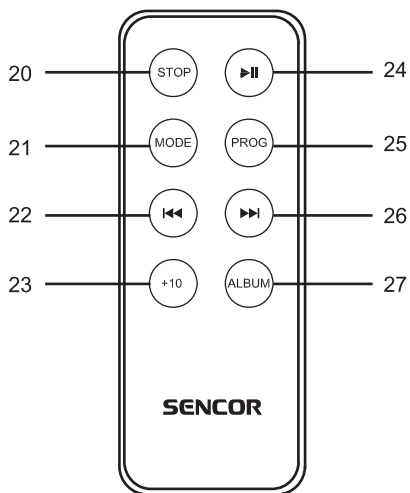
- | | | | |
|---|----------------------------|---|------------------------------|
| 1 | FM ANTÉNA | 5 | DVÍŘKA CD MECHANIKY |
| 2 | OVLADAČ VOLUME (Hlasitost) | 6 | VOLIČ BAND (Pásmo) |
| 3 | VOLIČ FUNCTION (Funkce) | 7 | OPEN/CLOSE (Otevřít/Uzavřít) |
| 4 | OVLADAČ TUNING (Ladění) | | |



- | | | | |
|----|-------------------------------|----|---------------------|
| 8 | LCD DISPLEJ | 13 | INDIKÁTOR FM STEREO |
| 9 | STOP (Zastavení) | 14 | ALBUM |
| 10 | SKIP + (Přeskočit dopředu) | 15 | PROGRAM |
| 11 | SKIP - (Přeskočit dozadu) | 16 | MODE (Režim) |
| 12 | PLAY/PAUSE (Přehrávání/Pauza) | 17 | PORT USB |



- | | |
|----|------------------------|
| 18 | AUX-IN (Externí vstup) |
| 19 | IR (IČ snímač) |



- 20 STOP (Zastavení)
- 21 MODE (Režim)
- 22 SKIP-
(Přeskočit dozadu)
- 23 +10
- 24 PLAY/PAUSE
(Přehrávání/Pauza)
- 25 PROGRAM
- 26 SKIP+
(Přeskočit dopředu)
- 27 ALBUM

POUŽÍVÁNÍ RÁDIA

ZÁKLADNÍ OVLÁDÁNÍ

1. Nastavte volič „FUNCTION“ do režimu „RADIO“ (Rádio).
2. Pomocí voliče „BAND“ vyberte požadované frekvenční pásmo.
3. Pomocí ovladače „TUNING“ naladíte na rádiu frekvenci požadované stanice.
4. Pomocí ovladače „VOLUME“ nastavte požadovanou úroveň hlasitosti.

PŘÍJEM FM/FM-STEREO

- Pomocí voliče „BAND“ nastavte režim FM pro MONO (Monofonní) příjem.
- Pomocí voliče „BAND“ nastavte režim FM ST. pro FM STEREO (Stereofonní FM) příjem. Indikátor Stereo se rozsvítí pro indikaci režimu FM ST (FM stereo).

TIPY PRO ZLEPŠENÍ PŘÍJMU

- Pro zlepšení příjmu změňte orientaci antény.



POUŽÍVÁNÍ CD/MP3

ZÁKLADNÍ OVLÁDÁNÍ

PLAY / PAUSE (Přehrávání/Pauza) ▶	Stiskněte pro spuštění přehrávání disku CD/MP3. Stiskněte ještě jednou pro dočasné pozastavení přehrávání disku CD/MP3. Dalším stisknutím můžete přehrávání obnovit.
SKIP + (Přeskočit dopředu) ▶▶	Stiskněte pro přechod na další stopu (skladbu) nebo zpět na předchozí stopu.
SKIP - (Přeskočit dozadu) ◀◀	Během přehrávání stiskněte a podržte, dokud nenajdete požadované místo ve stopě.
STOP (Zastavení) ■	Stiskněte pro zastavení všech operací s diskem CD/MP3.

PŘEHŘÁVÁNÍ

1. Nastavte volič „FUNCTION“ do režimu „CD/MP3/USB“.
2. Otevřete dvířka CD mechaniky a vložte do prostoru pro disk váš disk CD/MP3 stranou s potiskem nahoru.
3. Uzavřete dvířka CD mechaniky.
4. Pokud je uvnitř disk, spustí se načítání. Po načtení se celkový počet stop zobrazí na displeji.
5. Přehrávání se automaticky spustí od první stopy.
6. Pomocí ovladače „VOLUME“ nastavte požadovanou úroveň hlasitosti.
7. Jestliže chcete přehrávání dočasně pozastavit, stiskněte znovu tlačítko „PLAY/PAUSE“.
8. Po dokončení stiskněte tlačítko „STOP“.

POUŽÍVÁNÍ CD/MP3

PROGRAM

Přístroj umožňuje naprogramovat až 20 stop z disku CD nebo 99 stop z disku MP3 pro přehrávání podle pořadí.

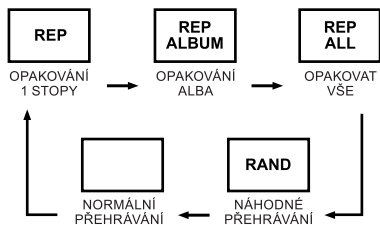
Před použitím nezapomeňte stisknout tlačítko „STOP“.

1. Stiskněte tlačítko „PROGRAM“ – na displeji začne blikat indikace „P01“.
2. Pomocí tlačítek „SKIP +“ nebo „SKIP -“ vyberte požadovanou stopu. (Požadované album na disku MP3 můžete vybrat stisknutím tlačítka „ALBUM“.)
3. Stiskněte znovu tlačítko „PROGRAM“ pro potvrzení uložení požadované stopy do paměti programu.
4. Opakováním kroků 2 a 3 vložte do paměti programů další stopy.
5. Po naprogramování všech požadovaných stop stiskněte tlačítko „PLAY / PAUSE“ pro přehrávání disku v naprogramovaném pořadí.
6. Programové přehrávání zastavíte dvojnásobným stisknutím tlačítka „STOP“.

MODE (Režim)

Stiskněte tlačítko „MODE“ před nebo během přehrávání disku CD/MP3 – po každém stisknutí se přepne režim následujícím způsobem:

- 1 - OPAKOVÁNÍ 1 STOPY
- 2 - OPAKOVÁNÍ ALBA (*POUZE MP3)
- 3 - OPAKOVÁNÍ VŠECH STOP
- 4 - NÁHODNÉ PŘEHRÁVÁNÍ
- 5 - NORMÁLNÍ PŘEHRÁVÁNÍ



PŘEHRÁVÁNÍ Z USB

ZÁKLADNÍ OVLÁDÁNÍ

PLAY / PAUSE (Přehrávání/ Pauza) ►	Stiskněte pro spuštění přehrávání stop (skladeb) z USB zařízení. Stiskněte ještě jednou pro dočasné pozastavení přehrávání z USB zařízení. Dalším stisknutím můžete přehrávání obnovit.
SKIP + (Přeskočit dopředu) ►►	Stiskněte pro přechod na další stopu (skladbu) nebo zpět na předchozí stopu.
SKIP - (Přeskočit dozadu) ◄◄	Během přehrávání stiskněte a podržte, dokud nenajdete požadované místo ve stopě.
STOP (Zastavení) ■	Stiskněte pro zastavení všech operací s USB.

PŘEHRÁVÁNÍ

1. Připojte nebo zasuňte USB zařízení do portu USB.
2. Nastavte volič „FUNCTION“ do režimu „CD/MP3/USB“.
3. Pokud není v mechanice žádný disk, načte se vše z USB zařízení a spustí se automatické přehrávání.
4. Pokud je v mechanice disk, načtou se vše na disku a spustí se automatické přehrávání.
5. Stiskněte tlačítko „PLAY / PAUSE“ a několik sekund jej podržte pro otevření režimu USB.
6. Přehrávání se automaticky spustí od první stopy.
7. Po dokončení stiskněte tlačítko „STOP“.

REŽIM PROGRAM

Ovládání v režimu PROGRAM je stejné, jako v režimu CD/MP3. Přečtěte si prosím část POUŽÍVÁNÍ CD/MP3.

DALŠÍ FUNKCE

NASTAVENÍ HODIN

1. Nastavte volič „FUNCTION“ do režimu „OFF“ (Vypnuto).
2. Stiskněte tlačítko „PLAY / PAUSE“ a podržte jej (3 sekundy nebo méně) pro otevření režimu nastavení hodin.
3. Stisknutím tlačítka „SKIP +“ nebo „SKIP -“ nastavte formát času (12/24 hodin).
4. Stisknutím tlačítka „PLAY / PAUSE“ potvrďte formát času.
5. Nastavte počet hodin stisknutím tlačítka „SKIP +“ nebo „SKIP -“ a stiskněte tlačítko „PLAY / PAUSE“ pro potvrzení.
6. Nastavte počet minut stisknutím tlačítka „SKIP +“ nebo „SKIP -“ a stiskněte tlačítko „PLAY / PAUSE“ pro potvrzení.
7. Nastavení hodin je dokončeno. Pokud potřebujete hodiny znovu nastavit, zopakujte kroky 1 až 6.

Poznámky:

Čas se zobrazuje pouze v režimu „OFF“ (Vypnuto).

AUX IN (Externí vstup)

- Připojte kabel s 3,5mm konektorem k tomuto přístroji a k zařízení s 3,5mm výstupním konektorem.
- Přepněte volič funkce do polohy CD nebo Rádio.
- Stiskněte tlačítko přehrávání na připojeném zařízení a užívejte si poslech hudby.

Poznámka:

Když tento přístroj přehrává v režimu CD nebo Rádio, můžete připojit vaše zařízení pomocí externího kabelu přímo k tomuto přístroji, spustit přehrávání a užívat si poslech hudby.

(3,5mm kabel pro připojení k externímu vstupu není součástí příslušenství.)

PŘEHŘÁVÁNÍ HUDBY PŘES BLUETOOTH

V režimu CD stiskněte a podržte tlačítko PLAY/PAUSE, otevřete režim USB, a pak stiskněte a podržte tlačítko PLAY/PAUSE a otevřete režim BT – pak se můžete připojit přes BT.

- Nastavte další dostupná Bluetooth zařízení na vyhledávání tohoto systému a počkejte, dokud není nalezen „SPT 3800“.
- Vyberte na Bluetooth zařízeních „SPT 3800“ pro zahájení párování.

PŘEHŘÁVÁNÍ

- Při připojení k Bluetooth zařízení bude tento přístroj automaticky sledovat přehrávání na Bluetooth zařízení.
- Pomocí tlačítek „VOL +“ a „VOL -“ vyberte požadovanou hlasitost.
- Příslušný příkaz se do tohoto systému odešle v případě připojení Bluetooth zařízení.
- Během přehrávání můžete vybrat dostupné funkce v Bluetooth zařízení (jako například přehrávání/pauza, přeskočení stopy, rychlé přehrávání dopředu/dozadu, výběr menu).

UPOZORNĚNÍ:

Pro ukončení režimu Bluetooth přepněte zařízení do jiného provozního režimu.

TECHNICKÉ PARAMETRY

Stereofonní FM rádio:	87 – 108 MHz
Konektor USB:	(max. 32 GB)
Výkon:	2 x 2 W (RMS)
Zdroj energie:	AC (stříd.) 230 V/50 Hz nebo baterie 8 x 1,5 V typ C
Spotřeba energie:	15 W
Rozměry:	218 x 140 x 301 mm
Hmotnost:	1,92 kg

POKYNY A INFORMACE K LIKVIDACI VYŘAZENÝCH OBALOVÝCH MATERIÁLŮ

Obalový materiál odevzdejte k likvidaci do sběrného dvora.



LIKVIDACE VYŘAZENÝCH ELEKTRICKÝCH A ELEKTRONICKÝCH ZAŘÍZENÍ

Tento symbol umístěný na produktu, příslušenství nebo obalu upozorňuje na to, že s produktem nesmí být nakládáno jako s běžným domácím odpadem. Zlikvidujte prosím tento produkt ve sběrném dvoře určeném k recyklaci elektrických a elektronických zařízení. V některých státech Evropské unie nebo v některých evropských zemích můžete při nákupu ekvivalentního nového produktu vrátit vaše produkty místnímu prodejci. Správnou likvidací tohoto produktu pomáháte chránit cenné přírodní zdroje a předcházet možným negativním dopadům na životní prostředí a lidské zdraví, ke kterým by mohlo dojít v důsledku nesprávné likvidace odpadu. Další podrobnosti vám poskytnou místní úřady nebo nejbližší sběrný dvůr pro likvidaci odpadu. Nesprávná likvidace tohoto typu odpadu může být předmětem udělení pokuty ze zákona.

Pro firmy v Evropské unii

Pokud potřebujete zlikvidovat elektrické nebo elektronické zařízení, požádejte vašeho prodejce nebo dodavatele o nezbytné informace.

Likvidace v zemích mimo Evropskou unii

Pokud chcete tento produkt zlikvidovat, požádejte o nezbytné informace o správném způsobu likvidace místní úřady nebo vašeho prodejce.

Text, design a technické údaje se mohou změnit bez předchozího upozornění a vyhrazujeme si právo provádět tyto změny.



Tento produkt splňuje požadavky EU.

Tímto společnost Fast ČR, a.s. prohlašuje, že rádiové zařízení typu SPT 3800 vyhovuje směrnici 2014/53/EU.

Celý text prohlášení o shodě EU je k dispozici na následující internetové adrese: www.sencor.eu

Originální verze je v českém jazyce.

Adresa výrobce: FAST ČR, a. s., Černokostelecká 1621, Řičany CZ-251 01

SENCOR®

CZ Záruční podmínky

Součástí balení tohoto výrobku není záruční list.

Prodávající poskytuje kupujícímu na výrobek záruku v trvání 24 měsíců od převzetí výrobku kupujícím. Záruka se poskytuje za dále uvedených podmínek. Záruka se vztahuje pouze na nové spotřební zboží prodané spotřebiteli pro běžné domácí použití. Práva z odpovědnosti za vady (reklamací) může kupující uplatnit buď u prodávajícího, u kterého byl výrobek zakoupen nebo v níže uvedeném autorizovaném servisu. Kupující je povinen reklamaci uplatnit bez zbytečného odkladu, aby nedocházelo ke zhoršení vady, nejpozději však do konce záruční doby. Kupující je povinen poskytnout při reklamaci součinnost nutnou pro ověření existence reklamované vady. Do reklamačního řízení se přijímá pouze kompletní a z důvodů dodržení hygienických předpisů neznečištěný výrobek. V případě oprávněné reklamacie se záruční doba prodlužuje o dobu od okamžiku uplatnění reklamacie do okamžiku převzetí opraveného výrobku kupujícím nebo okamžiku, kdy je kupující po skončení opravy povinen výrobek převzít. Kupující je povinen prokázat svá práva reklamovat (doklad o zakoupení výrobku, záruční list, doklad o uvedení výrobku do provozu).

Záruka se nevztahuje zejména na:

- vady, na které byla poskytnuta steva;
- opotřebení a poškození vzniklé běžným užíváním výrobku;
- poškození výrobku v důsledku neodborné či nesprávné instalace, použití výrobku v rozporu s návodem k použití, platnými právními předpisy a obecně známými a obvyklými způsoby používání, v důsledku použití výrobku k jinému účelu, než ke kterému je určen;
- poškození výrobku v důsledku zanedbané nebo nesprávné údržby;
- poškození výrobku způsobené jeho znečištěním, nehodou a zásahem vyšší moci (živelná událost, požár, vniknutí vody);
- vady funkčnosti výrobku způsobené nevhodnou kvalitou signálu, rušivým elektromagnetickým polem apod. mechanické poškození výrobku (např. ulomení knoflíku, pád);
- poškození způsobené použitím nevhodných médií, náplní, spotřebního materiálu (baterie) nebo nevhodnými provozními podmínkami (např. vysoké okolní teploty, vysoká vlhkost prostředí, otřesy);
- poškození, úpravu nebo jiný zásah do výrobku provedený neoprávněnou nebo neautorizovanou osobou (servisem);
- případy, kdy kupující při reklamaci neprokáže oprávněnost svých práv (kdy a kde reklamovaný výrobek zakoupil);
- případy, kdy se údaje v předložených dokladech liší od údajů uvedených na výrobku;
- případy, kdy reklamovaný výrobek nelze ztotožnit s výrobkem uvedeným v dokladech, kterými kupující prokazuje svá práva reklamovat (např. poškození výrobního čísla nebo záruční plomba přístroje, přepisované údaje v dokladech).

Gestor servisu v ČR:

FAST ČR, a.s., Černokostecká 1621, 251 01 Říčany; tel: 323 204 120

FAST ČR, a.s., Cejl 31, 602 00 Brno; tel: 531 010 295

Více autorizovaných servisních středisek pro ČR naleznete na www.sencor.cz.