

# CafeRomantica

NICR10..

Kávovar na přípravu espressa  
Návod k použití a užitečné rady

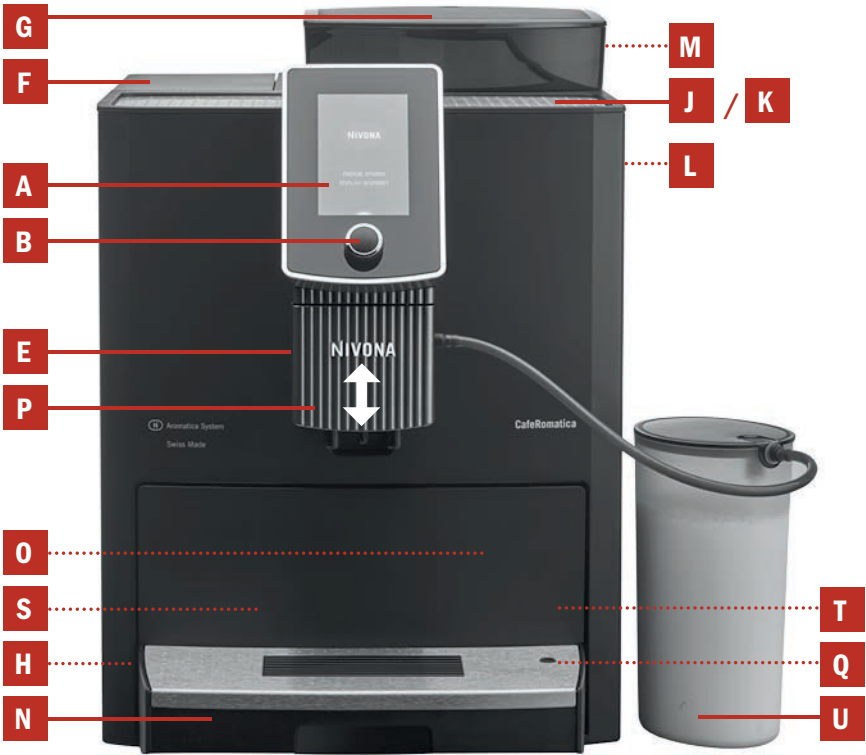
CS



NIVONA

Káva jako vašeň.

1

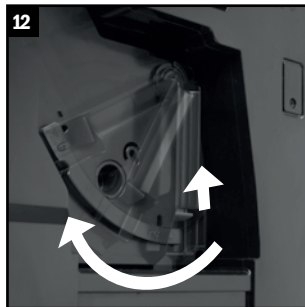
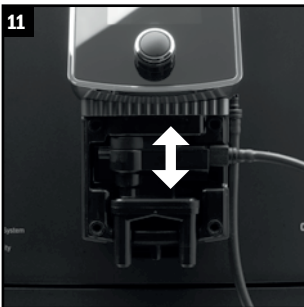
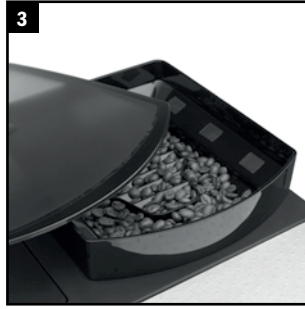
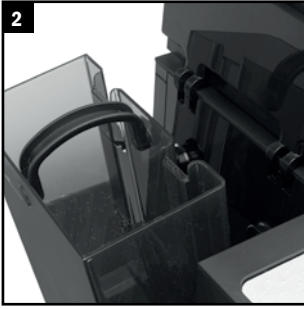


C D



R

- A** **Displej a dotykový displej**  
(hlavní nabídka)
- B** **Ovladač**
- C** **Symbol pro nastavení**
- D** **Symbol pro údržbu**
- E** **Výškově nastavitelná výpust**
- F** **Víko nádržky na vodu**
- G** **Víko zásobníku na zrnkovou kávu**
- H** **Vypínač**
- J** **Plocha pro odkládání šálků**
- K** **Plocha pro předehřívání šálků**
- L** **Servisní dvířka**
- M** **Dvířka prostoru pro mletou kávu**
- N** **Miska na odkapávající kávu**
- O** **Zásobník na kávovou sedlinu**  
(uvnitř)
- P** **Kryt**
- Q** **Zadní kolečka**  
(na zadní straně)
- R** **Součásti kapučinátoru**
- S** **Typový štítek**  
(uvnitř, vyjměte odkapávací misku)
- T** **Úložný prostor pro napájecí kabel**  
(na zadní straně)
- U** **Nádoba na mléko**



**Vážená zákaznice, vážený zákazníku,**

srdečně vám blahopřejeme k zakoupení kvalitního výrobku značky NIVONA a děkujeme vám za toto rozhodnutí.

K použití přístroje značky NIVONA ke své plné spokojenosti si prosím ještě před uvedením do provozu pozorně přečtete tento návod a dbejte uvedených bezpečnostních pokynů.

Tento návod pečlivě uschovejte, abyste do něj mohli kdykoli později nahlédnout a případně jej předat dalšímu majiteli přístroje.

K vašemu přístroji značky NIVONA je v Google Play a Apple App Store k dispozici aplikace NIVONA APP, s jejíž pomocí budete moci ovládat hlavní funkce přístroje. Nastavení a zrušení připojení mezi smartphonem a přístrojem se provádí v nabídce „BLUETOOTH“ (viz 3.10).

Přejeme vám skvělý požitek z kávy a mnoho radosti s tímto vysoce kvalitním výrobkem.

Zakoupeno v

Místo, datum

<b>1. BEZPEČNOSTNÍ POKYNY .....</b>	<b>7</b>
<b>2. UVEDENÍ DO PROVOZU .....</b>	<b>8</b>
2.1. Příprava.....	8
2.2. Nejdůležitější ovládací prvky.....	9
2.3. Plnění vodou a zrnkovou kávou .....	9
2.4. Zapnutí a první použití přístroje .....	9
2.5. Zapnutí přístroje uvedeného do provozu.....	11
2.6. Režim EKO.....	11
<b>3. PROVEDENÍ / ZMĚNA ZÁKLADNÍHO NASTAVENÍ .....</b>	<b>12</b>
3.1. Nastavení přístroje pro provoz s filtrem nebo bez filtru.....	12
3.2. Nastavení tvrdosti vody .....	12
3.3. Nastavení chuti .....	12
3.4. Nastavení teploty .....	13
3.5. Nastavení jazyka .....	13
3.6. Nastavení časů.....	13
3.7. Komfortní nastavení .....	14
3.8. Zobrazení statistiky.....	15
3.9. Tovární nastavení.....	16
3.10. Bluetooth .....	16
<b>4. PŘÍPRAVA KÁVOVÝCH SPECIALIT .....</b>	<b>16</b>
4.1. <i>Individuální</i> nastavení při každé přípravě nápoje.....	17
4.2. Změna standardního nastavení pro nápoje <i>bez mléka</i> (ESPRESSO, KÁVA, CAFFÈ AMERICANO) .....	18
4.3. Změna standardního nastavení pro nápoje <i>s mlékem</i> (CAPPUCCINO, CAFFÈ LATTE, LATTE MACCHIATO, TEPLÉ MLÉKO, HORKÉ MLÉKO, MLÉČNÁ PĚNA) .....	19
4.4. Změna nastavení pro horkou vodu (např. na čaj).....	22
4.5. „Moje káva“ pro mě a ostatní podle vlastních představ .....	23
4.6. Nastavení jemnosti mletí kávy .....	24
4.7. Příprava mleté kávy (např. pro bezkofeinovou kávu).....	24
<b>5. ČIŠTĚNÍ A ÚDRŽBA .....</b>	<b>25</b>
5.1. Proplach kapučinátoru .....	25
5.2. Proplach systému .....	25
5.3. Čištění kapučinátoru.....	25
5.4. Čištění systému.....	26
5.5. Odvápňení .....	27
5.6. Pravidelné ruční čištění .....	28
5.7. Čištění varné jednotky .....	29
5.8. Výměna filtru .....	29
5.9. Stav údržby.....	29
<b>6. SYSTÉMOVÁ HLÁŠENÍ .....</b>	<b>30</b>
<b>7. ŘEŠENÍ PROBLÉMŮ .....</b>	<b>31</b>
<b>8. NÁHRADNÍ DÍLY A PŘÍSLUŠENSTVÍ .....</b>	<b>32</b>
<b>9. ZÁKAZNICKÉ ODDĚLENÍ, ZÁRUKA, OCHRANA ŽIVOTNÍHO PROSTŘEDÍ.....</b>	<b>32</b>
<b>10. TECHNICKÉ ÚDAJE.....</b>	<b>33</b>

## 1. Bezpečnostní pokyny

- Příklad je navržen pro domácí použití členy domácnosti nebo v kuchyňkách pro zaměstnance v místech, jako jsou prodejny a kancelářská pracoviště a dále pro hosty v hotelech, motelech a ubytováních typu Bed & Breakfast (viz záruční podmínky). Použití odlišné od výše uvedeného znamená zánik platnosti záruky.
- Provozní a síťové napětí musí bezpodmínečně souhlasit. Ověřte prosím údaje na typovém štítku/nálepce na přístroji (viz obr. 1/S).
- Příklad nepoužívejte, pokud je poškozen napájecí kabel nebo kryt přístroje. Napájecí kabel se nesmí dostat do kontaktu s horkými předměty.
- Při odpojování přístroje od zásuvky vždy tahejte za zástrčku, nikoli za kabel.
- Vždy prosím dodržujte pokyny pro čištění a odvápnění. V opačném případě zaniká záruka.
- Před čištěním a údržbou se prosím ujistěte, že je přístroj vypnut a odpojen od zásuvky.
- Vyvarujte se políť zástrčky.
- Příklad postavte na rovnou a pevnou plochu a používejte jej jen v uzavřených prostorách. Nikdy nestavte přístroj na horký povrch a neumísťujte jej do blízkosti otevřeného ohně.
- Tento přístroj mohou obsluhovat nejméně osmileté **děti** a osoby s omezenými tělesnými, smyslovými nebo duševními schopnostmi nebo nedostatkem zkušeností a znalostí, jestliže se tak děje za dohledu dospělého nebo poté, co byly poučeny ohledně bezpečného použití přístroje a pochopily možná nebezpečí. Zajistěte prosím, aby si **děti** se spotřebičem nehrály. Čištění a **uživatelskou údržbu** přístroje smí **děti** provádět, jedině pokud dosáhly alespoň osmi let věku a pracují za dozoru. Příklad a napájecí kabel udržujte mimo dosah dětí mladších osmi let.
- Při nepřítomnosti na několik dní vždy odpojte napájecí kabel.
- Příklad neponechávejte zbytečně zapnutý. Příklad nikdy neponořujte do vody.
- Příklad ani žádné jeho součásti nikdy neumývejte v myčce nádobí. V opačném případě zaniká záruka.
- V případě závady ihned vytáhněte zástrčku napájecího kabelu.
- Při nesprávné obsluze, nevhodném použití nebo neodborných opravách neručí výrobce za případné škody. V takových případech zaniká záruka.

- Vestavěný mlýnek na kávu prosím používejte pouze ke mletí pražené, neupravené zrnkové kávy. Nepoužívejte jej ke mletí jiných potravin! Ujistěte se prosím, že mezi kávovými zrny nejsou cizí tělesa. V opačném případě zaniká záruka.
- Pokud je nutná oprava přístroje (včetně výměny napájecího kabelu), obraťte se prosím nejprve na ústřední telefonní zákaznickou linku nebo na maloobchodního prodejce, u nějž jste přístroj zakoupili.
- Poškozený napájecí kabel musí vyměnit výrobce, jeho zákaznický servis nebo jiné podobně kvalifikované pracoviště, aby nedošlo k nebezpečí.

**⚠ Upozornění: Opravy elektrických spotřebičů smějí provádět jedině odborníci! Neodborné opravy mohou způsobit vážné nebezpečí! Při nesprávné nebo nevhodné obsluze či údržbě zaniká záruka!**

**⚠ Upozornění: Stisk vypínače (obr. 1/J) v průběhu přípravy kávy může přístroj poškodit! Přístroj vypínejte až po dokončení úlohy.**

**⚠ Upozornění: Nebezpečí popálení! Při přípravě páry nebo horké vody může z výpusti kávy vystříknout horká voda. Výpusti se dotýkejte až po vychladnutí.**

## 2. Uvedení do provozu

### 2.1. Příprava

→ Opatrně vyjměte přístroj se všemi součástmi z obalu.

Součástí dodávky jsou následující položky:

- návod k použití
- záruční list
- dávkovací lžička s nástrojem pro snazší vložení filtru
- dvě čisticí tablety
- dva filtry Claris
- jeden testovací papírek pro zjištění tvrdosti vody
- jedna nádoba na mléko včetně přípojné hadičky

**(i) Poznámka: Přístroj by se měl na případné opravy zasílat v kompletním originálním obalu. Uschovejte proto prosím všechny součásti obalu včetně polystyrenových prvků.**

→ Postavte přístroj na vhodnou rovnou a suchou plochu.

→ Připojte napájecí kabel do odborně nainstalované zásuvky.

→ Váš přístroj obsahuje úložný prostor na napájecí kabel – pokud je kabel příliš dlouhý, uschovejte nadbytečnou část do úložného prostoru na zadní straně (obr. 1/T).



## 2.2. Nejdůležitější ovládací prvky

Váš přístroj NIVONA nabízí řadu možností přípravy kávy podle vlastních představ. Většinu funkcí obslužíte buď na dotykovém displeji (obr. 1/A) nebo otočným ovladačem (obr. 1/B) a jeho stiskem. Oba způsoby ovládání můžete také libovolně střídat. Dále tuto možnost poznáte použitím výrazu „nebo“. Hlavní ovládací prvky a jejich použití jsou u většiny kávových specialit a nastavení totožné.

- **Displej a dotykový displej** (obr. 1/A): Dotykem symbolu (např. symbolu pro nastavení nebo údržbu) vstoupíte do příslušné nabídky, kde lze provádět požadované změny nastavení. V těchto nabídkách se volba položky provádí stiskem symbolů se šipkami. Nastavená hodnota nebo volba se potvrzuje stiskem OK. Volba ZPĚT zavírá otevřenou nabídku a vrací uživatele o jednu úroveň nabídek zpět. Požadovaný proces nebo nápoj se spouští volbou START.
- **Otočný ovládací prvek kombinovaný s tlačítkem (dále jen ovladač)** (obr. 1/B): Otáčením ovladače změňte nastavenou hodnotu nebo vyberete položku nabídky. Stiskem se nastavená hodnota nebo položka nabídky potvrzuje.
- **Symbol pro nastavení** (obr. 1/C): Stiskem symbolu vstoupíte do nabídky, kde můžete změnit nastavení pomocí ovladače nebo dotykového displeje.
- **Symbol pro údržbu** (obr. 1/D): Stiskem symbolu vstoupíte do nabídky, kde můžete změnit nastavení pomocí ovladače nebo dotykového displeje.
- **Výškově nastavitelná výpust** (obr. 1/E): Posouváním nahoru nebo dolů přizpůsobíte polohu výpusti výšce šálků nebo skleniček. Uchopte výpust palcem a ukazovákem a přesuňte ji výše nebo níže.

**i Poznámka: Budete-li chtít vyjmout odkapávací misku nebo zásobník na kávovou sedlinu, vysuňte výškově nastavitelnou výpust nahoru.**

- **Nádoba na mléko:** Naplňte nádobu čerstvým, chladným mlékem s nízkým obsahem tuku. Zavřete víko a připojte jeden konec nasávací hadičky k nádobě a opačný konec k výpusti.

**i Tip: Nebudete-li nasávací hadičku potřebovat, můžete ji ponechat připojenou k výpusti a opačný konec zavěsit do úchyty tamtéž.**

## 2.3. Plnění vodou a zrnkovou kávou

- Otevřete kryt na levé straně (obr. 1/F) a vyjměte nádržku na vodu (obr. 2). Vymyjte ji čistou studenou vodou.
- Naplňte nádržku nad rysku pro minimální objem (0,7 l) a vložte ji zpět do přístroje. Dbejte přitom, aby nádržka správně dosedla na místo.
- Zavřete kryt na levé straně (obr. 1/F).

**⚠ Upozornění: Nádržku plňte vždy jedine čistou studenou vodou! Nikdy nepoužívejte sycenou vodu ani jiné kapaliny! V opačném případě zaniká záruka.**

- Otevřete kryt na pravé straně (obr. 1/G a 3).
- Nasypte praženou, nijak neupravenou zrnkovou kávu.
- Zavřete kryt a ujistěte se, že správně dosedl na místo.

**⚠ Upozornění: Nepoužívejte zrnkovou kávu, do níž byly během pražení nebo po něm přidány přísady jako cukr apod. Mohly by způsobit poškození mlýnku. Následné opravy nejsou kryty zárukou.**

## 2.4. Zapnutí a první použití přístroje

- Vypínačem zapněte přístroj (obrázek 1/H).

Před přípravou první kávy proveďte prosím následující základní nastavení:

### Nastavení jazyka

- Otáčením ovladače vyberte požadovaný jazyk.
- Potvrďte nastavení stiskem ovladače.

Na displeji se zobrazí hlášení „VLOŽIT FILTR?“.

## 2.4.1. Provoz přístroje s filtrem

Součástí dodávky je filtr Claris. Při použití filtru nemusíte přístroj tak často odvápnovat, neboť filtr změkčuje vodu.

→ Otáčením ovladače zvolte „ANO“ a stiskněte, aby přístroj rozpoznal použití filtru.

Displej zobrazí „VLOŽTE FILTR“.

→ Vyprázdněte nádržku na vodu (obr. 1/F a 2) a opatrně zašroubujte filtr do úchytu v nádržce s využitím nástroje na dávkovací lžičce (obr. 4).

**⚠ Upozornění: Neutahujte příliš silně, abyste nestrhli nebo neulomili závit.**

→ Naplňte nádržku čistou vodou nad rysku pro minimální objem (0,7 l) a vložte ji zpět do přístroje.

→ Zavřete kryt na levé straně (obr. 1/F).

→ Postavte pod výpusť (obr. 1/E) dostatečně velkou nádobu (min. 0,5 l) a stiskněte otočný ovladač nebo symbol pro pokračování na dotykovém displeji.

System se nyní propláchne. Na displeji se zobrazí „PROPLACH FILTRU“.

→ Počkejte, až z výpusť přestane vytékat voda.

Na displeji se zobrazí „PROPLÁCHNĚTE PROSÍM“.

→ Stiskněte ovladač **nebo** symbol pro start na dotykovém displeji. Na displeji se zobrazí „PROPLACH SYSTÉMU“.

Jakmile systém dosáhne provozní teploty, objeví se na displeji hlavní nabídka na znamení, že přístroj je připraven k použití.

**Při první přípravě kávy:** Při první přípravě kávy je mlecí komora ještě prázdná. Může se stát, že po prvním mletí přístroj kávu nepřipraví a místo toho se na displeji zobrazí výzva „DOPLŇTE KÁVU“.

→ Řiďte se prosím pokyny na displeji a stiskněte ještě jednou ovladač.

Proces se pak zopakuje.

**i Poznámka: Pokud používáte přístroj s filtrem a nastavili jste volbu „VLOŽIT FILTR?“ na „ANO“, nastaví se interní změkčovač vody na stupeň tvrdosti vody 1. Přístroj pak nemusíte odvápnovat tak často – na vyzvání tak ale vždy učiňte, a to S VYJMUTÝM FILTREM. Filtr bude nutné vyměnit po přefiltrování přibližně 50 l vody (výměna filtru viz kap. 3.1).**

**⚠ Upozornění: I když se na displeji neobjeví nápis „VYMĚŇTE PROSÍM FILTR“, musí se i při zřídkačném používání filtr vyměnit nejdříve po dvou měsících (viz 5.8).**

## 2.4.2. Provoz přístroje bez filtru

Pokud hodláte provozovat přístroj bez filtru, je **třeba** nastavit „VLOŽIT FILTR?“ na „NE“. Je to důležité, protože bez filtru je dle tvrdosti vody nutné provádět odvápnování častěji (z výroby je v přístroji volba „VLOŽIT FILTR?“ nastavena na „NE“).

→ Otáčením ovladače nastavte „VLOŽIT FILTR?“ na „NE“ a stiskem potvrďte.

Na displeji se zobrazí nastavení tvrdosti vody.

**i Poznámka: Při prvním uvedení do provozu mohou být trubice v přístroji z výrobních důvodů ještě prázdné. Přístroj na tuto skutečnost upozorní: po prvním zapnutí vypínačem (obr. 1/H) se na displeji zobrazí „NAPLŇTE PROSÍM“.**

→ Postavte pod výpusť dostatečně velkou nádobu (min. 0,5 l).

→ Stiskněte ovladač.

System se nyní plní vodou, která může vytékat z výpusť (obr. 1/E).

Jakmile systém dosáhne provozní teploty, objeví se na displeji „NAPLŇTE PROSÍM“.

→ Stiskněte ovladač.

System se nyní plní vodou.

### 2.4.3. Nastavení tvrdosti vody

V závislosti na tvrdosti místní vody bude třeba přístroj občas odvápnit. Aby systém mohl na tuto nutnost upozornit, je třeba **před prvním použitím** nastavit správnou tvrdost vody.

Výchozí tovární nastavení tvrdosti vody je **úroveň 3**.

Nejprve přiloženým testovacím papírkem zjistíte kvalitu místní vody.

- Ponořte papírek krátce do vody a pak ji lehce setřeste.
- Přibližně po minutě budete moci odečíst výsledek sečtením červených bodů na testovacím proužku.
- Odpovídající úrovně tvrdosti jsou tyto a lze je upravit:  
**Testovací proužek / Stupeň tvrdosti = Displej**  
 1 červený bod / 1–7° = ÚROVEŇ 1  
 2 červené body / 8–14° = ÚROVEŇ 2  
 3 červené body / 15–21° = ÚROVEŇ 3  
 4 červené body / >21° = ÚROVEŇ 4

**i Poznámka: Pokud se červeně nevybarví žádný bod, nastavte prosím tvrdost na úroveň 1.**

Tvrdost nastavíte na přístroji takto:

- Otáčením ovladače zvolte tvrdost a stiskem potvrďte.

Na displeji se zobrazí „NAPLNĚTE PROSÍM“.

- Stiskněte ovladač **nebo** symbol pro start na dotykovém displeji. Na displeji se zobrazí „PLNĚNÍ SYSTÉMU“.

Systém se nyní plní vodou a nahřívá se.

Na displeji se zobrazí „PROPLÁCHNĚTE PROSÍM“.

- Stiskněte ovladač. Na displeji se zobrazí „PROPLACH SYSTÉMU“.

Jakmile bude přístroj připraven, zobrazí se na displeji hlavní nabídka.

**Při první přípravě kávy:** Při první přípravě kávy je mlecí komora ještě prázdná. Může se stát, že po prvním mletí přístroj kávu nepřipraví a místo toho se na displeji zobrazí výzva „DOPLŇTE KÁVU“.

- Řiďte se pokyny na displeji a stiskněte ještě jednou ovladač.

Proces se pak zopakuje.

### 2.5. Zapnutí přístroje uvedeného do provozu

Pokud jste už provedli první zapnutí (viz 2.4), budou všechna další zapnutí probíhat následovně:

- Vypínačem zapněte přístroj (obr. 1/H).

Na displeji se zobrazí „NIVONA, SYSTÉM SE NAHŘÍVÁ“.

Po dosažení provozní teploty se na displeji zobrazí „PROPLÁCHNĚTE PROSÍM“.

- Stiskněte ovladač **nebo** symbol pro start na dotykovém displeji.

Systém se nyní propláchne. Na displeji se zobrazí „PROPLACH SYSTÉMU“. Poté je přístroj připraven k provozu. Na displeji se zobrazí hlavní nabídka (obr. 1/A).

**i Poznámka: Pokud přístroj nebudete delší dobu používat (například při odjezdu na dovolenou), vždy jej vypněte vypínačem (obr. 1/H) a odpojte napájení.**

**i Poznámka: Pro každou kávovou specialitu je k dispozici tovární nastavení. Můžete si tedy ihned připravit první kávu (viz kap. 4). Doporučujeme vám však, abyste si základní nastavení nejprve upravili podle vlastních představ (viz kap. 3).**

### 2.6. Režim EKO

Nepoužijete-li delší dobu otočný ovladač ani dotykový displej, přepne se přístroj automaticky do úsporného režimu EKO. Na displeji se zobrazí „ÚSPORA ENERGIE“.

→ EKO režim opustíte stiskem ovladače.

Na displeji se zobrazí hlavní nabídka.

## 3. Provedení / změna základního nastavení

**i** **Poznámka: Pro každou kávovou specialitu je k dispozici tovární nastavení. Můžete si tedy ihned připravit první kávu (viz kap. 4). Doporučujeme vám však, abyste si základní nastavení nejprve upravili podle vlastních představ.**

- Základní nastavení upravíte otočením ovladače v hlavní nabídce na volbu „NASTAVENÍ“ nebo stiskem symbolu pro nastavení na dotykovém displeji.
- Stiskem ovladače nabídku „NASTAVENÍ“ otevřete.
- Otáčením ovladače zvolte požadovanou položku nabídky.
- Stiskem ovladače zvolenou nabídku otevřete.
- Otáčením ovladače upravte příslušné nastavení.
- Vybrané nastavení potvrďte stiskem ovladače.
- Výběrem nabídky „ZPĚT“ a stiskem ovladače se v nabídce vrátíte vždy o úroveň výš, tj. z vybraného nastavení v „NASTAVENÍ“ do hlavní nabídky.

### 3.1. Nastavení přístroje pro provoz s filtrem nebo bez filtru

- Druh provozu upravíte otočením ovladače v hlavní nabídce na volbu „NASTAVENÍ“. Poté stiskněte ovladač **nebo** symbol pro nastavení na dotykovém displeji.
- Z nabídky „NASTAVENÍ“ otáčením ovladače vyberte „FILTR“.

Provoz přístroje *s filtrem*: postupujte prosím dle pokynů v kap. 2.4.1.

Provoz přístroje *bez filtru*: postupujte prosím dle pokynů v kap. 2.4.2.

- Můžete pokračovat úpravou dalších nastavení nebo nabídku opustit výběrem položky „ZPĚT“ a stiskem ovladače.

### 3.2. Nastavení tvrdosti vody

- Tvrdost vody upravíte otočením ovladače v hlavní nabídce na volbu „NASTAVENÍ“. Volbu potvrďte stiskem ovladače **nebo** symbolu pro nastavení na dotykovém displeji.
- Z nabídky „NASTAVENÍ“ otáčením ovladače vyberte „TVRDOST VODY“. Volbu potvrďte stiskem ovladače.

Poté postupujte dle pokynů v kap. 2.4.3.

- Můžete pokračovat úpravou dalších nastavení nebo nabídku opustit výběrem položky „ZPĚT“ a stiskem ovladače.

### 3.3. Nastavení chuti

Přístroj umožňuje nastavit chuť kávy podle vlastních představ. Nastavení se provádí výběrem jednoho ze tří profilů s různým tlakem vody v nabídce „AROMA“. Profil pro volbu „DYNAMICKÁ“ je nastaven na dynamické vylouhování, „KONSTANTNÍ“ na konstantní a „INTENZIVNÍ“ na intenzivní vylouhování. Výchozí tovární nastavení je „INDIVIDUÁLNÍ“, při němž si můžete zvolit chuť pro každý druh kávy. Pokud se rozhodnete pro některý z předvolených profilů chuti 1, 2 nebo 3, použije se tato volba na všechny kávové speciality.

**i** **Tip: Vyzkousejte si na jednotlivých nápojích, která chuť vám nejvíce vyhovuje.**

- Nastavení chuti upravíte otočením ovladače v hlavní nabídce na volbu „NASTAVENÍ“. Volbu potvrďte stiskem ovladače **nebo** symbolu pro nastavení na dotykovém displeji.
- Otočte ovladač na „AROMA“ a stiskněte.
- Otáčením ovladače vyberte požadovaný profil chuti.
- Potvrďte výběr stiskem ovladače.
- Můžete pokračovat úpravou dalších nastavení nebo nabídku opustit výběrem položky „ZPĚT“ a stiskem ovladače.

### 3.4. Nastavení teploty

Podle přání můžete teplotu kávy, mléka a horké vody nastavit na „STANDARDNÍ“, „VYSOKOU“, „MAXIMÁLNÍ“ nebo „INDIVIDUÁLNÍ“. Výchozí tovární nastavení je „VYSOKÁ“. Teplota nastavená níže popsaným postupem bude platit pro všechny kávové speciality.

Pro každou kávovou specialitu ovšem můžete nastavit „INDIVIDUÁLNÍ“ teplotu (viz kap. 4 níže). V tom případě nastavte teplotu v nabídce „INDIVIDUÁLNÍ“ takto:

- Pro změnu teploty otočte ovladač v hlavní nabídce na „NASTAVENÍ“ a stiskněte **nebo** stiskněte symbol pro nastavení na dotykovém displeji.
- Otočte ovladač na „TEPLOTA“ a stiskněte.
- Otočte ovladač na kávu, mléko nebo horkou vodu.
- Potvrďte nastavení stiskem ovladače.
- Vybranou teplotu potvrďte stiskem ovladače.
- Potvrďte nastavení stiskem ovladače.

Na displeji se zobrazí odlišná teplota pro kávu, mléko nebo horkou vodu.

- Můžete pokračovat úpravou dalších nastavení nebo nabídku opustit výběrem položky „ZPĚT“ a stiskem ovladače.

### 3.5. Nastavení jazyka

- Pro změnu jazyka otočte ovladač v hlavní nabídce na „NASTAVENÍ“ a stiskněte **nebo** stiskněte symbol pro nastavení na dotykovém displeji.
- V nabídce „NASTAVENÍ“ otočte ovladač na „JAZYK“ a stiskněte.
- Otáčením ovladače změňte jazyk.
- Vybraný jazyk potvrďte stiskem ovladače.
- Můžete pokračovat úpravou dalších nastavení nebo nabídku opustit výběrem položky „ZPĚT“ a stiskem ovladače.

### 3.6. Nastavení časů

#### 3.6.1. Nastavení automatického vypnutí

Prostřednictvím této funkce můžete určit, po jaké době od posledního použití se má přístroj automaticky vypnout. Výchozí tovární nastavení je „10 MINUT“.

- Změnu času vypnutí provedete otočením ovladače v hlavní nabídce na volbu „NASTAVENÍ“ a stiskem **nebo** stiskem symbolu pro nastavení na dotykovém displeji.
- Otočte ovladač na „ČASY“ a stiskněte.
- Otočte ovladač na „AUTOMATICKÉ VYPNUTÍ PŘÍSTROJE“ a stiskněte.

Na displeji se zobrazí volitelná nabídka časů pro vypnutí.

- Otáčením ovladače vyberte požadovaný čas vypnutí.
- Potvrďte výběr stiskem ovladače.

Na displeji se zobrazí další nastavení času. Přístroj se nyní automaticky vypne po zvoleném čase od posledního použití.

- Můžete pokračovat úpravou dalších nastavení nebo nabídku opustit výběrem položky „ZPĚT“ a stiskem ovladače.

#### 3.6.2. Nastavení automatického zapnutí

Váš přístroj lze nastavit na automatické zapnutí v požadovaný čas, např. tak, aby byl připraven k provozu ke snídani. Nastavení automatického zapnutí:

- Otočte ovladač v hlavní nabídce na „NASTAVENÍ“ a stiskněte **nebo** stiskněte symbol pro nastavení na dotykovém displeji.
- Otočte ovladač na „ČASY“ a stiskněte.
- Otočte ovladač na „AUTOMATICKÉ ZAPNUTÍ PŘÍSTROJE“ a stiskněte.
- Otočte ovladač na „AKTIVOVAT“ a stiskněte.

Na displeji se zobrazí aktuální čas.

- ➔ Otočte ovladač na požadovanou hodinu a stiskněte.
- ➔ Otočte ovladač na požadovanou minutu a stiskněte.

Čas je nastaven. Na displeji se zobrazí „NASTAVTE AUTOMATICKÉ ZAPNUTÍ“.

- ➔ Otočte ovladač na požadovanou hodinu zapnutí a stiskněte.
- ➔ Otočte ovladač na požadovanou minutu zapnutí a stiskněte.

Čas automatického zapnutí je nyní nastaven.

Vypnutí funkce automatického zapnutí:

- ➔ Otočte ovladač v hlavní nabídce na „NASTAVENÍ“ a stiskněte nebo stiskněte symbol pro nastavení na dotykovém displeji.
- ➔ Otočte ovladač na „ČASY“ a stiskněte.
- ➔ Otočte ovladač na „AUTOMATICKÉ ZAPNUTÍ PŘÍSTROJE“ a stiskněte.
- ➔ Otočte ovladač na „DEAKTIVOVAT“ a stiskněte.

Čas automatického zapnutí je nyní zrušen.

- ➔ Můžete pokračovat úpravou dalších nastavení nebo nabídku opustit výběrem položky „ZPĚT“ a stiskem ovladače.

**⚠ Upozornění: Po odpojení přístroje od napájení a po výpadku proudu je nutno čas automatického zapnutí nastavit znovu.**

**i Poznámka: Nezapomeňte na správné nastavení letního a zimního času.**

## 3.7. Komfortní nastavení

### 3.7.1. Předehřátí šálků

Pomocí této funkce se po zapnutí přístroje automaticky spustí předehřátí šálků („PŘEDEHŘÁTÍ ŠÁLKŮ ZAP“).

- ➔ Nastavení upravíte otočením ovladače v hlavní nabídce na volbu „NASTAVENÍ“. Volbu potvrdíte stiskem ovladače nebo symbolu pro nastavení na dotykovém displeji.
- ➔ Otočte ovladač na „KOMFORTNÍ NASTAVENÍ“ a stiskněte.
- ➔ Otočte ovladač na „PŘEDEHŘÁTÍ ŠÁLKU“ a stiskněte.
- ➔ Otočte ovladač na energetickou předvolbu „ZAP“ nebo „EKO“ podle vlastního výběru a stiskněte.

Na displeji se zobrazí další nastavení.

- ➔ Můžete pokračovat úpravou dalších komfortních nastavení nebo nabídku opustit výběrem položky „ZPĚT“ a stiskem ovladače.

### 3.7.2. Uzamčení displeje

Pomocí této funkce lze uzamknout dotykovou funkci displeje. Volba „ZAP“ znamená, že displej se uzamkne, pokud není delší dobu používán. Přístroj je tím chráněn před náhodným použitím a šetří energii.

**i Poznámka: Uzamčený displej lze odemknout pomocí otočného ovladače.**

- ➔ Pro změnu nastavení otočte ovladač v hlavní nabídce na „NASTAVENÍ“ a stiskněte nebo stiskněte symbol pro nastavení na dotykovém displeji.
- ➔ Otočte ovladač na „KOMFORTNÍ NASTAVENÍ“ a stiskněte.
- ➔ Otočte ovladač na „UZAMKNOUT DISPLEJ“ a stiskněte.
- ➔ Otočte ovladač na „ZAP“ nebo „VYP“ podle vlastního výběru a stiskněte.

Na displeji se zobrazí další nastavení.

- ➔ Můžete pokračovat úpravou dalších komfortních nastavení nebo nabídku opustit výběrem položky „ZPĚT“ a stiskem ovladače.

### 3.7.3. Mléčné nápoje

Pomocí této funkce můžete zakázat mléčné nápoje. To může být vhodné např. v situaci, kdy nelze zaručit pravidelné čištění přístroje.

- Pro změnu nastavení otočte ovladač v hlavní nabídce na „NASTAVENÍ“ a stiskněte nebo stiskněte symbol pro nastavení na dotykovém displeji.
- Otočte ovladač na „KOMFORTNÍ NASTAVENÍ“ a stiskněte.
- Otočte ovladač na „MLÉČNÉ NÁPOJE“ a stiskněte.
- Otočte ovladač na „ZAP“ nebo „VYP“ podle vlastního výběru a stiskněte.

Na displeji se zobrazí další nastavení.

- Můžete pokračovat úpravou dalších komfortních nastavení nebo nabídku opustit výběrem položky „ZPĚT“ a stiskem ovladače.

### 3.7.4. Nastavení proplachu při vypnutí

Z výroby je trvale nastavena funkce **automatického proplachu po zapnutí** přístroje. Po každém zapnutí z neaktivního stavu přístroj nahřeje vodu a vyzve k proplachu, aby byla vždy použita čistá voda.

Tento požadavek se zobrazuje na displeji a vyžaduje manuální spuštění stiskem ovladače nebo symbolu START na dotykovém displeji.

Funkce proplachu **po vypnutí** je z výroby nastavena na „ZAPNUTO“.

Volitelně lze funkci automatického proplachu při vypnutí vypnout:

- Otočte ovladač v hlavní nabídce na „NASTAVENÍ“ a stiskněte nebo stiskněte symbol pro nastavení na dotykovém displeji.
- Otočte ovladač na „KOMFORTNÍ NASTAVENÍ“ a stiskněte.
- Otočte ovladač na „PROPLACH PŘI VYPNUTÍ“ a stiskněte.
- Otočte ovladač na „ZAP“ nebo „VYP“ a stiskněte.

Na displeji se zobrazí další nastavení.

- Můžete pokračovat úpravou dalších komfortních nastavení nebo nabídku opustit výběrem položky „ZPĚT“ a stiskem ovladače.

**i Poznámka: I při nastavení proplachu při vypnutí přístroje na „ZAPNUTO“ se proplach provede pouze v případě, že byl připraven alespoň jeden nápoj.**

### 3.7.5. Rychlé spuštění

Pomocí této funkce můžete nastavit, zda se má volba nápoje provést ihned po stisku symbolu na dotykovém displeji, nebo zda chcete nejprve změnit libovolná další nastavení. V tom případě nejprve zvolíte nastavení a teprve poté zvláštním stiskem spustíte přípravu nápoje. Druhá volba se doporučuje pro méně zkušené uživatele přístroje.

- Pro změnu nastavení otočte ovladač v hlavní nabídce na „NASTAVENÍ“ a stiskněte nebo stiskněte symbol pro nastavení na dotykovém displeji.
- Otočte ovladač na „KOMFORTNÍ NASTAVENÍ“ a stiskněte.
- Otočte ovladač na „RYCHLÉ SPUŠTĚNÍ“ a stiskněte.
- Otočte ovladač na „ZAP“ nebo „VYP“ podle vlastního výběru a stiskněte.

Na displeji se zobrazí další nastavení.

- Můžete pokračovat úpravou dalších komfortních nastavení nebo nabídku opustit výběrem položky „ZPĚT“ a stiskem ovladače.

Na displeji se zobrazí další nastavení.

## 3.8. Zobrazení statistiky

Pod položkou „STATISTIKA“ naleznete informaci o tom, kolik bylo od uvedení přístroje do provozu připraveno nebo použito nápojů a funkcí.

- Otočte ovladač v hlavní nabídce na „NASTAVENÍ“ a stiskněte nebo stiskněte symbol pro nastavení na dotykovém displeji.
- Otočte ovladač na „STATISTIKA“ a stiskněte.
- Otáčením ovladače můžete prohlížet dostupné statistiky.
- Nabídku opustíte stiskem ovladače.

Na displeji se zobrazí další nastavení.

- Můžete pokračovat úpravou dalších nastavení nebo nabídku opustit výběrem položky „ZPĚT“ a stiskem ovladače.

## 3.9. Tovární nastavení

Všechny změny nastavení a všechny recepty lze vrátit do továrního nastavení pomocí funkce „TOVÁRNÍ NASTAVENÍ“.

- Otočte ovladač v hlavní nabídce na „NASTAVENÍ“ a stiskněte nebo stiskněte symbol pro nastavení na dotykovém displeji.
- Otočte ovladač na „TOVÁRNÍ NASTAVENÍ“ a stiskněte.
- Otočte ovladač na „OBNOVIT RECEPTY“ nebo „OBNOVIT NASTAVENÍ“.
- Potvrďte stiskem ovladače.
- Můžete pokračovat úpravou dalších nastavení nebo nabídku opustit výběrem položky „ZPĚT“ a stiskem ovladače.

## 3.10. Bluetooth

K vašemu přístroji značky NIVONA je v Google Play a Apple App Store k dispozici aplikace NIVONA APP, s jejíž pomocí budete moci ovládat hlavní funkce přístroje. Nastavení a zrušení připojení mezi smartphonem a přístrojem se provádí v nabídce „BLUETOOTH“.

- Otočte ovladač v hlavní nabídce na „NASTAVENÍ“ a stiskněte nebo stiskněte symbol pro nastavení na dotykovém displeji.
- Otočte ovladač na „BLUETOOTH“ a stiskněte.
- K připojení smartphonu otočte ovladač na „PŘIPOJIT“.
- K odpojení nebo obecnému zákazu spojení otočte ovladač na „VYPNOUT“ a stiskněte.
- Potvrďte stiskem ovladače.
- Můžete pokračovat úpravou dalších nastavení nebo nabídku opustit výběrem položky „ZPĚT“ a stiskem ovladače.

## 4. Příprava kávových specialit

Váš přístroj NIVONA nabízí řadu možností přípravy kávy podle vlastních představ. Většinu funkcí obsluhujete buď na dotykovém displeji (obr. 1/A) nebo otočným ovladačem (obr. 1/B) a jeho stiskem. Oba způsoby ovládání můžete **také** libovolně střídat. Dále tuto možnost poznáte použitím výrazu „**nebo**“. Hlavní ovládací prvky a jejich použití jsou u většiny kávových specialit a nastavení totožné.

- **Displej a dotykový displej** (obr. 1/A): Dotykem symbolu (např. symbolu pro nastavení nebo údržbu) vstoupíte do příslušné nabídky, kde lze provést požadované změny nastavení. V těchto nabídkách se volba položky provádí stiskem symbolů se šipkami. Nastavená hodnota nebo volba se potvrzuje stiskem OK. Volba ZPĚT zavírá otevřenou nabídku a vrací uživatele o jednu úroveň nabídek zpět. Požadovaný proces nebo nápoj se spouští volbou START.
- **Otočný ovládací prvek kombinovaný s tlačítkem (dále jen ovladač)** (obr. 1/B): Otáčením ovladače změníte nastavenou hodnotu nebo vyberete položku nabídky. Stiskem se nastavená hodnota nebo položka nabídky potvrzuje.
- **Symbol pro nastavení** (obr. 1/C): Stiskem symbolu vstoupíte do nabídky, kde můžete změnit nastavení pomocí ovladače nebo dotykového displeje.
- **Symbol pro údržbu** (obr. 1/D): Stiskem symbolu vstoupíte do nabídky, kde můžete změnit nastavení pomocí ovladače nebo dotykového displeje.
- **Výškově nastavitelná výpust** (obr. 1/E): Posouváním nahoru nebo dolů přizpůsobíte polohu výpusti výšce šálků nebo skleniček. Uchopte výpust palcem a ukazovákem a přesuňte ji výše nebo níže.



**i** **Poznámka:** Budete-li chtít vyjmout odkapávací misku nebo zásobník na kávovou sedlinu, vysuňte výškově nastavitelnou výpusť nahoru.

- **Nádoba na mléko:** Naplňte nádobu čerstvým, chladným mlékem s nízkým obsahem tuku. Zavřete víko a připojte jeden konec nasávací hadičky k nádobě a opačný konec k výpusť.

**i** **Tip:** Nebudete-li nasávací hadičku potřebovat, můžete ji ponechat připojeno k výpusť a opačný konec zavěsit do úchyty tamtéž.

**i** **Poznámka:** Na horním řádku displeje uvidíte současné nastavení zvolené kávové speciality. Nalevo se zobrazuje objem, uprostřed síla a napravo chuť.

Každou kávovou specialitu lze připravit dvěma odlišnými způsoby:

a) můžete **upravit nastavení při přípravě každého nápoje zvlášť**, jak je popsáno v kap. 4.1. **Standardní nastavení přitom zůstanou zachována.**

b) můžete použít **standardní nastavení** z nabídky „RECEPTY NÁPOJŮ“, jež je součástí nabídky „NASTAVENÍ“. Zde jsou uloženy tovární předvolby, které můžete podle vlastní chuti změnit, jak je popsáno v kap. 4.2 až 4.5.

**Při první přípravě kávy:** Při první přípravě kávy je mlecí komora ještě prázdná. Může se stát, že po prvním mletí přístroj kávu nepřipraví a místo toho se na displeji zobrazí výzva „DOPLŇTE KÁVU“.

→ Řiďte se pokyny na displeji a stiskněte ovladač ještě jednou.

Proces se zopakuje.

**Zvláštní požadavky při přípravě dvou šálek:**

→ Pro spuštění přípravy nápoje stiskněte ovladač nebo START na dotykovém displeji.

→ Chcete-li připravit dva šálky za sebou, stiskněte ovladač dvakrát krátce po sobě nebo stiskněte symbol šálku v dolní polovině displeje.

Při přípravě dvou šálek současně provede mlýnek automaticky dva cykly. Pokud během dvou cyklů mletí dojde voda či zrnková káva nebo bude třeba vyprázdnit misky, zobrazí se na displeji příslušný symbol a druhý šálek se nepřipraví.

→ Řiďte se pokyny na displeji a poté pro přípravu druhého šálku už **jen** jednou stiskněte ovladač nebo stiskněte symbol START na dotykovém displeji.

#### 4.1. Individuální nastavení při každé přípravě nápoje

Při každé přípravě nápoje lze použít i individuální nastavení nezávisle na standardním nastavení v položce „NASTAVENÍ“, „RECEPTY NÁPOJŮ“. Následující pokyny se týkají nastavení továrních předvoleb v nabídce „KOMFORTNÍ NASTAVENÍ“, „RYCHLÉ SPUŠTĚNÍ“ na „VYP“ (viz kap. 3.7.5).

→ Otočte ovladač v hlavní nabídce na nápoj podle vlastního výběru (např. „LATTE MACCHIATO“) a stiskněte nebo stiskněte symbol pro tento nápoj na dotykovém displeji.

**i** **Poznámka:** Na horním řádku displeje uvidíte současné nastavení zvolené kávové speciality. Nalevo se zobrazuje objem, uprostřed síla a napravo chuť.

→ Otočte ovladač až do zbarvení požadovaného nastavení na displeji namodro a stiskněte.

→ Otočte ovladač na požadované nastavení a stiskněte.

**i** **Poznámka:** Takto můžete před zahájením přípravy nápoje změnit všechna nastavení zobrazená v horním řádku displeje.

→ Pro spuštění přípravy nápoje stiskněte ovladač nebo START na dotykovém displeji.

Nedojde-li k dalším změnám, použijí se vaše nastavení.

**i** **Poznámka:** Dávejte pozor, zda připravujete jeden, nebo dva šálky, a postavte je odpovídajícím způsobem pod výpusť (obr. 5 a 6).

**i** **Poznámka:** Pokud jste přípravu zahájili nedopatřením nebo příliš brzy, můžete některé parametry změnit i v jejím průběhu. Parametr, který lze změnit, na displeji bliká.

→ Dokud symbol bliká, otočte ovladač na požadované nastavení.

Nejdříve zabliká symbol kávového zrna pro chuť, poté indikátor mililitrů pro objem.

Takto můžete kdykoliv zasáhnout.

→ Pokud chcete přípravu ukončit, jednoduše jednou stiskněte ovladač nebo „ZRUŠIT“ na dotykovém displeji.

Na displeji se zobrazí „ZRUŠENO“. Přístroj proces zruší a vrátí se do hlavní nabídky.

## 4.2. Změna standardního nastavení pro nápoje bez mléka (ESPRESSO, KÁVA, CAFFÈ AMERICANO)

Standardní tovární nastavení:

- Espresso: standardní síla, objem 40ml, profil chuti „INTENZÍVNÍ“, na displeji se zobrazí „40ml ooo III“
- káva: standardní síla, objem 120ml, profil chuti „DYNAMICKÝ“, na displeji se zobrazí „120ml ooo I“.
- Caffè Americano: standardní síla, objem 120ml, profil chuti „KONSTANTNÍ“, na displeji se zobrazí „120ml ooo II“.

Následující pokyny se týkají nastavení továrních předvoleb v nabídce „KOMFORTNÍ NASTAVENÍ“, „RYCHLÉ SPUŠTĚNÍ“ na „VYP“ (viz kap. 3.7.5).

→ Postavte šálek pod výpust (obr. 5).

→ Otočte ovladač na požadovaný nápoj (např. „Espresso“) a stiskněte nebo stiskněte symbol pro tento nápoj na dotykovém displeji.

**i** **Poznámka: Na spodním řádku displeje uvidíte současné nastavení zvolené kávové speciality. Nalevo se zobrazuje objem, uprostřed síla a napravo profil chuti.**

**i** **Poznámka: Dávejte pozor, zda připravujete jeden, nebo dva šálky, a postavte je odpovídajícím způsobem pod výpust (obr. 5 a 6).**

→ Otočte ovladač až do zbarvení požadovaného nastavení na displeji namodro a stiskněte.

→ Otočte ovladač na požadované nastavení a stiskněte.

**i** **Poznámka: Takto můžete před zahájením přípravy nápoje změnit všechna nastavení zobrazená v horním řádku displeje.**

→ Pro spuštění přípravy nápoje stiskněte ovladač nebo START na dotykovém displeji.

Rozsvítí se osvětlení šálku a přístroj připraví jeden šálek zvoleného nápoje podle standardního nastavení.

### Příprava dvou šálků

→ Chcete-li připravit dva šálky za sebou, stiskněte ovladač ihned po zahájení procesu nebo stiskněte symbol šálku dole uprostřed dotykového displeje.

Na displeji se dole uprostřed zobrazí číslo „1“ nebo „2“.

→ Pokud chcete přípravu ukončit, jednoduše znovu stiskněte ovladač.

Na displeji se zobrazí „ZRUŠENO“. Přístroj proces zruší a vrátí se do hlavní nabídky.

Standardní nastavení lze změnit dvěma různými způsoby:

#### 4.2.1. Průběžné programování

Standardní nastavení můžete změnit a uložit **během přípravy nápoje** následovně:

→ Otočte ovladač v hlavní nabídce na „NASTAVENÍ“ a stiskněte nebo stiskněte symbol pro nastavení na dotykovém displeji.

→ Otočte ovladač na „RECEPTY NÁPOJŮ“ a stiskněte.

→ Otočte ovladač na požadovaný nápoj (např. „ESPRESSO“) a stiskněte.

→ Otočte ovladač na „PRŮBĚŽNÉ PROGRAMOVÁNÍ“.

→ Postavte šálek pod výpust (obr. 5).

→ Pro úpravu standardního nastavení nyní stiskněte ovladač. Na displeji se zobrazí „NASTAVTE SÍLU“.

Na displeji se zobrazí „NASTAVTE SÍLU“.

- Otáčením ovladače nastavte požadovanou sílu (doleva pro slabší, doprava pro silnější).
- Potvrďte výběr síly stiskem ovladače.

Na displeji se zobrazí „NASTAVTE AROMA“.

- Otáčením ovladače vyberte požadovaný profil chuti (další informace o profilech chuti viz kap. 3.3).
- Potvrďte výběr chuti stiskem ovladače.

Na displeji se zobrazí „ČEKEJTE PROSÍM“. Přístroj nemele kávu, nahřeje se a poté zahájí přípravu.

Na displeji se zobrazí „ZASTAVIT KÁVU?“

- Jakmile je připraveno požadované množství kávy, stiskněte ovladač.

Tím je standardní nastavení vybraného nápoje (např. Espresso) změněno a uloženo. Na displeji se krátce zobrazí „RECEPT ULOŽEN“ a poté se zobrazí opět hlavní nabídka s novým standardním nastavením.

#### 4.2.2. Ruční programování

Standardní nastavení můžete změnit také ručně, a to následujícím způsobem:

- Otočte ovladač v hlavní nabídce na „NASTAVENÍ“ a stiskněte nebo stiskněte symbol pro nastavení na dotykovém displeji.
- Otočte ovladač na „RECEPTY NÁPOJŮ“ a stiskněte.
- Otočte ovladač na požadovaný nápoj (např. „ESPRESSO“) a stiskněte.

##### Nastavení síly

- Otočte ovladač na „SÍLA“ a stiskněte.
- Otáčením ovladače nastavte požadovanou sílu (doleva pro slabší, doprava pro silnější). Potvrďte nastavení stiskem ovladače.

##### Nastavení chuti

- Otočte ovladač na „AROMA“ a stiskněte.
- Otáčením ovladače vyberte požadovanou chuť (další informace o profilech chuti viz kap. 3.3). Potvrďte nastavení stiskem ovladače.

##### Nastavení objemu

- Otočte ovladač na „OBJEM KÁVY“ a stiskněte.
- Otáčením ovladače vyberte požadovaný objem (od 20 ml do 240 ml) a stiskněte.

**i** **Poznámka: Berte v úvahu velikost svých šálek.**

**Vyberte teplotu** (pokud je v nabídce „NASTAVENÍ“, „TEPLOTA“, „KÁVA“, viz kap. 3.4, vybráno „INDIVIDUÁLNÍ“).

- Otočte ovladač na „TEPL. KÁVY“ a stiskněte.
- Otočte ovladač na požadovanou teplotu (STANDARDNÍ, VYSOKÁ, MAXIMÁLNÍ) a stiskem potvrďte.
- Úroveň nabídky opustíte otočením ovladače na „ZPĚT“. Poté stiskněte ovladač nebo ZPĚT na dotykovém displeji.
- Postup opakujte, dokud se nedostanete zpět do hlavní nabídky.

**i** **Poznámka: Pokud po určitou dobu nezadáte žádné změny nastavení, přístroj se automaticky vrátí do hlavní nabídky.**

### 4.3. Změna standardního nastavení pro nápoje s mlékem (CAPPUCCINO, CAFFÈ LATTE, LATTE MACCHIATO, TEPLÉ MLÉKO, HORKÉ MLÉKO, MLÉČNÁ PĚNA)

Standardní tovární nastavení:

- Cappuccino: standardní síla, objem 200 ml, profil chuti „KONSTANTNÍ“, na displeji se zobrazí „200ml ooo II“.
- Caffè Latte: standardní síla, objem 200 ml, profil chuti „KONSTANTNÍ“, na displeji se zobrazí „200ml ooo II“.

- Latte Macchiato: standardní síla, objem 300 ml, profil chuti „KONSTANTNÍ“, na displeji se zobrazí „300ml ooo II“.
- teplé mléko: objem 150 ml, na displeji se zobrazí „150ml“.
- horké mléko: objem 150 ml, na displeji se zobrazí „150ml“.
- mléčná pěna: objem 150 ml, na displeji se zobrazí „150ml“.

Pomocí kapučinátoru můžete nasávat mléko přivádět přímo z krabice nebo jiného obalu a plnit je do šálku nebo sklenice.

- Zasuňte nasávací hadičku výškově nastavitelné výpusti (obr. 7).
- Opačný konec hadičky připojte k nádobě na mléko (obr. 8) nebo jej ponořte rovnou do krabice či jiného obalu s mlékem.

**⚠ Upozornění: Zaschlé zbytky mléka se obtížně odstraňují. Proto prosím ihned po ochlazení vše dobře vyčistěte. Vždy respektujte výzvu na displeji „PROPLÁCHNĚTE KAPUČINÁTOR“.**

Následující pokyny se týkají nastavení továrních předvoleb v nabídce „KOMFORTNÍ NASTAVENÍ“, „RYCHLE SPUŠTĚNÍ“ na „VYP“ (viz kap. 3.7.5).

- Postavte šálek nebo sklenici pod výpust (obr. 5).
- Otočte ovladač na požadovaný nápoj (např. „LATTE MACCHIATO“) a stiskněte nebo stiskněte symbol pro tento nápoj na dotykovém displeji.

**(i) Poznámka: Na horním řádku displeje uvidíte současně nastavení zvolené kávové speciality. Nalevo se zobrazuje objem, uprostřed síla a napravo chuť.**

- Otočte ovladač až do zbarvení požadovaného nastavení na displeji namodro a stiskněte.
- Otočte ovladač na požadované nastavení a stiskněte.

**(i) Poznámka: Všechna nastavení v horním řádku displeje lze změnit před zahájením přípravy nápoje.**

- Spusťte přípravu nápoje po změně nastavení stiskem ovladače nebo symbolu START na dotykovém displeji.

Rozsvítí se osvětlení šálku a přístroj připraví jeden šálek nebo sklenici zvoleného nápoje podle standardního nastavení.

## Příprava dvou šálků:

- Chcete-li připravit dva šálky za sebou, stiskněte ovladač ihned po zahájení procesu nebo stiskněte symbol šálku dole uprostřed dotykového displeje.

Na displeji se dole uprostřed zobrazí číslo „1“ nebo „2“.

- Pokud chcete přípravu ukončit, jednoduše znovu stiskněte ovladač.

Na displeji se zobrazí „ZRUŠENO“. Přístroj proces zruší a vrátí se do hlavní nabídky.

Standardní nastavení lze změnit dvěma různými způsoby:

### 4.3.1. Průběžné programování

Standardní nastavení můžete změnit a uložit během přípravy nápoje následovně:

- Otočte ovladač v hlavní nabídce na „NASTAVENÍ“ a stiskněte nebo stiskněte symbol pro nastavení na dotykovém displeji.
- Otočte ovladač na „RECEPTY NÁPOJŮ“ a stiskněte.
- Otočte ovladač na požadovaný nápoj (např. „LATTE MACCHIATO“) a stiskněte.
- Otočte ovladač na „PRŮBĚŽNÉ PROGRAMOVÁNÍ“.
- Pro úpravu standardního nastavení stiskněte ovladač.

#### Cappuccino, Caffè Latte a Latte Macchiato:

Na displeji se zobrazí „NASTAVTE SÍLU“.

- Otáčením ovladače nastavte požadovanou sílu (doleva pro slabší, doprava pro silnější).
- Potvrďte výběr síly stiskem ovladače.

Na displeji se zobrazí „NASTAVTE AROMA“.

- Otáčením ovladače vyberte požadovanou chuť (další informace o profilech chuti viz kap. 3.3).
- Potvrďte výběr chuti výběrem stiskem ovladače.

Na displeji se zobrazí „ČEKEJTE PROSÍM“. Příklad: Přístroj se nahřeje a poté zahájí přípravu.

#### **Latte Macchiato, Teplé mléko, Horké mléko a Mléčná pěna:**

Nejprve se připraví mléko.

Na displeji se zobrazí „ZASTAVIT MLÉKO?“

- Jakmile je připraveno požadované množství mléka, stiskněte ovladač.

#### **Všechny nápoje s mlékem:**

V dalším kroku se připraví pěna.

Na displeji se zobrazí „ZASTAVIT PĚNU?“

- Jakmile je připraveno požadované množství pěny, stiskněte ovladač.

#### **Cappuccino, Caffè Latte a Latte Macchiato:**

V posledním kroku se připraví káva.

Na displeji se zobrazí „ZASTAVIT KÁVU?“

- Jakmile je připraveno požadované množství kávy, stiskněte ovladač.

Tím je standardní nastavení vybraného nápoje (např. Latte Macchiato) změněno a uloženo. Na displeji se krátce zobrazí „RECEPT ULOŽEN“ a poté se zobrazí opět hlavní nabídka s novým standardním nastavením.

### 4.3.2. Ruční programování

Standardní nastavení můžete změnit také ručně, a to následujícím způsobem:

- Otočte ovladač v hlavní nabídce na „NASTAVENÍ“ a stiskněte nebo stiskněte symbol pro nastavení na dotykovém displeji.
- Otočte ovladač na „RECEPTY NÁPOJŮ“ a stiskněte.
- Otočte ovladač na požadovaný nápoj (např. „LATTE MACCHIATO“) a stiskněte.

#### **Nastavení síly** (Cappuccino, Caffè Latte a Latte Macchiato)

- Otočte ovladač na „SÍLA“ a stiskněte.
- Otáčením ovladače nastavte požadovanou sílu (doleva pro slabší, doprava pro silnější). Potvrďte nastavení stiskem ovladače.

#### **Vyberte chuť** (Cappuccino, Caffè Latte a Latte Macchiato)

- Otočte ovladač na „AROMA“ a stiskněte.
- Otáčením ovladače vyberte požadovanou chuť (další informace o profilech chuti viz kap. 3.3). Potvrďte nastavení stiskem ovladače.

#### **Vyberte přípravu** (Cappuccino a Caffè Latte)

- Otočte ovladač na „PŘÍPRAVA“ a stiskněte.
- Otáčením ovladače vyberte požadovanou přípravu. V nastavení MLÉKO → KÁVA se nejprve připravuje mléko nebo mléčná pěna a poté káva. Nastavení MLÉKO → KÁVA začíná kávou. Při nastavení na MLÉKO + KÁVA se obě složky připraví najednou.

**i** **Tip: Vyzkoušejte různé způsoby přípravy a vyberte si tu, která vám bude nejlépe vyhovovat.**

- Potvrďte nastavení stiskem ovladače.

#### **Nastavení objemu kávy** (Cappuccino, Caffè Latte a Latte Macchiato)

- Otočte ovladač na „OBJEM KÁVY“ a stiskněte.
- Otáčením ovladače vyberte požadovaný objem. Potvrďte výběr stiskem ovladače.

**i** **Poznámka: Berte v úvahu velikost svých šáleků.**

#### **Nastavení objemu mléka** (Caffè Latte, Latte Macchiato, Teplé mléko a Horké mléko)

- Otočte ovladač na „OBJEM MLÉKA“ a stiskněte.
- Otáčením ovladače vyberte požadovaný objem a stiskněte.

**i** **Poznámka: Berte v úvahu velikost svých šálků.**

**Nastavení objemu pěny** (Cappuccino, Latte Macchiato, Mléčná pěna)

- Otočte ovladač na „OBJEM PĚNY“ a stiskněte.
- Otáčením ovladače vyberte požadovaný objem a stiskněte.

**i** **Poznámka: Berte v úvahu velikost svých šálků.**

**Nastavení celkového objemu** (všechny nápoje s mlékem).

**i** **Poznámka: Změnou tohoto nastavení se přiměřeně změní i všechna předchozí nastavení.**

- Otočte ovladač na „CELKOVÝ OBJEM“ a stiskněte.
- Otáčením ovladače vyberte požadovaný objem. Potvrďte nastavení stiskem ovladače.

**i** **Poznámka: Berte v úvahu velikost svých šálků.**

**Vyberte teplotu** (pokud je v nabídce „NASTAVENÍ“, „TEPLOTA“, „KÁVA“ a/nebo „MLÉKO“, viz kap. 3.4, vybráno „INDIVIDUÁLNÍ“).

- Otočte ovladač na „TEPL. KÁVY“ a stiskněte.
- Otočte ovladač na požadovanou teplotu (STANDARDNÍ, VYSOKÁ, MAXIMÁLNÍ) a stiskem potvrďte.
- Otočte ovladač na „TEPL. MLÉKA“ a stiskněte.
- Otočte ovladač na požadovanou teplotu (STANDARDNÍ, VYSOKÁ, MAXIMÁLNÍ) a stiskem potvrďte.
- Úroveň nabídky opusťte otočením ovladače na „ZPĚT“. Poté stiskněte ovladač nebo ZPĚT na dotykovém displeji.
- Postup opakujte, dokud se nedostanete zpět do hlavní nabídky.

**i** **Poznámka: Pokud po určitou dobu nezadáte žádné změny nastavení, přístroj se automaticky vrátí do hlavní nabídky.**

## 4.4. Změna nastavení pro horkou vodu (např. na čaj)

Standardní tovární nastavení pro horkou vodu je 150 ml.

Na displeji se zobrazí: „150ml“

- Postavte šálek pod výpust (obr. 5).
- Otočte ovladač na „HORKÁ VODA“ a stiskněte nebo stiskněte symbol pro horkou vodu na dotykovém displeji.
- Stiskněte ovladač nebo START na dotykovém displeji.

Rozsvítí se osvětlení šálku. Přístroj připraví horkou vodu podle standardního nastavení.

Standardní nastavení lze změnit dvěma různými způsoby:

### 4.4.1. Průběžné programování

Standardní nastavení můžete změnit a uložit během přípravy nápoje následovně:

- Otočte ovladač v hlavní nabídce na „NASTAVENÍ“ a poté stiskněte nebo stiskněte symbol pro nastavení na dotykovém displeji.
- Otočte ovladač na „RECEPTY NÁPOJŮ“ a stiskněte.
- Otočte ovladač na „HORKÁ VODA“ a stiskněte.
- Otočte ovladač na „PRŮBĚŽNÉ PROGRAMOVÁNÍ“.
- Pro úpravu standardního nastavení stiskněte ovladač nebo START na dotykovém displeji.

Na displeji se zobrazí „ČEKEJTE PROSÍM“. Přístroj se nahřeje a poté zahájí přípravu.

Na displeji se zobrazí „ZASTAVIT HORKOU VODU?“

- Jakmile je připraveno požadované množství horké vody, stiskněte ovladač.

Tím je standardní nastavení změněno a uloženo. Na displeji se krátce zobrazí „RECEPT ULOŽEN“ a poté se zobrazí opět hlavní nabídka s novým standardním nastavením.

#### 4.4.2. Ruční programování

Standardní nastavení můžete změnit také ručně, a to následujícím způsobem:

- Otočte ovladač v hlavní nabídce na „NASTAVENÍ“ a stiskněte nebo stiskněte symbol pro nastavení na dotykovém displeji.
- Otočte ovladač na „RECEPTY NÁPOJŮ“ a stiskněte.
- Otočte ovladač na „HORKÁ VODA“ a stiskněte.

##### Nastavení objemu vody

- Otočte ovladač na „OBJEM HORKÉ VODY“ a stiskněte.
- Otáčením ovladače vyberte požadovaný objem (od 50 ml do 500 ml). Potvrďte nastavení stiskem ovladače.

**i** **Poznámka: Berte v úvahu velikost svých šáleků.**

**Vyberte teplotu** (pokud je v nabídce „NASTAVENÍ“, „TEPLOTA“, „HORKÁ VODA“, viz kap. 3.4, vybráno „INDIVIDUÁLNÍ“).

- Otočte ovladač na „TEPL. HORKÉ VODY“ a stiskněte.
- Otočte ovladač na požadovanou teplotu (STANDARDNÍ, VYSOKÁ, MAXIMÁLNÍ) a stiskem potvrďte.
- Chcete-li opustit aktuální úroveň nabídky, otočte ovladač na „ZPĚT“ a stiskněte nebo stiskněte ZPĚT na dotykovém displeji.
- Postup opakujte, dokud se nedostanete zpět do hlavní nabídky.

**i** **Poznámka: Pokud po určitou dobu nezadáte žádné změny nastavení, přístroj se automaticky vrátí do hlavní nabídky.**

#### 4.5. „Moje káva“ pro mě a ostatní podle vlastních představ

Váš přístroj umožňuje přípravu kávy nebo jiného nápoje až pro různých 20 osob podle jejich představ.

V továrním nastavení je v sekci „MOJE KÁVA“ naprogramován pouze jeden nápoj se standardním nastavením: objem šálku 120 ml, standardní síla, profil chuti „DYNAMICKÝ“, 1 šálek.

Na displeji se zobrazí „120ml ooo l“.

Standardní nastavení můžete změnit také ručně, a to následujícím způsobem:

- Otočte ovladač v hlavní nabídce na „NASTAVENÍ“ a stiskněte nebo stiskněte symbol pro nastavení na dotykovém displeji.
- Otočte ovladač na „RECEPTY NÁPOJŮ“ a stiskněte.
- Otočte ovladač na „MOJE KÁVA“ a stiskněte.

Nyní můžete změnit uložený recept nebo vytvořit nový.

##### 4.5.1. Úprava receptu

- Otočte ovladač na „UPRAVIT“ a stiskněte.
- Otáčením ovladače vyberte recept, který chcete upravit. Z výroby je pro volbu „MOJE KÁVA“ uložen pouze jeden recept. Stiskněte ovladač.

Výběrem položky „UPRAVIT RECEPT“ můžete změnit nastavení postupem dle kap. 4.2 až 4.4.

Výběrem položky „UPRAVIT NÁPOJ“ můžete dále změnit nastavení receptu a nápoje postupem dle kap. 4.2 až 4.4.

Výběrem položky „UPRAVIT NÁZEV“ můžete uložit každý recept pod zvláštním názvem (např. podle jmen členů rodiny).

- Otáčením ovladače vyberte požadované písmeno nebo symbol. Vybrané písmeno nebo symbol zadejte stiskem ovladače.
- Postup opakujte, dokud nebude název receptu dokončen.
- Otočte ovladač na „VYBRAT SYMBOL“ (třetí symbol od konce ve spodním řádku) a přiřaďte recept jednomu ze symbolů na displeji. Stiskněte ovladač.
- Otáčením ovladače vyberte požadovaný symbol a stiskněte.

- ➔ Dokončete proces otočením ovladače na „POTVRDIT NÁZEV“ (druhý symbol od konce ve spodním řádku) a stiskněte.

Volbou „ODSTRANIT“ vymažete vybraný recept.

Volbou „ZPĚT“ (poslední symbol ve spodním řádku) se vrátíte o úroveň zpět.

## 4.5.2. Přidat nový recept

- ➔ Otočte ovladač na „PŘIDAT“ a stiskněte.
- ➔ Otáčením ovladače vyberte požadovaný nápoj a stiskněte.

Přístroj převezme všechna nastavení pro vybraný nápoj z hlavní nabídky.

Postupem podle kap. 4.2 až 4.5 nyní můžete upravit recept a uložit jej pod novým názvem (např. podle jmen členů rodiny) podle popisu v kap. 4.5.1.

## 4.6. Nastavení jemnosti mletí kávy

**! Upozornění: Jemnost mletí kávy lze nastavit pouze za běhu mlýnku.**

Mlýnek můžete nastavit podle konkrétní směsi kávových zrn. Doporučujeme ponechat nastavení mlýnku na některé ze středních hodnot.

Při změně jemnosti mletí postupujte prosím následovně:

- ➔ Otevřete servisní dvířka na pravé straně přístroje (obrázek 1/L) jemným zatáhnutím za vnitřní madlo směrem k sobě a opatrně dvířka sejměte.

Ovladač jemnosti mletí je vpravo nahoře (obr. 9).

- ➔ Postavte šálek pod výškově nastavitelnou výpusť.
- ➔ Otočte ovladač v hlavní nabídce na „ESPRESSO“ a stiskněte nebo stiskněte symbol pro Espresso na dotykovém displeji.
- ➔ Spusťte přípravu espressa stiskem ovladače nebo stiskněte START na dotykovém displeji.
- ➔ Za běhu mlýnku upravte posouváním regulátoru jemnost mletí (obr. 9).

Posunem páčky doleva namelete jemnější kávu, doprava hrubší. Obecné pravidlo:

- světle upražená káva vyžaduje jemnější nastavení (regulátor více doleva),
- dotmava upražená káva vyžaduje hrubší nastavení (regulátor více doprava).

**i Tip: Vyzkoušejte, jaké nastavení nejlépe odpovídá vašim osobním představám.**

- ➔ Servisní dvířka zase uzavřete; přitom zasuňte výstupky na zadní straně dvířek do drážek. Dbejte přitom, aby dvířka zcela dosedla na místo.

## 4.7. Příprava mleté kávy (např. pro bezkofeinovou kávu)

- ➔ Otevřete dvířka prostoru pro mletou kávu (obr. 1/M).

Na displeji se zobrazí „NASYPTE MLETOU KÁVU“.

- ➔ Nasypte do prostoru **jednu** dávkovací lžičku mleté kávy a dvířka opět zavřete. Na displeji se zobrazí „MLETÁ KÁVA PŘIPRAVENA“.
- ➔ Postavte šálek pod výpusť (obr. 5).
- ➔ Otočte ovladač v hlavní nabídce na nápoj podle vlastního výběru nebo požadovaný nápoj stiskněte na dotykovém displeji.
- ➔ Spusťte přípravu stiskem ovladače nebo stiskněte START na dotykovém displeji.

**i Poznámka: Pokud jste přípravu zahájili nedopatřením nebo příliš brzy, můžete změnit objem i v jejím průběhu.**

- ➔ Dokud bliká symbol „ml“, otočte ovladač do požadované polohy.
- ➔ Pokud chcete přípravu ukončit, znovu stiskněte ovladač.

**i Poznámka: Pokud jste dvířka prostoru pro mletou kávu otevřeli omylem nebo nestiskli ovladač po nasypání kávy, přístroj se po minutě od uzavření dvířek automaticky propláchne (obr. 1/E). Poté bude opět připraven k provozu.**



**⚠ Upozornění: Prostor pro mletou kávu neslouží k ukládání mleté kávy. Nikdy do něj proto nesypete více než jednu dávku kávy a používejte vždy jen čerstvě mletou nebo vakuově balenou mletou kávu. Nepoužívejte rozpustnou instantní kávu!**

## 5. Čištění a údržba

Váš přístroj značky NIVONA bude vyžadovat některé z následujících programů čištění a údržby (např. „PROPLÁCHNĚTE KAPUČINÁTOR“). Požadavky se zobrazují na displeji.

→ Objeví-li se požadavek na čištění nebo údržbu, otočte ovladačem v hlavní nabídce na symbol pro odškrtnutí „✓“. Stiskněte ovladač nebo tento symbol na dotykovém displeji.

Přístroj zahájí požadovanou operaci čištění nebo údržby a displej vás bude informovat, budou-li nutné další kroky.

→ Postupujte dle pokynů na displeji. V případě pochybností si přečtěte následující kapitoly 5.1 až 5.9.

### 5.1. Proplach kapučinátoru

**⚠ Upozornění: Nepřerušujte běžící program!**

Po přípravě každého nápoje s mlékem byste měli propláchnout kapučinátor; rozhodně pak při zobrazení výzvy na displeji.

→ Otočte ovladač na „ÚDRŽBA“ a stiskněte nebo stiskněte symbol pro údržbu na dotykovém displeji.

→ Otočte ovladač na „PROPLÁCHNOUT KAPUČINÁTOR“ a stiskněte.

Na displeji se zobrazí „HADIČKA NA VÝPUST A DO MISKY“.

→ Připojte jeden konec přibalené hadičky k výškově nastavitelné výpusti (obr. 7).

→ Opačný konec připojte k pravé části odkapávací misky (obr. 10).

→ Postavte pod výškově nastavitelnou výpust dostatečně velkou nádobu (min. 0,5 l).

→ Stiskněte ovladač nebo POKRAČOVAT na dotykovém displeji.

Na displeji se zobrazí „PROPLACH KAPUČINÁTORU, NEODNÍMEJTE HADIČKU“. Přístroj zahájí čisticí proces. Po dokončení čisticího cyklu se přístroj zahřeje a bude opět připraven k provozu. Na displeji se zobrazí hlavní nabídka.

### 5.2. Proplach systému

Čas od času by měl být proveden proplach systému. Postupujte následovně:

→ Otočte ovladač na „ÚDRŽBA“ a stiskněte nebo stiskněte symbol pro údržbu na dotykovém displeji.

→ Otočte ovladač na „PROPLACH SYSTÉMU“ a stiskněte.

Na displeji se zobrazí „PROPLACH SYSTÉMU“.

Po dokončení proplachovacího cyklu se přístroj zahřeje a bude opět připraven k provozu. Na displeji se zobrazí hlavní nabídka.

### 5.3. Čištění kapučinátoru

**⚠ Upozornění: Nepřerušujte běžící program!**

**ⓘ Poznámka: Je-li to nutné, na displeji se zobrazí „VYČISTĚTE PROSÍM KAPUČINÁTOR“.**

Postupujte následovně:

→ Otočte ovladač na „ÚDRŽBA“ a stiskněte nebo stiskněte symbol pro údržbu na dotykovém displeji.

→ Otočte ovladač na „VYČISTIT KAPUČINÁTOR“ a stiskněte.

Na displeji se střídavě zobrazí „VYPRÁZDNĚTE MISKY“ a „DOPLŇTE VODU“.

→ Odejměte odkapávací misku a zásobník na kávovou sedlinu (obr. 1/N a 1/O) a obě nádoby vyprázdněte.

→ Podle potřeby doplňte nádržku na vodu čistou vodou. Nejprve vložte zpět nádržku s vodou, poté odkapávací misku a zásobník na kávovou sedlinu.

Na displeji se zobrazí „HADIČKA NA VÝPUST A DO ČISTIDLA“.

- Připojte jeden konec hadičky k výškově nastavitelné výpusti (obr. 7).
- Připravte si nádobu s vodou a trochou čisticího prostředku (možno zakoupit jako příslušenství, viz kap. 8) o celkovém objemu nejméně 0,3 l. Poměr ředění zvolte prosím podle pokynů výrobce čisticího prostředku.
- Opačný konec hadičky ponořte do čisticího roztoku.
- Postavte pod výškově nastavitelnou výpust dostatečně velkou nádobu (min. 0,5 l).
- Stiskněte ovladač nebo POKRAČOVAT na dotykovém displeji.

Na displeji se zobrazí „VYČISTIT KAPUČINÁTOR“.

- Stiskněte ovladač nebo START na dotykovém displeji.

Přístroj zahájí čisticí proces. Na displeji se zobrazí „ČIŠTĚNÍ KAPUČINÁTORU. NEODNÍMEJTE HADIČKU.“

Po krátké chvíli se na displeji zobrazí „HADIČKA NA VÝPUST A DO MISKY“.

- Připojte jeden konec hadičky k výškově nastavitelné výpusti (obr. 7) a druhý k odkapávací misce (obr. 10).
- Stiskněte ovladač nebo POKRAČOVAT na dotykovém displeji.

Na displeji se zobrazí „ČIŠTĚNÍ KAPUČINÁTORU, NEODNÍMEJTE HADIČKU“.

Po dokončení čisticího cyklu se přístroj zahřeje a bude opět připraven k provozu.

- Vyprázdněte odkapávací misku a zásobník na kávovou sedlinu (obr. 1/N a 1/O) a po vyčištění obě nádoby vraťte na místo.

Na displeji se zobrazí hlavní nabídka.

## 5.4. Čištění systému

**i** **Poznámka: Pokud přístroj potřebuje vyčistit, na displeji se zobrazí výzva „VYČISTĚTE PROSÍM SYSTÉM“.** Můžete nadále připravovat kávu, doporučujeme však spustit čisticí program co nejdříve, abyste neohrozili své nároky na uplatnění záruky.

**!** **Upozornění: Nepřerušujte čisticí program. Čisticí tabletu vkládejte prosím až na výzvu přístroje.**

- Otočte ovladač na „ÚDRŽBA“ a stiskněte nebo stiskněte symbol pro údržbu na dotykovém displeji.
- Otočte ovladač na „VYČISTIT SYSTÉM“ a stiskněte.

Na displeji se střídavě zobrazí „VYPRÁZDNĚTE MISKY“ a „DOPLŇTE VODU“.

- Podle potřeby doplňte nádržku na vodu čistou vodou. Vložte nádržku s vodou zpět na místo.
- Odejměte odkapávací misku a zásobník na kávovou sedlinu (obr. 1/N a 1/O), obě nádoby vyprázdněte a vložte zpět na místo.

Přístroj se dvakrát propláchne. Na displeji se zobrazí „ČIŠTĚNÍ SYSTÉMU“.

Poté se na displeji zobrazí „VYJMĚTE VARNOU JEDNOTKU A VYPLÁCHNĚTE STUDENOU VODOU“.

- Otevřete servisní dvířka na pravé straně přístroje (obrázek 1/L) jemným zatáhnutím za vnitřní madlo směrem k sobě a opatrně dvířka sejměte.
- Vyjměte varnou jednotku stiskem červeného tlačítka a otočením páčky doleva až nadoraz, kde zacvakne (obrázek 12).
- Uchopte varnou jednotku za madlo a opatrně vyjměte ven.
- Vyčistěte varnou jednotku pod tekoucí vodou.

Na displeji se zobrazí „ČIŠTICÍ TABLETU DO VARNÉ JEDNOTKY“.

- Vložte čisticí tabletu do kulatého otvoru varné jednotky (viz displej).

Na displeji se zobrazí „VLOŽTE VARNOU JEDNOTKU“.

- Opatrně vložte varnou jednotku zpět a zajistěte ji stiskem červeného tlačítka a otočením páčky.
- Servisní dvířka zase uzavřete; přitom zasuňte výstupky na zadní straně dvířek do drážek. Dbejte přitom, aby dvířka (obr. 1/L) zcela dosedla na místo.
- Postavte pod výpust dostatečně velkou nádobu (min. 0,5 l) (obr. 1/E).

Na displeji se zobrazí „SPUSTIT ČIŠTĚNÍ“.

→ Stiskněte ovladač nebo START na dotykovém displeji.

Přístroj zahájí čisticí proces. Na displeji se zobrazí „ČIŠTĚNÍ SYSTÉMU“. Proces je plně automatický a trvá přibližně 10 minut.

**ⓘ Poznámka: Pokud se během čisticího procesu zobrazí hlášení, postupujte dle pokynů. Přístroj bude poté automaticky pokračovat v čištění.**

Po dokončení čisticího procesu na displeji zobrazí „VYPŘÁZDNĚTE MISKY“.

→ Odejměte odkapávací misku a zásobník na kávovou sedlinu (obr. 1/N a 1/O) a po vyčištění obě nádoby vraťte na místo.

→ Podle potřeby doplňte nádržku na vodu čistou vodou.

Přístroj se zahřeje a bude opět připraven k provozu. Na displeji se zobrazí hlavní nabídka.

## 5.5. Odvápnění

Pokud přístroj potřebuje odvápnit, na displeji se zobrazí výzva „ODVÁPNĚTE PROSÍM SYSTÉM“.

Odvápňovací program můžete také spustit kdykoli ručně.

**⚠ Upozornění: Dodržujte prosím přesně následující pořadí úkonů! Můžete nadále připravovat kávu, doporučujeme však spustit odvápňovací program co nejdříve, abyste neohrozili své nároky na uplatnění záruky.**

**⚠ Upozornění: Nepřerušujte odvápňovací program. K odvápňování nikdy nepoužívejte ocet ani prostředky na bázi octa, nýbrž pouze standardní tekuté prostředky určené pro automaty na přípravu kávy.**

**⚠ Upozornění: Před spuštěním odvápňovacího programu vyjměte filtr z nádržky na vodu.**

→ Otočte ovladač na „ÚDRŽBA“ a stiskněte nebo stiskněte symbol pro údržbu na dotykovém displeji.

→ Otočte ovladač na „ODVÁPNĚNÍ SYSTÉMU“ a stiskněte.

Na displeji se zobrazí „VYPŘÁZDNĚTE MISKY“.

→ Odejměte odkapávací misku a zásobník na kávovou sedlinu (obr. 1/N a 1/O) a obě nádoby vyprázdněte.

→ Vložte odkapávací misku a zásobník na kávovou sedlinu zpět na místo.

Na displeji se zobrazí „VYJMĚTE NÁDRŽKU NA VODU“.

→ Vyměte nádržku na vodu.

Na displeji se střídavě zobrazuje „NAPLNĚTE NÁDRŽKU PO ZNAČKU 0,7 L“ a „VLOŽTE ODVÁPNŮVACÍ PROSTŘEDEK A NÁDRŽKU“.

→ Vyměte filtr. Naplňte nádržku na vodu po značku 0,7 l čistou vodou a vložte nádržku zpět na místo.

**⚠ Upozornění: Vždy nejprve nalijte vodu po rysku 0,7 l a teprve poté přidejte odvápňovací prostředek. Nikdy obráceně! Řiďte se prosím pokyny výrobce odvápňovacího prostředku.**

→ Teprve nyní přidejte odvápňovací prostředek.

Na displeji se zobrazí „HADIČKA NA VÝPUST A DO MISKY“.

→ Připojte jeden konec hadičky k výškově nastavitelné výpusti (obr. 7).

→ Opačný konec hadičky připojte k pravé části odkapávací misky (obr. 10).

→ Stiskněte ovladač nebo POKRAČOVAT na dotykovém displeji.

Na displeji se zobrazí „SPUSTIT ODVÁPNĚNÍ“.

→ Postavte doprostřed pod výpust dostatečně velkou nádobu (min. 0,5 l) (obr. 1/E).

→ Stiskněte ovladač nebo START na dotykovém displeji.

Přístroj zahájí odvápňovací proces. Na displeji se zobrazí „ODVÁPNĚNÍ SYSTÉMU, NEODNÍMEJTE HADIČKU“. Proces je plně automatický a trvá přibližně 30 minut. Odvápňovací roztok bude v určitých intervalech protékat systémem.

Po dokončení odvápnovacího cyklu se na displeji zobrazí „VYPRÁZDNĚTE MISKY“.

- Odejměte odkapávací misku a zásobník na kávovou sedlinu (obr. 1/N a 1/O) a obě nádoby vyprázdněte.
- Vložte odkapávací misku a zásobník na kávovou sedlinu zpět na místo.
- Vyměňte nádržku na vodu a vypláchněte ji čistou vodou.
- Vložte případně zpět do nádržky s vodou filtr.
- Naplňte nádržku na vodu čistou vodou a vložte ji zpět na místo.

Na displeji se zobrazí „HADIČKA NA VÝPUST A DO MISKY“.

- Připojte jeden konec hadičky k výškově nastavitelné výpusti (obr. 7).
- Opačný konec hadičky připojte k pravé části odkapávací misky (obr. 10).
- Postavte doprostřed pod výpust dostatečně velkou nádobu (min. 0,5 l) (obr. 1/E).
- Stiskněte ovladač nebo POKRÁČOVAT na dotykovém displeji.

Na displeji se zobrazí „PROPLÁCHNĚTE PROSÍM“.

- K zahájení proplachu stiskněte ovladač nebo START na dotykovém displeji.

Na displeji se zobrazí „PROPLACH SYSTÉMU, NEODNÍMEJTE HADIČKU“. Spustí se automatický čisticí proces, který trvá přibližně tři minuty. Po dokončení cyklu se na displeji zobrazí „VYPRÁZDNĚTE MISKY“.

- Vyprázdněte odkapávací misku a zásobník na kávovou sedlinu (obr. 1/N a 1/O) a po vyčištění obě nádoby vraťte na místo.

Přístroj se zahřeje a bude opět připraven k provozu. Na displeji se zobrazí hlavní nabídka.

**! Upozornění: Ihned prosím setřete zbytky odvápnovacího roztoku z povrchu přístroje vlhkou utěrkou.**

## 5.6. Pravidelné ruční čištění

**i Poznámka: Řiďte se prosím těmito pokyny k čištění. Práce s potravinami vyžaduje maximální čistotu.**

**! Upozornění: Přístroj nikdy neponořujte do vody! Nepoužívejte abrazivní čisticí prostředky.**

- K čištění vnitřku i povrchu přístroje používejte pouze jemný vlhký hadřík bez čisticích prostředků.

**i Poznámka: K vyčištění displeje přístroje za chodu lze uzamknout displej výběrem „ÚDRŽBA“, „ÚDRŽBA DISPLEJE“ a stiskem ovladače. Displej opět odemknete dalším stiskem ovladače.**

- Vyprázdněte odkapávací misku (obr. 1/N) a zásobník na kávovou sedlinu (obr. 1/O) nejpozději na výzvu na displeji (jen při zapnutém přístroji!).

**i Poznámka: Při čištění odkapávací misky (obr. 1/N) prosím dbejte na to, aby oba kovové kontakty a mezera mezi nimi byly vždy čisté a suché! Příležitostně použijte k čištění mýdlový roztok.**

- Nádržka na vodu by se měla denně vymýt čistou vodou a poté znovu naplnit čistou studenou vodou.

**i Poznámka: Zaschlé zbytky mléka se obtížně odstraňují.**

- Proto pravidelně čistěte kapučinátor, hadičku i výstup.

**i Poznámka: Čas od času (v ideálním případě před každou delší přestávkou v používání, v každém případě ale pravidelně!) se musí kapučinátor kompletně rozebrat na jednotlivé součásti a důkladně umýt pod tekoucí vodou.**

- Sejměte kryt (obr. 1/P) v dolní části výškově nastavitelné výpusti.
- Vytáhněte kapučinátor směrem dolů (obr. 11) a rozeberte jej na jednotlivé součásti (obr. 1/R).
- Všechny součásti důkladně vyčistěte (obrázek 1/R) a poté kapučinátor znovu sestavte.
- Sestavený kapučinátor zasuňte zpět do výškově nastavitelné výpusti (obr. 11).
- Nasaďte kryt výškově nastavitelné výpusti (obr. 1/P).

**i Poznámka: Váš přístroj je vybaven zadními kolečky (obr. 1/Q). Usnadňují pohyb přístroje po rovné pracovní desce a tím i čištění plochy pod přístrojem.**

## 5.7. Čištění varné jednotky

**⚠ Upozornění: Varnou jednotku vyjímajte jen z vypnutého přístroje.**

**⚠ Upozornění: Čistěte varnou jednotku po každém čisticím cyklu, nejméně však jednou měsíčně. V opačném případě může dojít k zániku záruky.**

V případě potřeby lze varnou jednotku vyjmout a vyčistit pod tekoucí studenou vodou. Nikdy nepoužívejte čisticí prostředky, nýbrž jen čistou studenou vodu! Z hygienických důvodů doporučujeme vyjmout a důkladně vyčistit varnou jednotku po každém čisticím programu (viz kap. 5.4.).

- Otevřete servisní dvířka na pravé straně přístroje (obrázek 1/L) jemným zatáhnutím za vnitřní madlo směrem k sobě a opatrně dvířka sejměte.
- Vjměte varnou jednotku stiskem červeného tlačítka a otočením páčky doleva až nadoraz, kde zacvakne (obrázek 12).
- Uchopte varnou jednotku za madlo a opatrně vyjměte ven.
- Vyčistěte varnou jednotku pod tekoucí vodou a nechte ji vyschnout.
- Opatrně vložte varnou jednotku zpět a zajistěte ji stiskem červeného tlačítka a otočením páčky.
- Servisní dvířka zase uzavřete; přitom zasuňte výstupky na zadní straně dvířek do drážek. Dbejte přitom, aby dvířka (obr. 1/L) zcela dosedla na místo.

## 5.8. Výměna filtru

Filtr bude nutné vyměnit po přefiltrování přibližně 50 l vody. Na displeji se zobrazí „VYMĚŇTE FILTR“. Můžete nadále připravovat kávu, doporučujeme však vyměnit filtr ihned.

- Otočte ovladač na „NASTAVENÍ“ a stiskněte nebo stiskněte symbol pro nastavení na dotykovém displeji.
- Otočte ovladač na „FILTR“ a stiskněte.
- Otočte ovladač na „VLOŽIT FILTR? ANO“, aby přístroj rozpoznal nový filtr.
- Vyprázdněte nádržku na vodu (obr. 1/F a 2) a opatrně odšroubujte filtr s využitím nástroje na dávkovací lžičce (obr. 4).
- Filtr vyhoďte do odpadu.
- Stiskněte ovladač.

Na displeji se zobrazí „VLOŽTE FILTR“ nebo „FILTR VLOŽEN“, pokud již došlo k jeho výměně.

- Zašroubujte nový filtr do úchytu v nádržce na vodu s využitím nástroje na dávkovací lžičce (obr. 4).

**⚠ Upozornění: Neutahujte filtr příliš silně ani jej neohýbejte.**

- Naplňte nádržku čistou vodou a vložte ji zpět do přístroje.
- Postavte pod výpust (obr. 1/E) dostatečně velkou nádobu (min. 0,5 l) a stiskněte ovladač nebo POKRÁČOVAT na dotykovém displeji.

Systém se propláchne. Na displeji se zobrazí „PROPLACH FILTRU“.

- Chvilí počkejte, až z výpusti přestane vytékat voda.

Systém se nahřeje. Přístroj je opět připraven k provozu. Na displeji se zobrazí hlavní nabídka.

**⚠ Upozornění: Není-li přístroj používán pravidelně, je nutné filtr vyměnit nejpozději po dvou měsících. Na displeji se nezobrazí žádné hlášení. Měsíc výměny lze vyznačit otočným ukazatelem na hlavici filtru.**

## 5.9. Stav údržby

Přístroj dokáže zobrazit, zda se blíží potřeba čištění nebo odvápnění.

- Otočte ovladač na „ÚDRŽBA“ a stiskněte.
- Otočte ovladač na „STAV ÚDRŽBY“ a stiskněte.

Na displeji se zobrazí:

„ČIŠTĚNÍ SYSTÉMU“

„VYČISTIT NAP. TRYSKU“

„ODVÁPŇNĚNÍ“

„VYMĚŇTE FILTR“

Ukazatel zobrazí, zda se blíží potřeba čištění nebo odvápnění. Čím více postoupí ukazatel doprava, tím dříve bude nutné provést jeden nebo oba cykly.

→ Režim „STAV ÚDRŽBY“ opustíte stiskem ovladače.

**⚠ Upozornění: Čištění a odvápnění provádějte pravidelně, nejpozději na výzvu na displeji!  
V opačném případě může dojít k zániku záruky.**

## 6. Systemová hlášení

Hlášení	Příčina	Řešení
Naplňte systém	Naplňte trubice v přístroji Možná závada filtru	→ Stiskněte pravý ovladač → Vyjměte nebo vyměňte filtr
Doplňte vodu	Nádržka na vodu je prázdná Nádržka na vodu není vložena nebo je vložena nesprávně	→ Naplňte nádržku na vodu → Vložte nádržku na vodu správně (viz 2.3)
Doplňte zrnkovou kávu	V zásobníku není zrnková káva Zrnka se v zásobníku zasekla	→ Doplněte zrnkovou kávu (viz 2.3) → Promíchejte zrnka lžičkou → Vyčistěte zásobník na zrnkovou kávu utěrkou
<b>Poznámka: Hlášení „DOPLŇTE ZRNKOVOU KÁVU“ zhasne až při následujícím požadavku na přípravu kávy.</b>		
Vyprázdněte misky	Odkapávací miska nebo zásobník na kávovou sedlinu jsou plné Kontakty jsou vlhké	→ Vyprázdněte odkapávací misku nebo zásobník na kávovou sedlinu → Vyčistěte a vysušte kontakty.
Chybí misky	Odkapávací miska nebo zásobník na kávovou sedlinu nejsou vloženy nebo jsou vloženy nesprávně Kontakty jsou vlhké	→ Vložte odkapávací misku a zásobník na kávovou sedlinu → Vyčistěte a vysušte kontakty.
Nutno provést čištění	Nutno provést čištění systému	→ Vyčistěte systém (viz 5.4)
Nutno provést odvápnění	Nutno provést odvápnění systému	→ Odvápněte systém (viz 5.5)
Vyměňte filtr	Filtr je vyčerpán	→ Vyměňte filtr (viz 5.8)
Chybí varná jednotka	Varná jednotka není správně vložena	→ Vložte a správně zajistěte varnou jednotku (viz 5.7)

## 7. Řešení problémů

Závada	Příčina	Řešení
Nevytéká horká voda, nevychází pára	Ucpaný kapučinátor (obr. 11)	➔ Rozeberte a důkladně vyčistěte kapučinátor (obr. 11)
Nedostatečné množství mléčné pěny nebo tekutá pěna	Může být nutné odvápnění systému	➔ Proveďte prosím odvápnění velkou dávkou prostředku (viz 5.5)
	Nevhodné mléko	➔ Použijte studené mléko
	Ucpaný kapučinátor (obr. 11)	➔ Rozeberte a důkladně vyčistěte kapučinátor (obr. 11)
Káva vytéká pouze po kapkách	Může být nutné odvápnění systému	➔ Proveďte prosím odvápnění velkou dávkou prostředku (viz 5.5)
	Káva je namleta příliš jemně	➔ Nastavte hrubší stupeň mletí (viz 4.6)
	Mletá káva je příliš jemná	➔ Nahradejte hrubší mletou kávou
Káva nemá pěnu	Může být nutné odvápnění systému	➔ Proveďte prosím odvápnění velkou dávkou prostředku (viz 5.5)
	Nevhodný druh kávy	➔ Nahradejte jiným druhem kávy
	Zrnková káva může být příliš stará	➔ Použijte čerstvou zrnkovou kávu
Hlučný chod mlýnku na kávu	Jemnost mletí není přizpůsobena použité zrnkové kávě	➔ Nastavte optimální jemnost mletí
	Cizí těleso v mlýnku, např. kamínek	➔ Kontaktujte zákaznickou linku; můžete dále používat mletou kávu
Na displeji se zobrazí chybové hlášení error 8 Service-Tel	Nesprávně vložená varná jednotka	➔ Vyjměte a vyčistěte varnou jednotku (viz 5.7)

**Pokud poruchu nebo chybové hlášení nedokážete sami odstranit, kontaktujte prodejce nebo servisní podporu na adrese [servis@archan.cz](mailto:servis@archan.cz).**

Pokud systém zjistí závadu, na displeji se objeví chybové hlášení.

**⚠ Upozornění: Poznamenejte si číselné označení chyby. Vypněte přístroj a vytáhněte zástrčku napájecího kabelu. Kontaktujte prodejce s uvedením modelu, sériového čísla (viz typový štítek na obr. 1/S) a číselného označení chyby.**

## 8. Náhradní díly a příslušenství

### **Doplňkový zásobník na zrnkovou kávu NIZB 410:**

Dobře zásobený dodavatel nabízí nástavec pro zvýšení kapacity zásobníku na zrnkovou kávu z přibližně 600 g na přibližně 1000 g.

### **Filtry NIRF 700:**

Nové filtry na vodu jsou dostupné u dobře zásobených místních dodavatelů nebo přímo u nás.

### **Čisticí tablety NIRT 701:**

Nové čisticí tablety jsou dostupné u dobře zásobených místních dodavatelů nebo přímo u nás.

### **Odvápňovač NIRK 703:**

Nové odvápňovače jsou dostupné u dobře zásobených místních dodavatelů nebo přímo u nás.

### **Speciální čistič zbytků mléka NICC 705:**

Speciální čistič zbytků mléka je dostupný u dobře zásobených místních dodavatelů nebo přímo u nás.

### **Chladicí nádoba na mléko NICT 500:**

Vysoce kvalitní nerezová chladicí nádoba udržuje mléko dlouho vychlazené a zajistí nejlepší výsledek napěnění.

### **Nádoba na mléko NIMC 900:**

Nádoba na mléko je vyrobena z průhledné umělé hmoty pro rychlé zjištění míry naplnění.

## 9. Zákaznické oddělení, záruka, ochrana životního prostředí

### **Zákaznické oddělení**

Na kvalitu výrobků NIVONA klademe ty nejvyšší nároky. Pokud přesto během používání svého přístroje narazíte na nějaké nejasnosti, neváhejte nám napsat. Pouze s vaší aktivní pomocí můžeme výroby dále vyvíjet a vylepšovat tak, aby plně odpovídaly vašim potřebám.

### **Vysušení přístroje**

Pokud musíte přístroj kvůli závadě odeslat poštou, nejprve jej prosím vysušte, aby v systému nezůstala žádná voda:

- Vypínačem zapnete přístroj (obr. 1/H).
- Postupujte dle pokynů na displeji.
- Otočte ovladač v hlavní nabídce na „ÚDRŽBA“ a stiskněte nebo stiskněte symbol pro údržbu na dotykovém displeji.
- Otočte ovladač na „VYPAŘENÍ SYSTÉMU“ a stiskněte.

Na displeji se zobrazí „VYJMĚTE NÁDRŽKU NA VODU“.

- Vyjměte nádržku na vodu (obr. 2).

Na displeji se zobrazí „HADIČKA NA VÝPUST A DO MISKY“.

- Připojte jeden konec hadičky k výškově nastavitelné výpusti (obr. 7).
- Opačný konec hadičky připojte k pravé části odkapávací misky (obr. 10).
- Postavte pod výpust dostatečně velkou nádobu (min. 0,5 l) (obr. 1/E).
- Stiskněte ovladač nebo POKRAČOVAT na dotykovém displeji.

Na displeji se zobrazí „ODPAŘOVÁNÍ. NEODNÍMEJTE HADIČKU“.

Přístroj se odpaří a poté se automaticky vypne.

- Odejměte odkapávací misku a zásobník na kávovou sedlinu (obr. 1/N a 1/O) a obě nádoby vyprázdněte.
- Vložte zpět prázdnou nádržku na vodu, odkapávací misku a zásobník na kávovou sedlinu.

Přístroj je nyní připraven k odeslání.

**i Poznámka: Věnujte prosím před odesláním pozornost pečlivému zabalení přístroje, nejlépe do originálního obalu. Za poškození vzniklá během přepravy nemůže výrobce převzít žádnou záruku.**



**Záruční podmínky a podmínky poskytování služeb zákaznického oddělení**

Seznamte se prosím s podrobnými záručními podmínkami a podmínkami poskytování služeb zákaznického oddělení, které jsou uvedeny v příloženém dokumentu.

**Použité filtry prosím vyhazujte do domovního odpadu.****Likvidace přístroje a obalů**

Ušchovejte prosím původní obal. Slouží k ochraně přístroje při případném odeslání do zákaznického oddělení. Elektrické a elektronické přístroje často obsahují různé vzácné materiály či látky, které ovšem poškozují životní prostředí. Neměly by proto být vyhazovány do běžného domovního odpadu. Jejich odložení do směsného odpadu nebo nesprávná manipulace s nimi může poškodit lidské zdraví nebo znečistit životní prostředí. Vysloužilý nebo neopravitelně poškozený přístroj proto prosím odevzdejte v místním sběrném místě nebo recyklačním středisku.

Další informace získáte u svého prodejce, městské samosprávy nebo společnosti zajišťující svoz odpadu.

## 10. Technické údaje

Napětí 220–240V AC, 50/60 Hz

Příkon 2700 W

McTREE, a.s.

Hlavní 238

250 89 Lázně Toušeň

T +420 286854368-70

F +420286850101

info@mctree.cz

www.mctree.cz

www.nivona.cz