

# NORDline

**Návod k použití**

**Chladicí vitrína pultová**

**RTW 120**

**RTW 160, RTW 201**



## Vážení zákazníci,

děkujeme, že jste zakoupili výrobek značky NORDline. Přejeme Vám, abyste byli se zakoupenou kombinovanou chladničkou plně spokojeni.

Předkládáme Vám proto návod na obsluhu, který Vám umožní osvojit si správný postup při užívání tohoto přístroje, který pak bude pracovat bezpečně a spolehlivě. Váš přístroj je ohleduplný k životnímu prostředí a pomáhá tak zlepšit kvalitu každodenního života.

## ÚČEL



**Berte prosím na vědomí, že tento přístroj je určen pouze pro podnikatelské účely, k chlazení nebo udržení teploty pokrmů, neslouží však k jejich uskladnění nebo zamrazování.**

**Vitrína slouží k vystavení balených potravin, nápojů, ovoce, zeleniny, cukrářských a jiných výrobků z potravin.**

**Na noc uložte zboží do chladicího zařízení, které slouží k uchovávání potravin a nápojů.**

## ÚVOD

Přečtěte si pozorně tento návod na obsluhu, než začnete výrobek používat. Návod k obsluze je stručný a obsahuje pouze informace, které Vám napomohou k plnému využití výrobku. Pečlivě uschovejte všechny díly, které byly spolu s výrobkem dodány. Návod na použití vždy předejte případnému dalšímu majiteli.

Čtete pozorně tento návod před započetím jakýchkoliv operací s přístrojem, abyste předešli zbytečným poškozením přístroje či jiného majetku nebo vzniku možného úrazu, zranění či dokonce úmrtí osob v jeho blízkosti. Kromě toho, je důležité, dodržet všechna místní nařízení, normy a předpisy.

Vitrína NORDline byla zkonstruována v souladu s normami EU v platném znění.

Výrobce si vyhrazuje právo provádět technické změny svého výrobku bez předchozího oznámení.

## PRAVIDLA BEZPEČNÉHO POUŽITÍ



**V tomto odstavci jsou uveřejněna základní pravidla bezpečného použití, čtete pozorně před instalací a použitím přístroje:**

- **Přístroj by měl být zabalen a instalován několika osobami, aby nedošlo k poranění osob nebo poškození přístroje.**
- **Nikdy se nedotýkejte přístroje vlhkýma rukama, jste-li na boso, případně s vlhkými chodidly nebo stojíte-li ve vodě.**
- **Vždy před manipulací s přístrojem nebo čištěním se ujistěte, že je přístroj vypnut ze zásuvky nebo je vypnutý jistič.**
- **Odpojení přístroje od elektrického proudu provádějte vždy vytažením vidlice ze zásuvky nebo případně vypněte jistič, nikdy netahejte za kabel nebo neoddělujte kabel od přístroje.**
- **Nestoupejte na přístroj, dvířka ani police, neopírejte se o ně či nezavěšujte**

- Nenechejte děti, aby si s přístrojem hráli, sedali si na police nebo se zavěšovali na dveře.
- Do přístroje nedávejte žádné výbušniny a hořlavé látky, spreje s hořlavými látkami, zapalovače.
- V blízkosti přístroje nemanipulujte s otevřeným ohněm a neskladujte hořlavé či výbušné látky.
- Nepoužívejte elektrické přístroje uvnitř prostoru, deodoranty, šlehače,...
- Jednotlivé díly obalu nesmí být ponechány v dosahu dětí, mohou pro ně být nebezpečné.
- Obal zlikvidujte v souladu s místními předpisy o ukládání odpadu.
- Přístroj zlikvidujte v souladu se zákonem o nakládání s odpady.
- Nikdy nepřipojujte přístroj k el. síti přes prodlužovací elektrický kabel nebo rozdělovače el. zásuvky, a podobně.
- Na zásuvku, do níž zapojíte přístroj, již nezapojujte současně přístroj jiný.
- Poškozený el. kabel či zástrčku nechte ihned vyměnit odborným pracovníkem servisu.
- Při jakékoliv závadě vždy kontaktujte autorizované servisní středisko a neopravujte přístroj sami.
- Při přemísťování nedržte zařízení za madlo dveří, dveře nebo police.
- Neumísťujte přístroj na přímé sluneční světlo a blízko tepelných zdrojů.
- Neumísťujte přístroj do místnosti s vysokou vlhkostí (nad 60%) – může dojít ke kondenzaci na povrchu přístroje.
- Nikdy nepolívejte přístroj vodou nebo jinými roztoky.
- Nepoužívejte ostré předměty, drátěnky a agresivní čističe.
- Přístroj je nutné umístit tak, aby bylo připojení k el. síti vždy přístupné a bylo možné připojení k elektrické síti vždy zkontrolovat.
- Tento přístroj není určen pro používání osobami (včetně dětí) se sníženými fyzickými, smyslovými nebo duševními schopnostmi nebo s nedostatkem zkušeností a znalostí, ledaže by byly pod dohledem nebo instruování ohledně používání přístroje osobou odpovědnou za jejich bezpečnost.
- Nenechávejte pokrmy vystavené uvnitř přístroje na dobu delší, než je nezbytně nutné a dodržujte platné hygienické normy.

#### **Upozornění**

V tomto přístroji je použit hořlavý a výbušný plyn isobutan R600a. Tento plyn je šetrný k životnímu prostředí, nicméně je zapotřebí dodržovat určitá pravidla, aby nedošlo ke škodám na majetku a na zdraví osob. Během přepravy a instalace je třeba dbát zejména na to, aby nedošlo k poškození chladicího okruhu. Přístroj smí být přepravován pouze ve stojící poloze. Pokud dojde k porušení chladicího okruhu, zabraňte jiskření nebo výskytu otevřeného plamene v jeho blízkosti, zajistěte dobré větrání místnosti a vypněte přístroj ze zásuvky. Opravu přístroje musí provádět pouze kvalifikovaný odborník z autorizovaného střediska servisu.

### Manipulujte opatrně



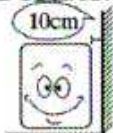
Před manipulací vždy odpojte vitrínu od elektrické sítě vytažením přívodního kabelu ze zásuvky. Při manipulaci nenaklánějte chladicí vitrínu o více než 45°.

### Suché místo



Chladicí vitrínu vždy umísťujte na suché místo.

### Dostatek prostoru



Vzdálenost obou bočních stran a zadní strany chladicí vitríny od stěny nebo jiných materiálů musí být více než 10 cm.

Chladicí výkon by se mohl snížit, pokud je okolní prostor pro cirkulaci vzduchu příliš malý.

### Dobré větrání



Chladicí vitrínu vždy umísťujte na dobře větrané místo. Při prvním použití po manipulaci počkejte 2 hodiny a poté zastrčte síťovou šňůru do zásuvky a zapněte chladicí vitrínu.

### Daleko od zdroje tepla



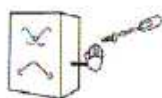
Neumisťujte chladicí vitrínu přímo na sluneční světlo. Neumisťujte ji blízko zdroje tepla nebo topného tělesa, aby se nesnížil chladicí výkon.

### Nezatěžovat



Nepokládejte těžké předměty na horní stranu chladicí vitríny.

### Nevrtat otvory





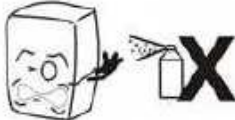
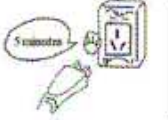



Do chladicí vitríny nevrtejte otvory. Na chladicí vitrínu neinstalujte jiný materiál.

### Stabilní místo



Vybalte chladicí vitrínu a umísťte ji na rovné a pevné místo.

<p><b>Žádná rozdvojka</b></p>  <p>Nepřipojujte chladicí vitrínu na jednu zásuvku s jiným spotřebičem, jinak se kabel bude zahřívat a může dojít k požáru.</p>	<p><b>Chraňte kabely</b></p>  <p>Chraňte kabely. Kabely nepřerušujte ani nepoškozujte, jinak je riziko proudového svodu a požáru.</p>
<p><b>Neoplachovat</b></p>  <p>Neoplachujte povrch chladicí vitríny, jinak může dojít k proudovému svodu.</p>	
<p><b>Chraňte před hořlavinami a výbušninami</b></p>  <p>Do chladicí vitríny nedávejte žádnou hořlavinu nebo výbušninu, např. éter, benzín, líh, lepidlo a výbušnou látku. Do blízkosti chladicí vitríny neumísťujte nebezpečný výrobek.</p>	<p><b>Žádné stříkání</b></p>  <p>Stříkat hořlaviny, např. barvy nebo laky, v blízkosti chladicí vitríny není dovoleno, jinak hrozí vznik požáru.</p>
<p><b>Po výpadku proudu</b></p>  <p>Po výpadku proudu nebo odpojení chladicí vitríny vždy počkejte alespoň 5 minut, než chladicí vitrínu opět zapnete.</p>	<p><b>Žádné léky</b></p>  <p>Uvnitř chladicí vitríny je zakázáno skladovat jakékoli léky.</p>

## INSTALACE A PŘEVOZ

Nepřekrývejte jednotlivá zařízení přes sebe. Doporučujeme transportovat zařízení pouze ve stojaté poloze. Pokud během dopravy došlo k naklonění přístroje s vestavěným agregátem, doporučujeme nechat přístroj alespoň 6 hodin před zapnutím ve vzpřímené poloze, aby olej stekl do všech komponentů a znovu je promazal.

Při dodávce zkontrolujte, zda je obal neporušený a zda během transportu nedošlo k žádnému poškození. Odstraňte lepenkovou krabici a spony, které připevňují přístroj k paletě, ustavte výrobek do správné polohy a pak odstraňte lepicí fólie z nerezové oceli.

Před započítím nakládky, ustálením a instalací zařízení na provozovně, si laskavě přečtěte pozorně informace o váze a rozměrech.

Výrobce odmítá jakoukoli odpovědnost za operace provedené bez přihlídnutí na výše popsaná bezpečnostní opatření.

Zabalený přístroj by měl být přepravován prostředky v souladu s platnými místními předpisy.

Během přepravy je nutné zajistit stabilní polohu zabaleného výrobku!

**NIKDY NEPŘEKLÁPĚJTE KRABICE!**

## INSTALACE NA PROVOZOVNĚ

Aby přístroj dobře fungoval, věnujte pozornost následujícím informacím:

- Nezamezujte přístupu dostatečného množství vzduchu.
- Nepokládejte žádné předměty či materiál na vrchní desku zařízení.
- Nikdy neumísťujte zařízení do malého uzavřeného prostoru, kde necirkuluje vzduch.
- Vyhněte se častému přemísťování přístroje.
- Neumisťujte přístroj na přímé sluneční světlo a blízko tepelných zdrojů.
- Neumisťujte přístroj do místnosti s vysokou vlhkostí – může dojít ke kondenzaci na povrchu přístroje.
- Nezakrývejte větrací otvory přístroje.

Přístroj by měl být instalován ve vzdálenosti alespoň 10 cm od zdi po celém obvodu a ustálen ve vodorovné poloze.

## PŘIPOJENÍ DO ELEKTRICKÉ SÍTĚ

Přístroj je vybaven dvoupólovou vidlicí s uzemňovacím kolíkem. Uzemněná vidlice přístroje musí být připojena do uzemněné zásuvky, která je napájena vhodným proudem a napětím dle norem platných v ČR a podle údajů uvedených na výrobním štítku přístroje. Přístroj vybavený vidlicí je určen na napájení 220-240V/50Hz s jističem 16 A.

### **Důležitá upozornění:**

Přístroj musí být uzemněn, nesprávné uzemnění může způsobit úrazy elektrickým proudem. Nevytahujte napájecí kabel z elektrické zásuvky během provozu přístroje. Mohlo by to způsobit požár. Když potřebujete vytáhnout napájecí kabel, nejprve vypněte jednotku a pevně uchopte zástrčku, abyste ji vytáhli.



**Nepokoušejte se prodloužit napájecí kabel jeho napojením na další napájecí kabel, nepoužívejte prodlužovací kabely a rozbočovače.**

**Do zásuvky, na kterou jste přístroj napojili, již nepřipojujte žádná další zařízení.**

- Zabraňte poškození napájecího kabelu nebo jeho spojování, dále zabraňte pokládání předmětů na napájecí kabel, hrozí úrazy elektrickým proudem.
- V blízkosti napájecího kabelu by neměly být přístroje s vysokou teplotou - nebezpečí požáru.
- Kabel nesmí být umístěn ve vlhkém prostředí.
- V případě, že přístroj bude používán bez uzemnění nebo nebude zapojení přístroje odpovídat platným normám v ČR, dovozce ani výrobce nenese žádnou odpovědnost za případné omezení funkčnosti přístroje či škody na zařízení a majetku, které se mohou vyskytnout.
- Přístroj nesmí být připojen k přívodu elektrického proudu během manipulace s ním.

## ÚDRŽBA A ČIŠTĚNÍ

- Neničte a neodstraňujte typový štítek na vnitřní části přístroje, je velmi důležitý pro servisní účely.
- Před čištěním musí být přístroj odpojen od elektrické sítě.
- Povrch přístroje omyjte vlažnou vodou s mycím prostředkem na mytí nádobí, potom omyjte čistou vodou a vytřete do sucha.
- Nikdy nepoužívejte chemické a agresivní čisticí prostředky, nesušte na slunci nebo vysoušečem.
- Nikdy nepoužívejte k čištění ostré předměty, drátěné žínky apod.
- Nepoužívejte parní čističe, hrozí nebezpečí zranění či poškození.
- Zajistěte, aby voda z čištění nepronikala do elektrických částí přístroje.
- Pravidelně a často chladicí vitrínu čistěte tak, abyste dodržovali hygienické minimum.
- Chladicí vitrínu vodou nepolévejte a nevyplachujte.
- Na nerezové povrchy vždy používejte pouze čisticí prostředky určené speciálně na nerezové povrchy a vždy dbejte pokynů jejich výrobce, abyste nepoškodili nerezový povrch přístroje.

### Čištění výstavního prostoru a polic vitríny

Vyjměte police a umyjte je vodou s prostředkem na čištění nerezových povrchů, který je vhodný pro čištění nádob na pokrmy.

Navlhčete měkkou látku vhodným čisticím prostředkem a vyčistěte dostupné vnější a vnitřní část výstavního prostoru chladicí vitríny. Poté jej otřete vlhkým hadrem a utřete suchou měkkou látkou.

### Čištění nerezových ploch

- Vždy je nutné zajistit netoxičnost a maximální hygienu ošetřovaných ploch přístroje.
- Nerezová ocel má tenkou vrstvu oxidu, která zabraňuje tvorbě rzi.
- Nepoužívejte čisticí prostředky, které mohou zničit nebo ovlivnit tuto vrstvu, a tím vyvolat korozi. Nikdy nepoužívejte agresivní čisticí prostředky, ostré předměty, drátěné žínky apod.
- Doporučujeme používat speciální přípravky na nerezové plochy.
- Naneste je na jemný hadřík, vyčistěte nerezové povrchy a vyleštěte je dosucha.

## Čištění kondenzátoru

Uživatel musí pravidelně 1 x za 3 měsíce zkontrolovat stav kondenzátoru. Kondenzátor je umístěn vzadu za mřížkou, nesmí být na něm usazeny nečistoty, zejména prach. Pravidelně kontrolujte, zda není tato mřížka zanesena prachem a zda přes ni může správně proudit vzduch. Je možné zanesenou mřížku opatrně jemným smetáčkem zbavit nečistot a prachu. **Pro vyčištění samotného kondenzátoru však kontaktujte servisní středisko.** V případě vyšší prašnosti prostředí doporučujeme oslovit servisní organizaci. Dodavatel nezodpovídá za poškození kompresoru přístroje, které bude způsobeno zanesením kondenzátoru.

## Odstavení chladicí vitríny na delší dobu

Vyjměte veškeré pokrmy a odpojte přístroj od elektrické sítě vytažením přívodního kabelu ze zásuvky.

Důkladně vyčistěte vnitřek a vnějšek chladicí vitríny a otevřete dveře kvůli řádnému vysušení a větrání.

Sklo se snadno rozbije. Nenechte děti, aby se pohybovaly v blízkosti skla a dbejte zvýšené opatrnosti.



Během záruky je po každých 6 měsících provozu od zakoupení výrobku povinná **záruční prohlídka přístroje. Prosím, kontaktujte autorizovaný servis.**

**Výměna osvětlení ve vitríně**

**Je-li LED osvětlení poškozené nebo nesvítí, musí je vyměnit výrobce nebo jeho servisní zástupce.**

## VŠEOBECNÉ INFORMACE

- Vitrína slouží k vystavení balených potravin, nápojů, ovoce, zeleniny, cukrářských a jiných výrobků z potravin.
- Výrobek je vybaven ventilovaným chladicím systémem, který zajišťuje vychlazení spodní plochy a horních polic.
- Ve vitríně jsou vnější skla vakuovaná. Chladicí vitrina se vyznačuje elegantním vzhledem, dokonalou perspektivou a snadným přístupem.
- Při vystavení pokrmů dodržujte platné hygienické normy.
- Výrobce zaručuje správnou funkčnost zařízení v optimálních podmínkách, tj. při teplotě okolí do 25°C a vlhkosti do 60%.
- Rosení skel kolem lišt a okrajů je zcela normální fyzikální jev, který není na závadu a vzniká nejen při vyšší vlhkosti nebo teplotě okolí, ale i rozdílem teplot.





chladicí vitrína obslužná  
 ventilované chlazení  
 vestavěný agregát  
 chladivo R600a  
 digitální termostat  
 automatické odtávání  
 přední oblé sklo  
 zadní posuvné dveře  
 osvětlení vitríny LED  
 2 nastavitelné police  
 nerez provedení  
 objem 120/160l  
 provozní teplota +4 - +12°C  
 příkon 160W

## POUŽITÍ PŘÍSTROJE

### Uvedení do provozu:

Připojte chladicí vitrínu do vyhrazené zásuvky 220–240 V.

Nastavte požadovanou teplotu – viz níže.

Po vychlazení úložného prostoru na požadovanou teplotu můžete vložit pokrmu.

## Digitální regulátor teploty



Jedná se o integrovaný regulátor minimálních rozměrů.

Hlavní funkce jsou: Zobrazení teploty / Regulace teploty / Automatické odmrazování / Osvětlení / Uložení regulační hodnoty / Auto-test

### Nastavení teploty:

Pro zobrazení teploty stiskněte krátce **tlačítko nastavení SET**

Stisknutím **regulátorů nahoru** nebo **dolů** upravte zobrazovanou hodnotu dle potřeby

Stisknutím **nastavovacího tlačítka SET** potvrdíte nastavenou hodnotu a ukončíte nastavování. Zobrazí se teploty uvnitř chladícího prostoru.

Pozn.: Pokud nestisknete žádné tlačítko do 10 sekund, zobrazí se zpět teplota chladícího prostoru.

### Osvětlení

Stisknutím **ovládání osvětlení** se rozsvítí světlo uvnitř vitríny, opětovným stisknutím zhasne.

Stisknutím tlačítka **ovládání osvětlení** a podržením po dobu 6 sekund zapnete nebo vypnete odmrazování.

### LED kontrolka chlazení

Během chlazení kontrolka svítí. Pokud je teplota chladícího prostoru konstantní, kontrolka nesvítí. Při opožděném zapnutí kontrolka bliká.

### LED kontrolka odmrazování

Během odmrazování kontrolka svítí; po skončení odmrazování kontrolka zhasne, při opožděném zapnutí odmrazování kontrolka bliká.



## Upozornění:

- Zkrácení doby otevřených dveří a snížení četnosti otevírání pomáhá udržovat nízkou teplotu v chladicí vitríně.
- Neblokujte sání a odvod vzduchu. Udržujte cirkulaci vzduchu a chladicí výkon.
- Přepřehování pokrmů ovlivňuje chladicí účinek.
- Nastavte výšku polic pro správné skladování potravin.
- Vkládejte pouze vychlazené pokrmy.
- Nedotýkejte se kompresoru, hrozí popálení.
- Pokud je síťový kabel poškozen, musí jej vyměnit výrobce, jeho servisní zástupce nebo podobně kvalifikované osoby, aby nedošlo k úrazu.
- Tento přístroj není určen pro používání osobami (včetně dětí) se sníženými fyzickými, smyslovými nebo duševními schopnostmi nebo s nedostatkem zkušeností a znalostí, ledaže by byly pod dohledem nebo instruovány ohledně používání přístroje osobou odpovědnou za jejich bezpečnost.
- Děti by měly být pod dohledem, aby se zajistilo, že si nebudou hrát v blízkosti přístroje.

UPOZORNĚNÍ: Udržujte větrací otvory přístroje volné bez překážek.

UPOZORNĚNÍ: K urychlení odmrazování nepoužívejte mechanické prostředky.

UPOZORNĚNÍ: Dbejte na to, aby nedošlo k poškození okruhu chladicího média.

UPOZORNĚNÍ: Nepoužívejte elektrická zařízení uvnitř prostoru pro uložení pokrmů.

## Vystavení potravin:

**Zboží vkládejte do vitrín již vychlazené. Velké teplotní rozdíly mezi pokrmy a teplotou vzduchu ve vitríně mohou způsobit rychlé osychání potravin vlivem odpaření vlhkosti z pokrmů a následně se tato vlhkost sráží na výparníku, což způsobuje horší chod chlazení a zvýšení elektrické energie.**

**V chladicích vitrínách s ventilovaným chlazením, může při delším vystavení docházet k osychání pokrmů. Proto je doporučujeme používat pouze pro vystavení balených pokrmů nebo krátkodobé vystavení, případně doporučujeme pokrmy přikrýt ochranným skleněným krytem.**

**K delšímu uchování pokrmů používejte chladicí skříně k tomu určené.**

## OCHRANA ŽIVOTNÍHO PROSTŘEDÍ

**Obal** je ze 100 % recyklovatelného materiálu. Při jeho likvidaci se řiďte místními předpisy pro odstraňování odpadu. Společnost NOSRETI velkoobchod s. r. o., dovozce tohoto přístroje, je zaregistrována u autorizované obalové společnosti EKO-KOM, a.s. pod číslem EK-F06150058.

**Přístroj** je vyroben z recyklovatelných materiálů a je označen v souladu s evropskou směrnicí 2002/96/ES (v platném znění) o likvidaci elektrického zařízení.



Tento symbol na přístroji nebo na dokladech udává, že přístroj nesmí být likvidován spolu s domácím odpadem, ale je nutné ho odevzdat do příslušného sběrného centra k recyklaci el. zařízení nebo jiné místo k tomu určené. O ekologické likvidaci vysloužilého přístroje se informujte u svého dodavatele nebo u místního úřadu. Dbejte na to, aby při přepravě na místo likvidace nedošlo k porušení chladicího okruhu a následného úniku chladiva.

Jednotlivé díly obalu, zejména polystyrén, igelit, plastové části, dřevo, karton a kov nesmí být ponechány v dosahu dětí, mohou být pro ně nebezpečné.

Ochranný obal je vyroben k ochraně přístroje a jednotlivých částí během přepravy a splňuje podmínky pro uvádění obalů na trh stanovené zákonem. Jedná se o přepravní obaly z PE fólie, profilovaného polystyrénu, polypropylenových pásků, dřeva, kartonu a kovu. Prosíme, odevzdejte obalový materiál do sběrných surovin, tak může být recyklován. Obal a všechny jeho části zlikvidujte v souladu s místními předpisy o ukládání odpadů.

## ODSTRAŇOVÁNÍ PROBLÉMŮ

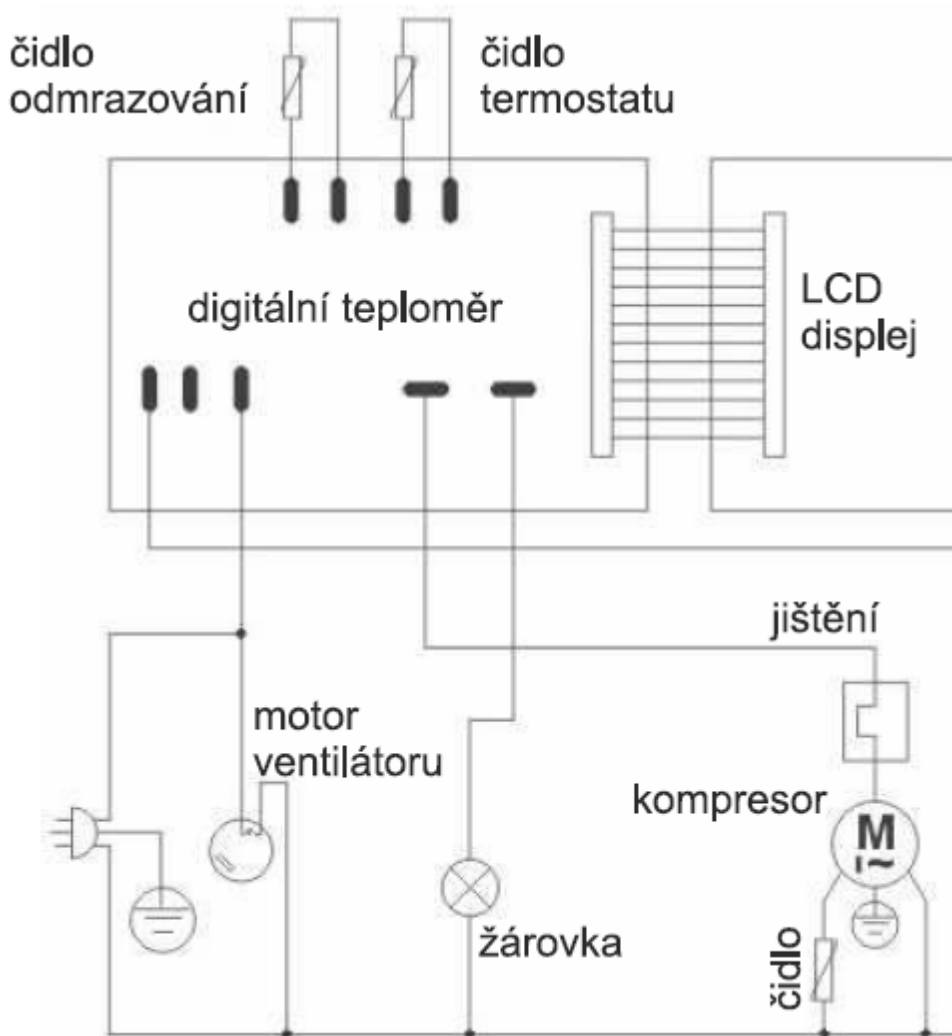
Problém	Příčina a náprava
Žádné chlazení	Je zástrčka řádně zastrčená v zásuvce? Není vypadlý jistič el. proudu?
Nedostatečné chlazení	Není chladicí vitrína na přímém slunečním světle? Není v blízkosti nějaký zdroj tepla? Je okolní větrání dostatečné? Zavírají se dveře dobře? Neotevírají se dveře na příliš dlouhou dobu? Není těsnicí pásek dveří deformován nebo poškozen? Není skříň přeplněna potravinami? Neblokují potraviny sání nebo odvod vzduchu? Nastavte regulátor teploty.
Nadměrná hlučnost	Chladicí vitrína není v rovině. Chladicí vitrína se dotýká stěny nebo jiného předmětu.
Pokud jednoduché odstranění potíží nevyřeší problémy, obraťte se na místního servisního zástupce.	

Následující jevy nejsou považovány za problémy:

- Když je chladicí vitrína v chodu, je slyšet šumění vody, jedná se o normální jev, protože chladicí médium cirkuluje v systému.
- Ve vlhkém období se na vnější straně chladicí skříně může vyskytovat kondenzace. Není to na závadu, jednoduše ji setřete hadříkem.

## TECHNICKÉ INFORMACE

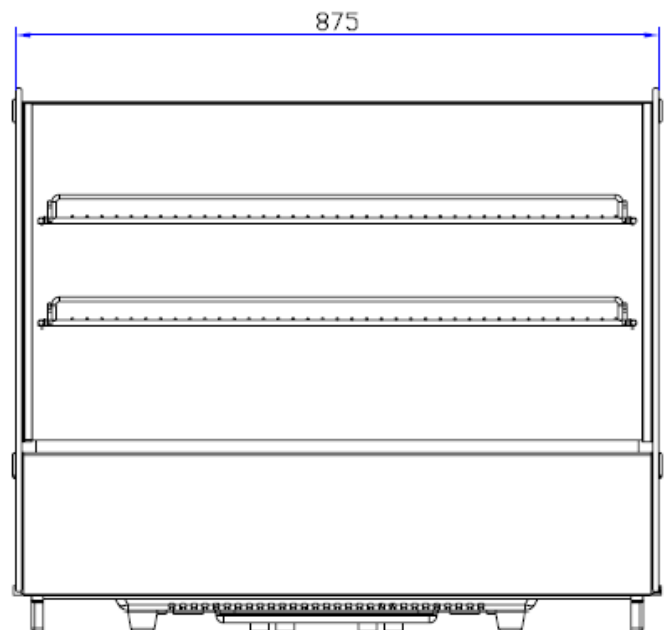
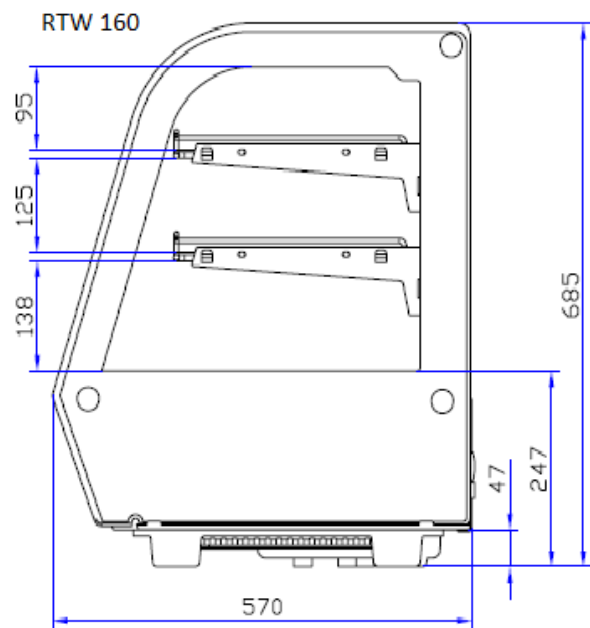
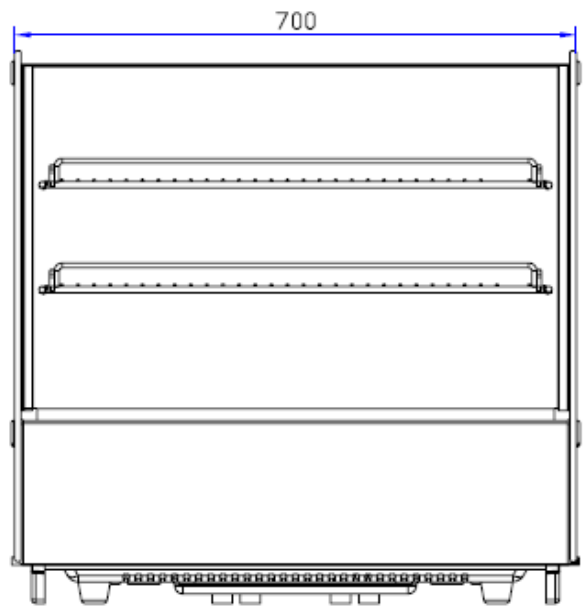
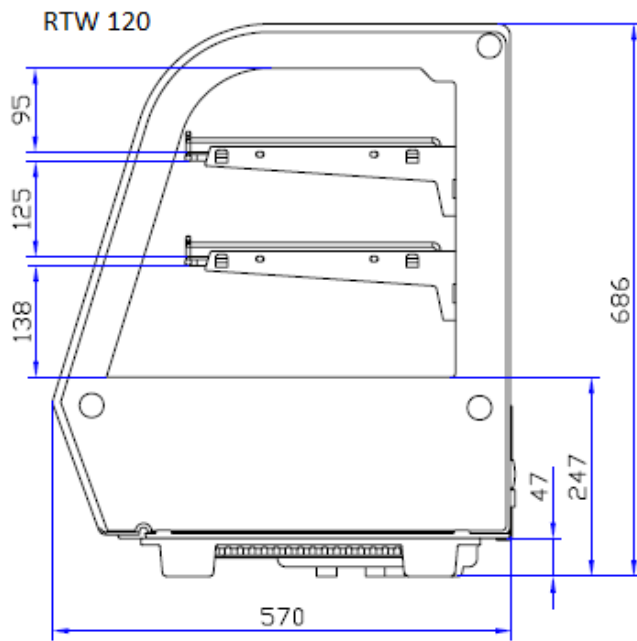
Schéma el. obvodu:



**TECHNICKÉ INFORMACE:**

<b>Typ:</b>	<b>RTW 120</b>	<b>RTW 160</b>
Chladicí teplota [°C]	+4 až +12	+4 až +12
Ventilované chlazení	ano	ano
Klimatická třída	N	N
Elektronický regulátor	ano	ano
Digitální ukazatel teploty	ano	ano
Police	2	2
Čistý objem [l]	120 l	160 l
Čistá hmotnost [kg]	64	71
Chladivo	R600a	R600a
Hmotnost chladiva [g]	260g	260g
Jmenovité napájecí napětí [V / Hz]	230 / 50	230 / 50
Šířka v mm	696	847
Hloubka v mm	568	568
Výška v mm	686	686

# TECHNICKÉ ROZKRESY:





## **SERVISNÍ SLUŽBA:**

Jestliže jste vše zkontrolovali a problém stále trvá, obraťte se na naši servisní službu a neprovádějte žádné opravy sami.

Pro servisní středisko si připravte tyto informace:

- Typ poruchy (co nejpřesněji)
- Model výrobku (viz štítek)
- Sériové číslo (viz štítek)
- Název provozovny, kde se výrobek nachází
- Kontaktní osoba
- Datum a rok zakoupení
- Datum, kdy je možné navštívit zákazníka
- V případě záruky - záruční list NOSRETI velkoobchod s.r.o.

INFORMACE O SERVISNÍM STŘEDISKU PODÁ:

**Informace o servisu podá:**

**NOSRETI velkoobchod s.r.o.**

**Tel.: +420 595 696 630**

**Mob.: +420 606 720 002**

**servis.elektro@nosreti.cz**



Na výrobek bylo vydáno prohlášení o shodě.