

Návod na použití
Návod na použití

Návod na použitie
Návod na použitie



Airfree® Lotus
Airfree® Lotus

Obsah

| | |
|-----------------------------------------|----|
| Bezpečnostní pokyny | 4 |
| Neviditelní nepřátelé..... | 4 |
| Použití..... | 5 |
| Airfree® a plíseň | 7 |
| Technické parametry | 7 |
| Popis Airfree® | 8 |
| Instalace a zapojení..... | 9 |
| Jak Airfree® funguje? Údržba | 9 |
| Nezávislé testy účinnosti Airfree®..... | 10 |
| Často kladené otázky | 11 |
| Záruka | 13 |

GRATULUJEME VÁM K NÁKUPU Airfree®!

Airfree® čističky vzduchu jsou vyráběny v licenci patentu US 5,874,050 a mnoha dalších v celém světě. Airfree® byla navržena s nejmodernějšími americkými a německými technologiemi, k likvidaci domácích mikroorganismů ve vzduchu a redukovala ozón.

Na rozdíl od ostatních výrobců čističek vzduchu, Airfree® netráví spoustu času popisováním fantastických technologií složitou terminologií a teoriemi. Airfree® namísto toho nabízí nezávislé testy efektivnosti.

Každé tvrzení Airfree® je podloženo nezávislým testem!

Prosím, přečtete si pečlivě tento manuál, abyste dosáhli těch nejlepších výsledků.

Těšte se z Vaší Airfree®.
Děkujeme za Váš nákup!
AIRFREE® PRODUCTS

Copyright 2014 Airfree® Productos Electrónicos S.A. Všechna práva vyhrazena.

Žádná část této publikace nesmí být reprodukována, kopírována, přepsána, uložena na paměťovém zařízení nebo překládána do jakéhokoli jazyku jakýmkoli způsobem bez písemného souhlasu Airfree® Productos Electrónicos S.A.!

Obsah

| | |
|---------------------------------------------|----|
| Bezpečnostné inštrukcie..... | 14 |
| Neviditeľní nepriatelia | 15 |
| Aplikácia | 15 |
| Airfree® a plesne | 17 |
| Popis Airfree® | 17 |
| Inštalácia a pripojenie..... | 18 |
| Ako Airfree® pracuje? Údržba..... | 19 |
| Technické charakteristiky..... | 19 |
| Airfree® nezávislé testy efektívnosti | 20 |
| Časté dotazy..... | 21 |
| Záruka | 23 |

Gratulujeme k obstaraniu Vášho Airfree®!

Airfree® čističky vzduchu sú vyrábané pod licenciou US Patent 5,784,050 a mnoho ďalších svetovo očakávaných patentov. Airfree® bol navrhnutý za pomoci najvyspelejších amerických a nemeckých technológií, aby drasticky zničil vzdušné mikroorganizmy vo vnútornom prostredí a redukoval ozón.

Oproti iným výrobcam čističiek netrávi Airfree® toľko času na popise nóbl technológií pomocou zložitých slov a teórií. Airfree® na miesto toho ponúka nezávislé testy. Pre každé tvrdenie od Airfree® existuje nezávislý test, ktorý to dosvedčí.

Prosíme, prečítajte si detailne tento manuál pre získanie čo najlepších výsledkov pri čistení vzduchu.

Užite si svoj Airfree®.

Ďakujeme, Airfree® Produkty

Copyright 2014 Airfree® Productos Electrónicos S.A. Všetky práva vyhradené.

Žiadna časť tejto publikácie nesmie byť reprodukováaná, skopírovaná, vysielaná, preložená, uložená v retrieval system alebo preložená do akéhokoľvek jazyka v akejkoľvek podobe alebo akýmkoľvek spôsobom bez predošlého expresného písomného povolenia od Airfree® Productos Electrónicos S.A.

Bezpečnostní pokyny



Tento přístroj není určen k použití osobám (včetně dětí) s omezenými fyzickými, smyslovými nebo mentálními schopnostmi nebo s nedostatkem zkušenosti a znalostí, pokud nejsou pod dohledem a nemají bezpečnostní instrukce k použití přístroje. Děti by měli být pod dohledem, aby bylo zajištěno, že si s přístrojem nehrají.



Neumísťujte Airfree® do přímého kontaktu s vodou a tekutinami, které mohou způsobit elektrický šok nebo poškození jednotky.



Nezakrývejte vzduchové výstupy Airfree® předměty jako jsou ručníky, oblečení a záclony, protože mohou způsobit přehřátí a nevratné poškození jednotky.



Nepokoušejte se otevřít Airfree® nebo se dotýkat vnitřních součástí a nekládejte dovnitř žádné předměty, protože toto může způsobit úraz elektrickým proudem. Jakýkoli pokus otevřít nebo zasahovat do Airfree® bude mít za následek neplatnost záruky.



Abyste vyčistili Airfree®, odpojte ji z elektrické sítě a použijte suchý hadřík k utření jejího povrchu. Nepokoušejte se vyčistit Airfree® zevnitř. Pouze autorizovaní dealeri mají odbornost a autorizaci k opravám Vaší Airfree®.



Vždy uchovávejte Airfree® ve vzpřímené poloze, tak jak je zobrazeno na obrázku.



V případě vracení přístroje na opravu se ujistěte, že je Airfree® dobře chráněna obalem, pokud možno uvnitř originální krabice, tak aby se předešlo dalšímu poškození. Vašeho nejbližšího dealera Airfree® naleznete na www.airfree.com.



Airfree® se nesmí umísťovat do blízkosti hořlavých nebo toxických materiálů.

Pokud je dodaný kabel poškozen, musí být nahrazen výrobcem, jeho servisním technikem nebo podobně kvalifikovanou osobou, aby se zabránilo nebezpečí úrazu.

Neviditelní nepřátelé

Většina lidí tráví zhruba 90% svého času uvnitř - doma nebo v kanceláři.

EPA – Environmental Protection Agency (Agentura ochrany životního prostředí) tvrdí, že kvalita vzduchu uvnitř budov může být stokrát horší než venku. Tyto faktory přispívají ke kontaminaci vnitřního prostředí:

- Vysoká koncentrace lidí v místnostech zvyšuje rozvoj plísní, bakterií, virů a přenos bakterií v prostředí.
- Nové způsoby izolace budov zmenšují výměnu vzduchu a tím také náklady na klimatizaci, ale na oplátku výrazně zvyšují množství plísní a kolonií bakterií.
- Nedostatečné čištění klimatizace.
- Koncentrace organických materiálů jako knih, kobereců, záclon a sedacích souprav.

Dobrá kvalita vzduchu uvnitř je nutností pro ty, kdo trpí respiračními chorobami a alergiemi. Kontaminovaný vzduch (houbami, vzduchovými alergeny, pylem, ozónem) uvnitř budov může spustit.

- Astma, bronchitidu, rýmu, zánět vedlejších nosních dutin
- Plísňové infekce u pacientů se sníženou imunitou
- Podráždění očí, krku a nosu
- Bolesti hlavy, letargii, podrážděnost
- Kašel a neschopnost se soustředit

Vztah mezi mikroorganismy a nemocemi.

Inokulace (*) X Virulence (**)

Odolnost člověka

(*) Množství mikroorganismů (**) Agresivita mikroorganismů

Hlavní kontaminace jsou způsobeny několika typy hub (některé z nich jsou již odolné proti těm nejsilnějším chemikáliím a jedům), bakteriemi, viry, prachovými roztoči, jejich skelety obsahujícími silné alergeny, nebezpečnými plísněmi a sezónními pyly.

Airfree® umí bezpečně a tiše zničit tyto alergeny.

Použití



Zdravé místnosti s čistým zdravým vzduchem – výkonná a bezhlučná technologie Airfree® bezpečně zničí spóry plísní, bakterie, viry a další organické mikroorganismy ve vzduchu.



Respirační alergie a astma – Airfree® výrazně redukuje organické alergeny ve vzduchu a ozón, zatímco poskytuje čistší a bezpečnější prostředí pro alergiky. Airfree® ničí spóry plísní, bakterie, viry, alergeny z roztočů, lupy z kůže domácích mazlíčků a redukuje ozón, to vše na minimum.



Děti a novorozenci – studie dokazují, že omezení vystavení alergenům z trusu roztočů zmenší riziko rozvoje astmatu.



Houby a plísně – spóry plísní ve vzduchu, které se vznášejí po domě mohou být potenciální příčinou alergické reakce. Tyto spóry také umožňují vznik nových kolonií hub a rozšiřují ty existující. Airfree® ničí plísně ve vzduchu a spóry hub a pomáhá předcházet nové kontaminaci.



Zápach – Airfree® umí redukovat některé pachy, například „pach plísně“ a další organické pachy.



Kuchyně a spížírný – snížení plísní a spór ve vzduchu v oblastech, které jsou chráněny Airfree®, pomáhá předcházet plísním na jídle.



Video, filmy, diapozitivy, zvuková a optická zařízení – omezení spórů ve vzduchu v místnostech chráněných Airfree® poskytuje to nejlepší prostředí pro uskladnění fotoaparátů, videí, fotek, diapozitivů, negativů a jakýchkoli přístrojů potenciálně ohrožených plísněmi. Airfree® tiše a bezpečně chrání Váš majetek a Vaše vzpomínky.



Jachty, plachetnice a motorové lodě – Airfree® bezpečně eliminuje spóry hub, plísňe a houby, prachové roztoče, bakterie a nepříjemné pachy, které trápí mnoho vlastníků lodí.



Kanceláře, veřejné budovy – zalidněné místnosti, chodby a výtahy představují stálé riziko kontaminace pro zaměstnance a návštěvníky. Tato situace je zhoršena přítivem nebezpečných plísni a dalších mikrobů z klimatizačních systémů a ozónem vyráběným počítači a kopírkami. Šíření vzduchem přenosných chorob může v tomto prostředí rychle narůstat. Airfree® je mocnou zbraní při redukci kontaminace virů, bakterií, hub a nesčetných alergenů.



Knihovny a muzea – spóry, které se stávají houbami nebo plísněmi jsou všudypřítomné. Když je teplota a vlhkost v prostředí příznivá, spóry prasknou a růst začíná. Tento růst kontaminuje knihy, oblečení, dokumenty a umělecká díla. Airfree® ničí houby a plísně a poskytuje zdravější prostředí pro jeho uživatele a zaměstnance.



Školy, školky – vzduchem přenášené nemoci představují velké znepokojení pro studenty, rodiče, učitele a ředitele. Chřipka, meningitida, zarděnky a další nepříjemné mikroby volně létají vzduchem. Použití Airfree® ve třídách tak představuje ředitelův zájem o zdraví studentů i zaměstnanců. Zároveň snižuje vystavení školy soudním žalobám - jak je běžné v USA - při onemocnění v důsledku působení plísní.



Pyly – pyly nejsou žádnou výjimkou a stejně jako jiné mikroorganismy jsou úplně zničeny při proniknutí přes Airfree® patentované sterilizační jádro. Poté jsou spáleny a vzniklé neškodné částice jsou vypuštěny zpět do prostředí.



Ozón (O3) – ozón je velmi toxický plyn, který podle EPA může poškodit plicní tkáň, způsobovat bolest na hrudi, podráždění krku a vyvolat astma. FDA, americká organizace Food and Drug Administration doporučuje nepoužívat zařízení přímo i nepřímou vyrábějící ozón v nemocnicích nebo v přítomnosti pacientů. Je dokázáno, že Airfree® redukuje hladinu ozónu o 26%, pokaždé když vzduch projde skrz keramické jádro.



Viry, bakterie, houby a bacily – Airfree® ničí všechny vzduchové mikroskopické ohrožující mikroorganismy uvedené výše včetně těch nejmenších mikrobů, jako u meningitidy, zápalu plic, spály, které nemůžou být zachyceny ve vzduchových filtrech nebo v jiném zařízení používajícím jiné technologie. Vědci potvrzují, že molekulární struktury virů hub a bakterií (složené z proteinů) nemohou přežít vysokou teplotu jako tu uvnitř patentovaného keramického jádra Airfree®.



Nemocnice, kliniky a laboratoře – kontaminace vzduchu je pro většinu nemocnic velkou starostí. S Airfree® se nemocniční prostředí stává bezpečnější. Airfree® je nezbytná v čekárnách, ošetřovných a nemocničních pokojích díky své efektivnosti v ničení virů, bakterií a hub ve vzduchu. Airfree® také redukuje ozón, který může negativně ovlivnit pacienty s respiračními nemocemi. Laboratoře už nemusí přerušovat veškeré aktivity kvůli chemické desinfekci vzduchu a tím ušetří pracovní dobu.



Restaurace – Airfree® nabízí průběžnou sterilizaci vzduchu. Airfree® tiše poskytuje dodatečnou ochranu, kterou hosté očekávají. Všechny viry a bakterie, které projdou Airfree® patentovaným sterilizačním keramickým jádrem jsou zničeny. Doporučujeme restauracím poskytnout svůj půdorys, tak aby bylo zajištěno řádné pokrytí uvnitř jejich zařízení.



Prachoví roztoči – mnoho alergických reakcí je způsobeno prachovými roztoči. Jemný prach z jejich skeletů a exkrementů obsahující nebezpečné houby a alergeny způsobuje alergické reakce při vdechnutí. Tyto alergeny a houby jsou úplně zničeny uvnitř Airfree® keramického jádra. Při redukci hub díky Airfree® ve vnitřním prostředí dochází také k redukci populace roztočů, jelikož roztoči potřebují určitý typ houby pro své přežití.



Hotely a domovy důchodců – použití Airfree® v pokojích pro hosty ukazuje na péči a starost o zdraví hostů. Použití Airfree® může přispět k vyšší obsazenosti a může poskytnout ochranu v případě žaloby. Airfree® má nezávislé testy dokazující její účinnost.

Airfree® a plísně

Průvodce instalací Airfree® v plísněmi kontaminované místnosti:

- 1 - Zapojte Vaši jednotku Airfree® podle návodu k použití
- 2 - Nechte Vaši jednotku běžet alespoň týden pro dosažení výrazné redukce spór plísní ve vzduchu
- 3 - Vyčistěte plísní infikované předměty a plochy, jelikož mohou být trvalým zdrojem nových spórů

Je důležité zdůraznit, že Airfree® nezničí nebo neodstraní plíseň z infikovaného předmětu nebo plochy. Tyto plochy musí být vyčištěny ručně.

Airfree® zamezí kontaminování dalších míst vylučovanými spóry a zamezí růstu existujících a nových kolonií.



Bez Airfree®



S Airfree®

Ilustrační fotografie na základě nezávislého testu Airfree®. Výsledky se mohou různit v závislosti na podmínkách v dané místnosti a prostředí.

Popis Airfree Lotus®

1- Horní víko s otvory pro výstup vzduchu a osvětlení

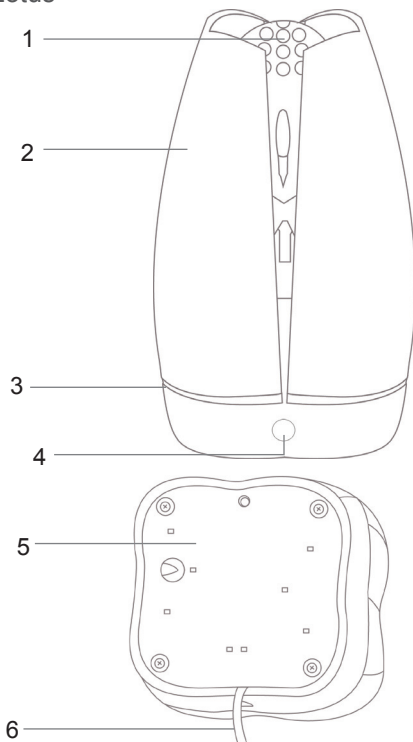
2- Pohyblivé lístky

3- Vzduchové průduchy

4- ON/OFF a LED ovládání senzoru barev

5- Základna

6- Napájecí kabel



Světlo čističky Airfree® Lotus nijak nezasahuje a nemá jakýkoli vliv na funkci patentovaného sterilizačního jádra čističky.

Instalace a zapojení



Zapojte napájecí kabel do nejbližší zásuvky.

Ujistěte se, že je plocha suchá (nikdy neumísťujte Airfree® na mokrou podlahu nebo neponořujte do vody). Ujistěte se, že je zapnutá modrá L.E.D. kontrolka. Zapněte stmívač a antistresové světlo by mělo svítit z horního krytu (1). Po 10 minutách by měl být vrchní kryt teplý.



Umísťte Airfree® na podlahu. Neumisťujte ji pod nábytek nebo police a za záclony, protože to sníží proudění vzduchu a účinnost Airfree® při redukci mikroorganismů.



Umísťte každou Airfree® v místnostech do 60 m² pro typ Airfree® Lotus. Pro větší místnosti použijte přiměřeně další Airfree® jednotky.



Airfree® musí být v nepřetržitém provozu ve stejné místnosti, 24 hodin denně.



Airfree® může být použita pouze v místnostech s minimem objemu vzduchu 10 m³, bez překážek.



Airfree® může být instalována v místnostech vybavených klimatizací a topením. Je však doporučeno neumísťovat Airfree® blízko nich, aby se zabránilo případnému rušení toku vzduchu v Airfree®.



Neumisťujete Airfree® do chodeb ve snaze pokrýt celý dům. V tomto případě Airfree® pouze omezí znečištění vzduchu v oblasti chodby.



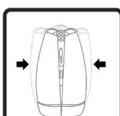
Neumisťujete Airfree® blízko dveří nebo pod okna, aby se zamezilo úniku sterilovaného vzduchu pryč z místnosti.



Pro změnu barvy světla zmáčkněte sensor na zadní straně Airfree®. Každým dotekem změňte barvu na jinou. Pro režim náhodného výběru prosím přepněte na růžovou a nechte tak. Podržením zmáčknutého senzoru zvýšíte nebo snížíte intenzitu světla.



K otevření okvětních lístků Airfree® Lotus stiskněte střed vrchního krytu.



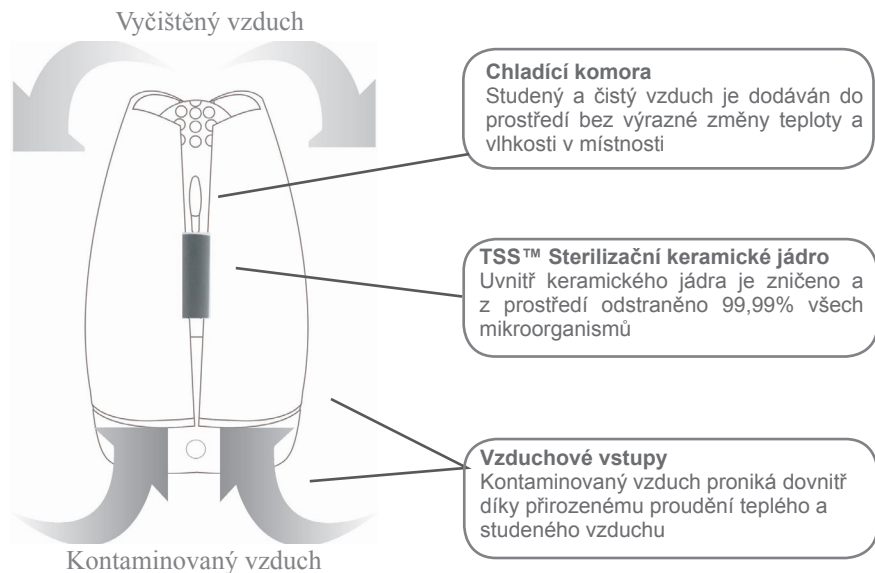
K zavření okvětních lístků je všechny najednou posuňte do středu.

Technický popis



| | |
|------------------|----------------------------------------------------|
| Model | Lotus |
| Kapacita | 60 m ² |
| Spotřeba energie | 52W |
| Napětí | 220V - 240V |
| Hlučnost | Naprosto Tichá |
| Váha | 2,4 kg |
| Rozměry | D délka: 19,5 cm Šířka: 19,5 cm Výška: 33 cm |

Jak Airfree® funguje? Údržba



Jak Airfree® funguje?

Kontaminovaný vzduch tiše proniká do Airfree® přirozenou cirkulací vzduchu a uvnitř Airfree® patentovaného keramického jádra je sterilizován a všechny mikroorganismy jsou zničeny/spáleny za vysoké teploty. Žár uvnitř keramického jádra nutí sterilizovaný vzduch vyjít ven do výměníku tepla. Tím způsobuje proudění vzduchu, což generuje podtlak pod keramickým jádrem, takže kontaminovaný vzduch je „vsáván“ do dolních vzduchových vstupů Airfree® v neustálém, tichém a přesto výkonném proudění.

Kombinace keramického jádra, speciální keramiky a cirkulace vzduchu zároveň redukuje toxický ozón.

TESTY ÚČINNOSTI AIRFREE® V NEZÁVISLÝCH LABORATOŘÍCH, INSTITUTECH A UNIVERZITÁCH V NÁSLEDUJÍCÍCH ZEMÍCH

| Laboratoř | Místo | Redukce mikroorganismů | | |
|------------------------------------------------|---------------------------------------------|------------------------|----------|--------------------------------------|
| | | Plísně | Baktérie | Alergeny z prachových roztoců DerP-1 |
| Insect R&D Limited Cambridge, UK | Laboratoř | | | 70,6% to 97,95% |
| SGS Natec Institute* Hamburgo/Germany | Kancelář laboratoře | 99% | 99% | |
| Technical Micronics Control Huntesville/USA | Laboratoř | 93% | 78% | |
| Univ. Complutense de Madrid Madrid/Spain | Klinická laboratoř | 69% | 79% | |
| AINIA Valença Spain | Studená komora | 86% | | |
| INETI* Lisbon/Portugal | Torre do Tombo Portuguese Národní archiv | 93% | 94% | |
| INETI* Lisbon/Portugal | RTP Video Archiv | 74% | 70% | |
| INETI* Lisbon/Portugal | Pobočka banky | 77% | | |
| Univ. Nova of Lisbon | Laboratoř | 90% | 62% | |
| Campana Laboratory/ São Paulo/Brazil | Chemická laboratoř | 99% | 83% | |
| INETI* Lisbon/Portugal | Uzavřené prostředí | 98% | 87% | |
| INETI* Lisbon/Portugal | Hotelové pokoje | 92% | 82% | |

Tyto a další testy jsou k vidění na našich webových stránkách www.airfree.com
* certifikováno ISO 17025

1. Jak Airfree® funguje?

Airfree® ničí mikroorganismy ve svých zahřátých kapilárách. Kontaminovaný vzduch je vtažen do Airfree® keramického jádra přirozenou cirkulací vzduchu a mikroorganismy jsou zničeny za vysokých teplot bez ohledu na to, jak odolné a nebezpečné mohou být.

2. Existují nějaké vedlejší účinky?

Ne. Nová Airfree® technologie používá žár k vyčištění vzduchu. Žádné vedlejší účinky, žádné zplodiny, ŽÁDNÉ IONTY, ani nové částice nejsou generovány. Airfree® by měl být používán ve všech domovech a kancelářích, kde tiše, stále a výkonně čistí vzduch.

3. Moje Airfree® nepřestává blikat. Co to znamená?

Příčina 1: Airfree® disponuje automatickou funkcí šetřící energii, která automaticky vypne keramické jádro, když dosáhne teploty umožňující proudění vzduchu (vzduch v místnosti je vtažen do přístroje, aby se zničily nečistoty, kontaminující látky a pachy). Keramické jádro se vypne na několik minut, kontrolka se vypne a horní L.E.D. světlo bliká. Airfree® pokračuje ve sterilizaci vzduchu i během této doby. Toto zaručuje zachování nízké spotřeby energie a šetří keramické jádro.

Příčina 2: Další faktor působící na výskyt blikání Airfree® je okolní vzduch (vzduch v prostředí). Když okolní vzduch dosáhne 35 °C, Airfree® automaticky vypne keramické jádro na několik minut, ale stále pokračuje ve sterilizační činnosti (blikání nahoře signalizuje, že k tomu dochází). V tomto procesu dochází k zachování nízké spotřeby a zvyšuje se bezpečnostní mechanismus Airfree®.

Příčina 3: Airfree® disponuje nejmodernější elektronikou rozpoznávající jakékoli nevhodné umístění nebo špatné fungování přístroje. Pokud horní světlo nepřestává blikat, prosím, ujistěte se, že Vaše jednotka Airfree® je ve vzpřímené poloze. Pokud nejsou horní a dolní vzduchové vstupy ničím blokovány, blikání může být způsobeno nefunkční elektrickou zásuvkou. Prosím, zapojte ji do funkční zásuvky. Pokud v dalších deseti minutách horní světlo stále bliká a Vaše Airfree® jednotka je správně nainstalována, může to znamenat, že Vaše zařízení nefunguje správně. V takovém případě, prosíme, co nejdříve kontaktujte Vašeho dealera.

4. Jaká je čistící kapacita Airfree® LOTUS?

Airfree® Lotus byla navržena pro místnosti do 60 m².

5. Můžu instalovat Airfree® do své šatny?

Ano, pokud má alespoň 10 m³, tj. přibližně 2 x 2 m. Airfree® by neměla být umístěna pod police, jinak bude její výkonnost snížena.

6. Můžu používat Airfree® v klimatizovaných místnostech?

Ano.

7. Jak poznám, že Airfree® nefunguje?

Zkontrolujte horní kryt. Pokud je horký, Airfree® funguje.

8. Můžu umístit Airfree® do chodby, abych pokryl celý dům?

Ne. Airfree® sníží znečištění pouze v oblasti chodby.

9. Můžu umístit Airfree® do chodby, abych pokryl celý dům?

Ne. Airfree® sníží znečištění pouze v oblasti chodby.

10. Můžu umístit Airfree® do zavřené místnosti?

Ano. Prosím, pamatujte, že taková místnost musí mít nejméně 10 m³, což je přibližně 2 x 2 m.

11. Eliminuje Airfree® bakterie a viry?

Ano. Na rozdíl od vzduchových filtrů na trhu je Airfree® více účinná s nejmenšími mikroorganismy, protože ty mohou být prouděním vzduchu Airfree® jednoduše dopraveny do horkého keramického jádra.

12. Můžu přenášet Airfree® z jedné místnosti do druhé?

Airfree® musí vždy zůstat zapojená v jedné místnosti 24 hodin denně. Airfree® patentovaná technologie funguje postupně a nemůže se přerušovat její cyklus. Přenášení z jedné místnosti do druhé přeruší cyklus a znovu kontaminuje místnost. Viz otázka 13. níže.

13. Mám vypnout Airfree®, když odcházím z domu?

Ne. Airfree® musí být pořád zapnuté.

14. Co se stane, když byla Airfree® odpojena nebo byl výpadek proudu?

Airfree® potřebuje zhruba stejný čas k obnovení předchozí úrovně redukované kontaminace.

15. Měří hodnoty CADR účinnost Airfree®?

Vůbec ne. Hodnoty CADR (Clean Air Delivery Rate) nebyly navrženy k testování technologie Airfree®. Pečeť asociace výrobců domácích spotřebičů AHAM (Association of Home Appliance Manufacturers), kterou obvykle najdeme na zadní straně čističky vzduchu, uvádí tři hodnoty: jednu pro tabákový kouř, jednu pro pyl a jednu pro prach. CADR udává objem filtrovaného vzduchu dodávaného čističkou vzduchu. Čím vyšší hodnoty tabákového kouře, pylu nebo prachu, tím rychleji jednotka čistí vzduch. Hlavním důvodem, proč CADR není navržen pro Airfree® je ten, že Airfree® nefiltruje, ale místo toho ničí mikroorganismy. CADR se týká pouze objemu filtrovaného vzduchu dodávaného čističkou, jak je uvedeno výše. CADR neměří redukci mikroorganismů jako je plíseň a bakterie, které jsou zjištělné pouze v mikrobiologické laboratoři. Airfree® ničí (nikoli zachytává nebo přitahuje k jiným plochám) všechny mikroorganismy bez ohledu na to, jak malé mohou být. 99,99% všech organických částic je plně zničeno, když projdou přes Airfree® patentované keramické jádro.

16. Jak Airfree® ničí prachové roztoče?

Redukce plísní v prostředí způsobuje redukci populace roztočů závislých na plísních. Airfree® také ničí škodlivé toxiny a houby uvolňující se z výkalů roztočů, které mohou být spouštěčem respiračních alergií.

17. Jak Airfree® eliminuje houby?

Jak již bylo uvedeno, Airfree® eliminuje mikroorganismy ve vzduchu, včetně hub a spórů. Eliminováním spórů klesá pravděpodobnost růstu nových kolonií, což znamená méně budoucích spórů ve vzduchu.

18. Jak Airfree® ničí viry?

Tyto mikroskopické mikroorganismy jsou lehce eliminovány uvnitř kapilár Airfree® keramického jádra. Teplota uvnitř kapilár Airfree® je mnohem vyšší než je potřeba k jejich zničení. Airfree® je Váš nejlepší spojenec při prevenci respiračních chorob.

19. Redukuje Airfree® zápach z cigaret?

Ano, Airfree® redukuje každý typ organického zápachu v prostředí, včetně tabáku.

20. Vypouští Airfree® nějaký plyn nebo chemikálie?

Ne. Sterilizační proces Airfree® je přírodní. Prosím, zkontrolujte naši webovou stránku s průkaznými testy, týkajícími se částic a ozónu.

21. Zahřívá Airfree® místnost?

Ne. Airfree® nápadně nezvyšuje teplotu v místnosti. Pro ilustraci, dvě čističky Airfree® zapnuté v jedné místnosti přidají stejně tolik tepla, jako přítomnost jedné dospělé osoby.

22. Potřebuje Airfree® výměnu filtru?

Ne.

23. Spotřebovává Airfree® hodně energie?

Ne. Spotřeba Airfree® Lotus je jen 52W.

24. Zasahuje Airfree® Lotus chromoterapeutické světlo nějak do funkce sterilizace?

Ne.

25. Kam zmizí mikroorganismy poté, co jsou zničeny?

Jako všechny živé organismy, mikroorganismy a jejich produkty jsou v podstatě složeny z uhlíku, kyslíku a dusíku. Protože Airfree® dosahuje teploty téměř 200 stupňů, všechny složky projdou spálením, což uvolňuje oxid uhličitý (stejný produkt, jaký se uvolňuje při dýchání) a vodu. Nějaký uhlík (nebo popel) může po procesu zůstat. Pokud zůstane nějaký zbytkový alergen, můžeme předpokládat, že projde denaturací, procesem ztráty struktury a funkce.

Je nutno poznamenat, že hovoříme o reakcích, které se týkají mikroskopické úrovně, takže všechny tyto procesy nebo vedlejší produkty nebudou zaznamenány smysly. V tomto případě si není třeba dělat starosti s údržbou.

26. Jak funguje chromoterapie?

Airfree® nedoporučuje ani nepropaguje chromoterapii, ale jednoduše nabízí spotřebitelům možnost si vybrat barvu světla. Reakce na barvy se u každého různí. Nejběžněji se uvádí tyto vlastnosti barev:

Červená – Barva radosti, aktivity, tepla, ohně, energie, vášně a síly. Červená přináší vitalitu fyzickým funkcím a snižuje ochablost, melancholii, smutek, depresi a letargii.

Růžová – Ochraňující a pečující barva, teplá a jemná. Stimuluje náklonnost, milostné city a soucit.

Bílá – Bílá odráží všechny ostatní barvy a představuje mír, cudnost, nevinnost, čistotu a pravdu.

Fialová – Odráží důstojnost, šlechtnost a sebeúctu. Pomáhá normalizovat hormonální činnost.

Tmavě modrá – Osvěžující, relaxační a klidná barva. Pomáhá čistit myšlenky, pocity a komunikaci.

Modrá – Vytváří dojem prostoru, klidu a míru. Má relaxační a tlumící účinek.

Zelená – Její energie odráží participaci, adaptabilitu, štědrost a spolupráci. Tato barva uvolňuje emoce, pomáhá upravit úsudek a zesiluje vědomí a porozumění.

Žlutá – Odráží slunce vydávající světlo, radost, dobrou náladu, posilující nervový systém a svaly, včetně srdce. Pomáhá cirkulaci.

Oranžová – Dynamika. Souvisí s nadšením a entuziasmem dodávajícím tělu energii. Pomáhá s přizpůsobením se.

Záruka

Společnost AIRFREE® PRODUCTS zaručuje prvnímu kupujícímu, že je čistička Airfree® bez vad materiálu a zpracování při správném používání po dobu dvou let od data nákupu. Během tohoto období, a na základě dokladu o koupi a datu nákupu, bude tento výrobek opraven nebo nahrazen stejným nebo podobným modelem bez poplatků za materiál a práci (s výjimkou poplatku 10 euro na pojištění a manipulaci) na adresu distributora. Chcete-li obdržet záruku, zaregistrujte se prosím na www.airfree.com nebo vyplňte záruční list při nákupu a zašlete účtenku nebo potvrzení o nákupu a šek nebo poukázku na 10 euro, splatný distributorovi. Tato záruka se nevztahuje na výrobek, který nebyl správně používán, se kterým bylo nepřiměřeně zacházeno nebo do kterého bylo zasahováno způsobem výše uvedeným. Ohýbání, pád na zem, závady v elektrickém zařízení nebo kolísající úroveň výkonu jsou předpokladem pro vady vyplývající z nesprávného použití nebo nepřiměřeného zacházení. Společnost AIRFREE® PRODUCTS a její dceřiné společnosti ani velkoobchodníci neřeší žádná zvláštní tvrzení o zdravotním použití tohoto výrobku a ani nezaručují, že zařízení zabraňuje vzniku nějaké nemoci.

TATO ANI ŽÁDNÁ JINÁ ZÁRUKA, VYJÁDŘENÁ NEBO PŘEDPOKLÁDANÁ, VČETNĚ SOUVISEJÍCÍCH ZÁRUK NEBO ZÁRUK PRODEJNOSTI, NEBUDE DELŠÍ NEŽ ZÁRUČNÍ DOBA. NENESEME ODPOVĚDNOST ZA JAKÉKOLI NAHODILÉ ČI NÁSLEDNÉ ŠKODY, VČETNĚ ŠKOD BEZ OMEZENÍ. NĚKTERÉ STÁTY NEUMOŽŇUJÍ OMEZENÍ DÉLKY PŘEDPOKLÁDANÉ ZÁRUKY. NĚKTERÉ STÁTY NEPOVOLUJÍ VYLOUČENÍ NEBO OMEZENÍ NAHODILÝCH NEBO NÁSLEDNÝCH ŠKOD, TAKŽE VÝŠE UVEDENÁ OMEZENÍ NEBO VÝJIMKY SE NEVZTAHUJÍ NA VÁS. AIRFREE® PRODUCTS SE TÍMTO ZŘÍKÁ JAKÝCHKOLI ZÁRUK, KTERÉ NEJSOU UVEDENY V TOMTO DOKUMENTU, ZÁRUK PRODEJNOSTI NEBO PŘEDPOKLÁDANÝCH ZÁRUK VHDNOSTI PRO URČITÝ ÚČEL. NEEXISTUJÍ ŽÁDNÉ ZÁRUKY PŘESAHUJÍCÍ POPIS V TOMTO DOKUMENTU. Tato záruka Vám dává zákonná práva. Můžete mít další práva, která se liší stát od státu a od země k zemi.

* AIRFREE® PRODUCTS, Rua Julieta Ferrão n° 12, 1600-131 Lisboa

- Tel.: 351 - 213 156 222

- Fax: 351 - 213 516 228

- Web: www.airfree.com

- Mail: info@airfree.com

* Oficiální distributor

DSI Czech s.r.o.

Křížíkova 237/36A, 186 00, Praha 8 – Karlín, Česká

republika Tel. č. 225 386 130

airfree@dsicz.cz

Bezpečnostné inštrukcie



Toto zariadenie nie je určené ľuďom (vrátane detí) s obmedzenými fyzickými, senzorickými alebo mentálnymi schopnosťami alebo nedostatkom skúseností či iznalostí, pokiaľ nedostali inštrukcie ohľadom použitia zariadenia pod dozorom osoby zodpovednej za ich bezpečie.



Nedávajte Airfree® do priameho kontaktu s vodou a tekutinami, ktoré môžu spôsobiť zranenia elektrickým šokom alebo poškodiť prístroj.



Neupchávajújte ventily Airfree® vecami ako sú uteráky, oblečenie, závesy, pretože môžu spôsobiť prehriatie a nevratné poškodenie prístroja.



Nepokúšajte sa Airfree® otvoriť alebo sa dotknúť jeho vnútorných komponentov alebo do Airfree® vložiť nejaké objekty, môžu spôsobiť elektrický šok. Akýkoľvek pokus o otvorenie alebo manipuláciu s Airfree® ruší záruku.



Pred čistením Airfree® najprv odpojte za elektrické zásuvky a použite suchú handričku pre očistenie jeho povrchu. Nepokúšajte sa Airfree® otvoriť a vyčistiť ho zvnútra. Iba autorizovaní dealeri Airfree® majú kvalifikáciu a povolenie Airfree® opravovať.



Vždy udržiavajte Airfree® vo vertikálnej pozícii ako je na obrázku.



V prípade potreby návratu k oprave sa uistite, že je Airfree® dobre chránený, najlepšie vnútri pôvodnej krabice, aby sa predišlo ďalšiemu poškodeniu. Najbližšieho dealera nájdete na www.airfree.com.



Airfree® by nemalo byť umiestnené blízko horľavých a toxických produktov.

Pokiaľ je poškodený elektrický kábel, musí byť vymenený výrobcom, servisným agentom alebo podobne kvalifikovanou osobou, aby sa predišlo nebezpečeniu.

Neviditeľní nepriatelia

Väčšina ľudí strávi až 90% času vo vnútornom prostredí, doma, alebo v kancelárii. The EPA – Environmental Protection Agency tvrdí, že kvalita vzduchu vnútri môže byť až stokrát horšia než vonku. Niektoré spoločnosti prispievajú ku kontaminácii vnútorného prostredia:

- vysoká koncentrácia ľudí v miestnostiach zrýchľuje vývoj hub, baktérií, vírusov a kríženú kontamináciu
- nové techniky izolácie budov redukujú výmenu vnútorného vzduchu s vonkajším a taktiež preto rastú náklady na používanie klimatizácie a zároveň sa drasticky zvyšuje počet kolónií plesní a baktérií
- nedostatočné čistenie potrubí klimatizácie
- koncentrácia organických materiálov ako knihy, koberce, závesy a sedacie súpravy

Dobrá kvalita vzduchu vnútri je nutnosťou pre tých, ktorí trpia respiračnými ochoreniami a alergiami. Kontaminovaný vzduch vo vnútornom prostredí (huby, vzdušné alergény, peľ, ozón) môžu spustiť:

- astma, bronchitída, rhininitída, sinusitída
- hubové infekcie u pacientov s problémami s imunitou
- podráždenie očí, krku a nosa
- bolesť hlavy, letargia, podráždenie
- kašeľ a problémy s koncentráciou

Vzťah medzi mikroorganizmami a príbuznými ochoreniami:

Inokulum (*) x Virulencia (**)

Ľudská Resistancia

(*) Množstvo organizmov (**) Agresivita organizmov

Čím vyšší "Inokulum" a "Virulencia" alebo nižšia "Ľudská resistancia" ústí do väčšieho rizika kontaminácie pre ľudí. Hlavné príčiny kontaminácie sú rôzne typy húb (niektoré z nich sú už odolné voči väčšine silných chemikálií a jedov), baktérie, vírusy, exkrementy a kostry roztočov obsahujúce silné alergény a nebezpečné huby a sezónny peľ.

Airfree® môže tieto alergény ticho a bezpečne odstrániť.

Aplikácia



Zdravé miestnosti s čistým vzduchom - efektívna a tichá Airfree® technológia bezpečne ničí spóry plesní, baktérií, vírusy a iné vzdušné mikroorganizmy.



Dýchacie alergie a astma - Airfree® drasticky redukuje organické vzdušné alergény a ozón, čím poskytuje čistejšie a bezpečnejšie prostredie pre alergických ľudí. Airfree® ničí spóry plesní, baktérie, vírusy, alergény roztočov, zvieracie "chlpý" a taktiež redukuje ozón. Všetky spomínané nepríjemnosti udržuje na minimálnej úrovni.



Deti a novorodenci - štúdie demonštrujú, že redukcia vystavenia malých detí alergénom roztočov zníži vývoj astmy.



Pachy - Airfree® redukuje niektoré pachy, ako napr. "pach plesniviny" a iných organických pachov.



Kuchyne a špajzy - redukcie vzdušných húb a spórov v miestach chránených Airfree® pomáha pri prevencii plesní potravín.



Video, filmy, zvuk a optické zariadenia - redukcia vzdušných spórov v miestnosti, ktorú chráni Airfree® poskytuje najlepšie prostredie na uloženie foťákov, videí, obrázkov, negatívov a akéhokoľvek iného zariadenia potenciálne ohrozovaného hubami. Ticho a bezpečne chráni Airfree® Váš majetok a spomienky.



Jachty - bezpečne eliminuje spóry húb, plesne, plesnivinu, roztoče, baktérie a divné pachy. Mnoho z nich prispieva k bežným problémom vlastníkom lodí.



Kontorid, úhiskondlikud hooned – asustatud ruumides, koridorides ja liftides on pidev saastumise oht nii töötajatele kui ka külalistele. Olukorda raskendab kliimaseadme kaudu sisenevate ohtlike seente ja muude mikroobide lendmine ning arvutite ja koopiamasinate tekitatud osoon. Sellises keskkonnas võivad õhu kaudu levivad haigused kiiremini edasi kanduda. Airfree® on võimas relv õhu kaudu levivate viiruste, bakterite, seente ja muude allergenide vähendamiseks.



Knižnice a múzea - spóry húb, z ktorých sa stanú plesne alebo plesnivina sú všadeprítomné. Keď teplota a vlhkosť v prostredí umožní klíčeniu, spóry puknú a začnú rásť. Tento rast kontaminuje knihy, oblečenie, dokumenty a umenie. Airfree® ničí plesne a plesnivinu, poskytujúce zdravšie prostredie pre používateľov a zamestnancov.



Školy a škôlky - vzduchom prenosné choroby činia študentom, rodičom, učiteľom a riaditeľom starosti. Influenza, meningitída, rubeolla, a iné mikróby voľne lietajú vo vzduchu. Použitie Airfree® v triedach ukazuje záujem o zdravie riaditeľa, jeho študentov a personálu. Zároveň taktiež obmedzuje vystavenie školy žalobám ako sú choroby z plesní, ktoré sú v USA bežné.



Peľ - Peľ nie je výnimkou a ako iné mikroorganizmy sú úplne zničené pri prechodom patentovaného sterilizačného jadra Airfree®. Po zničení sú späť do ovzdušia vypustené neškodné častice.



Ozón (O3) - Ozone je veľmi toxický plyn, ktorý podľa EPA spôsobuje poškodenie pľúcneho tkaniva a tým Aj bolesť na hrudníku, podráždenie hrdla a môže spustiť astmu. FDA, Americká správa potravín a liekov, odporúča nepoužívať akékoľvek zariadenie, ktoré priamo alebo nepriamo produkuje ozón v nemocniciach alebo kdekoľvek sú prítomní pacienti. Je dokázané, že Airfree® redukuje hladinu ozónu z 26% zakaždým, keď vzduch prejde keramickým jadrom.



Vírusy, baktérie, huby a mikróby - Airfree® ničí všetky vzdušné mikroskopické ohrozujúce organizmy vymenované vyššie vrátane tých najmenších mikróbov ako sú mikróby meningitídy, pneumónie a červenej horúčky, ktoré nie je možné zachytiť vo vzdušných filtroch alebo inom zariadení užívajúcim iné technológie. Vedci potvrdili že vírusy, huby a baktérie molekulárnej štruktúry (zložené z proteínov) nemôžu prežiť vysoké teploty aké sú vnútri patentovaného keramického jadra Airfree®.



Plesne - vzdušné spóry plesní lietajúce domom môžu potenciálne spôsobiť alergické reakcie. Tieto spóry taktiež vytvárajú nové kolónie a rozširujú už tie existujúce. Airfree® ničí vzdušné spóry plesní a plesniviny, pomáha tak chrániť pred novou kontamináciou.



Nemocnice, kliniky a laboratória - vzdušná kontaminácia je v strete záujmov mnohých nemocníc. S. Airfree® sa nemocničné prostredie stane bezpečnejším. Airfree® je nepostrádateľné v čakárňach, ordináciách a pooperačných izbách kvôli jeho efektívnosti v ničení vzdušných vírusov, baktérií a húb. Airfree® taktiež redukuje ozón, ktorý môže ovplyvniť pacientov s respiračným ochorením. Laboratória už neotrebujú zastaviť všetky prebiehajúce operácie kvôli chemickej dezinfekcii, získajú tak viac pracovných hodín.



Reštaurácia - Airfree® ponúka neustálu sterilizáciu vzduchu. Ticho poskytuje ochranu navyše, ktorú stáli klienti očakávajú. Všetky vírusy a baktérie, ktoré preletia okolo patentovaného sterilizujúceho keramického jadra Airfree® sú zničené. Reštauráciám sa odporúča, aby predložili plány na riadne krytie podláh vo vnútri svojich zariadení.



Roztoče - mnoho alergických reakcií spôsobujú roztoče. Prach generovaný z ich kostričiek a exkrementov osahuje nebezpečnú špongiu a alergény, ktoré vdychnutím spôsobujú alergické reakcie. Tieto alergény a huby sú úplne zničené vnútri Airfree® keramického jadra. Redukcia húb pomocou Airfree® vo vnútornom prostredí taktiež redukuje populáciu roztočov, pretože potrebujú určitý typ húb pre prežitie.



Hotely a domovy dôchodcov - použitie Airfree® v hoteloch pre hostí ukazuje záujem o pohodlie a zdravie klientov. Použitie Airfree® môže prispieť k vyššej návštevnosti a môže poskytnúť dobrý základ pre prípadnú obhajobu v prípade žaloby. Nezávislé testy Airfree® preukázali jeho efektívnosť.

Airfree® a plesne

Spravidca pre inštaláciu Airfree® v izbách s plesňami

1 - Nainštalujte Airfree® podľa užívateľského manuálu

2 - Nechajte zariadenie bežať aspoň jeden týždeň pre dosiahnutie významnej redukcie spórov plesní

3 - Očistite veci a povrchy infikované plesňami, pretože sú stále zdrojom nových spórov.

Je dôležité upozorniť, že Airfree® neodstráni plesne z už zasiahnutého povrchu či predmetu. Tieto povrchy musia byť očistené manuálne.

Airfree® zabráni spórom vypusteným existujúcimi plesňovými kolóniami kontaminovať ďalšie oblasti a zabrzdí rast existujúcich na nových kolóniách.



Bez Airfree®



S Airfree®

Ilustrácie obrázkov na základe výsledkov nezávislých testov Airfree®. Výsledky sa môžu líšiť na základe miestnosti a podmienok prostredia.

Popis Airfree®

1- Veko s ventilom a osvetlením

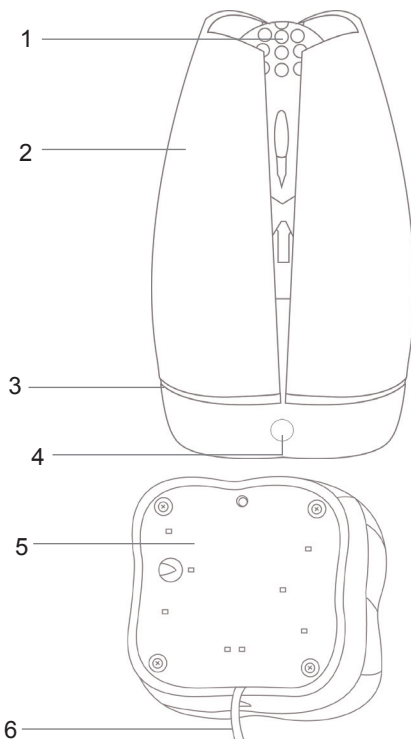
2- Pohyblivé lístky

3- Vzdušný prívod

4- ON / OFF a senzor na kontrolu LED farby

5- Základňa

6- Elektrický kábel



Inštalácia a pripojenie



Zapojte elektrický kábel do najbližšej zásuvky. Uistite sa, že je povrch čistý (nikdy nekladte Airfree® na mokrú podlahu ani neponárajte do vody). Uistite sa, že modrá LED dióda na strane svieti. Po 10 minútach viečko Airfree® musí byť teplo.



Položte Airfree® na plochý povrch, nie pod nábytok, police alebo za závesy, pretože to zníži cirkuláciu vzduchu. Základňa a efektivitu redukcie mikroorganizmov.



Každú Airfree® v miestnostiach až do 60 m² pre Airfree® Lotus. Použitie iba jedného zariadenia Airfree® v miestnostiach väčších než je odporúčané, znižuje účinnosť Airfree®.



Airfree® musí byť natrvalo v jednej miestnosti, 24 hodín denne.



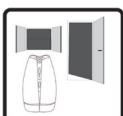
Airfree® môže byť použité len v miestnostiach s minimálnym objemom vzduchu 10 m³, bez prekážok.



Airfree® môžu byť inštalované v miestnostiach vybavených systémami klimatizácie a kúrenia. Avšak sa neodporúča umiestniť Airfree® blízko nich, aby sa zabránilo prípadnému rušeniu v prúde a práci Airfree®.



Nekladte Airfree® v chodbe, v prípade ak máte záujem vyčistiť celý dom. V tomto prípade účinnosť Airfree® sa zníži a prečistí sa ovzdušie iba v chodbovej oblasti.



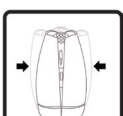
Airfree® nesmie byť umiestnené v blízkosti dverí alebo pod oknami, aby sa zabránilo sterilizovaniu vzduchu z miestnosti.



Pre zmenu farby svetla stlačte senzor na zadnej strane Airfree®. Každý dotyk zmení svetlo na ďalšiu farbu. Pre bežný mód, prosím, prepnite na ružovú a ďalej nemanipulujte. Držanie prsta na senzore zvýši alebo zníži jasnosť.



Pre otvorenie lístkov Airfree® Lotus ,petals', stlačte stred vrchného uzáveru.



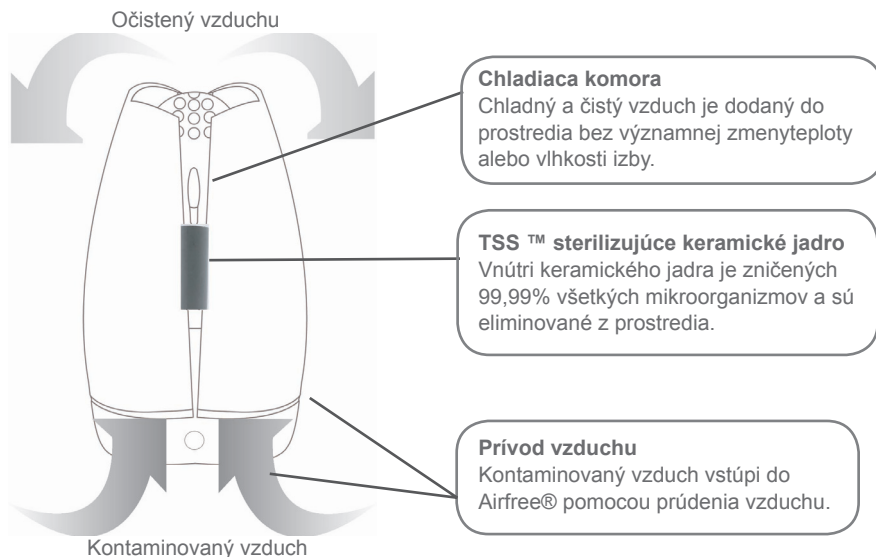
Pre zatvorenie lístkov ich k sebe zároveň pritiahnite smerom do stredu.

Technická charakteristika



| | |
|--------------------|--------------------------------------------------|
| Model | Lotus |
| Kapacita | 60 m ² |
| Spotreba elektriny | 52W |
| Napätie | 220V - 240V |
| Zvuk | Úplne tichý |
| Váha | 2,4 kg |
| Rozmery | Dĺžka: 19,5 cm Šírka: 19,5 cm Výška: 33 cm |

Ako Airfree® funguje? Údržba



Ako Airfree® funguje?

Kontaminovaný vzduch pomocou prúdenia ticho vstúpi do Airfree® a je vnútri Airfree® sterilizované pomocou patentovaného keramického jadra, kde sú všetky mikroorganizmy zničené pomocou vysokej teploty. Bez ohľadu na nebezpečnosť vírusu, huby alebo baktérie, žiadny z nich nedokáže odolať teplote vnútri keramického jadra a je zničený. Teplota vo vnútri keramického jadra tlačí sterilizovaný vzduch do výmenníka tepla a spôsobuje prúdenie vzduchu, ktoré generuje negatívny tlak pod keramickým jadrom, takže je kontaminovaný vzduch vtiahnutý do spodných prívodov vzduchu Airfree® pri neustálom, tichom a teda efektívnom prúdení. Spojenie keramického jadra, špeciálnej keramiky a prúdenia vzduchu redukuje taktiež zároveň toxický ozón.

TESTY EFEKTIVITY TECHNOLOGIE AIRFREE® VYTVORENÉ V NEZÁVISLÝCH INŠTITÚTOCH, LABORATÓRIÁCH A UNIVERZITÁCH V NASLEDUJÚCICH KRAJINÁCH

| Laboratórium | Miesto | Redukcia mikroorganizmov | | |
|--------------------------------------------------|---------------------------------------------------|--------------------------|----------|----------------------------|
| | | Huby | Baktérie | Roztoče alergénov DerP - 1 |
| Insect R&D Limited Cambridge/UK | Laboratórium | | | 70,6% až 97,95% |
| SGS Natec Institute* Hamburgo/Nemecko | Kancelária laboratória | 99% | 99% | |
| Technical Micronics Control Huntsville/USA | Laboratórium | 93% | 78% | |
| Univ. Complutense de Madrid Madrid/Španielsko | Klinické laboratórium | 69% | 79% | |
| AINIA Valenča Španielsko | Studená komora | 86% | | |
| INETI* Lissabon/Portugalsko | Torre do Tombo - Portugalský národný archív | 93% | 94% | |
| INETI* Lisabon/Portugalsko | RTP Video archív | 74% | 70% | |
| INETI* Lisabon/Portugalsko | Pobočka banky | 77% | | |
| Univ. Nova of Lisabon | Laboratórium | 90% | 62% | |
| Campana Laboratory/ São Paulo/Brazília | Chemické laboratórium | 99% | 83% | |
| INETI* Lisabon/Portugalsko | Uzatvorené prostredie | 98% | 87% | |
| INETI* Lisabon/Portugalsko | Hotelové izby | 92% | 82% | |

Tieto a všetko ďalšie testy si môžete pozrieť na www.airfree.com

*Certifikované normou ISO 17025

1. Ako Airfree® funguje?

Airfree® spaľuje mikroorganizmy v rozohriatych kapilárach. Znečistený vzduch je do keramického jadra vtiahnutý pomocou prúdenia vzduchu. Mikroorganizmy sú ničené pri tak vysokých teplotách, že nezáleží na ich odolnosti.

2. Má Airfree® vedľajšie účinky?

Nie. Nová technológia Airfree® využíva teplo na čistenie vzduchu. Nemá žiadne vedľajšie účinky, nevyžaruje žiadne emisie, žiadne ióny a nevytvára žiadne nové častice. Airfree® je možné používať vo všetkých domácnostiach a kanceláriách. Bez prerušenia, hluku alebo znečistenia sústavne čistí ovzdušia.

3. Moja Airfree® neprestáva blikať. Čo to znamená? (*)

Príčina 1: Airfree® obsahuje automatickú energiu šetriacu funkciu, ktorá vypína keramické jadro. Ak dosiahlo teplotu potrebnú na prečistenie ovzdušia a na samostatné vťahovanie vzduchu prúdením, tak sa keramické jadro vypína na niekoľko minút. Svetelná kontrolka sa vypne a svetlo na hornej strane zariadenia (LED dióda) zabliká. Airfree® pokračuje v prečisťovaní ovzdušia aj v tejto dobe. Toto blikanie indikuje šetrenie elektrickej energie a zároveň sa šetrí aj keramické jadro.

Príčina 2: Ďalším prídavným faktorom ovplyvňujúcim blikanie je teplota vzduchu v miestnosti. Ak teplota dosiahne 35 °C, Airfree® sa automaticky reguluje tým, že vypína keramické jadro. Pritom stále pokračuje v činnosti prečisťovaní ovzduší. (Blikanie svetiel na hornej strane a doznievanie LED diód na stranách u modelov P40 / P60 / P80 / P125 / P150 značí tento jav. U modelov E40 / E60 / E80 / E125 tento jav značí len doznievanie LED diód na strane zariadenia.) V čase tohto procesu je šetrená energia a aktivita bezpečnostných funkcií zariadenia je zvyšovaná.

Príčina 3: Airfree® obsahuje najnovšiu technológiu detekujúcu nesprávne postavenie prístroja alebo jeho poruchu. Ak svetlo na hornej strane zariadenia neprestane blikať, prosíme, uistite sa, či je zariadenie v správnej vzpriamenej pozícii. Pokiaľ horný a dolný vstup pre vzduch nie sú blokované, blikanie môže byť spôsobené chybnou elektrickou zástrčkou. Prosím zapojte Airfree® do funkčnej elektrickej zástrčky. Ak je zariadenie správne namontované, ale aj napriek tomu Vaša Airfree® bliká dlhšie ako 10 minút, môže to značiť jeho poruchu. Prosíme, v tomto prípade okamžite kontaktujte svojho predajcu.

4. Aká je čistiaca kapacita Airfree® zariadenia?

Airfree® Lotus bol navrhnutý pre miestnosti do 60 m².

5. Môže Airfree® používať v skriňovej miestnosti?

Áno, pokiaľ má ale aspoň *10 m³. Airfree® by nemala byť umiestnená pod poličkami alebo založená, pretože to znižuje jej účinnosť. (* pre predstavu uvádzame, že 10 m³ je miestnosť s rozmermi približne 7x7 m).

6. Môžem používať Airfree® v klimatizovanej miestnosti?

Áno.

7. Ako spoznám, že Airfree® stále pracuje?

Skontrolujte hornú časť. Ak je teplá, Vaša Airfree® stále funguje.

8. Môžem umiestniť Airfree® do chodby, ak chcem, aby prečistila celý dom?

Nie. Airfree® zniží znečistenie len v priestore chodby.

9. Môžem umiestniť Airfree® do zatvorenej miestnosti?

Áno. Prosím, pamätajte, že daná miestnosť musí mať objem minimálne *10 m³. (* Ako príklad uvádzame, že 10 m³ je približne miestnosť s rozmermi približne 7x7 m).

10. Eliminuje Airfree® baktérie a vírusy?

Áno. Na rozdiel od iných čističiek ovzdušia na trhu, Airfree® je účinnejšia pri eliminácii malých mikroorganizmov, ktoré sú prúdením vzduchu hnané do jeho vyhriateho keramického jadra.

11. Môžem prenášať Airfree® z jednej miestnosti do druhej?

Airfree® musí byť zapojený v jednej miestnosti 24 hodín denne. Patentovaná technológia Airfree® pracuje postupne a jej cyklus sa nesmie prerušiť. Premiestňovanie z jednej miestnosti do druhej spôsobí opätovnú kontamináciu miestnosti. Prosím, pozrite sa na otázku č 13 nižšie.

12. Mal by som Airfree® vypínať, keď odchádzam z domu?

Nie. Airfree® musí byť neustále zapnuté.

13. Čo sa stane ak je Airfree® odpojené alebo dôjde k výpadku?

Čas potrebný na opätovnú dekontamináciu miestnosti bude približne rovnaký ako tomu bolo pri predošlom zapojení.

14. Zahrieva Airfree® miestnosti?

Nie. Airfree® nezvyšuje pozorovateľnú teplotu v miestnosti. Pre názornú ukážku, dve zapojené Airfree® zariadenia vyprodukujú asi toľko tepla ako prítomnosť človeka v miestnosti v rovnako dlhom časovom úseku.

15. Menia prítomnosť Airfree® vlhkosť v miestnosti?

Nie.

16. Meria CADR efektivitu Airfree®?

Nie, vôbec nie. CADR (Clean Air Delivery Rate) nie je prispôsobený merať úspešnosť Airfree® technológie. Pečať AHAM (bežne sa nachádzajúce na zadnej strane čistiacich prostriedkov) vymenúva zoznam 3 úrovní pridávania čistého vzduchu - jednu pre cigaretový dym, jednu pre peľ a jednu pre prachové častice.

CADR indikuje objem čisteného vzduchu dodaného čističom ovzdušia. Čím je vyššie znečistenie ovzdušia, tým rýchlejšie čistiaca jednotka prečisťuje okolie. Hlavný dôvod, prečo CADR nie je vhodný na hodnotenie Airfree® je ten, že Airfree® nefiltruje, ale ničí. CADR hodnotí len objem prefiltrovaného vzduchu, ako je vyššie uvedené. CADR nemeria úroveň ničenia baktérií, vírusov, mikroorganizmov, peľových častíc. Tieto merania sú možno len v mikrobiologickom laboratóriu. Airfree® ničí (nielen zachytáva alebo priťahuje na iný povrch) všetky mikroorganizmy, bez ohľadu na to, ako sú malé.

99,99% všetkých mikroorganizmov je pri prechádzaní patentovaným keramickým jadrom zničené.

17. Ako Airfree® ničí roztoče?

Redukcia plesní v prostredí spôsobí zníženie počtu roztočov závislých na plesniach. Airfree® tiež ničí škodlivé toxíny a huby, ktoré roztoče uvoľňujú vo výkaloch a tak spúšťa alergickú reakciu.

18. Ako Airfree® ničí huby?

Ako už bolo povedané, Airfree® eliminuje mikroorganizmy vo vzduchu vrátane hubových spór. Eliminácia spór zníži pravdepodobnosť vytvorenia nových kolónií a postupne znižuje počet spór a húb.

19. Ako Airfree® ničí vírusy?

Tieto mikroskopické organizmy sú jednoducho eliminované v keramickom jadre Airfree®. Teplota vo vnútri kapilár keramického jadra je oveľa vyššia než je potrebné k ich spáleniu a je Vaším najväčším pomocníkom pri prevencii dýchacích ťažkostí.

20. Redukuje Airfree® zápach z tabaku?

Áno, Airfree® redukuje všetky druhy organického zápachu v atmosfére vrátane tabakového zápachu.

21. Vypúšťa Airfree® nejaký plyn alebo chemikálie?

Nie. Sterilizačný proces Airfree® je prirodzený. Prosím, pozrite sa na našu webovú stránku, kde sa nachádzajú preukázateľné testy.

22. Potrebuje Airfree® výmenu filtra?

Nie.

23. Spotrebováva Airfree® veľa energie?

Nie. Spotreba Airfree® Lotus je len 52 Watt.

24. Zasahuje svetlo Airfree® Lotus do sterilizačnej funkcie zariadení?

Nie.

25. Čo sa deje s organizmami po ich spálení?

Základnými zložkami všetkých živých organizmov sú uhlík, kyslík a dusík. Produkt Airfree® vytvára teploty 200 °C. Pri týchto teplotách by mali všetky základné zložky podliehať spáleniu, ktorého výsledkom je uvoľnenie CO2 (rovnaký vedľajší produkt, ako naše dýchanie) a vody. Niektoré častice uhlíka (alebo prachu) tento proces môžu prekonať nespálené. Ak by v ovzduší naďalej zostávali neznížené alergény aj po procese spaľovania, tieto alergény prešli denaturáciou, proces vyúštuje v zmenu komformity a straty funkcie. Chceme poznamenať, že hovoríme o reakciách na mikrosopickej úrovni, takže samotný proces ani jeho výsledné produkty nezaznamenávame, takže v tomto prípade nie je nutné sa starať o údržbu zariadenia.

26. Ako funguje chromoterapia?

Airfree® neodporúča ani nepropaguje chromoterapiu, ale len jednoducho ponúka svojim zákazníkom možnosť zvoliť si farbu svetla. Reakcia na svetlo sa líši od jednotlivca. Najbežnejšie znaky farieb sú vraj:

Červená - Farba rozveselí, aktivita, teplo, oheň, sila, vášeň a sila. Červená prináša vitalitu do fyzických funkcií a redukuje ľahostajnosť, melanchóliu, smútok, depresiu a letargiu.

Ružová - Ochranná a ošetrojúca farba, teplá a jemná. Stimuluje afektívitu a pocity lásky a súznenie.

Biela – Táto farba odráža ostatné farby a reprezentuje pokoj, cudnosť, nevinnosť, čistotu a pravdu.

Fialová - Odráža dôstojnosť, ušľachtilosť a rešpekt seba samého. Pomáha porovnávať hormonálne a žľazové aktivity.

Tmavo modrá - Osviežujúca, relaxujúca a pokojná farba. Pomáha pri prečistení myšlienok a pocitov, prináša porozumenie do Vašej komunikácie.

Modrá - Vytvára pocit priestoru, vyrovnanosti a pokoja. Má relaxačný a upokojujúci efekt.

Zelená - Jej energia reflektuje zúčastnenosť, adaptabilitu, štedrosť a spoluprácu. Táto farba upokojuje emócie, pomáha upravovať úvahy a rozšíriť vedomie a pochopenie.

Žltá - Prípodobňuje slnečné svetlo, radosť a dobrú náladu. Posilňuje nervový systém a svaly, vrátane srdca a pomáha pri cirkulácii krvi.

Oranžová - Dynamika. Patrí k nej nadšenie a elán dodávajúci energiu a pomáha asimilácii.

Záruka

Spoločnosť AIRFREE® PRODUCTS zaručuje prvému kupujúcemu, že je čistička Airfree® bez závad materiálu a spracovania pri správnom používaní do dvoch rokov od dátumu nákupu. Počas tohto obdobia, a na základe dokladu o zakúpení a dátumu nákupu, bude tento výrobok opravený alebo nahradený rovnakým alebo podobným modelom bez poplatkov za materiál a prácu (s výnimkou poplatku 10 euro na poistenie a manipuláciu) na adresu distribútora. Ak chcete dostať záruku, zaregistrujte sa prosím na www.airfree.com alebo vyplňte záručný list pri nákupe a zašlite účtenku alebo potvrdzenie o nákupe a šek alebo poukážku na 10 euro, splatný distribútorovi. Táto záruka sa nevzťahuje na výrobok, ktorý nebol správne používaný, s ktorým bolo neprimerane narábané, alebo do ktorého bolo zasahované spôsobom vyššie uvedeným.

Ohýbanie, pád na zem, poruchy v elektrickom zariadení alebo kolísajúce úrovne výkonu sú predpokladom pre poruchy vyplývajúce z nesprávneho použitia, alebo neprimeraného zaobchádzania. Spoločnosť AIRFREE® PRODUCTS a jej dcérske spoločnosti ani veľkoobchodníci neriešia žiadna špeciálne tvrdenia o zdravotnom použití tohto výrobku a ani neručia, že zariadenie zabraňuje vzniku nejakej choroby.

TÁTO ANI ŽIADNA INÁ ZÁRUKA, VYJADRENÁ ALEBO PREDPOKLADANÁ, VRÁTANE SÚVISIACICH ZÁRUK PREDAJNOSTI, NEBUDE DLHŠIA AKO ZÁRUČNÁ DOBA. NENESIEME ZODPOVEDNOSŤ NA AKÉKOL'VEK NÁHODNÉ ALEBO NÁSLEDNÉ ŠKODY, VRÁTANE ŠKÔD BEZ OBMEDZENIA. NIEKTORÉ ŠTÁTY NEUMOŽŇUJÚ OBMEDZENIE DĹŽKY PREDPOKLADANEJ ZÁRUKY. NIEKTORÉ ŠTÁTY NEPOVOLUJÚ VYLÚČENIE ALEBO OBMEDZENIE NÁHODNÝCH ALEBO NÁSLEDNÝCH ŠKÔD, TAKŽE VYŠŠIE UVEDENÉ OBMEDZENIA ALEBO VÝNIMKY SA NEVZŤAHUJÚ NA VÁS. AIRFREE® PRODUCTS SA TÝMTO ZRIEKA AKÝCHKOL'VEK ZÁRUK VHODNOSTI PRE URČITÝ ÚČEL, KTORÉ NIE SÚ UVEDENÉ V TOMTO DOKUMENTE, ZÁRUK PREDAJNOSTI ALEBO PREDPOKLADANÝCH ZÁRUK VHODNOSTI PRE URČITÝ ÚČEL. NEEEXISTUJÚ ŽIADNE ZÁRUKY PRESAHUJÚCE POPIS V TOMTO DOKUMENTE. Táto záruka Vám dáva zákonnú práva. Môžete mať ďalšie práva, ktoré sa líšia štát od štátu a od krajiny po krajinu.

* AIRFREE® PRODUCTS, Rua Julieta Ferrão nº 12, 1600-131 Lisboa

- Tel.: 351 - 213 156 222

- Fax: 351 - 213 516 228

- Web: www.airfree.com

- Mail: info@airfree.com

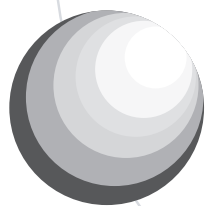
* Oficiálny distribútor:

DSI Slovakia s.r.o.

Letná 42, 040 11 Košice Tel. č.

055/6118113

airfree@dsi.sk



Airfree[®]
P R O D U C T S

