

®

Airfree



Návod na použití

Návod na použití

Návod na použitie

Návod na použitie

Obsah

Bezpečnostní pokyny	4
Neviditelní nepřátelé.....	5
Použití.....	5
Airfree® a plíseň	7
Technické parametry	7
Popis Airfree®	8
Instalace a zapojení.....	9
Jak Airfree® funguje? Údržba	9
Nezávislé testy účinnosti Airfree®.....	10
Často kladené otázky	11
Záruka	13

Gratulujeme vám k nákupu Airfree®!

Airfree® čističky vzduchu jsou vyráběny v licenci patentu US 5,874,050 a mnoha dalších v celém světě. Airfree® byla navržena s nejmodernějšími americkými a německými technologiemi, k likvidaci domácích mikroorganismů ve vzduchu a redukovala ozón.

Na rozdíl od ostatních výrobců čističek vzduchu, Airfree® netráví spoustu času popisováním fantastických technologií složitou terminologií a teoriemi. Airfree® namísto toho nabízí nezávislé testy efektivnosti.

Každé tvrzení Airfree® je podloženo nezávislým testem!

Prosím, přečtěte si pečlivě tento manuál, abyste dosáhli těch nejlepších výsledků.
Enjoy your Airfree®.

Těšte se z Vaší Airfree®.
Děkujeme za Váš nákup!
Airfree® PRODUCTS

Copyright 2014 Airfree® Productos Electrónicos S.A. Všechna práva vyhrazena.

Žádná část této publikace nesmí být reprodukována, kopírována, přepsána, uložena na paměťovém zařízení nebo překládána do jakéhokoli jazyku jakýmkoli způsobem bez písemného souhlasu Airfree® Productos Electrónicos S.A.!

Obsah

Bezpečnostné inštrukcie.....	14
Neviditeľní nepriatelia	15
Aplikácia	15
Airfree® a plesne	17
Popis Airfree®	17
Inštalácia a pripojenie.....	18
Ako Airfree® pracuje? Údržba.....	19
Technické charakteristiky.....	19
Airfree® nezávislé testy efektívnosti	20
Časté dotazy.....	21
Záruka	23

Gratulujeme k obstaraniu Vášho Airfree®!

Airfree® čističky vzduchu sú vyrábané pod licenciou US Patent 5,784,050 a mnoho ďalších svetovo očakávaných patentov. Airfree® bol navrhnutý za pomoci najvyspelejších amerických a nemeckých technológií, aby drasticky zničil vzdušné mikroorganizmy vo vnútornom prostredí a redukoval ozón.

Oproti iným výrobcom čističiek netrávi Airfree® toľko času na popise nóbl technológií pomocou zložitých slov a teórií. Airfree® na miesto toho ponúka nezávislé testy. Pre každé tvrdenie od Airfree® existuje nezávislý test, ktorý to dosvedčí.

Prosíme, prečítajte si detailne tento manuál pre získanie čo najlepších výsledkov pri čistení vzduchu.

Užite si svoj Airfree®.

Ďakujeme, Airfree® Produkty

Copyright 2014 Airfree® Productos Electrónicos S.A. Všetky práva vyhradené.

Žiadna časť tejto publikácie nesmie byť reprodukováaná, skopírovaná, vysielaná, preložená, uložená v retrieval system alebo preložená do akéhokoľvek jazyka v akejkoľvek podobe alebo akýmkoľvek spôsobom bez predošlého expresného písomného povolenia od Airfree® Productos Electrónicos S.A.

Bezpečnostní pokyny



Tento přístroj není určen k použití osobám (včetně dětí) s omezenými fyzickými, smyslovými nebo mentálními schopnostmi nebo s nedostatkem zkušenosti a znalostí, pokud nejsou pod dohledem a nemají bezpečnostní instrukce k použití přístroje.
Děti by měli být pod dohledem, aby bylo zajištěno, že si s přístrojem nehrají.



Neumísťujte Airfree® do přímého kontaktu s vodou a tekutinami, které mohou způsobit elektrický šok nebo poškození jednotky.



Nezakrývejte vzduchové výstupy Airfree® předměty jako jsou ručníky, oblečení a záclony, protože mohou způsobit přehřátí a nevratné poškození jednotky.



Nepokoušejte se otevřít Airfree® nebo se dotýkat vnitřních součástí a nekládejte dovnitř žádné předměty, protože toto může způsobit úraz elektrickým proudem.
Jakýkoli pokus otevřít nebo zasahovat do Airfree® bude mít za následek neplatnost záruky.



Abyste vyčistili Airfree®, odpojte ji z elektrické sítě a použijte suchý hadřík k utření jejího povrchu. Nepokoušejte se vyčistit Airfree® zevnitř. Pouze autorizovaní dealeri mají odbornost a autorizaci k opravám Vaší Airfree®.



Vždy uchovávejte Airfree® ve vzpřímené poloze, tak jak je zobrazeno na obrázku.



V případě vracení přístroje na opravu se ujistěte, že je Airfree® dobře chráněna obalem, pokud možno uvnitř originální krabice, tak aby se předešlo dalšímu poškození. Vašeho nejbližšího dealera Airfree® naleznete na www.airfree.com.



Airfree® se nesmí umísťovat do blízkosti hořlavých nebo toxických materiálů.

Pokud je dodaný kabel poškozen, musí být nahrazen výrobcem, jeho servisním technikem nebo podobně kvalifikovanou osobou, aby se zabránilo nebezpečí úrazu.

Neviditelní nepřátelé

Většina lidí tráví zhruba 90% svého času uvnitř - doma nebo v kanceláři.

EPA – Environmental Protection Agency (Agentura ochrany životního prostředí) tvrdí, že kvalita vzduchu uvnitř budov může být stokrát horší než venku. Tyto faktory přispívají ke kontaminaci vnitřního prostředí:

- Vysoká koncentrace lidí v místnostech zvyšuje rozvoj plísní, bakterií, virů a přenos bakterií v prostředí.
- Nové způsoby izolace budov zmenšují výměnu vzduchu a tím také náklady na klimatizaci, ale na oplátku výrazně zvyšují množství plísní a kolonií bakterií.
- Nedostatečné čištění klimatizace.
- Koncentrace organických materiálů jako knih, kobereců, záclon a sedacích souprav.

Dobrá kvalita vzduchu uvnitř je nutností pro ty, kdo trpí respiračními chorobami a alergiemi. Kontaminovaný vzduch (houbami, vzduchovými alergeny, pylem, ozónem) uvnitř budov může spustit.

- Astma, bronchitidu, rýmu, zánět vedlejších nosních dutin
- Plísňové infekce u pacientů se sníženou imunitou
- Podráždění očí, krku a nosu
- Bolesti hlavy, letargii, podrážděnost
- Kašel a neschopnost se soustředit

Vztah mezi mikroorganismy a nemocemi.

Inokulace (*) X Virulence (**)

Odolnost člověka

(*) Množství mikroorganismů (**) Agresivita mikroorganismů

Hlavní kontaminace jsou způsobeny několika typy hub (některé z nich jsou již odolné proti těm nejsilnějším chemikáliím a jedům), bakteriemi, viry, prachovými roztoči, jejich skelety obsahujícími silné alergeny, nebezpečnými plísněmi a sezónními pyly.

Airfree® umí bezpečně a tiše zničit tyto alergeny.

Použití



Zdravé místnosti s čistým zdravým vzduchem – výkonná a bezhlučná technologie Airfree® bezpečně zničí spóry plísní, bakterie, viry a další organické mikroorganismy ve vzduchu.



Respirační alergie a astma – Airfree® výrazně redukuje organické alergeny ve vzduchu a ozón, zatímco poskytuje čistší a bezpečnější prostředí pro alergiky. Airfree® ničí spóry plísní, bakterie, viry, alergeny z roztočů, lupy z kůže domácích mazlíčků a redukuje ozón, to vše na minimum.



Děti a novorozenci – studie dokazují, že omezení vystavení alergenům z trusu roztočů zmenší riziko rozvoje astmatu.



Houby a plísně – spóry plísní ve vzduchu, které se vznášejí po domě mohou být potenciální příčinou alergické reakce. Tyto spóry také umožňují vznik nových kolonií hub a rozšiřují ty existující. Airfree® ničí plísně ve vzduchu a spóry hub a pomáhá předcházet nové kontaminaci.



Zápach – Airfree® umí redukovat některé pachy, například „pach plísně“ a další organické pachy.



Kuchyně a spížírný – snížení plísní a spór ve vzduchu v oblastech, které jsou chráněny Airfree®, pomáhá předcházet plísním na jídle.



Video, filmy, diapozitivy, zvuková a optická zařízení – omezení spórů ve vzduchu v místnostech chráněných Airfree® poskytuje to nejlepší prostředí pro uskladnění fotoaparátů, videí, fotek, diapozitivů, negativů a jakýchkoli přístrojů potenciálně ohrožených plísněmi. Airfree® tiše a bezpečně chrání Váš majetek a Vaše vzpomínky.



Jachty, plachtence a motorové lodě – Airfree® bezpečně eliminuje spóry hub, plísně a houby, prachové roztoče, bakterie a nepříjemné pachy, které trápí mnoho vlastníků lodí.



Kanceláře, veřejné budovy – zalidněné místnosti, chodby a výtahy představují stálé riziko kontaminace pro zaměstnance a návštěvníky. Tato situace je zhoršena přílivem nebezpečných plísní a dalších mikrobů z klimatizačních systémů a ozónem vyráběným počítači a kopírkami. Šíření vzduchem přenosných chorob může v tomto prostředí rychle narůstat. Airfree® je mocnou zbraní při redukcí kontaminace virů, bakterií, hub a neščetných alergenů.



Knihovny a muzea – spóry, které se stávají houbami nebo plísněmi jsou všudypřítomné. Když je teplota a vlhkost v prostředí příznivá, spóry prasknou a růst začíná. Tento růst kontaminuje knihy, oblečení, dokumenty a umělecká díla. Airfree® ničí houby a plísně a poskytuje zdravější prostředí pro jeho uživatele a zaměstnance.



Školy, školky – vzduchem přenášené nemoci představují velké znepokojení pro studenty, rodiče, učitele a ředitele. Chřipka, meningitida, zarděnky a další nepříjemné mikroby volně létají vzduchem. Použití Airfree® ve třídách tak představuje ředitelův zájem o zdraví studentů i zaměstnanců. Zároveň snižuje vystavení školy soudním žalobám - jak je běžné v USA - při onemocnění v důsledku působení plísní.



Pyly – pyly nejsou žádnou výjimkou a stejně jako jiné mikroorganismy jsou úplně zničeny při proniknutí přes Airfree® patentované sterilizační jádro. Poté jsou spáleny a vzniklé neškodné částice jsou vypuštěny zpět do prostředí.



Ozón (O3) – ozón je velmi toxický plyn, který podle EPA může poškodit plicní tkáň, způsobovat bolest na hrudi, podráždění krku a vyvolat astma. FDA, americká organizace Food and Drug Administration doporučuje nepoužívat zařízení přímo i nepřímo vyrábějící ozón v nemocnicích nebo v přítomnosti pacientů. Je dokázáno, že Airfree® redukuje hladinu ozónu o 26%, pokaždé když vzduch projde skrz keramické jádro.



Viry, bakterie, houby a bacily – Airfree® ničí všechny vzduchové mikroskopické ohrožující mikroorganismy uvedené výše včetně těch nejmenších mikrobů, jako u meningitidy, zápalu plic, spály, které nemůžou být zachyceny ve vzduchových filtrech nebo v jiném zařízení používajícím jiné technologie. Vědci potvrzují, že molekulární struktury virů hub a bakterií (složené z proteinů) nemohou přežít vysokou teplotu jako tu uvnitř patentovaného keramického jádra Airfree®.



Nemocnice, kliniky a laboratoře – kontaminace vzduchu je pro většinu nemocnic velkou starostí. S Airfree® se nemocniční prostředí stává bezpečnější. Airfree® je nezbytná v čekárnách, ošetřovných a nemocničních pokojích díky své efektivnosti v ničení virů, bakterií a hub ve vzduchu. Airfree® také redukuje ozón, který může negativně ovlivnit pacienty s respiračními nemocemi. Laboratoře už nemusí přerušovat veškeré aktivity kvůli chemické desinfekci vzduchu a tím ušetří pracovní dobu.



Restaurace – Airfree® nabízí průběžnou sterilizaci vzduchu. Airfree® tiše poskytuje dodatečnou ochranu, kterou hosté očekávají. Všechny viry a bakterie, které projdou Airfree® patentovaným sterilizačním keramickým jádrem jsou zničeny. Doporučujeme restauracím poskytnout svůj půdorys, tak aby bylo zajištěno řádné pokrytí uvnitř jejich zařízení.



Prachoví roztoči – mnoho alergických reakcí je způsobeno prachovými roztoči. Jemný prach z jejich skeletů a exkrementů obsahující nebezpečné houby a alergeny způsobuje alergické reakce při vdechnutí. Tyto alergeny a houby jsou úplně zničeny uvnitř Airfree® keramického jádra. Při redukcí hub díky Airfree® ve vnitřním prostředí dochází také k redukcí populace roztočů, jelikož roztoči potřebují určitý typ houby pro své přežití.



Hotely a domovy důchodců – použití Airfree® v pokojích pro hosty ukazuje na péči a starost o zdraví hostů. Použití Airfree® může přispět k vyšší obsazenosti a může poskytnout ochranu v případě žaloby. Airfree® má nezávislé testy dokazující její účinnost.

Airfree® a plísně

Průvodce instalací Airfree® v plísněmi kontaminované místnosti:

- 1 - Zapojte Vaši jednotku Airfree® podle návodu k použití
- 2 - Nechte Vaši jednotku běžet alespoň týden pro dosažení výrazné redukce spór plísní ve vzduchu
- 3 - Vyčistěte plísní infikované předměty a plochy, jelikož mohou být trvalým zdrojem nových spór

Je důležité zdůraznit, že Airfree® nezničí nebo neodstraní plíseň z infikovaného předmětu nebo plochy. Tyto plochy musí být vyčištěny ručně.

Airfree® zamezí kontaminování dalších míst vylučovanými spóry a zamezí růstu existujících a nových kolonií.



Bez Airfree®



S Airfree®

Ilustrační fotografie na základě nezávislého testu Airfree®. Výsledky se mohou různit v závislosti na podmínkách v dané místnosti a prostředí.

Popis Airfree®

1- Horní víko s otvory pro výstup vzduchu a antistresovým světlem

2- Boční kryt

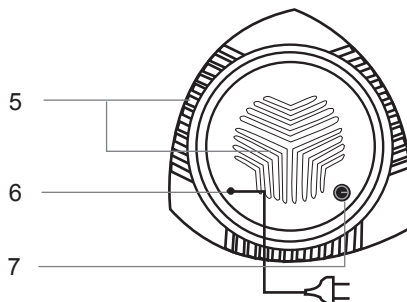
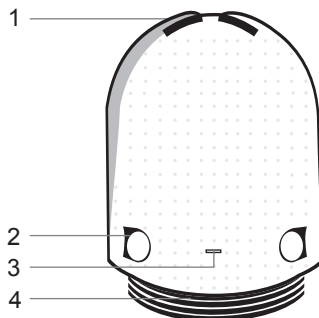
3- LED kontrolka zapnuto/vypnuto

4- Základna

5- Přívody vzduchu

6- Napájecí kabel

7- Noční světlo Stmívač



Airfree® noční světlo má estetický efekt a může být relaxační. Intenzitu světla je možné přizpůsobit použitím stmívače na podstavci Airfree®. Světlo čističky Airfree® nijak nezasahuje a nemá jakýkoli vliv na funkci patentovaného sterilizačního jádra čističky. **Noční světlo není k dispozici u Airfree® E40/E60/E80/E125.**

Instalace a zapojení



Zapojte napájecí kabel do nejbližší zásuvky.

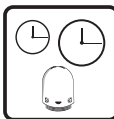
Ujistěte se, že je plocha suchá (nikdy neumísťujte Airfree® na mokrou podlahu nebo neponořujte do vody). Ujistěte se, že je zapnutá modrá L.E.D. kontrolka. Zapněte stmívač a nočné světlo by mělo svítit z horního krytu (1). Po 10 minutách by měl být vrchní kryt teplý.



Umístěte Airfree® na podlahu. Neumísťujte ji pod nábytek nebo police a za záclony, protože to sníží proudění vzduchu a účinnost Airfree® při redukci mikroorganismů.



Umístěte každou Airfree® v místnostech do 22 m² pro typ Airfree® Babyair, 16 m² pro typ E40/P40 nebo do 24 m² pro typ E60/P60 nebo do 32 m² pro typ E80/P80 nebo do 50 m² pro typ E125/P125 nebo do 60 m² pro P150. Pro větší místnosti použijte přiměřeně další Airfree® jednotky.



Airfree® musí být v nepřetržitém provozu ve stejné místnosti, 24 hodin denně.



Airfree® může být použita pouze v místnostech s minimem objemu vzduchu 10 m³, bez překážek.



Airfree® může být instalována v místnostech vybavených klimatizací a topením. Je však doporučeno neumísťovat Airfree® blízko nich, aby se zabránilo případnému rušení toku vzduchu v Airfree®.



Neumísťujete Airfree® do chodeb ve snaze pokrýt celý dům. V tomto případě Airfree® pouze omezí znečištění vzduchu v oblasti chodby.



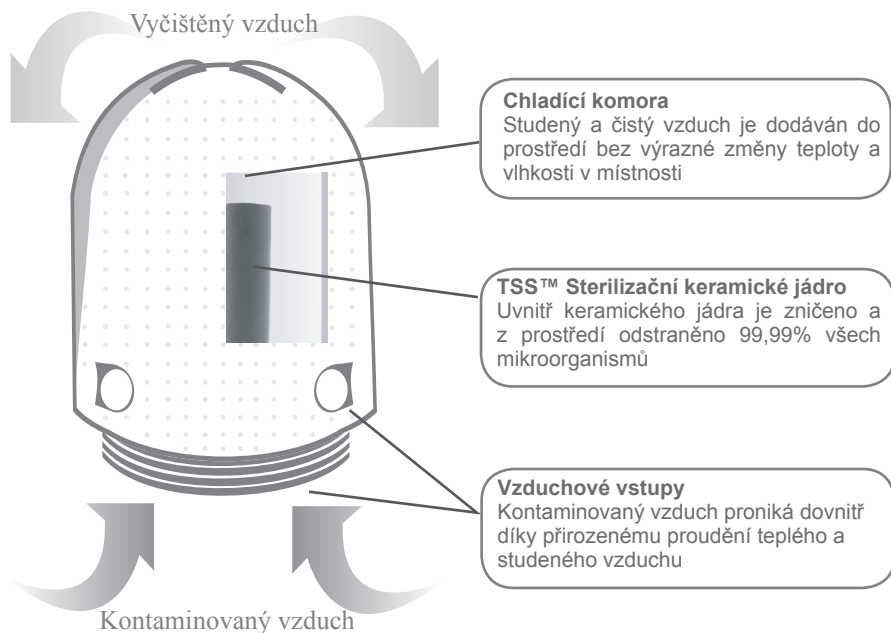
Neumísťujete Airfree® blízko dveří nebo pod okna, aby se zamezilo úniku sterilovaného vzduchu pryč z místnosti.

Technický popis



Model	babyair	E40/P40	E60/P60	E80/P80	E125/P125	P150
Kapacita	22 m ²	16 m ²	24 m ²	32 m ²	50 m ²	60 m ²
Spotřeba energie	45W	40W	45W	48W	50W	52W
Napětí	220V - 240V	220V - 240V	220V - 240V	220V - 240V	220V - 240V	220V - 240V
Hlučnost	Naprostě tichý	Naprostě tichý	Naprostě tichý	Naprostě tichý	Naprostě tichý	Naprostě tichý
Váha	1,09 kg	1,09 kg	1,09 kg	1,09 kg	1,27 kg	1,48 kg
Rozměry	Výška: 26,5cm Průměr: 21,5cm	Výška: 26,5cm Průměr: 21,5cm	Výška: 26,5cm Průměr: 21,5cm	Výška: 26,5cm Průměr: 21,5cm	Výška: 26,5cm Průměr: 21,5cm	Výška: 26,5cm Průměr: 21,5cm

Jak Airfree® funguje? Údržba



Jak Airfree® funguje?

Kontaminovaný vzduch tiše proniká do Airfree® přirozenou cirkulací vzduchu a uvnitř Airfree® patentovaného keramického jádra je sterilizován a všechny mikroorganismy jsou zničeny/spáleny za vysoké teploty. Žár uvnitř keramického jádra nutí sterilizovaný vzduch vyjít ven do výměníku tepla. Tím způsobuje proudění vzduchu, což generuje podtlak pod keramickým jádrem, takže kontaminovaný vzduch je „vsáván“ do dolních vzduchových vstupů Airfree® v neustálém, tichém a přesto výkonném proudění.

Kombinace keramického jádra, speciální keramiky a cirkulace vzduchu zároveň redukuje toxický ozón.

TESTY ÚČINNOSTI AIRFREE® V NEZÁVISLÝCH LABORATOŘÍCH, INSTITUTECH A UNIVERZITÁCH V NÁSLEDUJÍCÍCH ZEMÍCH

Laboratoř	Místo	Redukce mikroorganismů		
		Plísně	Baktérie	Alergeny z prachových roztoců DerP-1
Insect R&D Limited Cambridge, UK	Laboratoř			70,6% to 97,95%
SGS Natec Institute* Hamburgo/Germany	Kancelář laboratoře	99%	99%	
Technical Micronics Control Huntesville/USA	Laboratoř	93%	78%	
Univ. Complutense de Madrid Madrid/Spain	Klinická laboratoř	69%	79%	
AINIA Valença Spain	Studená komora	86%		
INETI* Lisbon/Portugal	Torre do Tombo Portuguese Národní archiv	93%	94%	
INETI* Lisbon/Portugal	RTP Video Archiv	74%	70%	
INETI* Lisbon/Portugal	Pobočka banky	77%		
Univ. Nova of Lisbon	Laboratoř	90%	62%	
Campana Laboratory/ São Paulo/Brazil	Chemická laboratoř	99%	83%	
INETI* Lisbon/Portugal	Uzavřené prostředí	98%	87%	
INETI* Lisbon/Portugal	Hotelové pokoje	92%	82%	

Tyto a další testy jsou k vidění na našich webových stránkách www.airfree.com
* certifikováno ISO 17025

1. Jak Airfree® funguje?

Airfree® ničí mikroorganismy ve svých zahřátých kapilárách. Kontaminovaný vzduch je vtažen do Airfree® keramického jádra přirozenou cirkulací vzduchu a mikroorganismy jsou zničeny za vysokých teplot bez ohledu na to, jak odolné a nebezpečné mohou být.

2. Existují nějaké vedlejší účinky?

Ne. Nová Airfree® technologie používá žár k vyčištění vzduchu. Žádné vedlejší účinky, žádné zplodiny, žádné ionty, ani nové částice nejsou generovány. Airfree® by měl být používán ve všech domovech a kancelářích, kde tiše, stále a výkonně čistí vzduch.

3. Moje Airfree® nepřestává blikat. Co to znamená?

Příčina 1: Airfree® disponuje automatickou funkcí šetřící energii, která automaticky vypne keramické jádro, když dosáhne teploty umožňující proudění vzduchu (vzduch v místnosti je vtažen do přístroje, aby se zničily nečistoty, kontaminující látky a pachy). Keramické jádro se vypne na několik minut, kontrolka se vypne a horní L.E.D. světlo bliká. Airfree® pokračuje ve sterilizaci vzduchu i během této doby. Toto zaručuje zachování nízké spotřeby energie a šetří keramické jádro.

Příčina 2: Další faktor působící na výskyt blikání Airfree® je okolní vzduch (vzduch v prostředí). Když okolní vzduch dosáhne 35 °C, Airfree® automaticky vypne keramické jádro na několik minut, ale stále pokračuje ve sterilizační činnosti (blikání nahoře signalizuje, že k tomu dochází). V tomto procesu dochází k zachování nízké spotřeby a zvyšuje se bezpečnostní mechanismus Airfree®.

Příčina 3: Airfree® disponuje nejmodernější elektronikou rozpoznávající jakékoli nevhodné umístění nebo špatné fungování přístroje. Pokud horní světlo nepřestává blikat, prosím, ujistěte se, že Vaše jednotka Airfree® je ve vzpřímené poloze. Pokud nejsou horní a dolní vzduchové vstupy ničím blokovány, blikání může být způsobeno nefunkční elektrickou zásuvkou. Prosím, zapojte ji do funkční zásuvky. Pokud v dalších deseti minutách horní světlo stále bliká a Vaše Airfree® jednotka je správně nainstalována, může to znamenat, že Vaše zařízení nefunguje správně. V takovém případě, prosíme, co nejdříve kontaktujte Vašeho dealera. (*) Airfree® E40/E60/ E80/ E125 nejsou vybaveny antistresovým světlem.

4. Hrozí nějaké riziko, když bliká horní světlo Airfree®?

Ne. Když Airfree® elektronika rozpozná jakékoli nesrovnalosti, automaticky vypne TSS™ keramické jádro. (*) Airfree® E40/E60/ E80/ E125 nejsou vybaveny antistresovým světlem.

5. Jaká je čistící kapacita Airfree®?

Airfree® Babyair byla navržena do 22 m². E40/P40 byla navržena do 16 m². E60/P60 pro místnosti do 24 m². E80/P80 pro místnosti do 32 m². E125/P125 pro místnosti do 50 m². P150 pro místnosti do 60 m².

6. Můžu instalovat Airfree® do své šatny?

Ano, pokud má alespoň 10 m³, tj. přibližně 2 x 2 m. Airfree® by neměla být umístěna pod police, jinak bude její výkonnost snížena.

7. Můžu používat Airfree® v klimatizovaných místnostech?

Ano.

8. Jak poznám, že Airfree® nefunguje?

Zkontrolujte horní kryt. Pokud je horký, Airfree® funguje.

9. Můžu umístit Airfree® do chodby, abych pokryl celý dům?

Ne. Airfree® snižuje znečištění pouze v oblasti chodby.

10. Můžu umístit Airfree® do zavřené místnosti?

Ano. Prosím, pamatujte, že taková místnost musí mít nejméně 10 m³, což je přibližně 2 x 2 m.

11. Eliminuje Airfree® bakterie a viry?

Ano. Na rozdíl od vzduchových filtrů na trhu je Airfree® více účinná s nejmenšími mikroorganismy, protože ty mohou být prouděním vzduchu Airfree® jednoduše dopraveny do horkého keramického jádra.

12. Můžu přenášet Airfree® z jedné místnosti do druhé?

Airfree® musí vždy zůstat zapojená v jedné místnosti 24 hodin denně. Airfree® patentovaná technologie funguje postupně a nemůže se přerušovat její cyklus. Přenášení z jedné místnosti do druhé přeruší cyklus a znovu kontaminuje místnost. Viz otázka 13. níže.

13. Mám vypnout Airfree®, když odcházím z domu?

Ne. Airfree® musí být pořád zapnuté.

14. Co se stane, když byla Airfree® odpojena nebo byl výpadek proudu?

Airfree® potřebuje zhruba stejný čas k obnovení předchozí úrovně redukované kontaminace.

15. Měří hodnoty CADR účinnost Airfree®?

Vůbec ne. Hodnoty CADR (Clean Air Delivery Rate) nebyly navrženy k testování technologie Airfree®. Pečeť asociace výrobců domácích spotřebičů AHAM (Association of Home Appliance Manufacturers), kterou obvykle najdeme na zadní straně čističky vzduchu, uvádí tři hodnoty: jednu pro tabákový kouř, jednu pro pyl a jednu pro prach. CADR udává objem filtrovaného vzduchu dodávaného čističkou vzduchu. Čím vyšší hodnoty tabákového kouře, pylu nebo prachu, tím rychleji jednotka čistí vzduch. Hlavním důvodem, proč CADR není navržen pro Airfree® je ten, že Airfree® nefiltruje, ale místo toho ničí mikroorganismy. CADR se týká pouze objemu filtrovaného vzduchu dodávaného čističkou, jak je uvedeno výše. CADR neměří redukci mikroorganismů jako je plíseň a bakterie, které jsou zjištělné pouze v mikrobiologické laboratoři. Airfree® ničí (nikoli zachytává nebo přitahuje k jiným plochám) všechny mikroorganismy bez ohledu na to, jak malé mohou být. 99,99% všech organických částic je plně zničeno, když projdou přes Airfree® patentované keramické jádro.

16. Jak Airfree® ničí prachové roztoče?

Redukce plísní v prostředí způsobuje redukci populace roztočů závislých na plísních. Airfree® také ničí škodlivé toxiny a houby uvolňující se z výkalů roztočů, které mohou být spouštěčem respiračních alergií.

17. Jak Airfree® eliminuje houby?

Jak již bylo uvedeno, Airfree® eliminuje mikroorganismy ve vzduchu, včetně hub a spórů. Eliminováním spórů klesá pravděpodobnost růstu nových kolonií, což znamená méně budoucích spórů ve vzduchu.

18. Jak Airfree® ničí viry?

Tyto mikroskopické mikroorganismy jsou lehce eliminovány uvnitř kapilár Airfree® keramického jádra. Teplota uvnitř kapilár Airfree® je mnohem vyšší než je potřeba k jejich zničení. Airfree® je Váš nejlepší společník při prevenci respiračních chorob.

19. Redukuje Airfree® zápach z cigaret?

Ano, Airfree® redukuje každý typ organického zápachu v prostředí, včetně tabáku.

20. Vypouští Airfree® nějaký plyn nebo chemikálie?

Ne. Sterilizační proces Airfree® je přírodní. Prosím, zkontrolujte naši webovou stránku s průkaznými testy, týkajícími se částic a ozónu.

21. Zahřívá Airfree® místnost?

Ne. Airfree® nápadně nezvyšuje teplotu v místnosti. Pro ilustraci, dvě čističky Airfree® zapnuté v jedné místnosti přidají stejně tolik tepla, jako přítomnost jedné dospělé osoby.

22. Vyvolává Airfree® nějakou změnu relativní vlhkosti v místnosti?

Ne.

23. Potřebuje Airfree® výměnu filtru?

Ne.

24. Spotřebavá Airfree® hodně energie?

Ne. Spotřeba Airfree® je jen 45W pro Airfree Babyair, 40W pro E40/P40, 45W pro E60/P60, 48W pro E80/P80, 50W pro E125/P125 a 52W pro P150

25. Zasahuje Airfree® nočné světlo nějak do funkce sterilizace?

Ne. nočné světlo má estetický efekt a může být relaxační nebo jednoduše použito jako noční světlo v dětských nebo novorozeneckých pokojích. Podle chromo terapie má modré světlo zklidňující a relaxační vliv.

26. Kam zmizí mikroorganismy poté, co jsou zničeny?

Jako všechny živé organismy, mikroorganismy a jejich produkty jsou v podstatě složeny z uhlíku, kyslíku a dusíku. Protože Airfree® dosahuje teploty téměř 200 stupňů, všechny složky projdou spálením, což uvolňuje oxid uhličitý (stejný produkt, jaký se uvolňuje při dýchání) a vodu. Nějaký uhlík (nebo popel) může po procesu zůstat. Pokud zůstane nějaký zbytkový alergen, můžeme předpokládat, že projde denaturací, procesem ztráty struktury a funkce.

Je nutno poznamenat, že hovoříme o reakcích, které se týkají mikroskopické úrovně, takže všechny tyto procesy nebo vedlejší produkty nebudou zaznamenány smysly. V tomto případě si není třeba dělat starosti s údržbou.

Záruka

Společnost AIRFREE® PRODUCTS zaručuje prvnímu kupujícímu, že je čistička Airfree® bez vad materiálu a zpracování při správném používání po dobu dvou let od data nákupu. Během tohoto období, a na základě dokladu o koupi a datu nákupu, bude tento výrobek opraven nebo nahrazen stejným nebo podobným modelem bez poplatků za materiál a práci (s výjimkou poplatku 10 euro na pojištění a manipulaci) na adresu distributora. Chcete-li obdržet záruku, zaregistrujte se prosím na www.airfree.com nebo vyplňte záruční list při nákupu a zašlete účtenku nebo potvrzení o nákupu a šek nebo poukázku na 10 euro, splatný distributorovi.

Tato záruka se nevztahuje na výrobek, který nebyl správně používán, se kterým bylo nepřiměřeně zacházeno nebo do kterého bylo zasahováno způsobem výše uvedeným. Ohýbání, pád na zem, závady v elektrickém zařízení nebo kolísající úrovně výkonu jsou předpokladem pro vady vyplývající z nesprávného použití nebo nepřiměřeného zacházení.

Společnost AIRFREE® PRODUCTS a její dceřiné společnosti ani velkoobchodníci neřeší žádná zvláštní tvrzení o zdravotním použití tohoto výrobku a ani nezaručují, že zařízení zabraňuje vzniku nějaké nemoci.

TATO ANI ŽÁDNÁ JINÁ ZÁRUKA, VYJÁDŘENÁ NEBO PŘEDPOKLÁDANÁ, VČETNĚ SOUVISEJÍCÍCH ZÁRUK NEBO ZÁRUK PRODEJNOSTI, NEBUDE DELŠÍ NEŽ ZÁRUČNÍ DOBA. NENESEME ODPOVĚDNOST ZA JAKÉKOLI NAHODILÉ ČI NÁSLEDNÉ ŠKODY, VČETNĚ ŠKOD BEZ OMEZENÍ. NĚKTERÉ STÁTY NEUMOŽŇUJÍ OMEZENÍ DÉLKY PŘEDPOKLÁDANÉ ZÁRUKY. NĚKTERÉ STÁTY NEPOVOLUJÍ VYLOUČENÍ NEBO OMEZENÍ NAHODILÝCH NEBO NÁSLEDNÝCH ŠKOD, TAKŽE VÝŠE UVEDENÁ OMEZENÍ NEBO VÝJIMKY SE NEVZTAHUJÍ NA VÁS.

AIRFREE® PRODUCTS SE TÍMTO ZŘÍKÁ JAKÝCHKOLI ZÁRUK, KTERÉ NEJSOU UVEDENY V TOMTO DOKUMENTU, ZÁRUK PRODEJNOSTI NEBO PŘEDPOKLÁDANÝCH ZÁRUK VHODNOSTI PRO URČITÝ ÚČEL. NEEXISTUJÍ ŽÁDNÉ ZÁRUKY PŘESAHUJÍCÍ POPIS V TOMTO DOKUMENTU. Tato záruka Vám dává zákonná práva. Můžete mít další práva, která se liší stát od státu a od země k zemi.

* AIRFREE® PRODUCTS, Rua Julieta Ferrão n° 12, 1600-131 Lisboa

- Tel.: 351 - 213 156 222

- Fax: 351 - 213 516 228

- Web: www.airfree.com

- Mail: info@airfree.com

* Oficiální distributor

DSI Czech s.r.o.

Křížíkova 237/36A, 186 00, Praha 8 – Karlín, Česká

republika Tel. č. 225 386 130

airfree@dsicz.cz

Bezpečnostné inštrukcie



Toto zariadenie nie je určené ľuďom (vrátane detí) s obmedzenými fyzickými, senzorickými alebo mentálnymi schopnosťami alebo nedostatkom skúseností či iznalostí, pokiaľ nedostali inštrukcie ohľadom použitia zariadenia pod dozorom osoby zodpovednej za ich bezpečie.



Nedávajte Airfree® do priameho kontaktu s vodou a tekutinami, ktoré môžu spôsobiť zranenia elektrickým šokom alebo poškodiť prístroj.



Neupchávajújte ventily Airfree® vecami ako sú uteráky, oblečenie, závesy, pretože môžu spôsobiť prehriatie a nevratné poškodenie prístroja.



Nepokúšajte sa Airfree® otvoriť alebo sa dotknúť jeho vnútorných komponentov alebo do Airfree® vložiť nejaké objekty, môžu spôsobiť elektrický šok. Akýkoľvek pokus o otvorenie alebo manipuláciu s Airfree® ruší záruku.



Pred čistením Airfree® najprv odpojte za elektrické zásuvky a použite suchú handričku pre očistenie jeho povrchu. Nepokúšajte sa Airfree® otvoriť a vyčistiť ho zvnútra. Iba autorizovaní dealeri Airfree® majú kvalifikáciu a povolenie Airfree® opravovať.



Vždy udržiavajte Airfree® vo vertikálnej pozícii ako je na obrázku.



V prípade potreby návratu k oprave sa uistite, že je Airfree® dobre chránený, najlepšie vnútri pôvodnej krabice, aby sa predišlo ďalšiemu poškodeniu. Najbližšieho dealera nájdete na www.airfree.com.



Airfree® by nemalo byť umiestnené blízko horľavých a toxických produktov.

Pokiaľ je poškodený elektrický kábel, musí byť vymenený výrobcom, servisným agentom alebo podobne kvalifikovanou osobou, aby sa predišlo nebezpečeniu.

Neviditeľní nepriatelia

Väčšina ľudí strávi až 90% času vo vnútornom prostredí, doma, alebo v kancelárii. The EPA – Environmental Protection Agency tvrdí, že kvalita vzduchu vntri môže byť až stokrát horšia než vonku. Niektoré spoločnosti prispievajú ku kontaminácii vnútorného prostredia:

- vysoká koncentrácia ľudí v miestnostiach zrýchľuje vývoj hub, baktérií, vírusov a kríženú kontamináciu
 - nové techniky izolácie budov redukujú výmenu vnútorného vzduchu s vonkajším a taktiež preto rastú náklady na používanie klimatizácie a zároveň sa drasticky zvyšuje počet kolónií plesní a baktérií
 - nedostatočné čistenie potrubí klimatizácie
 - koncentrácia organických materiálov ako knihy, koberce, závesy a sedacie súpravy
- Dobrá kvalita vzduchu vnútri je nutnosťou pre tých, ktorí trpia respiračnými ochoreniami a alergiami. Kontaminovaný vzduch vo vnútornom prostredí (huby, vzdušné alergény, peľ, ozón) môžu spustiť:

- astma, bronchitída, rhinintída, sinusitída
- hubové infekcie u pacientov s problémami s imunitou
- podráždenie očí, krku a nosa
- bolesť hlavy, letargia, podráždenie
- kašeľ a problémy s koncentráciou

Vzťah medzi mikroorganizmami a príbuznými ochoreniami:

Inokulum (*) x Virulencia (**)

Ľudská Resistancia

(*) Množstvo organizmov (**) Agresivita organizmov

Čím vyšší "Inokulum" a "Virulencia" alebo nižšia "Ľudská resistancia" ústí do väčšieho rizika kontaminácie pre ľudí. Hlavné príčiny kontaminácie sú rôzne typy húb (niektoré z nich sú už odolné voči väčšine silných chemikálií a jedov), baktérie, vírusy, exkrementy a kostry roztočov obsahujúce silné alergény a nebezpečné huby a sezónny peľ.

Airfree® môže tieto alergény ticho a bezpečne odstrániť.

Aplikácia



Zdravé miestnosti s čistým vzduchom - efektívna a tichá Airfree® technológia bezpečne ničí spóry plesní, baktérií, vírusy a iné vzdušné mikroorganizmy.



Dýchacie alergie a astma - Airfree® drasticky redukuje organické vzdušné alergény a ozón, čím poskytuje čistejšie a bezpečnejšie prostredie pre alergických ľudí. Airfree® ničí spóry plesní, baktérie, vírusy, alergény roztočov, zvieracie "chlpy" a taktiež redukuje ozón. Všetky spomínané nepríjemnosti udržuje na minimálnej úrovni.



Deti a novorodenci - štúdie demonštrujú, že redukcia vystavenia malých detí alergénom roztočov zníži vývoj astmy.



Pachy - Airfree® redukuje niektoré pachy, ako napr. "pach plesniviny" a iných organických pachov.



Kuchyne a špajzy - redukcie vzdušných húb a spórov v miestach chránených Airfree® pomáha pri prevencii plesní potravín.



Video, filmy, zvuk a optické zariadenia - redukcia vzdušných spórov v miestnosti, ktorú chráni Airfree® poskytuje najlepšie prostredie na uloženie foťákov, videí, obrázkov, negatívov a akéhokoľvek iného zariadenia potenciálne ohrozovaného hubami. Ticho a bezpečne chráni Airfree® Váš majetok a spomienky.



Jachty - bezpečne eliminuje spóry húb, plesne, plesnivinu, roztoče, baktérie a divné pachy. Mnoho z nich prispieva k bežným problémom vlastníkom lodí.



Kontorid, ühiskondlikek hooned – asustatud ruumides, koridorides ja liftides on pidev saastumise oht nii töötajatele kui ka külalistele. Olukorda raskendab kliimaseadme kaudu sisenevate ohtlike seente ja muude mikroobide lendlemine ning arvutite ja koopiamašinate tekitatud osoon. Sellises keskkonnas võivad õhu kaudu levivad haigused kiiremini edasi kanduda. Airfree® on võimas relv õhu kaudu levivate viiruste, bakterite, seente ja muude allergenide vähendamiseks.



Knižnice a múzea - spóry húb, z ktorých sa stanú plesne alebo plesnivina sú všadeprítomné. Keď teplota a vlhkosť v prostredí umožní klíčenie, spóry puknú a začnú rásť. Tento rast kontaminuje knihy, oblečenie, dokumenty a umenie. Airfree® ničí plesne a plesnivinu, poskytujúc zdravšie prostredie pre používateľov a zamestnancov.



Školy a škôlky - vzduchom prenosné choroby činia študentom, rodičom, učiteľom a riaditeľom starosti. Influenza, meningitída, rubeolla, a iné mikróby voľne lietajú vo vzduchu. Použitie Airfree® v triedach ukazuje záujem o zdravie riaditeľa, jeho študentov a personálu. Zároveň taktiež obmedzuje vystavenie školy žalobám ako sú choroby z plesní, ktoré sú v USA bežné.



Peľ - Peľ nie je výnimkou a ako iné mikroorganizmy sú úplne zničené pri prechode patentovaného sterilizačného jadra Airfree®. Po zničení sú späť do ovzdušia vypustené neškodné častice.



Ozón (O3) - Ozon je veľmi toxický plyn, ktorý podľa EPA spôsobuje poškodenie pľúcneho tkaniva a tým Aj bolesť na hrudníku, podráždenie hrdla a môže spustiť astmu. FDA, Americká správa potravín a liekov, odporúča nepoužívať akékoľvek zariadenie, ktoré priamo alebo nepriamo produkuje ozón v nemocniciach alebo kdekoľvek sú prítomní pacienti. Je dokázané, že Airfree® redukuje hladinu ozónu z 26% zakaždým, keď vzduch prejde keramickým jadrom.



Vírusy, baktérie, huby a mikróby - Airfree® ničí všetky vzdušné mikroskopické ohrozujúce organizmy vymenované vyššie vrátane tých najmenších mikróbov ako sú mikróby meningitídy, pneumónie a červenej horúčky, ktoré nie je možné zachytiť vo vzdušných filtroch alebo inom zariadení užívajúcim iné technológie. Vedci potvrdili že vírusy, huby a baktérie molekúlárnej štruktúry (zložené z proteínov) nemôžu prežiť vysoké teploty aké sú vnútri patentovaného keramického jadra Airfree®.



Plesne - vzdušné spóry plesní lietajúce domom môžu potenciálne spôsobiť alergické reakcie. Tieto spóry taktiež vytvárajú nové kolónie a rozširujú už tie existujúce. Airfree® ničí vzdušné spóry plesní a plesniviny, pomáha tak chrániť pred novou kontamináciou.



Nemocnice, kliniky a laboratória - vzdušná kontaminácia je v strete záujmov mnohých nemocníc. S Airfree® sa nemocničné prostredie stane bezpečnejším. Airfree® je nepostrádateľné v čakárňach, ordináciách a pooperačných izbách kvôli jeho efektívnosti v ničení vzdušných vírusov, baktérií a húb. Airfree® taktiež redukuje ozón, ktorý môže ovplyvniť pacientov s respiračným ochorením. Laboratória už neotrebujú zastaviť všetky prebiehajúce operácie kvôli chemickej dezinfekcii, získajú tak viac pracovných hodín.



Reštaurácia - Airfree® ponúka neustálu sterilizáciu vzduchu. Ticho poskytuje ochranu navyše, ktorú stáli klienti očakávajú. Všetky vírusy a baktérie, ktoré preletia okolo patentovaného sterilizujúceho keramického jadra Airfree® sú zničené. Reštauráciám sa odporúča, aby predložili plány na riadne krytie podláh vo vnútri svojich zariadení.



Roztoče - mnoho alergických reakcií spôsobujú roztoče. Prach generovaný z ich kostričiek a exkrementov osahuje nebezpečnú špongiu a alergény, ktoré vdychnutím spôsobujú alergické reakcie. Tieto alergény a huby sú úplne zničené vnútri Airfree® keramického jadra. Redukcia húb pomocou Airfree® vo vnútornom prostredí taktiež redukuje populáciu roztočov, pretože potrebujú určitý typ húb pre prežitie.



Hotely a domovy dôchodcov - použitie Airfree® v hoteloch pre hostí ukazuje záujem o pohodlie a zdravie klientov. Použitie Airfree® môže prispieť k vyššej návštevnosti a môže poskytnúť dobrý základ pre prípadnú obhajobu v prípade žaloby. Nezávislé testy Airfree® preukázali jeho efektívnosť.

Airfree® a plesne

Sprievodca pre inštaláciu Airfree® v izbách s plesňami

1 - Nainštalujte Airfree® podľa užívateľského manuálu

2 - Nechajte zariadenie bežať aspoň jeden týždeň pre dosiahnutie významnej redukcie spórov plesní

3 - Očistite veci a povrchy infikované plesňami, pretože sú stále zdrojom nových spór.

Je dôležité upozorniť, že Airfree® neodstráni plesne z už zasiahnutého povrchu či predmetu. Tieto povrchy musia byť očistené manuálne.

Airfree® zabráni spórom vypusteným existujúcimi plesňovými kolóniami kontaminovať ďalšie oblasti a zabrzdí rast existujúcich na nových kolóniách.



Bez Airfree®



S Airfree®

Ilustrácie obrázkov na základe výsledkov nezávislých testov Airfree®. Výsledky sa môžu líšiť na základe miestnosti a podmienok prostredia.

Popis Airfree®

1- Horné veko s otvormi pre výstup vzduchu a antistresovým svetlom

2- Bočný kryt

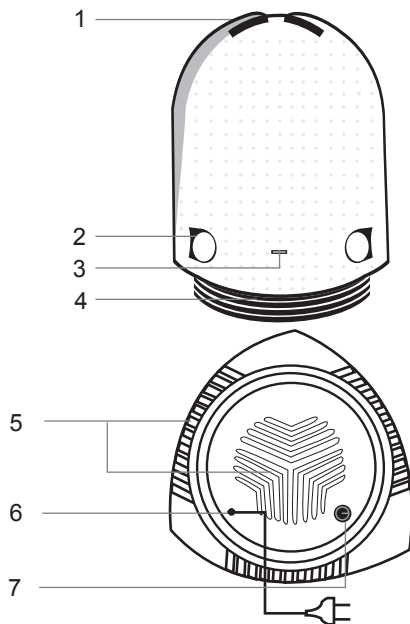
3- LED kontrolka zapnuté/vypnuté

4- Základňa

5- Prívody vzduchu

6- Napájací kábel

7- Nočné svetlo „Stmievač“



Airfree® nočné svetlo má estetický efekt a môže byť relaxačné. Intenzitu svetla je možné prispôsobiť použitím stmievača na podstavci Airfree®. Svetlo čističky Airfree® nijak nezasahuje a nemá akýkoľvek vplyv na funkciu patentovaného sterilizačného jadra čističky. (*) **nočné svetlo nie je k dispozícii pri Airfree® E40/ E60/E80/E125.**

Inštalácia a pripojenie



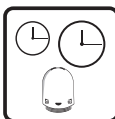
Zapojte elektrický kábel do najbližšej zásuvky. Uistite sa, že je povrch čistý (nikdy nekladte Airfree® na mokrú podlahu ani neponárajte do vody). Uistite sa, že modrá LED dióda na strane svieti. Po 10 minútach viečko Airfree® musí byť teplo.



Položte Airfree® na plochý povrch, nie pod nábytok, police alebo za závesy, pretože to zníži cirkuláciu vzduchu. Základňa a efektivitu redukcie mikroorganizmov.



Každú Airfree® v miestnostiach až do 22 m² pre Airfree® Babyair alebo 16 m² pre Airfree® E40/P40 alebo 24 m² pre Airfree® E60/P60 alebo 32 m² pre Airfree® E80/P80 alebo 50 m² pre Airfree® E125/P125 alebo 60 m² pre Airfree® P150. Použitie iba jedného zariadenia Airfree® v miestnostiach väčších než je odporúčané, znižuje účinnosť Airfree®.



Airfree® musí byť natrvalo v jednej miestnosti, 24 hodín denne.



Airfree® môže byť použité len v miestnostiach s minimálnym objemom vzduchu 10 m³, bez prekážok.



Airfree® môžu byť inštalované v miestnostiach vybavených systémami klimatizácie a kúrenia. Avšak sa neodporúča umiestniť Airfree® blízko nich, aby sa zabránilo prípadnému rušeniu v prúde a práci Airfree®.



Nekladte Airfree® v chodbe, v prípade ak máte záujem vyčistiť celý dom. V tomto prípade účinnosť Airfree® sa zníži a prečistí sa ovzdušie iba v chodbovej oblasti.



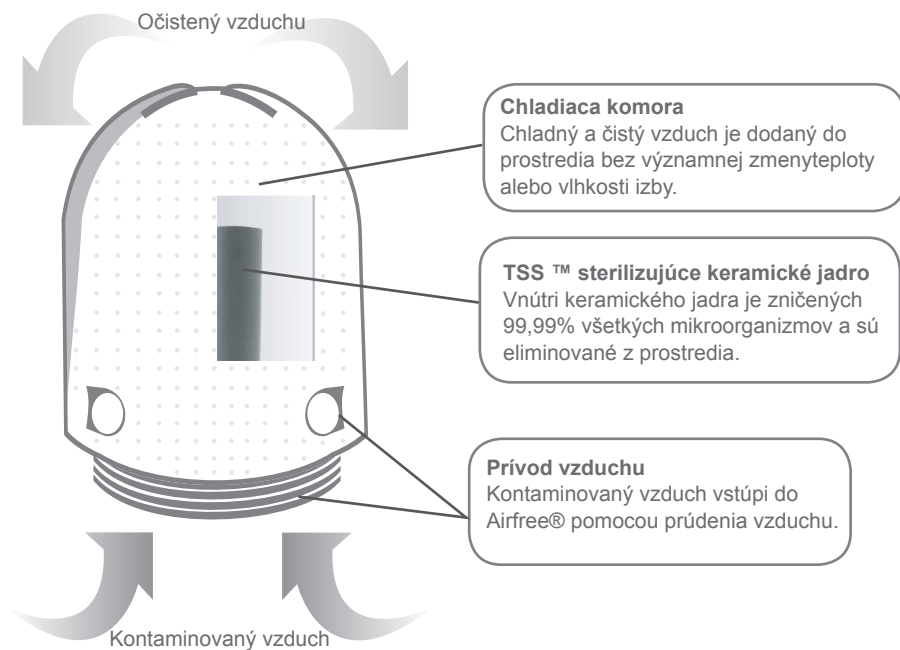
Airfree® nesmie byť umiestnené v blízkosti dverí alebo pod oknami, aby sa zabránilo sterilizovaniu vzduchu z miestnosti.

Technická charakteristika



Model	Babyair	E40/P40	E60/P60	E80/P80	E125/P125	P150
Kapacita	22 m ²	16 m ²	24 m ²	32 m ²	50 m ²	60 m ²
Spotreba elektriny	45W	40W	45W	48W	50W	52W
Napätie	220V - 240V	220V - 240V	220V - 240V	220V - 240V	220V - 240V	220V - 240V
Zvuk	Úplne tichý	Úplne tichý	Úplne tichý	Úplne tichý	Úplne tichý	Úplne tichý
Váha	1,09 kg	1,09 kg	1,09 kg	1,09 kg	1,27 kg	1,48 kg
Rozmery	Výška: 26,5 cm Priemer: 21,5 cm	Výška: 26,5 cm Priemer: 21,5 cm	Výška: 26,5 cm Průměr: 21,5 cm	Výška: 26,5 cm Priemer: 21,5 cm	Výška: 26,5 cm Priemer: 21,5 cm	Výška: 26,5 cm Priemer: 21,5 cm

Ako Airfree® funguje? Údržba



Ako Airfree® funguje?

Kontaminovaný vzduch pomocou prúdenia ticho vstúpi do Airfree® a je vnútri Airfree® sterilizované pomocou patentovaného keramického jadra, kde sú všetky mikroorganizmy zničené pomocou vysokej teploty. Bez ohľadu na nebezpečnosť vírusu, huby alebo baktérie, žiadny z nich nedokáže odolať teplote vnútri keramického jadra a je zničený. Teplota vo vnútri keramického jadra tlačí sterilizovaný vzduch do výmenníka tepla a spôsobuje prúdenie vzduchu, ktoré generuje negatívny tlak pod keramickým jadrom, takže je kontaminovaný vzduch vtiahnutý do spodných prívodov vzduchu Airfree® pri neustálom, tichom a teda efektívnom prúdení. Spojenie keramického jadra, špeciálnej keramiky a prúdenia vzduchu redukuje taktiež zároveň toxický ozón.

TESTY EFEKTIVITY TECHNOLOGIE AIRFREE® VYTVORENÉ V NEZÁVISLÝCH INŠTITÚTOCH, LABORATÓRIÁCH A UNIVERZITÁCH V NASLEDUJÚCICH KRAJINÁCH

Laboratórium	Miesto	Redukcia mikroorganizmov		
		Huby	Baktérie	Roztoče alergénov DerP - 1
Insect R&D Limited Cambridge/UK	Laboratórium			70,6% až 97,95%
SGS Natec Institute* Hamburgo/Nemecko	Kancelária laboratória	99%	99%	
Technical Micronics Control Huntsville/USA	Laboratórium	93%	78%	
Univ. Complutense de Madrid Madrid/Španielsko	Klinické laboratórium	69%	79%	
AINIA Valenča Španielsko	Studená komora	86%		
INETI* Lissabon/Portugalsko	Torre do Tombo - Portugalský národný archív	93%	94%	
INETI* Lisabon/Portugalsko	RTP Video archív	74%	70%	
INETI* Lisabon/Portugalsko	Pobočka banky	77%		
Univ. Nova of Lisabon	Laboratórium	90%	62%	
Campana Laboratory/ São Paulo/Brazília	Chemické laboratórium	99%	83%	
INETI* Lisabon/Portugalsko	Uzatvorené prostredie	98%	87%	
INETI* Lisabon/Portugalsko	Hotelové izby	92%	82%	

Tieto a všetky ďalšie testy si môžete pozrieť na www.airfree.com

*Certifikované normou ISO 17025

1. Ako Airfree® funguje?

Airfree® spaľuje mikroorganizmy v rozohriatych kapilárach. Znečistený vzduch je do keramického jadra zariadenia vťahnutý pomocou prúdenia vzduchu. Mikroorganizmy sú ničené pri tak vysokých teplotách, že nezáleží na ich odolnosti.

2. Má Airfree® vedľajšie účinky?

Nie. Nová technológia Airfree® využíva teplo na čistenie vzduchu. Nemá žiadne vedľajšie účinky, nevyžaruje žiadne emisie, žiadne ióny, a nevytvára žiadne nové častice. Airfree® sa môže používať vo všetkých domácnostiach a kanceláriách kde bez prerušenia, hluku alebo znečistenia sústavne čistí ovzdušie.

3. Moje Airfree® neprestáva blikať. Čo to znamená?(*)

Príčina 1: Airfree® obsahuje automatickú energiu šetriacu funkciu, ktorá vypína keramické jadro. Ak dosiahlo teplotu potrebnú na prečistenie ovzdušia a na samostatné vťahovanie vzduchu prúdením, keramické jadro sa vypína na niekoľko minút. Svetelná kontrolka sa vypne a svetlo na hornej strane zariadenia (i.e.d. dióda) zablíkajú. Airfree® pokračuje v prečisťovaní ovzdušia aj počas tohto obdobia. Toto blikanie indikuje šetrenie elektrickej energie a zároveň sa šetrí aj keramické jadro.

Príčina 2: ďalším prídavným faktorom ovplyvňujúcim blikanie je teplota vzduchu v miestnosti. Ak teplota dosiahne 35 °C, Airfree® sa automaticky reguluje tým, že vypína keramické jadro. Pri tom stále pokračuje v činnosti prečisťovania ovzdušia.(blikanie svetiel na hornej strane a doznievanie led diódy na stranách pri modeloch P40/ P60/ P80/ P125/P150 značí tento jav. Na modeloch E40/ E60/ E80/ E125 tento jav značí len doznievanie led diódy na strane zariadenia.) počas tohto procesu je šetrená energia a aktivita bezpečnostných funkcií zariadenia je zvýšená.

Príčina 3: Airfree® obsahuje najnovšie technológie detegujúce nesprávne postavenie prístroja alebo jeho poruchu. Ak svetlo na hornej strane zariadenia neprestane blikať, prosíme, uistite sa či je zariadenie v správnej vzpriamenej pozícii. Ak horný a dolný vstup pre vzduch nie sú blokované, blikanie môže byť spôsobené chybnou elektrickou zástrčkou. Prosím zapojte Airfree® do funkčnej elektrickej zástrčky. Ak je zariadenie správne namontované, ale aj napriek tomu vaše Airfree® bliká dlhšie ako 10 minút, môže to značiť jeho poruchu . Prosíme, v tomto prípade okamžite kontaktujte svojho predajcu.

(*)**Airfree® E40/E60/E80/E125 neobsahujú nočné svetlo.**

4. Je blikajúce svetlo na hornej strane Airfree® nebezpečné?(*)

Nie. Ak elektronický systém Airfree® zaznamená poruchu alebo nerovnomernosť automaticky vypína TSS™ keramické jadro.

(*)**Airfree® E40/E60/E80/E125 neobsahujú nočné svetlo.**

5. Aká je kapacita čističky vzduchu Airfree®?

Airfree® Babyair bol navrhnutý pre miestnosti do 22 m². Airfree® E40/P40 bol navrhnutý pre miestnosti do 16 m². Airfree® E60/P60 bol navrhnutý pre miestnosti do 24 m². Airfree® E80/P80 bol navrhnutý pre miestnosti do 32 m². Airfree® E125/P125 bol navrhnutý pre miestnosti do 50 m². Airfree® P150 bol navrhnutý pre miestnosti do 60 m².

6. Môžem Airfree® používať aj vo vstavanej skriňovej komore ?

Áno, pokiaľ má veľkosť aspoň (10 m³)*. Airfree® by nemala byť umiestnená pod poličkami alebo založená, pretože to znižuje jej účinnosť.* ako príklad uvádzame, že 10 m³ je miestnosť o veľkosti 10x1x1 meter.

7. Môžeme používať Airfree® v klimatizovanej miestnosti?

Áno.

8. Ako viem, že Airfree® stále funguje/pracuje?

Skontrolujte hornú časť. Ak je teplá vaše airfree stále funguje.

9. Môžem umiestniť Airfree® do chodby ak chcem aby prečistila celý dom?

Nie. Airfree® zniží znečistenie iba v priestore chodby.

10. Môžem umiestniť Airfree® do zatvorenej miestnosti?

Áno. Prosím pamätajte, že daná miestnosť musí mať objem min. 10 m³ * ako príklad uvádzame, že 10 m³ je miestnosť o veľkosti 10x1x1 meter.

11. Eliminuje Airfree® baktéria a vírusy ?

Áno. Na rozdiel od iných čističiek ovzdušia na trhu, Airfree® je účinnejšia pri eliminácii malých mikroorganizmov, ktoré sú prúdením vzduchu hnané do jeho vyhriateho keramického jadra.

12. Môžem prenášať Airfree® z jednej miestnosti do druhej?

Airfree® musí byť zapojené v jednej miestnosti 24 hodín denne. Patentovaná technológia Airfree® pracuje postupne a nemôže mať svoj cyklus prerušený. Premiestňovanie z jednej miestnosti do druhej spôsobí opätovnú kontamináciu miestnosti. Prosím, pozrite si otázku č. 13 nižšie.

13. Mal by som Airfree® vypínať ak odchádzam z domu ?

Nie. Airfree® musí byť stále zapnuté.

14. Čo sa stane ak je Airfree® vypnuté alebo dôjde k výpadku prúdu?

Čas potrebný na opätovnú dekontamináciu miestnosti bude približne rovnaký ako tomu bolo pri predošlom zapojení.

15. Meria cadr efektivitu Airfree®?

Nie, vôbec nie. Cadr nie je usposobená merať úspešnosť airfree technológie.

Pečať aham (bežne sa nachádzajúca na zadnej strane čistiacich prostriedkov) menuje zoznam 3 úrovni dodávania čistého vzduchu - clean air delivery rate (cadr) jednu pre cigaretový dym, jednu pre peľ a jednu pre prachové častice. Cadr indikuje objem čisteného vzduchu dodaného čističom ovzdušia. Čím je vyššie znečistenie ovzdušia, tým rýchlejšie čistiaca jednotka prečistí okolie. Hlavný dôvod prečo cadr nie je vhodné na hodnotenie airfree je ten, že airfree nefiltruje ale ničí. Cadr hodnotí iba objem prefiltrovaného vzduchu ako je už vyššie uvedené. Cadr nemeria úroveň ničenia baktérií, vírusov, mikroorganizmov, peľových častíc. Tieto merania sú možné iba v mikrobiologickom laboratóriu. Airfree® ničí (nie zachytáva alebo priťahuje na iný povrch) všetky mikroorganizmy, bez ohľadu na to aké sú malé. 99,99% všetkých mikroorganizmov je pri prechádzaní patentovaným keramickým jadrom zničených.

16. Ako Airfree® ničí roztoče?

Redukcia plesní v prostredí spôsobí zníženie počtu roztočov závislých od plesní. Airfree® takisto ničí škodlivé toxíny a huby, ktoré roztoče uvoľňujú vo výkaloch, a tak spúšťajú alergickú reakciu.

17. Ako Airfree® ničí huby?

Ako už bolo spomínané, airfree eliminuje mikroorganizmy zo vzduchu vrátane hubových spór. Eliminácia spór znižuje pravdepodobnosť vytvorenia nových kolónií a postupne znižuje počet spórov a húb.

18. Ako Airfree® ničí vírusy?

Tieto mikroskopické organizmy sú jednoducho eliminované v keramickom jadre airfree. Teplota vo vnútri kapilár keramického jadra je omnoho vyššia ako je potrebné k ich spáleniu a je vašim najväčším pomocníkom pri prevencii dýchacích problémov.

19. Pomáha Airfree® pri redukcii tabakového zápachu?

Áno, Airfree® redukuje všetky druhy organického zápachu v atmosfére vrátane tabakového zápachu.

20. Vypúšťa Airfree® hocaký druh plynu alebo inú chemickú látku ?

Nie. Sterilizačný proces Airfree® je prirodzený. Prosím prezrite si našu webovú stránku kde sa nachádzajú preukázateľné testy.

21. Môže Airfree® zohrievať miestnosť ?

Nie. Airfree® nezvyšuje zaznamenateľnú teplotu v miestnosti. Pre názornú ukážku, 2 zapojené airfree zariadenia vyprodukujú asi toľko tepla ako prítomnosť človeka v miestnosti v rovnakom časovom úseku.

22. Mení prítomnosť Airfree® vlhkosť v miestnosti ?

Nie.

23. Potrebuje Airfree® výmenu filtra?

Nie.

24. Spotrebuje Airfree® veľa energie?

Nie. Spotreba airfree je iba 52 wattov pre zariadenie P150, 50 wattov pre zariadenie E125/P125, 48 wattov pre zariadenie E80/P80, 45 wattov pre zariadenie E60/P60, 40 wattov pre zariadenie E40/P40, 45 wattov pre zariadenie Babyair.

25. Ovplyvňuje nočné svetlo sterilizačnú činnosť Airfree® ?(*)

Nie, nočné svetlo ma estetický a upokojujúci efekt, alebo môže byť používané len ako nočná lampa do detských izieb. Podľa chromoterapie má modré svetlo upokojujúci a relaxačný efekt.

(*)séria Airfree® e /wm séria/agro séria neobsahujú nočné svetlo.

26. Čo sa deje s mikroorganizmami po ich spálení?

Základnými zložkami všetkých živých organizmov sú uhlík, kyslík a dusík. Produkty airfree vytvárajú teploty okolo 200 °C . Pri týchto teplotách by mali všetky základné zložky podliehať spáleniu, ktorého výsledkom je uvoľnenie CO₂(rovnaký vedľajší produkt, ako naše dýchanie) a vody. Niektoré častice uhlíka (alebo prachu) tento proces môžu prekonať nespálené . Ak by v ovzduší zostali nezníčené alergény aj po procese spaľovania, tieto alergény prešli denaturáciou, procesom vyúsťujúcim v zmenu komformácie a stratu funkcie. Chceme poznamenať, že hovoríme o reakciách na mikroskopickej úrovni, takže samotný proces ani jeho výsledné produkty nezaznamenáme, takže v tomto prípade nie je nutné sa starať o údržbu zariadenia.

Záruka

Spoločnosť AIRFREE® PRODUCTS zaručuje prvému kupujúcemu, že je čistička Airfree® bez závad materiálu a spracovania pri správnom používaní do dvoch rokov od dátumu nákupu. Počas tohto obdobia, a na základe dokladu o zakúpení a dátumu nákupu, bude tento výrobok opravený alebo nahradený rovnakým alebo podobným modelom bez poplatkov za materiál a prácu (s výnimkou poplatku 10 euro na poistenie a manipuláciu) na adresu distribútora. Ak chcete dostať záruku, zaregistrujte sa prosím na www.airfree.com alebo vyplňte záručný list pri nákupe a zašlite účtenku alebo potvrdenie o nákupe a šek alebo poukážku na 10 euro, splatný distribútorovi. Táto záruka sa nevzťahuje na výrobok, ktorý nebol správne používaný, s ktorým bolo neprimerane narábané, alebo do ktorého bolo zasahované spôsobom vyššie uvedeným.

Ohýbanie, pád na zem, poruchy v elektrickom zariadení alebo kolísajúce úrovne výkonu sú predpokladom pre poruchy vyplývajúce z nesprávneho použitia, alebo neprimeraného zaobchádzania. Spoločnosť AIRFREE® PRODUCTS a jej dcérske spoločnosti ani veľkoobchodníci neriešia žiadna špeciálne tvrdenia o zdravotnom použití tohto výrobku a ani neručia, že zariadenie zabraňuje vzniku nejakej choroby.

TÁTO ANI ŽIADNA INÁ ZÁRUKA, VYJADRENÁ ALEBO PREDPOKLADANÁ, VRÁTANE SÚVISIACICH ZÁRUK PREDAJNOSTI, NEBUDE DLHŠIA AKO ZÁRUČNÁ DOBA. NENESIEME ZODPOVEDNOSŤ NA AKÉKOL'VEK NÁHODNÉ ALEBO NÁSLEDNÉ ŠKODY, VRÁTANE ŠKÔD BEZ OBMEDZENIA. NIEKTORÉ ŠTÁTY NEUMOŽŇUJÚ OBMEDZENIE DĹŽKY PREDPOKLADANEJ ZÁRUKY. NIEKTORÉ ŠTÁTY NEPOVOĽUJÚ VYLÚČENIE ALEBO OBMEDZENIE NÁHODNÝCH ALEBO NÁSLEDNÝCH ŠKÔD, TAKŽE VYŠŠIE UVEDENÉ OBMEDZENIA ALEBO VÝNIMKY SA NEVZŤAHUJÚ NA VÁS. AIRFREE® PRODUCTS SA TÝMTO ZRIEKA AKÝCHKOL'VEK ZÁRUK VHODNOSTI PRE URČITÝ ÚČEL , KTORÉ NIE SÚ UVEDENÉ V TOMTO DOKUMENTE, ZÁRUK PREDAJNOSTI ALEBO PREDPOKLADANÝCH ZÁRUK VHODNOSTI PRE URČITÝ ÚČEL. NEEEXISTUJÚ ŽIADNE ZÁRUKY PRESAHUJÚCE POPIS V TOMTO DOKUMENTE . Táto záruka Vám dáva zákonné práva. Môžete mať ďalšie práva, ktoré sa líšia štát od štátu a od krajiny po krajinu.

* AIRFREE® PRODUCTS, Rua Julieta Ferrão n° 12, 1600-131 Lisboa

- Tel.:351 - 213 156 222

- Fax: 351 - 213 516 228

- Web: www.airfree.com

- Mail: info@airfree.com

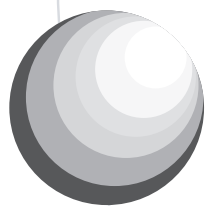
* Oficiálny distribútor:

DSI Slovakia s.ro.

Letná 42, 040 11 Košice Tel. č.

055/6118113

airfree@dsi.sk



Airfree[®]
P R O D U C T S

