

SENCOR®

Let's live!

**RETRO GRAMOFON
STT 019U**

**NÁVOD K OBSLUZE
CZ**



POKUD CHCETE VÝROBEK SPRÁVNĚ POUŽÍVAT, PŘEČTĚTE SI POZORNĚ TENTO NÁVOD K POUŽITÍ A USCHOVEJTE JEJ K POZDĚJŠÍMU NAHLÉDNUTÍ. POKUD BUDETE PŘÍSTROJ PŘEDÁVAT (PRODÁVAT) DALŠÍ OSOBĚ, PŘEDEJTE SPOLEČNĚ S PŘÍSTROJEM I VEŠKEROU DOKUMENTACI, VČETNĚ TOHOTO NÁVODU.

Obsah

1. Důležité bezpečnostní instrukce.....	2
2. Tlačítka a připojení	5
3. Příprava k použití	7
4. Ovládání.....	8
5. Péče a údržba	13
6. Sestavení nožek	16
7. Technické údaje	17

1. Důležité bezpečnostní instrukce



VAROVÁNÍ

NEVYSTAVUJTE PŘÍSTROJ DEŠTI A ZVYŠENÉ VLNKOSTI, VYHNĚTE SE TAK ZVYŠENÉMU RIZIKU POŽÁRU A ÚRAZU ELEKTRICKÝM PROUDEM.



UPOZORNĚNÍ: PŘI SEJMUTÍ KRYTU PŘÍSTROJE (NEBO JEHO ZADNÍ ČÁSTI) HROZÍ NEBEZPEČÍ POŽÁRU ČI ÚRAZU ELEKTRICKÝM PROUDEM. UVNITŘ PŘÍSTROJE NEJSOU ŽÁDNÉ ČÁSTI, KTERÉ BY MOHL OPRAVOVAT UŽIVATEL. VEŠKERÉ OPRAVY PŘENECHTE KVALIFIKOVANÝM SERVISNÍM TECHNIKŮM.



Symbol blesku uvnitř rovnostranného trojúhelníku upozorňuje uživatele, že uvnitř přístroje jsou neizolované vodiče pod „nebezpečným napětím“, které je schopné způsobit osobám úraz elektrickým proudem.



Symbol vykřičníku uvnitř rovnostranného trojúhelníku upozorňuje uživatele na důležité instrukce v příložené publikaci týkající se provozu a údržby přístroje.

UPOZORNĚNÍ: Abyste výrobek používali správně, přečtěte si pečlivě návod k obsluze a uchovejte jej pro případ budoucí potřeby. Pokud bude přístroj vyžadovat opravu či údržbu, obraťte se na autorizovaný servis.

UPOZORNĚNÍ: V případě nutnosti sejmutí krytu, nejprve vytáhněte vidlici síťového kabelu přívodu ze zásuvky.

1. Přečtěte si návod k obsluze

Po vybalení výrobku si pozorně přečtěte návod k obsluze, dodržujte zde uvedené pokyny k ovládání a dalším činnostem.

2. Napájení

Tento přístroj lze připojit pouze ke zdroji odpovídajícímu údajům uvedeným na typovém štítku. Nejste-li si jisti parametry Vašeho elektrického rozvodu, obraťte se na svého prodejce nebo místní rozvodné závody. U výrobků napájených pomocí baterií nebo jiných zdrojů získáte potřebné informace v návodu k obsluze.

3. Ventilace

Otvory a výřezy na krytu přístroje slouží k ventilaci. Chrání přístroj před přehříváním a zajišťuje tak jeho správné fungování. Tyto otvory neblokuje ani nepřekrývejte. Ventilací otvory neucpávejte položením přístroje na postel, gauč, koberec nebo podobný povrch. Do knihovny, skříňky či jiného omezeného prostoru je přístroj možné umístit pouze v případě, že je zajištěna správná ventilace a jsou splněny podmínky stanovené výrobcem.

4. Vysoké teploty

Přístroj neumísťte do blízkosti topných těles, kamen, krbů nebo jiných zdrojů tepla (včetně zesilovačů). Na zařízení se nesmí umístit otevřený plamen, např. hořící svíčka.

5. Voda a vlhkost

Nepoužívejte tento přístroj blízko vody – např. u vany, kuchyňského dřezu, ve vlhkém sklepě, u bazénu apod. Na přístroj nepokládejte nádoby (např. vázy) naplněné vodou.

6. Čištění

Před čištěním vytáhněte vidlici ze zásuvky. Nepoužívejte tekuté nebo aerosolové čisticí prostředky. Přístroj čistěte vlhkým hadříkem.

7. Ochrana napájecích kabelů

Kabely umístěte tak, aby se po nich nechodilo a aby nebyly poškozovány předměty stojícím nad nimi nebo vedle nich. Dávejte pozor zvláště na místa, kde kabely vycházejí ze zásuvek, prodlužovacích kabelů a z přístroje.

8. Přetěžování

Nepřetěžujte zásuvky, prodlužovací kabely ani integrované spínané zásuvky, aby neohrozilo zvýšené nebezpečí požáru či úrazu elektrickým proudem.

9. Bouřka

Před bouřkou či delším obdobím, kdy přístroj nebudete používat, vytáhněte vidlici ze zásuvky. Zabráníte tak jeho poškození úderem blesku do elektrického vedení nebo přepětí.

10. Vniknutí předmětů a kapalin

Nepokoušejte se do přístroje zasunovat větracími otvory jakékoli předměty. V případě, že by došlo ke kontaktu s některou částí, které je pod proudem, nebo ke zkratu, hrozilo by nebezpečí požáru a úrazu elektrickým proudem. Zabraňte vniknutí kapaliny do přístroje.

11. Připojení

Nepoužívejte způsoby připojení, které výrobce nedoporučuje, neboť by mohlo dojít k ohrožení zdraví a majetku. Zásuvka, do které zasunete napájecí kabel střídavého proudu nebo adapter, musí být snadno dosažitelná.

12. Příslušenství

Přístroj nepokládejte na nestabilní vozíky, stojany, trojnožky, poličky či stolky. V případě pádu může dojít k úrazu dítěte či dospělé osoby a poškození přístroje. Používejte pouze vozíky, stojany, trojnožky a stolky doporučené výrobcem nebo dodávané jako příslušenství k výrobku. Při připevňování přístroje používejte pouze originální příslušenství a dodržujte pokyny výrobce. S přístrojem umístěným na vozíku pohybujte opatrně. V případě rychlého zastavení, vynaložení nadměrné síly nebo pohybu po nerovném povrchu může dojít k převržení vozíku s přístrojem.

13. Zatížení

Na přístroj nešlepejte a nepokládejte těžké předměty. Pokud by takový předmět spadl, mohl by způsobit poranění a poškození přístroje.

14. Připojování

Připojujete-li přístroj k jinému zařízení, vypněte všechna propojovaná zařízení a odpojte je od sítě. Před propojováním si pečlivě přečtete návod k připojovanému zařízení a postupujte podle zde uvedených pokynů.

15. Hlasitost

Před zapnutím přístroje nastavte hlasitost na minimum. V případě reprodukce příliš hlasitého zvuku by mohlo dojít k poškození Vašeho sluchu či reproduktorů.

16. Zkreslení zvuku

Nenechte přístroj dlouho reprodukovat zkreslený zvuk. Mohlo by dojít k přehřátí reproduktorů a následnému požáru.

17. Sluchátka

Při použití sluchátek používejte rozumnou úroveň hlasitosti. Při dlouhodobém poslechu při nadměrné hlasitosti hrozí poškození sluchu.

18. Desky

Nepoužívejte prasklé, zdeformované nebo opravované desky. Mohou se rozpadnout a způsobit vážné poranění či poškození přístroje.

19. Poškození vyžadující opravu

Pokud dojde k jedné z následujících situací, odpojte přístroj od sítě a přenechejte opravu kvalifikovaným servisním pracovníkům:

- a) byl poškozen napájecí kabel nebo vidlice;
- b) do přístroje spadl nějaký předmět nebo zatekla kapalina;
- c) přístroj byl vystaven účinkům deště nebo vody;
- d) při obsluze dle návodu přístroj nefunguje normálně. Upravujte pouze ta nastavení, která jsou uvedena v návodu k obsluze. Jakékoli jiné nastavení může způsobit vážné poškození přístroje. Uvedení zařízení do provozu v takovém případě může vyžadovat rozsáhlý servisní zásah;
- e) přístroj spadl či byl jakkoli poškozen;
- f) pokud dochází k výrazným změnám ve fungování přístroje – v takovém případě je třeba vyhledat pomoc kvalifikovaného servisu.

20. Opravy

Nepokoušejte se přístroj sami opravovat. Při otevření krytu Vám hrozí úraz elektrickým proudem a řada dalších nebezpečí. Veškeré servisní zásahy přenechejte kvalifikovaným technikům.

21. Náhradní díly

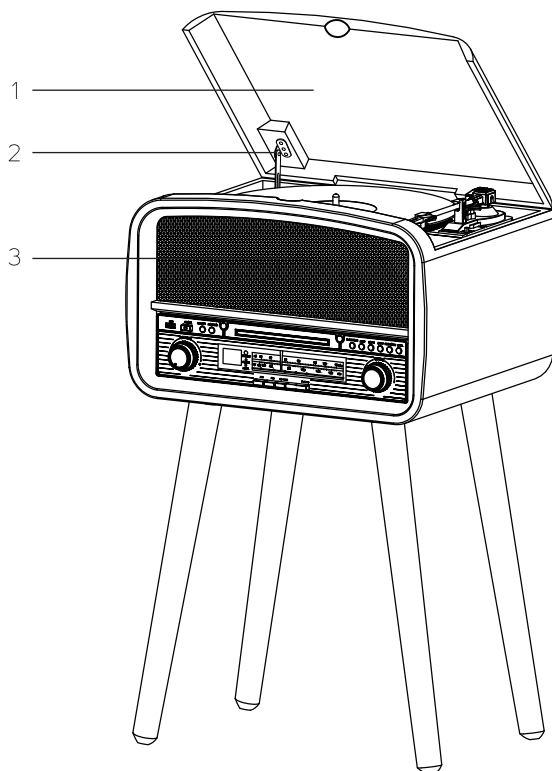
Pokud je potřeba vyměnit jakékoli díly, dbejte na to, aby servisní technik použil buď přímo originální součástky, nebo takové, které se s originálními ve všech parametrech shodují. Při použití nevhodných dílů hrozí mimo jiné nebezpečí požáru a úrazu elektrickým proudem.

22. Bezpečnostní kontrola

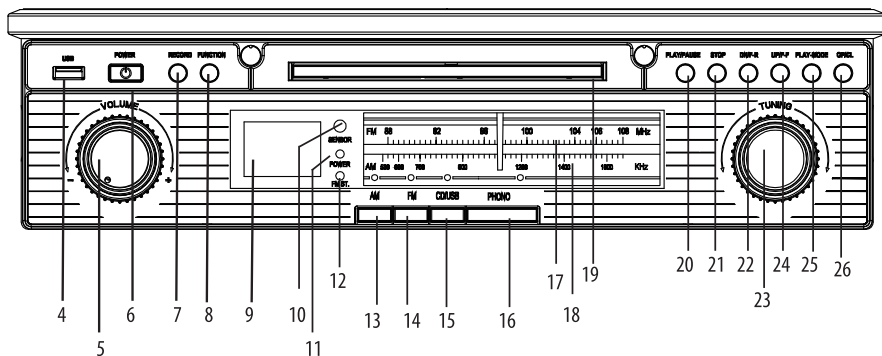
Po dokončení jakéhokoli servisního zásahu požádejte technika o provedení kontroly, zda přístroj správně funguje.

2. Tlačítka a připojení

Hlavní jednotka



Ovládací panel

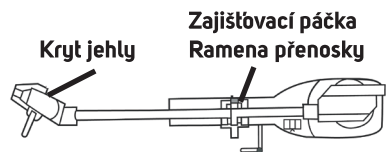
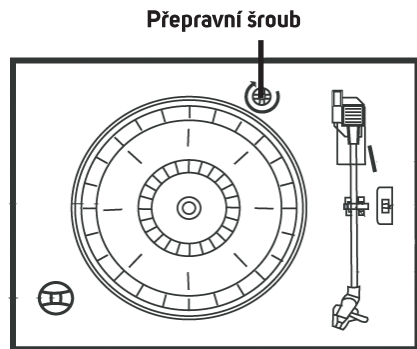


1. **Víko gramofonu**
Zvedněte pro odkrytí gramofonu
2. **Podpůrný držák víka gramofonu**
Zvedněte a zajistěte na místě pro podepření víka
3. **Reproduktory**
Přehrávají zvuk z rádia, disku CD nebo gramofonové desky
4. **Vstup USB**
5. **Ovladač Volume (Hlasitost)**
Ovládání hlasitosti přehrávání
6. **Tlačítko Power (Napájení)**
7. **Tlačítko Record (Nahrávání)**
8. **Tlačítko Function (Funkce)**
9. **LCD displej**
10. **Snímač dálkového ovládání**
11. **Indikátor Power (Napájení)**
12. **FM ST. indikátor**
Indikuje aktivní režim FM stereo
13. **Tlačítko AM**
14. **Tlačítko FM**
15. **Tlačítko CD/USB**
16. **Tlačítko Phono (Gramofon)**
17. **Stupnice frekvence FM**
Indikuje kanály v pásmu FM
18. **Stupnice frekvence AM**
Indikuje kanály v pásmu AM
19. **Zásuvka na disk CD**
Pro vložení disku CD do přístroje
20. **Tlačítko Play/Pause (Přehrávání/Pauza)**
Přehrávání/pozastavení přehrávání
21. **Tlačítko Stop (Zastavení)**
Zastavení přehrávání
22. **Tlačítko DN/F-R (Dolů/Rychlé přehrávání dozadu)**
23. **Ovladač Tuning (Ladění)**
Indikuje přehrávanou stanici
24. **Tlačítko UP/F-F (Nahoru/Rychlé přehrávání dopředu)**
25. **Tlačítko PLAY-MODE (Režim přehrávání)**
26. **Tlačítko OP/CL (Otevřít/Uzavřít)**
Otevře nebo uzavře diskovou mechaniku

3. Příprava k použití

Vybalení a nastavení

- Opatrně vyjměte přístroj z krabice a odstraňte z něj veškerý obalový materiál
- Rozviňte síťový napájecí kabel a roztáhněte jej na maximum
- Rozviňte anténu pro pásmo FM a roztáhněte ji na maximum
- Postavte přístroj na stabilní a rovný povrch v blízkosti síťové zásuvky, mimo dopad přímého slunečního světla a mimo zdroje nadměrného tepla, prachu, vlhkosti nebo silných magnetických polí
- Zvedněte víko pro otevření gramofonu. Gramofon byl zajištěn pro přepravu pomocí přepravního šroubu. Pomocí mince nebo šroubováku OTOČTE PŘEPRAVNÍ ŠROUB VE SMĚRU HODINOVÝCH RUČÍČEK. Tím umožníte otočnému talíři „vznášení“ a volné otáčení.
- Odstraňte neprůhledný bílý plastový kryt jehly z jehly gramofonu jeho posunutím ve směru šipky.
- Zlikvidujte kryt jehly.
- Odstraňte vázací drát použitý pro zajištění ramena přenosky během přepravy.
- Uvolněte zajišťovací páčku ramena přenosky.
- Připojte zástrčku do síťové zásuvky, jak je uvedeno níže.



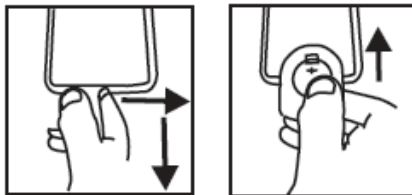
Zdroj energie

Tento systém je navržen pouze pro napájení běžným střídavým napětím 230 V, 50 Hz. Při pokusu o napájení tohoto systému z jakéhokoli jiného zdroje energie může dojít k poškození systému, které není kryto zárukou.

Instalace baterie do dálkového ovladače

- Dálkový ovladač vyžaduje jednu lithiovou baterii CR2025 (3 V).
- Držte jej rovně, zatlačte palcem na přezku ve správném směru podle šipky na obrázku a vyjměte baterii pohybem směrem k sobě. Vyjměte prostor pro baterii jeho posunutím ukazováčkem směrem k sobě. Vyjměte prostor pro baterii z dálkového

ovladače. Vložte do tohoto prostoru lithiovou baterii (CR-2025) s kladnou polaritou obrácenou nahoru. Držte ovladač rovně a zatlačte prostor pro baterii lehce do dálkového ovladače. Správné uzavření je potvrzeno cvaknutím.



Důležité pokyny k zvedání a sklápění víka:

Pro otevření víka jej co nejvíce zvedněte, dokud nedojde k „zajištění“ podpůrného držáku víka v otevřené poloze. Pro uzavření víka toto víko mírně nadzvedněte, dokud nedojde k „odjištění“ podpůrného držáku víka, a pak víko opatrně položte.



Aby nedošlo k poškození skříňky nebo víka, nikdy neuzavírejte víko silou. Vždy zvedněte víko, aby se uvolnil podpůrný držák víka.

Ochrana vašeho nábytku

Tento model je vybaven neklouzavými pryžovými „nožkami“ zabraňujícími pohybu produktu během používání ovladačů. Tyto „nožky“ jsou vyrobeny z neklouzavého pryžového materiálu speciálně navrženého tak, aby na vašem nábytku nezanechával žádné značky nebo skvrny. Některé typy olejových politur nábytku, konzervačních prostředků na dřevo nebo čistících sprejů však mohou způsobit změknutí pryžových „nožek“, které pak mohou na nábytku zanechat značky nebo zbytky pryže. Aby nedošlo k jakémukoli poškození nábytku, důrazně doporučujeme, abyste si zakoupili malé samolepicí plstěné podložky, běžně prodávané v železářství a obchodech pro kutily, a připevnili tyto podložky na dolní část pryžových „nožek“ ještě předtím, než umístíte tento produkt na dřevěný nábytek.

4. Ovládání

Zapnutí přístroje

1. Stiskněte tlačítko POWER na předním panelu a nastavte hlasitost na nízkou úroveň. Indikátor POWER se rozsvítí.
2. Stiskněte tlačítka voliče FUNCTION (AM/FM/CD/USB/AUX IN/PHONO - AM/FM/CD/USB/Externí vstup/Gramofon) a vyberte požadovanou funkci.
3. Upravte hlasitost pomocí ovladače VOLUME.
4. Po ukončení používání systému stiskněte znovu tlačítko POWER pro vypnutí přístroje. Indikátor POWER zhasne.

Vložení a přehrávání disku CD

1. Stiskněte tlačítko POWER na předním panelu pro zapnutí systému a nastavte hlasitost na nízkou úroveň. Stiskněte tlačítko CD/USB.
2. Stisknutím tlačítka OP/CL otevřete zásuvku disku CD. Vložte disk CD do zásuvky tak, aby byla strana s potiskem obrácena nahoru. Dalším stisknutím tlačítka OP/CL uzavřete zásuvku disku CD.
3. Disk se bude několik sekund otáčet, zatímco přehrávač načítá disk a na displeji se zobrazí celkový počet stop. Přístroj začne přehrávat s nastavenou hlasitostí.
4. Pro přeskočení dopředu nebo dozadu mezi stopami na disku stiskněte tlačítko UP/F-F nebo DN/F-R.
5. Pro pozastavení přehrávání stiskněte tlačítko PLAY/PAUSE. Na displeji bude blikat indikátor PLAY/PAUSE (Přehrávání/Pauza). Dalším stisknutím můžete přehrávání obnovit. Po dokončení přehrávání se disk přestane otáčet.
6. Pro úplné zastavení přehrávání stiskněte tlačítko STOP.



Přehrávání z USB

1. Nejprve stiskněte tlačítko CD/USB a pomocí tlačítka FUNCTION vyberte režim USB - na LED displeji se zobrazí „- - -“ a ikona USB.
2. Připojte USB zařízení ke vstupu USB. Přehrávač začne přehrávat první stopu z USB.
3. Pokud je detekován formát MP3 (WMA), zobrazí se ikona MP3. (WMA)
4. Funkce PLAY/PAUSE (Přehrávání/Pauza), DN/F-R/UP/F-F (Dolů/Rychlé přehrávání dozadu / Nahoru/Rychlé přehrávání dopředu) a STOP (Zastavení) jsou stejné jako v režimu přehrávání disku CD.



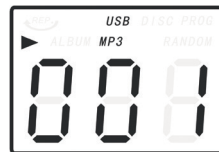
Pro přepnutí režimu přehrávání mezi CD a USB můžete stisknout tlačítko FUNCTION na přístroji nebo tlačítko PLAY/PAUSE na dálkovém ovladači.

Odebrání USB jednotky

Před odebráním USB jednotky se ujistěte, že je zastaveno přehrávání a vypněte přístroj, aby nedošlo k poškození USB jednotky a systému.

Přehrávání v režimu MP3 (při přehrávání CD/USB)

1. Stiskněte tlačítko PLAY/PAUSE pro spuštění nebo pozastavení přehrávání vybrané stopy v režimu CD/USB.
2. Během přehrávání skladby se na displeji zobrazí číslo skladby a číslo složky pro vaši vybranou stopu. Zobrazí se ikona MP3 a ikona ►.
3. Přehrávání můžete kdykoli zastavit stisknutím tlačítka STOP.



Přeskakování stop rychlé vyhledávání stop v režimu CD/USB

Během přehrávání CD/USB playback můžete opakovaným stisknutím tlačítka UP/F-F (Nahoru/Rychlé přehrávání dopředu) nebo DN/F-R (Dolů/Rychlé přehrávání dozadu) skákat na stopy s vyšším nebo nižším číslem. Po zobrazení požadovaného čísla stopy toto tlačítko uvolněte. Disk se začne přehrávat od vybrané stopy. Stiskněte tlačítko DN/F-R nebo tlačítko UP/F-F pro výběr stopy ze složky. Bude blikat „ALBUM“ a „001“, „002“ (název složky a název skladby). Stiskněte čtyřikrát tlačítko PLAY-MODE nebo stiskněte tlačítko RANDOM na dálkovém ovladači - na LED displeji se zobrazí RANDOM (Náhodně). Stiskněte tlačítko DN/F-R nebo tlačítko UP/F-F pro ruční náhodný výběr stop.



Složky jsou k dispozici pouze v případě detekce USB, nikoli během přehrávání disku CD.FUNCTION na přístroji nebo tlačítko PLAY/PAUSE na dálkovém ovladači.

Paměťová funkce v režimu CD/MP3

1. Stiskněte tlačítko STOP a pak stiskněte tlačítko PLAY-MODE na dálkovém ovladači pro programování vašich stop. Na displeji se zobrazí „PROG“ (bliká) a „P01“. Stisknutím tlačítka UP/F-F nebo tlačítka DN/F-R vyberte stopu a pak stiskněte tlačítko PLAY-MODE nebo tlačítko PROGRAM pro potvrzení vaší volby.
2. Stiskněte tlačítko PLAY-MODE nebo PROGRAM pro programování další stopy. Zopakujte tento postup pro všechny vybrané stopy.
3. Pro nastavení paměti v režimu MP3 (CD/USB) zopakujte kroky 1 a 2.
4. Stiskněte tlačítko PLAY/PAUSE pro přehrávání uložených stop, stiskněte tlačítko UP/F-F nebo DN/F-B pro výběr stopy v uložené sekvenci.
5. Stiskněte dvakrát tlačítko STOP pro ukončení režimu programu. Tím se smaže paměť vašich předchozích výběrů.





Můžete uložit celkem 99 stop MP3 a 20 stop CD.

Poslech rádia

1. Stiskněte tlačítko POWER na předním panelu pro zapnutí systému a nastavte hlasitost na nízkou úroveň. Stisknutím tlačítka AM nebo FM vyberte pásmo. Zapne se podsvícení tuneru.
2. Otočením ovladače ladění vyberte stanici. Rozsvítí se podsvícení za otočným ovladačem AM/FM. Pokud naladíte silnou stanici FM, rozsvítí se indikátor FM Stereo a zvuk bude stereo. Pokud naladíte slabší stanici FM, příjem se automaticky přepne do mono režimu.

Příjem v pásmu AM

Anténa pro pásmo AM je zabudovaná v krytu. Pokud je příjem neuspokojivý, zkuste skříňku mírně posunout tak, aby byl signál co nejlepší.

Příjem v pásmu FM

Drátová anténa je umístěna v zadní části skříňky. Pokud je to nezbytné, upravte polohu a směr této antény tak, aby byl příjem co nejlepší.

Přehrávání gramofonových desek

Tento systém disponuje 3rychlostním gramofonem v plné velikosti s řemenovým pohonem, který umožňuje přehrávání desek rychlostí 33, 45 a 78 ot./min.

1. Stiskněte tlačítko POWER na předním panelu a nastavte nízkou úroveň hlasitosti. Ujistěte se, že byl z jehly odstraněn kryt a že je uvolněno zajištění ramena přenosky.
2. Nastavte přepínač rychlosti otočného talíře na vhodnou rychlost: 33, 45 nebo 78 ot./min. Položte na otočný talíř desku. Pokud přehráváte singly s 45 ot./min., umístěte do středu vřetena adaptér pro 45 ot./min.
3. Zvednutím páčky CUE zvedněte rameno přenosky mimo její opěrku. Přesuňte rameno přenosky na okraj desky. Otočný talíř se automaticky zapne. Pomocí páčky CUE opatrně položte rameno přenosky na desku.
4. Otočením ovladače VOLUME nastavte požadovanou hlasitost.
5. Pro vypnutí systému stiskněte znovu tlačítko POWER - indikátor POWER zhasne.

Nahrávání z disku CD na USB zařízení

1. Na zapnutém přístroji s vloženou USB jednotkou stiskněte tlačítko CD/USB a vložte požadovaný disk CD; automaticky se spustí přehrávání.



Otočný talíř neotáčejte ani nezastavujte ručně. Posouvání nebo otřesy otočného talíře bez zajištění svorky ramena přenosky by mohly poškodit rameno přenosky nebo jehlu.

2. Pomocí tlačítek UP/F-F nebo DN/F-R vyberte stopu. Stiskněte dvakrát tlačítko RECORD pro spuštění nahrávání - na displeji bude blikat ikona USB.
3. Nahrávání bude pokračovat až do stisknutí tlačítka STOP.

Nahrávání programu z disku CD nebo MP3 na USB zařízení

1. Pomocí kroků 1 až 3 na straně 10 naprogramujte paměť. Stiskněte tlačítko PLAY/PAUSE pro spuštění přehrávání programu.
2. Pomocí tlačítek UP/F-F nebo DN/F-R vyberte stopu. Stiskněte dvakrát tlačítko RECORD pro spuštění nahrávání - na displeji bude blikat ikona USB.
3. Nahrávání bude pokračovat až do stisknutí tlačítka STOP.

Nahrávání z gramofonu na USB zařízení

1. Na zapnutém přístroji s vloženou USB jednotkou stiskněte tlačítko PHONO.
2. Umístěte desku na otočný talíř a spusťte přehrávání.
3. Stiskněte dvakrát tlačítko RECORD pro spuštění nahrávání - na displeji bude blikat ikona USB rEC. Nahrávání bude pokračovat až do stisknutí tlačítka STOP.

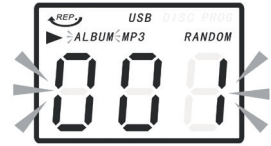
POZNÁMKA: Během nahrávání (bez ohledu na zdroj) nebude záznam ovlivněn polohou ovladače hlasitosti, protože hlasitost nahrávání je přednastavená.

Smazání souborů z USB zařízení

1. Připojte USB jednotku ke vstupu USB. Stiskněte tlačítko CD/USB a stisknutím tlačítka FUNCTION vyberte režim USB.
2. Pomocí tlačítek UP/F-F nebo DN/F-R vyberte soubor ke smazání. Opakovaným stisknutím tlačítek FOLDER +/+10 nebo FOLDER -/-10 na dálkovém ovladači skočte na složku s vyšším nebo nižším číslem (pokud jsou složky nahrány na USB jednotku).
3. Stiskněte jednou tlačítko DELETE na dálkovém ovladači - na displeji bude blikat DEL.
4. Stiskněte znovu tlačítko DELETE pro potvrzení, že chcete smazat aktuální stopu.

Funkce opakovaného/náhodného přehrávání v režimu CD/MP3

1. Stiskněte JEDNOU tlačítko PLAY-MODE v přední části přístroje nebo tlačítko REPEAT na dálkovém ovladači pro opakování právě přehrávané stopy - na displeji čísla stopy se zobrazí ikona REP.
2. Stiskněte DVAKRÁT tlačítko PLAY-MODE v přední části přístroje nebo tlačítko REPEAT na dálkovém ovladači pro opakování všech stop na USB nebo disku MP3 - na displeji čísla stopy se zobrazí ikona REP.
3. Stiskněte TŘIKRÁT tlačítko PLAY-MODE v přední části přístroje nebo tlačítko REPEAT na dálkovém ovladači pro náhodné přehrávání všech stop na USB nebo disku MP3 - na displeji čísla stopy se zobrazí ikona RANDOM.



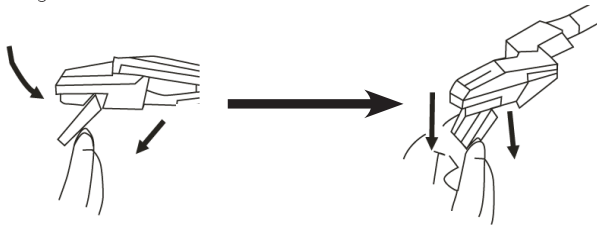
5. Péče a údržba

Výměna jehly

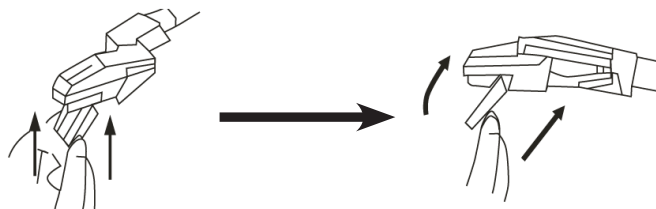


DŮLEŽITÉ: Nedotýkejte se samotné jehly.

1. Zvedněte rameno přenosky z opěrky ramena přenosky.
2. Na předním konci ramena přenosky vložte špičku vašeho nehtu mezi držák jehly a kryt cartridge, jak je uvedeno na obrázku a zatlačte držák jehly dolů, aby se oddělil z krytu cartridge.



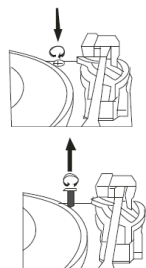
3. Kompletně vyjměte držák jehly s opotřebovanou jehlou a zlikvidujte jej.
4. Vložte nový držák jehly s jehlou pod kryt cartridge. Nejprve zadní stranu držáku jehly zatlačte nahoru a pak zatlačte nahoru přední hranu držáku jehly tak, aby zapadnul na své místo na krytu cartridge.



DŮLEŽITÉ!

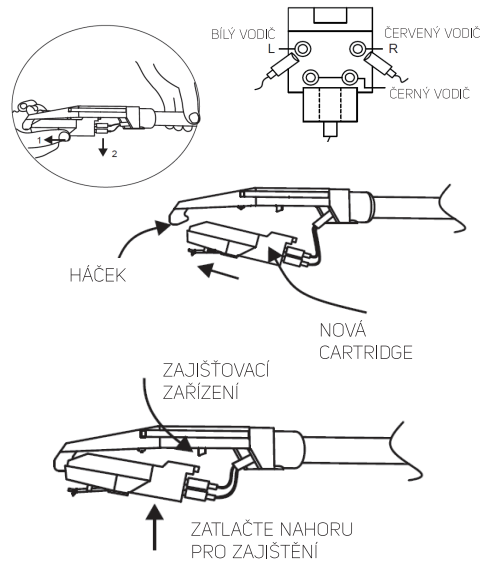
Pro ochranu otočného talíře před poškozením během přepravy se používá stříbrný přepravní šroub umístěný v pravé horní části podstavce otočného talíře.

1. Před přehráváním prosím otočte pomocí šroubováku přepravní šroub co nejvíce ve směru hodinových ručiček (šroub se pohybuje dolů), aby se odjistil otočný talíř.
2. Pro opětovné zajištění otočného talíře pro přepravu prosím otočte tento šroub proti směru hodinových ručiček.



Při výměně cartridge na rameni přenosky prosím postupujte podle níže uvedených pokynů:

1. Zvedněte opatrně rameno přenosky z opěrky ramena přenosky.
2. Levou rukou podržte rameno přenosky a pravou rukou podržte zadní část cartridge. Pak zatlačte cartridge dozadu a dolů ve směru uvedeném vlevo pro oddělení cartridge z ramena přenosky.
3. Pomocí pinzety nebo prstů opatrně odpojte svorky z cartridge.
4. Opatrně připojte svorky k nové cartridge (není součástí příslušenství).
5. Reinstalace cartridge na rameno přenosky. Nejprve prosím zajistěte přední konec nové cartridge na háček ramena přenosky.
6. Zatlačte zadní stranu nové cartridge nahoru pro její zajištění na rameni přenosky.



UPOZORNĚNÍ: Dávejte prosím pozor, abyste při instalaci nové cartridge nepoškodili jehlu.

Péče o kompaktní disky

- S kompaktními disky zacházejte opatrně. Při manipulaci držte kompaktní disky za jejich okraje. Nikdy nedovolte, aby se vaše prsty dostaly do kontaktu s lesklou nepotříštěnou stranou kompaktního disku.
- Nepřipevňujte na potisky kompaktních disků lepicí pásky, nálepky apod.
- Kompaktní disky pravidelně čistěte jemným suchým hadříkem bez chuchvalců. Nikdy nepoužívejte pro čištění kompaktních disků běžné čisticí prostředky nebo čisticí prostředky s brusným účinkem. V případě potřeby použijte sadu pro čištění disků CD.



- Pokud kompaktní disk přeskakuje nebo se v některé části zasekává, je pravděpodobně znečištěný nebo poškozený (poškrábaný).

- Kompaktní disk čistěte přímým pohybem od středu disku směrem k jeho okrajům. Nikdy neodstraňujte nečistoty kruhovými pohyby.
- Kompaktní disky uchovávejte v obalech, abyste předešli jejich poškození.
- Nevystavujte kompaktní disky přímému slunečnímu světlu, vysoké vlhkosti, vysokým teplotám, prachu apod. Při dlouhodobém vystavení takovým podmínkám může dojít ke zkroucení disku.
- Nelepte ani nepište na žádnou stranu kompaktního disku. Psaní pomocí ostrých nástrojů nebo inkoustu by mohlo způsobit poškození disku.

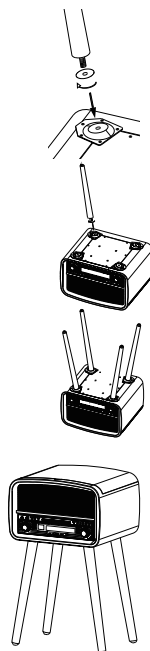
6. Sestavení nožek

Otevřete balení a vyjměte přístroj spolu se 4 nožkami, otočte přístroj obráceně a položte přístroj na hladký otočný talíř, a pak následujícím způsobem sestavte nožky:

Krok 1: Uchopte rukou 1 nožku, nasadte na závit podložku a ujistěte se, že šrouby na nožce jsou přesně vloženy do otvoru v přístroji, otáčejte nožkou ve směru hodinových ručiček a dobře ji připevněte.

Kroky 2–4: Zopakováním kroku 1 dobře připevněte všechny 4 nožky.

Krok 5: Otočte přístroj znovu obráceně a postavte přístroj s nožkami na podlahu.



7. Technické údaje

Tři rychlosti 33/45/78 ot. /min.
CD/MP3 přehrávač
Rádio s FM/AM tunerem
Ruční vyhledávání
Přehrávání z USB a nahrávání na USB
Přímé nahrávání na USB z desky LP a disku CD
Podpora MP3/WMA
Integrované stereo reproduktory (2x 2 W RMS)
Příslušenství: dřevěný stojan, dálkový ovladač, návod k obsluze
Napájení: AC 230V 50Hz
Spotřeba energie: 19 W
Rozměry (V x Š x H): 695 x 500 x 210 mm
Hmotnost: 9,1 kg

POKYNY A INFORMACE O NAKLÁDÁNÍ S POUŽITÝM OBALEM

Použitý obalový materiál odložte na místo určené obcí k ukládání odpadu.

LIKVIDACE POUŽITÝCH ELEKTRICKÝCH A ELEKTRONICKÝCH ZAŘÍZENÍ



Tento symbol na produktech anebo v průvodních dokumentech znamená, že použité elektrické a elektronické výrobky nesmí být přidány do běžného komunálního odpadu. Ke správné likvidaci, obnově a recyklaci předejte tyto výrobky na určená sběrná místa. Alternativně v některých zemích Evropské unie nebo jiných evropských zemích můžete vrátit své výrobky místnímu prodejci při koupi ekvivalentního nového produktu. Správnou likvidací tohoto produktu pomůžete zachovat cenné přírodní zdroje a napomáháte prevenci potenciálních negativních dopadů na životní prostředí a lidské zdraví, což by mohly být důsledky nesprávné likvidace odpadů. Další podrobnosti si vyžádejte od místního úřadu nebo nejbližšího sběrného místa. Při nesprávné likvidaci tohoto druhu odpadu mohou být v souladu s národními předpisy uděleny pokuty.

Pro podnikové subjekty v zemích Evropské unie

Chcete-li likvidovat elektrická a elektronická zařízení, vyžádejte si potřebné informace od svého prodejce nebo dodavatele.

Likvidace v ostatních zemích mimo Evropskou unii

Tento symbol je platný v Evropské unii. Chcete-li tento výrobek zlikvidovat, vyžádejte si potřebné informace o správném způsobu likvidace od místních úřadů nebo od svého prodejce.



Tento výrobek splňuje veškeré základní požadavky směrnic EU, které se na něj vztahují.

Změny v textu, designu a technických specifikacích se mohou měnit bez předchozího upozornění a vyhraujeme si právo na jejich změnu.

Čeština je původní verze.

Adresa výrobce: FAST ČR, a.s., Černokostecká 1621, Říčany CZ-251 01

SENCOR®

CZ Záruční podmínky

Součástí balení tohoto výrobku není záruční list.

Prodávající poskytuje kupujícímu na výrobek záruku v trvání 24 měsíců od převzetí výrobku kupujícím. Záruka se poskytuje za dále uvedených podmínek. Záruka se vztahuje pouze na nové spotřební zboží prodané spotřebiteli pro běžné domácí použití. Práva z odpovědnosti za vady (reklamaci) může kupující uplatnit buď u prodávajícího, u kterého byl výrobek zakoupen nebo v níže uvedeném autorizovaném servisu. Kupující je povinen reklamaci uplatnit bez zbytečného odkladu, aby nedocházelo ke zhoršení vady, nejpozději však do konce záruční doby. Kupující je povinen poskytnout při reklamaci součinnost nutnou pro ověření existence reklamované vady. Do reklamačního řízení se přijímá pouze kompletní a z důvodů dodržení hygienických předpisů neznečištěný výrobek. V případě oprávněné reklamace se záruční doba prodlužuje o dobu od okamžiku uplatnění reklamace do okamžiku převzetí opraveného výrobku kupujícím nebo okamžiku, kdy je kupující po skončení opravy povinen výrobek převzít. Kupující je povinen prokázat svá práva reklamovat (doklad o zakoupení výrobku, záruční list, doklad o uvedení výrobku do provozu).

Záruka se nevztahuje zejména na:

- vady, na které byla poskytnuta sleva;
- opotřebení a poškození vzniklé běžným užíváním výrobku;
- poškození výrobku v důsledku neodborné či nesprávné instalace, použití výrobku v rozporu s návodem k použití, platnými právními předpisy a obecně známými a obvyklými způsoby používání, v důsledku použití výrobku k jinému účelu, než ke kterému je určen;
- poškození výrobku v důsledku zanedbané nebo nesprávné údržby;
- poškození výrobku způsobené jeho znečištěním, nehodou a zásahem vyšší moci (živelná událost, požár, vniknutí vody);
- vady funkčnosti výrobku způsobené nevhodnou kvalitou signálu, rušivým elektromagnetickým polem apod. mechanické poškození výrobku (např. ulomení knoflíku, pád);
- poškození způsobené použitím nevhodných médií, náplní, spotřebního materiálu (baterie) nebo nevhodnými provozními podmínkami (např. vysoké okolní teploty, vysoká vlhkost prostředí, otřesy);
- poškození, úpravu nebo jiný zásah do výrobku provedený neoprávněnou nebo neautorizovanou osobou (servisem);
- případy, kdy kupující při reklamaci neprokáže oprávněnost svých práv (kdy a kde reklamovaný výrobek zakoupil);
- případy, kdy se údaje v předložených dokladech liší od údajů uvedených na výrobku;
- případy, kdy reklamovaný výrobek nelze ztotožnit s výrobkem uvedeným v dokladech, kterými kupující prokazuje svá práva reklamovat (např. poškození výrobního čísla nebo záruční plombu přístroje, přepisované údaje v dokladech).

Gestor servisu v ČR:

FAST ČR, a.s., Černokostelecká 1621, 251 01 Říčany; tel: 323 204 120

FAST ČR, a.s., Cejl 31, 602 00 Brno; tel: 531 010 295

Více autorizovaných servisních středisek pro ČR naleznete na www.sencor.cz.

SENCOR®

Let's live!



www.sencor.cz

Designed in Europe by Sencor®, Made in China

