



CZ - Víceúčelový gril

ČTĚTE POZORNĚ A USCHOVEJTE JE PRO BUDOUCÍ POUŽITÍ.

- Tento spotřebič mohou používat děti ve věku 8 let a starší a osoby se sníženými fyzickými, smyslovými nebo mentálními schopnostmi nebo s nedostatkem zkušeností a znalostí, pokud jsou pod dozorem nebo byly poučeny o používání spotřebiče bezpečným způsobem a rozumí případným nebezpečím. Čištění a údržbu prováděnou uživatelem nesmějí vykonávat děti, pokud nejsou starší 8 let a pod dozorem. Spotřebič a jeho síťový kabel udržujte mimo dosah dětí mladších 8 let. Děti si se spotřebičem nesmějí hrát.
- Před připojením spotřebiče k síťové zásuvce se ujistěte, že se nominální napětí uvedené na štítku spotřebiče shoduje s elektrickým napětím zásuvky, ke které chcete spotřebič připojit.
- Spotřebič připojujte pouze k řádně uzemněné zásuvce.



Upozornění:

Tento spotřebič není určen k ovládání prostřednictvím programátoru, vnějšího časového spínače nebo dálkového ovládání.

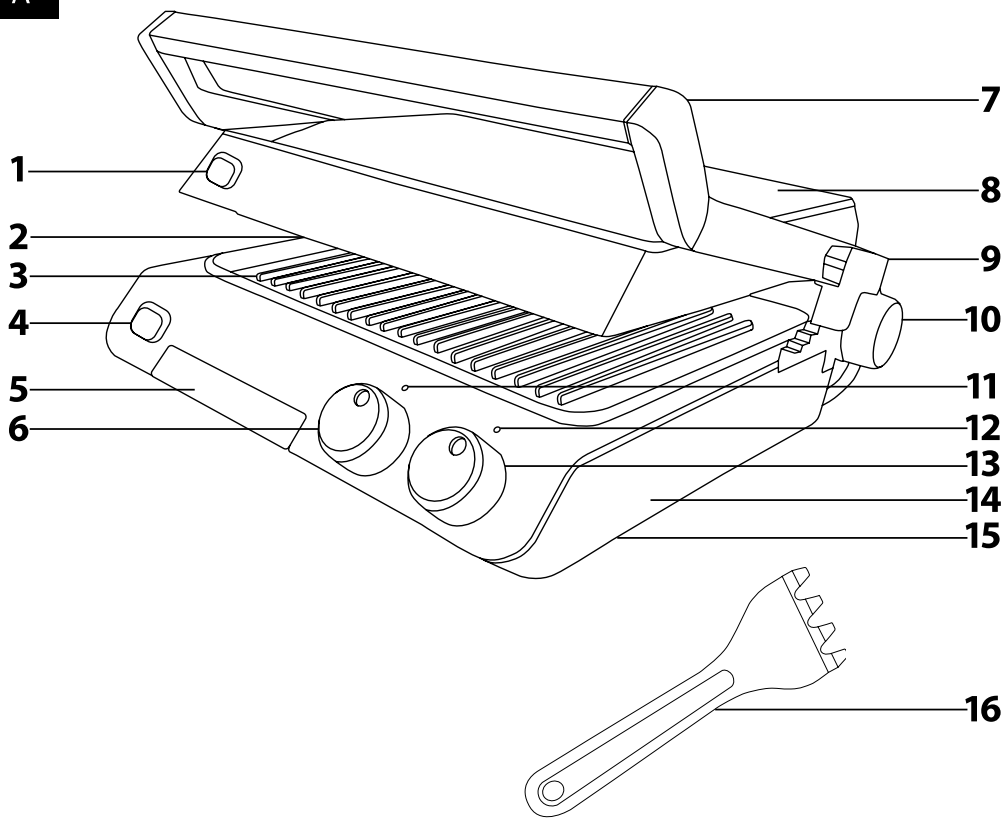
- Spotřebič je určen pouze pro použití v domácnosti. Není určen pro použití v prostorách, jako jsou:
 - kuchyňské kouty pro personál v obchodech, kancelářích a ostatních pracovištích;
 - hotelové nebo motelové pokoje a jiné obytné prostory;
 - zemědělské farmy;
 - podniky zajišťující nocleh se snídaní.
- Spotřebič nepoužívejte v průmyslovém prostředí nebo venku nebo k jiným účelům, než pro které je určen.
- Spotřebič neumísťujte na parapety oken, odkapávací desku dřezu nebo na nestabilní povrchy. Vždy jej umístěte na stabilní, rovný a suchý povrch.
- Spotřebič nepokládejte na elektrický ani plynový vařič nebo do jeho blízkosti, neumísťujte jej do blízkosti otevřeného ohně nebo zařízení, které jsou zdrojem tepla.
- Abyste zabránili případnému úrazu elektrickým proudem, neponořujte spotřebič do vody nebo jiné tekutiny.
- Spotřebič nepoužívejte bez řádně zasunuté misky na odkapávání tuku a šťávy a bez řádně instalovaných grilovacích desek.

- Při provozu musí být zajištěn dostatečný prostor pro cirkulaci vzduchu nad spotřebičem a po všech jeho stranách. Nepoužívejte spotřebič v blízkosti hořlavého materiálu, jako jsou záclony, utěrky na nádobí apod.

Upozornění: Horký povrch

- Teplota přístupných povrchů může být vyšší, je-li spotřebič v činnosti. Dbejte na to, abyste se nedotkli zahřátého krytu nebo povrchu grilovacích desek. Pro odklopení horní grilovací desky používejte madlo.
- Spotřebič vždy vypněte a odpojte od síťové zásuvky, pokud ho necháváte bez dozoru, po ukončení používání a před čištěním nebo přemístěním.
- Před přemístěním, čištěním nebo uskladněním nechte spotřebič vychladnout.
- Po každém použití vyčistěte povrch grilovacích desek, jak je uvedeno v kapitole Údržba a čištění.
- Síťový kabel odpojujte od zásuvky tahem za zástrčku, nikoli za kabel. Jinak by mohlo dojít k poškození síťového kabelu nebo zásuvky.
- Dbejte na to, aby napájecí kabel nevisel přes okraj stolu nebo aby se nedotýkal horkého povrchu.
- Pokud je síťový kabel poškozen, jeho výměnu svěřte odbornému servisnímu středisku, aby se zabránilo vzniku nebezpečné situace. Spotřebič s poškozeným síťovým kabelem je zakázáno používat.
- Abyste se vyvarovali nebezpečí úrazu elektrickým proudem, neopravujte spotřebič sami ani ho nijak neopravujte. Veškeré opravy svěřte autorizovanému servisnímu středisku. Zásahem do spotřebiče se vystavujete riziku ztráty zákonného práva z vadného plnění, případně záruky za jakost.

A



Víceúčelový gril

Návod k použití

- Před zapnutím spotřebiče se, prosím, seznámte s návodem k jeho obsluze, a to i v případě, že jste již obeznáni s používáním spotřebičů podobného typu. Spotřebič použijte pouze tak, jak je popsáno v tomto návodu k použití. Návod uschovejte pro případ další potřeby.
- Minimálně po dobu trvání zákonného práva z vadného plnění, případně záruky za jakost doporučujeme uschovat originální přepravní karton, balicí materiál, pokladní doklad a potvrzení o rozsahu odpovědnosti prodávajícího nebo záruční list. V případě přepravy doporučujeme zabalit spotřebič opět do originální krabice od výrobce.

POPIS KONTAKTNÍHO GRILU

- A1** Tlačítko pro uvolnění horní grilovací desky
- A2** Horní vyjímatelná plochá grilovací deska
- A3** Spodní vyjímatelná žebrovaná grilovací deska
- A4** Tlačítko pro uvolnění spodní grilovací desky
- A5** Vyjímatelná miska na odkapávání tuku a šťávy
- A6** 30minutový časovač
- A7** Madlo pro přenášení a odklopení horní desky
- A8** Kryt horní grilovací desky
- A9** Posuvný zámek pro uzamčení a odemčení grilovacích desek a nastavení výšky horní grilovací desky
- A10** Tlačítko pro uvolnění aretace závěsu horní desky
- A11** Indikátor nastavení časovače
- A12** Indikátor zahřívání grilovacích desek
- A13** Termostat pro nastavení teploty v rozsahu 80–240 °C
- A14** Základna
- A15** Prostor pro uskladnění síťového kabelu
- A16** Čistící stěrka

VYJMUTÍ A PŘÍPEVNĚNÍ GRILOVACÍCH DESEK

- Před vyjmutím nebo připevněním grilovacích desek se ujistěte, že gril je vypnutý, odpojený od síťové zásuvky a vychladlý.
- Pro připevnění nebo vložení grilovací desky je třeba posunout zámek **A9** do polohy „OPEN“ a za použití madla **A7** odklopit horní desku **A2** do svislé polohy.
- Pro vyjmutí horní desky **A2** jednou rukou stiskněte a přidržte tlačítko **A1** a druhou rukou vyjměte desku **A2**. Po jejím vyjmutí uvolněte tlačítko **A1**. Pro vyjmutí spodní grilovací desky **A3** jednou rukou stiskněte a přidržte tlačítko **A4** a druhou rukou vyjměte desku **A3**. Po jejím vyjmutí uvolněte tlačítko **A4**.
- Pro připevnění vložte horní desku **A2** do horního krytu **A8** tak, aby výřezy v zadní části desky **A2** zapadly do západek v zadní části krytu **A8**. Poté přitlačte desku **A2** ke krytu **A8**, aby západka a kontakty topné spirály vespad grilovací desky **A2** zapadly do otvoru v krytu **A8**. Spodní desku **A3** připevněte k základně **A14** stejným způsobem.

UZAMČENÍ A ODEMČENÍ GRILOVACÍCH DESEK A NASTAVENÍ VÝŠKY HORNÍ GRILOVACÍ DESKY

- Je-li horní deska **A2** přiklopena ke spodní desce **A3** a zámek **A9** nastaven v poloze „LOCK“ (uzamknout), grilovací desky jsou uzamčeny k sobě. Toto nastavení je určeno pro přenášení grilu ve svislé poloze a pro uložení grilu do svislé polohy.
- Pro odjštění horní grilovací desky **A2** posuňte zámek **A9** do polohy „OPEN“ (odemknout). Nyní lze horní desku **A2** odklopit až do svislé polohy.
- Nastavením posuvného zámku **A9** do polohy 1 až 5 regulujete výšku horní desky **A2**, tj. vzdálenost horní desky **A2** od spodní desky **A3**. Nastavení výšky je vhodné pro grilování ryb, hamburgerů, zeleniny, zapékaných toaštů a přípravu jiných křehkých potravin, u kterých není žádoucí, aby horní deska **A2** spočívala na potravinách celou vahou. Při nastavování výšky je třeba zdvihnout a přidržet horní desku **A2** nad spodní deskou **A3**. Pro zdvihnout a přidržet desku **A2** použijte madlo **A7**.
- Pro odklopení horní desky **A2** do jedné roviny se spodní deskou **A3** stiskněte a přidržte tlačítko **A10** a současně odklopte horní desku **A2** tak, aby se madlo **A7** opíralo o pracovní desku stolu nebo kuchyňské linky. Tím vznikne dvojnásobná grilovací plocha. Po odklopení desky **A2** uvolněte tlačítko **A10**.

NEPŘILNAVÁ PVRCHOVÁ ÚPRAVA GRILOVACÍCH DESEK

- Grilovací desky vašeho kontaktního grilu jsou opatřeny speciální nepřilnavou povrchovou úpravou. Tato povrchová úprava umožňuje připravovat pokrmy zdravé za použití minimálního množství tuku nebo oleje.
- Pro vložení nebo vyjmutí potravin z grilu používejte pouze dřevěné, plastové nebo silikonové kuchyňské náčiní, které je teplotuvzdorné.
- Nepoužívejte ostré nebo kovové kuchyňské náčiní ani nekrajějte pokrmy přímo na grilovací desce. Výrobce neodporadí za poškození povrchové úpravy způsobené používáním ostrého nebo kovového kuchyňského náčiní.
- Jakákoliv změna barevnosti povrchu grilovacích desek má vliv pouze na vzhled, nikoli na funkčnost.

PŘED PRVNÍM POUŽITÍM

- Před prvním použitím vyjměte kontaktní gril z obalového materiálu a odstraňte z něj veškeré propagační materiály včetně etikety, která je umístěna na grilovací desce. Grilovací desky **A2** a **A3** otřete čistým, navlhčeným hadříkem a poté je vyřete dosucha. Vyjímatelnou misku **A5** vyjměte a omyjte v teplé vodě za použití neutrálního kuchyňského saponátu. Poté ji opláchněte pod čistou tekoucí vodou, otřete dosucha a vraťte zpět na své místo.
- Čistící stěrku **A16** omyjte v teplé vodě za použití neutrálního kuchyňského saponátu. Poté ji opláchněte pod čistou tekoucí vodou a otřete dosucha.
- Grilovací desky **A2** a **A3** lze rovněž nechat umýt v myčce nádobí (v horním koši).
- Gril ani jeho síťový kabel neoplachujte pod vodou ani jej neponořujte do vody nebo jiné tekutiny.
- Před prvním použitím spusťte gril naprázdno na 10 minut při nastavení termostatu **A13** na maximální teplotu grilování. Poté gril vypněte, odpojte od síťové zásuvky a nechte vychladnout.



Poznámka:

Při prvním spuštění se může objevit slabý kouř. To je zcela normální jev.

POUŽITÍ KONTAKTNÍHO GRILU

- Před každým použitím doporučujeme nanést na grilovací desky **A2** a **A3** tenkou vrstvu jedlého oleje, který je vhodný pro tepelnou úpravu.
- Zkontrolujte, že vyjímatelná miska **A5** je řádně zasunuta v základně **A14** až nadoraz a že obě grilovací desky **A2** a **A3** jsou instalovány na svém místě. Ujistěte se, že časovač i termostat je nastaven v poloze vypnutu, a gril připojte k síťové zásuvce.
- Pokud jsou grilovací desky uzamčeny k sobě, odemkněte je nastavením zámku **A9** do polohy „OPEN“ (odemknout). Gril nechejte přehřát nastavením časovače **A6** na 5 minut a nastavením termostatu **A13** do polohy 4 – „SUPER HIGH“ (maximální teplota). Pro rychlejší přehřátí nechejte grilovací desku **A2** přiklopenou. Po nastavení časovače **A6** se rozsvítí indikátor **A11**. Zahřívání grilovacích desek na nastavenou teplotu je signalizováno indikátorem **A12**. Po uplynutí nastaveného času se ozve zvuková signalizace a gril se vypne. Světelný indikátor **A11** pohasne a indikátor **A12** zcela zhasne.
- Po přehřátí grilovacích desek nastavte časovačem **A6** požadovanou dobu přípravy potravin a nastavením termostatu **A13** upravte dle druhu potravin, kterou budete grilovat. Časovač **A6** lze nastavit po 5minutových intervalech v rozsahu 0 až 30 min. Termostat **A13** umožňuje nastavit čtyři různé úrovně teploty.

NASTAVENÍ TERMOSTATU	TEPLOTA
0	vypnutu
1 – „LOW“ (nízká teplota)	80–120 °C
2 – „MED“ (střední teplota)	120–160 °C
3 – „HIGH“ (vysoká teplota)	160–200 °C
4 – „SUPER HIGH“ (maximální teplota)	200–240 °C

- Časovač **A6** odpočítává nastavený čas a termostat **A13** zobrazuje zvolenou úroveň teploty. Během grilování lze teplotu libovolně měnit.

Grilování s přiklopenou horní deskou

- Horní desku **A2** otevřete do svislé polohy. K odklopení desky použijte madlo **A7**. Na spodní desku **A3** položte maso, zeleninu, sendvič nebo jiné potraviny, které chcete grilovat nebo zapéct. Pomocí madla **A7** přiklopte horní desku **A2**. Během grilování průběžně kontrolujte stav pokrmu. Pokud nechcete, aby horní deska **A2** spočívala na potravinách, nastavte její výšku, jak je uvedeno v kapitole Uzamčení a odemčení grilovacích desek a nastavení polohy horní grilovací desky.

Grilování na otevřeném grilu

- Unikátní konstrukce kontaktního grilu umožňuje používat obě grilovací plochy současně. Horní grilovací desku **A2** odklopte tak, aby byla v jedné rovině se spodní deskou **A3**, jak je uvedeno v kapitole Uzamčení a odemčení grilovacích desek a nastavení polohy horní grilovací desky.
- Na grilovací desky položte maso, zeleninu nebo jiné potraviny vhodné ke grilování. Během grilování potraviny obračejte dle potřeby.



Poznámka:

Indikátor zahřívání grilovacích desek **A12** se během provozu střídavě rozsvěcí a zhasíná. Tím je signalizováno udržování nastavené teploty.

- Po uplynutí nastaveného času se ozve zvuková signalizace a gril se vypne. Světelný indikátor **A11** pohasne a indikátor **A12** zcela zhasne. Termostat **A13** nastavte do polohy 0 (vypnutu).
- Hotový pokrm odeberte z grilovací desky. K tomu použijte dřevěné, silikonové nebo plastové kuchyňské náčiní, které je teplotuvzdorné. Nepoužívejte kovové kleště, obračejky, nůž nebo jiné ostré kovové kuchyňské náčiní. Mohlo by dojít k poškození nepřilnavé povrchové úpravy grilovacích desek.
- Po ukončení používání se ujistěte, že je časovač a termostat nastavený v poloze 0 (vypnutu), a síťový kabel odpojte od zásuvky. Před jakoukoli další manipulací nechejte gril vychladnout.

TIPY PRO GRILOVÁNÍ MASA

- Pro dosažení optimálních výsledků nakrájajte maso na plátky tak silné, aby na nich spočívala horní deska, když je přiklopená.
- Nedoporučujeme používat kontaktní gril ke grilování masa se silnými kostmi, jako jsou například kotlety s kosti.
- Před grilováním maso nesolte. Jinak bude tuhé a vysušené.
- Než začnete grilovat marinované maso, kuchyňským papírem nejdříve vysušte přebytečnou marinádu. Některé marinády obsahují velké množství cukru, který by se při grilování připaloval na grilovací desky.
- Během grilování nepropíchněte maso vidličkou nebo nožem, aby nedošlo k vytékání šťávy. Jinak bude maso tuhé a vysušené.
- Nevysušujte maso příliš dlouhým grilováním.
- Kuřecí maso vždy dobře propečte.
- Když je maso ugrilované, dochtujte jej soli nebo jiným kořením.
- Předvařené párky nemusíte před grilováním propíchnovat.

DOPORUČENÉ NASTAVENÍ TERMOSTATU A DOBA GRILOVÁNÍ

DRUH POTRAVINY	NASTAVENÍ TERMOSTATU	DOBA GRILOVÁNÍ (S PŘIKLOPENOU HORNÍ DESKOU)
Hovězí • roštěnec	3 – HIGH (vysoká teplota)	4 minuty (středně propečený) 5–6 minut (dobře propečený)
• steak jako minutka • hamburgery	3 – HIGH (vysoká teplota) 3 – HIGH (vysoká teplota)	5–8 minut 8–10 minut
Vepřové • medailonky z panenky	3 – HIGH (vysoká teplota)	4–6 minut
• plátky (řízky) • plátky krkovičky	3 – HIGH (vysoká teplota) 3 – HIGH (vysoká teplota)	7–8 minut 9–10 minut
Jehněčí • panenka • plátky • steak z kýty	3 – HIGH (vysoká teplota) 3 – HIGH (vysoká teplota) 3 – HIGH (vysoká teplota)	6 minut 8 minut 8 minut
Kuřecí • prsní řízek • stehenní řízek	3 – HIGH (vysoká teplota) 3 – HIGH (vysoká teplota)	6 minut nebo více, až budou dobře propečené 4–5 minut nebo více, až budou dobře propečené
Klobásy/párky • tenké • silnější	2 – MED (střední teplota) 2 – MED (střední teplota)	5–6 minut 7–8 minut
Plody moře • rybí filety bez kůže • rybí filety s kůží • chobotnice (očistěné) • krevety	4 – SUPER HIGH (maximální teplota) 4 – SUPER HIGH (maximální teplota) 3 – HIGH (vysoká teplota) 3 – HIGH (vysoká teplota)	8–10 minut 10–12 minut 8 minut 5 minut
Sendvič nebo focaccia	2 – MED (střední teplota)	5–6 minut
Zelenina nakrájená na plátky o síle 2 cm • lilek • cuketa • batáty	2 – MED (střední teplota) 2 – MED (střední teplota) 2 – MED (střední teplota)	8–10 minut 8–10 minut 8–10 minut



Poznámka:

Vše uvedené nastavení termostatu **A13** a doby grilování jsou pouze orientační a mohou se lišit v závislosti na síle plátků masa nebo velikosti potravin.

ÚDRŽBA A ČIŠTĚNÍ

- Před čištěním se ujistěte, že je gril vypnutý, odpojený od síťové zásuvky a vychladlý.
- Povrch grilovacích desek vyčistěte po každém použití, abyste zabránili vrstvení připečených zbytků jídla.
- Čističí stěrkou **A16** nejdříve očistěte žebrovanou desku **A3** od zbytků potravin. Poté očistěte grilovací desky **A2** a **A3** navlhčenou, měkkou textilií. Pokud se vám nedaří odstranit připečené zbytky potravin, například z marinovaného masa, pokapejte je slabým roztokem vody a neutrálního kuchyňského saponátu. Po aplikaci saponátu řádně otřete desky čistou, navlhčenou textilií.



Poznámka:

Grilovací desky **A2** a **A3** se vám budou lépe čistit, když budou ještě mírně vlažné.

- Po každém použití misku **A5** vyjměte a umyjte v teplé vodě s přidávkem neutrálního kuchyňského saponátu. Potom ji opláchněte čistou vodou, osušte a umístěte zpět do spodní části grilu.
- Čističí stěrku **A16** umyjte v teplé vodě za použití neutrálního kuchyňského saponátu. Poté ji opláchněte pod čistou tekoucí vodou a otřete dosucha.
- Grilovací desky **A2** a **A3** lze rovněž nechat umýt v myčce nádobí (v horním koši).
- K čištění vnějšího povrchu použijte suchou nebo mírně navlhčenou textilií a poté vytřete povrch grilu dosucha.
- K čištění kontaktního grilu a jeho součástí nepoužívejte drátěnky, čističí prostředky s abrazivním účinkem, benzín apod. Gril ani jeho síťový kabel neoplachujte pod tekoucí vodou ani jej neponořujte do vody nebo jiné tekutiny.

SKLADOVÁNÍ

- Jsou-li desky kontaktního grilu vychladlé, přiklopte horní desku **A2** ke spodní desce **A3** a uzamkněte je k sobě posunutím zámků **A9** do polohy „LOCK“ (uzamknout). Síťový kabel smotejte do prostoru **A15** ve spodní části grilu. Gril uložte na suché, čisté místo mimo dosah dětí.

TECHNICKÉ ÚDAJE

Jmenovité napětí.....220–240 V
 Jmenovitý kmitočet.....50–60 Hz
 Jmenovitý příkon.....2 000 W

Změny textu a technických specifikací vyhrazeny.

POKYNY A INFORMACE O NAKLÁDÁNÍ S POUŽITÝM OBALEM

Použitý obalový materiál odložte na místo určené obcí k ukládání odpadu.

LIKVIDACE POUŽITÝCH ELEKTRICKÝCH A ELEKTRONICKÝCH ZAŘÍZENÍ



Tento symbol na produktech nebo v průvodních dokumentech znamená, že použité elektrické a elektronické výrobky nesmí být přidány do běžného komunálního odpadu. Ke správné likvidaci, obnově a recyklaci předejte tyto výrobky na určená sběrná místa. Alternativně v některých zemích Evropské unie nebo jiných evropských zemích můžete vrátit své výrobky místnímu prodejci při koupi ekvivalentního nového produktu.

Správnou likvidací tohoto produktu pomůžete zachovat cenné přírodní zdroje a napomáháte prevenci potenciálních negativních dopadů na životní prostředí a lidské zdraví, což by mohly být důsledky nesprávné likvidace odpadů. Další podrobnosti si vyžádejte od místního úřadu nebo nejbližšího sběrného místa.

Při nesprávné likvidaci tohoto druhu odpadu mohou být v souladu s národními předpisy uděleny pokuty.

Pro podnikové subjekty v zemích Evropské unie

Chcete-li likvidovat elektrická a elektronická zařízení, vyžádejte si potřebné informace od svého prodejce nebo dodavatele.

Likvidace v ostatních zemích mimo Evropskou unii

Tento symbol je platný v Evropské unii. Chcete-li tento výrobek zlikvidovat, vyžádejte si potřebné informace o správném způsobu likvidace od místních úřadů nebo od svého prodejce.



Tento výrobek splňuje veškeré základní požadavky směrnice EU, které se na něj vztahují.