

Sušička s tepelným čerpadlem

Uživatelská příručka

DV9*N82****/DV9*N62****/DV8*N62****



SAMSUNG

Obsah

Bezpečnostní informace	4
Důležité informace týkající se bezpečnostních pokynů	4
Důležité bezpečnostní symboly	4
Důležitá bezpečnostní opatření	5
Kritické výstrahy týkající se instalace	7
Kritická varování týkající se použití	9
Upozornění týkající se použití	10
Kritická varování týkající se čištění	11
Informace o označení WEEE	12
Umístění a zapojení	13
Co je součástí balení výrobku	13
Požadavky na instalaci	15
Vyrovnění	17
Vypouštěcí hadice (v případě potřeby)	18
Kontrolní seznam instalace	21
Před používáním sušičky	21
Změna směru otevírání dvířek (pouze u modelů DV9*N62****/DV8*N62****)	22
Používání	27
Ovládací panel	27
Začínáme	33
Speciální funkce	37
SmartThings	38
Údržba	43
Ovládací panel	43
Vnější část	43
Buben	43
Filtr žmolků	43
Nádržka na vodu	45
Tepelný výměník	46

Řešení problémů	48
Kontrolní body	48
Kódy informací	50
Dodatek	51
Informace o ošetřování textilních materiálů	51
Ochrana životního prostředí	52
Specifikace	53
Údaje o spotřebě	54
Přehled modelů domácích sušiček	55



Bezpečnostní informace

Blahopřejeme vám k pořízení nové sušičky Samsung. Tato příručka obsahuje důležité informace o instalaci, používání a údržbě vašeho spotřebiče. Abyste mohli plně využít množství výhod a funkcí vaší sušičky, věnujte prosím čas přečtení této příručky.

Důležité informace týkající se bezpečnostních pokynů

Výstrahy a důležité pokyny pro zajištění bezpečnosti uvedené v této příručce nepředstavují popis všech podmínek a situací, k nimž může dojít. Je na vaší odpovědnosti, abyste si při instalaci, údržbě a provozu sušičky počínali rozumně, pečlivě a opatrně.

Nastanou-li potíže nebo podmínky, kterým nerozumíte, vždy se obraťte na výrobce.

Důležité bezpečnostní symboly

Význam ikon a označení v této uživatelské příručce:

VAROVÁNÍ

Rizika nebo nebezpečné zacházení, která mohou způsobit škodu na majetku, vážná zranění osob nebo smrt.

UPOZORNĚNÍ

Rizika nebo nebezpečné zacházení, která mohou způsobit zranění osob nebo škodu na majetku.

POZNÁMKA

Znamená, že existuje riziko zranění osob nebo škody na majetku.

Přečtěte si pokyny

Tyto výstražné značky jsou v příručce uvedeny za účelem prevence zranění osob.

Dodržujte přesně dané pokyny.

Po přečtení této příručky ji uschovejte na bezpečném místě pro pozdější použití.

Před použitím spotřebiče si prostudujte všechny pokyny.

Stejně jako u všech zařízení využívajících elektrickou energii a obsahujících pohyblivé části existují i u tohoto spotřebiče potenciální nebezpečí. Bezpečný provoz spotřebiče zajistíte, pokud se seznámíte s jeho obsluhou, a jestliže při jeho používání budete postupovat obezřetně.

VAROVÁNÍ - Nebezpečí požáru

- Instalaci sušičky musí provést kvalifikovaný technik.
- Sušičku nainstalujte podle pokynů výrobce a v souladu s místními normami.
- Z důvodu omezení rizika vážných úrazů nebo smrti dodržujte všechny pokyny k instalaci.



Důležitá bezpečnostní opatření

VAROVÁNÍ

Abyste omezili riziko požáru, úrazu elektrickým proudem nebo zranění osob při používání spotřebiče, dodržujte základní bezpečnostní opatření, k nimž patří následující:

1. Tento spotřebič není určený pro použití osobami (včetně dětí) se sníženými fyzickými, smyslovými nebo mentálními schopnostmi či nedostatkem zkušeností a znalostí, pokud nejsou pod dohledem či nedostaly pokyny týkající se použití spotřebiče od osoby odpovědné za jejich bezpečnost.
2. **Pro použití v Evropě:** Děti od 8 let a starší a osoby se sníženými fyzickými, smyslovými nebo mentálními schopnostmi nebo nedostatkem zkušeností a znalostí mohou používat tento spotřebič pouze tehdy, jsou-li pod dohledem nebo jsou-li poučeny o bezpečném používání spotřebiče a rozumí možným rizikům. Děti si se spotřebičem nesmějí hrát. Děti bez dozoru nesmějí provádět čištění a údržbu spotřebiče.
3. Dohlížejte na malé děti a zajistěte, aby spotřebič nepoužívaly jako hračku.
4. Vzhledem k bezpečnostnímu riziku smí poškozený napájecí kabel vyměnit pouze výrobce či servisní pracovník výrobce, případně osoba s podobnou kvalifikací.
5. Je třeba použít nové sady hadic dodávané se spotřebičem. Staré sady hadic nikdy znovu nepoužívejte.
6. U spotřebičů, které mají větrací otvory v základně, nesmějí být tyto otvory zakryty kobercem.
7. **Pro použití v Evropě:** Děti mladší 3 let bez trvalého dozoru udržujte mimo dosah spotřebiče.



Bezpečnostní informace

8. **UPOZORNĚNÍ:** Abyste zabránili riziku způsobenému mimovolným resetováním tepelného vypínače, musí být tento spotřebič napájen externím spínacím zařízením, jako je například časovač, nebo okruhem, který je pravidelně zapínán a vypínán sítí.
9. Sušička se nesmí používat v případě, že byly při čištění použity průmyslové chemikálie.
10. Zachycovač žmolků by měl být často čištěn, je-li k dispozici.
11. Je třeba zamezit, aby se kolem sušičky hromadily žmolky. (netýká se spotřebičů, jejichž odvětrávání je vedeno mimo budovu)
12. Je třeba zajistit odpovídající odvětrávání, aby se zabránilo zpětnému přívodu plynů do místnosti ze zařízení spalujících jiná paliva, včetně otevřeného ohně.
13. V sušičce nesušte nevyprané prádlo.
14. Tkaniny znečištěné látkami, jako jsou stolní olej, aceton, alkohol, benzín, petrolej, odstraňovače skvrn, terpentýn, vosky nebo odstraňovače vosků, je třeba před sušením v sušičce vyprat v horké vodě s velkým množstvím pracího prostředku.
15. Tkaniny z materiálů jako pěnová pryž (latexová pěna), koupací čepice, voděodolné textilie, pogumované tkaniny a oblečení či polštáře s vycpávkami z pěnové pryže se nesmí sušit v sušičce.
16. Aviváže a podobné výrobky používejte pouze v souladu s pokyny uvedenými na těchto výrobcích.
17. Poslední část cyklu sušičky nevyužívá ohřev (jde o ochlazovací cyklus), aby se tkaniny navrátily na teplotu, která zajistí, že nedojde k jejich poškození.
18. Vyndejte všechny předměty z kapes (například zapalovače či zápalky).



19. **VAROVÁNÍ:** Sušičku nikdy nevypínejte před ukončením sušicího cyklu, pokud rychle nevyjmete všechny kusy prádla a nerozložíte je, aby se intenzita ohřevu rozptýlila.
20. Odváděný vzduch nesmí být veden do odvodu, který je využíván také k odvádění zplodin ze spotřebičů spalujících plyn nebo jiná paliva.
21. Spotřebič nesmí být instalován za uzamykatelné dveře, posuvné dveře nebo dveře s panty na opačné straně, než je sušička, aby bylo zajištěno, že dvířka sušičky je vždy možné úplně otevřít.
22. **VAROVÁNÍ:** Spotřebič nesmí být napájen prostřednictvím externího spínače, jako je časovač, ani připojen k okruhu, který je pravidelně zapínán a vypínán sítí.

Pouze model s tepelným čerpadlem: Pokyny budou zahrnovat také následující důležité informace:

VAROVÁNÍ: Pokud je spotřebič ohrazen nebo je či součástí vestavěné konstrukce, musí ventilační otvory zůstat volné.

VAROVÁNÍ: Nepoškodte chladicí obvod.

Kritické výstrahy týkající se instalace

VAROVÁNÍ

Instalaci tohoto spotřebiče musí provést kvalifikovaný technik nebo servisní firma.

- V případě neodborné instalace může dojít k úrazu elektrickým proudem, požáru, výbuchu, potížením s výrobkem nebo ke zranění.

Připojte napájecí kabel do elektrické zásuvky a používejte tuto zásuvku pouze pro tento spotřebič. Nepoužívejte ani prodlužovací kabel.

- Sdílení elektrické zásuvky s jinými spotřebiči pomocí rozdvojky nebo prodlužovacího kabelu může způsobit úraz elektrickým proudem nebo zapříčinit požár.
- Ujistěte se, že napájecí napětí, kmitočet a proud odpovídají údajům uvedeným ve specifikacích výrobku. V opačném případě hrozí riziko úrazu elektrickým proudem nebo vzniku požáru. Zapojte zástrčku napájecího kabelu pevně do elektrické zásuvky.

Kolíky a kontakty zástrčky napájecího kabelu pravidelně čistěte suchým hadříkem od veškerých cizích látek, jakými jsou například prach nebo voda.



Bezpečnostní informace

- Odpojte zástrčku napájecího kabelu a očistěte ji suchým hadříkem.
- V opačném případě hrozí riziko úrazu elektrickým proudem nebo vzniku požáru.

Udržujte veškeré obaly mimo dosah dětí, protože obalové materiály mohou být pro děti nebezpečné.

- Pokud si dítě nasadí pytel na hlavu, může dojít k udušení.

Tento spotřebič musí být řádně uzemněn.

Neuzemňujte spotřebič k plynovému potrubí, plastovému vodovodnímu potrubí ani k telefonnímu vedení.

- Nedodržení tohoto doporučení může vést k úrazu elektrickým proudem, požáru, výbuchu nebo potížím s výrobkem.
- Nezapojujte napájecí kabel do zásuvky, která není řádně uzemněna. Zkontrolujte, zda zásuvka odpovídá místním a celostátním předpisům.

Výrobek neinstalujte a nevystavujte vnějším vlivům.

Nepoužívejte poškozenou zástrčku napájecího kabelu, poškozený napájecí kabel ani uvolněnou elektrickou zásuvku.

- Mohlo by dojít k úrazu elektrickým proudem nebo požáru.

Pokud dojde k poškození zástrčky (napájecího kabelu), musí ji, aby nevzniklo nebezpečí, vyměnit výrobce či servisní pracovník nebo technik s podobnou kvalifikací.

Po instalaci by měl být spotřebič umístěn poblíž zástrčky.

Za napájecí kabel netahejte ani jej nadměrně neohýbejte.

Napájecí kabel nekruťte ani nepřivazujte.

Nezavěšujte napájecí kabel na kovové předměty, nepokládejte na něj těžké předměty, nevkládejte jej mezi předměty ani jej nezasouvejte do prostoru za spotřebičem.

- Mohlo by dojít k úrazu elektrickým proudem nebo požáru.

Neodpojujte zástrčku napájecího kabelu ze zásuvky tažením za napájecí kabel.

- Při odpojování držte napájecí kabel za zástrčku.
- V opačném případě hrozí riziko úrazu elektrickým proudem nebo vzniku požáru.

Tento spotřebič musí být řádně uzemněn. Napájecí kabel nezapojujte do zástrčky, pokud není dostatečně uzemněný a v souladu s místními a národními normami. Informace o uzemnění spotřebiče naleznete v pokynech pro instalaci.

Instalujte tento spotřebič na místo s pevnou, vodorovnou podlahou.

- Nedodržením tohoto pokynu může docházet k nadměrným vibracím, hluku nebo k potížím se spotřebičem.

Protože může složka vlasového spreje zhoršovat hydrofilní vlastnost výměníku tepla, takže se na vnějším povrchu spotřebiče může při chlazení objevovat kondenzovaná voda, neinstalujte tento spotřebič v salónech krásy.

Tento spotřebič umístěte tak, aby byl zajištěn přístup k zástrčce napájecího kabelu, uzávěrům přívodu vody a vypouštěcímu potrubí.



Kritická varování týkající se použití

VAROVÁNÍ

Dovnitř výrobku nepouštějte děti ani domácí zvířata. Při likvidaci výrobku odmontujte zámek dveří (páčku).

- Děti mohou spadnout a zranit se.
- Pokud se děti ve výrobku zavřou, mohou se udusit.

Nesnažte se dostat do výrobku, když se buben točí.

Na výrobku neseďte a neopírejte se o dvířka.

- Výrobek se může převrátit a zranit vás.

Prádlo sušte pouze po vyprání ve vhodné pračce.

V sušičce nesušte nevyprané prádlo.

Kondenzovanou vodu nepijte.

Sušičku nikdy nevypínejte před ukončením sušicího cyklu, pokud rychle nevyjmete všechny kusy prádla a nerozložíte je, aby se intenzita ohřevu rozptýlila.

Nesušte prádlo znečištěné hořlavými látkami, například benzínem, petrolejem, benzenem, rozpouštědlem, alkoholem apod.

- Mohlo by dojít k úrazu elektrickým proudem, požáru nebo výbuchu.

Nedovolte domácím zvířatům, aby sušičku okusovala nebo si s ní hrála.

- Mohlo by dojít k úrazu elektrickým proudem nebo zranění.

Při likvidaci výrobku předem odmontujte dvířka a odpojte napájecí kabel.

- Pokud tak neučiníte, může dojít k poškození kabelu nebo ke zranění.

Nedotýkejte se zástrčky napájecího kabelu mokřýma rukama.

- Mohlo by dojít k úrazu elektrickým proudem.

Dojde-li k úniku plynu (svítiplyn, propan, LP plyn), nedotýkejte se tohoto spotřebiče ani napájecího kabelu. Ihned zajistěte větrání.

- V tuto chvíli nepoužívejte elektrický ventilátor.
- Jiskra by mohla způsobit výbuch nebo požár.

Neopravujte, nevyměňujte ani se nepokoušejte provádět údržbu jakékoli součásti spotřebiče, pokud to v pokynech pro uživatele není specificky doporučeno. K údržbě spotřebiče je také nutné mít dostatečné dovednosti.

Nepokoušejte se spotřebič sami opravovat, rozebírat ani upravovat.

- Nepoužívejte žádnou náhradu standardní pojistky (například měděný nebo ocelový drát apod.).
- Pokud je vyžadována oprava nebo opětovná instalace spotřebiče, obraťte se na nejbližší servisní středisko.



Bezpečnostní informace

- V případě neodborné instalace může dojít k potížím s výrobkem, úrazu elektrickým proudem, požáru nebo ke zranění.

Výrobek, který jste zakoupili, je určen pouze pro domácí použití.

Průmyslové či komerční využití je kvalifikováno jako nesprávné použití výrobku. V takovém případě se na výrobek nebude vztahovat standardní záruka společnosti Samsung a společnost Samsung neponese odpovědnost za případnou nefunkčnost či poškození způsobené tímto nesprávným použitím.

Pokud výrobek vydává podivný zvuk, zápach z hoření nebo generuje kouř, ihned přerušete napájení a kontaktujte servisní středisko.

- V opačném případě může dojít k úrazu elektrickým proudem nebo k požáru.

Ve výrobku ani na něm si nesmějí hrát děti (ani domácí zvířata). Dvířka výrobku se zevnitř otvírají obtížně, a pokud děti uvíznou uvnitř, mohou se vážně poranit.

Upozornění týkající se použití

UPOZORNĚNÍ

Nestoupejte na horní povrch spotřebiče ani na něj nepokládejte předměty (např. prádlo, zapálené svíčky, zapálené cigarety, nádobí, chemikálie, kovové předměty atd.).

- Mohlo by dojít k potížím s výrobkem, úrazu elektrickým proudem, požáru nebo zranění.

Během sušení a krátce po něm se nedotýkejte skleněných dvířek a vnitřní části bubnu, jsou horké.

- Mohlo by dojít k popálení.

Neovládejte tlačítka pomocí ostrých předmětů, jako jsou špendlíky, nože, nehty apod.

- Mohlo by dojít k úrazu elektrickým proudem nebo zranění.

Nesušte prádlo obsahující tvárnou pryž (latex) nebo podobné pryžové textury.

- Pokud se pryž zahřeje, může začít hořet.

Nesušte prádlo znečištěné rostlinným olejem nebo olejem na vaření, protože velké množství oleje se při praní prádla neodstraní. Použijte cyklus Cool Down (Chlazení), aby se prádlo nezahřálo.

- Teplo vzniklé při oxidaci oleje může způsobit požár.

Nezapomeňte vyprázdnit kapsy všech oděvů, které chcete sušit.

- Tvrdé nebo ostré předměty, například mince, zavírací špendlíky, hřebíky, šrouby nebo kameny, mohou způsobit značné poškození spotřebiče.

Nesušte oblečení s velkými přezkami, knoflíky ani jinými těžkými kovovými prvky (zipy, háčky a poutka, připínací pokrývky).

V případě potřeby použijte sítku na praní pro lehké prádlo, jako je látkový pásek, šňůrky od zástěry, podprsenka s kosticí, které se může během cyklu rozpustit nebo poškodit.



V tomto modelu je možné používat ubrousky do sušičky a zároveň je doporučujeme pro lepší výsledek sušení.

Ubrousky do sušičky též omezují vznik statické elektřiny během sušicího programu. Statická elektřina může poškodit prádlo a případně i samotný spotřebič.

Sušičku nepoužívejte u nebezpečných práškových látek, například uhelného prachu, pšeničné mouky apod.

- Mohlo by dojít k úrazu elektrickým proudem, požáru nebo výbuchu.

Neumísťujte do okolí výrobku žádné hořlavé předměty.

- Z výrobku by mohly unikat toxické plyny, poškodit součásti a způsobit úraz elektrickým proudem, požár nebo výbuch.
- Spotřebič neumísťujte za zamykatelné dveře apod.

Během sušení ani bezprostředně po něm se nedotýkejte zadní strany spotřebiče.

- Spotřebič zůstává horký a může způsobit popálení.

Obsahuje fluorované skleníkové plyny.

Hermeticky uzavřený spotřebič.

Plyny neodvětrávejte do atmosféry.

Chladivo (typ): R-134a (GWP neboli potenciál globálního oteplování = 1430)

Chladivo (plnění): 0,37 kg, 0,529 tCO₂e

Kritická varování týkající se čištění

VAROVÁNÍ

Při čištění nestříkejte vodu přímo na spotřebič.

K čištění nepoužívejte benzen, ředidlo ani líh.

- Mohlo by dojít ke změně barvy, deformaci, poškození, úrazu elektrickým proudem nebo požáru.

Před čištěním nebo prováděním údržby odpojte spotřebič od elektrické zásuvky.

- V opačném případě hrozí riziko úrazu elektrickým proudem nebo vzniku požáru.

Před použitím sušičky a po něm vyčistěte těleso filtru.

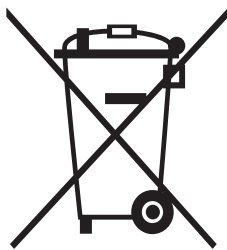
O pravidelné čištění vnitřní části výrobku požádejte autorizovaného servisního technika.

Jednou za měsíc vyčistěte výměník tepla měkkým kartáčem nebo vakuovým čističem. Výměníku tepla se nedotýkejte rukou. Jinak může dojít ke zranění.

Vnitřek sušičky by měl pravidelně čistit kvalifikovaný servisní pracovník.

Bezpečnostní informace

Informace o označení WEEE



Správná likvidace výrobku (Elektrický a elektronický odpad)

(Platí pro země s odděleným systémem sběru)

Toto označení na výrobku, jeho příslušenství nebo dokumentaci znamená, že výrobek a jeho elektronické příslušenství (například nabíječku, náhlavní sadu, USB kabel) je po skončení životnosti zakázáno likvidovat jako běžný komunální odpad. Možným negativním dopadům na životní prostředí nebo lidské zdraví způsobeným nekontrolovanou likvidací zabráníte oddělením zmíněných produktů od ostatních typů odpadu a jejich zodpovědnou recyklací za účelem udržitelného využívání druhotných surovin.

Uživatelé z řad domácností by si měli od prodejce, u něhož produkt zakoupili, nebo u příslušného městského úřadu vyžádat informace, kde a jak mohou tyto výrobky odevzdat k bezpečné ekologické recyklaci.

Podnikoví uživatelé by měli kontaktovat dodavatele a zkontrolovat všechny podmínky kupní smlouvy. Tento výrobek a jeho elektronické příslušenství nesmí být likvidován spolu s ostatním průmyslovým odpadem.

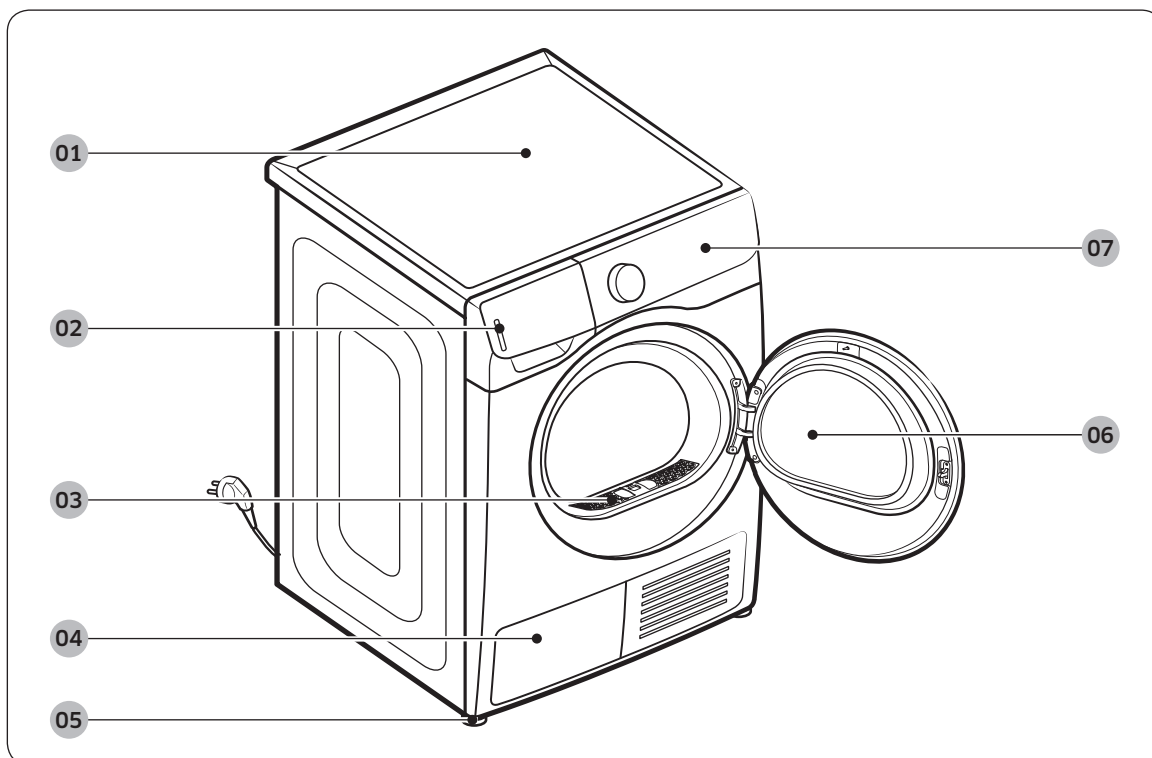
Více Informací o ochraně životního prostředí a regulační povinnosti týkající se konkrétních výrobků společnosti Samsung, např. REACH, naleznete na webové stránce: samsung.com/uk/aboutsamsung/samsungelectronics/corporatecitizenship/data_corner.html

Umístění a zapojení

Co je součástí balení výrobku

Sušičku opatrně vybalte. Veškeré obalové materiály uchovávejte mimo dosah dětí. Součásti a jejich umístění na obrázku dole se mohou lišit od skutečnosti. Před instalací se ujistěte, že sušička obsahuje všechny zde uvedené součásti. Pokud zjistíte, že sušička nebo její součásti jsou poškozeny nebo chybí, obraťte se na nejbližší zákaznické středisko společnosti Samsung.

Přehled součástí sušičky



01 Horní kryt

03 Filtr žmolků

05 Vyrovnávací nožka

07 Ovládací panel

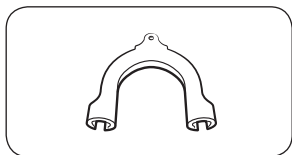
02 Nádržka na vodu

04 Tepelný výměník

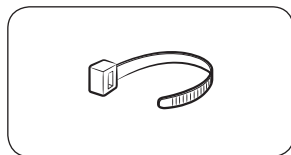
06 Dvířka

Umístění a zapojení

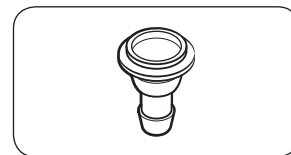
Příslušenství (součástí dodávky)



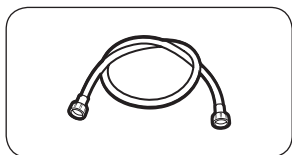
Držák hadice



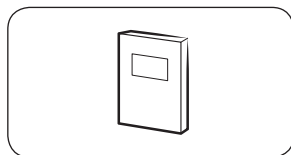
Kabelová spona



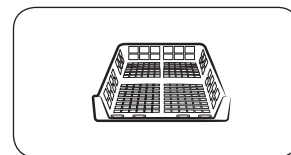
Spojka hadice



Dlouhá vypouštěcí hadice (2 m)

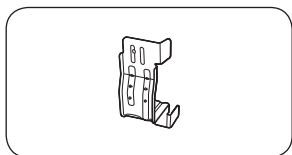


Uživatelská příručka

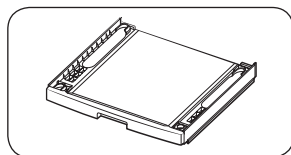


Sušicí rošt (pouze příslušné modely)

Příslušenství (není součástí dodávky)



Sada pro instalaci s konzolou
(SK-DH, SK-DA, SKK-DF)



Sada pro instalaci na sebe
(SKK-DD, SKK-DDX)

POZNÁMKA

- Sada pro instalaci na sebe umožňuje instalovat sušičku na pračku. Sada pro instalaci na sebe je určena pouze pro pračky a sušičky Samsung. Chcete-li zakoupit sadu pro instalaci s konzolou (SK-DH, SK-DA, SKK-DF) nebo sadu pro instalaci na sebe (SKK-DD, SKK-DDX), obraťte se na servisní středisko Samsung nebo místního prodejce spotřebičů. Sada pro instalaci na sebe se liší v závislosti na modelu pračky.
- Pokyny pro instalaci na sebe najdete v instalační příručce dodávané se sadou.
- Informace o dostupnosti sady pro konkrétní model najdete v instalační příručce dodávané se sadou pro instalaci na sebe.

Požadavky na instalaci

POZNÁMKA

Tuto sušičku musí instalovat kvalifikovaný instalační technik. Pokud je vyžadován servisní zásah z důvodu nedostatečné nebo nesprávné instalace, považuje se to za odpovědnost zákazníka a může to zrušit platnost záruky. Tyto pokyny si uschovejte pro pozdější použití.

VAROVÁNÍ

- Napájecí kabel nezapojte do zásuvky před dokončením instalace sušičky.
- Pro přenášení sušičky je potřeba dvou a více osob.
- Zabraňte dětem a domácím zvířatům hrát si uvnitř sušičky, na ní nebo v její blízkosti. Je potřeba zajistit řádný stálý dozor.
- Veškeré obalové materiály uchovávejte mimo dosah dětí.
- Nepokoušejte se sami vyměňovat poškozený napájecí kabel nebo zástrčku. K výměně poškozeného napájecího kabelu nebo zástrčky je potřeba přizvat technika společnosti Samsung nebo kvalifikovaného servisního technika.
- Nepokoušejte se sušičku sami opravovat, rozebírat ani upravovat. Pokud potřebujete jakoukoli opravu, obraťte se na nejbližší servisní středisko společnosti Samsung.
- Z likvidovaných spotřebičů demontujte dvířka, aby se zabránilo nebezpečí udušení dítěte.
- Pokud sušička vydává zvláštní zvuky, je cítit zápach spáleniny nebo se objeví kouř, okamžitě odpojte zástrčku napájecího kabelu a obraťte se na nejbližší servisní středisko společnosti Samsung.
- Neodpojujte sušičku za provozu.
- Neumisťujte do okolí sušičky žádné hořlavé předměty.



Umístění a zapojení

Požadavky na umístění

Vyberte rovný stabilní povrch, který odolá vibracím. Vyberte místo se snadným přístupem k uzemněné 3kolíkové zásuvce.

VAROVÁNÍ

- Sušičku instalujte výhradně v místnosti.
- Sušičku neinstalujte na venkovních místech, která jsou vystavena vlivům počasí.
- Neinstalujte sušičku na místě, kde může teplota klesnout pod 5 °C nebo překročit 35 °C.
- Sušičku neinstalujte na místě, kde hrozí únik plynu.
- Neblokujte přívod vzduchu v chladicí mřížce na přední straně sušičky.

Instalace ve výklenku nebo v komoře

Při instalaci do výklenku nebo v komoře vyžaduje sušička následující minimální odstupy:

Po stranách	Nahoře	Vpředu	Vzadu
25 mm	25 mm	DV**8****: 550 mm DV**6****: 490 mm	50 mm

Pokud instalujete sušičku společně s pračkou, musí mít čelní strana výklenku nebo komory volný prostor pro průchod vzduchu o velikosti alespoň 490 mm.

Požadavky na elektrické zapojení a uzemnění

- Sušička vyžaduje napájení 220–240 V AC / 50 Hz.
- Sušička musí být řádně uzemněna. V případě, že sušička funguje nesprávně nebo nefunguje vůbec, snižuje uzemnění případné riziko úrazu elektrickým proudem, protože pro elektrický proud představuje cestu nejmenšího odporu. Sušička se dodává s napájecím kabelem s 3kolíkovou uzemněnou zástrčkou. Zástrčku je potřeba zapojit do vhodné zásuvky, která je řádně nainstalována a uzemněna v souladu s místními předpisy a nařízeními.
- V případě dotazů ohledně požadavků na elektrické zapojení nebo uzemnění se obraťte na společnost Samsung nebo kvalifikovaného elektrikáře.

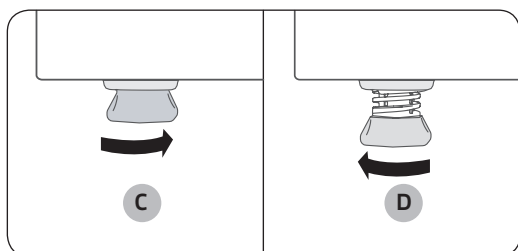
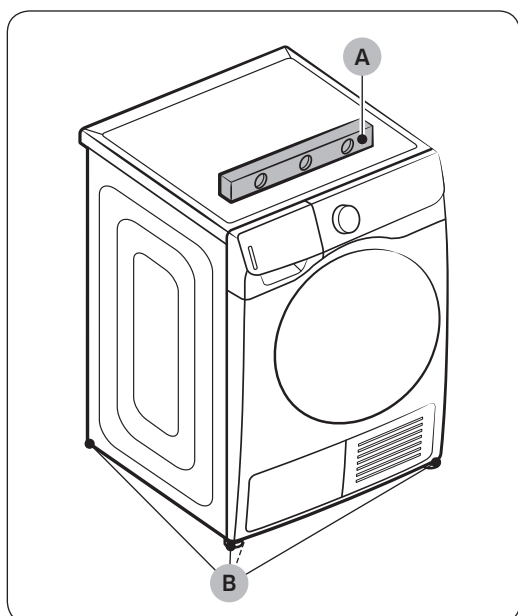
VAROVÁNÍ

- Zapojte do uzemněné 3kolíkové zásuvky.
- Nepoužívejte poškozené zástrčky, kabely a uvolněné nebo poškozené zásuvky.
- Nepoužívejte adaptér ani prodlužovací kabel.
- Nesprávné připojení zemnicího vodiče zařízení může vést k úrazu elektrickým proudem. Pokud si nejste jisti, zda je sušička řádně uzemněna, obraťte se na kvalifikovaného elektrikáře.
- Žádným způsobem neupravujte zástrčku, napájecí kabel ani zásuvku.
- Zemnicí vodič nikdy nepřipojujte k plastovému instalačnímu potrubí, plynovému potrubí ani k horkovodnímu potrubí.



Vyrovnaní

Před instalací sušičky si přečtěte část **Požadavky na instalaci** na straně 15. Následující pokyny jsou určeny pro instalaci bez použití vypouštěcí hadice. Pokyny pro použití vypouštěcí hadice najdete v následující části, **Vypouštěcí hadice (v případě potřeby)**. Z důvodu snadného přístupu zvažte instalaci sušičky vedle pračky.



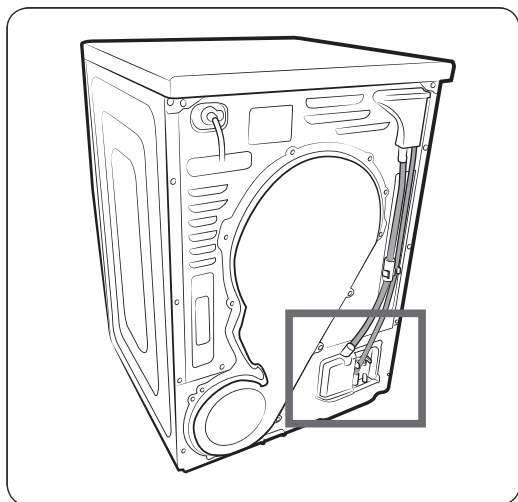
1. Opatrně přesuňte sušičku do požadovaného umístění.
2. S použitím **vodováhy (A)** zkontrolujte ze strany na stranu a zepředu dozadu, že sušička stojí rovně.
3. Pokud sušička nestojí rovně, upravte nastavení **vyrovnávacích nožek (B)**. Otáčením nožky proti směru hodinových ručiček se nožka zasouvá. Otáčením nožky ve směru hodinových ručiček se nožka vysouvá.
4. Jakmile bude sušička ve vodorovné poloze, ujistěte se, že pevně stojí na podlaze.
5. Zapojte sušičku do zásuvky.

POZNÁMKA

- Sušičku je možné vyrovnat pomocí předních a zadních vyrovnávacích nožek.
- Chcete-li sušičku nastavit do stejné výšky jako pračku, **zcela zasuněte (C)** vyrovnávací nožky tak, že jimi budete otáčet proti směru hodinových ručiček. Poté je **můžete povolit (D)** otáčením ve směru hodinových ručiček.
- Vyrovnávací nožku vysuňte pouze tolik, kolik je potřeba. Pokud vyrovnávací nožky vysunete víc, než je třeba, může sušička vibrovat.

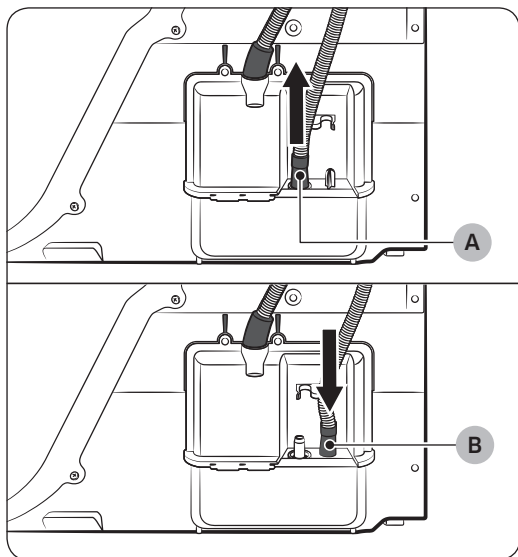
Umístění a zapojení

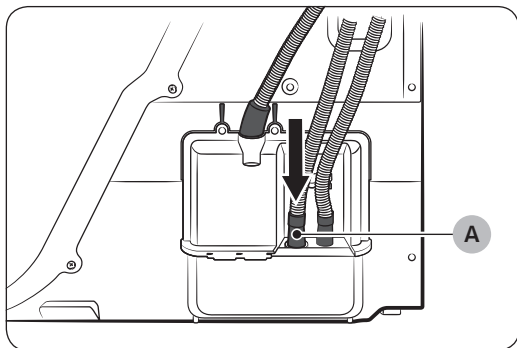
Vypouštěcí hadice (v případě potřeby)



Sušička je vybavena vestavěnou nádržkou na vodu. Pokud však nádržku na vodu nechcete používat, můžete nainstalovat vypouštěcí hadici. Dodávanou přídatnou hadici (dlouhá vypouštěcí hadice) lze použít jako prodloužení vypouštěcí hadice.

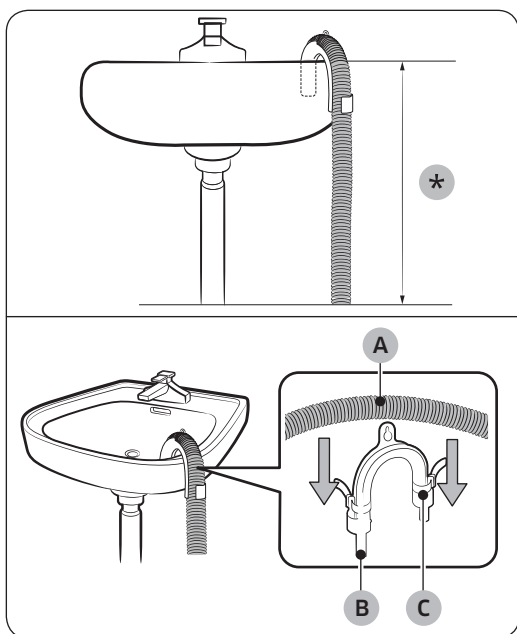
1. Odpojte vypouštěcí hadici od otvoru (A) a vložte ji do otvoru (B).





2. Vložte jeden konec přídatné hadice (dlouhá vypouštěcí hadice) do **otvoru (A)**.
3. Vložte druhý konec (výstup) přídatné hadice do vypouštěcího systému jedním z následujících způsobů:

Nad umyvadlem:



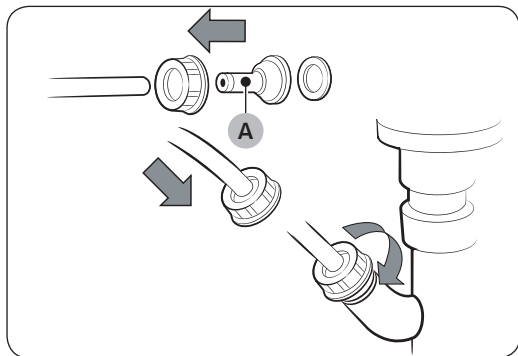
1. Jeden konec přídatné hadice je potřeba umístit pod úroveň **90 cm (*)** od spodní části sušičky.
2. K ohnutí požadované části přídatné hadice použijte dodávaný plastový **držák hadice (B)**. Držák pak připevněte ke stěně pomocí háku nebo ho přivažte k vodovodnímu kohoutu pomocí provázku. Smontujte **vypouštěcí hadici (A)** a držák hadice (B) a připevněte je **kabelovou sponou (C)**.
3. Kondenzovanou vodu lze vypouštět připojením přídatné hadice (dlouhé vypouštěcí hadice) přímo k odtoku.

⚠ UPOZORNĚNÍ

Vypouštěcí hadici neprodlužujte. Z přípojného místa může unikat voda. Použijte dlouhou vypouštěcí hadici.

Umístění a zapojení

Použití vypouštěcího potrubí umyvadla:



1. Sestavte spojku hadice (A) a připevněte ji ke konci přídavné hadice podle obrázku.

⚠ UPOZORNĚNÍ

Aby se zabránilo úniku vody, je potřeba hadici a spojku pevně spojit.

2. Připojte adaptér hadice přímo k vypouštěcímu potrubí umyvadla.

Kontrolní seznam instalace

- Sušička je připojena k řádně uzemněné zásuvce.
- Veškerý obalový materiál byl kompletně odstraněn a řádně zlikvidován.
- Sušička je vyrovnána a stojí pevně na podlaze.
- Zapněte sušičku a ověřte, že funguje, ohřívá a vypíná se.
- Spusťte na 20 minut cyklus **ČASOVÝ PROGRAM** a zkontrolujte, zda se zobrazuje informační kód **HC**. Pokud ano, obraťte se na místní servisní středisko.
- Po instalaci doporučujeme alespoň 1 hodinu počkat, než začnete sušičku používat.

Před používáním sušičky

- Ujistěte se, že se v bubnu nenachází žádné příslušenství.
- Napájecí kabel zapojte až před uvedením sušičky do provozu.
- Neblokujte otvor pro přístup vzduchu v chladicí mřížce na přední straně sušičky.
- Do blízkosti sušičky neumísťte hořlavé předměty a okolí udržujte čisté.
- Sušičku postavte vodorovně s podlahou.
- Nedemontujte nastavovací vyrovnávací nožky sušičky. Jsou nutné k tomu, aby sušička stála vodorovně s podlahou.

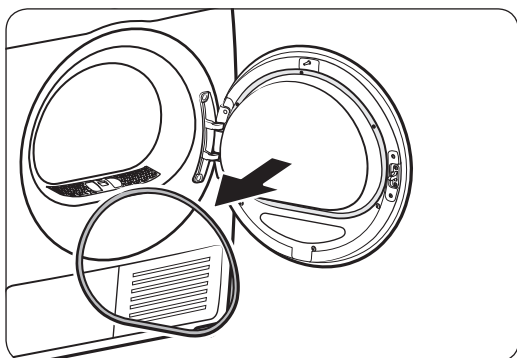
Umístění a zapojení

Změna směru otevírání dvířek (pouze u modelů DV9*N62****/DV8*N62****)

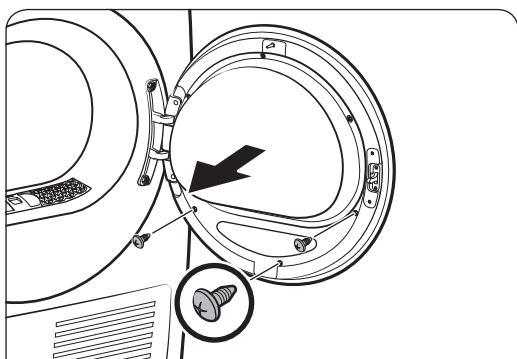
Můžete obrátit směr otevírání dvířek v závislosti na instalačních podmínkách nebo vašich potřebách.

⚠ VAROVÁNÍ

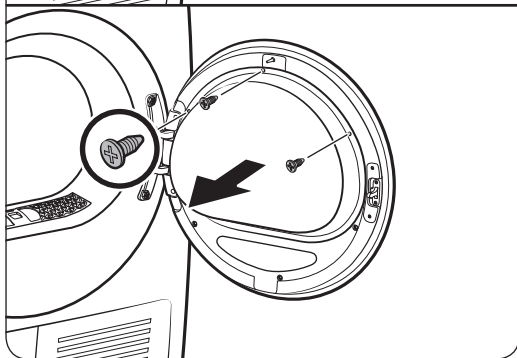
Změnu směru otvírání dvířek musí provést kvalifikovaný technik.

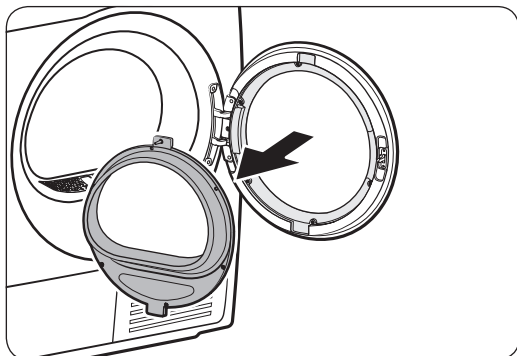


1. Sundejte z dvířek těsnění.



2. Demontujte šrouby na držáku vnitřního skla dvířek.
 - Nejprve povolte a pak demontujte 3 šrouby ve spodní části. Potom povolte a demontujte 3 šrouby v horní části držáku.

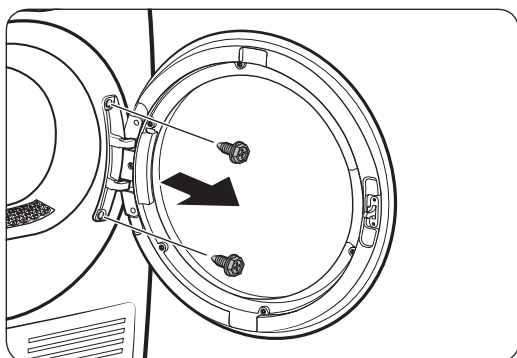




3. Sundejte skleněný držák.

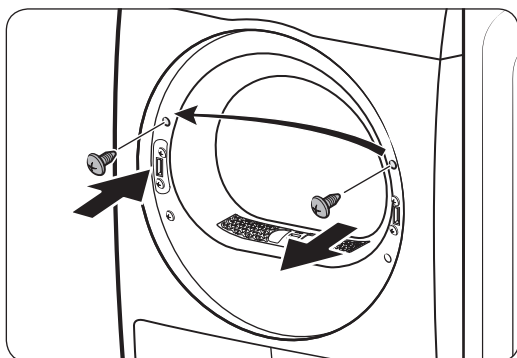
⚠ UPOZORNĚNÍ

Při sundávání dejte pozor, ať žádnou část držáku neupustíte. Hrozí poškození majetku (prasknutí nebo roztříštění) nebo fyzické zranění.



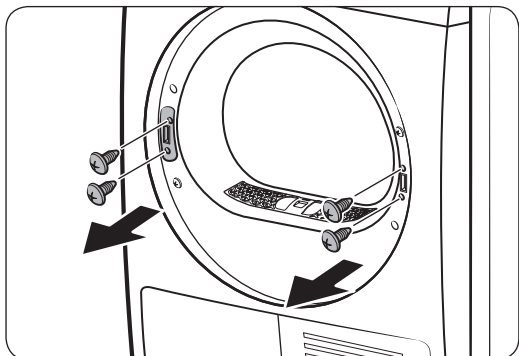
4. Demontujte šrouby závěsu a pak odpojte dvířka.

- Povolte a demontujte 2 šrouby na rámu dvířek.
- Aby se zabránilo abrazi šroubů, použijte klíč pro šestihran.

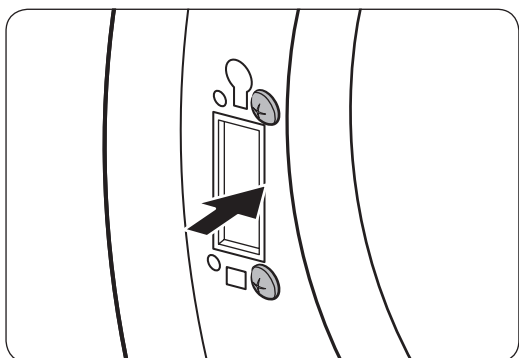


5. Demontujte horní šroub na levé straně rámu dvířek a vložte ho do odpovídajícího otvoru napravo na rámu dvířek. Nedemontujte šrouby spodní konzoly.

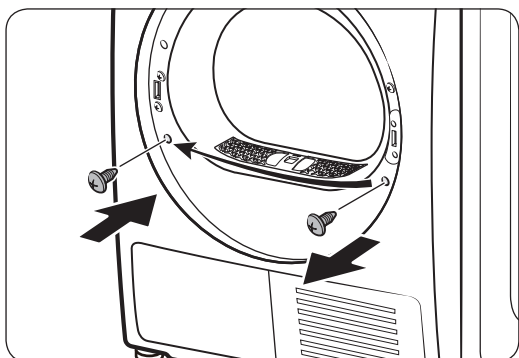
Umístění a zapojení



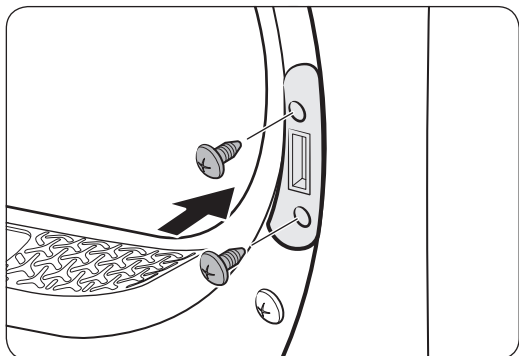
6. Demontujte 2 šrouby konzoly na pravém rámu a pak demontujte 2 šrouby držáku na levém rámu.



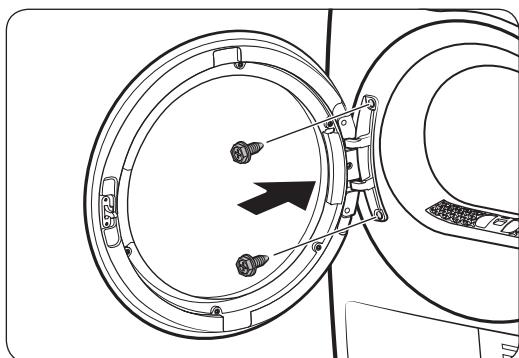
7. Vložte 2 demontované šrouby konzoly do levého rámu podle obrázku.
 - Správná poloha šroubů je vyobrazena na obrázku napravo.



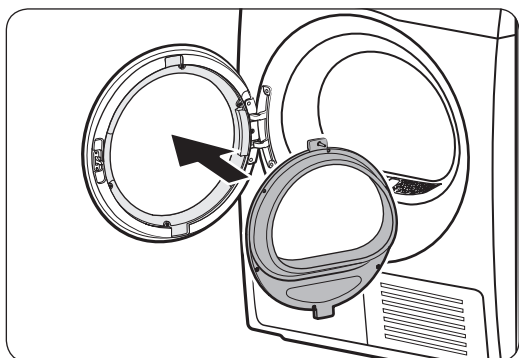
8. Demontujte dolní šroub na levé straně rámu a vložte ho do odpovídajícího otvoru na pravém rámu.



9. Vložte držák páčky na pravém rámu a pak utáhněte 2 šrouby držáku.

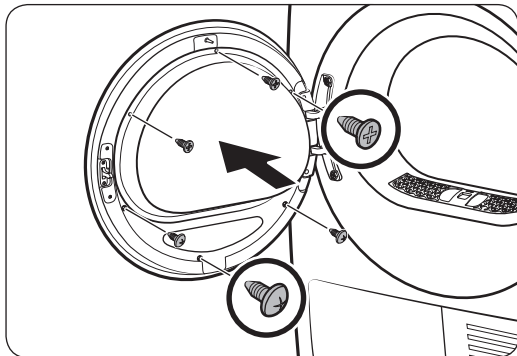


10. Vložte závěs dvířek na opačnou stranu rámu dvířek a pak utáhněte 2 šrouby.

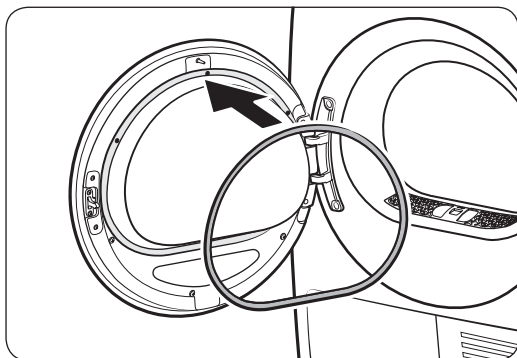


11. Vložte držák vnitřního skla do krytu dvířek, který byl instalován na levý rám.

Umístění a zapojení



12. Utáhněte 3 šrouby držáku nahoře. Potom utáhněte 3 šrouby držáku dole.

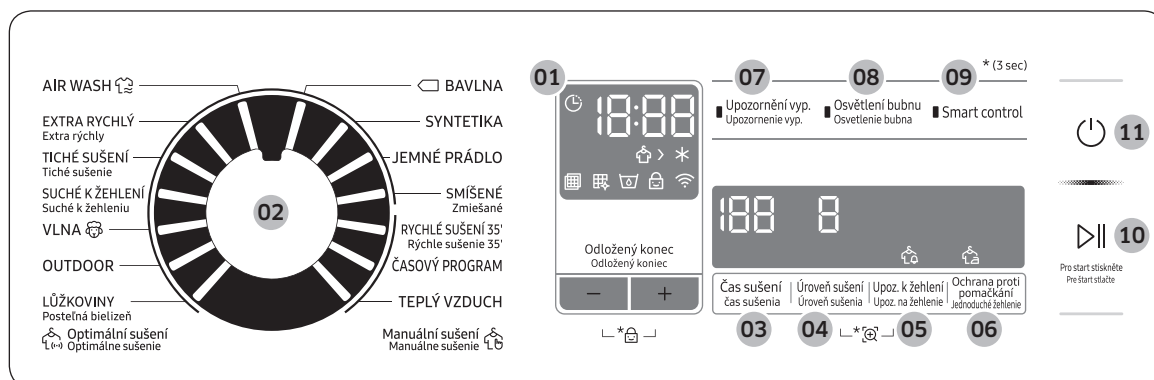


13. Nasadte těsnění dvířek.

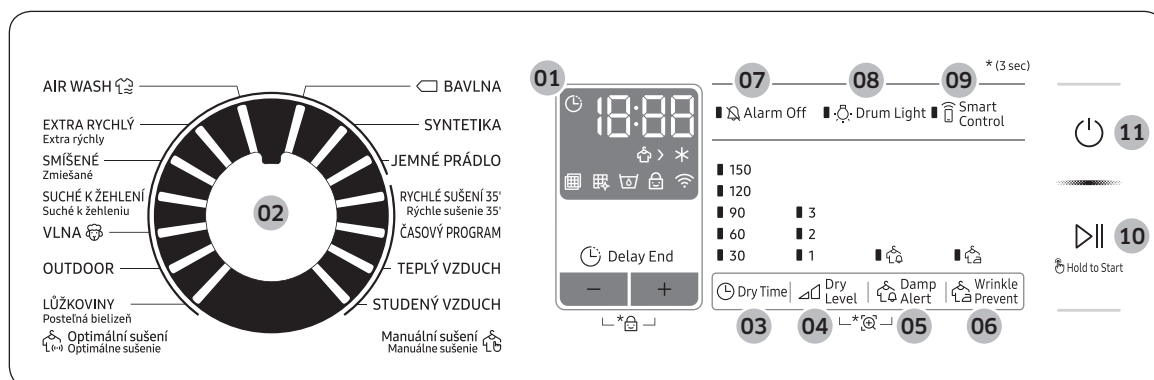
Používání

Ovládací panel

DV**N82****







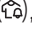


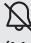



DV**N62****



01 Digitální grafický displej	Zobrazuje všechny informace o cyklu včetně času cyklu, informačních kódů a stavu sušičky. Podrobnosti o stavech najdete v následující tabulce.			
		Alarm kontroly filtru		Chlazení
		Alarm čištění výměníku tepla		Odložený konec
		Nádržka na vodu je plná		Smart Check
		Dětská pojistka		Upoz. k žehlení
		Wi-Fi		Ochrana proti pomačkání
02 Volič cyklu	Otočením voliče vyberte cyklus. Informace o dostupných cyklech viz část Přehled cyklů na straně 29.			

Používání




Používání

<p>03  Dry Time (Čas sušení)</p>	<p>Stisknutím nastavíte dobu cyklu pro cykly ČASOVÝ PROGRAM, TEPLÝ VZDUCH a STUDENÝ VZDUCH (pouze modely DV**N62****).</p> <p>K dispozici jsou následující časové předvolby (v minutách): 30, 60, 90, 120 a 150.</p> <ul style="list-style-type: none"> • Volba 120 minut a 150 minut není dostupná pro cykly TEPLÝ VZDUCH a STUDENÝ VZDUCH (pouze modely DV**N62****). • Skutečná doba usušení se může lišit v závislosti na vlhkosti dávky prádla.
<p>04  Dry Level (Úroveň sušení)</p>	<p>Stisknutím vyberte úroveň usušení v cyklech AIR WASH , BAVLNA, SMÍŠENÉ, SYNTETIKA a TICHÉ SUŠENÍ (pouze modely DV9*N82****). Usušení je možné nastavit ve třech úrovních (1 až 3). Úroveň 1 slouží k částečnému usušení položek, které pak rozprostřené nebo zavěšené uschnou. Úroveň 3 je nejvyšší, používá se při větších nebo objemnějších dávkách prádla.</p>
<p>05  Damp Alert (Upoz. k žehlení)</p>	<p>Tato výstraha je dostupná pouze pro cykly BAVLNA, SMÍŠENÉ, SYNTETIKA a TICHÉ SUŠENÍ (pouze modely DV9*N82****). Pokud dávka prádla obsahuje smíšené tkaniny, začne blikat indikátor Upoz. k žehlení , jakmile průměrná úroveň usušení prádla dosáhne 80 %. To vám umožní zavčas vyndat prádlo, které nechcete kompletně usušit nebo které rychle uschne mimo sušičku, zatímco necháte ostatní prádlo dál sušit.</p>
<p>06  Wrinkle Prevent (Ochrana proti pomačkání)</p>	<p>Přidá přibližně 3 hodiny přerušovaného odstředování na konci vybraného cyklu za účelem omezení pomačkání. Pro aktivaci stiskněte tlačítko  Wrinkle Prevent (Ochrana proti pomačkání). Indikátor ochrany proti pomačkání začne blikat a na displeji se zobrazí nula.</p>
<p>07  Alarm Off (Upozornění vyp.)</p>	<p>Stisknutím zapnete nebo vypnete ztlumení upozornění. I když sušičku vypnete a znovu zapnete, nastavení zvuku se zachová.</p>
<p>08  Drum Light (Osvětlení bubny)</p>	<p>Stisknutím zapnete nebo vypnete vnitřní osvětlení. Osvětlení zůstane svítit ještě 2 minut po vypnutí a potom se automaticky vypne.</p>
<p>09  Smart Control</p>	<p>Po připojení sušičky k domácí síti s použitím aplikace SmartThings můžete ovládat sušičku vzdáleně. Indikátor Smart Control bliká. Vkládací funkce přejde do režimu čekání na vzdálené příkazy. Další informace najdete v části SmartThings na stránce 38.</p>
<p>10  Spustit/Pozastavit (Hold to Start (Pro start stiskněte))</p>	<p>Stisknutím a podržením spustíte funkci nebo stisknutím dočasně zastavíte prováděnou funkci.</p>


11 Napájení	Stisknutím zapnete a vypnete sušičku. Pokud zůstane sušička zapnuta po dobu delší než 10 minut, aniž by došlo ke stisknutí některého tlačítka, automaticky se vypne.
--------------------	--

Přehled cyklů




Optimální sušení

Cyklus	Popis	Maximální dávka (kg)
 BAVLNA	Pro bavlněné prádlo, ložní prádlo, stolní prádlo, spodní prádlo, ručníky a košile.	MAXIMUM
SYNTETIKA	Pro sušení halenek, košil atd., které jsou vyrobeny z polyesteru (diolenu, trevíry), polyamidu (perlon, nylon) nebo jiných podobných vláken.	4
JEMNÉ PRÁDLO	Pro jemné prádlo, jako je spodní prádlo.	2
SMÍŠENÉ	Pro smíšené dávky prádla sestávající z bavlny a syntetických vláken.	MAXIMUM
AIR WASH 	<p>Pomocí teplého vzduchu osvěžuje oblečení a zbavuje ho pachů. V závislosti na úrovni zápachu můžete vybrat jednu ze 3 úrovní. Tento cyklus je nejvhodnější pro 1 až 2 kusy oblečení.</p> <ul style="list-style-type: none"> Úroveň 1: Lehký zápach (výchozí) Úroveň 2: Běžný zápach Úroveň 3: Silný zápach <p> POZNÁMKA Chcete-li dosáhnout maximálního účinku odstranění zápachu, namočte trochu oblečení vodou. Než přidáte vodu, zkontrolujte u oblečení, zda je stálobarevné.</p>	1
EXTRA RYCHLÝ	Pro smíšené dávky prádla sestávající z bavlny a syntetických vláken.	3
TICHÉ SUŠENÍ (pouze modely DV**N82****)	Pro smíšené dávky prádla sestávající z bavlny a syntetiky, kterou potřebujete usušit potichu. Tuto funkci lze používat v kombinaci s možností Ochrana proti pomačkání. Když cyklus spustíte večer, než půjdete spát, ráno bude dokončen.	MAXIMUM
SUCHÉ K ŽEHLENÍ	Tento cyklus dokončí proces sušení ve vlhkém stavu, čímž se usnadňuje žehlení.	4

Používání

Cyklus	Popis	Maximální dávka (kg)
VLNA 	Program vhodný pouze pro vlnu, kterou lze prát v pračce a sušit v sušičce. Nejlépeších výsledků sušení dosáhnete, otočíte-li prádlo před sušením naruby.	2
OUTDOOR	Pro venkovní oblečení, jako je lyžařské oblečení a oblečení do hor, a rovněž pro tkaniny, jako je spandex, stretch a mikrovláknó. Tento cyklus se doporučuje použít po vyprání prádla v pračce s použitím cyklu OUTDOOR .	2
LŮŽKOVINY	Určeno pro objemnější kusy prádla, jako jsou pokrývky, prostěradla, prošívané deky a lehké přikrývky.	2

Manuální sušení

Cyklus	Popis	Maximální dávka (kg)
RYCHLÉ SUŠENÍ 35'	Pro sušení lehkého syntetického nebo bavlněného prádla nebo prádla vyžadujícího rychlé usušení. Výchozí doba sušení je 35 minut.	1
ČASOVÝ PROGRAM	<p>Slouží k nastavení požadované doby sušení.</p> <ol style="list-style-type: none"> Otočením Volič cyklu vyberte možnost ČASOVÝ PROGRAM. Stisknutím tlačítka  Dry Time (Čas sušení) nastavte dobu sušení v rozsahu od 30 do 150 minut. Opakovaným stisknutím tlačítka Time (Doba) se přepínáte mezi časovými předvolbami v 30minutových přírůstcích. <p> POZNÁMKA Skutečná doba cyklu se může lišit v závislosti na vlhkosti prádla.</p>	-
TEPLÝ VZDUCH	<p>Pro menší předsušené kusy prádla. Výchozí doba sušení je 30 minut.</p> <p>Cyklus s nastaveným časem pro všechny typy tkanin kromě vlny a hedvábí. Pro skoro suché prádlo, které je ještě mírně vlhké, nebo pro předsušené prádlo. Rovněž vhodné pro následné sušení vícevrstvého silného prádla, které špatně schne.</p> <p> POZNÁMKA Tento cyklus je vhodný pro sušení individuálních vlněných látek, sportovních bot a měkkých hraček. Tyto položky sušte pouze s použitím koše na vlněné prádlo.</p>	-
STUDENÝ VZDUCH (pouze modely DV**N62****)	Všechny typy tkanin. Pro osvěžení nebo provzdušnění prádla, které nebylo dlouho nošeno.	-

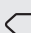










Používání


Přehled cyklů

POZNÁMKA

Nejlepších výsledků sušení dosáhnete, když dodržíte doporučený objem dávky prádla pro každý cyklus sušení.








- Velký objem: Naplňte buben přibližně do $\frac{3}{4}$. Nad tuto úroveň již nepřidávejte prádlo, aby se mohlo volně přealovat.
- Střední objem: Naplňte buben přibližně do $\frac{1}{2}$.
- Malý objem: Naplňte buben 3-5 kusy prádla a ne více než z $\frac{1}{4}$.

Cyklus	Doporučené prádlo	Objem prádla	Úroveň sušení
 BAVLNA	Pro bavlněné prádlo, ložní prádlo, stolní prádlo, spodní prádlo, ručníky a košile.	MAXIMUM	Dostupné
SYNTETIKA	Syntetika nebo smíšené tkaniny.		Dostupné
JEMNÉ PRÁDLO	Hedvábí, jemné látky a spodní prádlo.		Nedostupné
SMÍŠENÉ	Smíšené prádlo obsahující bavlněné i syntetické tkaniny.	MAXIMUM	Dostupné
RYCHLÉ SUŠENÍ 35'	Umělá vlákna a lehké bavlněné prádlo.		Nedostupné
ČASOVÝ PROGRAM	Všechny typy tkanin; časovaný program.	-	Nedostupné
TEPLÝ VZDUCH	Malé kusy prádla a vlhké oblečení, každodenně nošené oblečení vhodné pro sušení teplým vzduchem.	-	Nedostupné
STUDENÝ VZDUCH (pouze modely DV**N62****)	Všechny typy tkanin. Pro osvěžení nebo provzdušnění prádla, které nebylo dlouho nošeno.	-	Nedostupné
AIR WASH 	Oblečení s velkým množstvím ozdob (například korálky, flitry, krajkami, knoflíky atd.) se může poškodit nebo může dojít k deformaci. Tento cyklus nepoužívejte u tkanin, které mohou být snadno poškozeny horkem (například vlna, hedvábí, kůže, kožešina, samet, trička s potiskem atd.).		Dostupné
EXTRA RYCHLÝ	Syntetika nebo smíšené tkaniny.		Nedostupné
TICHÉ SUŠENÍ (pouze modely DV**N82****)	Smíšené prádlo obsahující bavlněné i syntetické tkaniny.	MAXIMUM	Dostupné
SUCHÉ K ŽEHLENÍ	Tento cyklus dokončí proces sušení ve vlhkém stavu, čímž se usnadňuje žehlení.		Nedostupné
VLNA 	Program vhodný pouze pro vlnu, kterou lze prát v pračce a sušit v sušičce.		Nedostupné
OUTDOOR	Pro venkovní oblečení, jako je lyžařské oblečení a oblečení do hor, a rovněž pro tkaniny, jako je spandex, stretch a mikrovlákno.		Nedostupné

Cyklus	Doporučené prádlo	Objem prádla	Úroveň sušení
LŮŽKOVINY	Určeno pro objemnější kusy prádla, jako jsou pokrývky, prostěradla, prošívané deky a lehké přikrývky.	2 	Nedostupné

Začínáme



Jednoduchý postup při spuštění

1. Stisknutím tlačítka **Napájení** zapnete sušičku.
2. Vložte do sušičky prádlo a zavřete dvířka.
3. Otočením **Volič cyklu** vyberte cyklus.
4. Podle potřeby změňte nastavení cyklu ( **Dry Time (Čas sušení)** a  **Dry Level (Úroveň sušení)**).
5. Vyberte potřebná nastavení a předvolby podle vašich preferencí. ( **Damp Alert (Upoz. k žehlení)**,  **Wrinkle Prevent (Ochrana proti pomačkání)**,  **Alarm Off (Upozornění vyp.)** a/nebo  **Delay End (Odložený konec)**).
6. Stiskněte a podržte tlačítka  **Spustit/Pozastavit (Hold to Start (Pro start stiskněte))**. Rozsvítí se indikátor sušičky a na displeji se zobrazí odhadovaná doba cyklu.

POZNÁMKA

Počet dostupných nastavení a možností se bude lišit v závislosti na cyklu.

Změna cyklu při provozu

1. Stisknutím tlačítka  **Spustit/Pozastavit (Hold to Start (Pro start stiskněte))** zastavíte pračku.
2. Vyberte jiný cyklus.
3. Stisknutím a podržením tlačítka  **Spustit/Pozastavit (Hold to Start (Pro start stiskněte))** spustíte nový cyklus.

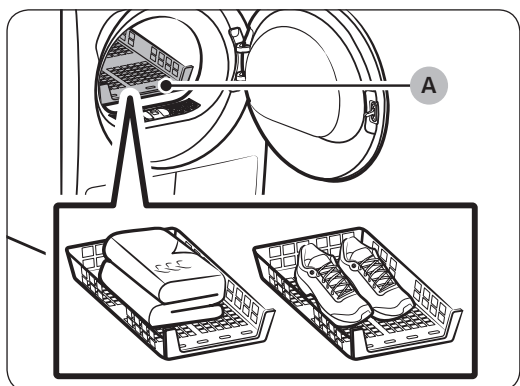
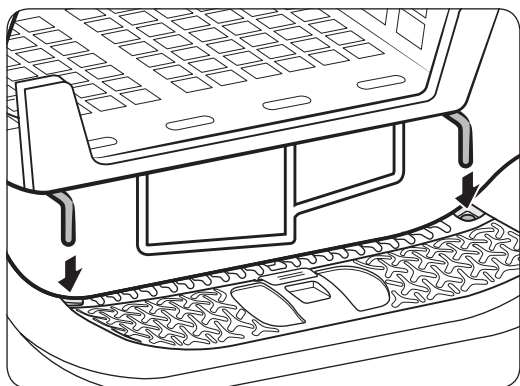
Třídění a plnění

- Do sušičky vložte vždy jen jednu dávku prádla.
- Nesušte zároveň těžké a lehké prádlo.
- Pokud chcete zvýšit efektivitu sušení jednoho nebo dvou kusů prádla, přidejte do dávky prádla suchý ručník.
- Nejlepších výsledků dosáhnete, pokud prádlo před vložením do sušičky rozmotáte.
- V případě přeplnění se prádlo nebude moci převalovat, což bude mít za následek nerovnoměrné usušení a zmačkání.
- Pokud to není doporučeno na štítku pro ošetřování prádla, nesušte vlněné prádlo ani sklolaminátové předměty.
- Nesušte prádlo, které není vyprané.
- Nesušte prádlo znečištěné olejem, alkoholem, benzínem atd.

Používání

Sušicí rošt (pouze příslušné modely)

Nastavte dobu sušení na 150 minut podle vlhkosti a hmotnosti sušeného prádla. Sušíte-li prádlo za použití sušicího roštu, doporučujeme použít cyklus **ČASOVÝ PROGRAM**.



A. Sušicí rošt

1. Umístěte sušicí rošt do bubnu tak, aby se háčky na přední straně roštu zahákly do odpovídajících otvorů na dvířkách.
2. Umístěte prádlo na rošt a přitom nechte dostatek prostoru pro cirkulaci vzduchu. Oblečení složte a položte naplocho na rošt. Boty položte podrážkami dolů.
3. Zavřete dvířka a stiskněte tlačítko **Napájení**. Vyberte cyklus **ČASOVÝ PROGRAM** a stisknutím tlačítka **Dry Time (Čas sušení)** vyberte dobu sušení.
4. Stiskněte a podržte tlačítko **Spustit/Pozastavit (Hold to Start (Pro start stiskněte))**.

Doporučení pro sušení

Prádlo (max. 1,5 kg)	Popis
Svetry, které lze prát (složte je a naplocho položte na rošt)	Před sušením na roštu se kusy oděvu musí složit a umístit na rošt, aby se nezmačkaly.
Plyšové hračky (plněné bavlnou nebo polyesterovými vlákny)	
Plyšové hračky (plněné pěnou nebo pryžovými materiály)	
Polštáře z pěnové pryže	
Tenisky	Sportovní obuv umístěte na rošt podrážkami dolů.

UPOZORNĚNÍ

- Sušení materiálů z pěnové pryže, plastů či pryže při nastavení ohřevu může tyto předměty poškodit. Rovněž vzniká riziko požáru.
- Aby se zabránilo poškození bot, použijte sušicí rošt.

Používání

Průvodce cykly

Při sušení se vždy řiďte štítkem pro ošetřování prádla. Pokud nejsou k dispozici pokyny na štítku na prádle, řiďte se následující tabulkou.

Přehozy a prošívané deky	<ul style="list-style-type: none">• Použijte nastavení teploty Vysoká.
Pokrývky	<ul style="list-style-type: none">• Nejlepších výsledků dosáhnete, pokud budete sušit každou pokrývku zvlášť.
Látkové pleny	<ul style="list-style-type: none">• Použijte nastavení teploty Vysoká.
Pérové oblečení	<ul style="list-style-type: none">• Nesušte při nastavení ohřevu. Hrozí nebezpečí požáru. Použijte výhradně cyklus STUDENÝ VZDUCH (pouze modely DV**N62****).
Pěnová pryž (zadní strany koberečků, plyšové hračky apod.)	<ul style="list-style-type: none">• Nesušte při nastavení ohřevu. Hrozí nebezpečí požáru. Použijte výhradně cyklus STUDENÝ VZDUCH (pouze modely DV**N62****).
Polštáře	<ul style="list-style-type: none">• Přidejte několik suchých ručníků, které pomohou v převalování a načechrání.• Nesušte kapkové ani pěnové polštáře nastavením ohřevu. Použijte výhradně cyklus STUDENÝ VZDUCH (pouze modely DV**N62****).
Plast (koupelnové závěsy, venkovní přehozy na nábytek apod.)	<ul style="list-style-type: none">• Použijte cyklus STUDENÝ VZDUCH (pouze modely DV**N62****) nebo ČASOVÝ PROGRAM.



UPOZORNĚNÍ

Postupujte opatrně při sušení věcí, které nejsou uvedeny v předchozím seznamu.

Speciální funkce

Odložený konec

Můžete nastavit sušičku, aby dokončila vybraný cyklus v nastaveném čase.


1. Vyberte cyklus s potřebnými možnostmi.
2. Stisknutím tlačítek - nebo +  **Delay End (Odložený konec)** nastavte čas v rozsahu od 1 hodiny do 24 hodin v hodinových přírůstcích.
3. Stiskněte a podržte tlačítko  **Spustit/Pozastavit (Hold to Start (Pro start stiskněte))**. Bude blikat odpovídající indikátor a hodiny začnou odpočítávat nastavený čas.

POZNÁMKA

Chcete-li zrušit nastavení Odložený konec, znovu zapněte sušičku tlačítkem **Napájení**.

Dětská pojistka

Funkce Dětská pojistka zabrání dětem v používání pračky tím, že zablokuje všechna tlačítka kromě tlačítka **Napájení**.

Funkci Dětská pojistka můžete aktivovat a deaktivovat tím, že současně stisknete a podržíte tlačítka - a +  **Delay End (Odložený konec)** po dobu 3 sekund.

POZNÁMKA

Pokud je aktivována funkce Dětská pojistka a dojde k vypnutí a opětovnému zapnutí sušičky, zůstane funkce Dětská pojistka aktivována.

Smart Check

Pokud sušička detekuje problém, umožňuje funkce Smart Check zkontrolovat stav sušičky s použitím chytrého telefonu. Funkci Smart Check je možné používat pouze s chytrými telefony řady Galaxy a iPhone.

Pokud chcete používat funkci Smart Check, stáhněte si aplikaci **Samsung Smart Washer** a potom postupujte podle následujících kroků.

1. Stiskněte a podržte tlačítka  **Dry Level (Úroveň sušení)** a  **Damp Alert (Upoz. k žehlení)** po dobu 3 sekund. Začnou rotovat segmenty displeje a zobrazí se kód Smart Check.
2. V chytrém telefonu spusťte aplikaci **Samsung Smart Washer** a klepněte na tlačítko **Smart Check**.
3. Zaostřete fotoaparát chytrého telefonu na kód funkce Smart Check zobrazený na displeji sušičky.
4. Po rozpoznání informačního kódu poskytněte aplikaci podrobné informace o chybě spolu s dalšími pokyny.

POZNÁMKA

- Jestliže se od displeje sušičky odráží světlo, chytrý telefon nemusí informační kód rozpoznat.
- Pokud chytrý telefon nerozpozná kód, zadejte informační kód do chytrého telefonu ručně.



Používání

SmartThings

Připojení k síti Wi-Fi

V chytrém telefonu přejděte na **Settings (Nastavení)**, zapněte bezdrátové připojení a vyberte přístupový bod (AP).

POZNÁMKA

- Toto zařízení je určeno pouze pro použití v domácnosti (třída B) a lze ho používat ve všech obytných oblastech.
- Toto zařízení může způsobit bezdrátové rušení a výrobce zařízení ani osoba instalující toto zařízení tomu nejsou schopni jakýmkoli způsobem zabránit.
- Doporučenými způsoby šifrování jsou WPA/TKIP a WPA2/AES. Nově schválené protokoly Wi-Fi nebo neschválené protokoly Wi-Fi nejsou podporovány.
- Citlivost příjmu bezdrátové sítě může být ovlivněna bezdrátovými sítěmi v okolí.
- Pokud je adresa MAC vašeho počítače nebo modulu modemu registrována k trvalému použití u vašeho poskytovatele připojení k internetu, nebude se vaše sušička Samsung schopna připojit k internetu. V takovém případě se obraťte na svého poskytovatele připojení k internetu.
- Brána firewall sítě internet může bránit v připojení k internetu. Pokud k tomu dojde, obraťte se na svého poskytovatele připojení k internetu.
- Pokud problém přetrvává po provedení pokynů od vašeho poskytovatele připojení k internetu, obraťte se na místního prodejce nebo servisní středisko Samsung.
- Pokyny pro instalaci směrovače s pevným nebo bezdrátovým připojením najdete v uživatelské příručce směrovače.
- Sušička Samsung podporuje protokoly Wi-Fi 2,4 GHz.
- Sušička Samsung podporuje protokoly IEEE802.11 b/g/n (2,4 GHz), Soft-AP. (doporučuje se IEEE802.11n)
- Neschválený směrovač s pevným nebo bezdrátovým připojením se nemusí připojit k sušičce Samsung.

Stahování

V obchodu s aplikacemi (Google Play Store, Apple App Store, Samsung Galaxy Apps) vyhledáním termínu „SmartThings“ vyhledejte aplikaci SmartThings. Stáhněte a nainstalujte aplikaci do svého zařízení.

POZNÁMKA

- Aplikace SmartThings je dostupná na zařízeních jiných výrobců se systémem Android 6.0 (Marshmallow) nebo vyšším, zařízeních Samsung se systémem Android OS 5.0 (Lollipop) nebo vyšším a zařízeních iOS se systémem iOS 10.0 nebo vyšším (v případě zařízení iPhone je vyžadován iPhone 6 nebo vyšší). Tato aplikace je optimalizována pro chytré telefony Samsung (řady Galaxy S a Note).
- Některé funkce této aplikace mohou na zařízeních jiných výrobců fungovat odlišně.
- Z důvodu vylepšování výkonu aplikace může dojít ke změně aplikace bez předchozího upozornění.



Přihlášení

Nejprve se musíte v aplikaci SmartThings přihlásit ke svému účtu Samsung. V případě vytváření nového účtu Samsung se řiďte pokyny v aplikaci. K vytvoření účtu nepotřebujete samostatnou aplikaci.

POZNÁMKA

Pokud máte účet Samsung, přihlaste se s použitím svého účtu. Uživatel zaregistrovaného telefonu Samsung bude přihlášen automaticky.

Registrace zařízení v aplikaci SmartThings

1. Ujistěte se, že je váš chytrý telefon připojen k bezdrátové síti. Pokud ne, přejděte na **Settings (Nastavení)**, zapněte bezdrátové připojení a vyberte přístupový bod (AP).
2. Vyberte ve svém chytrém telefonu spuštění aplikace **SmartThings**.
3. Po zobrazení zprávy „A new device is found (Nalezeno nové zařízení).“ vyberte možnost **Add (Přidat)**.
4. Pokud se nezobrazují žádné zprávy, vyberte + a pak v seznamu dostupných zařízení vyberte svoji sušičku. Pokud vaše sušička není v seznamu, vyberte možnost **Device Type (Typ zařízení) > Specific Device Model (Konkrétní model zařízení)** a ručně přidejte svoji sušičku.
5. Svoji sušičku v aplikaci SmartThings zaregistrujete následujícím způsobem.
 - a. V aplikaci SmartThings se přihlaste ke svému účtu Samsung.
 - b. Zapněte připojení Wi-Fi.
 - c. Přidejte svoji sušičku do aplikace SmartThings. Ujistěte se, že je sušička propojena s aplikací SmartThings.
 - d. Po dokončení registrace se sušička zobrazí v chytrém telefonu.

Aplikace sušičky

Integrované ovládání: Svoji sušičku můžete sledovat a ovládat doma, nebo zatímco jste na cestách.

- Vyberte ikonu sušičky v aplikaci SmartThings. Zobrazí se stránka sušičky.
- Můžete zkontrolovat provozní stav nebo oznámení související se sušičkou a podle potřeby změnit možnosti nebo nastavení.

Používání

SmartThings

Kategorie	Kontrolní bod	Popis
Sledování	Stav sušení	Můžete zkontrolovat aktuální cyklus a jeho možnosti a zbývající čas cyklu.
	Smart Control	Na sušičce se zobrazuje stav Smart Control.
	Autokontrola	Tuto funkci použijte k ověření, že sušička funguje správně.
	Sledování spotřeby	Použijte ke sledování stavu spotřeby energie.
Ovládání	Spustit/Pozastavit/Zrušit	Vyberte cyklus a požadované možnosti a pak výběrem možnosti Spustit/Pozastavit/Zrušit spusťte, pozastavte nebo zrušte aktuální funkci.
	Moje oblíbené	Umožňuje přidat často používané cykly a možnosti do nabídky Moje oblíbené pro pozdější použití.
Oznámení	Cyklus je dokončen	Oznamuje, že byl aktuální cyklus dokončen.
	Zbývá prádlo (pouze u příslušných modelů)	Informuje o zbylém prádle po skončení cyklu.

Kategorie	Kontrolní bod	Popis
Q-Rator	Programový asistent *	Výběrem typu látky, úrovně sušení a ochrany proti pomačkání vám budou doporučeny možnosti a cykly sušení k okamžitému použití.
	Plánovač praní *	Umožňuje nastavit požadovaný čas dokončení cyklu sušení. Po nastavení požadovaného času získáte doporučený cyklus, který skončí ve stanovenou dobu. Doporučený cyklus můžete spustit nebo rezervovat.
	Asistent údržby *	Poskytuje pravidelnou zprávu s analýzou stavu provozu sušičky v uživatelem stanoveném časovém intervalu (každý týden/měsíc). Tuto pravidelnou zprávu můžete využít ke sledování vzorce používání, požadavků na údržbu a spotřeby energie ** pro stanovené časové období.
	* Vyžaduje aplikaci SmartThings pro systémy Android a iOS. Vyžadována registrace. ** Pouze orientační výsledky.	

Používání

Oznámení o softwaru Open Source

Software obsažený v tomto výrobku obsahuje software typu Open Source. Úplný odpovídající zdrojový kód můžete obdržet po dobu tří let po poslední dodávce tohoto výrobku, a to zasláním e-mailu na adresu <mailto:oss.request@samsung.com>.

Úplný odpovídající zdrojový kód je také možné získat na fyzickém médiu, například disku CD-ROM; bude účtován minimální poplatek.

Následující adresa URL http://opensource.samsung.com/opensource/SMART_AT_051/seq/0 vede na stránku pro stažení zpřístupněného zdrojového kódu a informací o licenci Open Source souvisejících s tímto výrobkem. Tato nabídka je platná pro veškeré osoby, které tuto informaci obdrží.



POZNÁMKA

Společnost Samsung Electronics tímto prohlašuje, že toto zařízení s radiovybavením splňuje požadavky Směrnice 2014/53/EU. Úplné znění prohlášení o shodě EU naleznete na této webové adrese: Oficiální prohlášení o shodě naleznete na webových stránkách <http://www.samsung.com> – klepněte na možnost Support > Search Product Support (Podpora > Vyhledat podporu produktu) a do pole zadejte název modelu.

Maximální výkon vysílače Wi-Fi: 20 dBm při 2,412 GHz až 2,472 GHz

Údržba

⚠ VAROVÁNÍ

- Nečistěte sušičku přímým stříkáním vody na povrch sušičky.
- Nečistěte sušičku benzenem, ředidlem, alkoholem ani acetonem. Mohlo by dojít ke změně barvy, deformaci, poškození, úrazu elektrickým proudem nebo požáru.
- Před čištěním sušičky nezapomeňte odpojit napájecí kabel z elektrické zásuvky.

Ovládací panel

Čištění provádějte měkkým, vlhkým hadříkem. Nepoužívejte abrazivní čisticí prostředky. Čisticí prostředky nestříkejte přímo na panel. Okamžitě otřete jakékoli rozlité tekutiny a stříkance z ovládacího panelu.

Vnější část

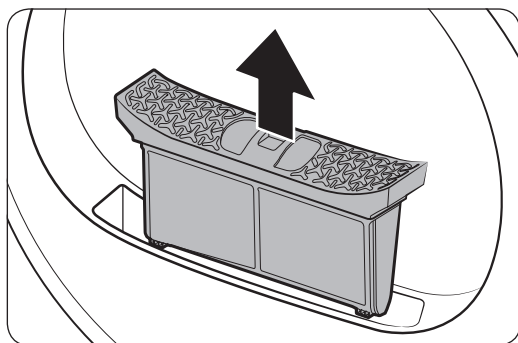
Čištění provádějte měkkým, vlhkým hadříkem. Nepoužívejte abrazivní čisticí prostředky. Nepoužívejte ani neumísťujte ostré nebo těžké předměty na sušičku nebo v její blízkosti. Zásoby pracích prostředků a prádlo uchovávejte na podstavci (prodává se zvlášť) nebo v samostatném úložném boxu.

Buben

Očistěte navlhčeným hadříkem s jemným neabrazivním čisticím prostředkem, který je vhodný pro nerezavějící ocel. Otřete zbývající nečistoty čistým suchým hadříkem.

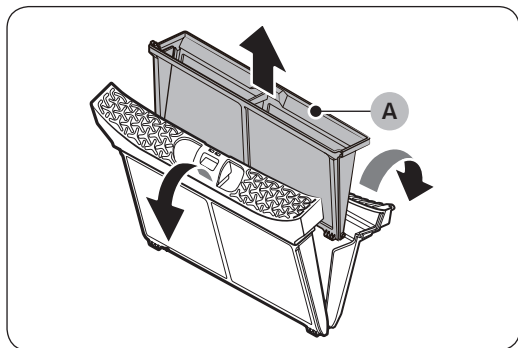
Filtr žmolků

Po každé dávce prádla vyčistěte filtr žmolků.

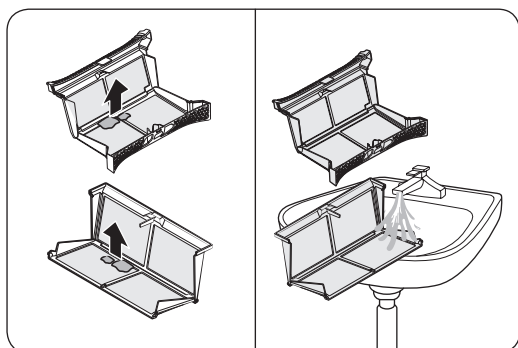


1. Otevřete dvířka a vytažením nahoru vyjměte filtr žmolků.

Údržba

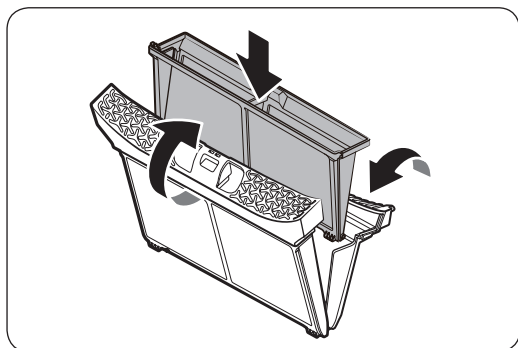


2. Otevřete vnější filtr a vyjměte vnitřní filtr (A).



3. Rozeberte vnitřní a vnější filtr.

4. Odstraňte žmolky z obou filtrů a pročistěte je pod tekoucí vodou. Po dokončení je důkladně vysušte.



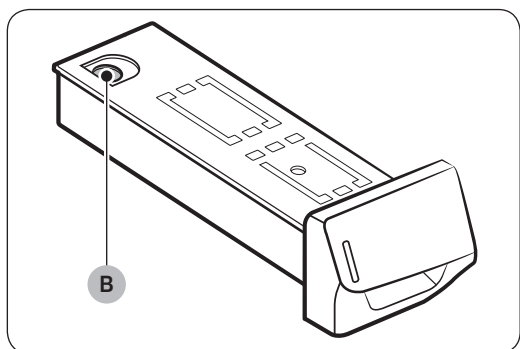
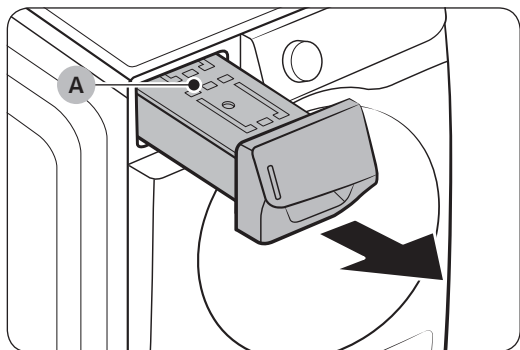
5. Vložte vnitřní filtr do vnějšího filtru a vložte filtr žmolků zpět na původní místo.

⚠ UPOZORNĚNÍ

- Po každé dávce prádla vyčistěte filtr žmolků. Jinak se může snížit výkon sušičky.
- Nepoužívejte sušičku bez vnitřního filtru vloženého do vnějšího filtru.
- Pokud budete sušičku používat s vlhkým filtrem žmolků, může vznikat plíseň a docházet k zápachu nebo snížení výkonu sušičky.

Nádržka na vodu


Aby se zabránilo únikům, vyprázdněte nádržku na vodu po každé dávce prádla.



1. Nádržku na vodu (A) vyjměte vytažením oběma rukama dopředu.

2. Vylijte vodu přes vypouštěcí otvor (B) a vložte nádržku na vodu zpět na své místo.

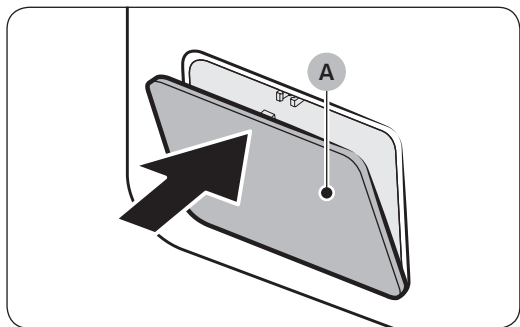
POZNÁMKA

Když vyprázdníte nádržku na vodu a stisknete a podržíte tlačítko  Spustit/Pozastavit (Hold to Start (Pro start stiskněte)), odpovídající indikátor zhasne.

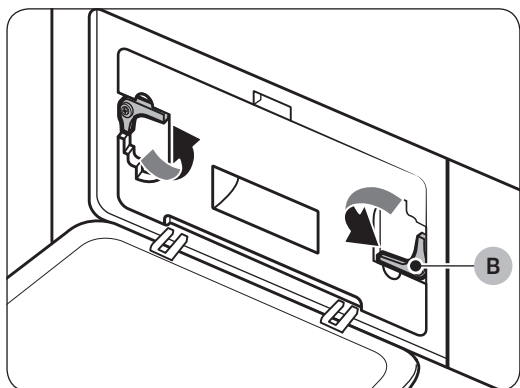
Údržba

Tepelný výměník

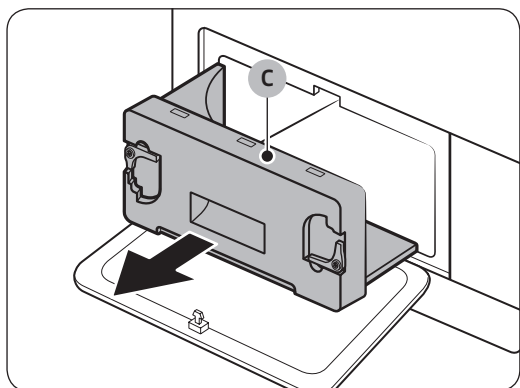
Tepelný výměník je potřeba alespoň jednou měsíčně čistit. Pro připomenutí se rozsvítí indikátor vyčištění tepelného výměníku (☞), když je potřeba tepelný výměník vyčistit.



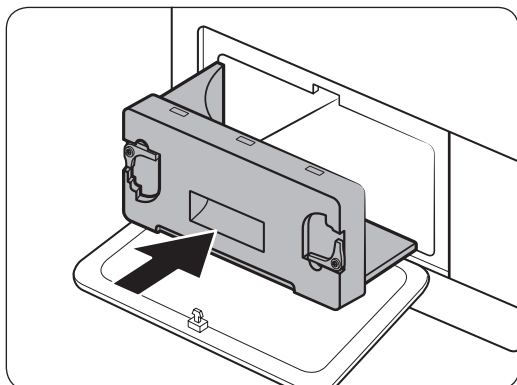
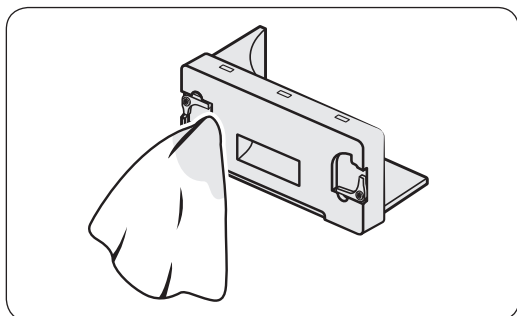
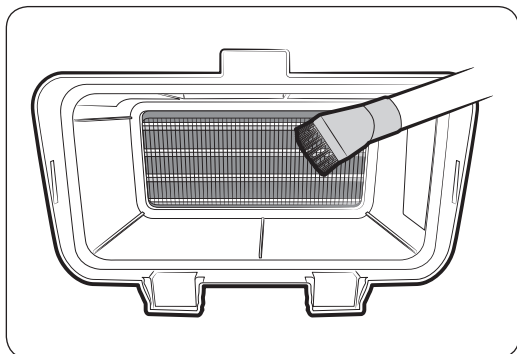
1. Mírným stlačením horní části otevřete vnější kryt (A).



2. Odemkněte západky (B).



3. Odstraňte vnitřní kryt (C).



4. Vyčistěte tepelný výměník měkkým kartáčem nebo vysavačem.

⚠ UPOZORNĚNÍ

- Aby se zabránilo fyzickému zranění nebo popáleninám, nedotýkejte se tepelného výměníku holými rukama.
 - K čištění tepelného výměníku nepoužívejte vodu.
 - Snažte se na tepelný výměník netlačit. Mohlo by to způsobit jeho poškození a následné snížení výkonu sušičky.
5. Vyčistěte vnitřní kryt jemným suchým hadříkem.

6. Vložte vnitřní kryt zpátky do původní polohy a uzamkněte západky.

7. Zavřete vnější kryt.

📄 POZNÁMKA

Po vyčištění se ujistěte, že jsou západky v uzamčené poloze.

Řešení problémů

Kontrolní body

Pokud u sušičky narazíte na problém, podívejte se nejprve do tabulky níže a vyzkoušejte uvedená doporučení.

Symptom	Akce
Sušička nefunguje	<ul style="list-style-type: none">• Zajistěte, aby byla dvířka zcela uzavřena.• Zkontrolujte, zda je zapojen napájecí kabel.• Zkontrolujte elektrický jistič a pojistky domácnosti.• Vyprázdněte nádržku na vodu.• Vyčistěte filtr žmolků.
Sušička se nezahřívá	<ul style="list-style-type: none">• Zkontrolujte elektrický jistič a pojistky domácnosti.• Vyberte jiné nastavení ohřevu než STUDENÝ VZDUCH (pouze modely DV**N62****).• Zkontrolujte filtr žmolků a tepelný výměník. V případě potřeby je vyčistěte.• Sušička se může nacházet ve zchlazovací fázi cyklu.
Sušička nesusí	Zkontrolujte výše uvedené a k tomu... <ul style="list-style-type: none">• Ujistěte se, že sušička není přeplněná.• Roztřídte lehké a těžké věci zvlášť.• Přemístěte velké objemné kusy, aby se zajistilo rovnoměrné usušení.• Zkontrolujte, zda řádně funguje vypouštění sušičky.• U malých dávek prádla přidejte několik suchých ručníků.• Vyčistěte filtr žmolků a tepelný výměník.
Sušička je hlučná	<ul style="list-style-type: none">• Zkontrolujte, zda se uvnitř nenacházejí mince, knoflíky, zapalovače atd.• Zkontrolujte, zda je sušička vyrovnaná a stojí pevně na podlaze.• Sušička může hučet následkem pohybu vzduchu přes bubnu a ventilátor. Jedná se o běžný jev.
Sušení je nerovnoměrné	<ul style="list-style-type: none">• Švy, kapsy a podobné části oblečení se hůř suší než ty ostatní. Jedná se o běžný jev.• Roztřídte těžké a lehké věci zvlášť.
Sušička zapáchá	<ul style="list-style-type: none">• Sušička může nasát pachy domácnosti z okolního vzduchu a být pak po nich cítit. Jedná se o běžný jev.
Sušička se vypne předtím, než je prádlo suché	<ul style="list-style-type: none">• Dávka sušení je příliš malá. Přidejte více kusů prádla a znovu spusťte cyklus.• Dávka sušení je příliš velká. Vyjměte prádlo a znovu spusťte cyklus.

Symptom	Akce
Na prádle zůstávají žmolky	<ul style="list-style-type: none"> • Před každou dávkou zkontrolujte, zda je filtr čistý. • Věci, ze kterých se tvoří žmolky (chlupaté ručníky), sušte odděleně od věcí, na kterých se žmolky zachytávají (černé plátěné kalhoty). • Větší dávky rozdělte na menší.
Dochází k mačkání oblečení i po použití funkce Ochrana proti pomačkání	<ul style="list-style-type: none"> • Nejlépe se suší malé dávky 1 až 4 kusů prádla. • Vložte méně kusů prádla. Vkládejte oděvy podobného typu.
Prádlo páchne i po použití funkce STUDENÝ VZDUCH (pouze modely DV**N62****)	<ul style="list-style-type: none"> • Silně páchnoucí prádlo důkladně vyperte.

Řešení problémů

Kódy informací

Pokud sušička nefunguje, může se na displeji zobrazovat informační kód. Podívejte se do tabulky níže a vyzkoušejte uvedená doporučení.

Informační kód	Význam	Akce
tC	Problém snímače teploty vzduchu.	Vyčistěte filtr žmolků a/nebo tepelný výměník. Pokud problém přetrvává, požádejte o pomoc servis.
tC5	Kontrola snímače teploty kompresoru	Vyčkejte 2 až 3 minuty. Zapněte a znovu spusťte program.
dC	Sušička je spuštěna s otevřenými dvířky	Zavřete dvířka a znovu spusťte program. Pokud problém přetrvává, požádejte o pomoc servis.
HC	Přehřátí kompresoru	Požádejte o pomoc servis.
5C	Nádržka na vodu je plná Odsávací čerpadlo nefunguje	Vyprázdněte nádržku na vodu, zapněte napájení a znovu spusťte program. Pokud problém přetrvává, požádejte o pomoc servis.
AC6	Zkontrolujte komunikaci mezi hlavním PBA a PBA invertoru.	<ul style="list-style-type: none">• V závislosti na daném stavu se může sušička automaticky vrátit do normálního provozu.• Vypněte a znovu zapněte sušičku. Pak znovu spusťte cyklus.• Pokud se informační kód nadále zobrazuje, obraťte se na servis.
3C	Zkontrolujte funkci motoru.	<ul style="list-style-type: none">• Zkuste znovu spustit daný program.• Pokud se informační kód nadále zobrazuje, obraťte se na servis.





V případě jakýchkoli kódů, které zde nejsou uvedeny, nebo pokud se dál zobrazuje informační kód, obraťte se na servis.

Dodatek

Informace o ošetřování textilních materiálů

Následující symboly poskytují pokyny pro péči o oděvy. Štítky s informacemi o péči obsahují symboly pro sušení, bělení, žehlení nebo, v případě potřeby, chemické čištění. Stejně symboly používají všichni domácí i zahraniční výrobci oblečení. Dodržujte pokyny uvedené na štítku s informacemi o péči, abyste dosáhli co nejdelší trvanlivosti oděvů a omezili problémy při praní.

Cyklus praní

	Normální
	Nemačkové / Odolné proti zmačkání / Ochrana před zmačkáním
	Jemné prádlo
	Ruční praní




Teplota vody**

	Horká
	Teplá
	Studená



POZNÁMKA

** Symboly teček reprezentují příslušnou teplotu vody pro praní různých kusů prádla. Rozsah teplot u horké vody je 41–52 °C, u teplé 29–41 °C a u studené 16–29 °C. (Teplota vody pro praní musí být nejméně 16 °C, aby došlo k aktivaci pracího prášku a praní bylo efektivní.)




Bělení

	Jakékoli bělení (dle potřeby)
	Pouze bez chlóru (šetří barvy) Bělení (dle potřeby)
	Cyklus sušení v sušičce






Normální

	Nemačkové / Odolné proti zmačkání / Ochrana před zmačkáním
	Jemné prádlo

Zvláštní pokyny




	Sušit na šňůře / na ramínku
	Sušení odkapáváním
	Sušit ve vodorovné poloze

Nastavení ohřevu







	Vysoká
	Střední
	Nízká
	Jakýkoli ohřev
	Bez ohřevu / Vzduchu

Dodatek






Teplota žehlení nebo napařování

	Vysoká
	Střední
	Nízká

Varovné symboly pro praní

	Neprat
	Neždímat
	Nebělit
	Nesušit v sušičce
	Nenapařovat (při žehlení)
	Nežehlit

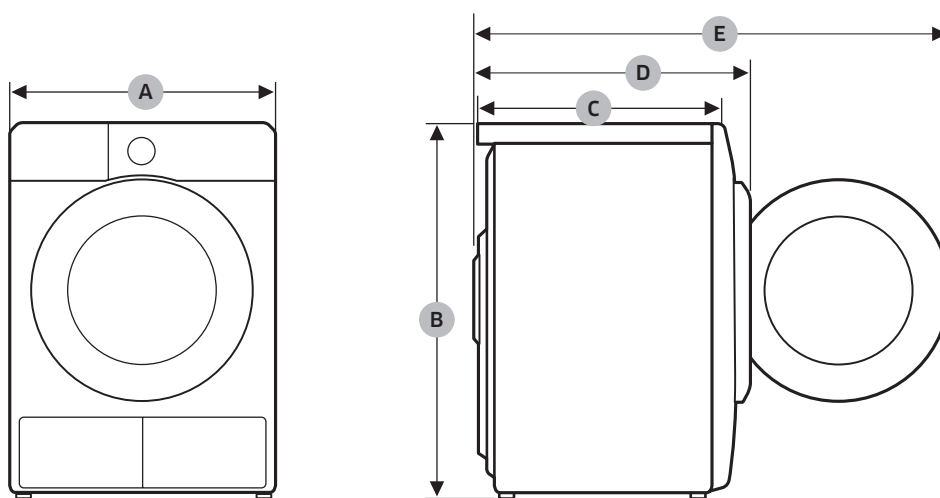
Čistit chemicky

	Čistit chemicky
	Nečistit chemicky
	Sušit na šňůře / na ramínku
	Sušení odkapáváním
	Sušit ve vodorovné poloze

Ochrana životního prostředí

Tento spotřebič je vyroben z recyklovatelných materiálů. Rozhodnete-li se tento spotřebič zlikvidovat, dodržujte místní nařízení pro nakládání s odpady. Odřízněte napájecí kabel, aby nebylo možné spotřebič připojit ke zdroji napájení. Odstraňte dvířka, aby ve spotřebiči nemohla uvíznout zvířata nebo malé děti.

Specifikace



TYP		SUŠIČKA S PŘEDNÍM PLNĚNÍM	
NÁZEV MODELU		DV9*N82****	DV9*N62**** DV8*N62****
ROZMĚRY	A	600 mm	600 mm
	B	850 mm	850 mm
	C	600 mm	600 mm
	D	655 mm	640 mm
	E	1155 mm	1095 mm
HMOTNOST		54 kg	50 kg
POŽADAVKY NA ELEKTRICKÉ PŘIPOJENÍ	220-240 V / 50 Hz	550-600 W	550-600 W
POVOLENÁ TEPLOTA		5-35 °C	5-35 °C

Dodatek

Dodatek

Údaje o spotřebě

Model	Program	Dávka (kg) ⁽¹⁾	Energie (kWh)	Maximální doba trvání (minut)
DV9*N82**** DV9*N62****	BAVLNA ⁽²⁾	9	1,56	188
		4,5	0,9	130
	SUCHÉ K ŽEHLENÍ ⁽²⁾	9	1,1	130
	SYNTETIKA	4,5	0,71	86
DV8*N62****	BAVLNA ⁽²⁾	8	1,43	169
		4	0,8	120
	SUCHÉ K ŽEHLENÍ ⁽²⁾	8	1,02	118
	SYNTETIKA	4	0,65	80

⁽¹⁾: Hmotnost suchého prádla

⁽²⁾: EN 61121:2013, zkušební program



Všechny údaje, které nejsou označené hvězdičkou, byly vypočítány pomocí normy EN 61121:2013.

Údaje o spotřebě se mohou od uvedených jmenovitých hodnot lišit v závislosti na velikosti dávky prádla, typech textilií, úrovni zbytkové vlhkosti po odstředování, kolísání dodávek elektrické energie a dalších zvláštních vybraných voleb.


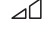
Přehled modelů domácích sušiček


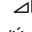
List s údaji pro domácí sušičky

Podrobně popsáno v předpisu EU č. 392/2012

Samsung		
Název modelu		DV9*N82****
Kapacita	kg	9
Typ		Kondenzátor
Energetická účinnost		
A+++ (nejvyšší energetická účinnost) až D (nejnižší energetická účinnost)		A+++
Spotřeba energie		
Spotřeba energie za rok (AE_C) (Spotřeba energie odpovídá 160 cyklům sušení při standardním programu pro bavlnu a plném a částečném naplnění, a spotřebě energeticky nenáročných režimů. Skutečná spotřeba energie na jeden cyklus závisí na způsobu použití spotřebiče.)	kWh/rok	194
Automatický detektor usušení	kWh	Ano
Spotřeba energie standardního programu pro bavlnu při plném naplnění (E_dry)	kWh	1,56
Spotřeba energie standardního programu pro bavlnu při částečném naplnění (E_dry.1/2)	kWh	0,90
vypnutý režim a zapnutý režim		
Spotřeba energie ve vypnutém režimu (P_o) při plném naplnění	W	0,50
Spotřeba energie v zapnutém režimu (P_l) při plném naplnění	W	5,00
Doba trvání zapnutého režimu	min	10
Program, ke kterému se vztahují informace na štítku a v přehledu („standardní program pro bavlnu“ používaný při plném a částečném naplnění je standardní program sušení, ke kterému se vztahují informace na štítku a v přehledu. Tento program je vhodný k sušení běžného vlhkého bavlněného prádla a jde o nejúčinnější program pro bavlnu z hlediska spotřeby energie. Údaje o spotřebě se mohou od uvedených jmenovitých hodnot lišit v závislosti na velikosti dávky prádla, typech textilií, úrovni zbytkové vlhkosti po odstředování, kolísání dodávek elektrické energie a dalších zvláštních vybraných voleb.)		 BAVLNA +  Dry Level (Úroveň sušení) 2 (Ochrana proti pomačkání vypnuta)
Doba trvání standardního programu		
Vážená doba trvání programu - standardní program pro bavlnu při plném naplnění a částečném naplnění	min	155
Doba trvání standardního programu pro bavlnu při plném naplnění (T_dry)	min	188
Doba trvání standardního programu pro bavlnu při částečném naplnění (T_dry.1/2)	min	130
třída účinnosti kondenzace		
A (nejúčinnější) až G (nejméně účinná)		B
Průměrná účinnost kondenzace při plném naplnění	%	81
Průměrná účinnost kondenzace při částečném naplnění	%	81
Vážená účinnost kondenzace	%	81
Emise hluku		
Sušení při plném naplnění	dB (A) na 1 pW	63

Dodatek

Samsung		
Název modelu		DV9*N62****
Kapacita	kg	9
Typ		Kondenzátor
Energetická účinnost		
A+++ (nejvyšší energetická účinnost) až D (nejnižší energetická účinnost)		A+++
Spotřeba energie		
Spotřeba energie za rok (AE_C) (Spotřeba energie odpovídá 160 cyklům sušení při standardním programu pro bavlnu a plném a částečném naplnění, a spotřebě energeticky nenáročných režimů. Skutečná spotřeba energie na jeden cyklus závisí na způsobu použití spotřebiče.)	kWh/rok	194
Automatický detektor usušení	kWh	Ano
Spotřeba energie standardního programu pro bavlnu při plném naplnění (E_dry)	kWh	1,56
Spotřeba energie standardního programu pro bavlnu při částečném naplnění (E_dry.1/2)	kWh	0,90
vypnutý režim a zapnutý režim		
Spotřeba energie ve vypnutém režimu (P_o) při plném naplnění	W	0,50
Spotřeba energie v zapnutém režimu (P_l) při plném naplnění	W	5,00
Doba trvání zapnutého režimu	min	10
Program, ke kterému se vztahují informace na štítku a v přehledu („standardní program pro bavlnu“ používaný při plném a částečném naplnění je standardní program sušení, ke kterému se vztahují informace na štítku a v přehledu. Tento program je vhodný k sušení běžného vlhkého bavlněného prádla a jde o nejúčinnější program pro bavlnu z hlediska spotřeby energie. Údaje o spotřebě se mohou od uvedených jmenovitých hodnot lišit v závislosti na velikosti dávky prádla, typech textilií, úrovni zbytkové vlhkosti po odstředování, kolísání dodávek elektrické energie a dalších zvláštních vybraných voleb.)		 BAVLNA +  Dry Level (Úroveň sušení) 2 (Ochrana proti pomačkání vypnuta)
Doba trvání standardního programu		
Vážená doba trvání programu - standardní program pro bavlnu při plném naplnění a částečném naplnění	min	155
Doba trvání standardního programu pro bavlnu při plném naplnění (T_dry)	min	188
Doba trvání standardního programu pro bavlnu při částečném naplnění (T_dry.1/2)	min	130
třída účinnosti kondenzace		
A (nejúčinnější) až G (nejméně účinná)		B
Průměrná účinnost kondenzace při plném naplnění	%	81
Průměrná účinnost kondenzace při částečném naplnění	%	81
Vážená účinnost kondenzace	%	81
Emise hluku		
Sušení při plném naplnění	dB (A) na 1 pW	65

Samsung		
Název modelu		DV8*N62****
Kapacita	kg	8
Typ		Kondenzátor
Energetická účinnost		
A+++ (nejvyšší energetická účinnost) až D (nejnižší energetická účinnost)		A+++
Spotřeba energie		
Spotřeba energie za rok (AE_C) (Spotřeba energie odpovídá 160 cyklům sušení při standardním programu pro bavlnu a plném a částečném naplnění, a spotřebě energeticky nenáročných režimů. Skutečná spotřeba energie na jeden cyklus závisí na způsobu použití spotřebiče.)	kWh/rok	176
Automatický detektor usušení	kWh	Ano
Spotřeba energie standardního programu pro bavlnu při plném naplnění (E_dry)	kWh	1,43
Spotřeba energie standardního programu pro bavlnu při částečném naplnění (E_dry.1/2)	kWh	0,80
vypnutý režim a zapnutý režim		
Spotřeba energie ve vypnutém režimu (P_o) při plném naplnění	W	0,50
Spotřeba energie v zapnutém režimu (P_l) při plném naplnění	W	5,00
Doba trvání zapnutého režimu	min	10
Program, ke kterému se vztahují informace na štítku a v přehledu („standardní program pro bavlnu“ používaný při plném a částečném naplnění je standardní program sušení, ke kterému se vztahují informace na štítku a v přehledu. Tento program je vhodný k sušení běžného vlhkého bavlněného prádla a jde o nejúčinnější program pro bavlnu z hlediska spotřeby energie. Údaje o spotřebě se mohou od uvedených jmenovitých hodnot lišit v závislosti na velikosti dávky prádla, typech textilií, úrovni zbytkové vlhkosti po odstředování, kolísání dodávek elektrické energie a dalších zvláštních vybraných voleb.)		 BAVLNA +  Dry Level (Úroveň sušení) 2 (Ochrana proti pomačkání vypnuta)
Doba trvání standardního programu		
Vážená doba trvání programu - standardní program pro bavlnu při plném naplnění a částečném naplnění	min	141
Doba trvání standardního programu pro bavlnu při plném naplnění (T_dry)	min	169
Doba trvání standardního programu pro bavlnu při částečném naplnění (T_dry.1/2)	min	120
třída účinnosti kondenzace		
A (nejúčinnější) až G (nejméně účinná)		B
Průměrná účinnost kondenzace při plném naplnění	%	81
Průměrná účinnost kondenzace při částečném naplnění	%	81
Vážená účinnost kondenzace	%	81
Emise hluku		
Sušení při plném naplnění	dB (A) na 1 pW	65

POZNÁMKA

„**“ Hvězdička nebo hvězdičky představují variantu modelu a mohou mít hodnotu (0-9) nebo (A-Z).

Poznámka

Poznámka

MÁTE DOTAZY NEBO POZNÁMKY?

ZEMĚ	ZAVOLEJTE NÁM	NEBO NÁS NAVŠTIVTE NA WEBOVÝCH STRÁNKÁCH
BULGARIA	*3000 Цена в мрежата 0800 111 31, Безплатна телефонна линия	www.samsung.com/bg/support
CROATIA	072 726 786	www.samsung.com/hr/support
CZECH	800 - SAMSUNG (800-726786)	www.samsung.com/cz/support
ESTONIA	800-7267	www.samsung.com/ee/support
HUNGARY	0680SAMSUNG (0680-726-7864)	www.samsung.com/hu/support
LATVIA	8000-7267	www.samsung.com/lv/support
LITHUANIA	8-800-77777	www.samsung.com/lt/support
ROMANIA	*8000 (apel in retea) 08008-726-78-64 (08008-SAMSUNG) Apel GRATUIT	www.samsung.com/ro/support
SERBIA	011 321 6899	www.samsung.com/rs/support
SLOVAKIA	0800 - SAMSUNG (0800-726 786)	www.samsung.com/sk/support
SLOVENIA	080 697 267 (brezplačna številka)	www.samsung.com/si/support



DC68-03912N-00

Sušička s tepelným čerpadlom

Používateľská príručka

DV9*N82****/DV9*N62****/DV8*N62****



SAMSUNG

Obsah

Bezpečnostné informácie	4
Čo musíte vedieť o bezpečnostných pokynoch	4
Dôležité bezpečnostné symboly	4
Dôležité bezpečnostné opatrenia	5
Dôležité varovania týkajúce sa inštalácie	7
Dôležité varovania týkajúce sa používania	8
Upozornenia týkajúce sa používania	10
Dôležité varovania týkajúce sa čistenia	11
Pokyny o značke WEEE	12
Inštalácia	13
Čo je súčasťou balenia	13
Požiadavky na inštaláciu	15
Vyrovnanie	17
Odtoková hadica (v prípade potreby)	18
Kontrolný zoznam inštalácie	21
Skôr než sušičku začnete používať	21
Zmena strany osadenia dvierok (iba model DV9*N62****/DV8*N62****)	22
Funkcie	27
Ovládací panel	27
Začíname	33
Špeciálne funkcie	37
SmartThings	38
Údržba	43
Ovládací panel	43
Exteriér	43
Bubon	43
Filter vlákien	43
Nádrž na vodu	45
Tepelný výmenník	46

Riešenie problémov	48
Kontrolné body	48
Informačné kódy	50
Príloha	51
Tabulka starostlivosti o tkaniny	51
Ochrana životného prostredia	52
Technické údaje	53
Údaje o spotrebe	54
Hárok domácich sušičiek	55



Bezpečnostné informácie

Gratulujeme vám k vašej novej sušičke Samsung. Táto príručka obsahuje dôležité informácie o montáži, používaní a starostlivosti o vaše zariadenie. Urobte si, prosím, čas na prečítanie tejto príručky, aby ste získali všetky výhody z mnohých úžitkov a vlastností vašej umývačky.

Čo musíte vedieť o bezpečnostných pokynoch

Výstrahy a dôležité bezpečnostné pokyny v tejto príručke nepokrývajú všetky možné okolnosti a situácie, ktoré sa môžu vyskytnúť. Je vašou zodpovednosťou, aby ste pri inštalácii, údržbe a prevádzke vašej sušičky používali zdravý rozum, opatrnosť a uvážlivosť.

Ak sa vyskytnú problémy alebo stavy, ktorým dokonale nerozumiete, vždy kontaktujte výrobcu.

Dôležité bezpečnostné symboly

Čo znamenajú ikony a značky v tejto používateľskej príručke:

VAROVANIE

Riziká alebo nebezpečné postupy, ktoré môžu spôsobiť vážne ublíženie na zdraví, smrť alebo škody na majetku.

UPOZORNENIE

Riziká alebo nebezpečné postupy, ktoré môžu spôsobiť ublíženie na zdraví alebo škody na majetku.

POZNÁMKA

Upozorňuje na možné riziko ublíženia na zdraví alebo škody na majetku.

Prečítajte si pokyny

Účelom týchto výstražných značiek je zabrániť zranení vás a iných osôb.

Explicitne ich dodržiavajte.

Po prečítaní tejto príručky si ju uchovajte pre budúce použitie na bezpečnom mieste.

Pred spustením používania tohto zariadenia si prečítanie všetky pokyny.

Podobne, ako pri iných zariadeniach využívajúcich elektrickú energiu a pohyblivé prvky, existujú tu potenciálne riziká. Ak sa má toto zariadenie bezpečne prevádzkovať, oboznámte sa s jeho funkciami a pri jeho používaní postupujte opatrne.

VAROVANIE - Riziko požiaru

- Sušičku na odevy musí inštalovať kvalifikovaný technik.
- Sušičku na odevy inštalujte podľa pokynov výrobcu a miestnych nariadení.
- Ak chcete znížiť riziko vážneho zranenia alebo usmrtenia, dodržiavajte všetky inštalčné pokyny.



Dôležité bezpečnostné opatrenia

VAROVANIE

Aby ste znížili nebezpečenstvo požiaru, zásahu elektrickým prúdom alebo ujmy na zdraví osôb, pri používaní spotrebiča dodržujte základné bezpečnostné opatrenia vrátane nasledujúcich:

1. Toto zariadenie by nemali používať osoby (vrátane detí) s obmedzenými fyzickými, zmyslovými alebo mentálnymi schopnosťami, prípadne s nedostatkom skúseností a vedomostí, pokiaľ na ne nebude dozerať osoba zodpovedná za ich bezpečnosť alebo im takáto osoba nedá pokyny, ako zariadenie používať.
2. **Používanie v Európe:** Toto zariadenie môžu používať deti vo veku viac ako 8 rokov, osoby s obmedzenými fyzickými, zmyslovými alebo mentálnymi schopnosťami alebo osoby s nedostatkom skúseností a vedomostí, ak sa na nich bude dozerať alebo ak budú poučení o pokynoch používania zariadenia bezpečným spôsobom a ak porozumejú všetkým možným rizikám. Deti by sa nemali hrať so zariadením. Deti by bez dozoru nemali vykonávať čistenie ani údržbu zariadenia.
3. Deti by mali byť pod dohľadom, aby sa zaistilo, že sa nebudú so zariadením hrať.
4. Ak je poškodený prívodný kábel, musí ho vymeniť výrobca, jeho servisný agent alebo podobne kvalifikovaná osoba, aby sa predišlo nebezpečenstvu.
5. Musíte prestať používať staré súpravy hadíc a použiť nové súpravy hadíc dodané so zariadením.
6. Pri zariadeniach, ktoré majú v spodnej časti ventilačné otvory, ich nemôže zakrývať koberec.
7. **Používanie v Európe:** Deti mladšie ako 3 roky by sa mali uchovať z dosahu, pokiaľ nebudú pod nepretržitým dohľadom.



Bezpečnostné informácie

8. **UPOZORNENIE:** Aby ste predišli nebezpečenstvu neúmyselného vynulovania tepelnej poistky, zariadenie nesmie byť napájané externým spínacím zariadením, ako napríklad časovačom, alebo pripojené k obvodu, ktoré dodávateľia pravidelne zapínajú a vypínajú.
9. Sušičku nesmiete používať, ak ste na čistenie použili priemyselné chemikálie.
10. Zachytávač tkaniny sa musí v relevantných prípadoch pravidelne čistiť.
11. Tkanina sa nesmie nahromadiť v okolí sušičky. (neplatí pre zariadenia, ktoré sa majú odvetrávať mimo budovy)
12. Je nutné zabezpečiť riadnu ventiláciu, aby sa zabránilo spätnému toku plynov do miestnosti zo zariadení spalujúcich iné palivá, vrátane otvoreného ohňa.
13. V sušičke nesušte nevypraté odevy.
14. Odevy znečistené látkami, ako napríklad olej na varenie, acetón, alkohol, benzín, kerozín, odstraňovače škvŕn, terpentín, vosky a odstraňovače voskov, sa musia pred sušením v sušičke vyprať v horúcej vode s extra množstvom čistiaceho prostriedku.
15. Položky ako penová guma (latexová pena), kúpacie čapice, vodeodolné textílie, predmety s gumeným povrchom, odevy alebo vankúše vyplnené penovými podložkami sa nesmú sušiť v sušičke.
16. Aviváže alebo podobné produkty sa musia používať podľa pokynov na používanie aviváže.
17. Posledná časť sušiacieho cyklu prebieha bez pôsobenia tepla (cyklus chladenia), aby odevy zostali v prostredí s teplotou, ktorá ich nepoškodí.
18. Z vreciek odstráňte všetky predmety, ako napríklad zapaľovače a zápalky.
19. **VAROVANIE:** Sušičku nikdy nezastavujte pred koncom cyklu sušenia. Ak tak predsa urobíte, všetky veci rýchlo vyberte a vyveste, aby mohlo unikáť teplo.



20. Vypúšťaný vzduch sa nesmie odvádzať do komína, ktorý sa používa na odsávanie výparov zo zariadení spalujúcich plyn alebo iné palivá.
21. Zariadenie nesmie byť namontované za dverami, ktoré je možné uzamknúť, za posuvnými dverami alebo dverami, ktoré majú záves na opačnej strane, ako sa nachádza sušička, aby nebol blokovaný otvor sušičky.
22. **VAROVANIE:** Zariadenie nesmie byť napájané externým spínacím zariadením, napríklad časovačom, a nesmie byť pripojené k obvodu, ktorý dodávateľia pravidelne zapínajú a vypínajú.

Len model s tepelným čerpadlom: Pokyny obsahujú aj nasledujúce položky:

VAROVANIE: V kryte spotrebiča alebo zabudovanej konštrukcie udržiavajte ventilačné otvory čisté od akýchkoľvek prekážok.

VAROVANIE: Nepoškodzujte chladiaci obvod.

Dôležité varovania týkajúce sa inštalácie

VAROVANIE

Inštaláciu tohto zariadenia musí vykonať kvalifikovaný technik alebo servisná spoločnosť.

- Ak sa tak nestane, môže dôjsť k zásahu elektrickým prúdom, požiaru, výbuchu, poruchám produktu alebo zraneniu.

Napájací kábel pripojte k sieťovej zásuvke a danú zásuvku používajte len na toto zariadenie. Taktiež nepoužívajte predlžovací kábel.

- Zdieľanie sieťovej zásuvky s inými zariadeniami pomocou predlžovačky alebo predlžovacieho napájacieho kábla môže mať za následok zásah elektrickým prúdom alebo požiar.
- Ubezpečte sa, že elektrické napätie, frekvencia a prúd sa zhodujú s technickými údajmi produktu. V opačnom prípade môže dôjsť k zásahu elektrickým prúdom alebo vzniku požiaru. Napájaciu zástrčku pevne pripojte do sieťovej zásuvky.

Pomocou suchej tkaniny z koncoviek sieťovej zástrčky a kontaktov pravidelne odstraňujte všetky cudzie látky (napr. prach alebo vodu).

- Odpojte sieťovú zástrčku a vyčistite ju suchou tkaninou.
- V opačnom prípade môže dôjsť k zásahu elektrickým prúdom alebo vzniku požiaru.

Všetky baliace materiály držte v dostatočnej vzdialenosti od detí, keďže môžu byť pre ne nebezpečné.

- Ak si dá dieťa na hlavu vrečko, môže sa zadusiť.



Bezpečnostné informácie

Toto zariadenie sa musí správne uzemniť.

Zariadenie neuzemňujte pripojením k vedeniu plynu, plastovej vodovodnej trubke alebo telefonickej linke.

- Môže to spôsobiť zásah elektrickým prúdom, výbuch alebo problémy so zariadením
- Napájací kábel nikdy nezapájajte do sieťovej zásuvky, ktorá nie je správne uzemnená, a zaistite, že je v súlade s miestnymi a národnými nariadeniami.

Zariadenie nevystavujte pôsobeniu externých činiteľov ani ho neumiestňujte do exteriérov.

Nepoužívajte poškodenú napájaciu zástrčku, poškodený napájací kábel alebo povolenú sieťovú zásuvku.

- Môže spôsobiť požiar alebo zásah elektrickým prúdom.

Ak je poškodená zástrčka (sieťový napájací kábel), musí ju vymeniť výrobca, jeho servisný agent alebo podobne kvalifikovaný technik, aby sa predišlo nebezpečenstvu.

Tento spotrebič by sa mal umiestniť tak, aby po inštalácii bola prístupná napájacia zástrčka.

Nevytahujte nasilu ani nadmerne neohýbajte napájací kábel.

Napájací kábel nepretáčajte ani neuväzujte.

Napájací kábel nevesajte na kovový predmet, neumiestňujte na ťažké predmety, nekladajte ho medzi predmety ani ho nezatláčajte do priestoru za spotrebičom.

- Môže spôsobiť požiar alebo zásah elektrickým prúdom.

Napájací kábel pri odpájaní sieťovej zástrčky neťahajte.

- Sieťovú zástrčku odpájajte uchopením samotnej zástrčky.
- V opačnom prípade môže dôjsť k zásahu elektrickým prúdom alebo vzniku požiaru.

Toto zariadenie sa musí správne uzemniť. Napájaciu zástrčku nikdy nezapájajte do zásuvky, ktorá nie je správne uzemnená a nie je v súlade s miestnymi a národnými nariadeniami. Pozrite si inštalčné pokyny pre uzemnenie tohto spotrebiča.

Toto zariadenie nainštalujte na miesto s pevnou rovnou podlahou.

- V opačnom prípade môže dochádzať k nezvyčajným vibráciám, hluku alebo problémom s produktom.

Keďže prísada v sprejoch na vlasy môže narušiť hydrofilnú funkciu tepelného výmenníka tak, že sa počas chladenia môže vonkajší povrch zariadenia orosiť, zariadenie neinštalujte do salónov krásy.

Toto zariadenie by sa malo umiestniť tak, aby bol zabezpečený prístup k sieťovej zásuvke, vodovodným kohútikom a odvodným potrubiam.

Dôležité varovania týkajúce sa používania

VAROVANIE

Nedovoľte deťom ani domácim zvieratám vniknúť do vnútra zariadenia ani naň vyliezať. Okrem toho pri likvidácii tohto produktu odmontujte zámku na dverách (páčka).

- Môže to mať za následok pád dieťaťa a ublíženie na zdraví.
- Ak sa dieťa zamkne v zariadení, hrozí nebezpečenstvo zadusenía.



Nepokúšajte sa dostať do vnútra zariadenia počas otáčania bubna.

Nesadajte si na zariadenie ani sa neopierajte o dvierka.

- Zariadenie by sa mohlo prevrátiť a spôsobiť ublíženie na zdraví.

Bielizeň sušte až po vyžmýkaní v automatickej práčke.

V sušičke nesušte nevypraté odevy.

Kondenzovanú vodu nepite.

Sušičku nikdy nezastavujte pred koncom cyklu sušenia. Ak tak predsa urobíte, všetky veci rýchlo vyberte a vyveste, aby mohlo unikať teplo.

Nesušte odevy kontaminované horľavými materiálmi ako je palivo, kerozín, benzín, riedidlo, alkohol atď.

- Môže to spôsobiť zásah elektrickým prúdom, požiar alebo výbuch.

Nedovoľte domácim zvieratám hrýzť alebo hrať sa so sušičkou.

- Môže to spôsobiť zásah elektrickým prúdom alebo zranenie.

Pri likvidácii zariadenia pred samotnou likvidáciou odmontujte dvere a napájací kábel.

- Ak tak neurobíte, môže to mať za následok poškodenie napájacieho vedenia alebo ublíženie na zdraví.

Nedotýkajte sa napájacej zástrčky mokkými rukami.

- Môže to spôsobiť zásah elektrickým prúdom.

Počas úniku plynu (mestský plyn, propán, LPG) sa nedotýkajte zariadenia ani napájacieho kábla a ihneď vyvetrajte.

- V takom prípade nepoužívajte ventilátor.
- Iskrenie môže spôsobiť výbuch alebo požiar.

Neopravujte, nevymieňajte ani sa nepokúšajte opravovať žiadne súčasti spotrebiča, ak vám to výslovne neodporúčajú pokyny k výkonu používateľských opráv. Na opravu spotrebiča môžu byť nevyhnutné určité odborné zručnosti.

Nepokúšajte sa svojvoľne opravovať, rozoberať ani modifikovať toto zariadenie.

- Nepoužívajte žiadne iné poistky (ako napríklad medené, z oceleového drôtu a pod.), okrem štandardnej poistky.
- Keď je potrebné zariadenie opraviť alebo preinštalovať, obráťte sa na najbližšie servisné stredisko.
- V opačnom prípade môže dôjsť k zásahu elektrickým prúdom, požiaru, poruchám produktu alebo zraneniu.

Produkt, ktorý ste si zakúpili, je navrhnutý len na domáce použitie.

Použitie na pracovné účely sa kvalifikuje ako nesprávne používanie produktu. V takom prípade produkt nebude chránený štandardnou zárukou poskytovanou spoločnosťou Samsung a spoločnosti Samsung nie je možné pripísať zodpovednosť za nesprávne fungovanie alebo škody plynúce z takéhoto nesprávneho používania.

Ak produkt vydáva zvláštny hluk, zápach horenia alebo sa z neho dymí, ihneď odpojte napájanie a obráťte sa na servisné stredisko.



Bezpečnostné informácie

- V opačnom prípade môže dôjsť k úrazu elektrickým prúdom alebo požiaru.

Nedovoľte deťom (ani domácim zvieratám) hrať sa v zariadení alebo na ňom. Zariadenie sa zvnútra nedá jednoducho otvoriť a dieťa by si v prípade uväznenia v jej vnútri mohlo vážne ublížiť.

Upozornenia týkajúce sa používania

UPOZORNENIE

Nestavajte sa na vrchnú časť zariadenia ani naň neumiestňujte žiadne predmety (napr. bielizeň, zapálené sviečky, zapálené cigarety, riady, chemikálie, kovové predmety atď.).

- Mohlo by to spôsobiť zásah elektrickým prúdom, požiar, problémy so zariadením alebo ujmu na zdraví.

Počas sušenia ani tesne po ňom sa nedotýkajte sklenených dvierok ani vnútra bubna, pretože sú horúce.

- Môže to spôsobiť popáleniny.

Tlačidlá nestláčajte pomocou ostrých predmetov, ako napríklad špendlíkov, nožov, nechťov a pod.

- Môže to spôsobiť zásah elektrickým prúdom alebo zranenie.

Nesušte odevy s obsahom formovacej gummy (latex) ani podobných gumených látok.

- Ak sa formovacia guma zahreje, môže spôsobiť vznik požiaru.

Nesušte odevy kontaminované rastlinnými olejmi ani olejmi na varenie, keďže veľké množstvo oleja sa pri praní z odevu neodstráni. Okrem toho používajte cyklus chladenia, aby sa bielizeň nezahrieva.

- Oxidačné teplo oleja môže byť príčinou vzniku požiaru.

Uistite sa, že vrecká na oblečení, ktoré sa ide sušiť, sú prázdne.

- Pevné ostré predmety, ako napríklad mince, zatváracie špendlíky, ihly, skrutky alebo kamienky môžu spôsobiť značné poškodenie zariadenia.

Nesušte oblečenie s veľkými sponami, gombíkmi alebo inými ťažkými kovovými doplnkami (zipsy, háčiky a očka, prikrývky s gombíkmi).

V prípade potreby použite sieťku na malú ľahkú bielizeň, ako sú napríklad textilné opasky, stuhy záster a podprsenky s výstuhami, ktoré sa môžu počas cyklu rozpustiť alebo zlomiť.

V tomto modeli je možné používať obrúsky do sušičky. Ich používanie odporúčame pre lepší výsledok sušenia.

Obrúsky do sušičky tiež znižujú vznik statickej elektriny tvorenej počas cyklu sušenia. Statická elektrina môže poškodiť bielizeň a prípadne aj spotrebič.

Sušičku nepoužívajte v blízkosti nebezpečných práškov ako je uhoľný prach, pšeničná múka atď.

- Môže to spôsobiť zásah elektrickým prúdom, požiar alebo výbuch.

Do blízkosti produktu neumiestňujte horľavé materiály.

- Mohli by spôsobiť uvoľnenie toxických plynov zo zariadenia, poškodenie dielov, zásah elektrickým prúdom, požiar alebo výbuch.



- Tento spotrebič by sa nemal umiestňovať za uzamykatelné dvere atď.

Počas ani tesne po dokončení sušenia sa nedotýkajte zadnej časti zariadenia.

- Zariadenie ostáva horúce a môže spôsobiť popáleniny.

Obsahuje fluórované skleníkové plyny.

Hermeticky utesnené vybavenie.

Plyny neuvolňujte do atmosféry.

Chladivo (typ): R-134a (GWP = 1 430)

Chladivo (plnenie): 0,37 kg, 0,529 tCO₂e

Dôležité varovania týkajúce sa čistenia

VAROVANIE

Nečistite spotrebič tak, že budete priamo naň striekať vodu.

Na čistenie spotrebiča nepoužívajte benzén, riedidlo ani alkohol.

- Mohli by ste tým spôsobiť zmenu farby, deformáciu, poškodenie, požiar alebo zásah elektrickým prúdom.

Pred čistením alebo vykonaním údržby odpojte zariadenie od stenovej zásuvky.

- V opačnom prípade môže dôjsť k zásahu elektrickým prúdom alebo vzniku požiaru.

Pred a po použití sušičky vyčistite puzdro filtra.

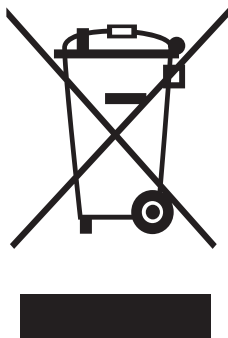
Pravidelne čistite vnútro zariadenia požiadanim o zásah autorizovaného servisného technika.

Tepelný výmenník čistite raz mesačne jemnou kefkou alebo vysávačom. Nedotýkajte sa tepelného výmenníka rukami. V opačnom prípade by ste sa mohli poraniť.

Interiér sušičky by mal pravidelne čistiť kvalifikovaný servisný personál.

Bezpečnostné informácie

Pokyny o značke WEEE



Správna likvidácia tohoto výrobku (Elektrotechnický a elektronický odpad)
(Platí v krajinách so zavedeným separovaným zberom)

Toto označenie na výrobku, príslušenstve alebo v sprievodnej brožúre hovorí, že po skončení životnosti by produkt ani jeho elektronické príslušenstvo (napr. nabíjačka, náhlavná súprava, USB kábel) nemali byť likvidované s ostatným domovým odpadom. Prípadnému poškodeniu životného prostredia alebo ľudského zdravia môžete predísť tým, že budete tieto výrobky oddeľovať od ostatného odpadu a vrátite ich na recykláciu.

Používatelia v domácnostiach by pre podrobné informácie, ako ekologicky bezpečne naložiť s týmito výrobkami, mali kontaktovať buď predajcu, ktorý im ich predal, alebo príslušný úrad v mieste ich bydliska.

Priemyselní používatelia by mali kontaktovať svojho dodávateľa a preveriť si podmienky kúpnej zmluvy. Tento výrobok a ani jeho elektronické príslušenstvo by nemali byť likvidované spolu s ostatným priemyselným odpadom.

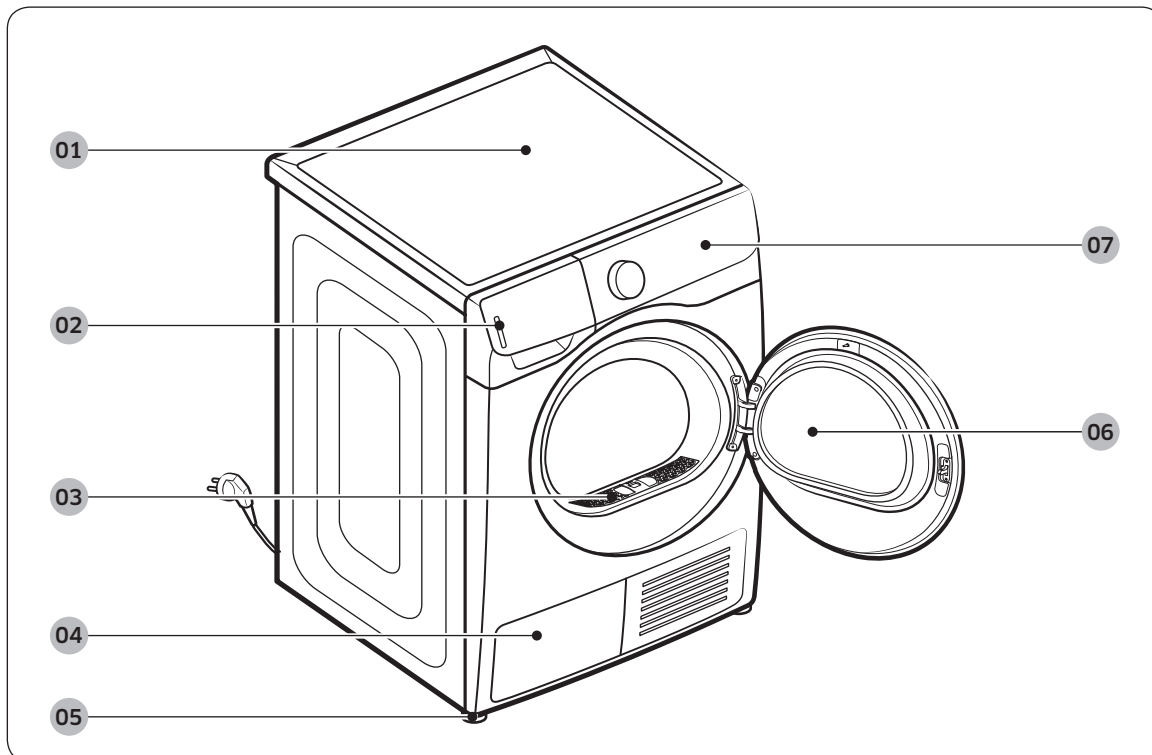
Viac informácií o ochrane životného prostredia a regulačných povinnostiach týkajúcich sa konkrétnych výrobkov spoločnosti Samsung, napríklad REACH, nájdete na webovej stránke: samsung.com/uk/aboutsamsung/samsungelectronics/corporatecitizenship/data_corner.html

Inštalácia

Čo je súčasťou balenia

Sušičku opatrne rozbaľte. Všetky obalové materiály držte mimo dosahu detí. Nižšie znázornené súčasti a ich umiestnenie sa môžu líšiť od súčastí a umiestnenia súčastí na vašej sušičke. Pred inštaláciou sa uistite, že má sušička všetky súčasti uvedené v tomto návode. Ak sú sušička a/alebo jej súčasti poškodené alebo chýbajú, kontaktujte najbližšie zákaznícke stredisko spoločnosti Samsung.

Základné časti sušičky



01 Vrchný kryt

03 Filter vlákien

05 Vyrovnávací nožička

07 Ovládací panel

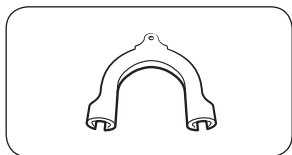
02 Nádrž na vodu

04 Tepelný výmenník

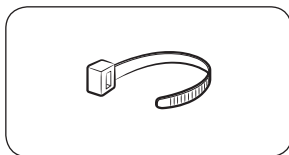
06 Dvere

Inštalácia

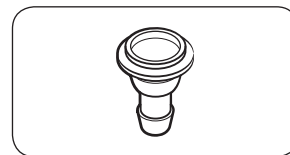
Príslušenstvo (súčasť balenia)



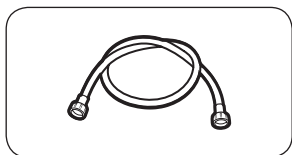
Vodiaci prvok hadice



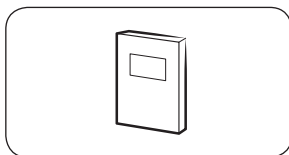
Svorka na káble



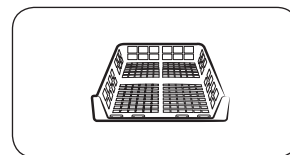
Konektor na hadicu



Dlhá odtoková hadica (2 m)

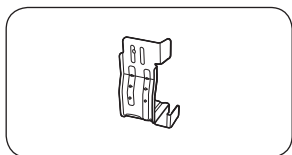


Používateľská príručka

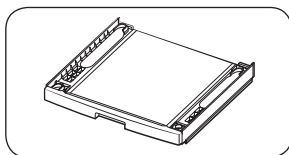


Stojan na sušenie (len niektoré modely)

Príslušenstvo (nie je súčasťou balenia)



Konzola - výbava na stohovanie
(SK-DH, SK-DA, SKK-DF)



Výbava na stohovanie
(SKK-DD, SKK-DDX)

POZNÁMKA

- Výbava na stohovanie umožňuje inštalovať sušičku na práčku. Upozorňujeme, že výbavu na stohovanie možno používať len s práčkami a sušičkami Samsung. Ak si chcete zakúpiť konzolu - výbavu na stohovanie (SK-DH, SK-DA, SKK-DF) alebo výbavu na stohovanie (SKK-DD, SKK-DDX), kontaktujte servisné stredisko spoločnosti Samsung alebo miestneho predajcu elektrospotrebičov. Výbava na stohovanie sa líši v závislosti od modelu práčky.
- Pokyny na stohovanie sušičky nájdete v inštaláčnej príručke pribalenej k výbave na stohovanie.
- Informácie o dostupnosti konkrétnych modelov výbavy na stohovanie nájdete v inštaláčnej príručke pribalenej k výbave na stohovanie.

Požiadavky na inštaláciu

POZNÁMKA

Túto sušičku smie inštalovať len kvalifikovaný inštalatér. Ak sušička v dôsledku chybnjej inštalácie vyžaduje servisný zásah, tento sa bude považovať za zodpovednosť vlastníka a môže viesť k zneplatneniu záruky. Uchovajte si tieto pokyny pre budúce použitie.

VAROVANIE

- Napájací kábel nezapájajte do sieťovej zásuvky, kým nie je sušička kompletne nainštalovaná.
- Pri presúvaní sušičky si zaistite pomoc dvoch alebo viacerých osôb.
- Nedovoľte deťom ani domácim zvieratám, aby sa hrali v sušičke, na sušičke alebo okolo nej. Vždy je potrebné zabezpečiť patričný dozor.
- Všetky obalové materiály držte mimo dosahu detí.
- Poškodený napájací kábel ani napájaciu zástrčku nevymieňajte svojpomocne. O výmenu poškodeného napájacieho kábla alebo napájacej zástrčky požiadajte servisného technika spoločnosti Samsung alebo kvalifikovaného servisného technika.
- Nepokúšajte sa sušičku opravovať, rozoberať ani upravovať. V prípade potreby opravy kontaktujte najbližšie servisné stredisko spoločnosti Samsung.
- Zo všetkých likvidovaných zariadení odstráňte dvierka/uzávery, aby ste zabránili riziku udusení detí.
- Ak sušička vydáva zvláštne zvuky, zápach horenia alebo sa z nej šíri dym, okamžite odpojte sieťovú zástrčku a kontaktujte najbližšie servisné stredisko spoločnosti Samsung.
- Počas prevádzky sušičku neodpájajte zo zásuvky.
- Do blízkosti sušičky neumiestňujte horľavé predmety.

Inštalácia

Požiadavky na umiestnenie

Vyberte rovný a pevný povrch, ktorý vydrží otrasy. Vyberte miesto s voľným prístupom k uzemnenej 3-kolíčkovej zásuvke.

VAROVANIE

- Sušičku inštalujte len do interiéru.
- Sušičku neinštalujte na miesta, kde bude vystavená vplyvom počasia.
- Sušičku neinštalujte na miesta, kde môže teplota klesnúť pod 5 °C alebo vystúpiť nad 35 °C.
- Sušičku neinštalujte na miesta, kde môže dôjsť k úniku plynu.
- Neblokujte mriežku chladiaceho prieduchu na prednej strane sušičky.

Inštalácia do prístenku alebo komory

Pri inštalácii sušičky do výklenku alebo komory je potrebné dodržať tieto minimálne odstupy:

Po bokoch	Hore	Vpredu	Vzadu
25 mm	25 mm	DV**8**** : 550 mm DV**6**** : 490 mm	50 mm

Pri inštalácii sušičky s práčkou musí mať predná časť výklenku alebo komory vzduchový otvor bez prekážok s veľkosťou minimálne 490 mm.

Požiadavky na elektroinštaláciu a uzemnenie

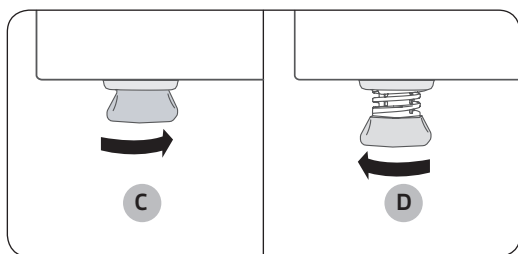
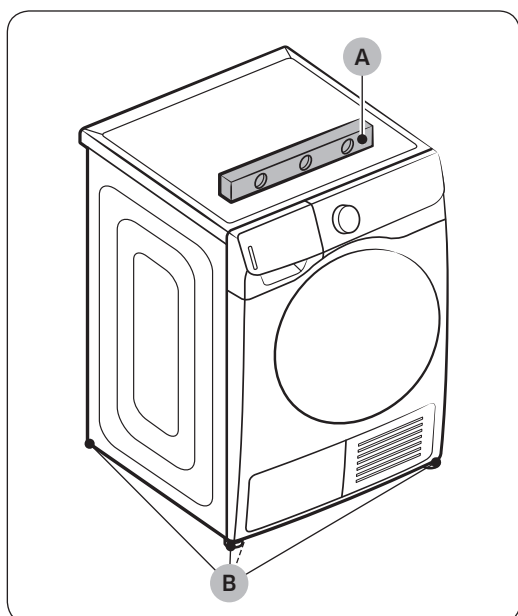
- Sušička musí byť pripojená k zásuvke striedavého prúdu 220 – 240 V / 50 Hz.
- Sušička musí byť správne uzemnená. Ak sušička zaznamená poruchu alebo sa pokazí, uzemnenie zníži riziko zásahu elektrickým prúdom tým, že prúdu zabezpečí dráhu s najmenším odporom. Sušička sa dodáva s napájacím káblom, ktorý má uzemňovaciu 3-kolíkovú zástrčku. Zástrčka musí byť pripojená k príslušnej zásuvke, ktorá je správne nainštalovaná a uzemnená v súlade so všetkými miestnymi zákonmi a predpismi.
- Ak máte akékoľvek otázky týkajúce sa požiadaviek na elektroinštaláciu a uzemnenie, obráťte sa na spoločnosť Samsung alebo kvalifikovaného elektrikára.

VAROVANIE

- Zástrčku zapojte do uzemnenej 3-kolíčkovej zásuvky.
- Nepoužívajte poškodenú napájaciu zástrčku ani uvoľnenú alebo poškodenú sieťovú zásuvku.
- Nepoužívajte adaptér ani predlžovací kábel.
- Nesprávne pripojenie vodiča na uzemnenie zariadenia môže spôsobiť zásah elektrickým prúdom. Ak s istotou neviete, či je sušička správne uzemnená, obráťte sa na kvalifikovaného elektrikára.
- Napájaciu zástrčku, napájací kábel ani napájaciu zásuvku žiadnym spôsobom neupravujte.
- Nepripájajte uzemňovací kábel k plastovým potrubiam, plynovým potrubiam ani k potrubiam horúcej vody.

Vyrovnanie

Pred inštaláciou sušičky si najskôr prečítajte časť **Požiadavky na inštaláciu** na strane 15. Upozorňujeme, že nasledujúce pokyny sa vzťahujú na inštaláciu bez použitia odtokovej hadice. Pokyny na inštaláciu s použitím odtokovej hadice nájdete v nasledujúcej časti **Odtoková hadica (v prípade potreby)**. Z praktických dôvodov by ste mali sušičku nainštalovať do blízkosti práčky.



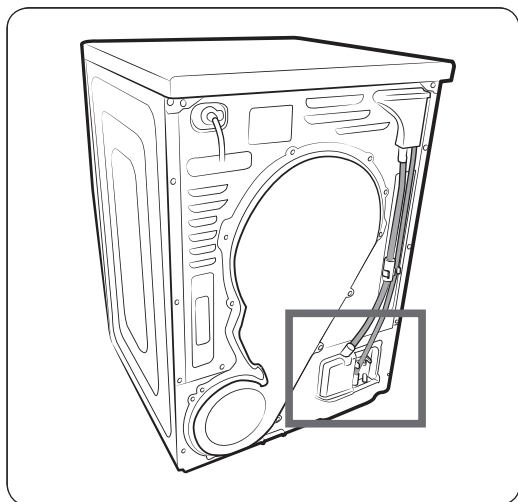
1. Opatrne zasuňte sušičku na požadované miesto.
2. Pomocou **vodováhy (A)** skontrolujte, či sú bočné strany a predná a zadná strana sušičky vo vodorovnej polohe.
3. Ak sušička nie je vo vodorovnej polohe, upravte **vyrovnávaciu nožičku (B)**. Otočením nožičky proti smeru hodinových ručičiek nožičku zasuniete. Otočením nožičky v smere hodinových ručičiek nožičku vysuniete.
4. Keď je sušička vo vodorovnej polohe, skontrolujte, či pevne stojí na podlahe.
5. Sušičku zapojte do zásuvky.

POZNÁMKA

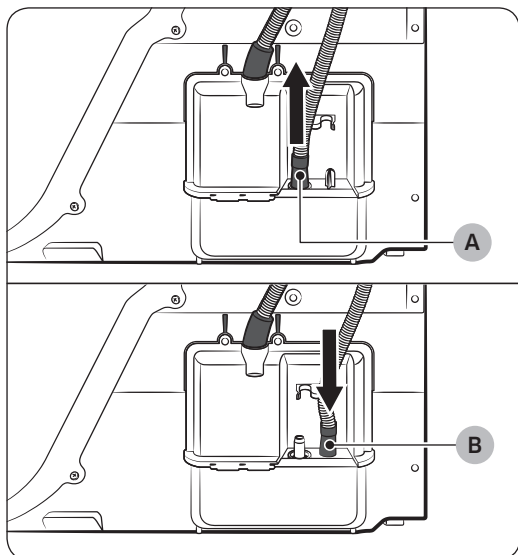
- Sušičku je možné vyrovnať pomocou predných alebo zadných nožičiek (alebo predných i zadných záraveň).
- Ak chcete sušičku umiestniť do rovnakej výšky ako práčku, otáčaním vyrovnávacích nožičiek proti smeru hodinových ručičiek ich **úplne zasuňte (C)** a potom ich otáčaním v smere hodinových ručičiek **povolujete (D)**.
- Vyrovnávacie nožičky vysuňte len do potrebnej výšky. Ak nožičky vysuniete viac, ako je potrebné, sušička môže vibrovať.

Inštalácia

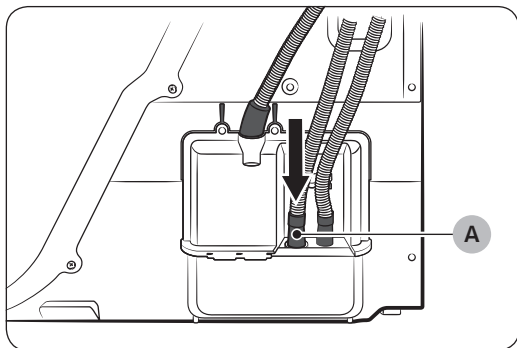
Odtoková hadica (v prípade potreby)



Sušička sa dodáva so zabudovanou nádržou na vodu. Ak však nádrž na vodu nechcete používať, môžete nainštalovať odtokovú hadicu. Odtokovú hadicu môžete predĺžiť pomocou dodanej prídavnej hadice (dlhá odtoková hadica).

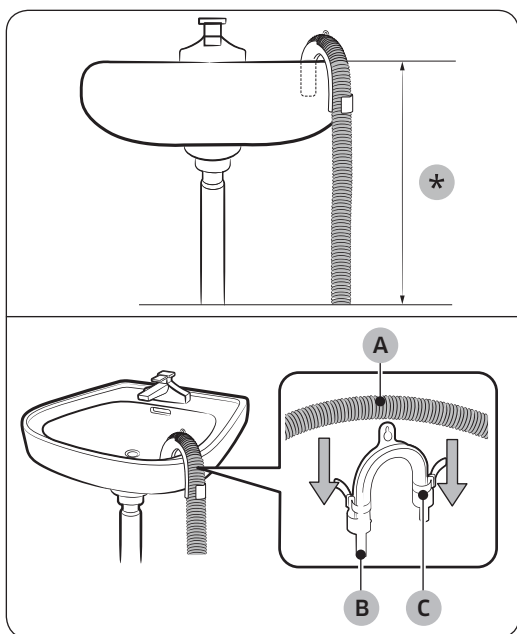


1. Odpojte odtokovú hadicu z otvoru (A) a pripojte ju k otvoru (B).



2. Jeden koniec prídavnej hadice (dlhá odtoková hadica) pripojte k **otvoru (A)**.
3. Druhý koniec (výstup) prídavnej hadice napojte na odtokový systém jedným z nasledujúcich spôsobov:

Cez umývadlo:



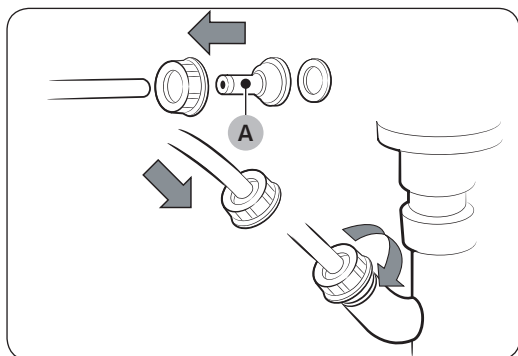
1. Koniec pomocnej hadice musíte umiestniť nižšie ako **90 cm (*)** od spodnej strany sušičky.
2. Ak potrebujete pomocnú hadicu v určitom bode ohnúť, použite dodaný plastový **vodiaci prvok hadice (B)**. Vodiaci prvok zaistíte pomocou háčika o stenu alebo špagátom ku kohútiku. **Odtokovú hadicu (A)** nasadte do **vodiaceho prvku hadice (B)** a upevnite ich pomocou svorky na káble (C).
3. Kondenzovanú vodu môžete vypustiť pripojením prídavnej hadice (dlhá odtoková hadica) priamo k odtokovému výpustu.

⚠ UPOZORNENIE

Odtokovú hadicu nepredlžujte. Zo spoja môže unikať voda. Použite dlhú odtokovú hadicu.

Inštalácia

Cez odtokové potrubie umývadla:



1. Podľa obrázka zmontujte konektor na hadicu (A) a pripojte ho k prídavnej hadici.

⚠ UPOZORNENIE

Skontrolujte, či je hadica pevne pripojená ku konektoru, aby ste zabránili úniku vody.



2. Adaptér hadice pripojte priamo k odtokovému potrubiu umývadla.

Kontrolný zoznam inštalácie

- Sušička je pripojená k správne uzemnenej zásuvke.
- Všetok obalový materiál je odstránený a správne zlikvidovaný.
- Sušička je vo vodorovnej polohe stojí pevne na podlahe.
- Spustíte sušičku a skontrolujete, či beží, zahrieva sa a vypne sa.
- Spustíte cyklus **ČASOVÝ PROGRAM** na 20 minút a skontrolujete, či sa zobrazí informačný kód **HC**. V takomto prípade kontaktujte miestne servisné stredisko.
- Odporúčame, aby ste sušičku nezačali používať skôr ako 1 hodinu po inštalácii.

Skôr než sušičku začnete používať

- Uistite sa, že sa vo vnútri bubna nenachádza žiadne príslušenstvo.
- Tesne pred spustením sušičky zapojte napájací kábel.
- Neblokujte mriežku chladiaceho prieduchu na prednej strane sušičky.
- Neumiestňujte do blízkosti sušičky horľavé predmety a okolie udržiavajte v čistote.
- Udržiavajte sušičku vo vodorovnej polohe.
- Neodstraňujte zo sušičky nastaviteľné vyrovnávacie nožičky. Sú potrebné na zaistenie vodorovnej polohy sušičky.

Inštalácia

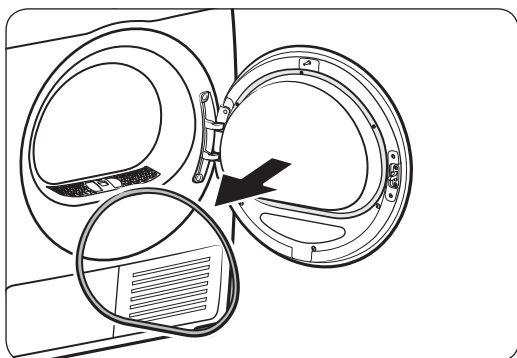
Zmena strany osadenia dvierok (iba model DV9*N62****/DV8*N62****)

V závislosti od podmienok priestoru alebo podľa vlastnej potreby môžete zmeniť smer otvárania dvierok.

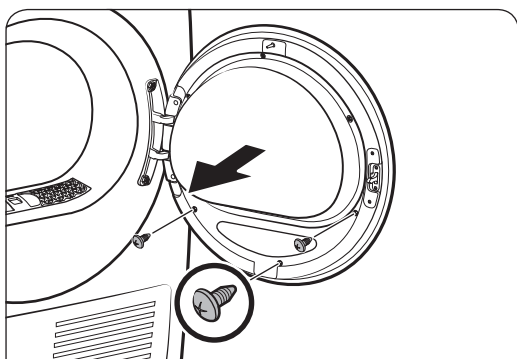
! VAROVANIE

Dvierka môže na opačnú stranu osadiť len kvalifikovaný technik.

Inštalácia

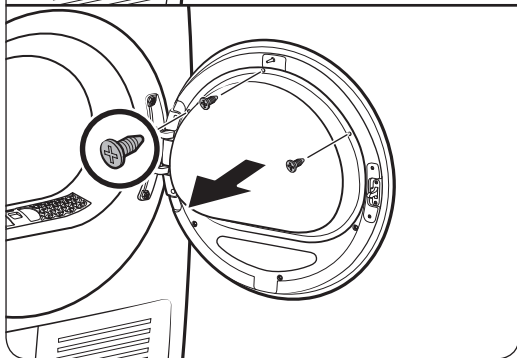


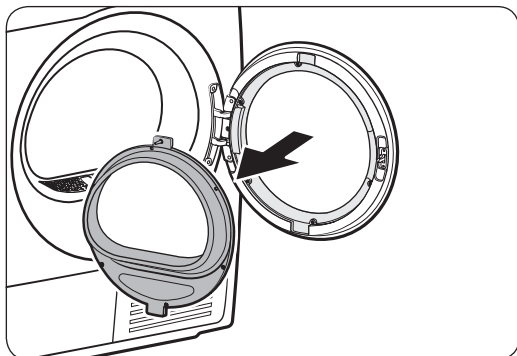
1. Odstráňte tesnenie dverí.



2. Odmontujte skrutky na držiaku vnútorného skla dverí.

- Najskôr uvoľnite a odmontujte 3 spodné skrutky. Potom uvoľnite a odmontujte 3 skrutky na vrchnej časti držiaka.

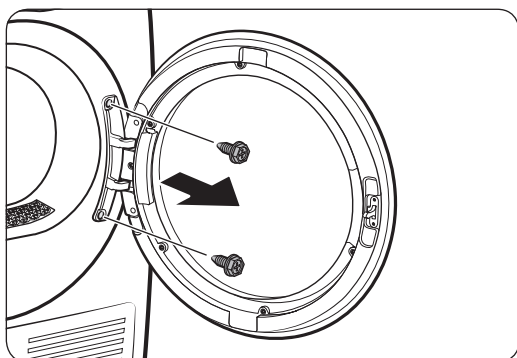




3. Odmontujte držiak skla.

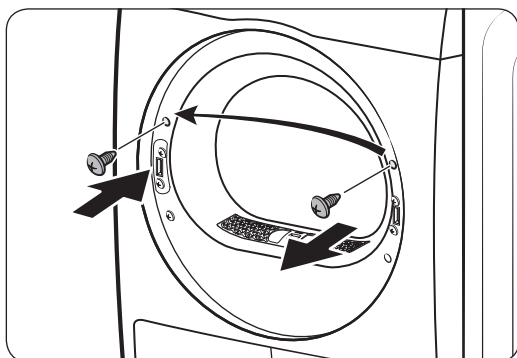
⚠ UPOZORNENIE

Postupujte opatrne, aby ste pri odpojovaní nepoškodili žiadnu časť držiaka. Môže dôjsť k vzniku škody na majetku (trhliny alebo praskliny) alebo k fyzickému zraneniu.



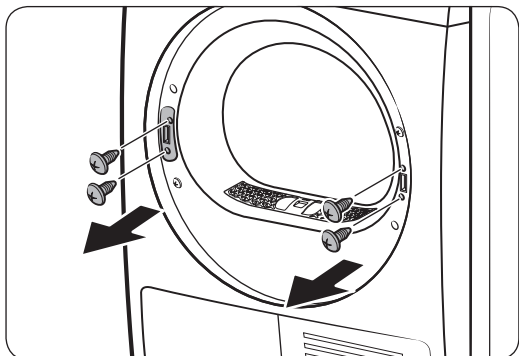
4. Odstráňte skrutky dvierok a potom odstráňte dvierka.

- Uvoľnite a odmontujte 2 skrutky na ráme dvierok.
- Aby ste zabránili odieraniu skrutiek, použite šesťhranný skrutkovač.

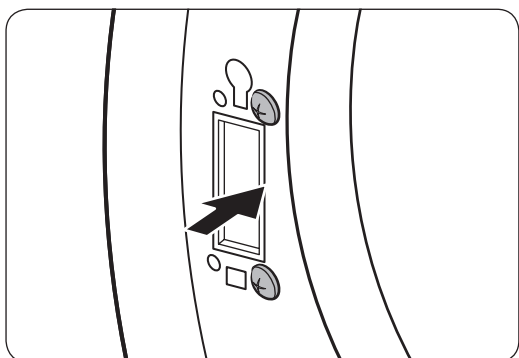


5. Odstráňte hornú skrutku na ľavej strane rámu dvierok a potom ju vložte do príslušného pravého otvoru rámu dvierok. Neodstraňujte spodné skrutky konzoly.

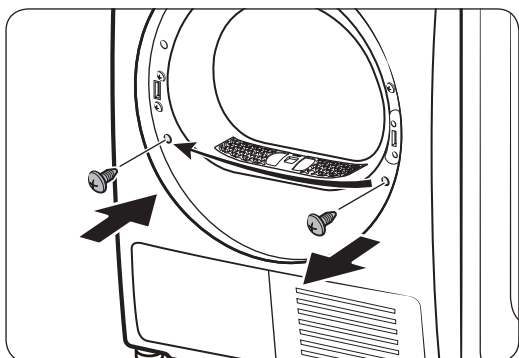
Inštalácia



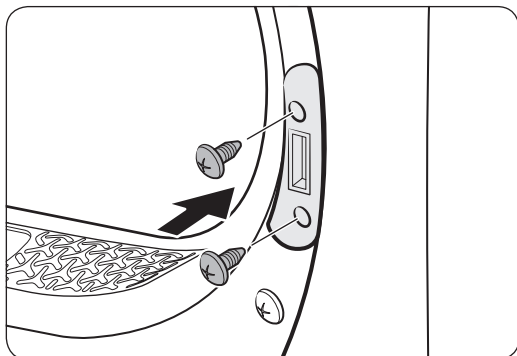
6. Odmontujte 2 skrutky konzoly na pravom ráme a potom odstráňte 2 skrutky držíaka na ľavom ráme.



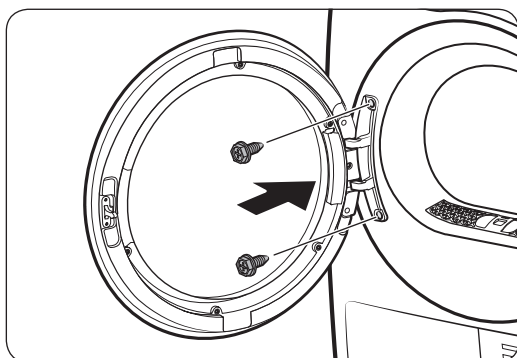
7. Vložte 2 odmontované skrutky konzoly do ľavého rámu, ako to ukazuje obrázok.
 - Správnu polohu skrutiek nájdete znázornenú na obrázku vpravo.



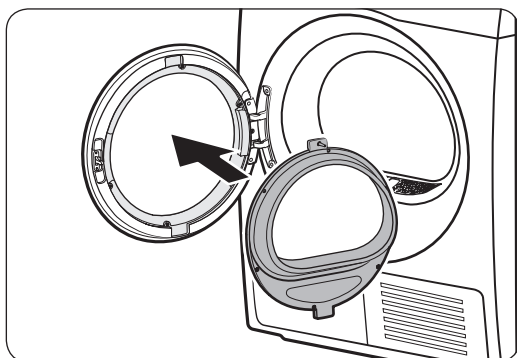
8. Odstráňte spodnú skrutku na ľavom ráme dvierok a potom ju vložte do príslušného otvoru na pravom ráme.



9. Vložte držiak páčky na pravý rám a potom utiahnite 2 skrutky držiaka.

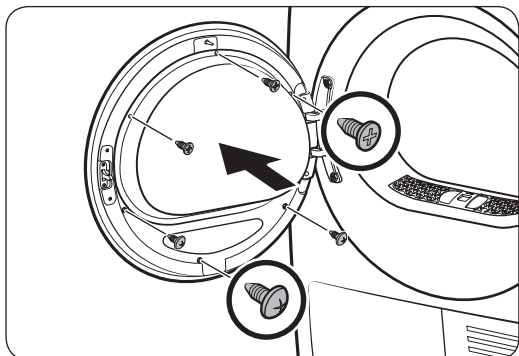


10. Vložte pánt dverí do opačnej polohy rámu dvierok a potom utiahnite 2 skrutky.

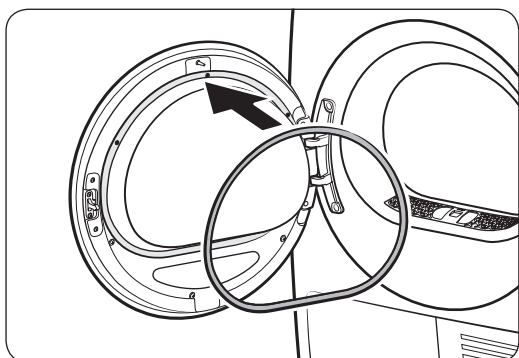


11. Vložte držiak vnútorného skla do krytu dvierok, ktorý bol nainštalovaný na lavý rám.

Inštalácia



- Upevnite 3 skrutky držiaka v hornej časti. Potom upevnite 3 skrutky držiaka v spodnej časti.

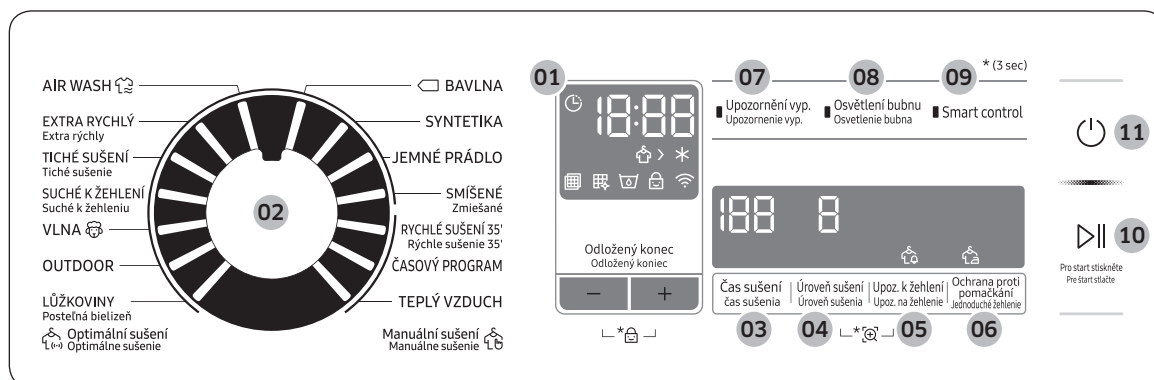


- Upevnite tesnenie dverí.

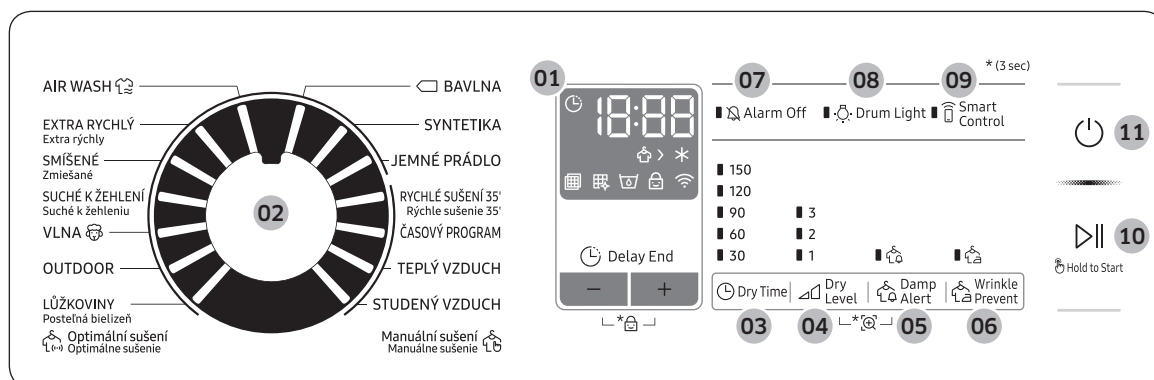
Funkcie

Ovládací panel

DV**N82****



DV**N62****














01 Digitální grafický displej

Zobrazuje všetky informácie o cykle, vrátane času cyklu, informačných kódov a stavu sušičky. Podrobné informácie o stave nájdete v nižšie uvedenej tabuľke.





	Upozornenie na kontrolu filtra		Chladenie
	Alarm čistenia tepelného výmenníka		Odložený koniec
	Plná nádrž na vodu		Smart Check
	Detická zámka		Upoz. na žehlenie
	Wi-Fi		Jednoduché žehlenie
	Sušenie		

Funkcie

02 Volič cyklu	Otočením voliča vyberiete cyklus. Informácie o dostupných cykloch nájdete v časti Prehľad cyklov na strane 29.
03  Dry Time (čas sušenia)	Stlačením upravíte čas cyklu pre cykly ČASOVÝ PROGRAM , TEPLÝ VZDUCH a STUDENÝ VZDUCH (iba modely DV**N62****). K dispozícii sú tieto možnosti času (jednotka: minúta): 30, 60, 90, 120 a 150. <ul style="list-style-type: none"> Možnosti 120 minút a 150 minút nie sú dostupné pre cykly TEPLÝ VZDUCH ani STUDENÝ VZDUCH (iba modely DV**N62****). Presný čas sušenia sa líši v závislosti od vlhkosti várky.
04  Dry Level (Úroveň sušenia)	Stlačením vyberiete úroveň sušenia pre cykly AIR WASH  , BAVLNA , Zmiešané , SYNTETIKA a Tiché sušenie (iba modely DV9*N82****). Sušenie možno nastaviť na tri úrovne (1 - 3). Úroveň 1 sa používa na čiastočne vysušené položky, ktoré schli položené alebo zavesené. Úroveň 3 je najsilnejšia a používa sa na sušenie väčších alebo objemnejších várok.
05  Damp Alert (Upoz. na žehlenie)	Toto upozornenie je k dispozícii iba v cykloch BAVLNA , Zmiešané , SYNTETIKA a Tiché sušenie (iba modely DV9*N82****). Ak várka obsahuje zmiešané tkaniny, indikátor Upoz. na žehlenie  začne blikať, keď priemerná úroveň vysušenia odevov dosiahne 80 %. Môžete tak zo sušičky vybrať odevy, ktoré nechcete úplne vysušiť alebo ktoré rýchlo schnú, a zvyšný obsah sa môže sušiť ďalej.
06  Wrinkle Prevent (Jednoduché žehlenie)	Pridá približne 3 hodiny prerušovaného sušenia na konci zvoleného cyklu, vďaka čomu budú odevy menej pokrčené. Funkciu aktivujete stlačením tlačidla  Wrinkle Prevent (Jednoduché žehlenie) . Indikátor jednoduchého žehlenia blinká a na displeji sa zobrazí nula.
07  Alarm Off (Upozornenie vyp.)	Stlačením vypnete/zrušíte vypnutie upozornenia. Nastavenie zvuku sa zachová aj po vypnutí a opätovnom zapnutí sušičky.
08  Drum Light (Osvetlenie bubna)	Stlačením zapnete alebo vypnete vnútornú lampu. Po zapnutí zostane lampa svietiť 2 minút a potom sa automaticky vypne.
09  Smart Control	Po pripojení sušičky k domácej sieti pomocou aplikácie SmartThings môžete sušičku ovládať na diaľku. Indikátor Smart Control blinká. Zavádzací program prejde do režimu čakania na vzdialené príkazy. Ďalšie informácie nájdete v časti SmartThings na strane 38.
10  Spustiť/ Pozastaviť (Hold to Start (Pre štart stlačte))	Prevádzku spustíte stlačením a podržaním, dočasne ju zastavíte stlačením.
11 Napájanie	Stlačením zapnete/vypnete sušičku. Ak sušičku ponecháte zapnutú po dobu 10 minút bez stlačenia akéhokoľvek tlačidla, sušička sa automaticky vypne.

Prehľad cyklov




Optimálne sušenie

Cyklus	Popis	Max. várka (kg)
 BAVLNA	Na odevy z bavlny, posteľnú bielizeň, obrusy, spodnú bielizeň, uteráky alebo košele.	MAX.
SYNTETIKA	Na blúzky a košele vyrobené z polyesteru (Diolen, Trevira), polyamidu (perlon, nylón) alebo z iných podobných zmesí.	4
JEMNÉ PRÁDLO	Na sušenie odevov z jemného materiálu, ako je napr. spodná bielizeň.	2
Zmiešané	Na zmiešané várky, ktoré obsahujú bavlnené a syntetické tkaniny.	MAX.
AIR WASH 	Na pozbavenie zápachu a osvieženie oblečenia je použitý teplý vzduch. Na výber máte 3 úrovne v závislosti od zápachu oblečenia. Tento cyklus je najvhodnejší na použitie pri 1 alebo 2 kusoch oblečenia. <ul style="list-style-type: none">• Úroveň 1: Pre jemné zápachy (predvolené)• Úroveň 2: Pre normálne zápachy• Úroveň 3: Pre silné zápachy  POZNÁMKA Navlhčíte oblečenie trochou vody, aby sa maximalizovala účinnosť pozbavenia zápachu. Pred pridaním vody skontrolujte, ako veľmi tkanivo púšťa farbu.	1
Extra rýchly	Na zmiešané várky, ktoré obsahujú bavlnené a syntetické tkaniny.	3
Tiché sušenie (iba modely DV**N82****)	Na zmiešané várky, ktoré obsahujú bavlnené a syntetické tkaniny, a chcete ich ticho usušiť. Tento cyklus môžete použiť spolu s možnosťou Jednoduché žehlenie, takže môžete spustiť cyklus večer a ráno bude hotový.	MAX.
Suché k žehleniu	Pri tomto cykle bude várka po skončení sušenia mierne vlhká, aby sa ľahšie žehlila.	4
VLNA 	Len na vlnu, ktorú je možné prať v práčke a sušiť v sušičke. Najlepšie výsledky sušenia dosiahnete, ak pred sušením odevy otočíte naruby.	2

Funkcie

Cyklus	Popis	Max. várka (kg)
OUTDOOR	Na lyžiarske oblečenie, oblečenie na hory a tiež na materiály, ako je napr. spandex, stretch či mikrovlnáko. Tento cyklus odporúčame použiť po vypratí bielizne v práčke pomocou cyklu OUTDOOR .	2
Postelňa bielizeň	Na sušenie objemnejších kusov, ako sú napr. prikrývky, plachty, paplóny a periny.	2

Manuálne sušenie

Cyklus	Popis	Max. várka (kg)
Rýchle sušenie 35'	Na sušenie jemnej bielizne zo syntetickej bavlny alebo odevov, ktoré sa musia sušiť rýchlo. Predvolený čas sušenia je 35 minút.	1
ČASOVÝ PROGRAM	<p>Umožňuje nastaviť požadovaný čas sušenia.</p> <ol style="list-style-type: none"> Otáčaním voliča Volič cyklu vyberte položku ČASOVÝ PROGRAM. Stlačením tlačidla  Dry Time (čas sušenia) môžete nastaviť čas sušenia v rozmedzí 30 až 150 minút. Opakovaným stlačením tlačidla Čas môžete prechádzať cez dostupné možnosti času v prírastkoch po 30 minútach. <p> POZNÁMKA Aktuálny čas cyklu sa môže líšiť v závislosti od miery vysušenia várky.</p>	-
TEPLÝ VZDUCH	<p>Na drobné, predsušené odevy. Predvolene je čas sušenia nastavený na 30 minút.</p> <p>Časovaný cyklus určený pre všetky typy tkanín okrem vlny a hodvábu. Sušenie oblečenia, ktoré je mierne vlhké alebo predsušené. Cyklus je taktiež vhodný na dodatočné vysušenie viacvrstvových a hrubých odevov, ktoré sa ťažko sušia.</p> <p> POZNÁMKA Tento cyklus je vhodný na sušenie jednotlivých vlnených tkanín, športových ponožiek a jemných hračiek. Sušte ich len s použitím košíka na vlnené oblečenie.</p>	-
STUDENÝ VZDUCH (iba modely DV**N62****)	Všetky typy tkanín. Na osvieženie alebo prevzdušenie odevov, ktoré boli nosené len krátko.	-

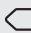



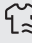






Funkcie


Tabuľka cyklov

POZNÁMKA

Na dosiahnutie najlepších výsledkov dodržiavajte odporúčania týkajúce sa veľkosti várky jednotlivých cyklov sušenia.

- Veľká várka: Naplňte bubon približne do $\frac{3}{4}$. Neprekračujte túto úroveň naplnenia, pretože bielizeň sa musí v bubne voľne pretáčať.
- Stredná várka: Naplňte bubon približne do $\frac{1}{2}$.
- Malá várka: Vložte do bubna 3 - 5 položiek tak, aby ste zaplnili max. $\frac{1}{4}$ bubna.

Cyklus	Odporúčané položky	Veľkosť várky	Úroveň sušenia
 BAVLNA	Na odevy z bavlny, posteľnú bielizeň, obrusy, spodnú bielizeň, uteráky alebo košele.	MAX.	Dostupné
SYNTETIKA	Syntetické alebo zmiešané tkaniny.	4 	Dostupné
JEMNÉ PRÁDLO	Hodvábne a jemné tkaniny a spodná bielizeň.	2 	Nedostupné
Zmiešané	Zmiešaná várka pozostávajúca z bavlnených a syntetických tkanín	MAX.	Dostupné
Rýchle sušenie 35'	Syntetika a jemná bavlna	1 	Nedostupné
ČASOVÝ PROGRAM	Všetky typy tkanín; časovaný program.	-	Nedostupné
TEPLÝ VZDUCH	Drobné kusy oblečenia a mokré odevy. Každodenné oblečenie vhodné na sušenie teplým vzduchom.	-	Nedostupné
STUDENÝ VZDUCH (iba modely DV**N62****)	Všetky typy tkanín. Na osvieženie alebo prevzdušenie odevov, ktoré boli nosené len krátko.	-	Nedostupné
AIR WASH 	Oblečenie s veľkým množstvom ozdôb (koráliky, flitre, čipky, gombíky atď.) sa môže poškodiť alebo zdeformovať. Tento cyklus nepoužívajte pre tkaniny (vlna, hodváb, koža, kožušina, zamat, tričká s potlačou atď.), ktoré sa môžu ľahko poškodiť teplom.	1 	Dostupné
Extra rýchly	Syntetické alebo zmiešané tkaniny.	3 	Nedostupné
Tiché sušenie (iba modely DV**N82****)	Zmiešaná várka pozostávajúca z bavlnených a syntetických tkanín	MAX.	Dostupné
Suché k žehleniu	Pri tomto cykle bude várka po skončení sušenia mierne vlhká, aby sa ľahšie žehlila.	4 	Nedostupné
VLNA 	Len na vlnu, ktorú je možné prať v práčke a sušiť v sušičke.	2 	Nedostupné
OUTDOOR	Na lyžiarske oblečenie, oblečenie na hory a tiež na materiály, ako je napr. spandex, stretch či mikrovláknó.	2 	Nedostupné

Cyklus	Odporúčané položky	Veľkosť várky	Úroveň sušenia
Postelňa bielizeň	Na sušenie objemnejších kusov, ako sú napr. prikrývky, plachty, paplóny a periny.	2 	Nedostupné

Začíname

Jednoduché kroky, ako začať

1. Stlačením tlačidla **Napájanie** zapnete sušičku.
2. Vložte do sušičky bielizeň a zatvorte dvierka.
3. Otáčaním voliča **Volič cyklu** vyberte cyklus.
4. Zmeňte nastavenia cyklu (🕒 **Dry Time (čas sušenia)**) a 📏 **Dry Level (Úroveň sušenia)**).
5. Podľa potreby vyberte požadované nastavenia a možnosti. (🔊 **Damp Alert (Upoz. na žehlenie)**, 🧺 **Wrinkle Prevent (Jednoduché žehlenie)**, 🔔 **Alarm Off (Upozornenie vyp.)** a/alebo 🕒 **Delay End (Odložený koniec)**).
6. Stlačte a podržte tlačidlo 🖱️ **Spustiť/Pozastaviť (Hold to Start (Pre štart stlačte))**. Rozsvieti sa indikátor sušičky a na displeji sa zobrazí odhadovaný čas cyklu.

📖 POZNÁMKA

Počet dostupných nastavení a možností sa líši v závislosti od cyklu.

Zmena cyklu počas prevádzky

1. Stlačením tlačidla 🖱️ **Spustiť/Pozastaviť (Hold to Start (Pre štart stlačte))** zastavte prevádzku.
2. Vyberte iný cyklus.
3. Stlačením a podržaním tlačidla 🖱️ **Spustiť/Pozastaviť (Hold to Start (Pre štart stlačte))** spustíte nový cyklus.

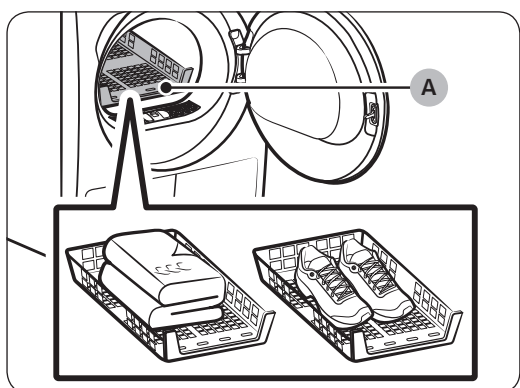
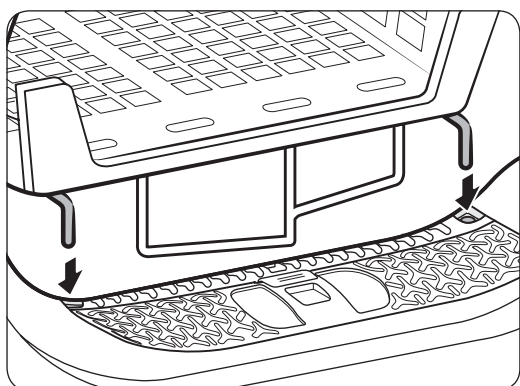
Triedenie a plnenie

- Do sušičky vložte vždy len jednu várku bielizne.
- Nevkladajte do sušičky súčasne hrubé a ľahké tkaniny.
- Na zvýšenie účinnosti sušenia pri sušení jednej alebo dvoch položiek pridajte do várky suchý uterák.
- Najlepšie výsledky dosiahnete, ak odevy pred vložením do sušičky rozmotáte.
- Ak je bubon preplnený, jeho obsah sa nemôže voľne prevracať, v dôsledku čoho sa suší nerovnomerne a krčí sa.
- Nesušte vlnené textilie ani textilie zo skleneného vlákna, pokiaľ sa sušenie neodporúča na ich štítkoch.
- Nesušte nevyprané textilie.
- Nesušte textilie znečistené olejom, alkoholom, benzínom a podobne.

Funkcie

Stojan na sušenie (len niektoré modely)

Nastavte čas sušenia maximálne na 150 minút podľa vlhkosti a hmotnosti položiek, ktoré budete sušiť. Ak bielizeň sušíte pomocou stojana na sušenie, odporúča sa použiť cyklus **ČASOVÝ PROGRAM**.



A. Stojan na sušenie

1. Stojan na sušenie vložte do bubna tak, že predný okraj stojana zasuniete do otvorov v otvore dverok.
2. Položte jednotlivé kusy na stojan tak, aby bolo medzi nimi dost miesta na prúdenie vzduchu. Ak sušíte odevy, poskladajte ich a položte na stojan. Ak sušíte obuv, položte ju tak, aby podrážky smerovali nadol.
3. Zatvorte dverka a stlačte tlačidlo **Napájanie**. Vyberte cyklus **ČASOVÝ PROGRAM** a stláčaním tlačidla **Dry Time (čas sušenia)** vyberte čas sušenia.
4. Stlačte a podržte tlačidlo **Spustiť/Pozastaviť (Hold to Start (Pre štart stlačte))**.

Návrhy na sušenie

Kusy oblečenia (max. 1,5 kg)	Popis
Svetre vhodné na pranie v práčke (poskladajte do vhodného tvaru a položte na stojan)	Keď sušíte bielizeň na stojane, odevy poskladajte a položte na stojan, aby sa nepokrčili.
Plyšové hračky (plnené bavlnenými alebo polyesterovými vláknami)	
Plyšové hračky (plnené penou alebo gumou)	
Vankúše z gumovej peny	
Tenisky	Ak chcete vysušiť športovú obuv, položte ju na stojan podrážkami smerom nadol.

UPOZORNENIE

- Sušenie penovej gummy, plastov alebo gummy pri vysokej teplote môže poškodiť príslušné predmety alebo dokonca spôsobiť požiar.
- Použite stojan na sušenie, aby ste zabránili poškodeniu obuvi.

Funkcie

Sprievodca cyklami

Pri sušení vždy postupujte podľa informácií na štítku. Ak na štítku nie sú uvedené príslušné pokyny, pozrite si nasledujúcu tabuľku.

Postelne prikrývky a deky	<ul style="list-style-type: none">• Použite nastavenie teploty Vysoká.
Prikrývky	<ul style="list-style-type: none">• Na dosiahnutie najlepších výsledkov sušte naraz len jednu prikrývku.
Textilné plienky	<ul style="list-style-type: none">• Použite nastavenie teploty Vysoká.
Položky s výplňou	<ul style="list-style-type: none">• Nesušte teplým vzduchom. V opačnom prípade hrozí riziko vzniku požiaru. Používajte len cyklus STUDENÝ VZDUCH (iba modely DV**N62****).
Penová guma (zadná strana rohoží, plyšové hračky atď.)	<ul style="list-style-type: none">• Nesušte teplým vzduchom. V opačnom prípade hrozí riziko vzniku požiaru. Používajte len cyklus STUDENÝ VZDUCH (iba modely DV**N62****).
Vankúše	<ul style="list-style-type: none">• Pridajte niekoľko suchých uterákov, aby bolo sušenie účinnejšie a sušené veci nadýchanejšie.• Vankúše z vlnovca alebo peny nesušte horúcim vzduchom. Používajte len cyklus STUDENÝ VZDUCH (iba modely DV**N62****).
Plasty (sprchové závesy, pokrývky exteriérového nábytku atď.)	<ul style="list-style-type: none">• Použite cyklus STUDENÝ VZDUCH (iba modely DV**N62****) alebo ČASOVÝ PROGRAM.



UPOZORNENIE

Pri sušení položiek, ktoré nie sú uvedené vyššie, postupujte opatrne.

Špeciálne funkcie

Odložený koniec

Sušičku môžete nastaviť tak, aby dokončila zvolený cyklus v nastavený čas.


1. Vyberte cyklus s požadovanými možnosťami.
2. Stláčaním tlačidla - alebo +  **Delay End (Odložený koniec)** nastavte čas v rozmedzí od 1 hodiny do 24 hodín v prírastkoch po 1 hodine.
3. Stlačte a podržte tlačidlo  **Spustiť/ Pozastaviť (Hold to Start (Pre štart stlačte))**. Príslušný indikátor bude blikať a hodiny začnú odpočítavať až do nastaveného času.

POZNÁMKA

Ak chcete zrušiť nastavenia funkcie Odložený koniec, reštartujte sušičku pomocou tlačidla **Napájanie**.

Detská zámka

Ak chcete zabrániť tomu, aby deti alebo bábätká náhodne spustili alebo nastavili sušičku, použite tlačidlo **Detská zámka**, ktoré uzamkne všetky tlačidlá s výnimkou tlačidla **Napájanie**.

Ak chcete aktivovať/deaktivovať **Detská zámka**, súčasne stlačte a podržte tlačidlá - a +  **Delay End (Odložený koniec)** na 3 sekundy.

POZNÁMKA

Ak je aktivovaná funkcia **Detská zámka** a sušičku vypnete a opätovne zapnete, funkcia **Detská zámka** zostane aj naďalej aktivovaná.

Smart Check

Ak sušička rozpozná problém, funkcia **Smart Check** vám umožní skontrolovať stav sušičky pomocou smartfónu. Upozorňujeme, že funkciu **Smart Check** možno používať len na smartfónoch série **Galaxy** alebo **iPhone**.

Ak chcete používať funkciu **Smart Check**, musíte prevziať aplikáciu **Samsung Smart Washer**. Následne postupujte podľa nižšie uvedených krokov.

1. Stlačte a podržte tlačidlá  **Dry Level (Úroveň sušenia)** a  **Damp Alert (Upoz. na žehlenie)** na 3 sekundy. Segment LED na paneli displeja sa pretočí a zobrazí sa kód **Smart Check**.
2. Na smartfóne otvorte aplikáciu **Samsung Smart Washer** a klepnite na tlačidlo **Smart Check**.
3. Fotoaparátom smartfónu zaostríte na kód **Smart Check** zobrazený na paneli displeja.
4. Po rozpoznaní informačného kódu vám aplikácia poskytne podrobné informácie o chybe a ďalšom postupe.

POZNÁMKA

- Ak sa na displeji sušičky odráža svetlo, smartfón nemusí informačný kód rozpoznať.
- Ak sa smartfónu nepodarí rozpoznať kód, manuálne zadajte informačný kód do smartfónu.

Funkcie

SmartThings

Pripojenie Wi-Fi

Prejdite v smartfóne do časti **Settings (Nastavenia)**, zapnite bezdrôtové pripojenie a vyberte prístupový bod.

POZNÁMKA

- Toto zariadenie je určené len pre domácnosti (trieda B) a je ho možné používať vo všetkých obytných oblastiach.
- Toto zariadenie môže spôsobiť rušenie bezdrôtovej siete a ani výrobca ani inštalátor tohto zariadenia nemôžu poskytnúť bezpečnostné opatrenia akéhokoľvek druhu.
- Odporúčané spôsoby šifrovania sú WPA/TKIP a WPA2/AES. Nové vyvinuté protokoly Wi-Fi alebo neschválené protokoly Wi-Fi nie sú podporované.
- Citlivosť prijímania bezdrôtovej siete môže byť ovplyvnená okolitým prostredím a prítomnosťou iných bezdrôtových sietí.
- Ak váš poskytovateľ internetu zaregistroval adresu MAC vášho počítača alebo modemu na trvalé použitie, sušička Samsung sa nepodarí pripojiť k internetu. V takom prípade sa obráťte na svojho poskytovateľa internetu.
- Internetová brána Firewall môže prerušiť vaše internetové pripojenie. V takom prípade sa obráťte na svojho poskytovateľa internetu.
- Ak problém s pripojením k internetu pretrváva aj po vykonaní pokynov od poskytovateľa internetu, obráťte sa na miestneho predajcu alebo servisné stredisko spoločnosti Samsung.
- Informácie o inštalácii drôtových a bezdrôtových smerovačov nájdete v používateľskej príručke používaného smerovača.
- Sušička Samsung podporuje protokoly Wi-Fi 2,4 GHz.
- Sušička Samsung podporuje protokoly IEEE802.11 b/g/n (2,4 GHz), Soft-AP. (Odporúča sa použitie protokolu IEEE802.11n.)
- Neschválený drôtový alebo bezdrôtový smerovač sa nemusí pripojiť k sušičke Samsung.

Prevzatie

Nájdite aplikáciu SmartThings v obchode s aplikáciami (Obchod Google Play, Apple App Store, Samsung Galaxy Apps) vyhľadaním výrazu „SmartThings“. Stiahnite aplikáciu do zariadenia a nainštalujte ju.

POZNÁMKA

- Aplikácia SmartThings je k dispozícii v zariadeniach tretích strán so systémom Android OS 6.0 (Marshmallow) alebo vyšším, zariadeniach Samsung so systémom Android OS 5.0 (Lollipop) alebo vyšším a zariadeniach so systémom iOS 10.0 alebo vyšším (v prípade zariadení iPhone musíte mať model iPhone 6 alebo novší). Aplikácia je optimalizovaná pre smartfóny Samsung (série Galaxy S a Note).
- Niektoré funkcie tejto aplikácie môžu v zariadeniach tretích strán fungovať odlišne.
- Aplikácia sa môže zmeniť bez upozornenia s cieľom zlepšenia výkonu.

Prihlásenie

Najskôr sa musíte do aplikácie SmartThings prihlásiť pomocou účtu Samsung. Ak chcete vytvoriť nový účet Samsung, postupujte podľa pokynov v aplikácii. Na vytvorenie účtu nepotrebujete samostatnú aplikáciu.

POZNÁMKA

Ak už máte účet Samsung, prihláste sa doň. Registrovaný používateľ smartfónu Samsung sa prihlási automaticky.

Postup registrácie zariadenia v aplikácii SmartThings

1. Skontrolujte, či je smartfón pripojený k bezdrôtovej sieti. Ak nie je, prejdite do časti **Settings (Nastavenia)**, zapnite bezdrôtové pripojenie a vyberte prístupový bod.
2. Spustíte v smartfóne aplikáciu **SmartThings**.
3. Keď sa zobrazí správa **A new device is found.** (Našlo sa nové zariadenie.), vyberte možnosť **Add (Pridať)**.
4. Ak sa nezobrazí žiadna správa, zvolte možnosť **+** a vyberte sušičku zo zoznamu dostupných zariadení. Ak vaša sušička nie je uvedená, vyberte položky **Device Type (Typ zariadenia) > Specific Device Model (Konkrétny model zariadenia)** a pridajte svoju sušičku manuálne.
5. Zaregistrujte sušičku do aplikácie SmartThings podľa nasledujúceho postupu.
 - a. Prihláste sa do aplikácie SmartThings pomocou účtu Samsung.
 - b. Zapnite pripojenie Wi-Fi.
 - c. Pridajte sušičku do aplikácie SmartThings. Skontrolujte, či je sušička pripojená v aplikácii SmartThings.
 - d. Po dokončení registrácie sa sušička zobrazí v smartfóne.

Aplikácia sušičky

Integrované ovládanie: Sušičku môžete sledovať a ovládať doma i na cestách.

- Vyberte ikonu sušičky v aplikácii SmartThings. Zobrazí sa stránka sušičky.
- Skontrolujte stav prevádzky alebo upozornenia súvisiace so sušičkou a v prípade potreby zmeňte jednotlivé možnosti alebo nastavenia.

Funkcie

SmartThings

Kategória	Kontrolný bod	Popis
Monitorovanie	Stav sušenia	Môžete skontrolovať aktuálny cyklus, jeho možnosti a zostávajúci čas cyklu.
	Smart Control	Zobrazuje sa stav funkcie Smart Control sušičky.
	Self Kontrola	Pomocou tejto možnosti skontrolujete, či sušička funguje správne.
	Monitor spotreby energie	Pomocou tejto možnosti môžete sledovať spotrebu energie.
Ovládanie	Spustiť/Pozastaviť/Zrušiť	Vyberte cyklus, požadované možnosti a potom cyklus pomocou tlačidla Spustiť/Pozastaviť/Zrušiť spustíte, dočasne pozastavíte alebo zrušíte aktuálnu operáciu.
	Moje obľúbené	Často používané cykly a možnosti môžete pridať do časti Moje obľúbené a využiť ich pri ďalšom použití.
Oznámenie	Cyklus dokončený	Upozorní vás na dokončenie aktuálneho cyklu.
	Zvyšná bielizeň (len niektoré modely)	Upozorní vás na bielizeň ponechanú v sušičke po dokončení cyklu.

Kategória	Kontrolný bod	Popis
Q-Rator	Programový asistent *	Môžete vybrať typ tkaniny, úroveň sušenia a zabránenia pokrčeni, vďaka čomu získate odporúčané možnosti a cykly sušenia, ktoré môžete okamžite spustiť.
	Plánovač prania *	Môžete nastaviť požadovaný čas, kedy sa má dokončiť cyklus sušenia. Po nastavení požadovaného času získate odporúčaný cyklus, ktorý skončí v nastavenom čase. Tento odporúčaný cyklus môžete spustiť alebo rezervovať.
	Asistent údržby *	Poskytuje pravidelný prehľad s analýzou stavu prevádzky zariadenia v nastavenej frekvencii (každý týždeň/mesiac). Pomocou tohto pravidelného prehľadu môžete skontrolovať vzorec používania, požiadavky na údržbu a spotrebu energie ** v nastavenej dobe.
	* Vyžaduje aplikáciu „SmartThings“, ktorá je dostupná pre systém Android a iOS. Vyžaduje sa registrácia. ** Výsledky sú iba orientačné.	

Funkcie

Oznámenie o softvéri s licenciou open source

Softvér, ktorý tento produkt používa, obsahuje softvér s licenciou open source. Ak chcete získať kompletný príslušný zdrojový kód na dobu troch rokov od posledného dodania tohto produktu, pošlite e-mail na adresu <mailto:oss.request@samsung.com>.

Kompletný príslušný zdrojový kód je tiež možné získať na fyzickom médiu, ako je CD-ROM. Táto služba je spoplatnená minimálnym poplatkom.

Pomocou webovej adresy http://opensource.samsung.com/opensource/SMART_AT_051/seq/0 sa dostanete na stránku, kde môžete prevziať prístupný zdrojový kód a prečítať informácie o licencií open source súvisiace s týmto produktom. Táto ponuka platí pre každého, komu boli dodané tieto informácie.



POZNÁMKA

Týmto spoločnosť Samsung Electronics vyhlasuje, že tento spotrebič typu rádiového zariadenia je v zhode so smernicou 2014/53/EÚ. Plné znenie európskeho vyhlásenia o zhode je k dispozícii na nasledujúcej internetovej adrese: Oficiálne vyhlásenie o zhode nájdete na adrese <http://www.samsung.com>, prejdite do časti Support (Podpora) > Search Product Support (Vyhľadať podporu pre produkt) a zadajte názov modelu. Maximálny výkon vysielачa Wi-Fi: 20 dBm pri 2,412 GHz - 2,472 GHz

Údržba

⚠ VROVAVIE

- Sušičku nečistite priamym striekaním vody na sušičku.
- Sušičku nečistite benzénom, riedidlom, alkoholom ani acetónom. Mohli by ste tým spôsobiť zmenu farby, deformáciu, poškodenie, požiar alebo zásah elektrickým prúdom.
- Pred čistením sušičky nezabudnite odpojiť napájací kábel.

Ovládací panel

Čistite mäkkou vlhkou handričkou. Nepoužívajte abrazívne čistiace prostriedky. Nesprejujte čistiace prostriedky priamo na panel. Akýkoľvek rozliaty prostriedok alebo kvapalinu okamžite zotrite z ovládacieho panela.

Exteriér

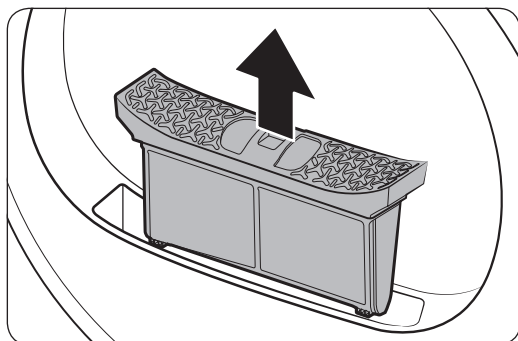
Čistite mäkkou vlhkou handričkou. Nepoužívajte abrazívne čistiace prostriedky. V blízkosti sušičky nepoužívajte ostré ani ťažké predmety, ani takéto predmety nekladte na sušičku. Prací prostriedok a bielizeň skladujte na stojane (predáva sa samostatne) alebo v samostatnom úložnom priestore.

Bubon

Čistite ho pomocou vlhkej handričky s jemným neabrazívnym čistiacim prostriedkom vhodným na povrchy z nehrdzavejúcej ocele. Zvyšky nečistôt utrite čistou, suchou handričkou.

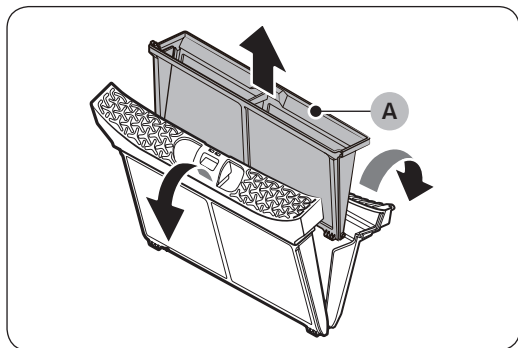
Filter vlákien

Filter vlákien vyčistite po každej várke.

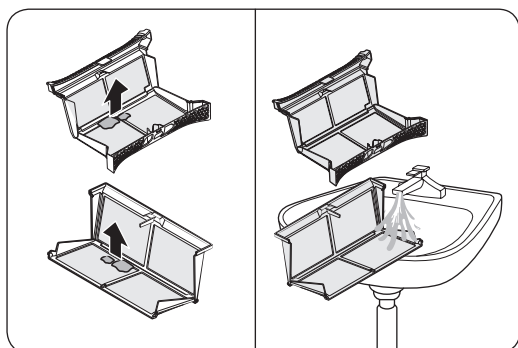


1. Otvorte dvierka a filter vlákien vyberte potiahnutím smerom nahor.

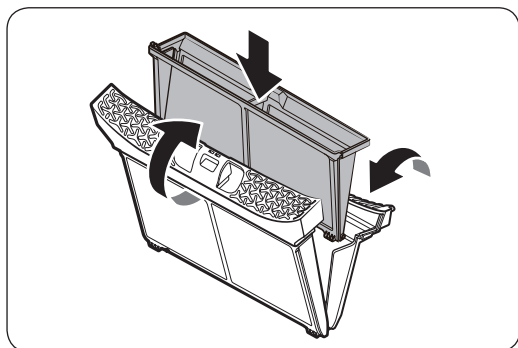
Údržba



2. Otvorte vonkajší filter a vyberte vnútorný filter (A).



3. Otvorte vnútorný aj vonkajší filter.
4. Z oboch filtrov odstráňte vlákna a potom ich umyte pod tečúcou vodou. Potom ich dôkladne vysušte.



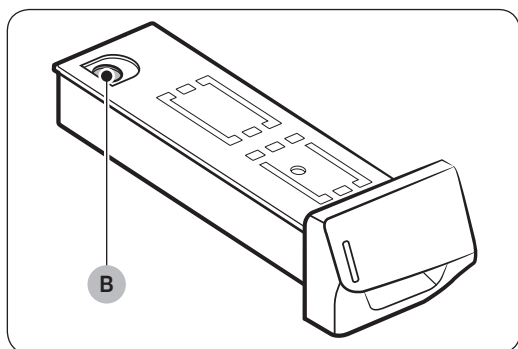
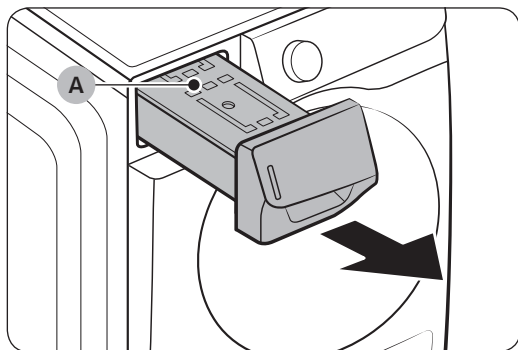
5. Vložte vnútorný filter do vonkajšieho filtra a potom filter vlákien vráťte na miesto.

! UPOZORNENIE

- Filter vlákien vyčistite po každej várke. V opačnom prípade môže dôjsť k zníženiu výkonu sušenia.
- Sušičku neprevádzkujte, ak vo vonkajšom filtri nie je vložený vnútorný filter.
- Používanie sušičky s mokrým filtrom vlákien môže mať za následok vznik plesní, nepríjemných zápachov alebo znížiť výkon sušenia.

Nádrž na vodu


Nádrž na vodu vyprázdnite po každej várke, aby ste zabránili unikaniu vody.



1. Nádrž na vodu (A) uchopte oboma rukami a potiahnutím smerom dopredu ju vytiahnite.

2. Vylejte vodu cez odtokový otvor (B) a vráťte nádrž na vodu na svoje miesto.

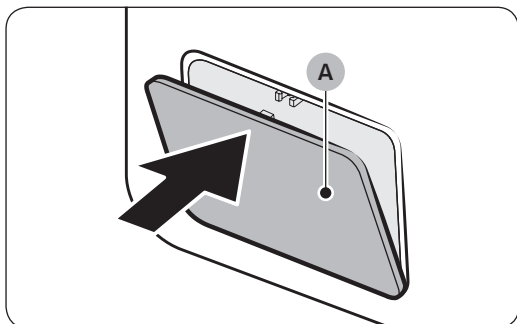
POZNÁMKA

Keď vyprázdnite nádrž na vodu a stlačíte a podržíte tlačidlo  Spustiť/Pozastaviť (Hold to Start (Pre štart stlačte)), príslušný indikátor sa vypne.

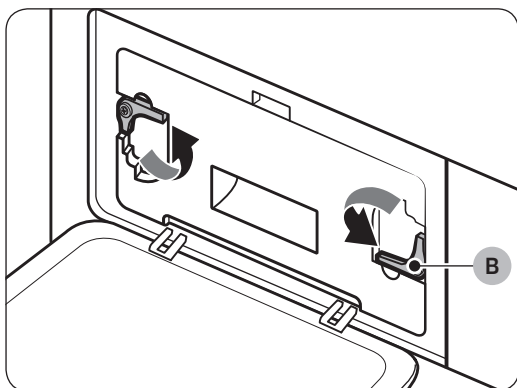
Údržba

Tepelný výmenník

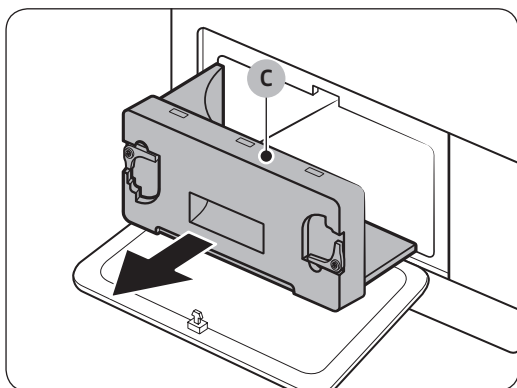
Tepelný výmenník čistíte minimálne jedenkrát za mesiac. Keď je tepelný výmenník potrebné vyčistiť, na displeji sa rozsvieti indikátor tepelného výmenníka (🔥) ako pripomenka.



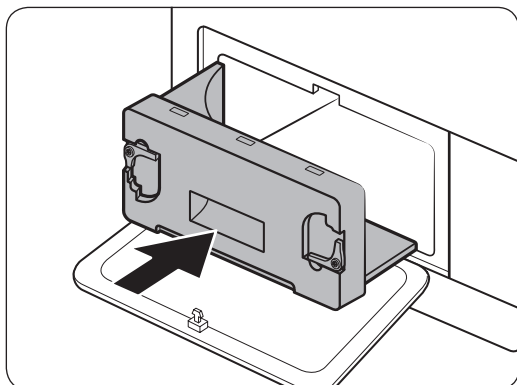
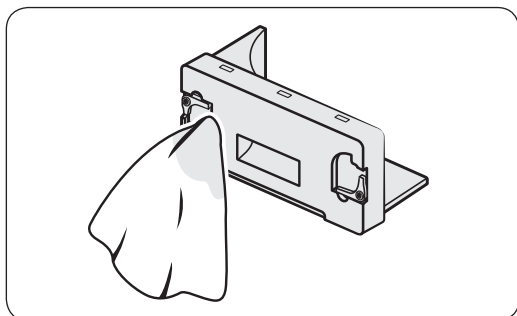
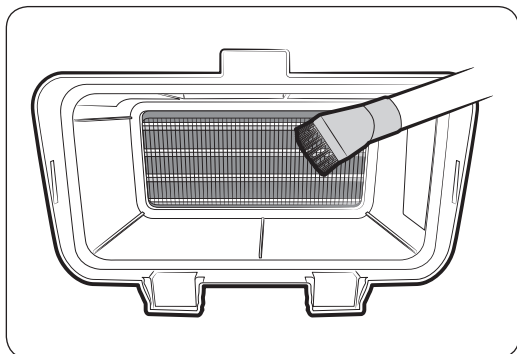
1. Jemným zatlačením na vrchnú časť vonkajšieho krytu (A) ho otvorte.



2. Odomknite upevňovacie prvky (B).



3. Vyberte vnútorný kryt (C).



4. Výmenník tepla vyčistite pomocou mäkkej kefy alebo vysávača.

⚠ UPOZORNENIE

- Nedotýkajte sa ani nečistite tepelný výmenník holými rukami, aby ste sa neporanili alebo nepopálili.
 - Tepelný výmenník nečistite vodou.
 - Pri manipulácii s tepelným výmenníkom nepoužívajte nadmernú silu. Tepelný výmenník sa môže poškodiť, čo môže viesť k zníženiu výkonu sušenia.
5. Vnútorý kryt vyčistite jemnou, vlhkou handričkou.

6. Vráťte vnútorný kryt na svoje miesto a zaistite upevňovacie prvky.
7. Zatvorte vonkajší kryt.

📄 POZNÁMKA

Po skončení čistenia sa uistite, že sú upevňovacie prvky v uzamknutej polohe.

Riešenie problémov

Kontrolné body

Ak sa pri používaní sušičky stretnete s problémom, najskôr si pozrite tabuľku uvedenú nižšie a skúste postupovať podľa odporúčaní.

Príznak	Riešenie
Sušička nefunguje	<ul style="list-style-type: none">• Uistite sa, že sú dvierka úplne zatvorené.• Uistite sa, že je napájací kábel pripojený k sieti.• V domácnosti skontrolujte elektrické ističe a poistky.• Vyprázdnite nádrž na vodu.• Vyčistite filter tkaniny.
Nefunguje ohrev sušičky	<ul style="list-style-type: none">• V domácnosti skontrolujte elektrické ističe a poistky.• Vyberte iné nastavenie teploty ako STUDENÝ VZDUCH (iba modely DV**N62****).• Skontrolujte filter vlákien a tepelný výmenník. V prípade potreby ich vyčistite.• Sušička môže byť vo vychladzovacej fáze cyklu.
Sušička nesusí	Skontrolujte body uvedené vyššie a... <ul style="list-style-type: none">• Uistite sa, že sušička nie je preplnená.• Oddel'te ľahké textílie od hrubých.• Upravte polohu veľkých a objemných kusov, aby sa sušili rovnomerne.• Skontrolujte, či zo sušičky správne odteká voda.• Pri sušení malých várok pridajte niekoľko suchých uterákov.• Vyčistite filter vlákien a tepelný výmenník.
Sušička je hlučná	<ul style="list-style-type: none">• Skontrolujte, či sa v sušičke nenachádzajú mince, gombíky, zapalovače atď.• Uistite sa, že je sušička vo vodorovnej polohe a či pevne stojí na podlahe.• Sušička môže bzučať v dôsledku rýchleho prúdenia vzduchu cez bubon a ventilátor. Je to normálny jav.
Sušička suší nerovnomerne	<ul style="list-style-type: none">• Švy, vrecká a ostatné hrubšie miesta na odevoch sa sušia ťažšie než ostatné časti. Je to normálny jav.• Oddel'te hrubé a ľahké odevy.
Zo sušičky vychádza zápach	<ul style="list-style-type: none">• Do sušičky sa môžu spolu so vzduchom dostať aj pachy z domácnosti, ktoré sušička následne vypustí. Je to normálny jav.

Príznak	Riešenie
Sušička sa vypne ešte pred vysušením várky	<ul style="list-style-type: none"> Dávka v sušičke je príliš malá. Pridajte viac položiek a znovu spustite cyklus. Várka v sušičke je príliš veľká. Vyberte niekoľko vecí a znovu spustite cyklus.
Vlákna na odevoch	<ul style="list-style-type: none"> Pred každou várkou sa uistite, či je filter vlákien čistý. Textílie, ktoré uvoľňujú textilný prach (huňaté uteráky), sušte oddelene od textílií, ktoré zachytávajú textilný prach, ako sú napr. čierne pláténé nohavice. Pri sušení veľké várky rozdeľte na menšie.
Odevy sú stále pokrčené aj po výbere cyklu Jednoduché žehlenie	<ul style="list-style-type: none"> Najlepšie výsledky dosiahnete pri malých várkach s 1 až 4 vecami. Vkladajte menej vecí. Vkladajte podobné veci.
Po cykle STUDENÝ VZDUCH (iba modely DV**N62****) ostáva na odevoch zápach	<ul style="list-style-type: none"> Silne zapáchajúce textílie musíte dôkladne vyprať.

Riešenie problémov

Informačné kódy

Ak sušička nefunguje, na displeji sa môže zobraziť informačný kód. Podrobnosti nájdete v nasledujúcej tabuľke.

Informačný kód	Význam	Riešenie
tC	Porucha snímača teploty vzduchu	Vyčistite filter vlákien a/alebo tepelný výmenník. Ak problém pretrváva, kontaktujte servisné stredisko.
tC5	Porucha snímača teploty kompresoru	Počkajte 2 - 3 minúty. Zapnite napájanie a sušičku znova zapnite.
dC	Prevádzka sušičky s otvorenými dvierkami	Zatvorte dvierka a sušičku znova zapnite. Ak problém pretrváva, kontaktujte servisné stredisko.
HC	Prehriatie kompresora	Volajte servisnú službu.
5C	Plná nádrž na vodu Odtokové čerpadlo nefunguje	Vyprázdňte nádrž na vodu, zapnite napájanie a opätovne spustíte sušičku. Ak problém pretrváva, kontaktujte servisné stredisko.
AC6	Skontrolujte komunikáciu medzi hlavnou zostavou PBA a zostavou PBA invertora.	<ul style="list-style-type: none">• V závislosti od stavu sa môže sušička automaticky vrátiť k bežnej prevádzke.• Sušičku vypnite a znova zapnite. Následne reštartujte cyklus.• Ak sa informačný kód stále zobrazuje, kontaktujte servisné stredisko.
3C	Skontrolujte prevádzku motora.	<ul style="list-style-type: none">• Skúste znova spustiť cyklus.• Ak sa informačný kód stále zobrazuje, kontaktujte servisné stredisko.





Ak sa na displeji zobrazia iné ako vyššie uvedené kódy alebo ak sa informačný kód neprestane zobrazovať, kontaktujte servisné stredisko.

Príloha

Tabuľka starostlivosti o tkaniny

Nasledovné symboly poskytujú pokyny pre starostlivosť o odevy. Lístočky na odevoch obsahujú symboly s pokynmi pre sušenie, bielenie a žehlenie, prípadne čistenie v čistiarni. Použitie symbolov zaručuje konzistenciu medzi výrobcami tkanín pri domácom i zahraničnom obchode. Dodržiavaním pokynov na štítku o starostlivosti maximalizujete životnosť odevu a znížite problémy s práním.

Cyklus prania

	Normálne
	Permanentné stlačenie/odolné voči pokrčeniú/obmedzené krčenie
	Jemné odevy
	Ručné pranie




Teplota vody**

	Horúca
	Teplá
	Studená



POZNÁMKA

** Symboly s bodkami predstavujú správne teploty pri praní pre jednotlivé položky. Teplotný rozsah pre nastavenie Horúce je 41 - 52 °C, Teplé 29 - 41 °C a Studená 16 - 29 °C. (Teplota vody pri praní musí byť minimálne 16 °C, aby sa aktivoval prací prostriedok a dosiahol sa efektívne vypranie.)




Bieliť

	Lubovoľné bielidlo (ak je potrebné)
	Len bez chlóru (bezpečné pre farebné oblečenie) Bieliť (ak je potrebné)
	Cyklus sušenia






Normálne

	Permanentné stlačenie/odolné voči pokrčeniú/obmedzené krčenie
	Jemné odevy

Špeciálne pokyny




	Sušiť zavesené
	Sušiť odkvapkávaním
	Sušiť naplocho

Nastavenie teploty







	Vysoká
	Stredná
	Nízka
	Lubovoľná teplota
	Bez zahrievania/vzduchu

Príloha






Teploty suchého žehlenia alebo žehlenia parou

	Vysoká
	Stredná
	Nízka

Varovné symboly pre pranie

	Neprať
	Nežmýkať
	Nebieliť
	Nesušiť v sušičke
	Nežehliť parou (okrem klasického žehlenia)
	Nežehliť

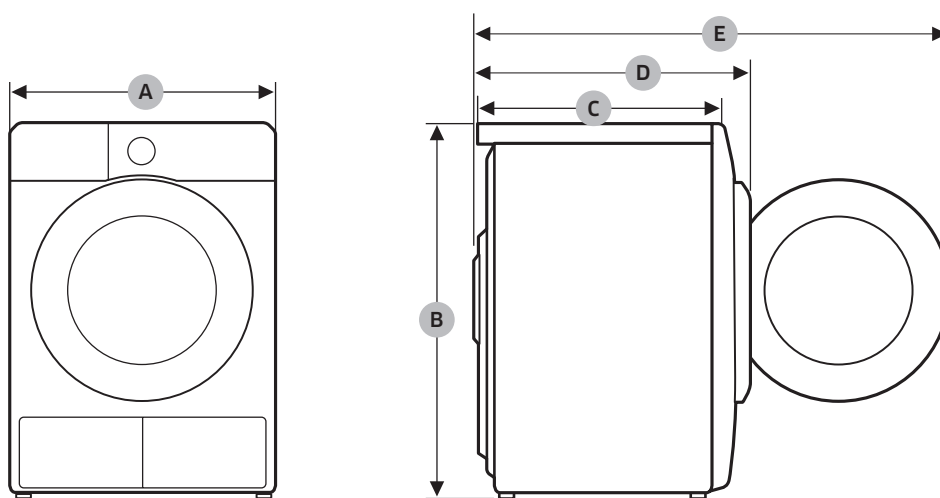
Suché čistenie

	Suché čistenie
	Nesmie sa čistiť nasucho
	Sušiť vyvesením na šnúru
	Sušiť odkvapkávaním
	Sušiť naplocho

Ochrana životného prostredia

Zariadenie je vyrobené z recyklovaných materiálov. Ak sa rozhodnete zariadenie zlikvidovať, dodržujte miestne nariadenia, týkajúce sa likvidácie odpadu. Odrežte napájací kábel, aby zariadenie nemohlo byť zapojené do elektrickej siete. Odstráňte dvere, aby v zariadení neuviazli zvieratá a deti.

Technické údaje



TYP		SUŠIČKA Z VKLADANÍM SPREDU	
NÁZOV MODELU		DV9*N82****	DV9*N62**** DV8*N62****
ROZMERY	A	600 mm	600 mm
	B	850 mm	850 mm
	C	600 mm	600 mm
	D	655 mm	640 mm
	E	1155 mm	1095 mm
HMOTNOSŤ		54 kg	50 kg
POŽIADAVKY NA PRÍVOD ELEKTRICKEJ ENERGIE	220 - 240 V / 50 Hz	550 - 600 W	550 - 600 W
PRÍPUSTNÁ TEPLOTA		5 - 35 °C	5 - 35 °C

Príloha

Údaje o spotrebe

Model	Program	Várka (kg) ⁽¹⁾	Elektrina (kWh)	Maximálne trvanie (minúty)
DV9*N82**** DV9*N62****	☐ BAVLNA ⁽²⁾	9	1,56	188
		4,5	0,9	130
	Suché k žehleniu ⁽²⁾	9	1,1	130
	SYNTETIKA	4,5	0,71	86
DV8*N62****	☐ BAVLNA ⁽²⁾	8	1,43	169
		4	0,8	120
	Suché k žehleniu ⁽²⁾	8	1,02	118
	SYNTETIKA	4	0,65	80

⁽¹⁾ : Hmotnosť suchej bielizne

⁽²⁾ : EN 61121:2013, skúšobný program



Všetky údaje bez „hviezdičky“ boli vypočítané podľa normy EN 61121:2013

Údaje o spotrebe sa môžu odlišovať od udávaných nominálnych hodnôt v závislosti od veľkosti várky, typu tkaniny, úrovne zostatkovej vlhkosti po vyžmýkaní, fluktuácií v dodávke elektriny a zvolených doplnkových možností.


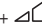
Hárok domácich sušičiek



Údajový hárok pre domáce bubnové sušičky

Ako sa uvádza v nariadení EÚ č. 392/2012

Samsung		
Názov modelu		DV9*N82****
Kapacita	kg	9
Typ		Kondenzátor
Energetická účinnosť		
A+++ (najvyššia účinnosť) až D (najnižšia účinnosť)		A+++
Spotreba energie		
Ročná spotreba energie (AE_C) (Založená na 160 cykloch sušenia v štandardnom programe pre bavlnu pri úplnom a čiastočnom naplnení a spotreba v režime s nízkym odberom. Skutočná spotreba energie na cyklus bude závisieť od toho, ako sa zariadenie používa.)	kWh/rok	194
Automatický detektor vysušenia	kWh	Áno
Spotreba elektrickej energie (E_dry) v štandardnom programe pre bavlnu pri úplnom naplnení	kWh	1,56
Spotreba elektrickej energie (E_dry.1/2) v štandardnom programe pre bavlnu pri čiastočnom naplnení	kWh	0,90
Režim vypnutia a režim pohotovosti		
Spotreba energie v režime vypnutia (P_o) pri úplnom naplnení	W	0,50
Spotreba energie v režime pohotovosti (P_l) pri úplnom naplnení	W	5,00
Trvanie režimu pohotovosti	min	10
Program, ktorého sa týkajú informácie na štítku a na hároku („štandardný program pre bavlnu“ použitý pri úplnom alebo čiastočnom naplnení je štandardný program sušenia, na ktorý sa vzťahujú informácie na etikete a štítku. Tento program je vhodný na sušenie bežne mokrej bavlnenej bielizne a pre bavlnu ide z hľadiska spotreby energie najefektívnejší program. Údaje o spotrebe sa môžu odlišovať od uvedených nominálnych hodnôt v závislosti od miery naplnenia, typu tkanín, úrovni zostatkovej vlhkosti po odstredení, fluktuácií v dodávke elektriny a zvolených doplnkových možností.)		 BAVLNA  Dry Level (Úroveň sušenia) 2 (funkcia Jednoduché žehlenie vypnutá)
Dĺžka trvania štandardného programu		
Vážený čas programu v štandardnom programe pre bavlnu pri úplnom a čiastočnom naplnení	min	155
Čas programu (T_dry) v štandardnom programe pre bavlnu pri úplnom naplnení	min	188
Čas programu (T_dry.1/2) v štandardnom programe pre bavlnu pri čiastočnom naplnení	min	130
Trieda účinnosti kondenzácie		
A (najvyššia účinnosť) až G (najnižšia účinnosť)		B
Priemerná účinnosť kondenzácie pri úplnom naplnení	%	81
Priemerná účinnosť kondenzácie pri čiastočnom naplnení	%	81
Účinnosť vázenej kondenzácie	%	81
Emisie hluku prenášané vzduchom		
Sušenie pri úplnom naplnení	dB (A) re 1 pW	63

Príloha

Samsung		
Názov modelu		DV9*N62****
Kapacita	kg	9
Typ		Kondenzátor
Energetická účinnosť		
A+++ (najvyššia účinnosť) až D (najnižšia účinnosť)		A+++
Spotreba energie		
Ročná spotreba energie (AE_C) (Založená na 160 cykloch sušenia v štandardnom programe pre bavlnu pri úplnom a čiastočnom naplnení a spotreba v režime s nízkym odberom. Skutočná spotreba energie na cyklus bude závisieť od toho, ako sa zariadenie používa.)	kWh/rok	194
Automatický detektor vysušenia	kWh	Áno
Spotreba elektrickej energie (E_dry) v štandardnom programe pre bavlnu pri úplnom naplnení	kWh	1,56
Spotreba elektrickej energie (E_dry.1/2) v štandardnom programe pre bavlnu pri čiastočnom naplnení	kWh	0,90
Režim vypnutia a režim pohotovosti		
Spotreba energie v režime vypnutia (P_o) pri úplnom naplnení	W	0,50
Spotreba energie v režime pohotovosti (P_l) pri úplnom naplnení	W	5,00
Trvanie režimu pohotovosti	min	10
Program, ktorého sa týkajú informácie na štítku a na háčku („Štandardný program pre bavlnu“ použitý pri úplnom alebo čiastočnom naplnení je štandardný program sušenia, na ktorý sa vzťahujú informácie na etikete a štítku. Tento program je vhodný na sušenie bežne mokrej bavlnenej bielizne a pre bavlnu ide z hľadiska spotreby energie najefektívnejší program. Údaje o spotrebe sa môžu odlišovať od uvedených nominálnych hodnôt v závislosti od miery naplnenia, typu tkanín, úrovni zostatkovej vlhkosti po odstredení, fluktuácií v dodávke elektriny a zvolených doplnkových možností.)		 BAVLNA +  Dry Level (Úroveň sušenia) 2 (funkcia Jednoduché žehlenie vypnutá)
Dĺžka trvania štandardného programu		
Vážený čas programu v štandardnom programe pre bavlnu pri úplnom a čiastočnom naplnení	min	155
Čas programu (T_dry) v štandardnom programe pre bavlnu pri úplnom naplnení	min	188
Čas programu (T_dry.1/2) v štandardnom programe pre bavlnu pri čiastočnom naplnení	min	130
Trieda účinnosti kondenzácie		
A (najvyššia účinnosť) až G (najnižšia účinnosť)		B
Priemerná účinnosť kondenzácie pri úplnom naplnení	%	81
Priemerná účinnosť kondenzácie pri čiastočnom naplnení	%	81
Účinnosť váženej kondenzácie	%	81
Emisie hluku prenášané vzduchom		
Sušenie pri úplnom naplnení	dB (A) re 1 pW	65

Samsung		
Názov modelu		DV8*N62****
Kapacita	kg	8
Typ		Kondenzátor
Energetická účinnosť		
A+++ (najvyššia účinnosť) až D (najnižšia účinnosť)		A+++
Spotreba energie		
Ročná spotreba energie (AE_C) (Založená na 160 cykloch sušenia v štandardnom programe pre bavlnu pri úplnom a čiastočnom naplnení a spotreba v režime s nízkym odberom. Skutočná spotreba energie na cyklus bude závisieť od toho, ako sa zariadenie používa.)	kWh/rok	176
Automatický detektor vysušenia	kWh	Áno
Spotreba elektrickej energie (E_dry) v štandardnom programe pre bavlnu pri úplnom naplnení	kWh	1,43
Spotreba elektrickej energie (E_dry.1/2) v štandardnom programe pre bavlnu pri čiastočnom naplnení	kWh	0,80
Režim vypnutia a režim pohotovosti		
Spotreba energie v režime vypnutia (P_o) pri úplnom naplnení	W	0,50
Spotreba energie v režime pohotovosti (P_l) pri úplnom naplnení	W	5,00
Trvanie režimu pohotovosti	min	10
Program, ktorého sa týkajú informácie na štítku a na háčku („štandardný program pre bavlnu“ použitý pri úplnom alebo čiastočnom naplnení je štandardný program sušenia, na ktorý sa vzťahujú informácie na etike a štítku. Tento program je vhodný na sušenie bežne mokrej bavlnenej bielizne a pre bavlnu ide z hľadiska spotreby energie najefektívnejší program. Údaje o spotrebe sa môžu odlišovať od uvedených nominálnych hodnôt v závislosti od miery naplnenia, typu tkanín, úrovni zostatkovej vlhkosti po odstredení, fluktuácií v dodávke elektriny a zvolených doplnkových možností.)		 BAVLNA +  Dry Level (Úroveň sušenia) 2 (funkcia Jednoduché žehlenie vypnutá)
Dĺžka trvania štandardného programu		
Vážený čas programu v štandardnom programe pre bavlnu pri úplnom a čiastočnom naplnení	min	141
Čas programu (T_dry) v štandardnom programe pre bavlnu pri úplnom naplnení	min	169
Čas programu (T_dry.1/2) v štandardnom programe pre bavlnu pri čiastočnom naplnení	min	120
Trieda účinnosti kondenzácie		
A (najvyššia účinnosť) až C (najnižšia účinnosť)		B
Priemerná účinnosť kondenzácie pri úplnom naplnení	%	81
Priemerná účinnosť kondenzácie pri čiastočnom naplnení	%	81
Účinnosť váženej kondenzácie	%	81
Emisie hluku prenášané vzduchom		
Sušenie pri úplnom naplnení	dB (A) re 1 pW	65

POZNÁMKA

„*“ hviezdičky označujú variant modelu a môžu mať hodnotu (0 - 9) alebo (A - Z).

Poznámky

Poznámky

MÁTE OTÁZKY ALEBO KOMENTÁRE?

KRAJINA	ZAVOLAJTE NÁM	ALEBO NÁS NAVŠTÍVTE ONLINE NA STRÁNKE
BULGARIA	*3000 Цена в мрежата 0800 111 31, Безплатна телефонна линия	www.samsung.com/bg/support
CROATIA	072 726 786	www.samsung.com/hr/support
CZECH	800 - SAMSUNG (800-726786)	www.samsung.com/cz/support
ESTONIA	800-7267	www.samsung.com/ee/support
HUNGARY	0680SAMSUNG (0680-726-7864)	www.samsung.com/hu/support
LATVIA	8000-7267	www.samsung.com/lv/support
LITHUANIA	8-800-77777	www.samsung.com/lt/support
ROMANIA	*8000 (apel in retea) 08008-726-78-64 (08008-SAMSUNG) Apel GRATUIT	www.samsung.com/ro/support
SERBIA	011 321 6899	www.samsung.com/rs/support
SLOVAKIA	0800 - SAMSUNG (0800-726 786)	www.samsung.com/sk/support
SLOVENIA	080 697 267 (brezplačna številka)	www.samsung.com/si/support



DC68-03912N-00