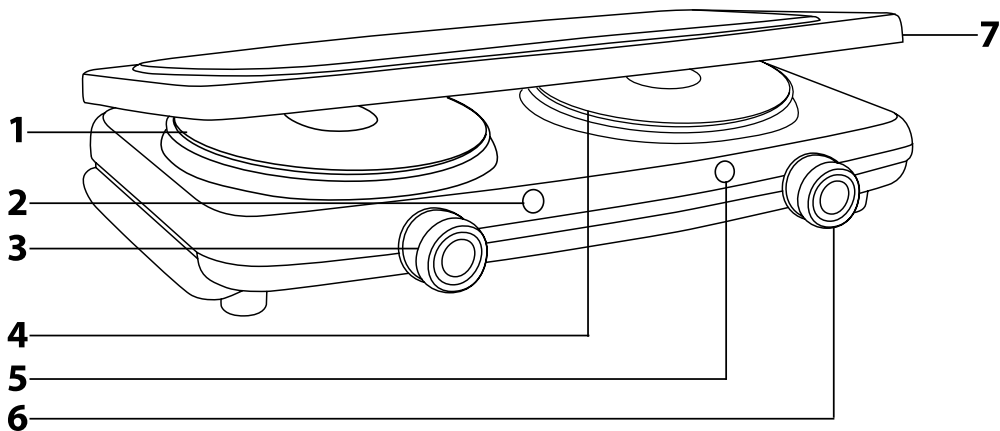




CZ ■ Elektrický dvouplotýnkový vaříč

A



Elektrický dvouplotýnkový vaříč

Návod k použití

DŮLEŽITÉ BEZPEČNOSTNÍ POKYNY

ČTĚTE POZORNĚ A USCHOVEJTE JE PRO BUDOUCÍ POUŽITÍ.

- Tento spotřebič mohou používat děti ve věku 8 let a starší a osoby se sníženými fyzickými, smyslovými či mentálními schopnostmi nebo s nedostatkem zkušeností a znalostí, pokud jsou pod dozorem nebo byly poučeny o používání spotřebiče bezpečným způsobem a rozumí případným nebezpečím. Čištění a údržbu prováděnou uživatelem nesmějí vykonávat děti, pokud nejsou starší 8 let a pod dozorem. Spotřebič a jeho napájecí přívod udržujte mimo dosah dětí mladších 8 let.
- Děti si se spotřebičem nesmějí hrát.
- Tento spotřebič je určen pouze pro použití v domácnosti. Není určen pro použití v prostorách, jako jsou:
 - kuchyňské kouty pro personál v obchodech, kancelářích a ostatních pracovištích;
 - zemědělské farmy;
 - hotelové nebo motelové pokoje a jiné obytné prostory;
 - podniky zajišťující nocleh se snídaní.
- Spotřebič nepoužívejte venku nebo v průmyslovém prostředí.
- Spotřebič nikdy nepoužívejte k jiným účelům, než ke kterým je určen.
- Před připojením spotřebiče k síťové zásuvce se ujistěte, že se shoduje nominální napětí uvedené

na jeho typovém štítku s elektrickým napětím zásuvky, ke které jej chcete připojit. Spotřebič připojujte pouze k řádně uzemněné zásuvce. Nepoužívejte prodlužovací kabel. Před použitím plně rozviňte přívodní kabel.

Upozornění:

Tento spotřebič není určen pro činnost prostřednictvím vnějšího časového spínače nebo dálkového ovládání.

- Spotřebič používejte pouze na vodorovném, suchém, čistém, stabilním a žáruvzdorném povrchu. Spotřebič nepoužívejte na odkapávací desce dřezu.
- Spotřebič nepokládejte na okraj stolu, elektrický nebo plynový vaříč a jiné zdroje tepla nebo do jejich blízkosti.
- Spotřebič nepoužívejte na povrchu, který je citlivý na teplo nebo který je zakryt ubrusem, papírem nebo jiným hořlavým materiálem, v blízkosti záclon a jiných hořlavých materiálů nebo materiálů citlivých na teplo.
- Při provozu musí být zajištěn dostatečný prostor pro cirkulaci vzduchu nad spotřebičem a okolo něj. Nad plotýnkou ve směru sálání hlavního tepla musí být dodržena bezpečná vzdálenost od povrchu hořlavých hmot minimálně 50 cm a v ostatních směrech okolo spotřebiče minimálně 20 cm.
- Spotřebič musí být při provozu umístěn na pracovní desce kuchyňské linky tak, aby nad ním nebyla skříňka.
- Na spotřebič neodkládejte žádné předměty.
- Spotřebič nezakrývejte ani neblokuje jeho ventilační otvory.

- Víko spotřebiče se smí přiklopit pouze, když je spotřebič odpojený od síťové zásuvky a zcela vychladlý.



Tato značka umístěná na spotřebiči znamená:

UPOZORNĚNÍ: Horký povrch

Tyto povrchy se mohou stát během používání horkými.

- Teplota přístupných povrchů spotřebiče je vysoká, když je spotřebič v činnosti a ještě určitou dobu po ukončení používání v důsledku zbytkového tepla. Nedotýkejte se horkého povrchu spotřebiče. Hrozí nebezpečí popálení.
- Když je spotřebič v činnosti, teplota okolních povrchů může být vyšší.
- Spotřebič nepoužívejte bez hrnce nebo pánve umístěné na plotýnce. Během provozu pravidelně kontrolujte stav potravin.
- Používejte pouze hrnce nebo pánve na vaření.
- Vždy se ujistěte, že hrnec nebo pánev je správně umístěna na plotýnce. Rukojeti nádobí musí být v bezpečné pozici, aby se o ně nemohlo zavazit a dojít k převržení nádobí.
- Pokud používáte při vaření olej nebo tuk, dbejte zvýšené opatrnosti. Tuk nebo olej zahřátý na vysokou teplotu se může vznítit.
- Při manipulaci s horkým nádobím, které obsahuje horké potraviny nebo tekutiny, dbejte zvýšené opatrnosti, aby nedošlo k popálení nebo opaření.
- Při manipulaci s horkým nádobím používejte kuchyňské čňapky.
- Spotřebič nesmí být ponechán bez dozoru, když je v provozu nebo když je připojen k síťové zásuvce.
- Vždy před připojením spotřebiče k síťové zásuvce ověřte, že oba regulátory teploty jsou nastaveny

v poloze MIN. Vždy po ukončení používání nastavte oba regulátory teploty zpět do polohy MIN a přívodní kabel odpojte od síťové zásuvky. Mějte na paměti, že ještě určitou dobu po ukončení používání vyzařují plotýnky zbytkové teplo. Dbejte zvýšené opatrnosti, abyste se nedotkli zahřátého povrchu spotřebiče.



Výstraha:

Je-li povrch plotýnky popraskán, spotřebič okamžitě vypněte a odpojte od síťové zásuvky, aby se zabránilo možnosti úrazu elektrickým proudem. Nikdy nepoužívejte spotřebič s prasklou plotýnkou nebo jinak poškozený spotřebič. Spotřebič předejte autorizovanému servisnímu středisku k opravě.

- Oba regulátory teploty vždy nastavte do polohy MIN a napájecí přívod spotřebiče odpojte od síťové zásuvky, pokud necháváte spotřebič bez dozoru, pokud ho nebudete používat a před čištěním, údržbou, přemístěním nebo uskladněním. Nikdy nepřemísťujte spotřebič během provozu.
- Před přemístěním, čištěním, údržbou nebo uskladněním nechejte spotřebič zcela vychladnout. Nikdy nepřemísťujte spotřebič, když je na něm umístěn hrnec nebo pánev nebo dokud není zcela vychladlý.
- Spotřebič čistěte pravidelně po každém použití dle instrukcí uvedených v kapitole Čištění a údržba. Na spotřebiči neprovádějte jakoukoli jinou údržbu, než je čištění uvedené v tomto návodu k obsluze.
- Aby se zabránilo nebezpečí úrazu elektrickým proudem, neponořujte spotřebič, napájecí kabel ani síťovou zástrčku do vody nebo jiné tekutiny.

- Na přívodní kabel nepokládejte těžké předměty. Dbejte na to, aby přívodní kabel nevisel přes okraj stolu, aby se nedotýkal horkého povrchu nebo ostrých předmětů.
- Spotřebič odpojte od síťové zásuvky tahem za zástrčku přívodního kabelu, nikoli za přívodní kabel. Jinak by mohlo dojít k poškození přívodního kabelu nebo zásuvky.
- Pokud je napájecí přívod poškozen, musí být nahrazen výrobcem, jeho servisním technikem nebo podobně kvalifikovanou osobou, aby se zabránilo vzniku nebezpečné situace.
- Spotřebič nepoužívejte, pokud nefunguje správně, pokud upadl na zem, pokud byl ponořen do vody nebo je jakkoli poškozen. Předajte jej autorizovanému servisnímu středisku ke kontrole nebo opravě.
- Aby se zabránilo vzniku nebezpečné situace, spotřebič neopravujte sami ani jej nijak neupravujte. Veškeré opravy svěřte autorizovanému servisnímu středisku. Zášahem do spotřebiče se vystavujete riziku ztráty zákonného práva z vadného plnění, případně záruky za jakost.

- Před použitím tohoto spotřebiče se prosím seznámte s návodem k jeho obsluze, a to i v případě, že jste již obeznámeni s používáním spotřebičů podobného typu. Používejte spotřebič pouze tak, jak je popsáno v tomto návodu k použití. Návod uschovejte pro případ další potřeby.
- Minimálně po dobu trvání zákonného práva z vadného plnění, případně záruky za jakost doporučujeme uschovat originální přepravní karton, balicí materiál, pokladní doklad a potvrzení o rozsahu odpovědnosti prodávajícího nebo záruční list. V případě přepravy doporučujeme zabalit spotřebič opět do originální krabice od výrobce.

POPIS SPOTŘEBIČE

- | | |
|-----------------------------------------------------------------|----------------------------------------------------------------|
| A1 Velká plotýnka, průměr 18 cm | A5 Světelná kontrolka signalizuje provoz malé plotýnky. |
| A2 Světelná kontrolka signalizuje provoz velké plotýnky. | A6 Regulator teploty slouží k ovládání malé plotýnky. |
| A3 Regulator teploty slouží k ovládání velké plotýnky. | A7 Víko |
| A4 Malá plotýnka, průměr 15 cm | |

PŘED PRVNÍM POUŽITÍM

- Ze spotřebiče sejměte veškeré obalové materiály včetně reklamních štítků a etiket.
- Povrch spotřebiče otřete čistým, lehce navlhčeným hadříkem. Poté jej otřete dosucha.

POUŽITÍ SPOTŘEBIČE

- Spotřebič umístěte na pracovní desku kuchyňské linky nebo stolu v dosahu síťové zásuvky. Přitom dbejte na to, aby byly dodrženy veškeré bezpečnostní pokyny.
- Odklopte víko **A7**.
- Ujistěte se, že regulator teploty **A3** a **A6** je nastaven v poloze MIN a že na plotýnce **A1** a **A4** nejsou umístěny žádné cizí předměty a že její povrch je čistý.

- Plně rozviňte přívodní kabel a připojte jej k síťové zásuvce. Přívodní kabel musí být umístěn tak, aby se nedotýkal povrchu spotřebiče, protože během provozu dochází k zahřívání spotřebiče.
- Hrniec nebo pánev umístěte na příslušnou plotýnku. K dosažení optimální spotřeby energie a doby vaření používejte nádoby s rovným dnem, jehož průměr odpovídá velikosti plotýnky. Do hrnce nebo pánve vložte potraviny.
- Příslušným regulátorem nastavte požadovaný teplotní stupeň. Pro rychlé uvedení do varu se používá nastavení nejvyššího stupně MAX, pro smažení doporučujeme nastavit stupeň 5, pro udržení varu nastavte střední stupeň 3 až 4 a pro udržení pokrmu v teplém stavu použijte nízký stupeň 1 až 2. Nastavení teplotního stupně můžete měnit kdykoli během provozu tak, aby vyhovovalo vašim potřebám. Během provozu dochází ke spínání a vypínání termostatu k udržení nastavené teploty. Světelná kontrolka **A2** a **A5** signalizuje spínání a vypínání termostatu.
- Během provozu pravidelně kontrolujte stav potravin. Spotřebič nenechávejte bez dozoru, dokud je v provozu.



Poznámka:

Při prvním spuštění se může objevit slabý kouř. To je zcela normální jev, který za několik minut zmizí.

- Jakmile je pokrm hotový, příslušný regulátor teploty nastavte do polohy MIN a přívodní kabel odpojte od síťové zásuvky.
- Vždy po ukončení používání se ujistěte, že oba regulatory teploty **A3** a **A6** jsou nastaveny v poloze MIN a přívodní kabel je odpojen od síťové zásuvky.
- Spotřebič nechte zcela vychladnout a poté jej vyčistíte dle pokynů uvedených v kapitole Čištění a údržba. Mějte na paměti, že ještě určitou dobu po ukončení používání vyzařuje spotřebič zbytkové teplo. Nedotýkejte se horkého povrchu. Hrozí nebezpečí popálení. Nikdy nepřemísťujte spotřebič, dokud není zcela vychladlý.

ČIŠTĚNÍ A ÚDRŽBA

- Spotřebič čistěte po každém použití. Dbejte na to, aby se na něm nehromadily zaschlé zbytky potravin nebo jiné nečistoty. Vždy před čišťením nastavte regulator teploty **A3** a **A6** do polohy MIN, přívodní kabel odpojte od síťové zásuvky a spotřebič nechte zcela vychladnout.
- K vyčištění plotýnky **A1** a **A4** použijte měkkou, lehce navlhčenou textilii. Poté otřete plotýnku **A1** a **A4** dosucha.
- K vyčištění povrchu okolo plotýnek **A1** a **A4** použijte měkkou, lehce navlhčenou textilii. V případě většího znečištění použijte malé množství neutrálního kuchyňského saponátu. Zbytky saponátu odstraňte čistým, lehce navlhčeným hadříkem. Vyčištěný povrch pak řádně otřete dosucha.
- K čištění spotřebiče nepoužívejte drátěný, ředidla, čisticí prostředky s abrazivním účinkem apod. Jinak může dojít k narušení povrchové úpravy spotřebiče.
- Aby se zabránilo nebezpečí úrazu elektrickým proudem, neponořujte spotřebič, napájecí kabel ani síťovou zástrčku do vody nebo jiné tekutiny.
- Po určité době používání může dojít ke změně barevnosti povrchu spotřebiče. To však nemá vliv na fungování spotřebiče.

SKLADOVÁNÍ

- Vychladlý a řádně vyčištěný spotřebič uložte na čisté a suché místo mimo dosah dětí.

TECHNICKÉ ÚDAJE

Jmenovitý rozsah napětí.....220–240 V
 Jmenovitý kmitočet.....50/60 Hz
 Jmenovitý příkon.....2 100–2 500 W

Změny textu a technických parametrů vyhrazeny.

POKYNY A INFORMACE O NAKLÁDÁNÍ S POUŽITÝM OBALEM

Použitý obalový materiál odložte na místo určené obcí k ukládání odpadu.

LIKVIDACE POUŽITÝCH ELEKTRICKÝCH A ELEKTRONICKÝCH ZAŘÍZENÍ



Tento symbol na produktech anebo v přívodních dokumentech znamená, že použité elektrické a elektronické výrobky nesmí být přidány do běžného komunálního odpadu. Ke správné likvidaci, obnově a recyklaci předejte tyto výrobky na určená sběrná místa. Alternativně v některých zemích Evropské unie nebo jiných evropských zemích můžete vrátit své výrobky místnímu prodejci při koupi ekvivalentního nového produktu.

Správnou likvidací tohoto produktu pomůžete zachovat cenné přírodní zdroje a napomáháte prevenci potenciálních negativních dopadů na životní prostředí a lidské zdraví, což by mohly být důsledky nesprávné likvidace odpadů. Další podrobnosti si vyžádejte od místního úřadu nebo nejbližšího sběrného místa. Při nesprávné likvidaci tohoto druhu odpadu mohou být v souladu s národními předpisy uděleny pokuty.

Pro podnikové subjekty v zemích Evropské unie

Chcete-li likvidovat elektrické a elektronické zařízení, vyžádejte si potřebné informace od svého prodejce nebo dodavatele.

Likvidace v ostatních zemích mimo Evropskou unii

Tento symbol je platný v Evropské unii. Chcete-li tento výrobek zlikvidovat, vyžádejte si potřebné informace o správném způsobu likvidace od místních úřadů nebo od svého prodejce.



Tento výrobek splňuje veškeré základní požadavky směrnice EU, které se na něj vztahují.