



CZ ■ Automatický kávovar na Espresso/Cappuccino

ČTĚTE POZORNĚ A USCHOVEJTE JE PRO BUDOUCÍ POUŽITÍ.

- Tento spotřebič mohou používat osoby se sníženými fyzickými, smyslovými nebo mentálními schopnostmi nebo s nedostatkem zkušeností a znalostí, pokud jsou pod dozorem nebo byly poučeny o používání spotřebiče bezpečným způsobem a rozumí případným nebezpečím. Tento spotřebič nesmějí používat děti ani si s ním nesmějí hrát. Spotřebič a jeho síťový kabel udržujte mimo dosah dětí.
- Před připojením spotřebiče k síťové zásuvce se ujistěte, že se jeho nominální napětí uvedené na typovém štítku shoduje s elektrickým napětím zásuvky. Odnímatelný přívodní kabel vždy nejdříve připojte ke spotřebiči a teprve poté k síťové zásuvce.
- Spotřebič připojujte pouze k řádně uzemněné zásuvce.
- Tento spotřebič je určen pouze pro použití v domácnosti. Není určen pro použití v prostorách, jako jsou:
 - kuchyňské kouty pro personál v obchodech, kancelářích a ostatních pracovištích;
 - hotelové nebo motelové pokoje a jiné obytné prostory;
 - zemědělské farmy;
 - podniky zajišťující nocleh se snídaní.
- Spotřebič neumísťujte na parapety oken, odkapávací desku dřezu nebo na nestabilní povrchy. Vždy jej umístěte na stabilní, rovný a suchý povrch.
- Spotřebič nepokládejte na elektrický ani plynový vaříč nebo do jeho blízkosti, neumísťujte jej do blízkosti otevřeného ohně nebo zařízení, které je zdrojem tepla.
- Spotřebič nikdy nepoužívejte v bezprostředním okolí vany, sprchy nebo bazénu.
- Spotřebič používejte pouze k účelu, ke kterému je určen.
- Spotřebič používejte pouze s originálním příslušenstvím, které je s ním dodáváno.
- Při provozu musí být zajištěn po všech stranách spotřebiče volný prostor alespoň 15 cm pro zajištění dostatečné cirkulace vzduchu.
- Horní plochu spotřebiče nepoužívejte k odkládání předmětů.

- Zásobník na vodu plňte čistou studenou vodou. Nelijte do něj ohřátou vodu nebo jiné tekutiny.
- Před spuštěním spotřebiče se ujistěte, že je řádně sestaven.
- Spotřebič produkuje během provozu horkou vodu a páru. Dbejte zvýšené opatrnosti, aby nedošlo k opaření.
- Funkce horká voda smí být nepřetržitě použita maximálně na jedno vyprázdnění celého zásobníku na vodu.
- Vestavěný mlýnek na kávu použijte pouze k mletí zrnkové kávy. Nepoužívejte jej k mletí jiných surovin.



Varování:

Nesprávné používání může vést ke zranění.

- Dbejte na to, aby se během procesu mletí kávy nedostaly do prostoru mlýnku vlasy nebo jiné předměty. Víko zásobníku na kávová zrna by mělo být vždy řádně uzavřeno, pokud právě nedoplňujete kávová zrna nebo nenastavujete hrubost mletí.



Varování:

Přístupné povrchy mohou být během používání horké.

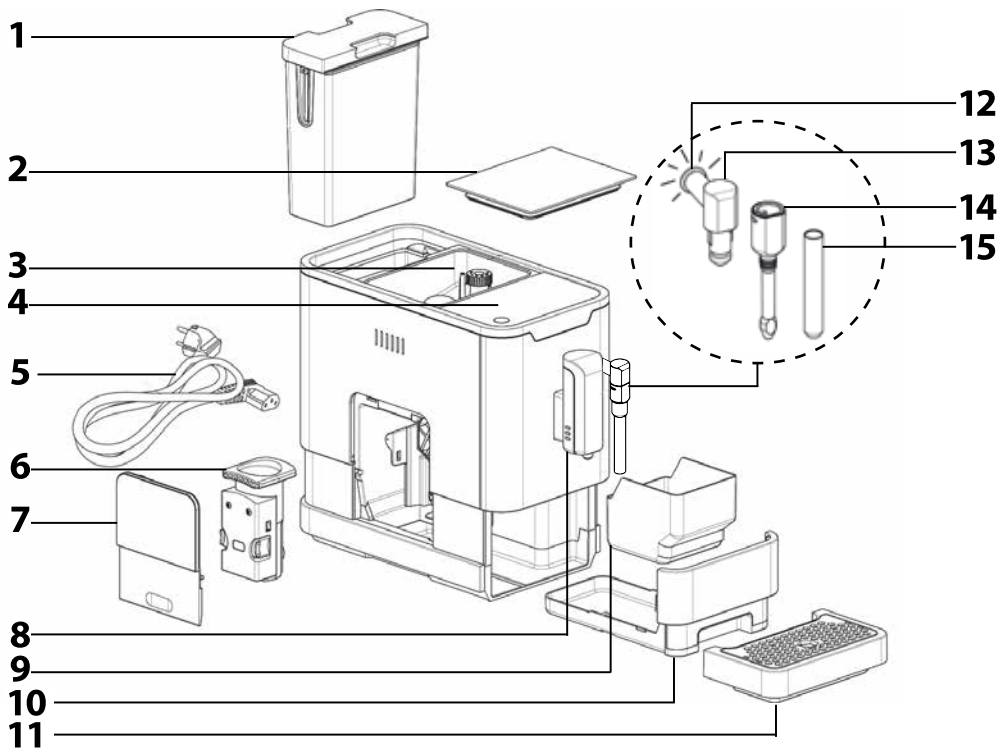
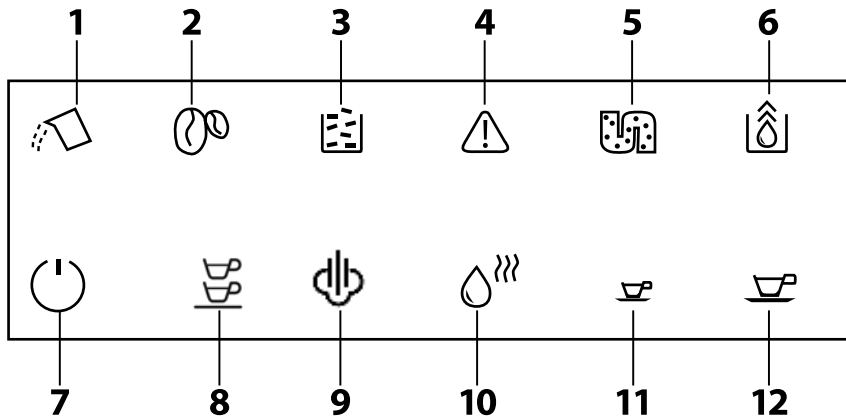
- Při použití spotřebiče se mohou zahřívat jeho přístupné povrchy. Nedotýkejte se zahřátého povrchu.



Varování: Horká pára

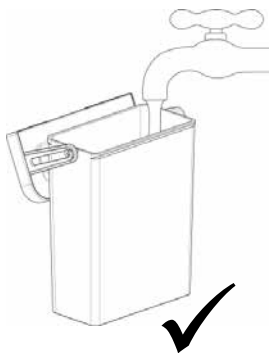
- Dávejte pozor na nebezpečí popálení při kontaktu s horkou párou pod tlakem vycházejí z parní trubice. Dodržujte pokyny uvedené v části „Obsluha přístroje“.
- Před výměnou příslušenství nebo před manipulací s díly, které se při provozu pohybují, přístroj vždy vypněte a odpojte jeho kabel od síťové zásuvky.
- Spotřebič vždy vypněte a odpojte od síťové zásuvky, pokud jej nebudete používat, pokud jej necháváte bez dozoru, před sestavením, rozebráním, přemístěním nebo čištěním.
- Spotřebič nechejte vychladnout před rozebráním a čištěním.
- Spotřebič a jeho příslušenství udržujte v čistotě. Čištění a údržbu provádějte dle instrukcí uvedených v kapitole Čištění a údržba. Nikdy neumývejte tento přístroj pod tekoucí vodou a neponořujte jej do vody nebo do jiné kapaliny.

- Spotřebič odpojujte od síťové zásuvky tahem za zástrčku, nikoli za přívodní kabel. Jinak by mohlo dojít k poškození přívodního kabelu nebo zásuvky.
- Spotřebič je vybaven odnímatelným přívodním kabelem. Je-li napájecí kabel poškozen, musí být vyměněn výrobcem, jeho autorizovaným servisem nebo řádně kvalifikovanou osobou, aby bylo zabráněno vzniku nebezpečných situací. Spotřebič s poškozeným přívodním kabelem je zakázáno používat.
- Dbejte na to, aby odnímatelný přívodní kabel nepřišel do kontaktu s vodou nebo vlhkostí.
- Abyste se vyvarovali nebezpečí úrazu elektrickým proudem, neopravujte spotřebič sami ani jej nijak neupravujte. Veškeré opravy svěřte autorizovanému servisnímu středisku. Zásahem do spotřebiče se vystavujete riziku ztráty zákonného práva z vadného plnění, případně záruky za jakost.

A**B**

C

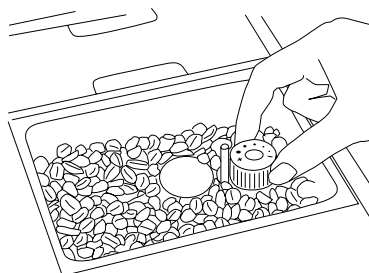
1



2



D



CZ Automatický kávovar na Espresso/Cappuccino

Návod k použití

- Před použitím tohoto spotřebiče se prosím seznámte s návodem k jeho obsluze, a to i v případě, že jste již obeznámeni s používáním spotřebičů podobného typu. Používejte spotřebič pouze tak, jak je popsáno v tomto návodu k použití. Návod uschovejte pro případ další potřeby.
- Minimálně po dobu trvání zákonného práva z vadného plnění, případně záruky za jakost doporučujeme uschovat originální přepravní karton, balící materiál, pokladní doklad a potvrzení o rozsahu odpovědnosti prodávajícího nebo záruční list. V případě přepravy doporučujeme zabalit spotřebič opět do originální krabice od výrobce.

POPIS SPOTŘEBIČE

A1 Zásobník na vodu, objem 1,1 l

A2 Kryt zásobníku na kávová zrna

A3 Zásobník na kávová zrna, kapacita 150 g

Unít zásobníku se nachází mlýnek s nastavitelnou hrubostí mletí.

A4 Ovládací panel s displejem

A5 Odnímatelný přívodní kabel

A6 Spařovací jednotka

A7 Servisní dvířka

A8 Hlavice s výpustí kávy a horké vody disponuje nastavitelnou výškou.

A9 Zásobník na kávovou sedlinu

A10 Vnitřní odkapávací tácek

A11 Vnější odkapávací tácek

A12 Kontrolka páry

A13 Parní tryska

A14 Krytka trysky

A15 Kovová trubčička

POPIS DOTYKOVÉHO OVLÁDÁČÍHO PANELU S DISPLEJEM

B1 Signalizace nedostatečného množství vody v zásobníku nebo zásobník není vložen na své místo

B2 Signalizace nedostatečného množství kávových zrn v zásobníku na kávu

B3 Signalizace plného zásobníku na kávovou sedlinu (indikátor svítí) nebo vnitřní odkapávací tácek / zásobník na kávovou sedlinu není vložen na své místo (indikátor bliká)

B4 Signalizace, že spařovací jednotka není vložená na své místo nebo není správně instalována (indikátor svítí) nebo servisní dvířka jsou otevřena nebo nesprávně instalována (indikátor bliká)

B5 Signalizace potřeby odvápnění (indikátor svítí) nebo proces odvápnění je v chodu (indikátor bliká)

B6 Funkce vyprázdnění vnitřního okruhu je v chodu

B7 Dotykové tlačítko zapnutí/vypnutí

B8 Dotykové tlačítko pro přípravu kávy double shot (dvojitě espresso)

B9 Tlačítko pro napěnění mléka párou

B10 Dotykové tlačítko pro výdej horké vody

B11 Dotykové tlačítko pro přípravu kávy espresso

B12 Dotykové tlačítko pro přípravu kávy lungo

PŘED PRVNÍM POUŽITÍM SPOTŘEBIČE

1. Ze spotřebiče sejměte veškerý obalový materiál a odstraňte jakékoli ochranné fólie, reklamní štítky či etikety.
2. Spotřebič instalujte na rovný, suchý a čistý povrch. Vyjměte zásobník na vodu **A1**, vypláchněte jej čistou vodou s přidávkem malého množství neutrálního kuchyňského saponátu. Poté jej řádně vypláchněte čistou vodou, osušte a vložte zpět na své místo. Vnější odkapávací tácek **A11** řádně připevňte ke spotřebiči. Vnější povrch spotřebiče otřete mírně navlhčeným hadříkem a poté řádně otřete dosucha.
3. Zcela rozviňte odnímatelný kabel **A5** a připojte jej k odpovídající zdířce v zadní části spotřebiče.
4. K zajištění optimální životnosti spotřebiče je nutné před prvním použitím nechat jeho vnitřní komponenty několikrát propláchnout horkou vodou. K tomu použijte tlačítko **B10**, jak je uvedeno v kapitole Použití spotřebiče.

NAPLNĚNÍ ZÁSOBNÍKU NA VODU

1. Zásobník na vodu **A1** uchopte za jeho víko. To slouží zároveň jako rukojeť pro přenašení. Zdvihněte jej a vyjměte ze zadní části spotřebiče.
2. Zásobník **A1** naplňte čistou vodou až k ryse maxima (viz obr. C1) a vložte zpět do spotřebiče. Ujistěte se, že zásobník **A1** je řádně instalován na svém místě.



Poznámka:

Voda, kterou doplňujete do zásobníku **A1**, by měla mít ideálně pokojovou teplotu (okolo 25°C). Příliš studená voda může negativně ovlivnit výslednou chuť kávového nápoje.



Upozornění:

Maximální kapacita zásobníku **A1** je 1,1 l vody. Nepřeplňujte jej. Nikdy neplňte zásobník **A1** teplou nebo ohřátou vodou, perlivou vodou nebo jinými tekutinami, jako je např. mléko. To by mohlo vést k poškození spotřebiče.

Nikdy neplňte zásobník **A1** tak, že byste do něj nalávali vodu, když je vložen ve spotřebiči (viz obr. C2). Hrozí polítní spotřebiče nebo přeplnění zásobníku **A1**.

3. Vodu nenechávejte v zásobníku **A1** déle než jeden den. Pro přípravu kvalitní čerstvé kávy je třeba použít vždy čerstvou vodu. Jinak může být negativně ovlivněna chuť výsledného nápoje.

NAPLNĚNÍ ZÁSOBNÍKU NA KÁVOVÁ ZRNA

1. Sejměte kryt zásobníku na kávová zrna **A2**.
2. Do zásobníku **A3** nasypte pražená kávová zrna a uzavřete kryt **A2**. Kryt zásobníku **A2** nenechávejte otevřený, jinak budou kávová zrna rychleji ztrácet své aroma.



Upozornění:

Maximální kapacita zásobníku **A3** je 150 g kávových zrn. Nepřeplňujte jej.

Zásobník **A3** nikdy neplňte mletou nebo instantní kávou, karamelizovanými nebo jinak speciálně upravenými kávovými zrn, kakaovými boby nebo jinými předměty, které by mohly vést k poškození spotřebiče.

NASTAVENÍ HRUBOSTI MLETÍ

1. Regulátorem hrubosti mletí, který je umístěn uvnitř zásobníku na kávová zrna **A3**, můžete nastavit hrubost mletí kávových zrn v 5 úrovních, viz obrázek D.
2. Otáčením regulátoru směrem k poloze označené symbolem plus nastavujete hrubší mletí, otáčením v opačném směru nastavujete jemnější mletí.
3. Nastavení hrubosti mletí se provádí pouze v okamžiku, kdy je mlýnek v chodu. V opačném případě by mohlo dojít k poškození spotřebiče. U tmavších kávových zrn doporučujeme nastavit hrubší mletí, u světlejších kávových zrn doporučujeme nastavit jemnější mletí.
4. Pokud připravovaná káva vytéká velmi pomalu, znamená to, že kávová zrna jsou namletá příliš jemně a je třeba nastavit hrubší mletí. Pokud káva vytéká naopak příliš rychle, znamená to, že kávová zrna jsou namletá příliš hrubě a je třeba nastavit jemnější mletí.

DOPORUČENÍ K NÁKUPU A SKLADOVÁNÍ KÁVY

- Abyste snížili dobu skladování, nakupujte kávu zrna v menších baleních.
- Používejte čerstvě upražená kávová zrna s význačným datem pražení a spotřebte je do 3 týdnů od data pražení.
- Kávová zrna uchovávejte na chladném, tmavém a suchém místě nejlépe ve vzduchotěsné nádobě.

POUŽITÍ SPOTŘEBIČE

1. Ujistěte se, že konektor přívodního kabelu **A5** je připojen ke spotřebiči. Vidlici přívodního kabelu **A5** připojte k síťové zásuvce. Ujistěte se, že v zásobníku na vodu **A1** je doplněna čerstvá voda a že v zásobníku **A3** je dostatečné množství zrnkové kávy a že spotřebič je řádně sestaven.



Poznámka:

Pro doplnění vody a kávových zrn vždy postupujte dle pokynů uvedených v kapitole Naplnění zásobníku na vodu a Naplnění zásobníku na kávová zrna.

2. K uvedení spotřebiče do provozu stiskněte dotykové tlačítko **B7**. Po stisknutí tlačítka **B7** se spotřebič přepne do pohotovostního režimu.
3. Pod hlavici **A8** postavte šálek, hrnek nebo sklenici. Nastavte výšku hlavice **A8** posunutím směrem nahoru nebo dolů dle velikosti vašeho šálku, hrnku nebo sklenice. Pokud je hrnek nebo sklenice příliš vysoká, můžete vnější odkapávací tácek **A11** odejmout. Po odejmutí hrnku nebo sklenice vraťte tácek **A11** zpět na své místo.

4. Dle vaší osobní chuti můžete připravit šálek kávy double shot (dvojitě espresso), espresso nebo Lungo. Pro spuštění procesu přípravy vašeho oblíbeného šálku kávy stiskněte dotykové tlačítko **B8**, **B11** nebo **B12**. Odpovídající dotykové tlačítko se rozblíká a osvětlí se hlavice **A8**. Tim je signalizováno, že je zahájen proces přípravy kávy. Ukončení procesu je signalizováno zhasnutím tlačítka a osvětlení hlavice **A8**. Nyní je vaše káva připravena k servírování.



Poznámka:

Pokud káva vytékala příliš pomalu, anebo rychle, při přípravě dalšího šálku kávy upravte nastavení mlynku dle pokynů uvedených v kapitole Nastavení hrubosti mletí. Upravená hrubost mletí se projeví zhruba po dalších dvou šálcích kávy.

5. Stiskněte tlačítko pro dávkování horké vody **B10**, aby došlo k spuštění procesu dávkování horké vody. Tlačítko **B10** začne blikat a kontrolka parní trysky **A13** bude svítit. Tak je signalizováno probíhající dávkování horké vody. Jakmile tlačítko **B10** a kontrolka páry **A12** zhasnou, dávkování horké vody je ukončeno. Nyní můžete šálek, hrnek nebo sklenici naplněnou horkou vodou vyjmout.
6. Chcete-li připravit napěněné mléko pro kávu, otočte parní trysku **A13** směrem k odkapávacímu tácku **A11**. Stiskněte tlačítko páry **B9**. Kontrolka páry **A12** bude blikat a bude zahájen čištění. Potom, co kontrolka páry přestane blikat a zůstane svítit, umístěte zásobník s mlékem pod parní trysku a ponořte parní trysku asi 5 cm hluboko do tohoto zásobníku. Stiskněte znovu tlačítko páry. Jakmile bude mléko dostatečně horké, objeví se pěna. Potom znovu stiskněte tlačítko páry, aby byla pára zastavena.



Poznámka:

Vytvořte espresso před naplněním mléka, protože v jiném případě by mohlo kvůli vysoké teplotě dojít k přepálení espressa.

7. Po ukončení používání spotřebič vypněte stisknutím tlačítka **B7**. Poté jej vyčistěte dle pokynů uvedených v kapitole Čištění a údržba. Pokud spotřebič nevypnete, z důvodu úspory elektrické energie dojde k jeho automatickému vypnutí, jak je uvedeno v kapitole Nastavení režimu.

UŽIVATELSKÉ NASTAVENÍ

- Objem kávy nebo horké vody lze regulovat v rozsahu od 25 do 250 ml.
- Nastavení objemu provedete stisknutím a přidržením příslušného tlačítka **B10**, **B11** nebo **B12** během procesu extrakce kávy nebo výdeje horké vody. Jakmile je v šálku, sklenici nebo hrnku požadované množství kávy nebo horké vody, příslušné tlačítko uvolněte. Po uvolnění tlačítka se ozvou 2 pípnutí. Tim je signalizováno, že nastavení objemu kávy nebo horké vody je uloženo do paměti.
- Pro obnovení výchozího nastavení postupujte dle pokynů uvedených v kapitole Nastavení režimu.

NASTAVENÍ REŽIMU

- Spotřebič lze nastavit do úsporného ECO režimu, rychlého režimu nebo výchozího továrního nastavení. V ECO režimu je dosaženo větší úspory energie. V rychlém režimu se káva připraví rychleji než ve výchozím továrním nastavení.

	ECO režim	Rychlý režim	Výchozí nastavení
Osvětlení hlavice A8	Ne	Ano	Ano
Funkce předspaření*	Ano	Ne	Ano
Čas automatického vypnutí	10 minut	30 minut	20 minut
Možnost uložení objemu espressa / horké vody do paměti	Ano	Ano	Ano / Obnovení výchozího nastavení



*Poznámka:

Funkce předspaření znamená, že namletá káva je nejprve spařena menším množstvím vody. Tim dojde k nabobtnání kávy a při následném plnění spaření dojde k rozvinutí její plné chuti, extrakci aromatických látek a esenciálních olejů v ní obsažených.

- V pohotovostním režimu stisknete a přidržíte tlačítko **B7** po dobu 5 sekund. Tlačítko **B7** se rozblíká a současně budou svítit nebo blikat další tlačítka podle toho, jaký režim je právě nastaven.

	Tlačítko B10	Tlačítko B11	Tlačítko B12
ECO režim	Svítlí	Bliká	Bliká
Rychlý režim	Bliká	Svítlí	Bliká
Výchozí nastavení	Bliká	Bliká	Svítlí

- Pro nastavení ECO režimu stisknete tlačítko **B10**, pro nastavení rychlého režimu stisknete tlačítko **B11** a pro obnovení výchozího nastavení stisknete tlačítko **B12**. Po nastavení zvoleného režimu se ozvou 2 pípnutí. Pokud se snažíte zvolit režim, který je již nastaven, spotřebič nebude na stisknutí tlačítka reagovat.
- Pokud nechcete provést změnu nastavení režimu, stisknete tlačítko **B7** ještě jednou, anebo vyčkejte 5 sekund, než se spotřebič automaticky přepne zpět do pohotovostního režimu.

ČIŠTĚNÍ A ÚDRŽBA

Každodenní čištění a údržba

- Včasně čištění a údržba je velmi důležitá pro správný chod spotřebiče a prodloužení jeho životnosti.
- Před čištěním spotřebič vypněte, odpojte od síťové zásuvky a nechte vychladnout.
- Sejměte vnější odkapávací tácek **A11**. Nad dřezem vyprázdňte veškerý jeho obsah a omýjte jej čistou vodou a poté jej řádně vysušte.
- Vysuňte vnitřní odkapávací tácek **A10** se zásobníkem na kávovou sedlinu **A9**. Zásobník na kávovou sedlinu **A9** vyprázdňte a omýjte čistou vodou. Poté jej řádně vysušte. Vnitřní odkapávací tácek **A10** vyprázdňte, a pokud je znečištěn, otřete jej čistým navlhčeným hadříkem a poté jej řádně vysušte.
- Vnitřní odkapávací tácek **A10**, zásobník na kávovou sedlinu **A9** a vnější odkapávací tácek **A11** instalujte zpět na své místo.
- Chcete-li vyčistit parní trubici, odjistěte krytku trysky **A14** otočením směrem doleva. Potom ji při smínaní stáhněte směrem dolů. Stáhněte kovovou trubici **A15** směrem dolů, aby došlo k oddělení krytky trysky a kovové trubčky. Omýte krytku trysky a oddělenou trubici v čisté vodě.
- Vysuňte a sejměte servisní dvířka **A7**. Stiskněte tlačítko pro uvolnění spařovací jednotky **A6** a spařovací jednotku **A6** vyjměte. Omýjte ji pod čistou tekoucí vodou a poté ji řádně vysušte.
- Spařovací jednotku **A6** řádně instalujte zpět a připevněte servisní dvířka **A7**.
- Nebudete-li spotřebič používat ještě tentýž den, vyprázdňte obsah zásobníku **A1** a vraťte jej zpět na své místo.
- Jednou za měsíc se doporučuje vyčistit zásobník na vodu **A1** důkladně za použití měkké textilie a roztoku vody a neutrálního kuchyňského saponátu. Zásobník **A1** pak řádně vypláchněte čistou vodou, osušte a vraťte zpět na své místo.
- Zásobník na kávová zrna **A3** čistěte pouze čistou, suchou textilií nebo papírovou utěrkou. Nečistěte jej vodou.
- K vyčištění vnějšího povrchu spotřebiče použijte čistou, mírně navlhčenou textilií. Vše pak řádně otřete dosucha. K čištění nepoužívejte drátěnky, ředidla, čisticí prostředky s abrazivním účinkem apod.
- Spotřebič ani jeho síťový kabel neponořujte do vody ani jej neoplachujte pod tekoucí vodou.

Funkce Self-Clean

- Když se během provozu rozsvítí indikátor **B5**, je třeba spustit funkci Self-Clean (samочиštění).
- Spotřebič bude nejlépe fungovat, pokud budete používat funkci samочиštění pravidelně alespoň 1krát za měsíc, nebo častěji v závislosti na tvrdosti používané vody. Prodloužte tím jeho životnost a zvýšíte energetickou účinnost, protože vápenaté usazeniny negativně ovlivňují spotřebu elektrické energie.
- Zásobník **A1** naplňte vodou až k ryse maxima dle pokynů uvedených v kapitole Naplnění zásobníku.
- Do zásobníku **A1** přidejte odvápnovací prostředek speciálně určený pro odvápnování spotřebičů typu espresso. Tento prostředek běžně zakoupíte ve specializovaných elektroprodejnách nebo v internetových obchodech. Při dávkování zakoupeného odvápnovacího prostředku dbejte pokynů uvedených na obalu výrobce.



Upozornění:

K odvápnění nepoužívejte ocet apod. Jinak by mohlo dojít k poškození spotřebiče.

- Pod hlavici **A8** umístěte nádobu o objemu alespoň 1,1 l.
- V pohotovostním režimu stisknete a přidržíte současně tlačítka **B7** a **B11** po dobu 5 sekund. Ozve se zvuková signalizace a indikátor **B5** a dotykové tlačítko **B11** bude blikat.
- Stiskněte tlačítko **B11** pro spuštění procesu samочиštění.



Poznámka:

Pokud byste se chtěli vrátit v této fázi zpět do pohotovostního režimu, stiskněte tlačítko **B7**.

- Průběh samочиštění je signalizován blikajícím indikátorem **B5**. Dbejte na to, aby nedošlo k opaření horkou vodou nebo unikající párou. V této fázi proces již nepřerušujte.

- Když je vypotřebována voda v zásobníku **A1**, rozblíká se indikátor **B1** a tlačítko **B11**. Vyprázdněte zbylý obsah zásobníku **A1** a naplňte jej čistou vodou až k rýsce maxima. Po vložení naplněného zásobníku **A1** zpět do spotřebiče zhasne indikátor **B1**.
- Vyprázdněte obsah nádoby umístěné pod hlavicí **A8** a vraťte jí zpět. K dokončení procesu samočištění stiskněte tlačítko **B11**.
- Jakmile je proces samočištění dokončen, spotřebič se automaticky vypne.

Manuální pročištění (výplach výpusti)

- Vždy po ukončení používání doporučujeme nechat vyčistit výпуст kávy. To se doporučuje provést rovněž v případě, že nebyl spotřebič dlouho používán.
- V pohotovostním režimu stisknete a přidržte současně tlačítka **B7** a **B10** po dobu 5 sekund.
- Osvětlení dotykových tlačítek **B10**, **B11** a **B12** zhasne. Z výpusti vyteče malé množství horké vody, kterým se výпуст propláchne. Voda nateče do odkapávacího tácky **A11**.



Upozornění:

Vyhnete se kontaktu s horkou vodou.

- Po ukončení manuálního pročištění se spotřebič přepne zpět do pohotovostního režimu.

Vyprázdnění vnitřního okruhu

- Vyprázdnění vnitřního okruhu se doporučuje provést, když plánujete, že nebudete spotřebič používat delší dobu, před přepravou apod.
- V pohotovostním režimu stisknete a přidržte současně tlačítka **B7** a **B12** po dobu 5 sekund. Indikátor **B6** se rozblíká.
- Ze spotřebiče vyjměte zásobník na vodu **A1**. Indikátor **B6** se rozsvítí. Tím je signalizováno, že proces vyprázdnění vnitřního okruhu je v chodu.



Poznámka:

Pokud stisknete tlačítko **B7** před vyjmutím zásobníku na vodu **A1**, vrátíte se zpět do pohotovostního režimu.

- Když je proces vyprázdnění vnitřního okruhu dokončen, spotřebič se automaticky vypne.

ODSTRAŇOVÁNÍ PROBLÉMŮ

Problém	Příčina	Řešení
Spotřebič nefunguje.	Není připojen k síťové zásuvce.	Připojte jej k funkční síťové zásuvce a stiskněte tlačítko B7 . Ověřte, že je přívodní kabel A5 řádně připojen ke zdiře ve spotřebiči a že je vidlice řádně zasunuta v zásuvce.
Stisknutí ovládacího tlačítka je bez odezvy nebo se zpožděnou odezvou.	Dochází k elektromagnetickému rušení spotřebiče. Dotykový ovládací panel je znečištěn.	Spotřebič vypněte a znovu jej zapněte za několik minut. Spotřebič vypněte, odpojte od síťové zásuvky a panel vyčistěte čistým, mírně navlhčeným hadříkem a poté jej řádně vytřete dosucha.
Káva není dostatečně teplá.	Šálky nejsou nahřáté. Spařovací jednotka A6 je příliš chladná.	Nahřejte šálky. Před přípravou kávy proveďte 3krát výplach výpusti.
Káva nevytéká z výpusti.	Výпуст kávy je znečištěn.	Výпуст kávy pravidelně čistěte dle pokynů uvedených v kapitole Čištění a údržba.
První šálek kávy nechutná příliš dobře.	Ve spařovací jednotce A6 není dostatečné množství namleté kávy.	Kávu, kterou jste připravili poprvé, zlikvidujte. Další šálek kávy bude již v pořádku.
Káva je bez pěny.	Kávová zrna nejsou čerstvá.	Použijte čerstvá kávová zrna nebo zkuste změnit značku kávy.
Dotyková tlačítka nejsou dostatečně citlivá.	Dotyková tlačítka nejsou správně stisknuta.	Spotřebič je třeba ovládat zepředu. Stiskněte spodní část ikony dotykového tlačítka.
Spotřebič se příliš dlouho zahřívá.	Spotřebič je znečištěn vápenatými usazeninami.	Odvápněte jej dle pokynů v kapitole Čištění a údržba.

Zásobník na vodu A1 je vyjmutý, anebo v něm dochází voda, ale příslušný indikátor nic nesignalizuje.	Oblast okolo konektoru na dně zásobníku A1 je vlhká nebo mokrá.	Řádně vysušte vlhkost nebo vodu z oblasti kolem konektoru.
Ikona B3 stále svítí, i když je zásobník na kávovou sedlinu prázdný.	V přístroji je časový zámek.	Vyjměte vnitřní odkapávací táceč se zásobníkem na kávovou sedlinu na více než 10 sekund.

TECHNICKÉ ÚDAJE

Jmenovitý rozsah napětí.....	220–240 V
Jmenovitý kmitočet.....	50–60 Hz
Jmenovitý příkon.....	1 235–1 470 W
Hlučnost.....	75 dB(A)

Deklarovaná hodnota emise hluku tohoto spotřebiče je 75 dB(A), což představuje hladinu A akustického výkonu vzhledem k referenčnímu akustickému výkonu 1 pW.

Změny textu a technických specifikací vyhrazeny.

POKYNY A INFORMACE O NAKLÁDÁNÍ S POUŽITÝM OBALEM

Použitý obalový materiál odložte na místo určené obcí k ukládání odpadu.

LIKVIDACE POUŽITÝCH ELEKTRICKÝCH A ELEKTRONICKÝCH ZAŘÍZENÍ



Tento symbol na produktech anebo v průvodních dokumentech znamená, že použité elektrické a elektronické výrobky nesmí být přidány do běžného komunálního odpadu. Ke správné likvidaci, obnově a recyklaci předejte tyto výrobky na určená sběrná místa. Alternativně v některých zemích Evropské unie nebo jiných evropských zemích můžete vrátit své výrobky místnímu prodejci při koupi ekvivalentního nového produktu. Správnou likvidaci tohoto produktu pomůžete zachovat cenné

přírodní zdroje a napomáháte prevenci potenciálních negativních dopadů na životní prostředí a lidské zdraví, což by mohly být důsledky nesprávné likvidace odpadů. Další podrobnosti si vyžádejte od místního úřadu nebo nejbližšího sběrného místa.

Při nesprávné likvidaci tohoto druhu odpadu mohou být v souladu s národními předpisy uděleny pokuty.

Pro podnikové subjekty v zemích Evropské unie

Chcete-li likvidovat elektrická a elektronická zařízení, vyžádejte si potřebné informace od svého prodejce nebo dodavatele.

Likvidace v ostatních zemích mimo Evropskou unii

Tento symbol je platný v Evropské unii. Chcete-li tento výrobek zlikvidovat, vyžádejte si potřebné informace o správném způsobu likvidace od místních úřadů nebo od svého prodejce.



Tento výrobek splňuje veškeré základní požadavky směrnice EU, které se na něj vztahují.